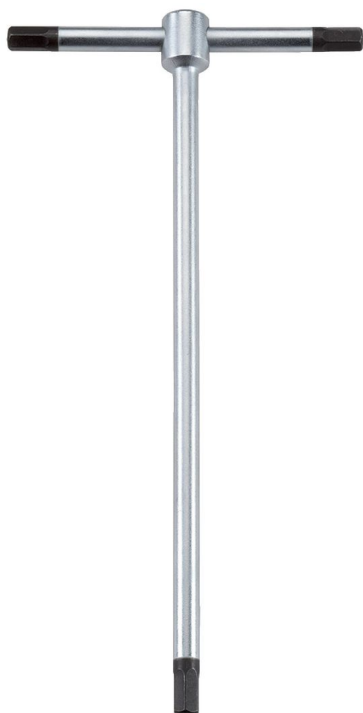


Llaves

1132.100

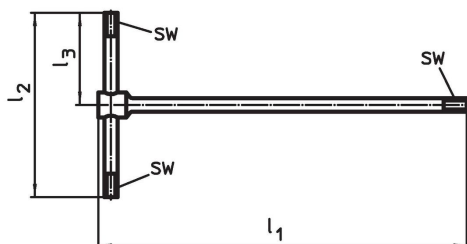


Descripción del Producto


Material

- Acero, cementado

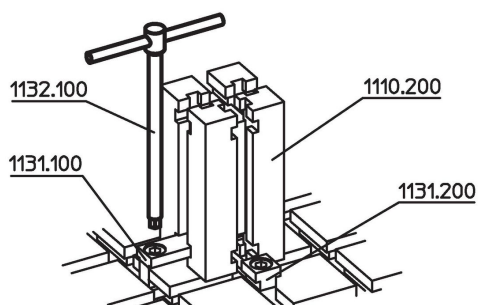
Dibujo



Información para el pedido

Sistema	Dimensiones			SW [mm]	Adecuado para [mm]	 [g]	Referencia
	l_1	l_2 [mm]	l_3				
V70	250	125	62,5	8	M10	197	1132.100

Ejemplo de aplicación



Cumplimiento

Cumple con RoHS

Cumple con la Directiva 2011/65/UE y la Directiva 2015/863.

No contiene sustancias SVHC

Ninguna sustancia SVHC con más del 0,1% p/p contenida - Lista SVHC [REACH] desde 27.06.2024.

No contiene sustancias de la Proposición 65

No se incluyen sustancias de la Propuesta 65.

<https://www.P65Warnings.ca.gov/>

Libre de Materiales Conflictivos

Este producto no contiene ninguna sustancia designada como "minerales en conflicto" como tantalio, estaño, oro o tungsteno de la República Democrática del Congo o países adyacentes.