

Bloques de Sujeción en T

1131.200



Descripción del Producto

Material

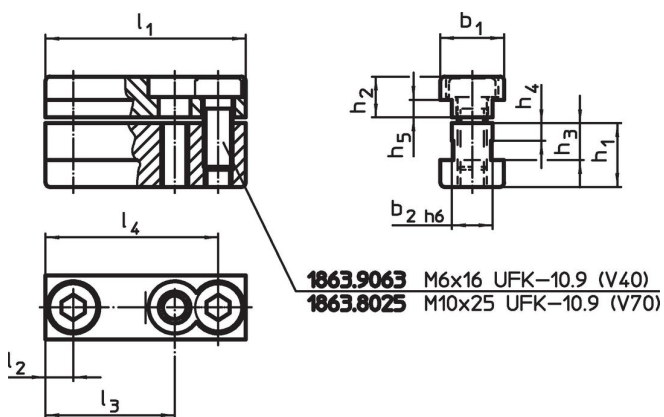
- Acero, cementado, rectificado

Más información

Otros productos

- Llaves

Dibujo



Información para el pedido

Sistema	Dimensiones									Referencia	
	l_1	l_2	b_1	b_2	h_1	h_2	h_3	h_4	h_5		
V70	22	11	22	14	22	14	12,7	6	6	96	1131.200

Cumplimiento

Cumple con RoHS

Cumple con la Directiva 2011/65/UE y la Directiva 2015/863.

No contiene sustancias SVHC

Ninguna sustancia SVHC con más del 0,1% p/p contenida - Lista SVHC [REACH] desde 27.06.2024.

No contiene sustancias de la Proposición 65

No se incluyen sustancias de la Propuesta 65.

<https://www.P65Warnings.ca.gov/>

Libre de Materiales Conflictivos

Este producto no contiene ninguna sustancia designada como "minerales en conflicto" como tantalio, estaño, oro o tungsteno de la República Democrática del Congo o países adyacentes.