

Bloques de Centraje en T

1129.600

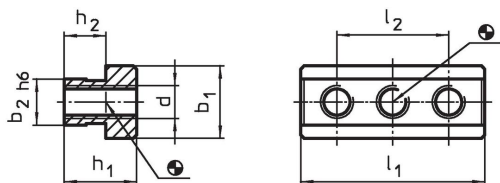


Descripción del Producto

Material

- Acero, cementado, rectificado

Dibujo



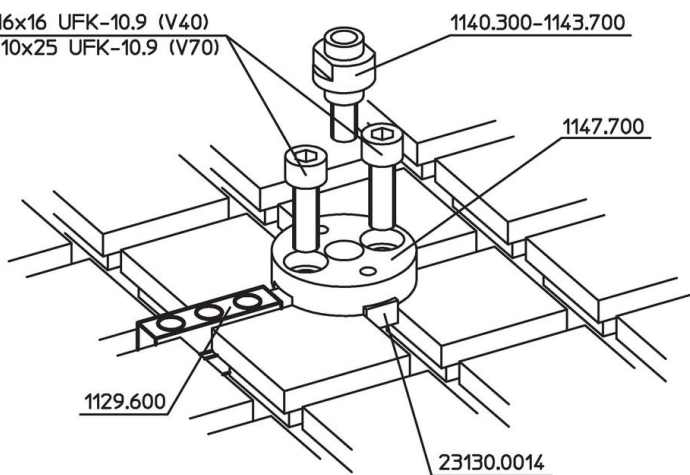
Información para el pedido

Sistema	Dimensiones							Referencia	
	h_1	h_2	b_1	b_2	d	l_1	l_2		
V70	22	12,7	22	14	M10	56	34	144	1129.600

Ejemplo de aplicación

1863.9063 M6x16 UFK-10.9 (V40)

1863.8025 M10x25 UFK-10.9 (V70)



Cumplimiento

Cumple con RoHS

Cumple con la Directiva 2011/65/UE y la Directiva 2015/863.

No contiene sustancias SVHC

Ninguna sustancia SVHC con más del 0,1% p/p contenida - Lista SVHC [REACH] desde 23.01.2024.

No contiene sustancias de la Proposición 65

No se incluyen sustancias de la Propuesta 65.

<https://www.P65Warnings.ca.gov/>

Libre de Materiales Conflictivos

Este producto no contiene ninguna sustancia designada como "minerales en conflicto" como tantalio, estaño, oro o tungsteno de la República Democrática del Congo o países adyacentes.