

Topes

1114.500

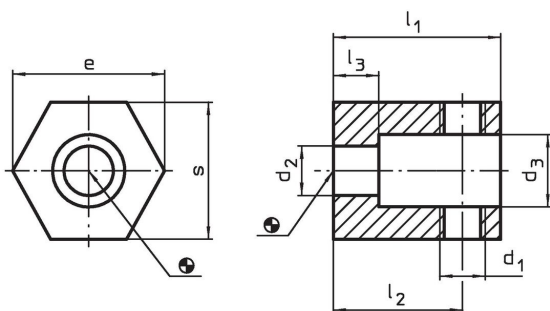


Descripción del Producto

Material

- Acero, pavonado

Dibujo



Información para el pedido

Sistema	Dimensiones								Referencia	
	d ₁	d ₂	d ₃	l ₁	l ₂	l ₃	s	e		
V70/L12	M12	13	19	44	34	12	36	40	283	1114.500

Cumplimiento

Cumple con RoHS

Cumple con la Directiva 2011/65/UE y la Directiva 2015/863.

No contiene sustancias SVHC

Ninguna sustancia SVHC con más del 0,1% p/p contenida - Lista SVHC [REACH] desde 27.06.2024.

No contiene sustancias de la Proposición 65

No se incluyen sustancias de la Propuesta 65.

<https://www.P65Warnings.ca.gov/>

Libre de Materiales Conflictivos

Este producto no contiene ninguna sustancia designada como "minerales en conflicto" como tantalio, estaño, oro o tungsteno de la República Democrática del Congo o países adyacentes.