

Platos Base • compatibles con palets DIN 55 201

1103.300



Descripción del Producto

Material

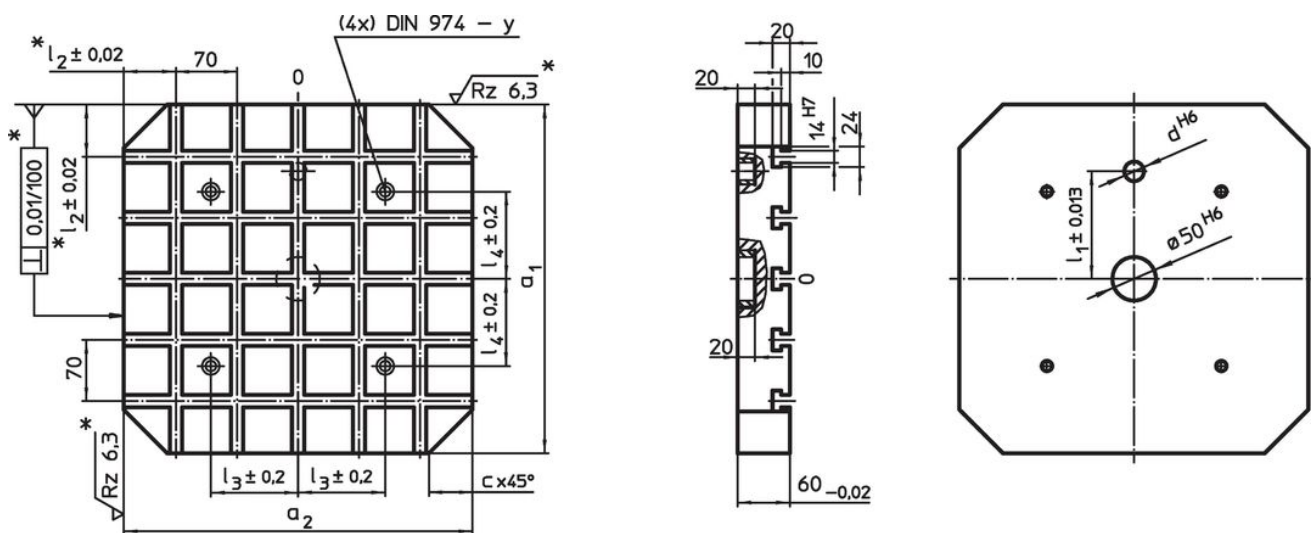
- Acero, endurecido, rectificado

Más información

Notas

Ejecuciones especiales bajo pedido.

Dibujo



* Estas tolerancias son válidas solo para el tipo de tope exterior opcional.
Ancho ranura $70 \pm 0,01$.

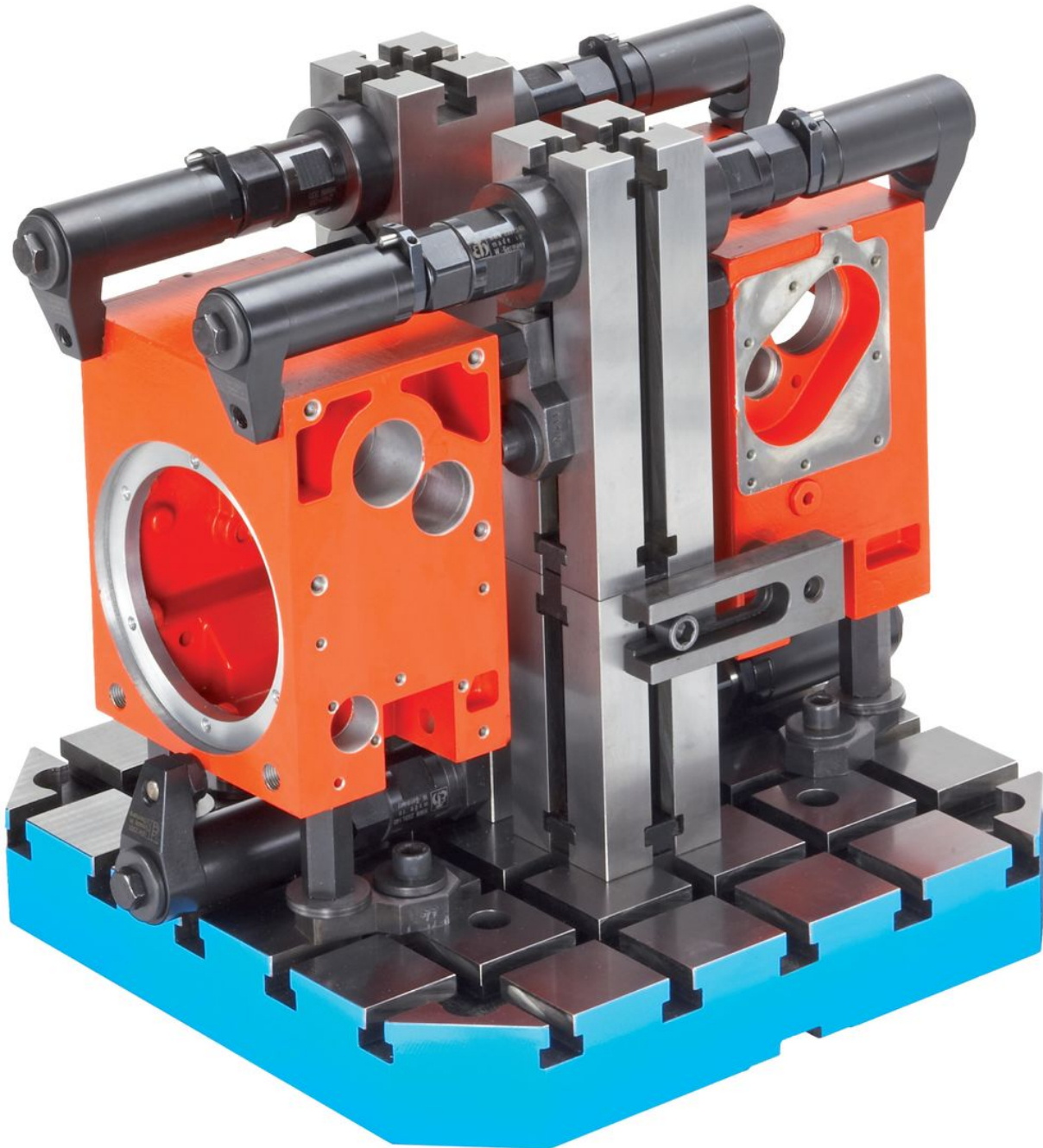
Información para el pedido

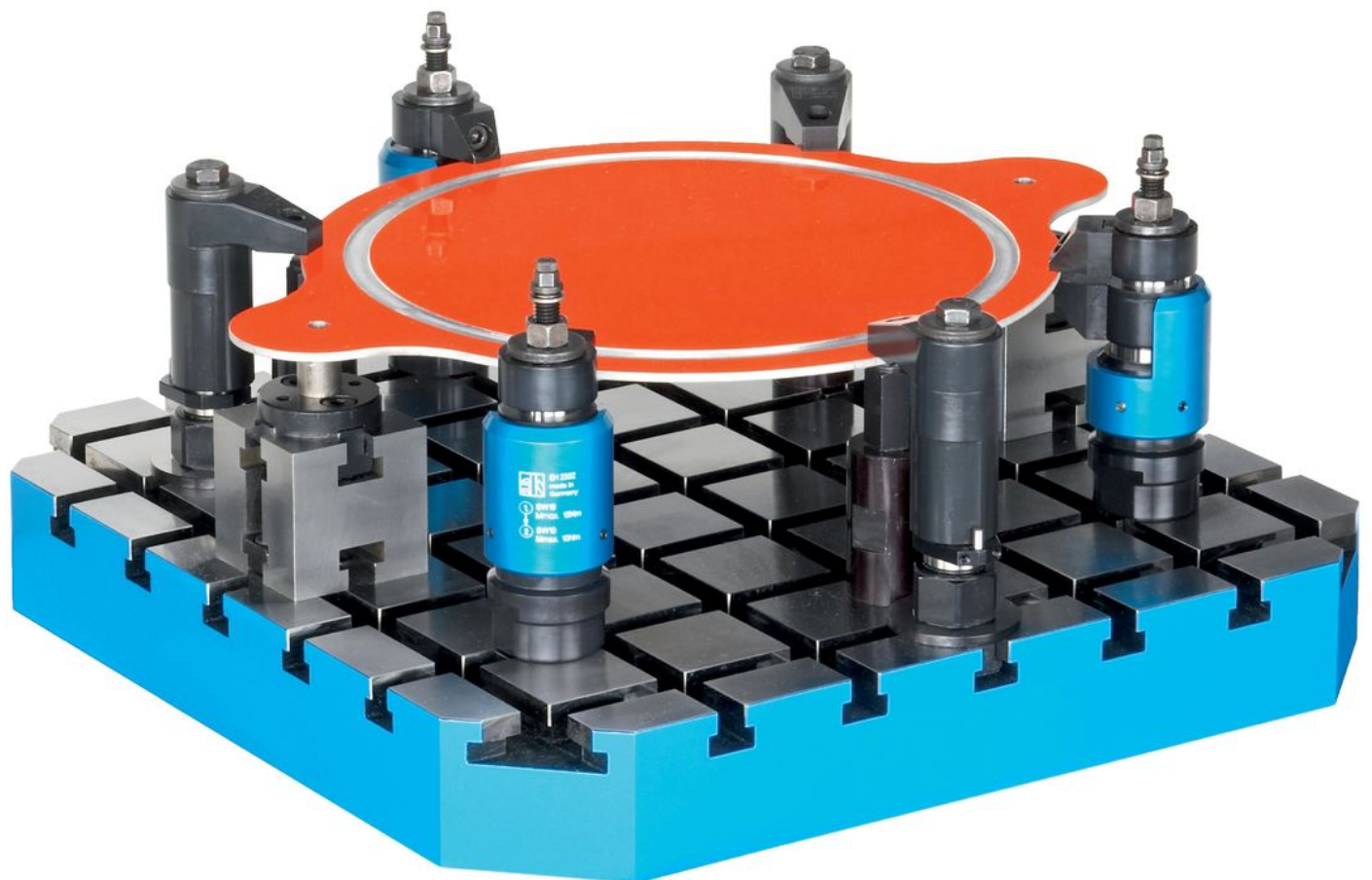
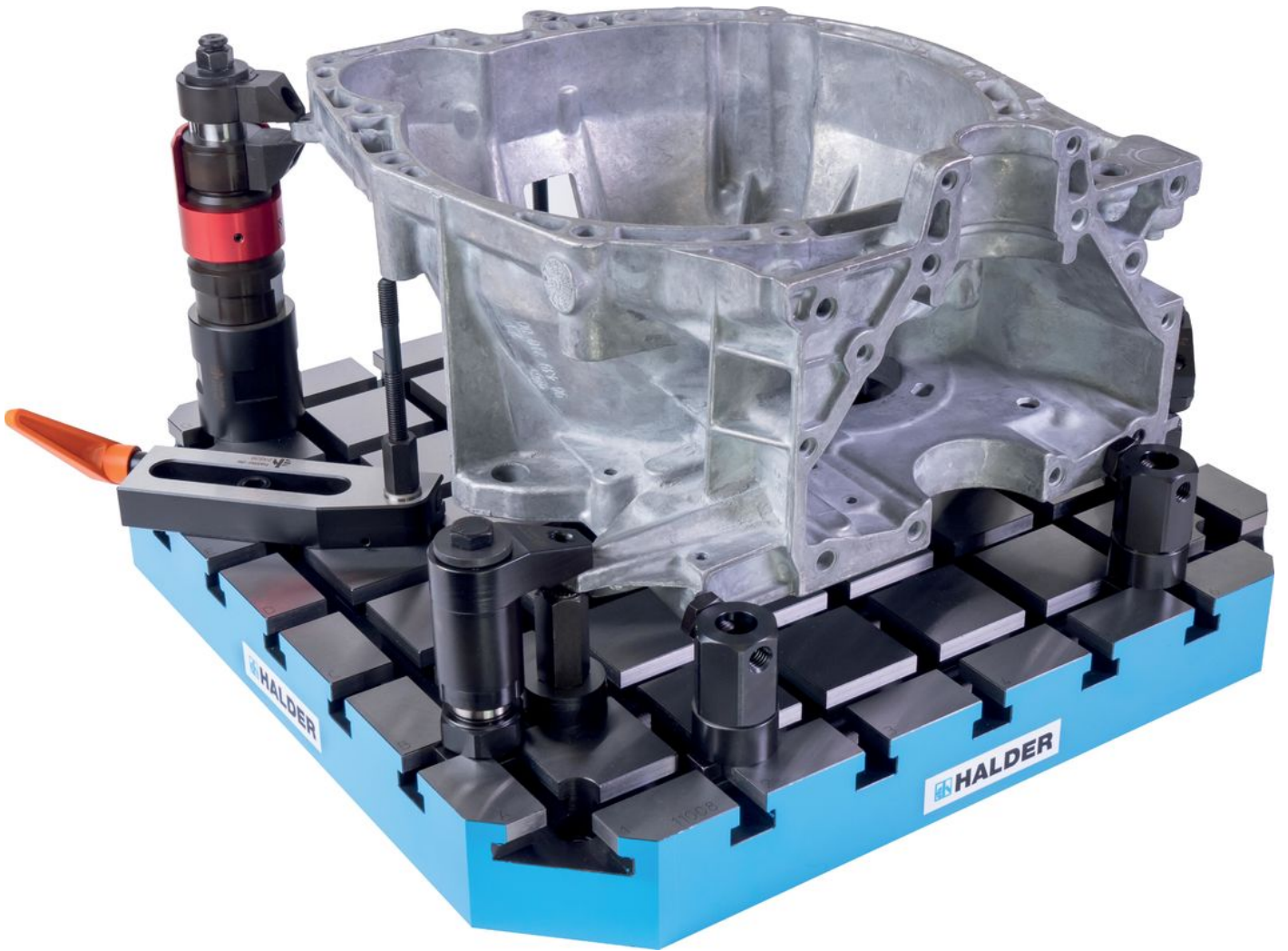
Sistema	Dimensiones							Para roscas [mm]	y [mm]	Número de ranuras en T	Referencia	
	$a_1 \times a_2$	c	d	$l_1 \pm 0,013$ [mm]	l_2	l_3	l_4					[kg]
V70	400 x 500	50	20	150	60/40	200	100	M12	12	5 x 7	69	1103.300

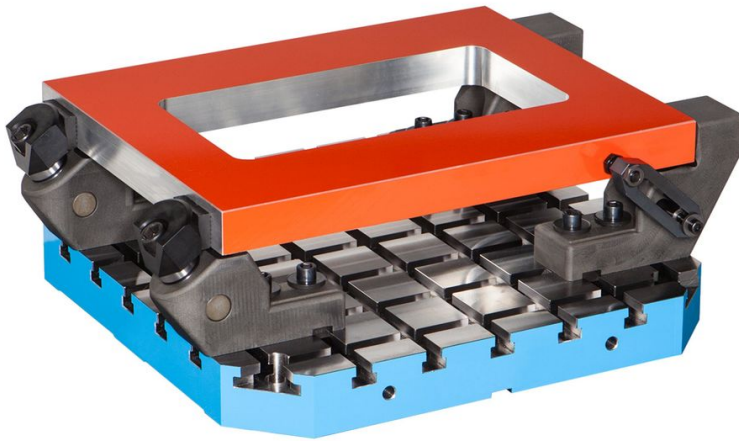
Ejemplo de aplicación











Cumplimiento

Cumple con RoHS

Cumple con la Directiva 2011/65/UE y la Directiva 2015/863.

No contiene sustancias SVHC

Ninguna sustancia SVHC con más del 0,1% p/p contenida - Lista SVHC [REACH] desde 23.01.2024.

No contiene sustancias de la Proposición 65

No se incluyen sustancias de la Propuesta 65.

<https://www.P65Warnings.ca.gov/>

Libre de Materiales Conflictivos

Este producto no contiene ninguna sustancia designada como "minerales en conflicto" como tantalio, estaño, oro o tungsteno de la República Democrática del Congo o países adyacentes.