

Platos Base • compatibles con palets DIN 55 201

1100.800



Descripción del Producto

Material

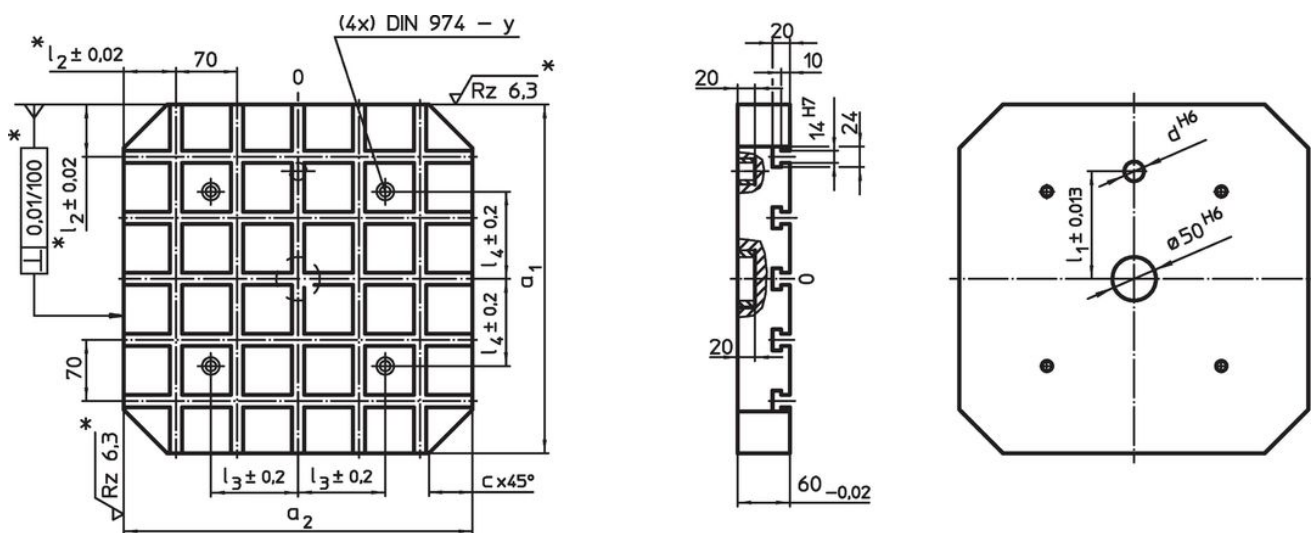
- Acero, endurecido, rectificado

Más información

Notas

Ejecuciones especiales bajo pedido.

Dibujo



* Estas tolerancias son válidas solo para el tipo de tope exterior opcional.
Ancho ranura 70 ± 0,01.

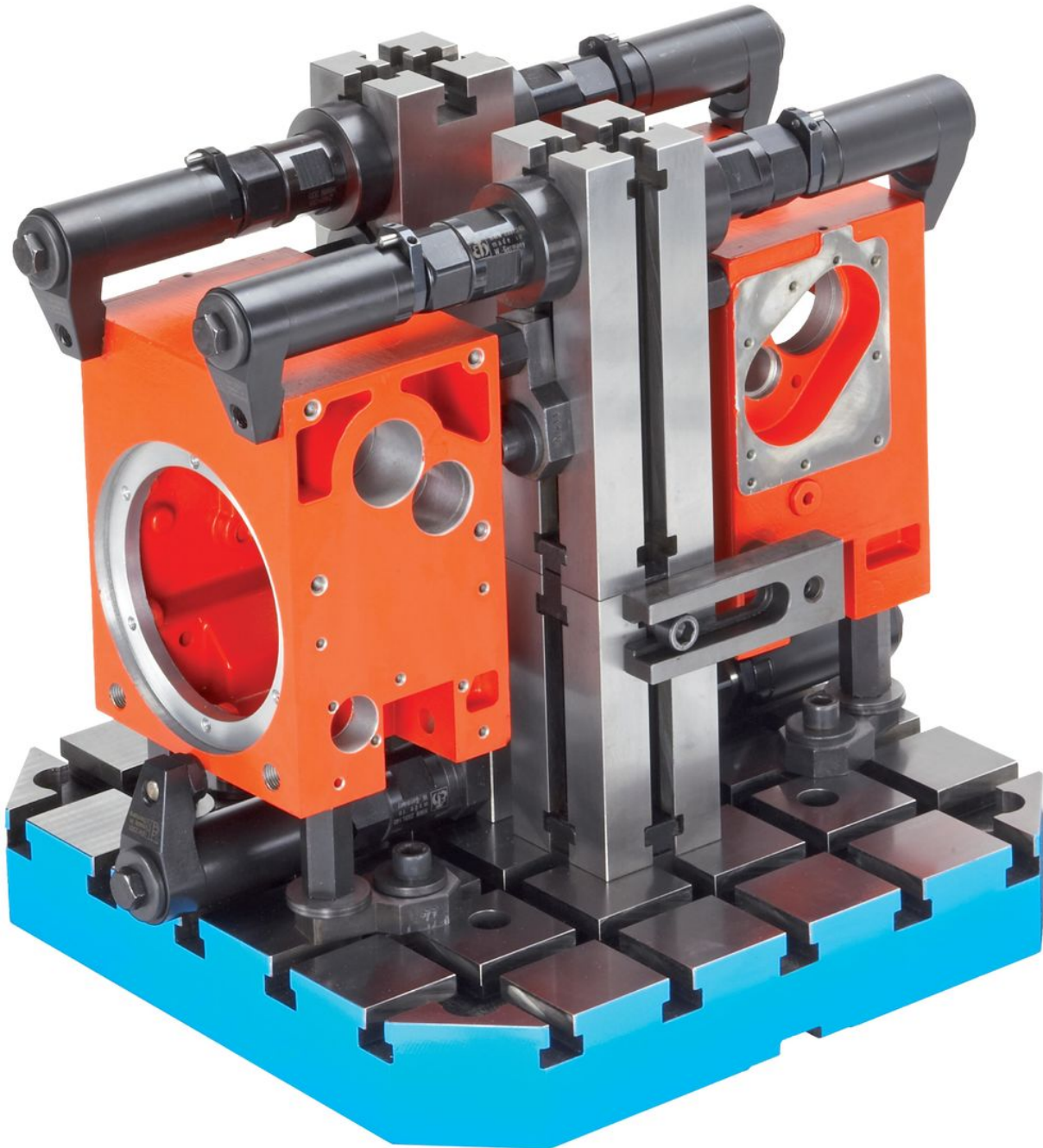
Información para el pedido

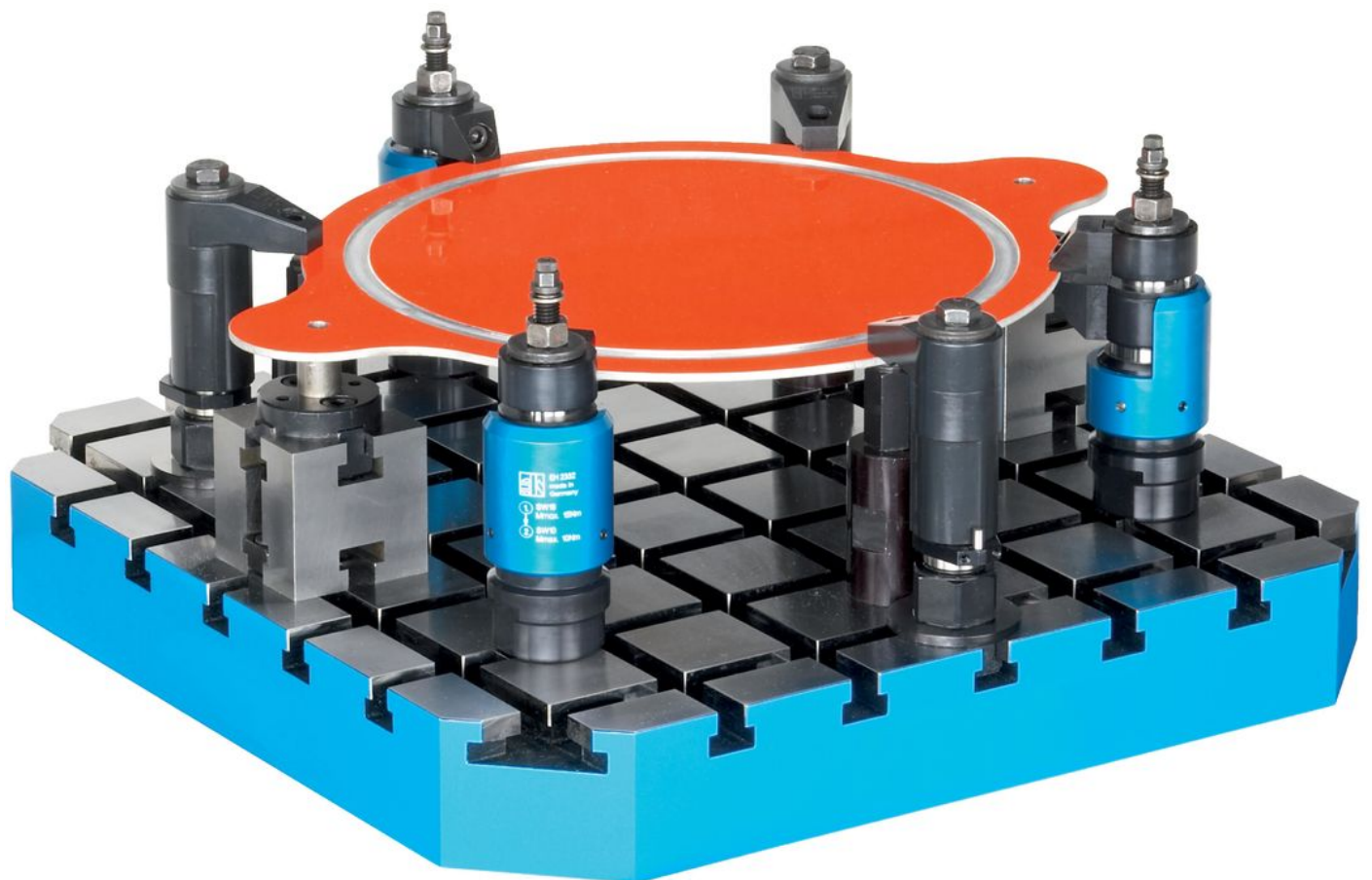
Sistema	Dimensiones							Para roscas	y	Número de ranuras en T	[kg]	Referencia
	a ₁ x a ₂	c	d	l ₁ ±0,013	l ₂	l ₃	l ₄					
V70	500 x 500	60	20	200	40	200	200	M12	12	7 x 7	84	1100.800

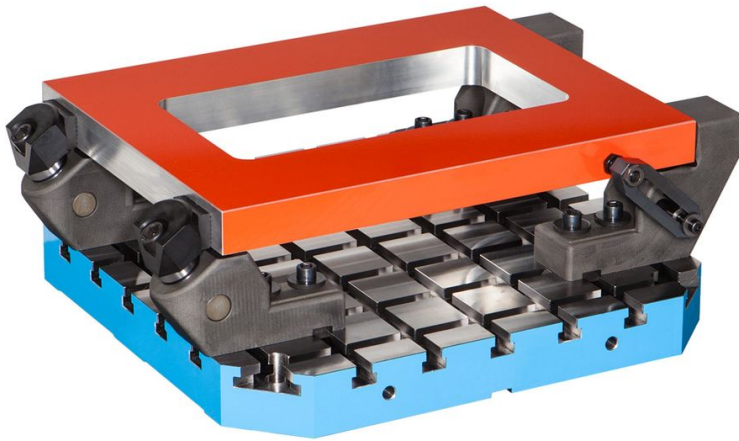
Ejemplo de aplicación











Cumplimiento

Cumple con RoHS

Cumple con la Directiva 2011/65/UE y la Directiva 2015/863.

No contiene sustancias SVHC

Ninguna sustancia SVHC con más del 0,1% p/p contenida - Lista SVHC [REACH] desde 23.01.2024.

No contiene sustancias de la Proposición 65

No se incluyen sustancias de la Propuesta 65.

<https://www.P65Warnings.ca.gov/>

Libre de Materiales Conflictivos

Este producto no contiene ninguna sustancia designada como "minerales en conflicto" como tantalio, estaño, oro o tungsteno de la República Democrática del Congo o países adyacentes.