

Ángulos de Sujeción

1076.400



Descripción del Producto

Material

- Aluminio Al

Más información

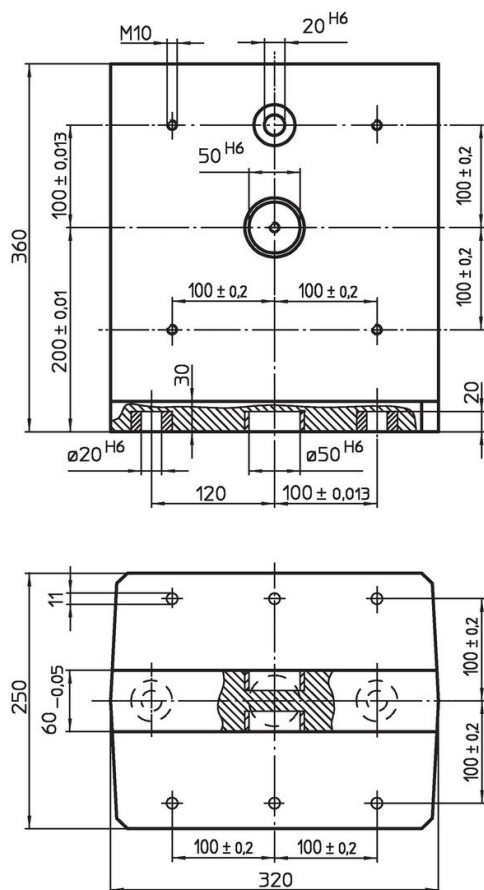
Notas

Ejecuciones especiales bajo pedido.


Otros productos

- Pasadores de Elevación con Rosca, autobloqueantes

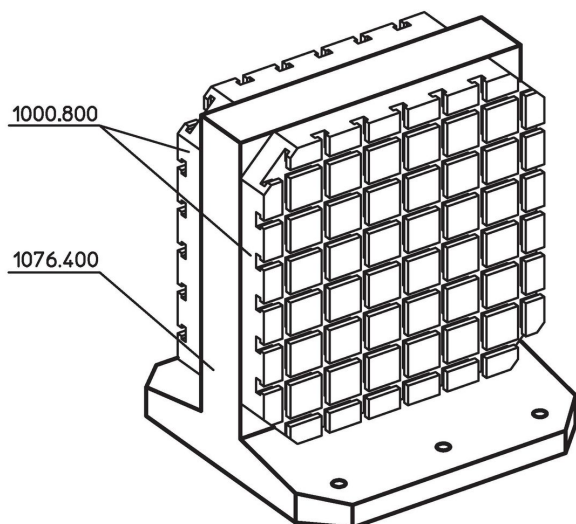
Dibujo



Información para el pedido

Sistema	 [kg]	Referencia
V40	22	1076.400

Ejemplo de aplicación



Cumplimiento

Cumple con RoHS

Contiene plomo - cumple con las excepciones 6a / 6b / 6c.

Contiene sustancias SVHC > 0,1% p / p

Contiene plomo - Lista SVHC [REACH] desde 23.01.2024.

Contiene sustancias de la Proposición 65



El plomo puede causar cáncer y daño reproductivo debido a la exposición
<https://www.P65Warnings.ca.gov/>

Libre de Materiales Conflictivos

Este producto no contiene ninguna sustancia designada como "minerales en conflicto" como tantalio, estaño, oro o tungsteno de la República Democrática del Congo o países adyacentes.