

## Elementos de Sujeción de la Ranura • sistema V40/V70

1068.200

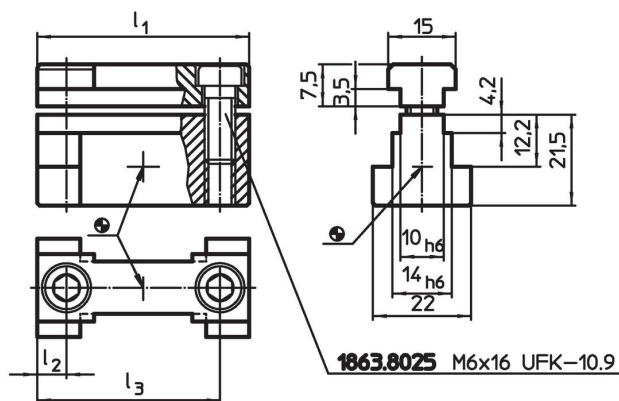


### Descripción del Producto

#### Material

- Acero, cementado, rectificado

### Dibujo



### Información para el pedido

Sistema	Dimensiones		[g]	Referencia
	$l_1$	$l_2$		
V40/V70	13	6,5	42	1068.200

### Cumplimiento

#### Cumple con RoHS

Cumple con la Directiva 2011/65/UE y la Directiva 2015/863.

#### No contiene sustancias SVHC

Ninguna sustancia SVHC con más del 0,1% p/p contenida - Lista SVHC [REACH] desde 27.06.2024.

#### No contiene sustancias de la Proposición 65

No se incluyen sustancias de la Propuesta 65.

<https://www.P65Warnings.ca.gov/>

#### Libre de Materiales Conflictivos

Este producto no contiene ninguna sustancia designada como "minerales en conflicto" como tantalio, estaño, oro o tungsteno de la República Democrática del Congo o países adyacentes.