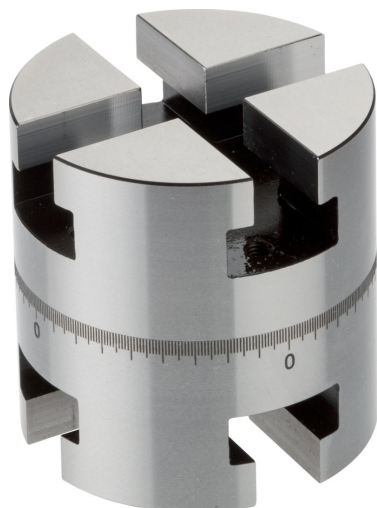


Elementos Giratorios Ajustables

1048.600

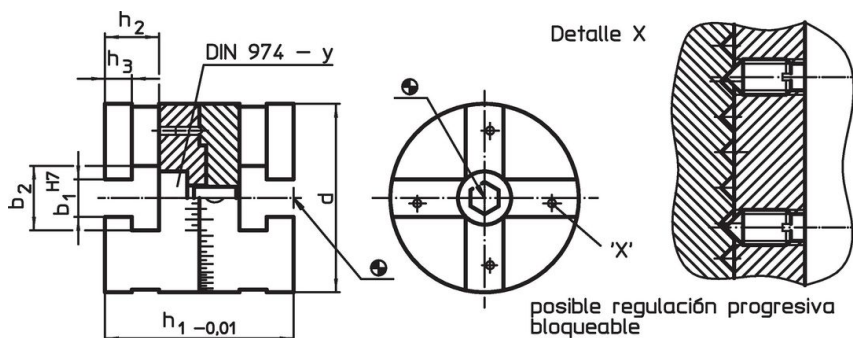


Descripción del Producto

Material

- Acero, cementado, rectificado

Dibujo



Información para el pedido

Sistema	Dimensiones							Referencia	
	d	b ₁	b ₂	h ₁ [mm]	h ₂	h ₃	y		
V40	40	10	17	40	12,5	6,5	6	286	1048.600

Cumplimiento

Cumple con RoHS

Cumple con la Directiva 2011/65/UE y la Directiva 2015/863.

No contiene sustancias SVHC

Ninguna sustancia SVHC con más del 0,1% p/p contenida - Lista SVHC [REACH] desde 27.06.2024.

No contiene sustancias de la Proposición 65

No se incluyen sustancias de la Propuesta 65.
<https://www.P65Warnings.ca.gov/>

Libre de Materiales Conflictivos

Este producto no contiene ninguna sustancia designada como "minerales en conflicto" como tantalio, estaño, oro o tungsteno de la República Democrática del Congo o países adyacentes.