

## Bloques en V

### 1048.300

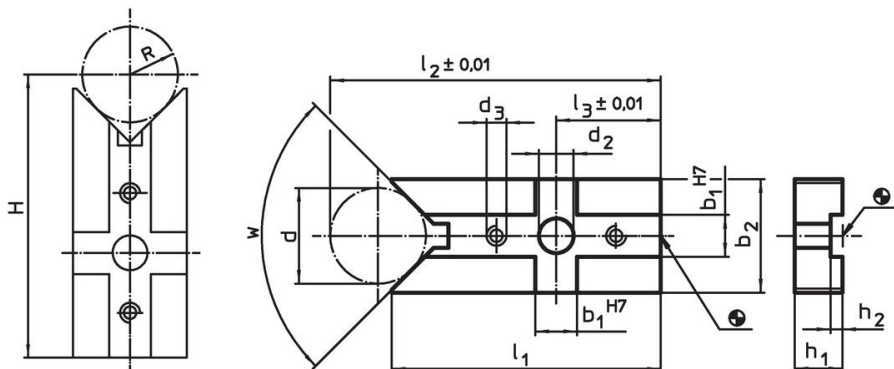


#### Descripción del Producto

##### Material

- Acero, cementado, rectificado

#### Dibujo



$$H = (R*1,414) + 49,497 \quad [1048.200]$$

$$H = (R*1,414) + 48,996 \quad [1048.300]$$

$$H = (R*1,155) + 77,025 \quad [1148.000]$$

$$H = (R*1,155) + 81,204 \quad [1148.100]$$

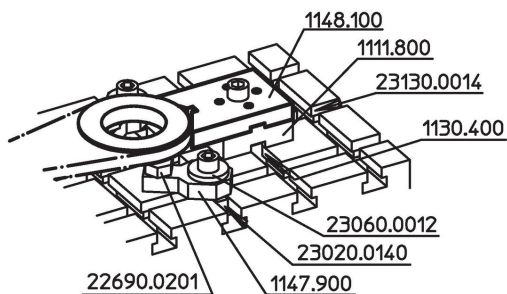
$$H = (R*1,414) + 72,872 \quad [1148.200]$$

$$H = (R*1,414) + 73,159 \quad [1148.300]$$

#### Información para el pedido

Sistema	Dimensiones													w	Referencia
	b <sub>1</sub>	d	b <sub>2</sub>	d <sub>2</sub>	d <sub>3</sub>	l <sub>1</sub>	l <sub>2</sub>	l <sub>3</sub>	h <sub>1</sub>	h <sub>2</sub>	d mín.	d máx.			
V40	10	30	38	6,6	M4	66	85,21	20	10	2,6	8	44	90°	155	1048.300

## Ejemplo de aplicación



## Cumplimiento

### Cumple con RoHS

Cumple con la Directiva 2011/65/UE y la Directiva 2015/863.

### No contiene sustancias SVHC

Ninguna sustancia SVHC con más del 0,1% p/p contenida - Lista SVHC [REACH] desde 27.06.2024.

### No contiene sustancias de la Proposición 65

No se incluyen sustancias de la Propuesta 65.

<https://www.P65Warnings.ca.gov/>

### Libre de Materiales Conflictivos

Este producto no contiene ninguna sustancia designada como "minerales en conflicto" como tantalio, estaño, oro o tungsteno de la República Democrática del Congo o países adyacentes.