

## Llaves

### 1032.100

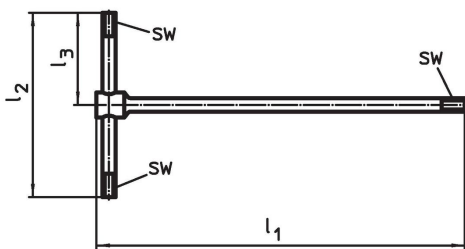


#### Descripción del Producto


##### Material

- Acero, cementado

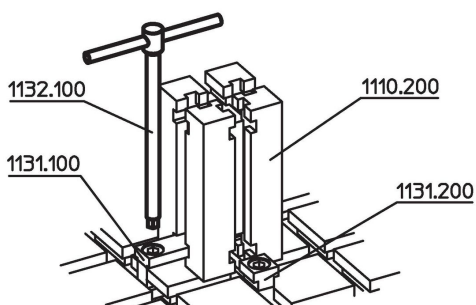
#### Dibujo



#### Información para el pedido

Sistema	Dimensiones			SW [mm]	Adecuado para [mm]	 [g]	Referencia
	$l_1$	$l_2$ [mm]	$l_3$				
V40	210	105	52,5	5	M6	99	1032.100

#### Ejemplo de aplicación



## Cumplimiento

### Cumple con RoHS

Cumple con la Directiva 2011/65/UE y la Directiva 2015/863.

### No contiene sustancias SVHC

Ninguna sustancia SVHC con más del 0,1% p/p contenida - Lista SVHC [REACH] desde 27.06.2024.

### No contiene sustancias de la Proposición 65

No se incluyen sustancias de la Propuesta 65.

<https://www.P65Warnings.ca.gov/>

### Libre de Materiales Conflictivos

Este producto no contiene ninguna sustancia designada como "minerales en conflicto" como tantalio, estaño, oro o tungsteno de la República Democrática del Congo o países adyacentes.