

Bloques de Sujeción en T

1031.200



Descripción del Producto

Material

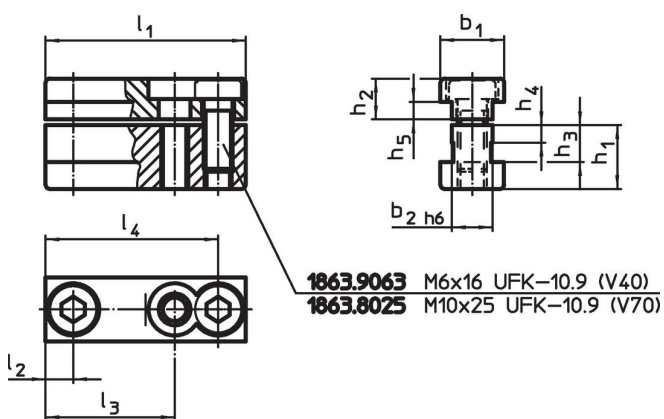
- Acero, cementado, rectificado

Más información

Otros productos

- Llaves

Dibujo



Información para el pedido

Sistema	Dimensiones										Referencia
	l_1	l_2	b_1	b_2	h_1 [mm]	h_2	h_3	h_4	h_5	[g]	
V40	13	6,5	15	10	13,5	7,5	8,5	4	3,5	25	1031.200

Cumplimiento

Cumple con RoHS

Cumple con la Directiva 2011/65/UE y la Directiva 2015/863.

No contiene sustancias SVHC

Ninguna sustancia SVHC con más del 0,1% p/p contenida - Lista SVHC [REACH] desde 27.06.2024.

No contiene sustancias de la Proposición 65

No se incluyen sustancias de la Propuesta 65.

<https://www.P65Warnings.ca.gov/>

Libre de Materiales Conflictivos

Este producto no contiene ninguna sustancia designada como "minerales en conflicto" como tantalio, estaño, oro o tungsteno de la República Democrática del Congo o países adyacentes.