

Bloques de Sujeción en T

1031.100



Descripción del Producto

Material

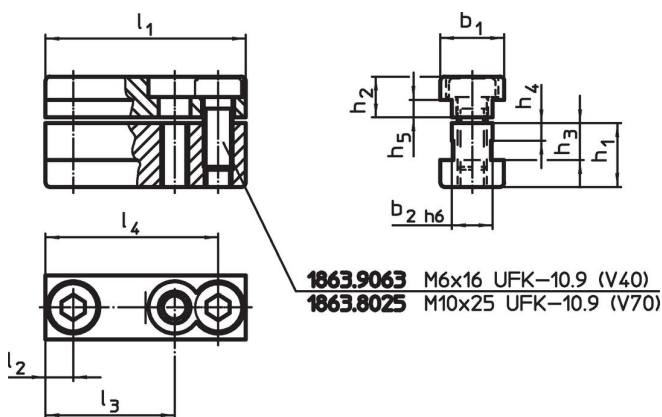
- Acero, cementado, rectificado

Más información

Otros productos

- Llaves

Dibujo



Información para el pedido

| Sistema | Dimensiones | | | | | | | | | | Referencia | |
|---------|-------------|-------|-------|-------|-------|-------|-------|-------|-------|-------|------------|----------|
| | l_1 | l_2 | l_4 | b_1 | b_2 | h_1 | h_2 | h_3 | h_4 | h_5 | | [g] |
| V40 | 39,6 | 6,6 | 32,6 | 15 | 10 | 13,5 | 7,5 | 8,5 | 4 | 3,5 | 69 | 1031.100 |

Cumplimiento

Cumple con RoHS

Cumple con la Directiva 2011/65/UE y la Directiva 2015/863.

No contiene sustancias SVHC

Ninguna sustancia SVHC con más del 0,1% p/p contenida - Lista SVHC [REACH] desde 23.01.2024.

No contiene sustancias de la Proposición 65

No se incluyen sustancias de la Propuesta 65.

<https://www.P65Warnings.ca.gov/>

Libre de Materiales Conflictivos

Este producto no contiene ninguna sustancia designada como "minerales en conflicto" como tantalio, estaño, oro o tungsteno de la República Democrática del Congo o países adyacentes.