

Bloques de Montaje

1011.100



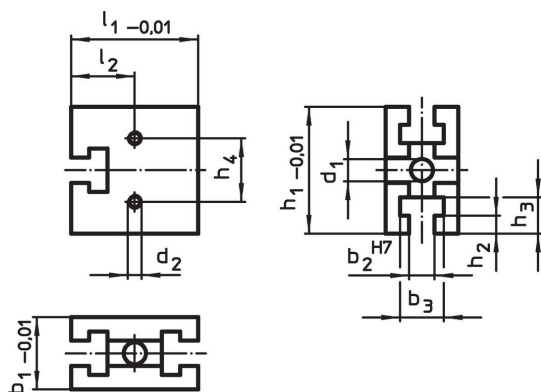
Descripción del Producto

Este elemento de montaje es una parte del sistema de ranuras en T.


Material

- Acero, endurecido, rectificado

Dibujo



Información para el pedido

Sistema	Dimensiones									Cantidad n	 [g]	Referencia
	b ₁	l ₁	b ₂	b ₃	l ₂	h ₁	h ₂	h ₃	d ₁			
V40	25	40	10	17,2	20	40	6,5	12,5	8,25	1	149	1011.100

Cumplimiento

Cumple con RoHS

Cumple con la Directiva 2011/65/UE y la Directiva 2015/863.

No contiene sustancias SVHC

Ninguna sustancia SVHC con más del 0,1% p/p contenida - Lista SVHC [REACH] desde 27.06.2024.

No contiene sustancias de la Proposición 65

No se incluyen sustancias de la Propuesta 65.

<https://www.P65Warnings.ca.gov/>

Libre de Materiales Conflictivos

Este producto no contiene ninguna sustancia designada como "minerales en conflicto" como tantalio, estaño, oro o tungsteno de la República Democrática del Congo o países adyacentes.