

## Platos Base • compatibles con palets DIN 55 201

1000.800



### Descripción del Producto

#### Material

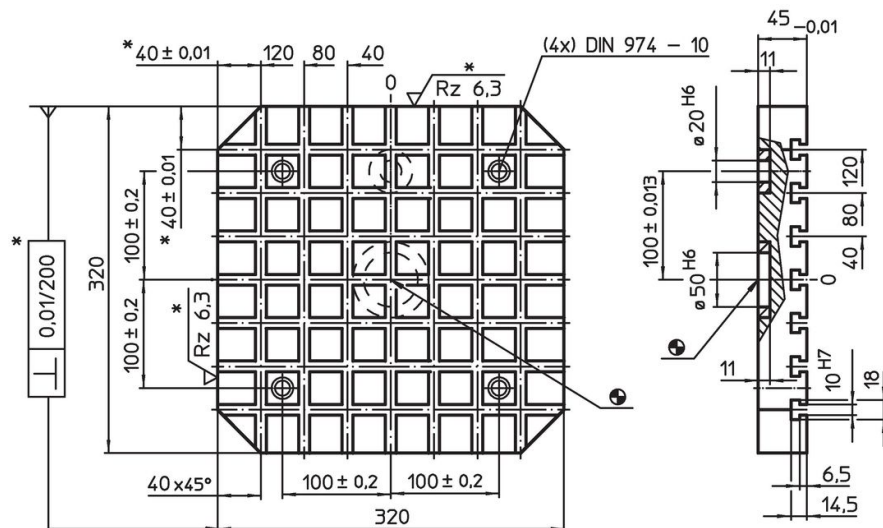
- Acero, endurecido, rectificado

#### Más información

#### Notas

Ejecuciones especiales bajo pedido.

### Dibujo

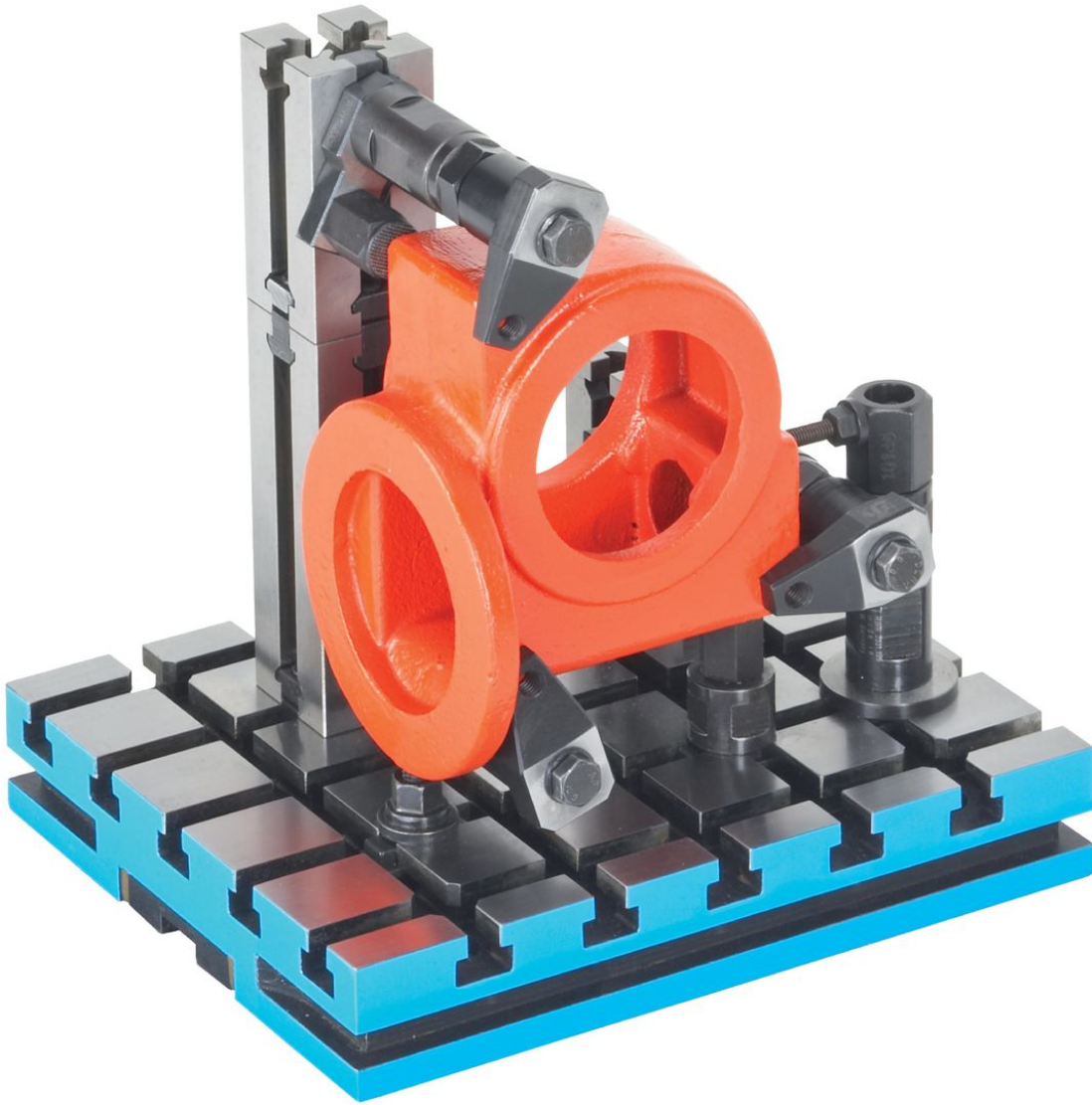


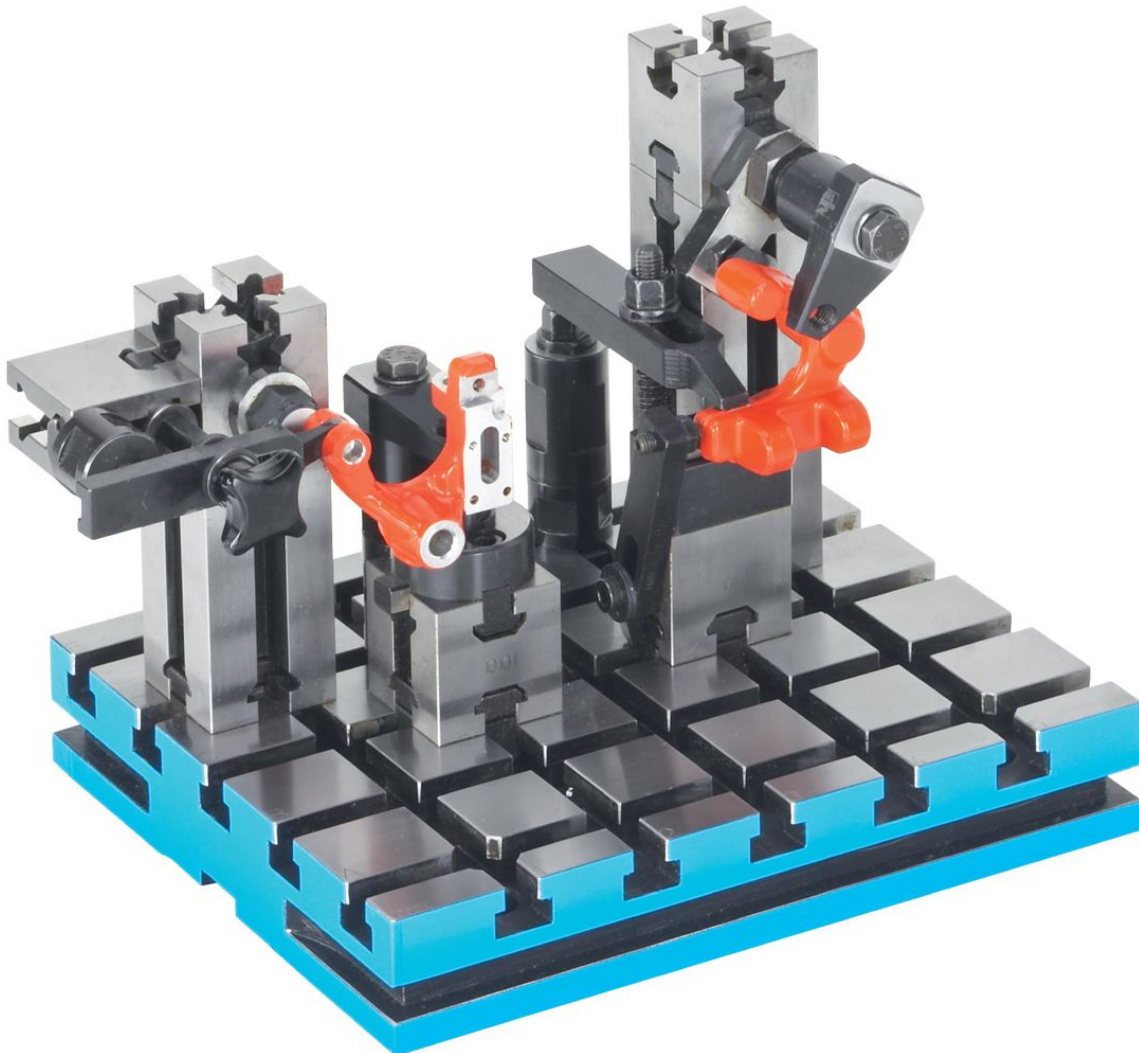
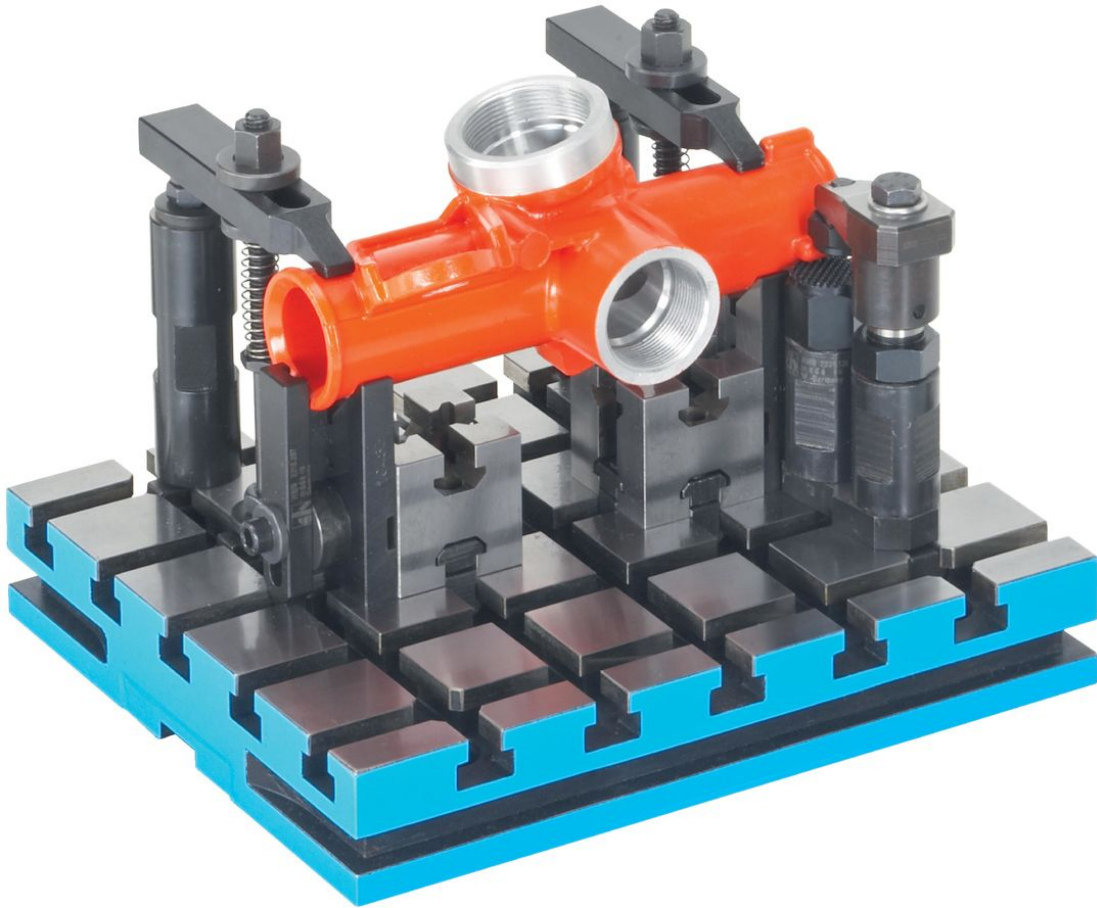
\* Estas tolerancias son válidas solo para el tipo de tope exterior opcional.  
Ancho ranura  $40 \pm 0,01$ .

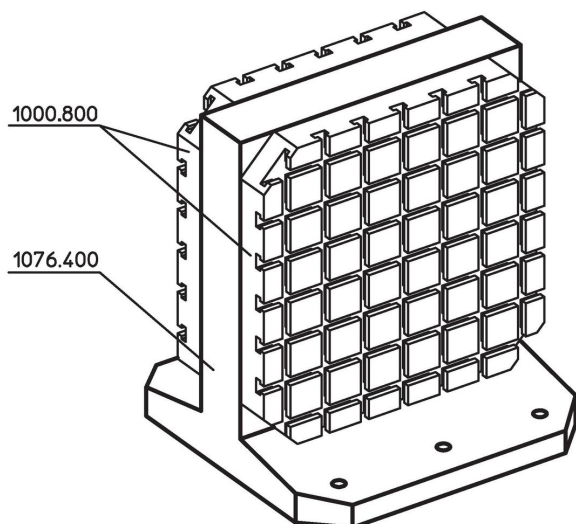
### Información para el pedido

Sistema	Dimensiones										y [mm]	Número de ranuras en T	[kg]	Referencia
	a	b <sub>1</sub>	b <sub>2</sub>	b <sub>3</sub>	c	d	l <sub>1</sub>	l <sub>2</sub>	l <sub>3</sub>	[mm]				
V40	100	320	100	40	40	20	320	100	40	10	7 x 7	28	1000.800	

Ejemplo de aplicación







### Cumplimiento

#### Cumple con RoHS

Cumple con la Directiva 2011/65/UE y la Directiva 2015/863.

#### No contiene sustancias SVHC

Ninguna sustancia SVHC con más del 0,1% p/p contenida - Lista SVHC [REACH] desde 23.01.2024.

#### No contiene sustancias de la Proposición 65

No se incluyen sustancias de la Propuesta 65.

<https://www.P65Warnings.ca.gov/>

#### Libre de Materiales Conflictivos

Este producto no contiene ninguna sustancia designada como "minerales en conflicto" como tantalio, estaño, oro o tungsteno de la República Democrática del Congo o países adyacentes.