

Platos Base

1000.500



Descripción del Producto

Material

- Acero, endurecido, rectificado

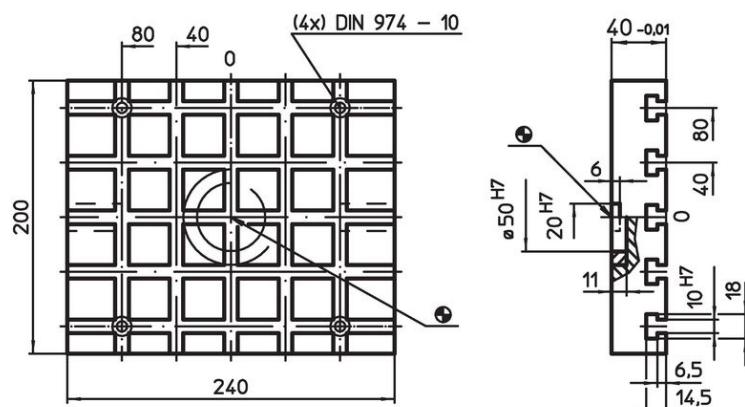
Más información

Notas

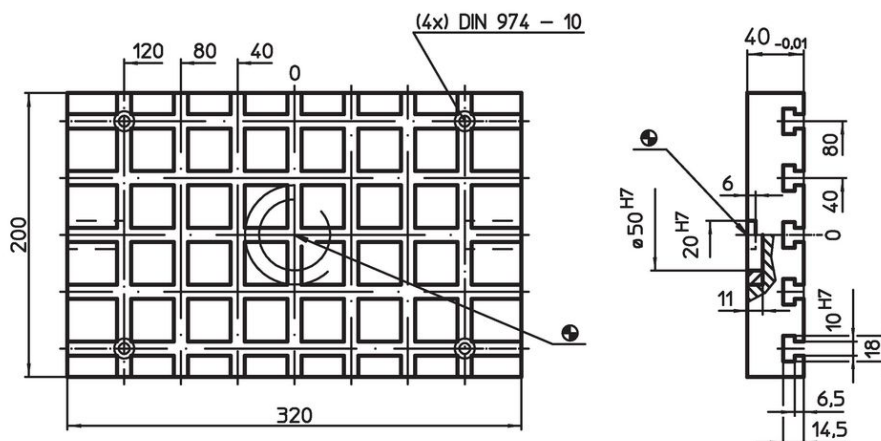
Ejecuciones especiales bajo pedido.

Dibujo

1000.400



1000.500

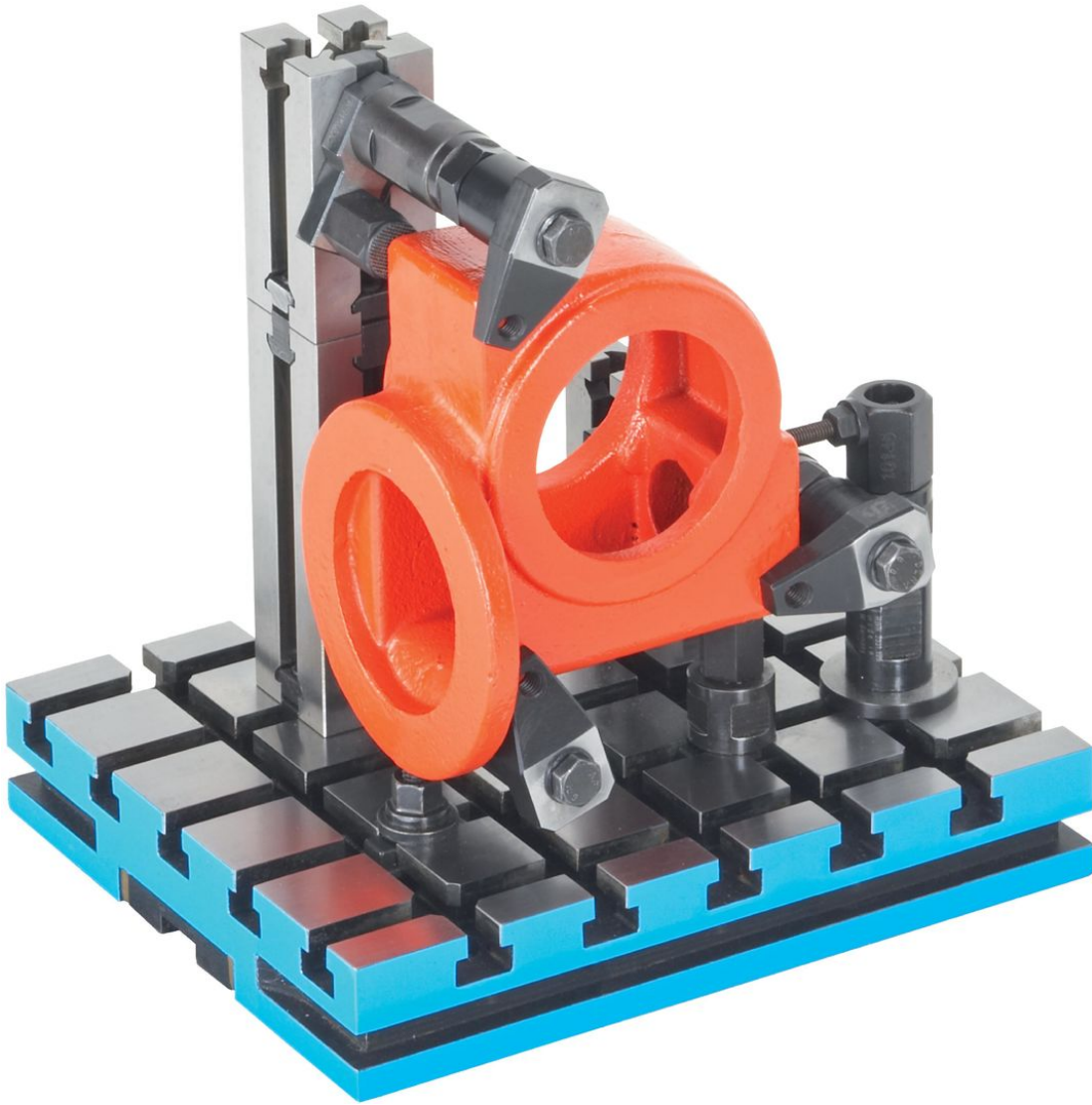


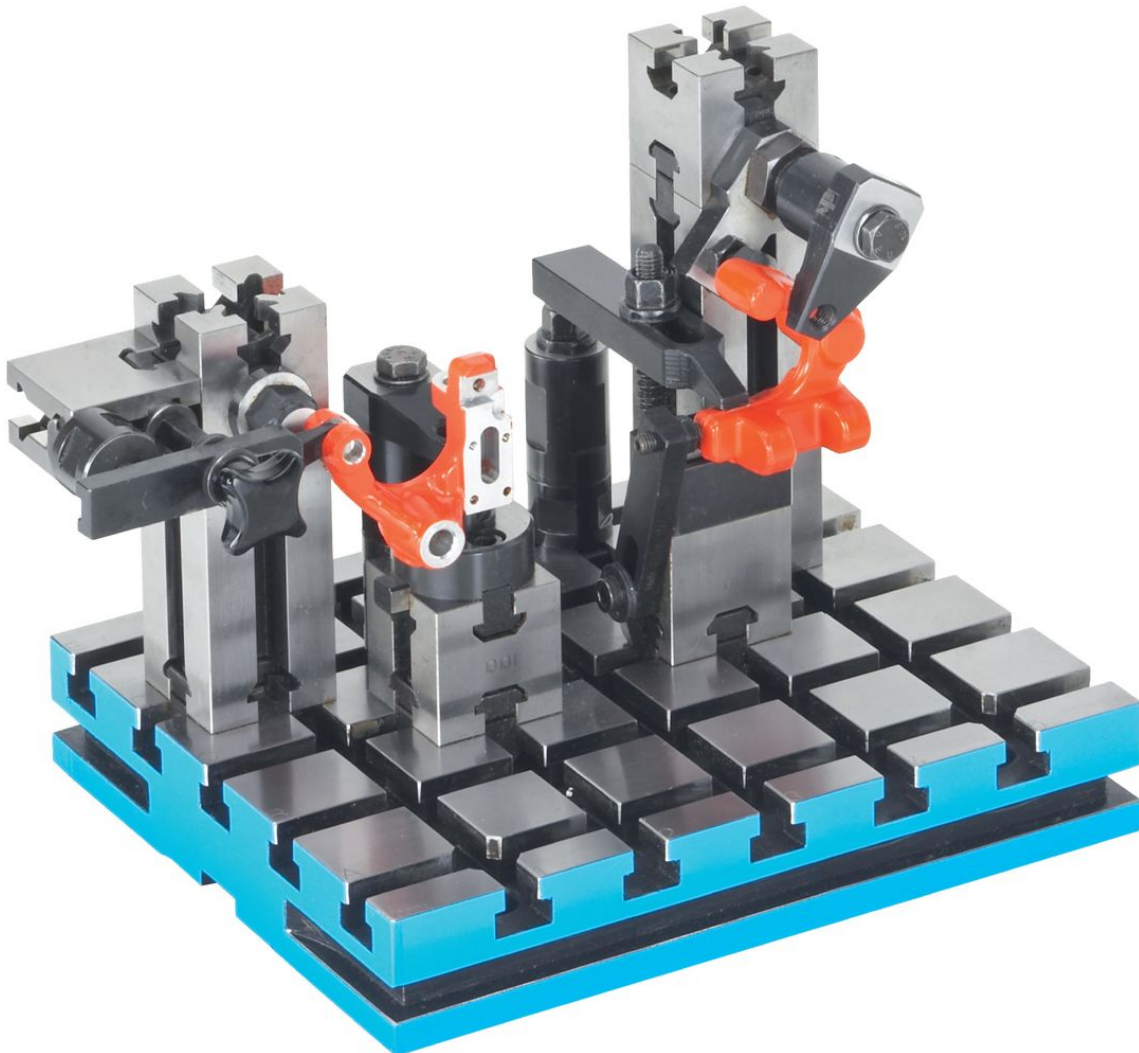
Ancho ranura 40 ±0,01.

Información para el pedido

Sistema	Dimensiones				y	Número de ranuras en T	[kg]	Referencia
	b ₁	b ₂	l ₁	l ₂				
V40	200	80	320	40	10	5 x 7	14	1000.500

Ejemplo de aplicación





Cumplimiento

Cumple con RoHS

Contiene plomo - cumple con las excepciones 6a / 6b / 6c.

Contiene sustancias SVHC > 0,1% p / p

Contiene plomo - Lista SVHC [REACH] desde 23.01.2024.

Contiene sustancias de la Proposición 65



El plomo puede causar cáncer y daño reproductivo debido a la exposición
<https://www.P65Warnings.ca.gov/>

Libre de Materiales Conflictivos

Este producto no contiene ninguna sustancia designada como "minerales en conflicto" como tantalio, estaño, oro o tungsteno de la República Democrática del Congo o países adyacentes.