

NORMALIEN



Die Erwin Halder KG	Seite 4	1
Maschinen- und Vorrichtungsteile	Seite 48	2
Spannelemente	Seite 382	3
Bedienteile	Seite 576	4
Maschinenelemente	Seite 688	5
Nutssysteme	Seite 744	6
Lochsysteme	Seite 804	7
Normalien für Vorrichtungssysteme	Seite 836	8
Mehrfachspannsysteme	Seite 890	9
Multi-Schraubstöcke	Seite 920	10
Basiselemente	Seite 930	11
Nullpunktspannsysteme	Seite 940	12
Technischer Anhang	Seite 972	13



1 DIE ERWIN HALDER KG

EIN KOMPETENTER PARTNER



MADE IN GERMANY

Seit über 85 Jahren sind wir ein zuverlässiger und kompetenter Partner für Industrie und Handel. Die Erfolgsgeschichte des Familienunternehmens Halder wird mittlerweile in dritter Generation fortgeführt. Die gesamte Prozesskette liegt auch heute noch in einer Hand – von der Entwicklung über die Produktion bis hin zum weltweiten Vertrieb. Nach wie vor gilt der Anspruch des Unternehmensgründers, unseren Kunden stets höchste Qualität bei Produkten und im Service zu bieten.



[www.halder.com/de/
HalderInside](http://www.halder.com/de/HalderInside)

GANZHEITLICH AUS EINER HAND!

WIR UNTERSTÜTZEN SIE MIT INNOVATIVEN MITARBEITERN, MASCHINEN UND METHODEN BEI DER ERFÜLLUNG IHRER FERTIGUNGSWÜNSCHE – OB EINZELANFERTIGUNG ODER SERIENTEILE, EINFACHE MONTAGEAUFGABEN ODER DIE HERSTELLUNG KOMPLEXER BAUGRUPPEN.



ÜBERZEUGENDE GRÜNDE FÜR DIE ERWIN HALDER KG



Reg.-Nr. 2460



Reg.-Nr. 2460



Reg.-Nr. 2460

LIEFERFÄHIGKEIT

Fast 90 % unseres Gesamtsortiments sind lagerhaltig und somit für Sie kurzfristig verfügbar. Bei Bestellungen bis 16.00 Uhr verlässt die Ware noch am selben Tag das Lager.

TERMINTREUE

98,4 % unserer Auslieferungen erreichen Sie zum vorher bestätigten Termin.

ENTWICKLUNGSKOMPETENZ

Wir arbeiten jeden Tag daran, Bestehendes besser zu machen und Neues zu entwickeln. Eine Vielzahl an patentierten Eigenentwicklungen unterstreicht dies eindrucksvoll.

SERVICE UND BERATUNG

Ob telefonisch, per Videokonferenz, bei uns im Haus oder direkt bei Ihnen vor Ort unsere technischen Kundenberater stehen Ihnen wie gewünscht gerne zur Verfügung, um Ihnen den bestmöglichen Kundenservice bieten zu können.

HERSTELLERKOMPETENZ

Wir entwickeln und produzieren selbst und helfen Ihnen gerne. Bestimmte Anpassungen bei unseren Produkten, wie z. B. Maßänderungen oder andere Materialeigenschaften, setzen wir gerne gemeinsam um.

AUFBAU VON VORRICHTUNGEN

Sie haben Schwierigkeiten beim Spannen bestimmter Werkstücke? Kein Problem! Kontaktieren Sie uns und wir vereinbaren einen Termin bei uns vor Ort. In unserer voll ausgestatteten Werkstatt finden wir gemeinsam die optimale Lösung für ihr Werkstück.

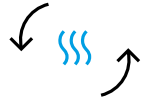
MOBILER SHOWROOM

Egal ob Großkonzern oder Kleinbetrieb – wir kommen bei Ihnen vorbei. Getreu dem Motto „Präzision zum Greifen nah“ präsentieren wir Ihnen gerne unser komplettes Leistungsspektrum mit unserem „mobilen Showroom“.

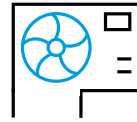
ÖKOLOGISCHE NACHHALTIGKEIT



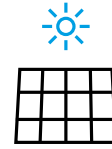
Betrieb eines **Blockheizkraftwerks** zur Strom- und Wärmegewinnung



Zentrale Maschinenabsaugung mit **Wärmehückgewinnung**



Energieeffiziente Maschinenkühlung mittels Grundwasser



Eigene Photovoltaikanlage samt Batteriespeicher



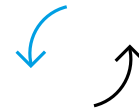
Integration von **Regenwasserzisternen**



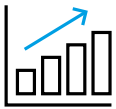
Energieverbrauchs-Controlling



Laufende Projekte zur **Energieeinsparung**



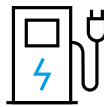
Wertstofftrennung in allen Bereichen



Erstellung von **Abfallbilanzen und Abfallwirtschaftskonzepten**



Beleuchtung aller Gebäude mit **LED-Technologie**



Förderung der E-Mobilität durch Bereitstellung von **Ladestationen** für Gäste, Beschäftigte und Fuhrparkfahrzeuge



Maschinen- und Vorrichtungsteile

Federnde Druckstücke

<p>EH 22030. Federnde Druckstücke mit Kugel und Innensechskant</p>  <p>→ S. 51</p>	<p>EH 22030. Federnde Druckstücke mit Bolzen und Innensechskant</p>  <p>→ S. 53</p>	<p>EH 22030. Federnde Druckstücke mit Kugel, Kopf und Innensechskant</p>  <p>→ S. 55</p>	<p>EH 22031. Federnde Druckstücke mit rollender Kugel und Innensechskant</p>  <p>→ S. 57</p>
<p>EH 22040. Federnde Druckstücke Kunststoffausführung</p>  <p>→ S. 59</p>	<p>EH 22050. Federnde Druckstücke mit Kugel und Schlitz</p>  <p>→ S. 60</p>	<p>EH 22050. Federnde Druckstücke mit Keramik-Kugel und Schlitz, rostfreier Stahl A4</p>  <p>→ S. 62</p>	<p>EH 22050. Federnde Druckstücke mit Bolzen und Schlitz</p>  <p>→ S. 63</p>
<p>EH 22050. Federnde Druckstücke mit Kugel, Kopf und Schlitz</p>  <p>→ S. 65</p>	<p>EH 22051. Federnde Druckstücke mit rollender Kugel und Schlitz</p>  <p>→ S. 67</p>	<p>EH 22051. Federnde Druckstücke mit rollender Keramik-Kugel und Schlitz, rostfreier Stahl A4</p>  <p>→ S. 69</p>	<p>EH 22060. Federnde Druckstücke mit Innensechskant</p>  <p>→ S. 70</p>
<p>EH 22060. Federnde Druckstücke mit Innensechskant und Abdichtung</p>  <p>→ S. 72</p>	<p>EH 22070. Federnde Druckstücke glatte Ausführung</p>  <p>→ S. 74</p>	<p>EH 22070. Federnde Druckstücke lange Ausführung</p>  <p>→ S. 75</p>	<p>EH 22075. Federnde Druckstücke mit Bund und Kugel, Frontschlitz</p>  <p>→ S. 77</p>
<p>EH 22080. Federnde Druckstücke glatte Ausführung, mit Bund und Kugel</p>  <p>→ S. 79</p>	<p>EH 22080. Federnde Druckstücke glatte Ausführung, lang, mit Bund und Kugel</p>  <p>→ S. 81</p>	<p>EH 22080. Federnde Druckstücke glatte Ausführung, mit Bund und Kugel, selbstklemmend</p>  <p>→ S. 82</p>	<p>EH 22080. Federnde Druckstücke glatte Ausführung, mit Bund und Bolzen</p>  <p>→ S. 83</p>
<p>EH 22080. Federnde Druckstücke glatte Ausführung, ohne Bund</p>  <p>→ S. 84</p>	<p>EH 22081. Federnde Druckstücke glatte Ausführung, ohne Bund, mit rollender Kugel</p>  <p>→ S. 85</p>	<p>EH 22082. Halter für federnde Druckstücke</p>  <p>→ S. 86</p>	<p>EH 22090. Federnde Druckstücke doppelseitig</p>  <p>→ S. 87</p>

Maschinen- und Vorrichtungsteile

EH 22100.
Federhülsen



→ S. 88

EH 2B020.
Federnde Druckstücke
mit Bolzen und Schlitz - INCH



→ S. 90

EH 2B030.
Federnde Druckstücke
mit Bolzen und
Innensechskant - INCH



→ S. 93

EH 2B050.
Federnde Druckstücke
mit Kugel und Schlitz - INCH



→ S. 96

EH 2B080.
Federnde Druckstücke
glatte Ausführung, mit Bund
und Kugel, selbstklemmend
- INCH



→ S. 99

Rastbolzen / Rastriegel

EH 22110.
Rastbolzen Miniraster



→ S. 101

EH 22110.
Rastbolzen Miniraster
Standardausführung



→ S. 102

EH 22110.
Rastbolzen Miniraster
Rostfreier Stahl



→ S. 104

EH 22110.
Rastbolzen kompakt
mit Sechskantbund



→ S. 106

EH 22110.
Rastbolzen kompakt
mit Sechskantbund und
Arretierung



→ S. 108

EH 22110.
Rastbolzen kompakt
mit Sechskantbund, mit
T-Griff



→ S. 110

EH 22110.
Rastbolzen kompakt
mit Sechskantbund und
Arretierung, mit T-Griff



→ S. 111

EH 22110.
Rastbolzen
mit Anschraubflansch,
horizontal



→ S. 113

EH 22110.
Rastbolzen
mit Anschraubflansch,
horizontal, rostfreier Stahl



→ S. 114

EH 22110.
Haltestücke
für Rastriegel und
Rastbolzen, Druckguss



→ S. 115

EH 22110.
Aufnahmebuchsen
für Rastriegel und Rastbolzen



→ S. 116

EH 22110.
Positionierbuchsen
für Rastriegel und Rastbolzen



→ S. 117

EH 22120.
Rastbolzen
mit Sechskantbund



→ S. 118

EH 22120.
Rastbolzen
mit Sechskantbund, rostfreier
Stahl



→ S. 119

EH 22120.
Rastbolzen
mit Sechskantbund und
Arretierung



→ S. 120

EH 22120.
Rastbolzen
mit Sechskantbund und
Arretierung, rostfreier Stahl



→ S. 121

Maschinen- und Vorrichtungsteile

EH 22120.
Rastbolzen
 mit Sechskantbund, rostfreier
 Stahl A4



→ S. 122

EH 22120.
Rastbolzen
 mit Sechskantbund und
 Arretierung, rostfreier Stahl A4



→ S. 123

EH 22120.
Rastbolzen
 ohne Sechskantbund



→ S. 124

EH 22120.
Rastbolzen
 ohne Sechskantbund,
 rostfreier Stahl



→ S. 126

EH 22120.
Rastbolzen
 ohne Gewinde, schweißbar



→ S. 127

EH 22120.
Rastbolzen
 mit Sechskantbund, kurz



→ S. 128

EH 22120.
Distanzringe
 für Rastbolzen



→ S. 129

EH 22120.
Rastbolzen
 mit Anschraubflansch



→ S. 131

EH 22120.
Rastbolzen
 einfache Ausführung



→ S. 132

EH 22120.
Rastbolzen
 für dünnwandige Teile



→ S. 134

EH 22120.
Rastbolzen
 mit Zugring



→ S. 135

EH 22122.
Rastbolzen
 mit Entriegelungssperre



→ S. 137

EH 22122.
Rastbolzen
 mit Schnellarretierungsknopf



→ S. 138

EH 22123.
Rastbolzen
 mit Sensor



→ S. 139

EH 22120.
Rastriegel



→ S. 141

EH 22120.
Haltestücke
 für Rastriegel und Rastbolzen



→ S. 143

EH 22120.
Rastriegel
 mit Anschraubflansch



→ S. 144

EH 22120.
Rastriegel
 mit Anschraubflansch,
 horizontal



→ S. 145

EH 22121.
Rastriegel
 einfache Ausführung



→ S. 147

EH 22130.
Präzisionsrastbolzen
 mit zylindrischer Aufnahme



→ S. 148

EH 22130.
Präzisionsrastbolzen
 mit konischer Aufnahme



→ S. 150

Maschinen- und Vorrichtungsteile

Federnde Seitendruckstücke

EH 22140.
Federnde Seiten-
druckstücke



→ S. 153

EH 22150.
Seitendruckstücke
glatt, ohne Abdichtung



→ S. 155

EH 22150.
Seitendruckstücke
glatt, mit Abdichtung



→ S. 157

EH 22150.
Seitendruckstücke
mit Kunststofffeder und Stift



→ S. 159

EH 22150.
Seitendruckstücke
glatt, ohne Abdichtung, mit
Innengewinde



→ S. 161

EH 22150.
Seitendruckstücke
glatt, mit Abdichtung, mit
Innengewinde



→ S. 162

EH 22150.
Exzenter
für Seitendruckstücke, glatt



→ S. 163

EH 22150.
Seitendruckstücke
mit Gewinde, ohne
Abdichtung



→ S. 164

EH 22150.
Seitendruckstücke
mit Gewinde, mit Abdichtung



→ S. 166

EH 22150.
Seitendruckstücke
mit Gewinde, ohne
Abdichtung, mit
Innengewinde



→ S. 168

EH 22150.
Seitendruckstücke
mit Gewinde, mit Abdichtung,
mit Innengewinde



→ S. 170

EH 22160.
Federnde Seiten-
druckstücke
mit Federblech



→ S. 172

EH 2B150.
Seitendruckstücke
glatt, ohne Abdichtung - INCH



→ S. 174

EH 2B150.
Seitendruckstücke
glatt, mit Abdichtung - INCH



→ S. 176

EH 2B150.
Seitendruckstücke
mit Kunststofffeder und Stift
- INCH



→ S. 178

EH 2B150.
Seitendruckstücke
glatt, ohne Abdichtung, mit
Innengewinde - INCH



→ S. 180

EH 2B150.
Seitendruckstücke
glatt, mit Abdichtung, mit
Innengewinde - INCH



→ S. 181

EH 2B150.
Exzenter
für Seitendruckstücke, glatt
- INCH



→ S. 182

Maschinen- und Vorrichtungsteile

Verriegelungselemente

EH 22200.
Schnappverschlüsse
 DIN 6310 Schnapper mit
 Feder



→ S. 183

EH 22260.
Türriegel



→ S. 184

EH 22260.
Spannriegel



→ S. 185

Scheiben

EH 22270.
Vorlegescheiben



→ S. 187

EH 22280.
Schwenkscheiben
 DIN 6371 mit
 Flachkopfschraube DIN 923



→ S. 188

EH 22290.
Vorsteckscheiben
 DIN 6372



→ S. 189

Kugelverbinder

EH 22340.
Kugelverbinder
 selbstsichernd, mit
 Befestigungsringen



→ S. 190

EH 22330.
Kugelverbinder
 selbstsichernd, mit Bügel



→ S. 191

EH 22330.
Kugelverbinder
 selbstsichernd, mit Bügel,
 kompakte Bauweise



→ S. 193

Kugeltragbolzen / Gewindetragebolzen

EH 22350.
Kugeltragbolzen
 selbstsichernd



→ S. 196

EH 22350.
Kugeltragbolzen
 selbstsichernd, rostfreier
 Stahl



→ S. 198

EH 22350.
Aufnahmebuchsen
 für Kugeltragbolzen



→ S. 200

EH 22350.
Aufnahmebuchsen, plan
 für Kugeltragbolzen



→ S. 201

EH 22350.
Aufnahmebuchsen mit
Abdichtung, plan
 für Kugeltragbolzen



→ S. 203

EH 22351.
Kugeltragbolzen
 selbstsichernd, mit Handgriff



→ S. 205

EH 22352.
Gewindetragebolzen
 selbstsichernd



→ S. 207

EH 22352.
Gewindetragebolzen
 selbstsichernd, für
 Zentrierbohrungen nach
 DIN 332



→ S. 209

Maschinen- und Vorrichtungsteile

EH 22353.

Gewindetragbolzen
selbstsichernd, mit
drehbarem Schäkel



→ S. 211

EH 2B352.

Gewindetragbolzen
selbstsichernd - INCH



→ S. 213

EH 2B353.

Gewindetragbolzen
selbstsichernd, mit
drehbarem Schäkel - INCH



→ S. 215

Kugelsperrbolzen

EH 22340. /EH 22350.

Kugelsperrbolzen
selbstsichernd, mit T-Griff



→ S. 218

EH 22340. /EH 22350.

Kugelsperrbolzen
selbstsichernd, mit L-Griff



→ S. 221

EH 22340. /EH 22350.

Kugelsperrbolzen
selbstsichernd, mit Pilzgriff



→ S. 224

EH 22340. /EH 22350.

Kugelsperrbolzen
selbstsichernd, mit Schutzgriff



→ S. 227

EH 22360.

Kugelspannbolzen
selbstsichernd, mit
Klemmlängenausgleich



→ S. 230

EH 22370. /EH 22380.

Kugelsperrbolzen
selbstsichernd, mit
Standardgriff



→ S. 231

EH 22390.

Kugelsperrbolzen
selbstsichernd, mit
Standardgriff, Titan



→ S. 234

EH 22370. /EH 22380.

Kugelsperrbolzen
selbstsichernd, mit
elastischem Griff



→ S. 235

EH 22370.

Kugelsperrbolzen
selbstsichernd, mit Kombigriff



→ S. 237

EH 22380.

Kugelsperrbolzen
selbstsichernd, mit Kombigriff,
ausscheidungsgehärtet



→ S. 240

EH 22370. /EH 22380.

Kugelsperrbolzen
selbstsichernd, mit
verstellbarem Griff



→ S. 243

EH 22400.

Steckbolzen
mit gefederten Kugeln



→ S. 245

EH 22400.

Aufnahmebuchsen
für Kugelsperrbolzen und
Steckbolzen



→ S. 246

EH 22400.

Aufnahmebuchsen
mit Flansch, für
Kugelsperrbolzen und
Steckbolzen



→ S. 248

EH 22400.

Halteseile



→ S. 249

EH 22410. /EH 22420.

Klemmsperrbolzen
mit Pilzgriff



→ S. 253

EH 4210.

Kugelsperrbolzen
einfach wirkend - nach
NAS / MS17984



→ S. 257

EH 4211.

Kugelsperrbolzen
einfach wirkend - nach
NAS / MS17985



→ S. 261

EH 4212.

Kugelsperrbolzen
einfach wirkend - nach
NAS / MS17986



→ S. 266

EH 4213.

Kugelsperrbolzen
einfach wirkend - nach
NAS / MS17987



→ S. 270

Maschinen- und Vorrichtungsteile

Gewindesperrbolzen

EH 22355.
Gewindesperrbolzen
selbtsichernd



→ S. 275

EH 22356.
Gewindesperrbolzen
selbtsichernd, mit Axiallager



→ S. 277

EH 22355.
Halteseile
für Gewindesperrbolzen



→ S. 279

Gewindestifte / Druckstücke

EH 22540.
Gewindestifte
DIN 6332 mit Druckzapfen



→ S. 280

EH 22560.
Druckstücke
DIN 6311 und niedrige
Ausführung



→ S. 282

EH 22570.
Druckstücke
Kunststoff



→ S. 283

EH 22570.
Gewindestifte
mit Kugelzapfen



→ S. 284

Gelenkteller / Gelenkschrauben

EH 22590.
Gelenkteller



→ S. 285

EH 22590.
Gelenkteller
mit Rutschsicherung



→ S. 287

EH 22590.
Gelenkteller
mit Befestigungsbohrungen



→ S. 289

EH 22591.
Gelenkschrauben



→ S. 290

Stellfüße

EH 22593.
Stellfüße



→ S. 291

EH 22593.
Stellfüße
mit Rutschsicherung



→ S. 294

EH 22594.
Stellfüße
dämpfend



→ S. 297

Aufnahmeelemente / Auflageelemente

EH 22600.
Auflageelemente
mit Kunststoff-Auflagefläche,
pendelnd



→ S. 298

EH 22620.
Grippers rund/quadratisch
mit Hartmetalleinsatz, geriffelt



→ S. 299

EH 22620.
Hartmetalleinsätze
für Passungsaufnahme



→ S. 300

EH 22620.
Hartmetalleinsätze
Frontmontage



→ S. 301

Maschinen- und Vorrichtungsteile

EH 22620.
Hartmetalleinsätze



→ S. 302

EH 22630.
Aufnahmebolzen /
Auflagebolzen
DIN 6321



→ S. 303

EH 22630.
Auflagebolzen
teilweise DIN 6321 (alte
Norm)



→ S. 304

EH 22630.
Aufnahmebolzen
anschraubbar, ähnlich DIN
6321



→ S. 305

EH 22630.
Aufnahmebolzen
mit Kugelansatz



→ S. 306

EH 22640.
Füße
DIN 6320 mit Gewindezapfen



→ S. 373

EH 22680.
Auflagebolzen
mit Riffel oder Spitze



→ S. 309

EH 22680.
Auflagebolzen
Stiftform



→ S. 310

EH 22690.
Bolzen



→ S. 311

EH 22690.
Auflagebolzen
verstellbar



→ S. 314

EH 22691.
Bolzen
mit Kunststoff-Auflagefläche



→ S. 315

Kugелеlemente / Andrückelemente

EH 22700.
Kugeldruckschrauben
mit Kopf, Kugel
verdrehgesichert



→ S. 318

EH 22700.
Kugeldruckschrauben
ohne Kopf, Kugel
verdrehgesichert



→ S. 320

EH 22710.
Kugeldruckschrauben
mit Kopf, volle Kugel



→ S. 322

EH 22710.
Kugeldruckschrauben
mit Kopf, abgeflachte Kugel



→ S. 323

EH 22720.
Kugeldruckschrauben
ohne Kopf, volle Kugel



→ S. 325

EH 22720.
Kugeldruckschrauben
ohne Kopf, abgeflachte Kugel



→ S. 327

EH 22720.
Kugeldruckschrauben
ohne Kopf, mit Feingewinde



→ S. 330

EH 22720.
Kugeldruckschrauben
ohne Kopf, kurze Ausführung



→ S. 331

EH 22720.
Kugeldruckschrauben
ohne Kopf, volle Kugel
und Innensechsrund



→ S. 332

EH 22720.
Kugeldruckschrauben
ohne Kopf, abgeflachte Kugel
und Innensechsrund



→ S. 333

EH 22760.
Druckschrauben
mit Messingbolzen



→ S. 334

EH 22760.
Druckschrauben
mit Kunststoffbolzen




→ S. 335

Maschinen- und Vorrichtungsteile

Pendelauflagen

<p>EH 22730. Pendelauflagen</p>  <p>→ S. 338</p>	<p>EH 22730. Pendelauflagen mit Hartmetallkugel, geriffelt</p>  <p>→ S. 339</p>	<p>EH 22731. Pendelauflagen mit selbsttätiger Rückstellung</p>  <p>→ S. 340</p>	<p>EH 22731. Pendelauflagen mit Hartmetallkugel, geriffelt und selbsttätiger Rückstellung</p>  <p>→ S. 342</p>
<p>EH 22740. Pendelauflagen verstellbar</p>  <p>→ S. 343</p>	<p>EH 22741. Pendelauflagen verstellbar, mit selbsttätiger Rückstellung</p>  <p>→ S. 344</p>		

Kugelrollen

<p>EH 22750. Kugelrollen mit Stahlblechgehäuse</p>  <p>→ S. 346</p>	<p>EH 22750. Toleranzringe</p>  <p>→ S. 347</p>	<p>EH 22750. Kugelrollen mit Befestigungselementen</p>  <p>→ S. 348</p>	<p>EH 22751. Kugelrollen Kunststoff</p>  <p>→ S. 349</p>
<p>EH 22752. Kugelrollen einschraubbar, gleitgelagert</p>  <p>→ S. 350</p>	<p>EH 22753. Kugelrollen gleitgelagert</p>  <p>→ S. 351</p>		

Abfragesysteme

<p>EH 22800. Positioniersensoren pneumatisch</p>  <p>→ S. 352</p>	<p>EH 22800. Positioniersensoren pneumatisch</p>  <p>→ S. 353</p>	<p>EH 22800. Positioniersensoren pendelnd, pneumatisch</p>  <p>→ S. 354</p>	<p>EH 22800. Positioniersensoren pendelnd, pneumatisch</p>  <p>→ S. 355</p>
--	--	---	--

Maschinen- und Vorrichtungsteile

EH 22800.
Überwachungseinheiten
für Positioniersensoren,
pneumatisch



→ S. 356

EH 22810.
Abfrageeinheiten
mit Sensor



→ S. 358

EH 22810.
Funk-Sender
für Abfrageeinheit



→ S. 361

EH 22810.
Funk-Empfänger
für Abfrageeinheit



→ S. 362

Expander® Dichtstopfen

EH 22880.
Expander® Dichtstopfen
Hülse aus Einsatzstahl



→ S. 363

EH 22880.
Expander® Dichtstopfen
Hülse aus rostfreiem Stahl



→ S. 364

EH 22880.
Expander® Dichtstopfen
Hülse und Kugel aus
rostfreiem Stahl



→ S. 365

EH 22880.
Setzstempel
für Expander® Dichtstopfen



→ S. 367

EH 22880.
Expander® Dichtstopfen
mit Zuganker



→ S. 368

EH 22880.
Expander® Dichtstopfen
mit verlängertem Zuganker



→ S. 369

EH 22880.
Distanzhülsen
für Expander® Dichtstopfen
mit verlängertem Zuganker



→ S. 370

EH 22880.
Montagewerkzeuge
für Expander® Dichtstopfen,
Ausführung Zuganker



→ S. 371

Augenschrauben

EH 22980.
Augenschrauben
DIN 444, Form B



→ S. 375

EH 22980.
Augenschrauben
DIN 444, Form B Güte 8.8
Präzisionsausführung



→ S. 376

Gelenkköpfe

EH 22982.
Gelenkköpfe
DIN 12240-4, mit
Außengewinde



→ S. 377

EH 22982.
Gelenkköpfe
DIN 12240-4, mit
Innengewinde



→ S. 379

Spannelemente

Muttern für T-Nuten

EH 23010.
Muttern für T-Nuten
DIN 508



→ S. 384

EH 23010.
Muttern für T-Nuten
DIN 508, Rohling



→ S. 386

EH 23010.
Muttern für T-Nuten
DIN 508 mit Rutschsicherung



→ S. 387

EH 23020.
Muttern für T-Nuten
lang



→ S. 388

EH 23020.
Muttern für T-Nuten
Rhombus



→ S. 389

EH 23020.
Muttern für T-Nuten
Rhombus, Rohling



→ S. 390

Spannschrauben

EH 23030.
Schrauben für T-Nuten
DIN 787



→ S. 391

EH 23040.
Stiftschrauben
DIN 6379, für Muttern für
T-Nuten



→ S. 393

EH 23040.
Stiftschrauben
DIN 6379 b₁ lang, für Muttern
für T-Nuten



→ S. 395

EH 23040.
Stiftschrauben
mit Innensechskant, ähnlich
DIN 6379, für Muttern für
T-Nuten



→ S. 397

Spannscheiben

EH 23050.
Kugelscheiben /
Kegelpfannen
DIN 6319



→ S. 398

EH 23050.
Kugelscheiben /
Kegelpfannen
ähnlich DIN 6319, rostfreier
Stahl



→ S. 400

EH 23050.
Kompakt-Kugelscheiben-
Kegelpfannen
ähnlich DIN 6319



→ S. 402

EH 23060.
Scheiben
DIN 6340 vergütet



→ S. 403

EH 23060.
Scheiben
Präzisionsausführung



→ S. 404

EH 23061.
Scheiben



→ S. 405

Spannelemente

Spannmuttern

EH 23070.
Sechskantmuttern
DIN 6330 (Höhe 1,5 d)



→ S. 406

EH 23080.
Sechskantmuttern mit
Bund
DIN 6331 (Höhe 1,5 d)



→ S. 407

EH 23080.
Sechskantmuttern mit
Kegelflanne



→ S. 408

EH 23090.
Verlängerungsmuttern
(Höhe 3 d)



→ S. 409

Präzisionsnutensteine

EH 23100.
Mitnehmersteine
DIN 2079



→ S. 410

EH 23110.
Feste Nutensteine



→ S. 411

EH 23110.
Feste Nutensteine
mit zylindrischer Fixierung



→ S. 412

EH 23110.
Zentrierbolzen



→ S. 413

EH 23110.
Zentrierbolzen
abgesetzt



→ S. 414

EH 23120.
Lose Nutensteine
DIN 6323



→ S. 415

EH 23130.
Flache Nutensteine



→ S. 416

Positionier-Spannelemente

EH 23111.
Positionier-Spannbolzen



→ S. 418

EH 23111.
Handgriffe
für Positionier-Spannbolzen



→ S. 420

EH 23111.
Buchsen
für Positionier-Spannbolzen



→ S. 421

EH 23111.
Aufnahmebuchsen
für Positionier-Spannbolzen,
zum Einpressen



→ S. 422

EH 23111.
Aufnahmebuchsen
für Positionier-Spannbolzen,
zum Anschrauben



→ S. 423

Spannelemente

Positionierbuchsen

EH 23112.
Positionierbuchsen
mit Bund, DIN 172 A



→ S. 424

EH 23112.
Positionierbuchsen
ohne Bund, DIN 179 A



→ S. 427

Spanneisen

EH 23140.
Spanneisen
DIN 6314 flach



→ S. 430

EH 23150.
Spanneisen
DIN 6315 B gabelförmig



→ S. 431

EH 23160.
Spanneisen
DIN 6316 gekröpft



→ S. 432

EH 23160.
Spanneisen
abgesetzt



→ S. 433

EH 23170.
Spanneisen
mit Nase, geschlossen



→ S. 434

EH 23180.
Spanneisen
mit abgeflachter Kugel,
ähnlich DIN 6314



→ S. 435

EH 23180.
Spanneisen
mit Nase



→ S. 436

EH 23190.
Spanneisen
mit Schonplatte,
ähnlich DIN 6314



→ S. 437

EH 23190.
Spanneisen
mit wechselbarer Schonbacke



→ S. 440

EH 23200.
Abstützelemente
für Spanneisen



→ S. 439

Spanneisen, gezahnt

EH 23185.
Spanneisen
gezahnt, mit verstellbarem
Gegenstück



→ S. 440

EH 23185.
Spanneisen
gezahnt, mit verstellbarem
Gegenstück, mit Schraube für
T-Nuten



→ S. 441

EH 23185.
Spanneisen
gezahnt, mit verstellbarem
Gegenstück, mit Stiftschraube



→ S. 442

EH 23185.
Spanneisen
gezahnt, mit verstellbarem
Gegenstück, mit Stiftschraube
mit Innensechskant



→ S. 443

Spannelemente

EH 23185.

Stützverlängerungen
für Spanneisen, gezahnt, mit
verstellbarem Gegenstück



→ S. 444

Spanneisenelement-Systeme

EH 23700.

Spanneisenelemente



→ S. 445

EH 23700.

Spanneisen gerade
kurz



→ S. 446

EH 23700.

Spanneisen gerade
lang



→ S. 447

EH 23700.

Zwischenelemente



→ S. 448

EH 23700.

Zwischenelemente
mit Auflage



→ S. 449

EH 23700.

Fußelemente



→ S. 450

EH 23700.

Fußelemente
schwenkbar



→ S. 451

EH 23700.

Fußelemente
niedrig



→ S. 452

EH 23700.

Fußelemente
für Positionierbohrung



→ S. 453

Horizontalspannelemente

EH 23210.

Niederzugspanner
mit gekröpftem Spannhebel



→ S. 454

EH 23210.

Niederzugspanner
ohne Hebel



→ S. 455

EH 23210.

Niederzugspanner
ohne Hebel, mit Auflage



→ S. 456

EH 23210.

Halteleisten
für Niederzugspanner



→ S. 457

Spannelemente

EH 23211.
Unterbau-Spanner



→ S. 458

EH 23229.
Zug- und Druckspanner



→ S. 460

EH 23230.
Andrückelemente mit Bolzen, verdrehgesichert



→ S. 461

EH 23230.
Richtspanner



→ S. 462

EH 23231.
Spannstöcke



→ S. 463

EH 23231.
Standardbacken für Spannstöcke



→ S. 465

EH 23231.
Wechselbacken für Spannstöcke, mit Niederzugeffekt



→ S. 466

EH 23240.
Stabilspannbacken



→ S. 467

EH 23250.
Keil-Spannsegmente



→ S. 468

EH 23250.
Abdeckungen für Keil-Spannsegmente




→ S. 470

EH 23251.
Doppel-Keilspanner



→ S. 471

EH 23251.
Doppel-Keilspanner Backen bearbeitbar



→ S. 472

EH 23280.
Anschlagstücke zylindrisch



→ S. 473

EH 23290.
Pitbull®-Spannklemmen



→ S. 474

EH 23290.
Spannkrallen



→ S. 475

EH 23210.
Auflageplatten



→ S. 476

EH 23281.
Anschlagstücke



→ S. 477

Abstützelemente

EH 23220.
Ausgleichspanner



→ S. 478

EH 23220.
Abstützelemente



→ S. 480

Spannelemente

Schwimmspanner

EH 23320.

Schwimmspanner
kompakte Bauform,
kombinierte Spannung und
Verblockung M 12



→ S. 482

EH 23320.

Schwimmspanner
kompakte Bauform, getrennte
Spannung und Verblockung
M 12



→ S. 485

EH 23320.

Schwimmspanner
kombinierte Spannung und
Verblockung M 12



→ S. 487

EH 23320.

Schwimmspanner
getrennte Spannung und
Verblockung M 12



→ S. 489

EH 23320.

Standard-Spannbacken
für Schwimmspanner M 12



→ S. 491

EH 23320.

Spannbacken
für Schwimmspanner M 12



→ S. 492

EH 23320.

Schwimmspanner
kombinierte Spannung und
Verblockung M 16



→ S. 495

EH 23320.

Spannbacken
für Schwimmspanner M 16



→ S. 497

Zug- und Druckspanner

EH 23260.

Spannelemente Actima



→ S. 498

Exzenterspannmittel

EH 23270.

Exzenter-Spannklemmen



→ S. 500

EH 23270.

Exzenter-Krallenscheiben



→ S. 501

EH 23271.

Spiralspanner



→ S. 502

EH 23380.

Beidseitige Exzenterhebel
mit Achsbolzen



→ S. 503

EH 23390.

Exzenterhebel
mit Achsbolzen



→ S. 504

EH 23390.

Exzenter-schnellspanner
mit Innengewinde



→ S. 505

EH 23390.

Exzenter-schnellspanner
mit Schraube



→ S. 506

EH 23400.

Achsbolzen



→ S. 508

Spannelemente

EH 23410.
Exzenterspanner



→ S. 509

EH 23410.
Exzenter-spannmodul
mit Wellenaufnahme



→ S. 510

Aufsitzspanner

EH 23310.
Aufsitzspanner
schwenkbar, Größe 25



→ S. 512

EH 23310.
Aufsitzspanner
schwenkbar, Größe 32



→ S. 514

EH 23310.
Aufsitzspanner
schwenkbar, Größe 40



→ S. 516

EH 23310.
Aufsitzspanner
schwenkbar, niedrige
Bauform, Größe 44



→ S. 518

EH 23310.
Aufsitzspanner
schwenkbar, Größe 60



→ S. 520

EH 23310.
Aufsitzspanner
schwenkbar, Größe 82,5



→ S. 522

EH 23310.
Aufsitzspanner
schiebbar, Größe 40



→ S. 524

EH 23310.
Positionierringe
für Aufsitzspanner



→ S. 526

EH 23310.
Höhenzylinder



→ S. 527

EH 23370.
Spannpratzen



→ S. 528

Kniehebelspanner

EH 23330.
Senkrechtspanner
mit waagrechttem Fuß



→ S. 531

EH 23330.
Senkrechtspanner
mit senkrechtem Fuß



→ S. 533

EH 23330.
Senkrechtspanner
mit senkrechtem Fuß und
massivem Haltearm



→ S. 535

EH 23330.
Senkrechtspanner
mit senkrechtem Fuß und
Sicherheitsverriegelung



→ S. 536

Spannelemente

EH 23330.
Senkrechtspanner
mit Winkelfuß



→ S. 537

EH 23330.
Senkrechtspanner
mit Winkelfuß und
Sicherheitsverriegelung



→ S. 538

EH 23330.
Senkrechtspanner
mit waagrechtstem Fuß und
massivem Haltearm



→ S. 539

EH 23330.
Senkrechtspanner
mit waagrechtstem Fuß und
Sicherheitsverriegelung



→ S. 540

EH 23330.
Waagrechtspanner
mit waagrechtstem Fuß



→ S. 541

EH 23330.
Waagrechtspanner
mit waagrechtstem Fuß /
erhöhte Haltekräfte



→ S. 543

EH 23330.
Waagrechtspanner
mit waagrechtstem Fuß und
massivem Haltearm



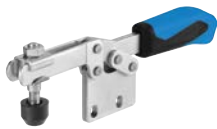
→ S. 544

EH 23330.
Waagrechtspanner
mit waagrechtstem Fuß und
Sicherheitsverriegelung



→ S. 545

EH 23330.
Waagrechtspanner
mit senkrechtstem Fuß



→ S. 546

EH 23330.
Waagrechtspanner
mit senkrechtstem Fuß und
Sicherheitsverriegelung



→ S. 548

EH 23330.
Waagrechtspanner
mit Winkelfuß



→ S. 549

EH 23330.
Schubstangenspanner
mit Winkelfuß



→ S. 550

EH 23330.
Schubstangenspanner
mit Befestigungsgewinde



→ S. 552

EH 23330.
Verschlussspanner
mit waagrechtstem Fuß



→ S. 553

EH 23330.
Verschlussspanner
vertikal, mit waagrechtstem
Fuß



→ S. 555

EH 23330.
Kombispanner
mit waagrechtstem Fuß



→ S. 556

Kompaktspanner

EH 23690.
Kompaktspanner



→ S. 558

EH 23690.
Höhenadapter
für Kompaktspanner



→ S. 560

Spannelemente

Zentrierspannelemente

EH 23340.
Zentrierspannelemente
mit Spannsegmenten



→ S. 562

EH 23340.
Zentrierspannelemente
mit Spannkugeln



→ S. 564

EH 23340.
Zentrierspannelemente
mit Spannsegmenten,
Bedienung von unten



→ S. 566

EH 23340.
Zentrierspannelemente
mit Spannkugeln, Bedienung
von unten



→ S. 568

EH 23340.
Zentrierspanndorne



→ S. 570

EH 23340.
Zentrierspanndorne
mit seitlicher Bedienung



→ S. 571

Spannrund

EH 23341.
Spannrund



→ S. 572

Spannauflagen

EH 23470.
Schraubböcke



→ S. 574

Bedienteile

Drehriegel

EH 24100.
Drehriegel
einseitig



→ S. 578

EH 24100.
Drehriegel
doppelseitig



→ S. 579

EH 24101.
Drehriegel
Flügelgriff einseitig



→ S. 580

Bügelgriffe

EH 24300.
Bügelgriffe



→ S. 581

EH 24300.
Bügelgriffe
Frontmontage



→ S. 583

EH 24300.
Bügelgriffe
schräg



→ S. 584

EH 24310.
Bügelgriffe
mit Auflagescheibe



→ S. 585

EH 24310.
Bügelgriffe



→ S. 586

EH 24320.
Bügelgriffe
Kunststoff, Frontmontage



→ S. 587

EH 24320.
Bügelgriffe
Kunststoff



→ S. 588

Rohrgriffe

EH 24321.
Rohrgriffe



→ S. 589

EH 24321.
Rohrgriffe
Frontmontage



→ S. 590

Handkurbeln

EH 24330.
Handkurbeln
DIN 469 gerade mit Vierkant
DIN 79



→ S. 591

EH 24330.
Handkurbeln
DIN 468 gekröpft mit Vierkant
DIN 79



→ S. 592

EH 24330.
Handkurbeln



→ S. 593

EH 24330.
Handkurbeln
Rostfreier Stahl Feinguss



→ S. 594

Bedienteile

EH 24331.
Handkurbeln
mit Umleggriff



→ S. 595

EH 24331.
Handkurbeln
mit Umleggriff, rostfreier Stahl



→ S. 596

Griffstangen

EH 24350.
Griffstangen



→ S. 597

Klemmhebel

EH 24390.
Verstellbare Klemmhebel
Innenteile aus rostfreiem
Stahl, mit Innengewinde



→ S. 598

EH 24390.
Verstellbare Klemmhebel
Innenteile aus rostfreiem
Stahl, mit Schraube



→ S. 599

EH 24400.
Verstellbare Klemmhebel
mit Innengewinde



→ S. 601

EH 24400.
Verstellbare Klemmhebel
mit Schraube



→ S. 602

EH 24410.
Verstellbare Klemmhebel
mit Andrückschraube



→ S. 604

EH 24420.
Verstellbare Klemmhebel
mit Axiallager, mit
Innengewinde



→ S. 607

EH 24420.
Verstellbare Klemmhebel
mit Axiallager, mit Schraube



→ S. 608

EH 24420.
Verstellbare Klemmhebel
mit Axiallager aus rostfreiem
Stahl, mit Innengewinde



→ S. 609

EH 24420.
Verstellbare Klemmhebel
mit Axiallager aus rostfreiem
Stahl, mit Schraube



→ S. 610

Bedienteile

Spannhebel

EH 24430.
Spannhebel



→ S. 611

EH 24440.
Verstellbare Spannhebel



→ S. 612

EH 24441.
Verstellbare
Flachspannhebel



→ S. 614

EH 24441.
Verstellbare
Flachspannhebel
Rostfreier Stahl



→ S. 615

EH 24441.
Verstellbare
Flachspannhebel
mit Schraube



→ S. 616

EH 24441.
Verstellbare
Flachspannhebel
mit Schraube, rostfreier Stahl



→ S. 618

Kegelgriffe / Spannmuttern

EH 24470.
Kegelgriffe
DIN 99



→ S. 620

EH 24470.
Spannmuttern
geschweißt



→ S. 621

EH 24470.
Spannmuttern
geschweißt, doppelseitig



→ S. 622

Drehgriffe

EH 24450.
Feste Ballengriffe
DIN 39



→ S. 623

EH 24460.
Drehbare Ballengriffe
DIN 39



→ S. 624

EH 24530.
Zylindergriffe
drehbar



→ S. 625

EH 24532.
Umleggriffe
drehbar



→ S. 626

Rändelmuttern / Rändelschrauben

EH 24480.
Rändelmuttern
DIN 6303



→ S. 627

EH 24760.
Flache Rändelmuttern
DIN 467



→ S. 628

EH 24770.
Flache Rändelschrauben
DIN 653



→ S. 629

EH 24780.
Hohe Rändelmuttern
DIN 466



→ S. 630

Bedienteile

EH 24790.
Hohe Rändelschrauben
DIN 464



→ S. 631

EH 24820.
Rändelhohlmutter
Kunststoff



→ S. 633

EH 24830.
Rändelhohlschrauben
Kunststoff



→ S. 634

Knebelmuttern / Knebelschrauben

EH 24490.
Knebelschrauben
DIN 6304 mit festem Knebel



→ S. 635

EH 24500.
Knebelschrauben
DIN 6306 mit losem Knebel



→ S. 636

EH 24510.
Knebelmutter
DIN 6305 mit festem Knebel



→ S. 637

EH 24510.
Knebelmutter
DIN 6307 mit losem Knebel



→ S. 638

Griffe

EH 24512.
T-Griffe



→ S. 639

EH 24540.
Pilzgriffe



→ S. 640

Knöpfe

EH 24520.
Knöpfe



→ S. 641

EH 24550.
Konusknöpfe



→ S. 642

EH 24560.
Kugelknöpfe
DIN 319



→ S. 643

EH 24561.
Kugelknöpfe
Metallausführungen ähnlich
DIN 319



→ S. 644

Sterngriffe / Sterngriffschrauben

EH 24650.
Sterngriffe
DIN 6336 Grauguss



→ S. 645

EH 24660.
Sterngriffe
DIN 6336 Leichtmetall



→ S. 646

EH 24661.
Sterngriffe
DIN 6336 Rostfreier Stahl,
Feinguss



→ S. 647

EH 24670.
Sterngriffe
DIN 6336 Kunststoff



→ S. 648

Bedienteile

EH 24690.
Sterngriffe
 Rostfreier Stahl



→ S. 649

EH 24691.
Sterngriffe
 ähnlich DIN 6336, rostfreier
 Stahl A4



→ S. 650

EH 24690.
Sterngriffschrauben
 Rostfreier Stahl



→ S. 651

EH 24690.
Sterngriffe
 Rostfreier Stahl, Vollmaterial



→ S. 652

EH 24740.
Sterngriffschrauben
 DIN 6336 Kunststoff



→ S. 653

EH 24741.
Sterngriffschrauben
 ähnlich DIN 6336, rostfreier
 Stahl



→ S. 654

EH 24741.
Sterngriffschrauben
 ähnlich DIN 6336, rostfreier
 Stahl A4



→ S. 655

EH 24750.
Sterngriffe
 Kunststoff



→ S. 656

EH 24750.
Sterngriffschrauben
 Kunststoff



→ S. 657

Kreuzgriffe / Kreuzgriffschrauben

EH 24620.
Kreuzgriffe
 DIN 6335 Grauguss



→ S. 659

EH 24620.
Kreuzgriffe
 DIN 6335 Grauguss,
 kunststoffbeschichtet



→ S. 661

EH 24630.
Kreuzgriffe
 DIN 6335 Leichtmetall



→ S. 662

EH 24631.
Kreuzgriffe
 DIN 6335 Rostfreier Stahl,
 Feinguss



→ S. 663

EH 24631.
Kreuzgriffe
 ähnlich DIN 6335, rostfreier
 Stahl A4



→ S. 664

EH 24640.
Kreuzgriffe
 DIN 6335 Kunststoff



→ S. 665

EH 24700.
Kreuzgriffe
 mit Axiallager



→ S. 666

EH 24730.
Kreuzgriffschrauben
 DIN 6335 Kunststoff



→ S. 667

EH 24731.
Kreuzgriffschrauben
 ähnlich DIN 6335, rostfreier
 Stahl



→ S. 668

EH 24731.
Kreuzgriffschrauben
 ähnlich DIN 6335, rostfreier
 Stahl A4



→ S. 669

Bedienteile

Drehmomentgriffe

EH 24710.
Drehmomentgriffe



→ S. 670

EH 24711.
Dreistern-
Drehmomentgriffe



→ S. 672

Handräder

EH 24570.
Scheibenhandräder
DIN 3670



→ S. 675

EH 24580.
Handräder
DIN 950 Grauguss



→ S. 677

EH 24590.
Handräder
DIN 950 Leichtmetall



→ S. 680

EH 24591.
Handräder
ähnlich DIN 950, rostfreier
Stahl



→ S. 683

EH 24600.
Scheibenhandräder
Leichtmetall



→ S. 684

EH 24610.
Speichenhandräder
Leichtmetall



→ S. 686

Maschinenelemente

Initiatorelemente

EH 25010.
Abfrageelemente
mit Initiatoraufnahme



→ S. 690

EH 25020.
Abfrageelemente
mit Schaltstift,
verdrehgesichert



→ S. 691

Welle-Nabe-Elemente

EH 25050.
Welle-Nabe-Spannsätze
ohne Kontersechskant



→ S. 693

EH 25050.
Welle-Nabe-Spannsätze
ohne Kontersechskant,
rostfreier Stahl



→ S. 695

EH 25050.
Welle-Nabe-Spannsätze
mit Kontersechskant



→ S. 696

EH 25050.
Welle-Nabe-Spannsätze
mit Kontersechskant,
rostfreier Stahl



→ S. 698

Stellringe

EH 25069.
Stellringe



→ S. 703

EH 25070.
Stellringe
mit Initiatoraufnahme



→ S. 705

EH 25071.
Stellringe
mit Schnellverstellung



→ S. 706

Sicherungsmuttern

EH 25030.
Spannmuttern
selbstsichernd



→ S. 707

Schnellsteckkupplungen

EH 25100.
Schnellsteckkupplungen
mit Radialversatzausgleich



→ S. 709

EH 25100.
Schnellsteckkupplungen
mit Radialversatzausgleich
und Anschraubflansch



→ S. 710

EH 25100.
Schnellsteckkupplungen
mit Winkel- und
Radialversatzausgleich



→ S. 711

Maschinenelemente

Maschinenfüße

EH 25120.
Nivellierelemente



→ S. 713

EH 25120.
Nivellierelemente hoch



→ S. 714

EH 25120.
Nivellierelemente pendelnd



→ S. 715

Dämpfungselemente

EH 25150.
Gummi-Metall-Puffer



→ S. 716

EH 25150.
Gummi-Anschlagpuffer zylindrisch



→ S. 718

EH 25150.
Gummi-Anschlagpuffer parabolisch



→ S. 720

EH 25150.
Gummi-Anschlagpuffer Kegelstumpfform



→ S. 721

EH 25151.
Silikon-Anschlagpuffer Kegelstumpfform



→ S. 722

EH 25150.
Gummi-Anschlagpuffer niedrige Ausführung



→ S. 723

EH 25150.
Gummi-Anschlagpuffer zylindrisch, Frontmontage



→ S. 725

Scharniere

EH 25160.
Scharniere



→ S. 726

EH 25160.
Scharniere mit Anschraubwinde



→ S. 727

EH 25160.
Scharniere mit einstellbarem Reibungswiderstand



→ S. 728

EH 25160.
Distanzplatten für Scharniere



→ S. 729

EH 25160.
Gewindeplatten für Scharniere



→ S. 730

EH 25160.
Anschläge für Scharniere



→ S. 731

EH 25161.
Scharniere justierbar



→ S. 732

EH 25162.
Scharniere rostfreier Stahl



→ S. 733

Maschinenelemente

EH 25162.

Scharniere

rostfreier Stahl, einseitig verlängert



→ S. 734

EH 25162.

Scharniere

rostfreier Stahl, beidseitig verlängert



→ S. 735

EH 25163.

Scharniere

Zink-Druckguss



→ S. 736

EH 25163.

Scharniere

Zink-Druckguss, mit Federrückstellung



→ S. 737

EH 25164.

Scharniere








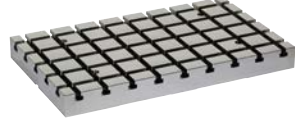





Zink-Druckguss, mit Rastpositionen



→ S. 738

Nutsysteme

Grundelemente

<p>EH 1000.400 - EH 1000.500 Grundplatten</p>  <p>→ S. 748</p>	<p>EH 1000.800 Grundplatten passend auf Paletten DIN 55 201</p>  <p>→ S. 749</p>	<p>EH 1002.100 Grundplatten</p>  <p>→ S. 750</p>	<p>EH 1100.300 - EH 1100.500 Grundplatten</p>  <p>→ S. 751</p>
<p>EH 1100.700 - EH 1103.500 Grundplatten passend auf Paletten DIN 55 201</p>  <p>→ S. 753</p>	<p>EH 1101.300 - EH 1101.500 Verbindungsleisten</p>  <p>→ S. 754</p>	<p>EH 1102.100 - EH 1102.200 Grundplatten</p>  <p>→ S. 755</p>	<p>EH 1200.300 - EH 1200.500 Grundplatten V70eco</p>  <p>→ S. 755</p>
<p>EH 1200.700 - EH 1203.500 Grundplatten V70eco, passend auf Paletten DIN 55201</p>  <p>→ S. 757</p>	<p>EH 1104.300 - EH 1104.500 Trägerplatten mit Zubehör</p>  <p>→ S. 757</p>	<p>EH 1104.700 - EH 1104.900 Aufspannwinkel modular</p>  <p>→ S. 759</p>	<p>EH 1105.200 Aufspannwinkel</p>  <p>→ S. 761</p>
<p>EH 1076.400 Aufspannwinkel</p>  <p>→ S. 762</p>			

Aufbauelemente

<p>EH 1007.400 - EH 1108.300 Scheiben</p>  <p>→ S. 763</p>	<p>EH 1010.100 - EH 1110.100 Aufspannkörper</p>  <p>→ S. 763</p>	<p>EH 1010.200 - EH 1110.300 Aufspannkörper</p>  <p>→ S. 764</p>	<p>EH 1011.100 - EH 1111.100 Aufspannkörper</p>  <p>→ S. 765</p>
---	---	--	---

Nutsysteme

EH 1011.200 - EH 1111.300
Aufspannkörper



→ S. 765

EH 1210.100
Aufspannkörper
V70eco



→ S. 766

EH 1210.200 - EH 1210.300
Aufspannkörper
V70eco



→ S. 767

EH 1211.100
Aufspannkörper
V70eco



→ S. 767

EH 1211.200 - EH 1211.300
Aufspannkörper
V70eco



→ S. 768

EH 1111.700 - EH 1111.800
Zwischenplatten



→ S. 769

EH 1012.100 - EH 1112.400
Nutenspannwinkel



→ S. 770

EH 1112.600 - EH 1112.800
Zwischenstücke



→ S. 771

EH 1013.600 - EH 1113.800
Spannleisten



→ S. 771

EH 1114.000 - EH 1114.100
Leisten



→ S. 772

EH 1014.500 - EH 1114.500
Anschlagstücke



→ S. 773

EH 1115.100
Anschläge
zylindrisch



→ S. 773

EH 1116.000 - EH 1116.100
Anschläge



→ S. 774

EH 1020.300 - EH 1121.500
Stützwinkel



→ S. 775

EH 1021.600 - EH 1021.700
Stützwinkel



→ S. 776

EH 1120.400 - EH 1122.300
Stützwinkel



→ S. 777

EH 1029.600 - EH 1129.600
Nutenzentriersteine



→ S. 778

EH 1030.000 - EH 1030.300
Muttern für T-Nuten



→ S. 778

EH 1130.400 - EH 1130.600
T-Nutensteine



→ S. 779

EH 1031.100 - EH 1131.200
Nutenspanner



→ S. 780

EH 1131.500 - EH 1131.700
Nutenspanner



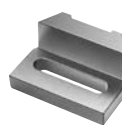
→ S. 781

EH 1032.100 - EH 1132.100
Steckschlüssel



→ S. 781

EH 1132.500 - EH 1132.800
Spannlaschen











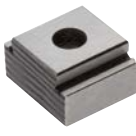
→ S. 782

EH 1132.900
Spannaufsätze



→ S. 783

Nutsysteme

<p>EH 1133.000 - EH 1133.200 Spannleisten</p>  <p>→ S. 783</p>	<p>EH 1137.300 Spannstöcke bewegliche Backe</p>  <p>→ S. 784</p>	<p>EH 1137.400 Spannstöcke feste Backe</p>  <p>→ S. 784</p>	<p>EH 1138.100 Spannstöcke Wechselbacke, weich</p>  <p>→ S. 785</p>
<p>EH 1138.400 Spannstöcke Wechselbacke, geriffelt/eben</p>  <p>→ S. 785</p>	<p>EH 1139.400 - EH 1139.500 Gabelschlüssel</p>  <p>→ S. 786</p>	<p>EH 1040.300 - EH 1040.700 Aufnahmen</p>  <p>→ S. 786</p>	<p>EH 1140.300 - EH 1141.500 Aufnahmen</p>  <p>→ S. 787</p>
<p>EH 1141.600 - EH 1143.700 Aufnahmen</p>  <p>→ S. 788</p>	<p>EH 1047.700 - EH 1147.700 Zwischenscheiben</p>  <p>→ S. 789</p>	<p>EH 1047.800 - EH 1147.800 Leisten</p>  <p>→ S. 790</p>	<p>EH 1047.900 - EH 1147.900 Auflageplatten</p>  <p>→ S. 790</p>
<p>EH 1048.200 - EH 1148.300 Prismen</p>  <p>→ S. 791</p>	<p>EH 1048.400 - EH 1148.400 Aufnahmesegmente</p>  <p>→ S. 792</p>	<p>EH 1048.500 - EH 1148.500 Prismen</p>  <p>→ S. 793</p>	<p>EH 1048.600 - EH 1148.600 Schwenkkörper</p>  <p>→ S. 793</p>
<p>EH 1149.000 Positionierleisten</p>  <p>→ S. 794</p>	<p>EH 1049.200 - EH 1149.200 Positionierleisten beidseitig</p>  <p>→ S. 795</p>	<p>EH 1162.000 - EH 1162.300 Bohrunterlagen fest</p>  <p>→ S. 795</p>	<p>EH 1163.000 - EH 1163.300 Bohrunterlagen verstellbar</p>  <p>→ S. 796</p>
<p>EH 1068.100 - EH 1068.300 Adaptornutenspanner System V40/V70</p>  <p>→ S. 797</p>	<p>EH 1068.600 Adaptornutenzentriersteine System V40/V70</p>  <p>→ S. 798</p>	<p>EH 1068.800 Adaptornutensteine System V40/V70</p>  <p>→ S. 798</p>	

Nutsysteme

Standardsortimente Nutsysteme V40 / V70

EH 1090

Standardsortimente V40



→ S. 799

EH 1190

Standardsortimente V70



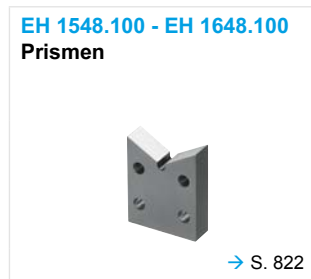
→ S. 801

Lochsysteme

Grundelemente



Aufbauelemente



Lochsysteme

EH 1548.700 - EH 1648.800
Prismenteile rechts/links



→ S. 824

EH 1549.200 - EH 1649.200
Positionierleisten



→ S. 825

EH 1550.000 - EH 1650.000
Auflageleisten



→ S. 826

EH 1551.500 - EH 1651.700
Anschläge
zylindrisch



→ S. 826

EH 1553.500 - EH 1653.500
Positionierzylinder



→ S. 827

EH 1555.500 - EH 1655.500
Paßschrauben



→ S. 828

EH 1557.000 - EH 1657.000
Verschlusschrauben



→ S. 828

EH 1580.000
Nut-Adapter



→ S. 829

EH 1581.000
Nut-Adapter



→ S. 829

EH 1681.000
Nut-Adapter



→ S. 830

Standardsortimente Lochsysteme L12 / L16

EH 1590
Standardsortimente L12



























→ S. 831

EH 1690
Standardsortimente L16



→ S. 833

Normalien für Vorrichtungssysteme

<p>EH 22290. Vorsteckscheiben DIN 6372</p>  <p>→ S. 838</p>	<p>EH 22540. Gewindestifte DIN 6332 mit Druckzapfen</p>  <p>→ S. 839</p>	<p>EH 22680. Auflagebolzen mit Riffel oder Spitze</p>  <p>→ S. 840</p>	<p>EH 22680. Auflagebolzen Stiftform</p>  <p>→ S. 840</p>
<p>EH 22690. Bolzen</p>  <p>→ S. 841</p>	<p>EH 22700. Kugeldruckschrauben ohne Kopf, Kugel verdrehgesichert</p>  <p>→ S. 843</p>	<p>EH 22730. Pendelauflagen</p>  <p>→ S. 844</p>	<p>EH 22731. Pendelauflagen mit selbsttätiger Rückstellung</p>  <p>→ S. 844</p>
<p>EH 22740. Pendelauflagen verstellbar</p>  <p>→ S. 846</p>	<p>EH 22741. Pendelauflagen verstellbar, mit selbsttätiger Rückstellung</p>  <p>→ S. 847</p>	<p>EH 23010. Muttern für T-Nuten DIN 508</p>  <p>→ S. 848</p>	<p>EH 23020. Muttern für T-Nuten lang</p>  <p>→ S. 848</p>
<p>EH 23020. Muttern für T-Nuten Rhombus</p>  <p>→ S. 849</p>	<p>EH 23040. Stiftschrauben DIN 6379 b₁ lang, für Muttern für T-Nuten</p>  <p>→ S. 850</p>	<p>EH 23050. Kugelscheiben / Kegelpfannen DIN 6319</p>  <p>→ S. 851</p>	<p>EH 23060. Scheiben DIN 6340 vergütet</p>  <p>→ S. 852</p>
<p>EH 23070. Sechskantmutter DIN 6330 (Höhe 1,5 d)</p>  <p>→ S. 853</p>	<p>EH 23080. Sechskantmutter mit Bund DIN 6331 (Höhe 1,5 d)</p>  <p>→ S. 854</p>	<p>EH 23080. Sechskantmutter mit Kegelpfanne</p>  <p>→ S. 855</p>	<p>EH 23090. Verlängerungsmutter (Höhe 3 d)</p>  <p>→ S. 856</p>
<p>EH 23110. Feste Nutensteine mit zylindrischer Fixierung</p>  <p>→ S. 857</p>	<p>EH 23110. Zentrierbolzen</p>  <p>→ S. 858</p>	<p>EH 23110. Zentrierbolzen abgesetzt</p>  <p>→ S. 859</p>	<p>EH 23120. Lose Nutensteine DIN 6323</p>  <p>→ S. 860</p>

Normalien für Vorrichtungssysteme

EH 23150.
Spanneisen
DIN 6315 B gabelförmig



→ S. 861

EH 23180.
Spanneisen
mit Nase



→ S. 862

EH 23700.
Spanneisenelemente



→ S. 863

EH 23700.
Spanneisen gerade
lang



→ S. 864

EH 23700.
Zwischenelemente



→ S. 865

EH 23700.
Fußelemente



→ S. 866

EH 23210.
Niederzugspanner
ohne Hebel



→ S. 867

EH 23280.
Anschlagstücke
zylindrisch



→ S. 868

EH 23220.
Ausgleichspanner



→ S. 869

EH 23220.
Abstützelemente



→ S. 870

EH 23320.
Schwimmspanner
kompakte Bauform,
kombinierte Spannung und
Verblockung M 12



→ S. 872

EH 23320.
Schwimmspanner
kompakte Bauform, getrennte
Spannung und Verblockung
M 12



→ S. 873

EH 23320.
Schwimmspanner
kombinierte Spannung und
Verblockung M 12



→ S. 874

EH 23320.
Schwimmspanner
getrennte Spannung und
Verblockung M 12



→ S. 875

EH 23320.
Standard-Spannbacken
für Schwimmspanner M 12



→ S. 876

EH 23320.
Spannbacken
für Schwimmspanner M 12



→ S. 877

EH 23310.
Aufsitzspanner
schwenkbar, Größe 25



→ S. 880

EH 23310.
Aufsitzspanner
schwenkbar, Größe 32



→ S. 881

EH 23310.
Aufsitzspanner
schwenkbar, Größe 40



→ S. 882

EH 23310.
Aufsitzspanner
schiebbar, Größe 40



→ S. 883

EH 23310.
Positionierringe
für Aufsitzspanner



→ S. 885

EH 23310.
Höhenzylinder



→ S. 886

EH 23690.
Kompaktspanner



→ S. 887























EH 23690.
Höhenadapter
für Kompaktspanner



→ S. 889

Mehrfachspannsysteme

Einzelteile

<p>EH 1585. Spannleisten Länge 100</p>  <p>→ S. 893</p>	<p>EH 1585. Spannleisten Länge 200</p>  <p>→ S. 894</p>	<p>EH 1585. Spannleisten Länge 300</p>  <p>→ S. 895</p>	<p>EH 1585. Spannleisten Länge 400 - 700</p>  <p>→ S. 896</p>
<p>EH 23250. Keil-Spannsegmente plan / geriffelt, M8</p>  <p>→ S. 897</p>	<p>EH 23250. Keil-Spannsegmente plan / geriffelt, M12</p>  <p>→ S. 898</p>	<p>EH 23250. Keil-Spannsegmente mit Anschraubgewinde, M12</p>  <p>→ S. 899</p>	<p>EH 23250. Adapter für Keil-Spannsegmente für Spannleisten</p>  <p>→ S. 900</p>
<p>EH 23250. Verdrehsicherungen für Keil-Spannsegmente für Spannleisten</p>  <p>→ S. 901</p>	<p>EH 23250. Anschlagplatten für Keil-Spannsegmente für Spannleisten</p>  <p>→ S. 902</p>	<p>EH 1586. Seitliche Anschläge</p>  <p>→ S. 903</p>	<p>EH 1586. Einlegehilfen</p>  <p>→ S. 904</p>
<p>EH 1586. Auflagen für Spannleiste</p>  <p>→ S. 905</p>	<p>EH 1586. Auflagen für Spannleiste mit Schnappverschluss</p>  <p>→ S. 906</p>	<p>EH 1586. Auflagen für Spannleiste magnetisch</p>  <p>→ S. 906</p>	<p>EH 1586. Anschläge diamantbeschichtet</p>  <p>→ S. 907</p>
<p>EH 1586. Anschläge Grippeinsätze</p>  <p>→ S. 908</p>	<p>EH 1586. Anschläge Prismen horizontal</p>  <p>→ S. 909</p>	<p>EH 1586. Anschläge Prismen vertikal</p>  <p>→ S. 910</p>	<p>EH 1586. Anschläge weich</p>  <p>→ S. 911</p>
<p>EH 1586. Anschläge geriffelt</p>  <p>→ S. 912</p>	<p>EH 1586. Anschläge plan</p>  <p>→ S. 913</p>	<p>EH 1586. Anschläge mit Anschraubgewinde</p>  <p>→ S. 914</p>	

Mehrfachspannsysteme

Spanneinheiten

EH 1586.
Kombi-Spannleisten



→ S. 915

Standardsortimente

EH 1586.410
Standardsortimente



→ S. 917

EH 1586.411
Standardsortimente



→ S. 917

EH 1586.412
Standardsortimente



→ S. 917

EH 1586.413
Standardsortimente



→ S. 917

EH 1586.414
Standardsortimente



→ S. 918

EH 1586.415
Standardsortimente



→ S. 918

EH 1586.416
Standardsortimente



→ S. 918

Multi-Schraubstöcke

EH 1700.
Multi-Schraubstöcke
MS 125



→ S. 922



Details sowie Ihre Ansprechpartner finden Sie unter:
[www.halder.com/de/
Multi-Schraubstoecke](http://www.halder.com/de/Multi-Schraubstoecke)

Basiselemente

Aufspannwinkel

<p>EH 1906. Aufspannwinkel vorbearbeitet</p>  <p>→ S. 932</p>	<p>EH 1906. Aufspannwinkel</p>  <p>→ S. 933</p>	<p>EH 1910. Aufspannwinkel geschweißt, vorbereitet</p>  <p>→ S. 934</p>	<p>EH 1910. Aufspannwinkel einseitig, geschweißt, vorbearbeitet</p>  <p>→ S. 935</p>
--	--	---	---

Aufspannwürfel

<p>EH 1908. Aufspannwürfel vorbearbeitet</p>  <p>→ S. 936</p>	<p>EH 1910. Aufspannwürfel geschweißt, vorbereitet</p>  <p>→ S. 937</p>
--	--

Aufspannplatten

<p>EH 1912. Aufspannplatten vorbearbeitet</p>  <p>→ S. 938</p>	<p>EH 1912. Aufspannplatten mit Fixierbohrungen</p>  <p>→ S. 939</p>
---	---

Nullpunktspannsysteme

Einzugselemente / Einzugsringe

<p>EH 1990. Einzugselemente hydraulisch, doppelt wirkend mit Abhebung und Ausblasung</p>  <p>→ S. 946</p>	<p>EH 1990. Einzugselemente hydraulisch, einfach wirkend mit Abhebung</p>  <p>→ S. 947</p>	<p>EH 1990. Einzugselemente modular, mechanisch</p>  <p>→ S. 948</p>	<p>EH 1990. Einzugselemente modular, hydraulisch</p>  <p>→ S. 949</p>
<p>EH 1990. Einzugselemente modular, pneumatisch</p>  <p>→ S. 950</p>	<p>EH 1990. Einzugselemente modular, pneumatisch, verstärkt</p>  <p>→ S. 951</p>	<p>EH 1990. Einzugselemente modular, mechanisch, mit Verdrehsicherung</p>  <p>→ S. 952</p>	<p>EH 1990. Einzugselemente modular, hydraulisch, mit Verdrehsicherung</p>  <p>→ S. 953</p>

Nullpunktspannsysteme

EH 1990.
Einzugsэлеmente
modular, pneumatisch, mit
Verdrehsicherung



→ S. 954

EH 1990.
Einzugsэлеmente
modular, pneumatisch,
verstärkt, mit
Verdrehsicherung



→ S. 955

EH 1990.
Steuermodule



→ S. 956

EH 1990.
Einzugsringe



→ S. 957

Grund- und Trägerplatten

EH 1990.
Grundplatten
für 2 Einzugsэлеmente



→ S. 960

EH 1990.
Grundplatten
mit 2 Einzugsэлементен



→ S. 961

EH 1990.
Grundplatten
für 4 Einzugsэлеmente



→ S. 962

EH 1990.
Grundplatten
mit 4 Einzugsэлементен



→ S. 963

EH 1990.
Grundplatten
für 4 Einzugsэлеmente,
doppelt wirkend



→ S. 964

EH 1990.
Grundplatten
mit 4 Einzugsэлементен,
doppelt wirkend



→ S. 965

EH 1990.
Grundplatten
für 4 Einzugsэлеmente,
einfach wirkend



→ S. 966

EH 1990.
Grundplatten
mit 4 Einzugsэлементен,
einfach wirkend



→ S. 967

EH 1990.
Trägerplatten
mit 2 Einzugsringen



→ S. 968

EH 1990.
Trägerplatten
mit 4 Einzugsringen



→ S. 969

Zubehör für Nullpunktspannsysteme

EH 1990.
Abdeckkappen
für Einzugsэлеmente



→ S. 970

2 MASCHINEN - UND

VORRICHTUNGSTEILE



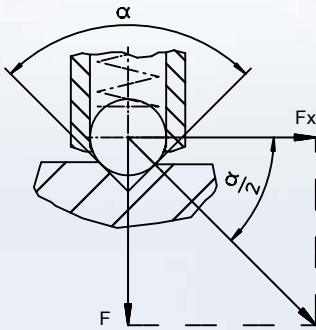
	Produktgruppe	Seite
	Federnde Druckstücke	50
	Rastbolzen / Rastriegel	101
	Federnde Seitendruckstücke	152
	Verriegelungselemente	183
	Scheiben	187
	Kugelverbinder	190
	Kugeltragbolzen	195
	Gewindetragbolzen	206
	Kugelsperrbolzen	217
	Gewindesperrbolzen	275
	Gewindestifte / Druckstücke	280
	Gelenkteller / Gelenkschrauben	285
	Stellfüße	291
	Aufnahme- und Auflageelemente	298
	Kugelemente / Andrückelemente	317
	Pendelauflagen	337
	Kugelrollen	345
	Abfragesysteme	352
	Expander® Dichtstopfen	363
	Augenschrauben	375
	Gelenkköpfe	377

FEDERNDE DRUCKSTÜCKE

METRISCHE AUSFÜHRUNGEN



BERECHNUNG DES RASTWIDERSTANDS



Berechnungsbeispiel für:
 $\alpha = 60^\circ$, $F_x = 1,732 \times F$
 $\alpha = 90^\circ$, $F_x = F$
 $\alpha = 120^\circ$, $F_x = 0,577 \times F$



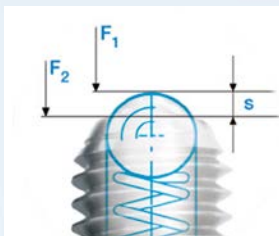
Standard-Federkraft



Verstärkte Federkraft



[www.halder.com/de/
FederndeDruckstuecke-Video](http://www.halder.com/de/FederndeDruckstuecke-Video)



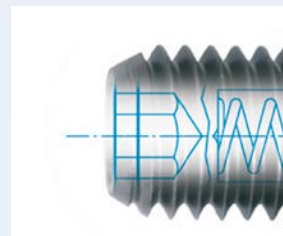
GEPRÜFT

Geprüfte Federkräfte F_1 , F_2 und Weg s .



HOCHWERTIG

Hohe Qualität und geringer Verschleiß durch Verwendung gehärteter Bolzen.



SICHER

Hohe Funktionssicherheit, u.a. durch das Montageverfahren und einen spezifischen Fertigungsprozess.



KLAR

Deutliche, einheitliche, sichtbare Kennzeichnung der Federkraft durch dauerhafte Markierung der Hülse.

Federnde Druckstücke • mit Kugel und Innensechskant

EH 22030.



PRODUKTBESCHREIBUNG

Federnde Druckstücke können zur Arretierung sowie als An- und Abdrückstift eingesetzt werden.

Werkstoff

- Hülse**
- Automatenstahl, brüniert
 - Rostfreier Stahl 1.4305

Kugel

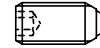
- Kugellagerstahl, gehärtet
- Rostfreier Stahl, gehärtet

Feder

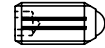
- Rostfreier Stahl

Kennzeichnung

Standard-Federkraft: keine Markierung
 verstärkte Federkraft: zwei Längsmarkierungen



Standard-Federkraft



verstärkte Federkraft

WEITERFÜHRENDE INFORMATIONEN

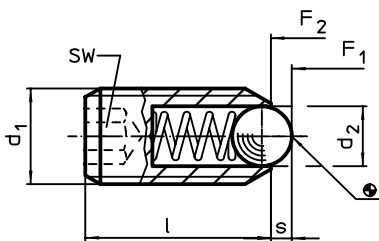
Hinweise

Sonderausführung auf Anfrage.
 Federnde Druckstücke werden speziell auf Federweg und Federkraft geprüft.

Verweise

Gewindegewissung auf Anfrage, siehe Anhang - Technische Daten -
 Berechnung des Rastwiderstands, siehe Anhang - Technische Daten -

MASSZEICHNUNG



BESTELLINFORMATIONEN

Abmessungen			SW	Hub s	Federkraft ¹⁾		max. [°C]	[g]	Art.-Nr.
d ₁	d ₂	l			F ₁ ~	F ₂ ~			
[mm]			[mm]	[mm]	[N]				
Automatenstahl, Standard-Federkraft									
M 3	1,5	8	1,5	0,4	3,0	4,5	250	0,2	22030.0003
M 4	2,5	12	2,0	0,8	8,5	14,0	250	0,6	22030.0004
M 5	3,0	14	2,5	0,9	8,0	14,0	250	1,2	22030.0005
M 6	3,5	15	3,0	1,0	11,0	18,0	250	1,7	22030.0006
M 8	4,5	18	4,0	1,5	18,0	31,0	250	3,9	22030.0008
M10	6,0	23	5,0	2,0	24,0	45,0	250	8,0	22030.0010
M12	8,0	26	6,0	2,5	26,0	49,0	250	13,0	22030.0012
M16	10,0	33	8,0	3,5	41,0	86,0	250	32,0	22030.0016
M20	12,0	43	10,0	4,5	56,0	111,0	250	67,0	22030.0020
M24	15,0	48	12,0	5,5	81,0	151,0	250	105,0	22030.0024
Automatenstahl, verstärkte Federkraft									
M 3	1,5	8	1,5	0,4	5,0	9,0	250	0,3	22030.0043
M 4	2,5	12	2,0	0,8	12,0	18,0	250	0,6	22030.0044
M 5	3,0	14	2,5	0,9	15,0	22,0	250	1,2	22030.0045
M 6	3,5	15	3,0	1,0	19,0	28,0	250	1,7	22030.0046
M 8	4,5	18	4,0	1,5	36,0	62,0	250	4,0	22030.0048
M10	6,0	23	5,0	2,0	57,0	104,0	250	8,2	22030.0050
M12	8,0	26	6,0	2,5	61,0	110,0	250	13,0	22030.0052
M16	10,0	33	8,0	3,5	68,0	142,0	250	32,0	22030.0056
M20	12,0	43	10,0	4,5	84,0	166,0	250	67,0	22030.0060
M24	15,0	48	12,0	5,5	127,0	237,0	250	106,0	22030.0064

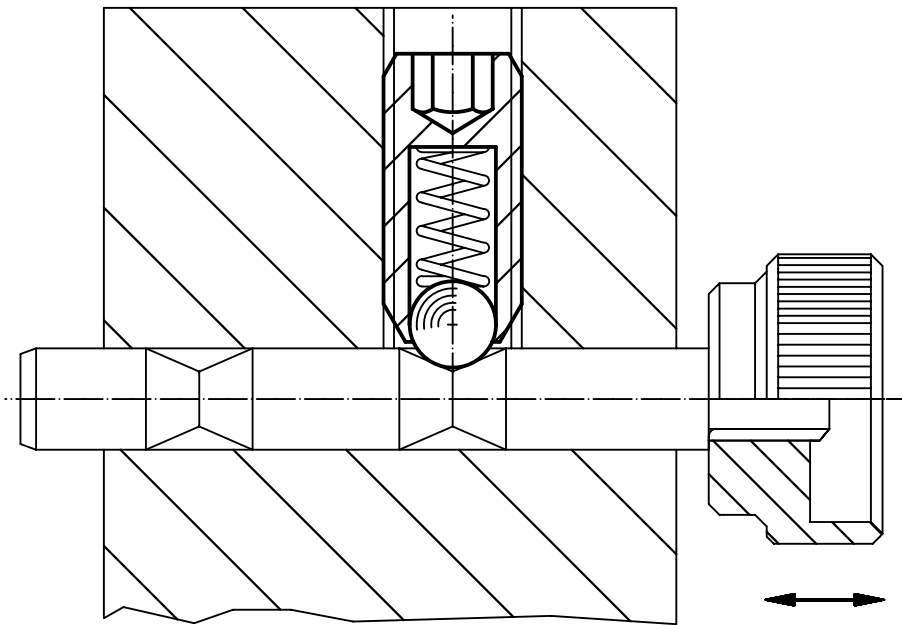
¹⁾ statistischer Mittelwert



Abmessungen			SW	Hub s	Federkraft ¹⁾		max. [°C]	[g]	Art.-Nr.
d ₁	d ₂	l			F ₁ ~	F ₂ ~			
[mm]			[mm]	[mm]	[N]				
rostfreier Stahl, Standard-Federkraft									
M 3	1,5	8	1,5	0,4	3,0	4,5	250	0,2	22030.0203
M 4	2,5	12	2,0	0,8	8,5	14,0	250	0,6	22030.0204
M 5	3,0	14	2,5	0,9	8,0	14,0	250	1,2	22030.0205
M 6	3,5	15	3,0	1,0	11,0	18,0	250	1,7	22030.0206
M 8	4,5	18	4,0	1,5	18,0	31,0	250	4,0	22030.0208
M10	6,0	23	5,0	2,0	24,0	45,0	250	8,0	22030.0210
M12	8,0	26	6,0	2,5	26,0	49,0	250	12,0	22030.0212
M16	10,0	33	8,0	3,5	41,0	86,0	250	32,0	22030.0216
M20	12,0	43	10,0	4,5	56,0	111,0	250	67,0	22030.0220
M24	15,0	48	12,0	5,5	81,0	151,0	250	106,0	22030.0224
rostfreier Stahl, verstärkte Federkraft									
M 3	1,5	8	1,5	0,4	5,0	9,0	250	0,3	22030.0243
M 4	2,5	12	2,0	0,8	12,0	18,0	250	0,6	22030.0244
M 5	3,0	14	2,5	0,9	15,0	22,0	250	1,2	22030.0245
M 6	3,5	15	3,0	1,0	19,0	28,0	250	1,8	22030.0246
M 8	4,5	18	4,0	1,5	36,0	62,0	250	4,0	22030.0248
M10	6,0	23	5,0	2,0	57,0	104,0	250	8,2	22030.0250
M12	8,0	26	6,0	2,5	61,0	110,0	250	13,0	22030.0252
M16	10,0	33	8,0	3,5	68,0	142,0	250	32,0	22030.0256
M20	12,0	43	10,0	4,5	84,0	166,0	250	67,0	22030.0260
M24	15,0	48	12,0	5,5	127,0	237,0	250	106,0	22030.0264

¹⁾ statistischer Mittelwert

ANWENDUNGSBEISPIEL



Federnde Druckstücke • mit Bolzen und Innensechskant

EH 22030.



PRODUKTBESCHREIBUNG

Federnde Druckstücke können zur Arretierung sowie als An- und Abdrückstift eingesetzt werden.

Werkstoff

- Bolzen**
- Automatenstahl, gehärtet, brüniert
 - Rostfreier Stahl 1.4305, nitriert

Hülse

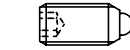
- Automatenstahl, brüniert
- Rostfreier Stahl 1.4305

Feder

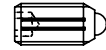
- Rostfreier Stahl

Kennzeichnung

Standard-Federkraft: keine Markierung
 verstärkte Federkraft: zwei Längsmarkierungen



Standard-Federkraft



verstärkte Federkraft

WEITERFÜHRENDE INFORMATIONEN

Hinweise

Sonderausführung auf Anfrage.
 Federnde Druckstücke werden speziell auf Federweg und Federkraft geprüft.

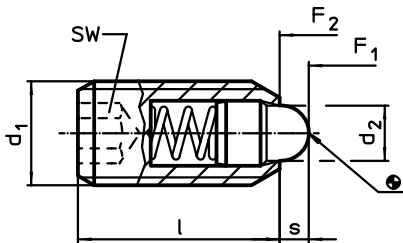
Verweise

Gewindesicherung auf Anfrage, siehe Anhang - Technische Daten -

Weitere Produkte

Federnde Druckstücke, mit Bolzen und Innensechskant - INCH → S. 93

MASSZEICHNUNG



BESTELLINFORMATIONEN

Abmessungen			SW	Hub s	Federkraft ¹⁾		max. [°C]	[g]	Art.-Nr.
d ₁	d ₂	l			F ₁ ~	F ₂ ~			
[mm]			[mm]	[mm]	[N]				
Automatenstahl, Standard-Federkraft									
M 4	1,8	12	2,0	1,5	4,5	12,5	250	0,6	22030.0104
M 5	2,4	14	2,5	2,0	5,0	13,0	250	1,2	22030.0105
M 6	2,7	15	3,0	2,0	6,0	17,0	250	1,8	22030.0106
M 8	3,8	18	4,0	2,0	16,0	33,0	250	4,1	22030.0108
M10	4,5	23	5,0	2,5	19,0	42,0	250	8,4	22030.0110
M12	6,2	26	6,0	3,5	22,0	57,0	250	13,0	22030.0112
M16	8,5	33	8,0	4,5	38,0	78,0	250	32,0	22030.0116
M20	10,0	43	10,0	6,5	39,0	81,0	250	68,0	22030.0120
M24	13,0	48	12,0	8,0	72,0	155,0	250	106,0	22030.0124
Automatenstahl, verstärkte Federkraft									
M 6	2,7	15	3,0	2,0	11,0	25,0	250	1,9	22030.0146
M 8	3,8	18	4,0	2,0	23,0	59,0	250	4,1	22030.0148
M10	4,5	23	5,0	2,5	20,0	54,0	250	8,4	22030.0150
M12	6,2	26	6,0	3,5	38,0	96,0	250	13,0	22030.0152
M16	8,5	33	8,0	4,5	50,0	100,0	250	32,0	22030.0156
M20	10,0	43	10,0	6,5	52,0	133,0	250	68,0	22030.0160
M24	13,0	48	12,0	8,0	91,0	223,0	250	106,0	22030.0164

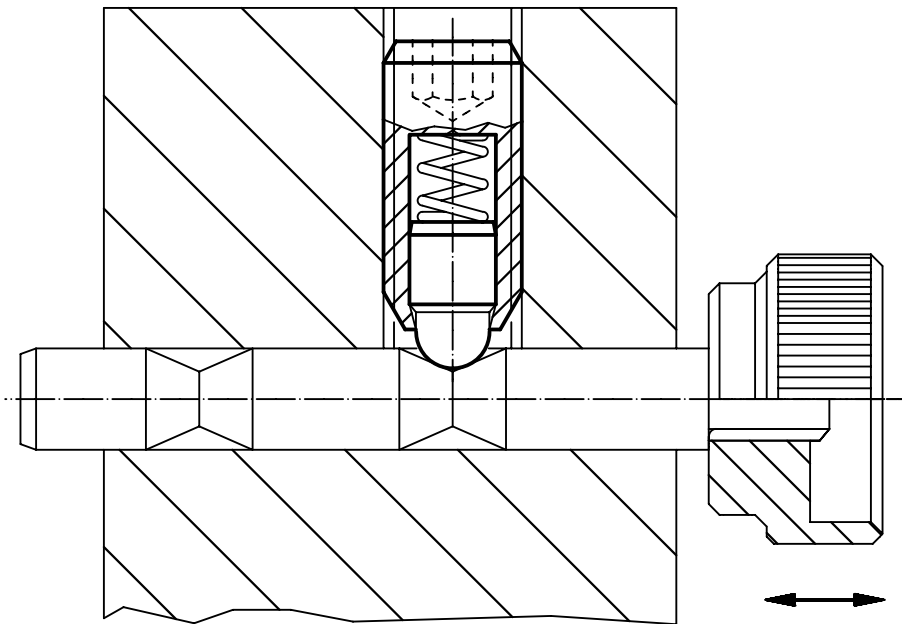
¹⁾ statistischer Mittelwert



Abmessungen			SW [mm]	Hub s [mm]	Federkraft ¹⁾		max. [°C]	[g]	Art.-Nr.
d ₁	d ₂	l			F ₁ ~	F ₂ ~			
[mm]					[N]				
rostfreier Stahl, Standard-Federkraft									
M 4	1,8	12	2,0	1,5	4,5	12,5	250	0,6	22030.0304
M 5	2,4	14	2,5	2,0	5,0	13,0	250	1,2	22030.0305
M 6	2,7	15	3,0	2,0	6,0	17,0	250	1,9	22030.0306
M 8	3,8	18	4,0	2,0	16,0	33,0	250	4,2	22030.0308
M10	4,5	23	5,0	2,5	19,0	42,0	250	8,4	22030.0310
M12	6,2	26	6,0	3,5	22,0	57,0	250	13,0	22030.0312
M16	8,5	33	8,0	4,5	38,0	78,0	250	32,0	22030.0316
M20	10,0	43	10,0	6,5	39,0	81,0	250	68,0	22030.0320
M24	13,0	48	12,0	8,0	72,0	155,0	250	104,0	22030.0324
rostfreier Stahl, verstärkte Federkraft									
M 6	2,7	15	3,0	2,0	11,0	25,0	250	1,9	22030.0346
M 8	3,8	18	4,0	2,0	23,0	59,0	250	4,2	22030.0348
M10	4,5	23	5,0	2,5	20,0	54,0	250	8,4	22030.0350
M12	6,2	26	6,0	3,5	38,0	96,0	250	13,0	22030.0352
M16	8,5	33	8,0	4,5	50,0	100,0	250	32,0	22030.0356
M20	10,0	43	10,0	6,5	52,0	133,0	250	68,0	22030.0360
M24	13,0	48	12,0	8,0	91,0	223,0	250	108,0	22030.0364

¹⁾ statistischer Mittelwert

ANWENDUNGSBEISPIEL



Federnde Druckstücke • mit Kugel, Kopf und Innensechskant

EH 22030.



PRODUKTBESCHREIBUNG

Federnde Druckstücke können zur Arretierung sowie als An- und Abdrückstift eingesetzt werden.
Definierte Einschraubtiefe durch Kopf.

Werkstoff

Hülse

- Automatenstahl, brüniert
- Rostfreier Stahl 1.4305

Kugel

- Kugellagerstahl, gehärtet
- Rostfreier Stahl, gehärtet

Feder

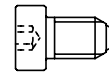
- Rostfreier Stahl

Montage

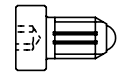
Maß l_3 bei M 4 / M 5 beachten.

Kennzeichnung

Standard-Federkraft: keine Markierung
verstärkte Federkraft: zwei Längsmarkierungen



Standard-Federkraft



verstärkte Federkraft

WEITERFÜHRENDE INFORMATIONEN

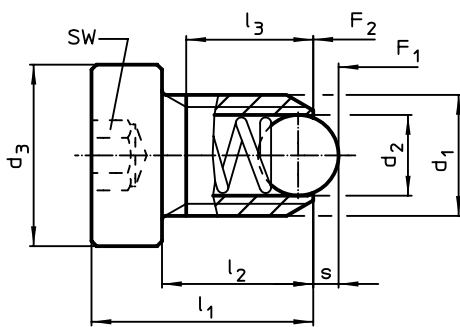
Hinweise

Sonderausführung auf Anfrage.
Federnde Druckstücke werden speziell auf Federweg und Federkraft geprüft.

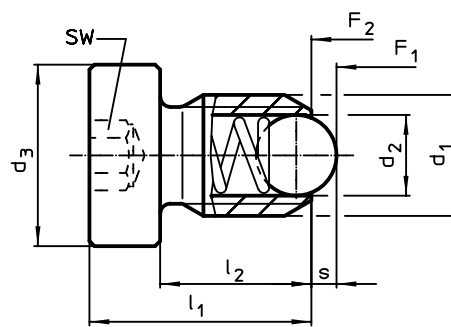
Verweise

Gewindesicherung auf Anfrage, siehe Anhang - Technische Daten -
Berechnung des Rastwiderstands, siehe Anhang - Technische Daten -

MASSZEICHNUNG



Größe M4-M5



Größe M6-M12

BESTELLINFORMATIONEN

Abmessungen						SW	Hub s	Federkraft ¹⁾		max. [°C]	[g]	Art.-Nr.
d ₁	d ₂	d ₃	l ₁	l ₂	l ₃ min.			F ₁ ~	F ₂ ~			
[mm]						[mm]	[mm]	[N]				
Automatenstahl, Standard-Federkraft												
M 4	2,5	6	12	9,0	7,5	2,0	0,8	8,0	14,0	250	1,0	22030.0930
M 5	3,0	8	14	10,0	8,2	2,5	0,9	8,0	14,0	250	2,3	22030.0931
M 6	3,5	10	15	10,0	-	3,0	1,0	11,0	18,0	250	3,9	22030.0932
M 8	4,5	13	18	12,5	-	4,0	1,5	18,0	31,0	250	7,8	22030.0933
M10	6,0	16	23	17,0	-	5,0	2,0	24,0	45,0	250	14,0	22030.0934
M12	8,0	18	26	19,0	-	6,0	2,5	26,0	49,0	250	21,0	22030.0935
Automatenstahl, verstärkte Federkraft												
M 4	2,5	6	12	9,0	7,5	2,0	0,8	12,0	18,0	250	1,1	22030.1040
M 5	3,0	8	14	10,0	8,2	2,5	0,9	15,0	22,0	250	2,3	22030.1050
M 6	3,5	10	15	10,0	-	3,0	1,0	19,3	26,6	250	3,9	22030.1060
M 8	4,5	13	18	12,5	-	4,0	1,5	36,0	60,5	250	7,8	22030.1080
M10	6,0	16	23	17,0	-	5,0	2,0	57,0	103,5	250	14,0	22030.1100
M12	8,0	18	26	19,0	-	6,0	2,5	61,0	110,0	250	21,0	22030.1120

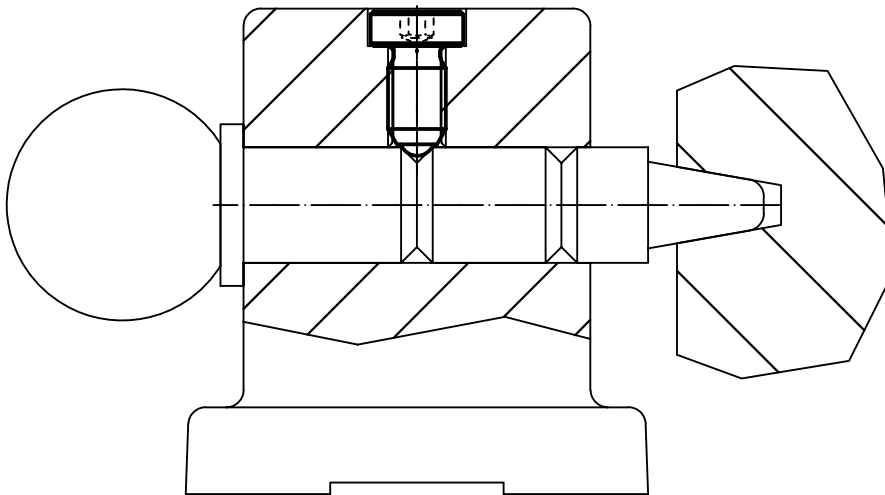
¹⁾ statistischer Mittelwert



Abmessungen						SW	Hub s	Federkraft ¹⁾		max. [°C]	[g]	Art.-Nr.
d ₁	d ₂	d ₃	l ₁	l ₂	l ₃ min.			F ₁ ~	F ₂ ~			
[mm]						[mm]	[mm]	[N]				
rostfreier Stahl, Standard-Federkraft												
M 4	2,5	6	12	9,0	7,5	2,0	0,8	8,0	14,0	250	1,1	22030.0940
M 5	3,0	8	14	10,0	8,2	2,5	0,9	8,0	14,0	250	2,3	22030.0941
M 6	3,5	10	15	10,0	–	3,0	1,0	11,0	18,0	250	3,9	22030.0942
M 8	4,5	13	18	12,5	–	4,0	1,5	18,0	31,0	250	7,8	22030.0943
M10	6,0	16	23	17,0	–	5,0	2,0	24,0	45,0	250	14,0	22030.0944
M12	8,0	18	26	19,0	–	6,0	2,5	26,0	49,0	250	21,0	22030.0945
rostfreier Stahl, verstärkte Federkraft												
M 4	2,5	6	12	9,0	7,5	2,0	0,8	12,0	18,0	250	1,1	22030.2040
M 5	3,0	8	14	10,0	8,2	2,5	0,9	15,0	22,0	250	2,3	22030.2050
M 6	3,5	10	15	10,0	–	3,0	1,0	19,3	26,6	250	3,9	22030.2060
M 8	4,5	13	18	12,5	–	4,0	1,5	36,0	60,5	250	7,9	22030.2080
M10	6,0	16	23	17,0	–	5,0	2,0	57,0	103,5	250	14,0	22030.2100
M12	8,0	18	26	19,0	–	6,0	2,5	61,0	110,0	250	22,0	22030.2120

¹⁾ statistischer Mittelwert

ANWENDUNGSBEISPIEL



Federnde Druckstücke • mit rollender Kugel und Innensechskant

EH 22031.



PRODUKTBESCHREIBUNG

Federnde Druckstücke können zur Arretierung sowie als An- und Abdrückstift eingesetzt werden.

Die Lagerung der Kugel ermöglicht ein Abrollen und dadurch wird der Verschleiß am Gegenstück minimiert. Zudem wirkt sich dies, in Abhängigkeit vom Gegenstück, positiv auf das Rastverhalten aus.

Ein weiterer Vorteil der kunststoffgelagerten Kugel ist die elektrische Isolierung.

Werkstoff

Hülse

- Automatenstahl, brüniert
- Rostfreier Stahl 1.4305

Lager

- Kunststoff

Kugel

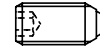
- Kugellagerstahl, gehärtet
- Rostfreier Stahl, gehärtet

Feder

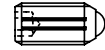
- Rostfreier Stahl

Kennzeichnung

Standard-Federkraft: keine Markierung
 verstärkte Federkraft: zwei Längsmarkierungen



Standard-Federkraft



verstärkte Federkraft

WEITERFÜHRENDE INFORMATIONEN

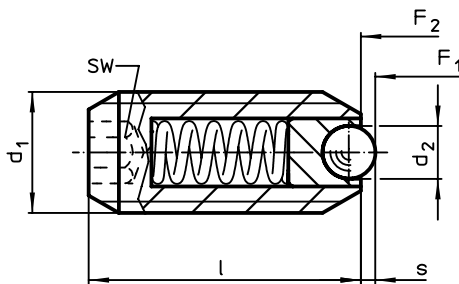
Hinweise

Sonderausführung auf Anfrage.
 Federnde Druckstücke werden speziell auf Federweg und Federkraft geprüft.

Verweise

Gewindegewissicherung auf Anfrage, siehe Anhang - Technische Daten -
 Berechnung des Rastwiderstands, siehe Anhang - Technische Daten -

MASSZEICHNUNG



BESTELLINFORMATIONEN

Abmessungen			SW	Hub s	Federkraft ¹⁾		Temperatur		Gewicht	Art.-Nr.
d ₁	d ₂	l			F ₁	F ₂	min.	max.		
[mm]			[mm]	[mm]	[N]		[°C]		[g]	
Automatenstahl, Standard-Federkraft										
M 5	2,0	14	2,5	0,50	4,8	6,8	-30	90	1,0	22031.0005
M 6	2,5	15	3,0	0,70	6,3	10,0	-30	90	1,6	22031.0006
M 8	3,5	18	4,0	0,95	16,0	24,0	-30	90	3,7	22031.0008
M10	4,5	23	5,0	1,40	18,8	31,7	-30	90	7,4	22031.0010
M12	6,5	26	6,0	2,50	24,0	49,0	-30	90	11,0	22031.0012
M16	8,5	33	8,0	3,10	38,0	68,0	-30	90	30,0	22031.0016
Automatenstahl, verstärkte Federkraft										
M 5	2,0	14	2,5	0,50	10,0	14,0	-30	90	1,1	22031.0045
M 6	2,5	15	3,0	0,70	11,0	16,0	-30	90	1,6	22031.0046
M 8	3,5	18	4,0	0,95	23,0	40,0	-30	90	3,7	22031.0048
M10	4,5	23	5,0	1,40	28,0	54,3	-30	90	7,4	22031.0050
M12	6,5	26	6,0	2,50	36,5	77,3	-30	90	12,0	22031.0052
M16	8,5	33	8,0	3,10	50,0	88,7	-30	90	30,0	22031.0056

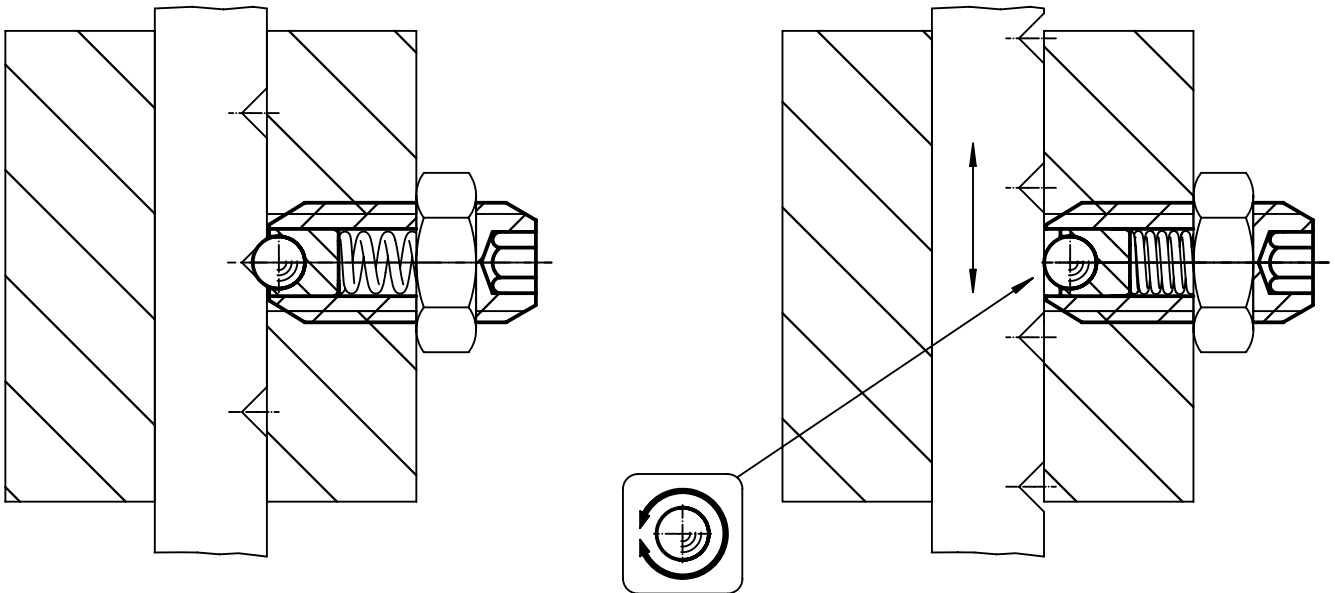
¹⁾ statistischer Mittelwert



Abmessungen			SW [mm]	Hub s [mm]	Federkraft ¹⁾		min. max.		[g]	Art.-Nr.
d ₁	d ₂	l			F ₁ ~	F ₂ ~	[°C]			
[mm]					[N]					
rostfreier Stahl, Standard-Federkraft										
M 5	2,0	14	2,5	0,50	4,8	6,8	-30	90	1,1	22031.0205
M 6	2,5	15	3,0	0,70	6,3	10,0	-30	90	1,6	22031.0206
M 8	3,5	18	4,0	0,95	16,0	24,0	-30	90	3,7	22031.0208
M10	4,5	23	5,0	1,40	18,8	31,7	-30	90	7,5	22031.0210
M12	6,5	26	6,0	2,50	24,0	49,0	-30	90	11,0	22031.0212
M16	8,5	33	8,0	3,10	38,0	68,0	-30	90	30,0	22031.0216
rostfreier Stahl, verstärkte Federkraft										
M 5	2,0	14	2,5	0,50	10,0	14,0	-30	90	1,1	22031.0245
M 6	2,5	15	3,0	0,70	11,0	16,0	-30	90	1,6	22031.0246
M 8	3,5	18	4,0	0,95	23,0	40,0	-30	90	3,7	22031.0248
M10	4,5	23	5,0	1,40	28,0	54,3	-30	90	7,4	22031.0250
M12	6,5	26	6,0	2,50	36,5	77,3	-30	90	11,0	22031.0252
M16	8,5	33	8,0	3,10	50,0	88,7	-30	90	31,0	22031.0256

¹⁾ statistischer Mittelwert

ANWENDUNGSBEISPIEL



Federnde Druckstücke • Kunststoffausführung

EH 22040.



PRODUKTBESCHREIBUNG

Federnde Druckstücke können zur Arretierung sowie als An- und Abdrückstift eingesetzt werden.

Werkstoff

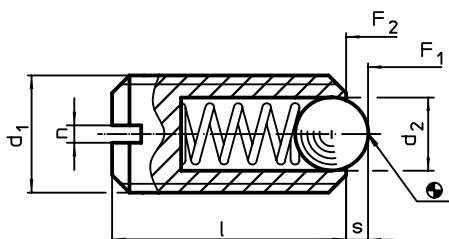
- Hülse**
 - Thermoplast POM, blau
- Kugel**
 - Rostfreier Stahl, gehärtet
 - Thermoplast POM, weiß
- Feder**
 - Rostfreier Stahl

WEITERFÜHRENDE INFORMATIONEN

Hinweise
Sonderausführung auf Anfrage.
Federnde Druckstücke werden speziell auf Federweg und Federkraft geprüft.

Verweise
Gewindegensicherung auf Anfrage, siehe Anhang - Technische Daten -
Berechnung des Rastwiderstands, siehe Anhang - Technische Daten -

MASSZEICHNUNG

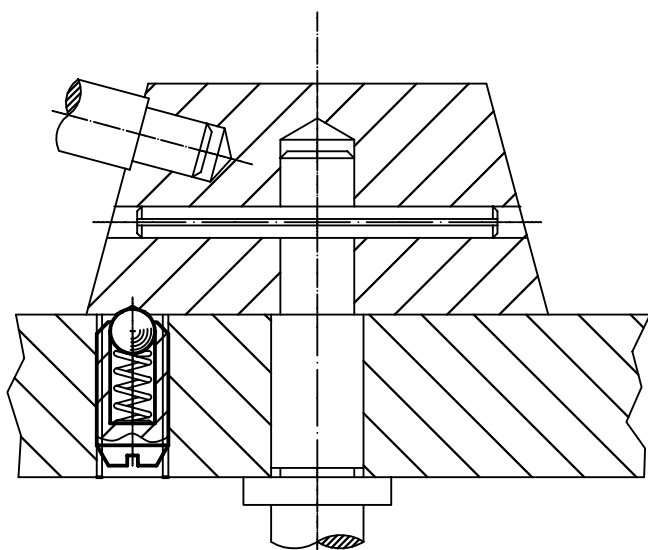


BESTELLINFORMATIONEN

Abmessungen				Hub s	Federkraft ¹⁾		min.	max.	[g]	Art.-Nr.
d ₁	d ₂	l	n		F ₁	F ₂				
[mm]				[mm]	[N]		[°C]			
Kugel aus rostfreiem Stahl										
M 6	3,5	14	1,0	0,9	12	17	-30	50	0,5	22040.0006
M 8	5,0	16	1,2	1,5	20	35	-30	50	1,3	22040.0008
M10	6,0	19	1,5	1,9	25	45	-30	50	2,5	22040.0010
Kugel aus Thermoplast										
M 6	3,5	14	1,0	0,9	12	17	-30	50	0,4	22040.0406
M 8	5,0	16	1,2	1,5	20	35	-30	50	0,9	22040.0408
M10	6,0	19	1,5	1,9	25	45	-30	50	1,8	22040.0410

¹⁾ statistischer Mittelwert

ANWENDUNGSBEISPIEL



Federnde Druckstücke • mit Kugel und Schlitz

EH 22050.



PRODUKTBESCHREIBUNG

Federnde Druckstücke können zur Arretierung sowie als An- und Abdruckstift eingesetzt werden.

Werkstoff

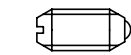
- Hülse**
- Automatenstahl, brüniert
 - Rostfreier Stahl 1.4305

- Kugel**
- Kugellagerstahl, gehärtet
 - Rostfreier Stahl, gehärtet

- Feder**
- Rostfreier Stahl

Kennzeichnung

Standard-Federkraft: keine Markierung
 verstärkte Federkraft: zwei Längsmarkierungen



Standard-Federkraft



verstärkte Federkraft

WEITERFÜHRENDE INFORMATIONEN

Hinweise

Sonderausführung auf Anfrage.
 Federnde Druckstücke werden speziell auf Federweg und Federkraft geprüft.

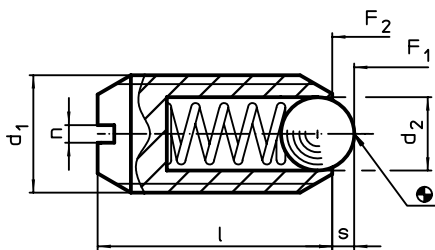
Verweise

Gewindegensicherung auf Anfrage, siehe Anhang - Technische Daten -
 Berechnung des Rastwiderstands, siehe Anhang - Technische Daten -

Weitere Produkte

Federnde Druckstücke, mit Kugel und Schlitz - INCH → S. 96

MASSZEICHNUNG



BESTELLINFORMATIONEN

Abmessungen				Hub s	Federkraft ¹⁾		max. [°C]	[g]	Art.-Nr.
d ₁	d ₂	l	n		F ₁ ~	F ₂ ~			
[mm]				[mm]	[N]				
Automatenstahl, Standard-Federkraft									
M 2	1,0	4	0,25	0,3	0,8	1,5	250	0,1	22050.0002
M 3	1,5	7	0,40	0,4	3,0	4,5	250	0,2	22050.0003
M 4	2,5	9	0,60	0,8	8,5	14,0	250	0,4	22050.0004
M 5	3,0	12	0,80	0,9	8,0	14,0	250	1,0	22050.0005
M 6	3,5	14	1,00	1,0	11,0	18,0	250	1,7	22050.0006
M 8	4,5	16	1,20	1,5	18,0	31,0	250	3,5	22050.0008
M10	6,0	19	1,50	2,0	24,0	45,0	250	6,5	22050.0010
M12	8,0	22	2,00	2,5	26,0	49,0	250	11,0	22050.0012
M16	10,0	24	2,00	3,5	41,0	86,0	250	22,0	22050.0016
M20	12,0	30	2,50	4,5	56,0	111,0	250	45,0	22050.0020
M24	15,0	34	3,00	5,5	81,0	151,0	250	72,0	22050.0024
Automatenstahl, verstärkte Federkraft									
M 2	1,0	4	0,25	0,3	1,6	2,0	250	0,1	22050.0202
M 3	1,5	7	0,40	0,4	6,4	9,5	250	0,3	22050.0203
M 4	2,5	9	0,60	0,8	12,0	18,0	250	0,4	22050.0204
M 5	3,0	12	0,80	0,9	15,0	22,0	250	1,0	22050.0205
M 6	3,5	14	1,00	1,0	19,0	28,0	250	1,7	22050.0206
M 8	4,5	16	1,20	1,5	36,0	62,0	250	3,6	22050.0208
M10	6,0	19	1,50	2,0	57,0	104,0	250	6,7	22050.0210
M12	8,0	22	2,00	2,5	61,0	110,0	250	11,0	22050.0212
M16	10,0	24	2,00	3,5	68,0	142,0	250	23,0	22050.0216
M20	12,0	30	2,50	4,5	84,0	166,0	250	45,0	22050.0220
M24	15,0	34	3,00	5,5	127,0	237,0	250	72,0	22050.0224

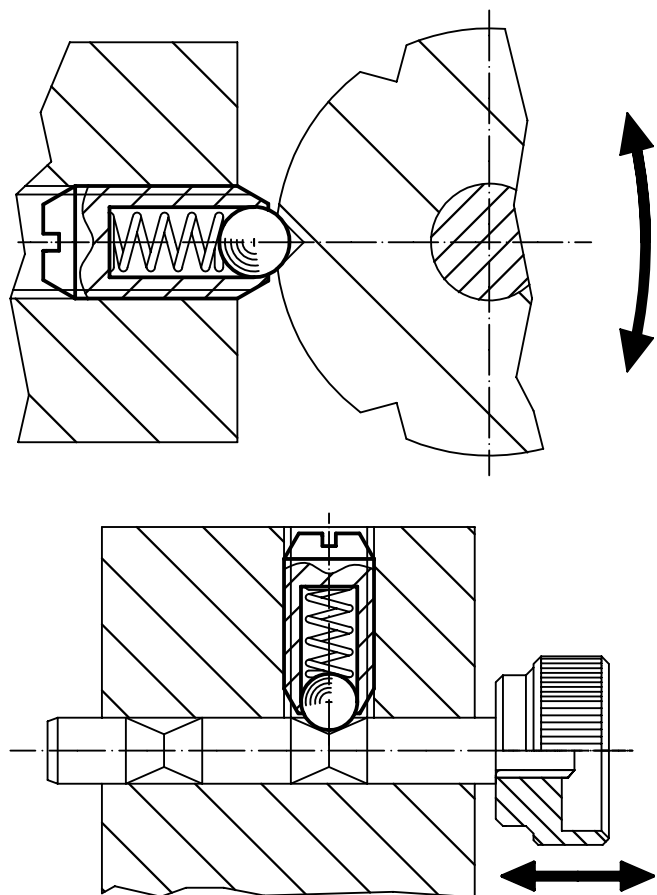
¹⁾ statistischer Mittelwert



Abmessungen				Hub s [mm]	Federkraft ¹⁾		max. [°C]	[g]	Art.-Nr.
d ₁	d ₂	l	n		F ₁ ~	F ₂ ~			
[mm]					[N]				
rostfreier Stahl, Standard-Federkraft									
M 2	1,0	4	0,25	0,3	0,8	1,5	250	0,1	22050.0402
M 3	1,5	7	0,40	0,4	3,0	4,5	250	0,2	22050.0403
M 4	2,5	9	0,60	0,8	8,5	14,0	250	0,5	22050.0404
M 5	3,0	12	0,80	0,9	8,0	14,0	250	1,0	22050.0405
M 6	3,5	14	1,00	1,0	11,0	18,0	250	1,7	22050.0406
M 8	4,5	16	1,20	1,5	18,0	31,0	250	3,6	22050.0408
M10	6,0	19	1,50	2,0	24,0	45,0	250	6,6	22050.0410
M12	8,0	22	2,00	2,5	26,0	49,0	250	11,0	22050.0412
M16	10,0	24	2,00	3,5	41,0	86,0	250	22,0	22050.0416
M20	12,0	30	2,50	4,5	56,0	111,0	250	45,0	22050.0420
M24	15,0	34	3,00	5,5	81,0	151,0	250	73,0	22050.0424
rostfreier Stahl, verstärkte Federkraft									
M 2	1,0	4	0,25	0,3	1,6	2,0	250	0,1	22050.0602
M 3	1,5	7	0,40	0,4	6,4	9,5	250	0,3	22050.0603
M 4	2,5	9	0,60	0,8	12,0	18,0	250	0,5	22050.0604
M 5	3,0	12	0,80	0,9	15,0	22,0	250	1,0	22050.0605
M 6	3,5	14	1,00	1,0	19,0	28,0	250	1,7	22050.0606
M 8	4,5	16	1,20	1,5	36,0	62,0	250	3,7	22050.0608
M10	6,0	19	1,50	2,0	57,0	104,0	250	6,8	22050.0610
M12	8,0	22	2,00	2,5	61,0	110,0	250	11,0	22050.0612
M16	10,0	24	2,00	3,5	68,0	142,0	250	23,0	22050.0616
M20	12,0	30	2,50	4,5	84,0	166,0	250	45,0	22050.0620
M24	15,0	34	3,00	5,5	127,0	237,0	250	73,0	22050.0624

¹⁾ statistischer Mittelwert

ANWENDUNGSBEISPIEL



Federnde Druckstücke • mit Keramikugel und Schlitz, rostfreier Stahl A4

EH 22050.



PRODUKTBESCHREIBUNG

Federnde Druckstücke können zur Arretierung sowie als An- und Abdruckstift eingesetzt werden.

Die Ausführung aus rostfreiem Stahl A4 gewährleistet höchste Korrosionsbeständigkeit.

Eigenschaften Keramikugel:

- Besonders schlagfest
- Verschleißarm
- Antimagnetisch
- Elektrisch isolierend

Werkstoff

Hülse

- Rostfreier Stahl A4, passiviert

Kugel

- Keramik

Feder

- Rostfreier Stahl A4, passiviert

Kennzeichnung

Standard-Federkraft: keine Markierung

verstärkte Federkraft: zwei Längsmarkierungen



Standard-Federkraft



verstärkte Federkraft

WEITERFÜHRENDE INFORMATIONEN

Hinweise

Sonderausführung auf Anfrage.

Federnde Druckstücke werden speziell auf Federweg und Federkraft geprüft.

Verweise

Gewindesicherung auf Anfrage, siehe

Anhang - Technische Daten -

Berechnung des Rastwiderstands, siehe

Anhang - Technische Daten -

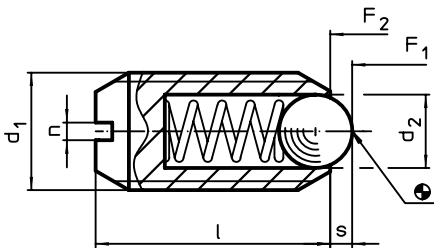
Weitere Produkte

Federnde Druckstücke, mit rollender

Keramikugel und Schlitz, rostfreier

Stahl A4..... → S. 69

MASSZEICHNUNG



BESTELLINFORMATIONEN

Abmessungen				Hub s [mm]	Federkraft ¹⁾		max. [°C]	[g]	Art.-Nr.
d ₁	d ₂	l	n		F ₁ ~	F ₂ ~			
[mm]					[N]				
rostfreier Stahl A4, Standard-Federkraft									
M 4	2,5	9	0,6	0,8	8,5	14	250	0,4	22050.1404
M 5	3,0	12	0,8	0,9	8,0	14	250	0,9	22050.1405
M 6	3,5	14	1,0	1,0	11,0	18	250	1,6	22050.1406
M 8	4,5	16	1,2	1,5	18,0	31	250	3,4	22050.1408
M10	6,0	19	1,5	2,0	24,0	45	250	6,2	22050.1410
M12	8,0	22	2,0	2,5	26,0	49	250	9,6	22050.1412
M16	10,0	24	2,0	3,5	41,0	86	250	21,0	22050.1416
rostfreier Stahl A4, verstärkte Federkraft									
M 4	2,5	9	0,6	0,8	12,0	18	250	0,4	22050.1604
M 5	3,0	12	0,8	0,9	15,0	22	250	1,0	22050.1605
M 6	3,5	14	1,0	1,0	19,0	28	250	1,6	22050.1606
M 8	4,5	16	1,2	1,5	36,0	62	250	3,5	22050.1608
M10	6,0	19	1,5	2,0	57,0	104	250	6,3	22050.1610
M12	8,0	22	2,0	2,5	61,0	110	250	9,6	22050.1612
M16	10,0	24	2,0	3,5	68,0	142	250	21,0	22050.1616

¹⁾ statistischer Mittelwert

Federnde Druckstücke • mit Bolzen und Schlitz

EH 22050.



PRODUKTBESCHREIBUNG

Federnde Druckstücke können zur Arretierung sowie als An- und Abdrückstift eingesetzt werden.

Werkstoff

- Bolzen**
- Automatenstahl, gehärtet, brüniert
 - Rostfreier Stahl 1.4305, nitriert

Hülse

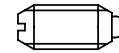
- Automatenstahl, brüniert
- Rostfreier Stahl 1.4305

Feder

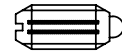
- Rostfreier Stahl

Kennzeichnung

Standard-Federkraft: keine Markierung
 verstärkte Federkraft: zwei Längsmarkierungen



Standard-Federkraft



starke Federkraft

WEITERFÜHRENDE INFORMATIONEN

Hinweise

Sonderausführung auf Anfrage.
 Federnde Druckstücke werden speziell auf Federweg und Federkraft geprüft.

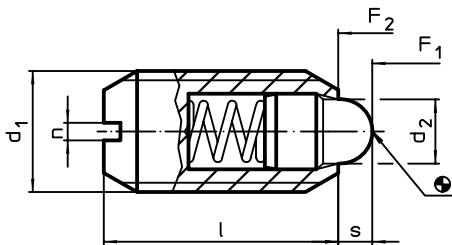
Verweise

Gewindesicherung auf Anfrage, siehe Anhang - Technische Daten -

Weitere Produkte

Federnde Druckstücke, mit Bolzen und Schlitz - INCH → S. 90

MASSZEICHNUNG



BESTELLINFORMATIONEN

Abmessungen				Hub s	Federkraft ¹⁾		max. [°C]	[g]	Art.-Nr.
d ₁	d ₂	l	n		F ₁ ~	F ₂ ~			
[mm]				[mm]	[N]				
Automatenstahl, Standard-Federkraft									
M 4	1,8	9	0,6	1,5	4,5	12,5	250	0,4	22050.0104
M 5	2,4	12	0,8	2,0	5,0	13,0	250	1,1	22050.0105
M 6	2,7	14	1,0	2,0	6,0	17,0	250	1,8	22050.0106
M 8	3,8	16	1,2	2,0	16,0	33,0	250	3,7	22050.0108
M10	4,5	19	1,5	2,5	19,0	42,0	250	7,0	22050.0110
M12	6,2	22	2,0	3,5	22,0	57,0	250	11,0	22050.0112
M16	8,5	24	2,0	4,5	38,0	78,0	250	22,0	22050.0116
M20	10,0	30	2,5	6,5	39,0	81,0	250	45,0	22050.0120
M24	13,0	34	3,0	8,0	72,0	155,0	250	72,0	22050.0124
Automatenstahl, verstärkte Federkraft									
M 6	2,7	14	1,0	2,0	11,0	25,0	250	1,8	22050.0306
M 8	3,8	16	1,2	2,0	23,0	59,0	250	3,8	22050.0308
M10	4,5	19	1,5	2,5	20,0	54,0	250	7,0	22050.0310
M12	6,2	22	2,0	3,5	38,0	96,0	250	11,0	22050.0312
M16	8,5	24	2,0	4,5	50,0	100,0	250	22,0	22050.0316
M20	10,0	30	2,5	6,5	52,0	133,0	250	46,0	22050.0320
M24	13,0	34	3,0	8,0	91,0	223,0	250	73,0	22050.0324

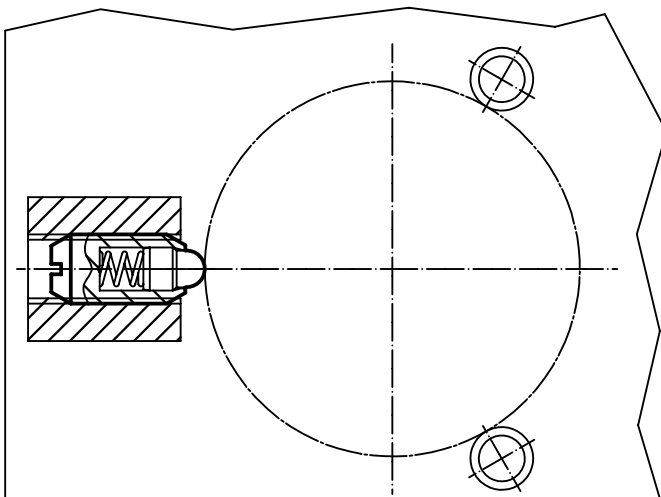
¹⁾ statistischer Mittelwert



Abmessungen				Hub s	Federkraft ¹⁾		max. [°C]	[g]	Art.-Nr.
d ₁	d ₂	l	n		F ₁ ~	F ₂ ~			
[mm]				[mm]	[N]				
rostfreier Stahl, Standard-Federkraft									
M 4	1,8	9	0,6	1,5	4,5	12,5	250	0,4	22050.0504
M 5	2,4	12	0,8	2,0	5,0	13,0	250	1,1	22050.0505
M 6	2,7	14	1,0	2,0	6,0	17,0	250	1,8	22050.0506
M 8	3,8	16	1,2	2,0	16,0	33,0	250	3,8	22050.0508
M10	4,5	19	1,5	2,5	19,0	42,0	250	7,0	22050.0510
M12	6,2	22	2,0	3,5	22,0	57,0	250	11,0	22050.0512
M16	8,5	24	2,0	4,5	38,0	78,0	250	22,0	22050.0516
M20	10,0	30	2,5	6,5	39,0	81,0	250	46,0	22050.0520
M24	13,0	34	3,0	8,0	72,0	155,0	250	73,0	22050.0524
rostfreier Stahl, verstärkte Federkraft									
M 6	2,7	14	1,0	2,0	11,0	25,0	250	1,8	22050.0706
M 8	3,8	16	1,2	2,0	23,0	59,0	250	3,8	22050.0708
M10	4,5	19	1,5	2,5	20,0	54,0	250	7,0	22050.0710
M12	6,2	22	2,0	3,5	38,0	96,0	250	11,0	22050.0712
M16	8,5	24	2,0	4,5	50,0	100,0	250	23,0	22050.0716
M20	10,0	30	2,5	6,5	52,0	133,0	250	46,0	22050.0720
M24	13,0	34	3,0	8,0	91,0	223,0	250	74,0	22050.0724

¹⁾ statistischer Mittelwert

ANWENDUNGSBEISPIEL



Federnde Druckstücke • mit Kugel, Kopf und Schlitz

EH 22050.



PRODUKTBESCHREIBUNG

Federnde Druckstücke können zur Arretierung sowie als An- und Abdrückstift eingesetzt werden.
Definierte Einschraubtiefe durch Kopf.

Werkstoff

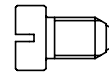
- Hülse**
- Automatenstahl, brüniert
 - Rostfreier Stahl 1.4305

- Kugel**
- Kugellagerstahl, gehärtet
 - Rostfreier Stahl, gehärtet

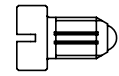
- Feder**
- Rostfreier Stahl

Montage
Maß l_3 bei M 4 / M 5 beachten.

Kennzeichnung
Standard-Federkraft: keine Markierung
verstärkte Federkraft: zwei Längsmarkierungen



Standard-Federkraft



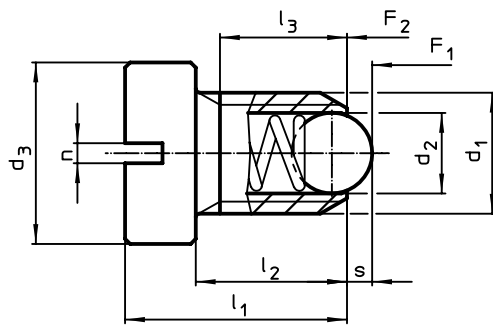
verstärkte Federkraft

WEITERFÜHRENDE INFORMATIONEN

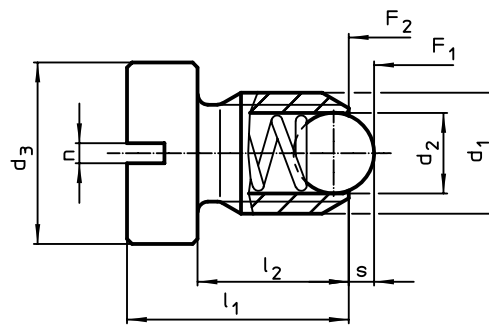
Hinweise
Sonderausführung auf Anfrage.
Federnde Druckstücke werden speziell auf Federweg und Federkraft geprüft.

Verweise
Gewindesicherung auf Anfrage, siehe Anhang - Technische Daten -
Berechnung des Rastwiderstands, siehe Anhang - Technische Daten -

MASSZEICHNUNG



Größe M4+M5



Größe M6-M12

BESTELLINFORMATIONEN

Abmessungen							Hub s [mm]	Federkraft ¹⁾		max. [°C]	[g]	Art.-Nr.
d ₁	d ₂	d ₃	l ₁	l ₂	l ₃ min.	n		F ₁ ~ [N]	F ₂ ~ [N]			
Automatenstahl, Standard-Federkraft												
M 4	2,5	6	9,5	6,5	5,0	0,6	0,8	8,0	14,0	250	1,0	22050.0930
M 5	3,0	8	12,5	8,5	6,7	0,8	0,9	8,0	14,0	250	2,2	22050.0931
M 6	3,5	10	14,0	9,0	-	1,0	1,0	11,0	18,0	250	3,7	22050.0932
M 8	4,5	13	16,5	11,0	-	1,2	1,5	18,0	31,0	250	7,4	22050.0933
M10	6,0	16	20,0	14,0	-	1,5	2,0	24,0	45,0	250	13,0	22050.0934
M12	8,0	18	22,0	15,0	-	2,0	2,5	26,0	49,0	250	19,0	22050.0935
Automatenstahl, verstärkte Federkraft												
M 4	2,5	6	9,5	6,5	5,0	0,6	0,8	12,0	18,0	250	0,9	22050.1040
M 5	3,0	8	12,5	8,5	6,7	0,8	0,9	15,0	22,0	250	2,2	22050.1050
M 6	3,5	10	14,0	9,0	-	1,0	1,0	19,3	26,6	250	3,8	22050.1060
M 8	4,5	13	16,5	11,0	-	1,2	1,5	36,0	60,5	250	7,5	22050.1080
M10	6,0	16	20,0	14,0	-	1,5	2,0	57,0	103,5	250	13,0	22050.1100
M12	8,0	18	22,0	15,0	-	2,0	2,5	61,0	110,0	250	19,0	22050.1120

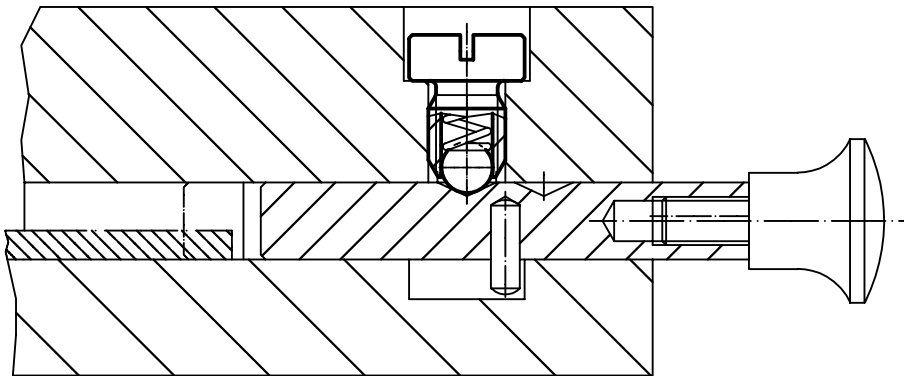
¹⁾ statistischer Mittelwert



Abmessungen							Hub s [mm]	Federkraft ¹⁾		max. [°C]	[g]	Art.-Nr.
d ₁	d ₂	d ₃	l ₁	l ₂	l ₃ min.	n		F ₁ ~	F ₂ ~			
[mm]								[N]				
rostfreier Stahl, Standard-Federkraft												
M 4	2,5	6	9,5	6,5	5,0	0,6	0,8	8,0	14,0	250	1,0	22050.0940
M 5	3,0	8	12,5	8,5	6,7	0,8	0,9	8,0	14,0	250	2,2	22050.0941
M 6	3,5	10	14,0	9,0	–	1,0	1,0	11,0	18,0	250	3,8	22050.0942
M 8	4,5	13	16,5	11,0	–	1,2	1,5	18,0	31,0	250	7,5	22050.0943
M10	6,0	16	20,0	14,0	–	1,5	2,0	24,0	45,0	250	13,0	22050.0944
M12	8,0	18	22,0	15,0	–	2,0	2,5	26,0	49,0	250	19,0	22050.0945
rostfreier Stahl, verstärkte Federkraft												
M 4	2,5	6	9,5	6,5	5,0	0,6	0,8	12,0	18,0	250	1,0	22050.1240
M 5	3,0	8	12,5	8,5	6,7	0,8	0,9	15,0	22,0	250	2,2	22050.1250
M 6	3,5	10	14,0	9,0	–	1,0	1,0	19,3	26,6	250	3,8	22050.1260
M 8	4,5	13	16,5	11,0	–	1,2	1,5	36,0	60,5	250	7,6	22050.1280
M10	6,0	16	20,0	14,0	–	1,5	2,0	57,0	103,5	250	13,0	22050.1300
M12	8,0	18	22,0	15,0	–	2,0	2,5	61,0	110,0	250	19,0	22050.1320

¹⁾ statistischer Mittelwert

ANWENDUNGSBEISPIEL



Federnde Druckstücke • mit rollender Kugel und Schlitz

EH 22051.



PRODUKTBESCHREIBUNG

Federnde Druckstücke können zur Arretierung sowie als An- und Abdrückstift eingesetzt werden.

Die Lagerung der Kugel ermöglicht ein Abrollen und dadurch wird der Verschleiß am Gegenstück minimiert. Zudem wirkt sich dies, in Abhängigkeit vom Gegenstück, positiv auf das Rastverhalten aus.

Ein weiterer Vorteil der kunststoffgelagerten Kugel ist die elektrische Isolierung.

Werkstoff

Hülse

- Automatenstahl, brüniert
- Rostfreier Stahl 1.4305

Lager

- Kunststoff

Kugel

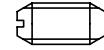
- Kugellagerstahl, gehärtet
- Rostfreier Stahl, gehärtet

Feder

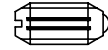
- Rostfreier Stahl

Kennzeichnung

Standard-Federkraft: keine Markierung
 verstärkte Federkraft: zwei Längsmarkierungen



Standard-Federkraft



verstärkte Federkraft

WEITERFÜHRENDE INFORMATIONEN

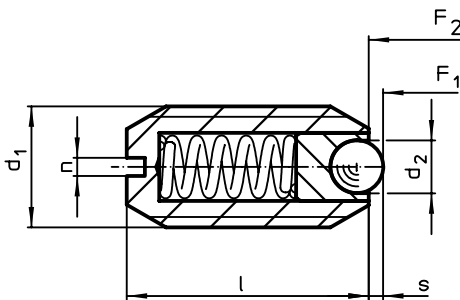
Hinweise

Sonderausführung auf Anfrage.
 Federnde Druckstücke werden speziell auf Federweg und Federkraft geprüft.

Verweise

Gewindesicherung auf Anfrage, siehe Anhang - Technische Daten -
 Berechnung des Rastwiderstands, siehe Anhang - Technische Daten -

MASSZEICHNUNG



BESTELLINFORMATIONEN

Abmessungen				Hub s [mm]	Federkraft ¹⁾		min. max. [°C]	[g]	Art.-Nr.	
d ₁	d ₂	l	n		F ₁ ~ [N]	F ₂ ~ [N]				
Automatenstahl, Standard-Federkraft										
M 5	2,0	12	0,8	0,50	4,8	6,8	-30	90	0,8	22051.0005
M 6	2,5	14	1,0	0,70	6,3	10,0	-30	90	1,5	22051.0006
M 8	3,5	16	1,2	0,95	16,0	24,0	-30	90	3,3	22051.0008
M10	4,5	19	1,5	1,40	18,8	31,7	-30	90	5,9	22051.0010
M12	6,5	22	2,0	2,50	24,0	49,0	-30	90	9,3	22051.0012
M16	8,5	24	2,0	3,10	38,0	68,0	-30	90	20,0	22051.0016
Automatenstahl, verstärkte Federkraft										
M 5	2,0	12	0,8	0,50	10,0	14,0	-30	90	0,9	22051.0205
M 6	2,5	14	1,0	0,70	11,0	16,0	-30	90	1,5	22051.0206
M 8	3,5	16	1,2	0,95	23,0	40,0	-30	90	3,3	22051.0208
M10	4,5	19	1,5	1,40	28,0	54,3	-30	90	6,0	22051.0210
M12	6,5	22	2,0	2,50	36,5	77,3	-30	90	9,4	22051.0212
M16	8,5	24	2,0	3,10	50,0	88,7	-30	90	20,0	22051.0216

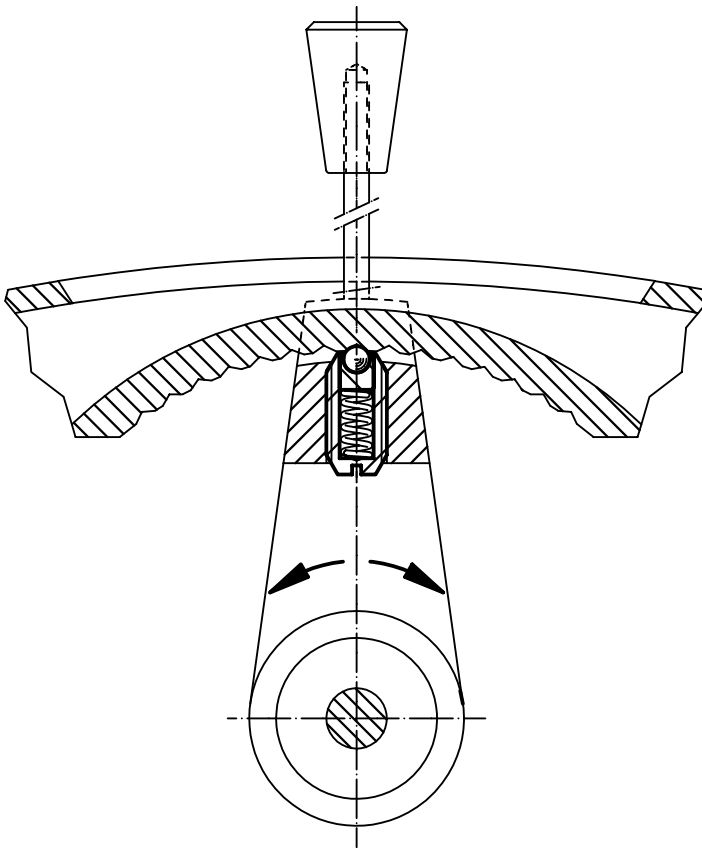
¹⁾ statistischer Mittelwert



	Abmessungen				Hub s [mm]	Federkraft ¹⁾		min. max. [°C]		[g]	Art.-Nr.
	d ₁	d ₂	l	n		F ₁ ~	F ₂ ~	[N]	[N]		
rostfreier Stahl, Standard-Federkraft											
M 5	2,0	12	0,8	0,50	4,8	6,8	-30	90	0,9	22051.0405	
M 6	2,5	14	1,0	0,70	6,3	10,0	-30	90	1,5	22051.0406	
M 8	3,5	16	1,2	0,95	16,0	24,0	-30	90	3,3	22051.0408	
M10	4,5	19	1,5	1,40	18,8	31,7	-30	90	5,9	22051.0410	
M12	6,5	22	2,0	2,50	24,0	49,0	-30	90	9,4	22051.0412	
M16	8,2	24	2,0	3,10	38,0	68,0	-30	90	20,0	22051.0416	
rostfreier Stahl, verstärkte Federkraft											
M 5	2,0	12	0,8	0,50	10,0	14,0	-30	90	0,9	22051.0605	
M 6	2,5	14	1,0	0,70	11,0	16,0	-30	90	1,5	22051.0606	
M 8	3,5	16	1,2	0,95	23,0	40,0	-30	90	3,4	22051.0608	
M10	4,5	19	1,5	1,40	28,0	54,3	-30	90	6,0	22051.0610	
M12	6,5	22	2,0	2,50	36,5	77,3	-30	90	9,5	22051.0612	
M16	8,5	24	2,0	3,10	50,0	88,7	-30	90	20,0	22051.0616	

¹⁾ statistischer Mittelwert

ANWENDUNGSBEISPIEL



Federnde Druckstücke • mit rollender Keramikugel und Schlitz, rostfreier Stahl A4
EH 22051.



PRODUKTBESCHREIBUNG

Federnde Druckstücke können zur Arretierung sowie als An- und Abdrückstift eingesetzt werden.

Die Lagerung der Kugel ermöglicht ein Abrollen und dadurch wird der Verschleiß am Gegenstück minimiert. Zudem wirkt sich dies, in Abhängigkeit vom Gegenstück, positiv auf das Rastverhalten aus.

Ein weiterer Vorteil der kunststoffgelagerten Keramikugel ist die elektrische Isolierung.

Eigenschaften Keramikugel:

- Besonders schlagfest
- Verschleißarm
- Antimagnetisch
- Elektrisch isolierend

Die Ausführung aus rostfreiem Stahl A4 gewährleistet höchste Korrosionsbeständigkeit.

Werkstoff

Hülse

- Rostfreier Stahl A4

Lager

- Kunststoff

Kugel

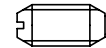
- Keramik

Feder

- Rostfreier Stahl

Kennzeichnung

Standard-Federkraft: keine Markierung
verstärkte Federkraft: zwei Längsmarkierungen



Standard-Federkraft



verstärkte Federkraft

WEITERFÜHRENDE INFORMATIONEN

Hinweise

Sonderausführung auf Anfrage.
Federnde Druckstücke werden speziell auf Federweg und Federkraft geprüft.

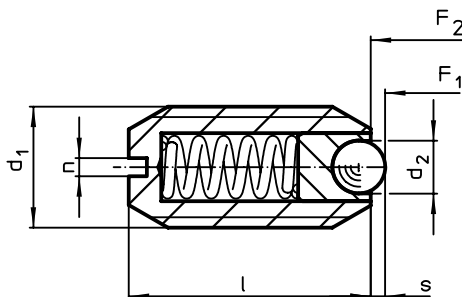
Verweise

Gewindegicherung auf Anfrage, siehe Anhang - Technische Daten -
Berechnung des Rastwiderstands, siehe Anhang - Technische Daten -

Weitere Produkte

Federnde Druckstücke, mit Keramikugel und Schlitz, rostfreier Stahl A4 ... → S. 62

MASSZEICHNUNG



BESTELLINFORMATIONEN

Abmessungen				Hub s	Federkraft ¹⁾		Temperaturbereich		Gewicht	Art.-Nr.
d ₁	d ₂	l	n		F ₁	F ₂	min.	max.		
[mm]				[mm]	[N]		[°C]		[g]	
Standard-Federkraft										
M 5	2,0	12	0,8	0,50	4,8	6,8	-30	90	0,9	22051.0505
M 6	2,5	14	1,0	0,70	6,3	10,0	-30	90	1,5	22051.0506
M 8	3,5	16	1,2	0,95	16,1	24,0	-30	90	3,2	22051.0508
M10	4,5	19	1,5	1,40	18,8	31,7	-30	90	5,8	22051.0510
M12	6,5	22	2,0	2,50	24,0	49,0	-30	90	8,9	22051.0512
M16	8,5	24	2,0	3,10	38,0	68,0	-30	90	19,0	22051.0516
verstärkte Federkraft										
M 5	2,0	12	0,8	0,50	10,0	14,0	-30	90	0,9	22051.0705
M 6	2,5	14	1,0	0,70	11,0	16,0	-30	90	1,5	22051.0706
M 8	3,5	16	1,2	0,95	22,9	40,0	-30	90	3,3	22051.0708
M10	4,5	19	1,5	1,40	28,1	54,3	-30	90	5,8	22051.0710
M12	6,5	22	2,0	2,50	36,5	77,3	-30	90	9,0	22051.0712
M16	8,5	24	2,0	3,10	50,0	88,7	-30	90	19,0	22051.0716

¹⁾ statistischer Mittelwert

Federnde Druckstücke • mit Innensechskant

EH 22060.



PRODUKTBESCHREIBUNG

Federnde Druckstücke können zur Arretierung sowie als An- und Abdruckstift eingesetzt werden.

Werkstoff

Bolzen

- Automatenstahl, gehärtet, brüniert
- Thermoplast POM, weiß
- Rostfreier Stahl 1.4305, nitriert

Hülse

- Automatenstahl, brüniert
- Rostfreier Stahl 1.4305

Feder

- Rostfreier Stahl

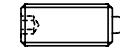
Montage

Montage / Demontage mit Innensechskant und Schlitz möglich.
Zur Montage mit Schlitz (Bolzenseite) spezielles Montagewerkzeug verwenden.

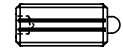
Kennzeichnung

Standard-Federkraft: keine Markierung

verstärkte Federkraft: zwei Längsmarkierungen



Standard-Federkraft



verstärkte Federkraft

WEITERFÜHRENDE INFORMATIONEN

Hinweise

Sonderausführung auf Anfrage.
Federnde Druckstücke werden speziell auf Federweg und Federkraft geprüft.

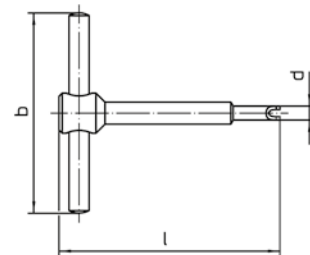
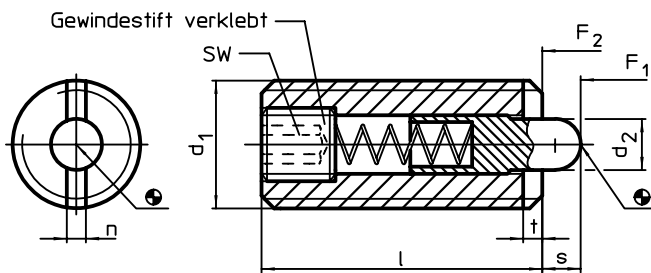
Verweise

Gewindegewissung auf Anfrage, siehe Anhang - Technische Daten -

Weitere Produkte

Federnde Druckstücke, mit Innensechskant und Abdichtung → S. 72

MASSZEICHNUNG



BESTELLINFORMATIONEN

Abmessungen					SW	Hub s	Federkraft ¹⁾		min.	max.	[g]	Art.-Nr.
d ₁	d ₂	l	n	t			F ₁ ~	F ₂ ~				
[mm]					[mm]	[mm]	[N]		[°C]			
Automatenstahl, Standard-Federkraft												
M 3	1,0	12	0,4	0,5	0,7	1,0	2,0	4	-	250	0,4	22060.0003
M 4	1,5	15	0,6	0,6	1,3	1,5	4,5	16	-	250	0,9	22060.0004
M 5	2,4	18	1,2	0,8	1,5	2,3	6,0	19	-	250	1,7	22060.0005
M 6	2,7	20	1,3	0,9	2,0	2,5	6,0	19	-	250	2,8	22060.0006
M 8	3,5	22	1,5	1,4	2,5	3,0	10,0	39	-	250	5,7	22060.0008
M10	4,0	22	1,5	1,4	3,0	3,0	10,0	39	-	250	9,2	22060.0010
M12	6,0	28	2,7	2,0	4,0	4,0	12,0	53	-	250	16,0	22060.0012
M16	7,5	32	3,2	2,5	5,0	5,0	45,0	100	-	250	35,0	22060.0016
M20	10,0	40	3,7	3,0	6,0	7,0	52,0	125	-	250	67,0	22060.0020
M24	12,0	52	3,7	3,0	8,0	10,0	70,0	170	-	250	129,0	22060.0024
Automatenstahl, verstärkte Federkraft												
M 5	2,4	18	1,2	0,8	1,5	2,3	11,0	40	-	250	1,6	22060.0105
M 6	2,7	20	1,3	0,9	2,0	2,5	15,0	43	-	250	2,8	22060.0106
M 8	3,5	22	1,5	1,4	2,5	3,0	20,0	75	-	250	5,7	22060.0108
M10	4,0	22	1,5	1,4	3,0	3,0	20,0	75	-	250	9,1	22060.0110
M12	6,0	28	2,7	2,0	4,0	4,0	45,0	120	-	250	16,0	22060.0112
M16	7,5	32	3,2	2,5	5,0	5,0	64,0	160	-	250	26,0	22060.0116
M20	10,0	40	3,7	3,0	6,0	7,0	75,0	195	-	250	67,0	22060.0120
M24	12,0	52	3,7	3,0	8,0	10,0	75,0	245	-	250	129,0	22060.0124


¹⁾ statistischer Mittelwert



Abmessungen					SW	Hub s	Federkraft ¹⁾		min. max.		[g]	Art.-Nr.
d ₁	d ₂	l	n	t			F ₁ ~	F ₂ ~	[°C]			
[mm]					[mm]	[mm]	[N]					
Automatenstahl, Bolzen aus Thermoplast, Standard-Federkraft												
M 4	1,5	15	0,6	0,6	1,3	1,5	4,5	16	-30	50	0,9	22060.0204
M 5	2,4	18	1,2	0,8	1,5	2,3	6,0	19	-30	50	1,5	22060.0205
M 6	2,7	20	1,3	0,9	2,0	2,5	6,0	19	-30	50	2,3	22060.0206
M 8	3,5	22	1,5	1,4	2,5	3,0	10,0	39	-30	50	5,0	22060.0208
M10	4,0	22	1,5	1,4	3,0	3,0	10,0	39	-30	50	8,1	22060.0210
M12	6,0	28	2,7	2,0	4,0	4,0	12,0	53	-30	50	14,0	22060.0212
M16	7,5	32	3,2	2,5	5,0	5,0	45,0	100	-30	50	31,0	22060.0216
rostfreier Stahl, Standard-Federkraft												
M 3	1,0	12	0,4	0,5	0,7	1,0	2,0	4	-	250	0,9	22060.0403
M 4	1,5	15	0,6	0,6	1,3	1,5	4,5	16	-	250	0,9	22060.0404
M 5	2,4	18	1,2	0,8	1,5	2,3	6,0	19	-	250	1,7	22060.0405
M 6	2,7	20	1,3	0,9	2,0	2,5	6,0	19	-	250	2,8	22060.0406
M 8	3,5	22	1,5	1,4	2,5	3,0	10,0	39	-	250	4,6	22060.0408
M10	4,0	22	1,5	1,4	3,0	3,0	10,0	39	-	250	9,5	22060.0410
M12	6,0	28	2,7	2,0	4,0	4,0	12,0	53	-	250	16,0	22060.0412
M16	7,5	32	3,2	2,5	5,0	5,0	45,0	100	-	250	34,0	22060.0416
M20	10,0	40	3,7	3,0	6,0	7,0	52,0	125	-	250	67,0	22060.0420
rostfreier Stahl, verstärkte Federkraft												
M 5	2,4	18	1,2	0,8	1,5	2,3	15,0	44	-	250	2,2	22060.0505
M 6	2,7	20	1,3	0,9	2,0	2,5	20,0	50	-	250	4,1	22060.0506
M 8	3,5	22	1,5	1,4	2,5	3,0	26,0	70	-	250	7,4	22060.0508
M10	4,0	22	1,5	1,4	3,0	3,0	26,0	70	-	250	12,4	22060.0510
M12	6,0	28	2,7	2,0	4,0	4,0	51,0	122	-	250	22,2	22060.0512
M16	7,5	32	3,2	2,5	5,0	5,0	72,0	164	-	250	46,1	22060.0516
M20	10,0	40	3,7	3,0	7,0	7,0	93,0	211	-	250	86,5	22060.0520
M24	12,0	52	3,7	3,0	10,0	10,0	86,0	247	-	250	167,0	22060.0524
rostfreier Stahl, Bolzen aus Thermoplast, Standard-Federkraft												
M 4	1,5	15	0,6	0,6	1,3	1,5	4,5	16	-30	50	0,9	22060.0604
M 5	2,4	18	1,2	0,8	1,5	2,3	6,0	19	-30	50	1,6	22060.0605
M 6	2,7	20	1,3	0,9	2,0	2,5	6,0	19	-30	50	2,5	22060.0606
M 8	3,5	22	1,5	1,4	2,5	3,0	10,0	39	-30	50	5,1	22060.0608
M10	4,0	22	1,5	1,4	3,0	3,0	10,0	39	-30	50	8,5	22060.0610
M12	6,0	28	2,7	2,0	4,0	4,0	12,0	53	-30	50	14,0	22060.0612
M16	7,5	32	3,2	2,5	5,0	5,0	45,0	100	-30	50	31,0	22060.0616
rostfreier Stahl, Bolzen aus Thermoplast, verstärkte Federkraft												
M 5	2,4	18	1,2	0,8	1,5	2,3	15,0	44	-30	50	1,9	22060.0705
M 6	2,7	20	1,3	0,9	2,0	2,5	20,0	50	-30	50	3,6	22060.0706
M 8	3,5	22	1,5	1,4	2,5	3,0	26,0	70	-30	50	6,6	22060.0708
M10	4,0	22	1,5	1,4	3,0	3,0	26,0	70	-30	50	11,4	22060.0710
M12	6,0	28	2,7	2,0	4,0	4,0	51,0	122	-30	50	20,0	22060.0712
M16	7,5	32	3,2	2,5	5,0	5,0	72,0	164	-30	50	42,7	22060.0716

¹⁾ statistischer Mittelwert

ZUBEHÖR

	Abmessungen				[g]	Art.-Nr.	
	d ₁	b	d	l			
[mm]							
Montagewerkzeug für Montage mit Schlitz (bolzenseitig)							
	M 3	50		2,35	55	17	22060.0903
	M 4	50		3,00	55	18	22060.0904
	M 5	50		4,00	60	21	22060.0905
	M 6	60		4,70	60	30	22060.0906
	M 8	60		6,45	70	39	22060.0908
	M10	80		8,00	80	66	22060.0910
	M12	80		9,80	80	72	22060.0912
	M16	100		13,50	105	144	22060.0916
	M20	100		17,00	115	162	22060.0920
	M24	100		19,90	100	258	22070.0838

Federnde Druckstücke • mit Innensechskant und Abdichtung

EH 22060.



PRODUKTBESCHREIBUNG

Federnde Druckstücke können zur Arretierung sowie als An- und Abdruckstift eingesetzt werden. Durch die Abdichtung wird das Eindringen von Flüssigkeit in das Druckstück verhindert.

Werkstoff

Bolzen

- Automatenstahl, gehärtet, brüniert
- Rostfreier Stahl 1.4305

Dichtung

- NBR

Hülse

- Automatenstahl, brüniert
- Rostfreier Stahl 1.4305

Feder

- Rostfreier Stahl

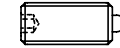
Montage

Montage / Demontage mit Innensechskant und Schlitz möglich. Zur Montage mit Schlitz (Bolzenseite) spezielles Montagewerkzeug verwenden.

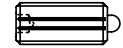
Kennzeichnung

Standard-Federkraft: keine Markierung

verstärkte Federkraft: zwei Längsmarkierungen



Standard-Federkraft



verstärkte Federkraft

WEITERFÜHRENDE INFORMATIONEN

Hinweise

Sonderausführung auf Anfrage. Federnde Druckstücke werden speziell auf Federweg und Federkraft geprüft.

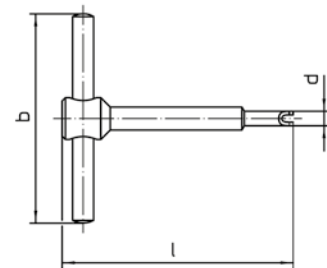
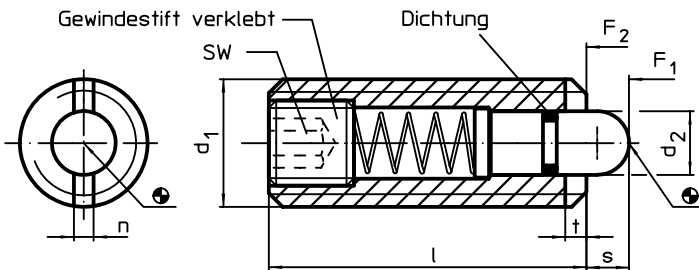
Verweise

Abweichungen bei Maß l, der Federkraft und Temperaturbeständigkeit gegenüber Ausführung EH 22060. "ohne Abdichtung". Gewindegewissung auf Anfrage, siehe Anhang - Technische Daten -

Weitere Produkte

Federnde Druckstücke, mit Innensechskant → S. 70

MASSZEICHNUNG





BESTELLINFORMATIONEN

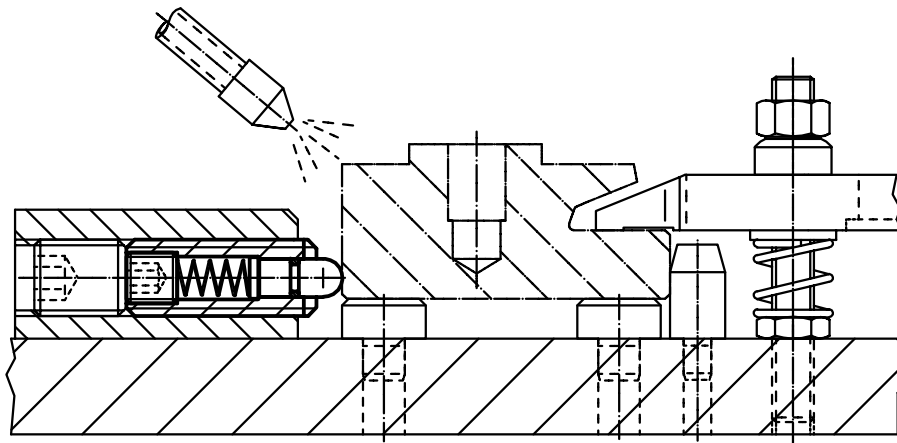
Abmessungen					SW	Hub s	Federkraft ¹⁾		Temperaturbereich		Gewicht [g]	Art.-Nr.
d ₁	d ₂	l	n	t			F ₁ ~	F ₂ ~	min.	max.		
[mm]					[mm]	[mm]	[N]		[°C]		[g]	
Automatenstahl, Standard-Federkraft												
M 8	3,8	26	1,5	1,4	2,5	3,0	9	24	-30	80	6,7	22060.0048
M10	4,0	28	1,5	1,4	3,0	3,5	15	30	-30	80	12,0	22060.0050
M12	6,0	35	2,7	2,0	4,0	4,0	24	50	-30	80	20,0	22060.0052
M16	7,5	40	3,2	2,5	5,0	5,0	36	58	-30	80	43,0	22060.0056
Automatenstahl, verstärkte Federkraft												
M 8	3,8	26	1,5	1,4	2,5	3,0	17	39	-30	80	6,7	22060.0148
M10	4,0	28	1,5	1,4	3,0	3,5	22	43	-30	80	12,0	22060.0150
M12	6,0	35	2,7	2,0	4,0	4,0	40	80	-30	80	20,0	22060.0152
M16	7,5	40	3,2	2,5	5,0	5,0	44	113	-30	80	44,0	22060.0156
rostfreier Stahl, Standard-Federkraft												
M 8	3,8	26	1,5	1,4	2,5	3,0	9	24	-30	80	6,8	22060.0448
M10	4,0	28	1,5	1,4	3,0	3,5	15	30	-30	80	12,0	22060.0450
M12	6,0	35	2,7	2,0	4,0	4,0	24	50	-30	80	20,0	22060.0452
M16	7,5	40	3,2	2,5	5,0	5,0	36	58	-30	80	43,0	22060.0456

¹⁾ statistischer Mittelwert

ZUBEHÖR

	Abmessungen				 [g]	Art.-Nr.
	d ₁	b	d	l		
Montagewerkzeug für Montage mit Schlitz (bolzenseitig)						
	M 8	60	6,45	70	39	22060.0908
	M10	80	8,00	80	66	22060.0910
	M12	80	9,80	80	72	22060.0912
	M16	100	13,50	105	144	22060.0916

ANWENDUNGSBEISPIEL



Federnde Druckstücke • glatte Ausführung

EH 22070.



PRODUKTBESCHREIBUNG

Besonders geeignet für den Einsatz im Werkzeugbau.
Als Abdrückstift und gefederter Anschlag verwendbar.
Weder Druckstück noch Einzelteile können sich aus der Halterung lösen.

Werkstoff

Bolzen

- Stahl, einsatzgehärtet, brüniert
- Rostfreier Stahl 1.4305, nitriert

Hülse

- Automatenstahl, brüniert
- Rostfreier Stahl 1.4305

Feder

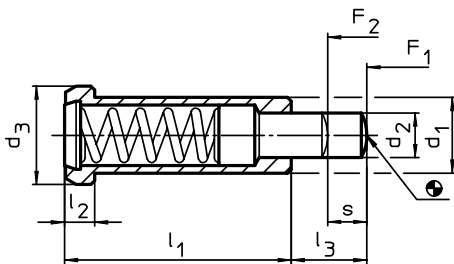
- Rostfreier Stahl

WEITERFÜHRENDE INFORMATIONEN

Hinweise

Sonderausführung auf Anfrage.
Federnde Druckstücke werden speziell auf Federweg und Federkraft geprüft.

MASSZEICHNUNG

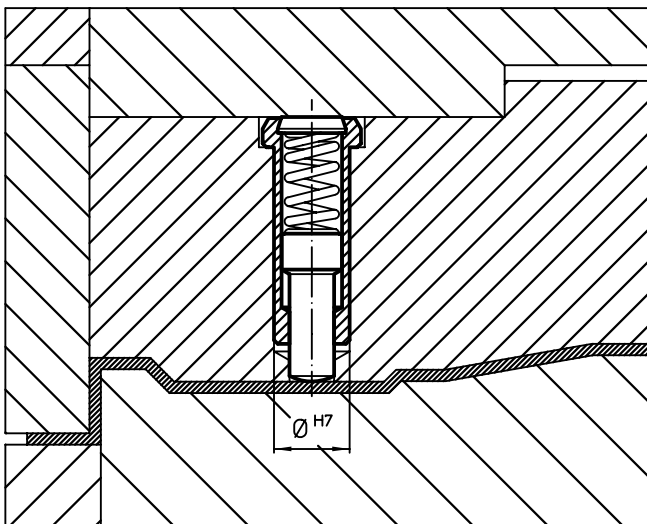


BESTELLINFORMATIONEN

Abmessungen						Hub s	Federkraft ¹⁾		max. [°C]	Aufnahme- bohrung H7	[g]	Art.-Nr.
d ₁ -0,05	d ₂	d ₃	l ₁	l ₂	l ₃		F ₁ ~	F ₂ ~				
[mm]						[mm]	[N]			[mm]		
Automatenstahl, Standard-Federkraft												
6	2,7	8	20	3,2	6	3,5	10	22	250	6	4,0	22070.0006
8	3,9	10	24	3,2	8	4,5	30	88	250	8	7,4	22070.0008
10	5,9	13	30	4,0	10	5,5	42	110	250	10	15,0	22070.0010
12	7,9	16	36	5,0	12	6,5	50	130	250	12	27,0	22070.0012
rostfreier Stahl, Standard-Federkraft												
6	2,7	8	20	3,2	6	3,5	10	22	250	6	4,0	22070.0106
8	3,9	10	24	3,2	8	4,5	30	88	250	8	7,5	22070.0108
10	5,9	13	30	4,0	10	5,5	42	110	250	10	15,0	22070.0110
12	7,9	16	36	5,0	12	6,5	50	130	250	12	27,0	22070.0112

¹⁾ statistischer Mittelwert

ANWENDUNGSBEISPIEL



Federnde Druckstücke • lange Ausführung

EH 22070.



PRODUKTBESCHREIBUNG

Verwendung als Auswerfer, An- und Abdrückstift und Dämpfungselement.

Werkstoff

- Bolzen**
- Stahl, einsatzgehärtet, schwarz
 - Rostfreier Stahl 1.4305, nitriert

Hülse

- Automatenstahl, brüniert
- Rostfreier Stahl 1.4305
- Vergütungsstahl, vergütet, brüniert

Feder

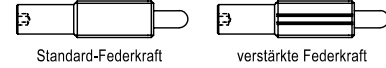
- Rostfreier Stahl

Montage

Montage / Demontage mit Innensechskant und Schlitz möglich.
Zur Montage mit Schlitz (Bolzenseite) spezielles Montagewerkzeug verwenden.

Kennzeichnung

Standard-Federkraft: keine Markierung
verstärkte Federkraft: zwei Längsmarkierungen



WEITERFÜHRENDE INFORMATIONEN

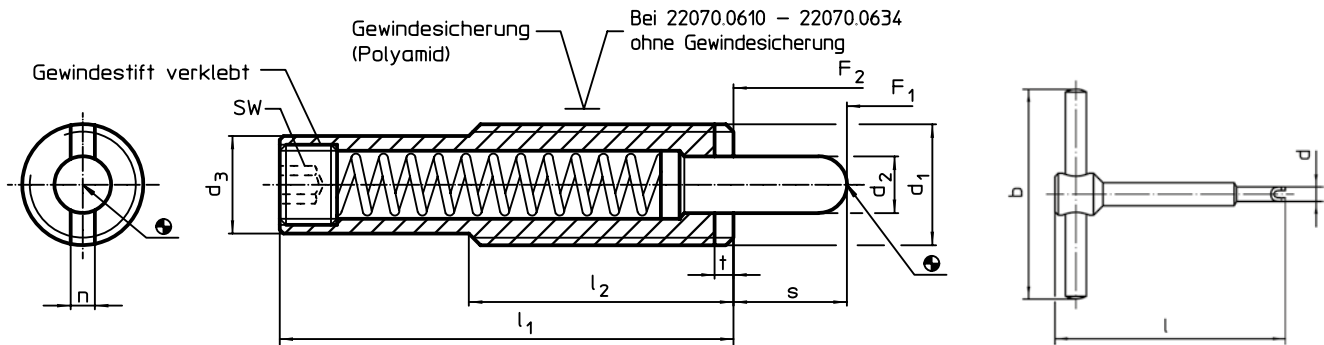
Hinweise

Sonderausführung auf Anfrage.
Federnde Druckstücke werden speziell auf Federweg und Federkraft geprüft.

Verweise

Gewindesicherung: Polyamid-Rundumbeschichtung (Details hierzu finden Sie im Technischen Anhang)

MASSZEICHNUNG



BESTELLINFORMATIONEN

Abmessungen							Hub s	SW	Federkraft ¹⁾		Temperaturbereich		Gewicht	Art.-Nr.
d ₁	d ₂	d ₃	l ₁	l ₂	n	t			F ₁ ~	F ₂ ~	min.	max.		
[mm]							[mm]	[mm]	[N]		[°C]			
Hülse aus Automatenstahl, Standard-Federkraft, mit Gewindesicherung														
M10	4,0	7,8	35	25	1,5	1,4	8	3	6	16	-30	90	13	22070.0408
M12	5,5	9,5	43	35	2,7	2,0	10	4	4	18	-30	90	22	22070.0412
M16	8,0	13,4	48	35	3,2	3,0	10	6	7	24	-30	90	47	22070.0430
			58	35	3,2	3,0	10	6	15	42	-30	90	53	22070.0432
							15	6	9	33	-30	90	54	22070.0436
			20	6	4	23	-30	90	55	22070.0440				
			83	35	3,2	3,0	20	6	11	43	-30	90	69	22070.0442
			98	35	3,2	3,0	25	6	13	41	-30	90	81	22070.0444
							30	6	13	47	-30	90	83	22070.0450
			118	35	3,2	3,0	30	6	24	110	-30	90	97	22070.0452
40	6	13					63	-30	90	117	22070.0455			
148	35	3,2	3,0	50	6	7	43	-30	90	119	22070.0460			
				15	8	14	87	-30	90	132	22070.0480			
M24	10,0	19,6	60	45	3,7	3,0	15	8	14	87	-30	90	132	22070.0480

¹⁾ statistischer Mittelwert




2

Abmessungen							Hub s	SW	Federkraft ¹⁾		min. max.		[g]	Art.-Nr.
d ₁	d ₂	d ₃	l ₁	l ₂	n	t			F ₁	F ₂	[°C]			
[mm]							[mm]	[mm]	[N]					
rostfreier Stahl, Standard-Federkraft, mit Gewindegewissung														
M10	4,0	7,8	35	25	1,5	1,4	8	3	6	16	-30	90	13	22070.0208
M12	5,5	9,5	43	35	2,7	2,0	10	4	4	18	-30	90	23	22070.0212
M16	8,0	13,4	48	35	3,2	3,0	10	6	7	24	-30	90	47	22070.0230
			58	35	3,2	3,0	15	6	9	33	-30	90	54	22070.0236
			20	6	4	23	-30	90	55	22070.0240				
			98	35	3,2	3,0	25	6	13	41	-30	90	82	22070.0244
			30	6	13	47	-30	90	84	22070.0250				
			148	35	3,2	3,0	40	6	13	63	-30	90	118	22070.0255
50	6	7	43	-30	90	119	22070.0260							
M24	10,0	19,6	60	45	3,7	3,0	15	8	14	87	-30	90	134	22070.0280
Hülse aus Automatenstahl, verstärkte Federkraft, mit Gewindegewissung														
M10	4,0	7,8	35	25	1,5	1,4	8	3	12	22	-30	90	13	22070.0508
M12	5,5	9,5	43	35	2,7	2,0	10	4	7	46	-30	90	23	22070.0512
M16	8,0	13,4	48	35	3,2	3,0	10	6	10	43	-30	90	47	22070.0530
			10	6	14	84	-30	90	54	22070.0532				
			58	35	3,2	3,0	15	6	10	57	-30	90	55	22070.0536
			20	6	8	33	-30	90	56	22070.0540				
			83	35	3,2	3,0	20	6	18	72	-30	90	71	22070.0542
			25	6	20	70	-30	90	81	22070.0544				
			98	35	3,2	3,0	30	6	20	80	-30	90	83	22070.0550
			40	6	21	113	-30	90	121	22070.0555				
50	6	13	75	-30	90	121	22070.0560							
M24	10,0	19,6	60	45	3,7	3,0	15	8	40	192	-30	90	134	22070.0580
rostfreier Stahl, verstärkte Federkraft, mit Gewindegewissung														
M10	4,0	7,8	35	25	1,5	1,4	8	3	12	22	-30	90	13	22070.0308
M12	5,5	9,5	43	35	2,7	2,0	10	4	7	46	-30	90	23	22070.0312
M16	8,0	13,4	48	35	3,2	3,0	10	6	10	43	-30	90	47	22070.0330
			15	6	10	57	-30	90	55	22070.0336				
			20	6	8	33	-30	90	55	22070.0340				
			98	35	3,2	3,0	25	6	20	70	-30	90	82	22070.0344
			30	6	20	80	-30	90	83	22070.0350				
			148	35	3,2	3,0	40	6	21	113	-30	90	122	22070.0355
50	6	13	75	-30	90	122	22070.0360							
M24	10,0	19,6	60	45	3,7	3,0	15	8	40	192	-30	90	135	22070.0380
Hülse aus Vergütungsstahl, Standard-Federkraft, ohne Gewindegewissung														
M16	7,3	13,4	80	35	3,2	3,0	11	8	17	74	-	250	69	22070.0610
			120	35	3,2	3,0	21	8	21	81	-	250	96	22070.0612
			150	35	3,2	3,0	31	8	21	89	-	250	117	22070.0614
			200	35	3,2	3,0	41	8	16	80	-	250	149	22070.0616
M22	9,0	19,0	130	50	3,5	4,0	21	8	80	214	-	250	211	22070.0630
			168	50	3,5	4,0	31	8	70	210	-	250	278	22070.0632
			226	50	3,5	4,0	41	8	76	208	-	250	358	22070.0634

¹⁾ statistischer Mittelwert

ZUBEHÖR

	Abmessungen				[g]	Art.-Nr.
	d ₁	b	d	l		
[mm]						
Montagewerkzeug für Montage mit Schlitz (bolzenseitig)						
	M10	80	7,8	70	87	22070.0830
	M12	80	9,5	75	88	22070.0832
	M16	80	13,4	95	110	22070.0834
	M22	100	19,0	100	245	22070.0836
	M24	100	19,9	100	258	22070.0838

Federnde Druckstücke • mit Bund und Kugel, Frontschlitz

EH 22075.



PRODUKTBESCHREIBUNG

Federnde Druckstücke können zur Arretierung sowie als An- und Abdrückstift eingesetzt werden. Dieses federnde Druckstück zeichnet sich durch den Bund mit Frontschlitz aus. Es eignet sich dadurch für Anwendungen, die eine plane Oberfläche im eingeschraubten Zustand erfordern.

Werkstoff

Hülse

- Automatenstahl, brüniert
- Rostfreier Stahl 1.4305
- Thermoplast POM, blau

Kugel

- Rostfreier Stahl, gehärtet
- Thermoplast POM, weiß

Feder

- Rostfreier Stahl

WEITERFÜHRENDE INFORMATIONEN

Hinweise

Sonderausführung auf Anfrage. Federnde Druckstücke werden speziell auf Federweg und Federkraft geprüft.

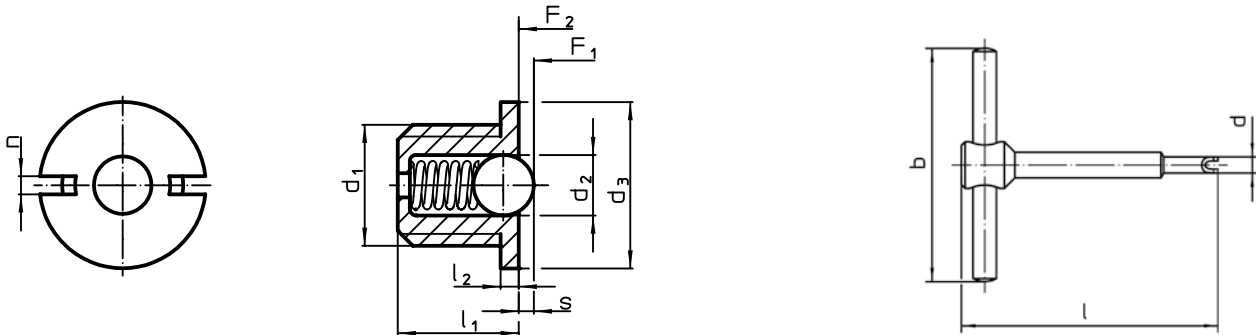
Verweise

Gewindesicherung auf Anfrage, siehe Anhang - Technische Daten - Berechnung des Rastwiderstands, siehe Anhang - Technische Daten -

Weitere Produkte

Federnde Druckstücke, glatte Ausführung, mit Bund und Kugel → S. 79

MASSZEICHNUNG



BESTELLINFORMATIONEN

Abmessungen						Hub s +0,1 -0,1 [mm]	Federkraft ¹⁾		Temperaturbereich		Gewicht [g]	Art.-Nr.
d ₁	d ₂	d ₃ -0,1	l ₁	l ₂ -0,1	n		F ₁ ~	F ₂ ~	min.	max.		
[mm]							[N]		[°C]			
Hülse aus Automatenstahl, Kugel aus rostfreiem Stahl, Standard-Federkraft												
M 4	2,00	5,5	4,0	0,6	0,6	0,6	1,7	3,9	-	250	0,3	22075.0004
M 5	3,00	7,0	5,0	0,8	1,2	0,8	2,9	4,5	-	250	0,5	22075.0005
M 6	3,50	8,0	6,0	1,0	1,3	1,0	3,6	8,7	-	250	0,8	22075.0006
M 8	5,00	10,0	7,0	1,5	1,5	1,6	5,4	10,2	-	250	1,9	22075.0008
M10	6,35	12,0	9,0	1,5	1,5	1,9	7,4	17,5	-	250	3,6	22075.0010
M12	8,00	14,0	11,5	1,5	2,7	2,4	10,8	22,3	-	250	6,0	22075.0012
Hülse und Kugel aus rostfreiem Stahl, Standard-Federkraft												
M 4	2,00	5,5	4,0	0,6	0,6	0,6	1,7	3,9	-	250	0,3	22075.0404
M 5	3,00	7,0	5,0	0,8	1,2	0,8	2,9	4,5	-	250	0,5	22075.0405
M 6	3,50	8,0	6,0	1,0	1,3	1,0	3,6	8,7	-	250	0,9	22075.0406
M 8	5,00	10,0	7,0	1,5	1,5	1,6	5,4	10,2	-	250	1,9	22075.0408
M10	6,35	12,0	9,0	1,5	1,5	1,9	7,4	17,5	-	250	3,7	22075.0410
M12	8,00	14,0	11,5	1,5	2,7	2,4	10,8	22,3	-	250	6,1	22075.0412
Hülse aus Thermoplast, Kugel aus rostfreiem Stahl, Standard-Federkraft												
M 4	2,00	5,5	4,0	0,6	0,6	0,6	2,1	3,9	-30	50	0,1	22075.0604
M 5	3,00	7,0	5,0	0,8	1,2	0,8	3,2	4,5	-30	50	0,2	22075.0605
M 6	3,50	8,0	6,0	1,0	1,3	1,0	4,1	8,7	-30	50	0,4	22075.0606
M 8	5,00	10,0	7,0	1,5	1,5	1,6	5,7	10,2	-30	50	0,9	22075.0608
M10	6,50	12,0	9,0	1,5	1,5	1,9	9,2	17,2	-30	50	1,8	22075.0610
M12	8,00	14,0	11,5	1,5	2,7	2,4	11,2	22,3	-30	50	3,2	22075.0612


¹⁾ statistischer Mittelwert



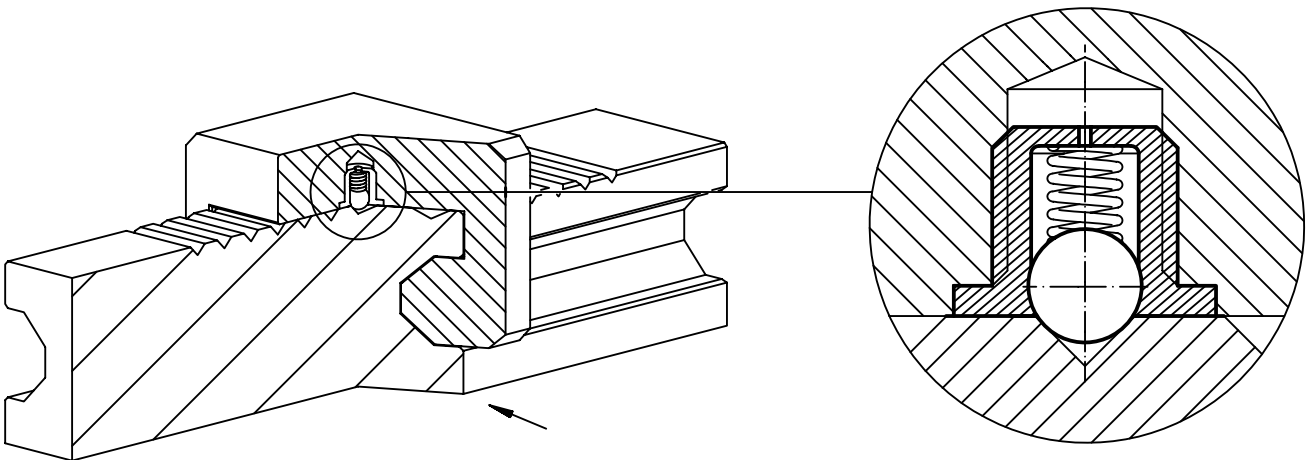
	Abmessungen					Hub s +0,1 -0,1 [mm]	Federkraft ¹⁾		Temperatur		Gewicht [g]	Art.-Nr.
	d ₁	d ₂	d ₃ -0,1	l ₁	l ₂ -0,1		n	F ₁ ~	F ₂ ~	min.		
[mm]												
Hülse und Kugel aus Thermoplast, Standard-Federkraft												
M 4	2,00	5,5	4,0	0,6	0,6	0,6	2,1	3,9	-30	50	0,1	22075.0804
M 5	3,00	7,0	5,0	0,8	1,2	0,8	3,2	4,5	-30	50	0,2	22075.0805
M 6	3,50	8,0	6,0	1,0	1,3	1,0	4,1	8,7	-30	50	0,4	22075.0806
M 8	5,00	10,0	7,0	1,5	1,5	1,6	5,7	10,2	-30	50	0,9	22075.0808
M10	6,50	12,0	9,0	1,5	1,5	1,9	9,2	17,2	-30	50	1,8	22075.0810
M12	8,00	14,0	11,5	1,5	2,7	2,4	11,2	22,3	-30	50	3,2	22075.0812

¹⁾ statistischer Mittelwert

ZUBEHÖR

	Abmessungen				Gewicht [g]	Art.-Nr.
	d ₁	b	d	l		
[mm]						
Montagewerkzeug						
	M 4	50	5,2	55	20	22075.0904
	M 5	50	6,7	55	24	22075.0905
	M 6	50	7,7	60	30	22075.0906
	M 8	60	9,7	60	47	22075.0908
	M10	60	11,7	70	72	22075.0910
	M12	80	13,7	80	127	22075.0912

ANWENDUNGSBEISPIEL



Federnde Druckstücke • glatte Ausführung, mit Bund und Kugel

EH 22080.



PRODUKTBESCHREIBUNG

Federnde Druckstücke können zur Arretierung sowie als An- und Abdrückstift eingesetzt werden.

Werkstoff

- Hülse**
- Rostfreier Stahl 1.4303
 - Messing
 - Thermoplast POM, blau

- Kugel**
- Rostfreier Stahl, gehärtet
 - Thermoplast POM, weiß

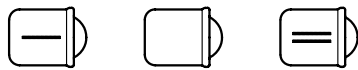
- Feder**
- Rostfreier Stahl

Montage

Für die Aufnahmebohrung von d_1 wird eine Toleranz von H7 empfohlen.

Kennzeichnung

leichte Federkraft: eine Längsmarkierung
 Standard-Federkraft: keine Markierung
 verstärkte Federkraft: zwei Längsmarkierungen



leichte Federkraft Standard-Federkraft verstärkte Federkraft

WEITERFÜHRENDE INFORMATIONEN

Hinweise

Sonderausführung auf Anfrage.
 Federnde Druckstücke werden speziell auf Federweg und Federkraft geprüft.

Verweise

Berechnung des Rastwiderstands, siehe Anhang - Technische Daten - Ausführung mit höheren Federkräften siehe "EH 22080. Federnde Druckstücke, glatte Ausführung, lang, mit Bund und Kugel".

Weitere Produkte

- Federnde Druckstücke, mit Bund und Kugel, Frontschlitz. → S. 77
- Federnde Druckstücke, glatte Ausführung, lang, mit Bund und Kugel. → S. 81
- Federnde Druckstücke, glatte Ausführung, mit Bund und Kugel, selbstklemmend. → S. 82
- Halter, für federnde Druckstücke. → S. 86

MASSZEICHNUNG

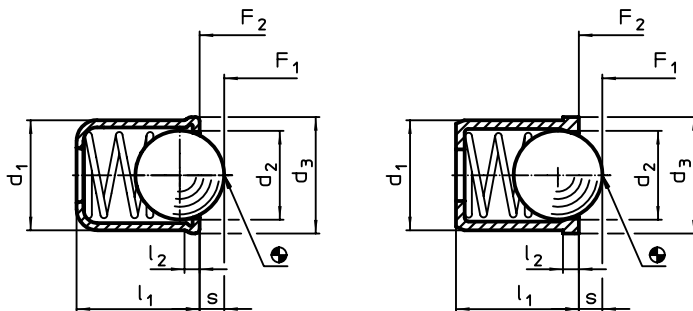


Bild 1

Bild 2

BESTELLINFORMATIONEN

Abmessungen					Hub s [mm]	Federkraft ¹⁾		Temperatur		Aufnahmebohrung H7 [mm]	Gewicht [g]	Art.-Nr.
d_1 +0,1	d_2	d_3	l_1	l_2		F_1 ~	F_2 ~	min.	max.			
[mm]					[mm]	[N]		[°C]		[mm]	[g]	
Hülse und Kugel aus rostfreiem Stahl, leichte Federkraft – Bild 1												
3	2,38	3,5	4,0	0,6	0,70	0,4	1,3	–	250	3	0,1	22080.1003
4	3,00	4,6	5,0	0,9	1,00	0,4	1,0	–	250	4	0,3	22080.1004
5	4,00	5,6	6,0	0,9	1,40	0,5	4,7	–	250	5	0,6	22080.1005
6	5,00	6,5	7,0	1,0	1,80	2,3	6,5	–	250	6	1,0	22080.1006
8	6,50	8,5	9,0	1,1	2,40	4,0	9,0	–	250	8	2,0	22080.1008
10	8,50	11,0	13,0	1,5	3,30	3,9	10,0	–	250	10	4,0	22080.1010
12	10,00	13,0	16,0	2,3	4,00	6,2	14,6	–	250	12	7,0	22080.1012

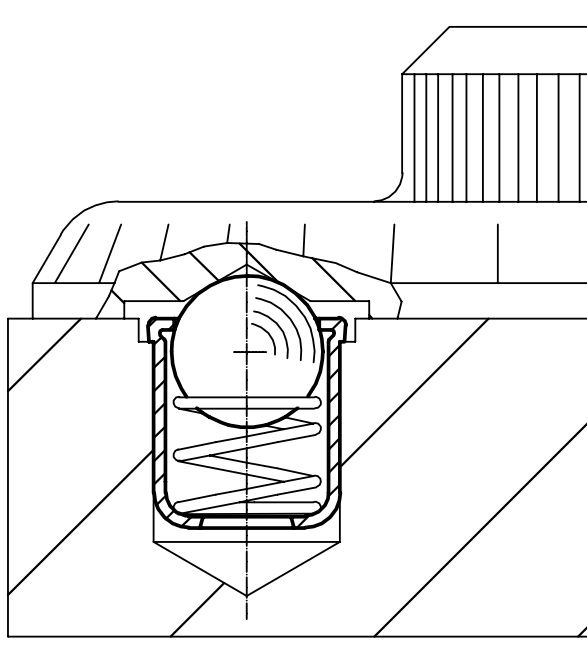
¹⁾ statistischer Mittelwert



	Abmessungen					Hub s [mm]	Federkraft ¹⁾		min. max. [°C]		Aufnahme- bohrung H7 [mm]	[g]	Art.-Nr.
	d ₁ +0,1	d ₂	d ₃	l ₁	l ₂ ~		F ₁ ~	F ₂ ~	[N]				
Hülse und Kugel aus rostfreiem Stahl, Standard-Federkraft – Bild 1													
3	2,38	3,5	4,0	0,6	0,70	1,8	3,5	–	250	3	0,1	22080.0003	
4	3,00	4,6	5,0	0,9	1,00	2,5	6,0	–	250	4	0,3	22080.0004	
5	4,00	5,6	6,0	0,9	1,40	3,0	6,5	–	250	5	0,6	22080.0005	
6	5,00	6,5	7,0	1,0	1,80	5,5	11,5	–	250	6	1,0	22080.0006	
8	6,50	8,5	9,0	1,1	2,40	7,0	12,5	–	250	8	2,1	22080.0008	
10	8,50	11,0	13,0	1,5	3,30	8,5	18,5	–	250	10	4,5	22080.0010	
12	10,00	13,0	16,0	2,3	4,00	12,0	26,5	–	250	12	7,2	22080.0012	
Hülse und Kugel aus rostfreiem Stahl, verstärkte Federkraft – Bild 1													
3	2,38	3,5	4,0	0,6	0,70	2,4	5,5	–	250	3	0,1	22080.2003	
4	3,00	4,6	5,0	0,9	1,00	5,0	10,4	–	250	4	0,3	22080.2004	
5	4,00	5,6	6,0	0,9	1,40	6,0	12,0	–	250	5	0,6	22080.2005	
6	5,00	6,5	7,0	1,0	1,80	7,3	19,0	–	250	6	1,0	22080.2006	
8	6,50	8,5	9,0	1,1	2,40	11,0	25,0	–	250	8	2,2	22080.2008	
10	8,50	11,0	13,0	1,5	3,30	17,0	37,0	–	250	10	4,6	22080.2010	
12	10,00	13,0	16,0	2,3	4,00	28,0	57,0	–	250	12	7,4	22080.2012	
Hülse aus Messing, Kugel aus rostfreiem Stahl, Standard-Federkraft – Bild 2													
3	2,38	3,6	4,0	0,6	0,60	1,8	3,5	–	250	3	0,2	22080.0203	
4	3,00	4,5	5,0	1,0	0,80	3,0	6,0	–	250	4	0,4	22080.0204	
5	4,00	5,5	6,0	1,0	1,00	4,0	6,5	–	250	5	0,7	22080.0205	
6	5,00	6,5	7,0	1,0	1,60	6,0	11,5	–	250	6	1,2	22080.0206	
8	6,50	8,5	9,0	1,0	1,90	8,0	12,5	–	250	8	2,8	22080.0208	
Hülse aus Thermoplast, Kugel aus rostfreiem Stahl, Standard-Federkraft – Bild 2													
3	2,00	3,6	4,0	0,6	0,55	1,7	3,5	-30	50	3	0,1	22080.0403	
4	3,00	4,6	5,0	1,0	0,80	3,0	6,5	-30	50	4	0,2	22080.0404	
5	4,00	5,6	6,0	1,0	1,00	6,0	9,4	-30	50	5	0,4	22080.0405	
6	5,00	6,5	7,0	1,0	1,60	6,2	12,6	-30	50	6	0,7	22080.0406	
8	6,50	8,5	9,0	1,0	1,90	10,0	20,4	-30	50	8	1,5	22080.0408	
10	8,00	11,0	13,5	1,5	2,40	11,9	22,3	-30	50	10	3,1	22080.0410	
12	10,00	13,0	16,0	1,5	3,30	14,0	25,0	-30	50	12	5,7	22080.0412	
Hülse und Kugel aus Thermoplast, Standard-Federkraft – Bild 2													
4	3,00	4,6	5,0	1,0	0,80	3,0	6,5	-30	50	4	0,1	22080.0604	
5	4,00	5,6	6,0	1,0	1,00	6,0	9,4	-30	50	5	0,2	22080.0605	
6	5,00	6,5	7,0	1,0	1,60	6,2	12,6	-30	50	6	0,3	22080.0606	
8	6,50	8,5	9,0	1,0	1,90	10,0	20,4	-30	50	8	0,6	22080.0608	
10	8,00	11,0	13,5	1,5	2,40	11,9	22,3	-30	50	10	1,4	22080.0610	
12	10,00	13,0	16,0	1,5	3,30	14,0	25,0	-30	50	12	2,4	22080.0612	

¹⁾ statistischer Mittelwert

ANWENDUNGSBEISPIEL



Federnde Druckstücke • glatte Ausführung, lang, mit Bund und Kugel

EH 22080.



PRODUKTBESCHREIBUNG

Federnde Druckstücke können zur Arretierung sowie als An- und Abdrückstift eingesetzt werden.

Diese Ausführung verfügt über höhere Federkräfte gegenüber der Standardausführung "EH 22080. Federnde Druckstücke, glatte Ausführung, mit Bund und Kugel".

Werkstoff

Hülse

- Rostfreier Stahl 1.4303

Kugel

- Rostfreier Stahl, gehärtet

Feder

- Rostfreier Stahl

Federnde Druckstücke werden speziell auf Federweg und Federkraft geprüft.

Verweise

Berechnung des Rastwiderstands, siehe Anhang - Technische Daten -

Weitere Produkte

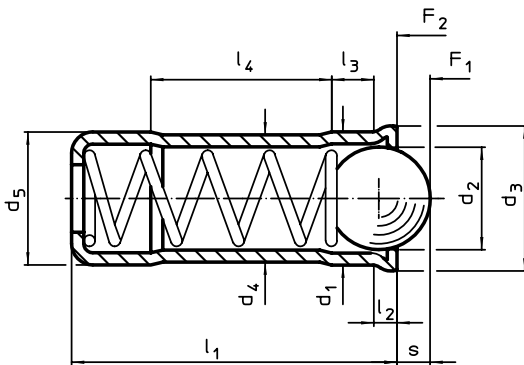
Federnde Druckstücke, glatte Ausführung, mit Bund und Kugel → S. 79

WEITERFÜHRENDE INFORMATIONEN

Hinweise

Sonderausführung auf Anfrage.

MASSZEICHNUNG

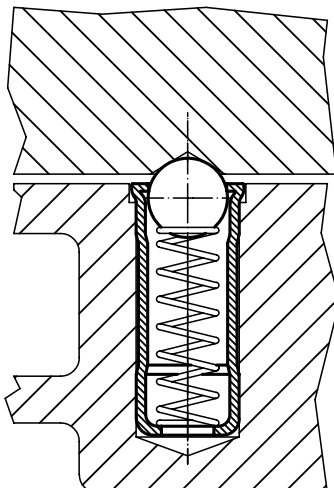


BESTELLINFORMATIONEN

Abmessungen									Hub s +0,2 -0,1 [mm]	Federkraft ¹⁾		max. [°C]	Aufnahme- bohrung H7 [mm]	[g]	Art.-Nr.
d ₁ +0,1 +0,04	d ₂	d ₃	d ₄	d ₅ ±0,04	l ₁	l ₂	l ₃	l ₄		F ₁ ~ [N]	F ₂ ~ [N]				
4	3,0	4,6	3,85	4	10,7	0,9	1,8	5,6	0,9	12,9	19,0	250	4	0,6	22080.1104
5	4,0	5,6	4,85	5	12,0	0,9	2,1	6,0	1,3	19,3	29,2	250	5	1,0	22080.1105
6	5,0	6,5	5,85	6	15,0	1,0	2,3	8,2	1,7	28,0	47,5	250	6	1,7	22080.1106
8	6,5	8,5	7,55	8	18,0	1,1	2,9	9,5	2,3	40,0	67,3	250	8	3,6	22080.1108
10	8,5	11,0	9,55	10	26,0	1,5	4,2	14,3	3,1	66,0	105,0	250	10	7,6	22080.1110

¹⁾ statistischer Mittelwert

ANWENDUNGSBEISPIEL



Federnde Druckstücke • glatte Ausführung, mit Bund und Kugel, selbstklemmend

EH 22080.

2



PRODUKTBESCHREIBUNG

Federnde Druckstücke können zur Arretierung sowie als An- und Abdruckstift eingesetzt werden.

Die federnden Druckstücke gleichen durch die Selbstklemmung Toleranzen von bis zu 0,2 mm der Aufnahmebohrung aus. Dadurch können Kosten in der Bearbeitung der Aufnahmebohrung eingespart werden.

Werkstoff

Hülse

- Thermoplast POM, schwarz

Kugel

- Rostfreier Stahl, gehärtet
- Thermoplast POM, weiß

Feder

- Rostfreier Stahl

Montage

Durch die flexible Gestaltung der Hülse ist eine Montage von Hand sowie ein sicherer Überkopf-Einbau möglich.

WEITERFÜHRENDE INFORMATIONEN

Hinweise

Sonderausführung auf Anfrage.

Federnde Druckstücke werden speziell auf Federweg und Federkraft geprüft.

Verweise

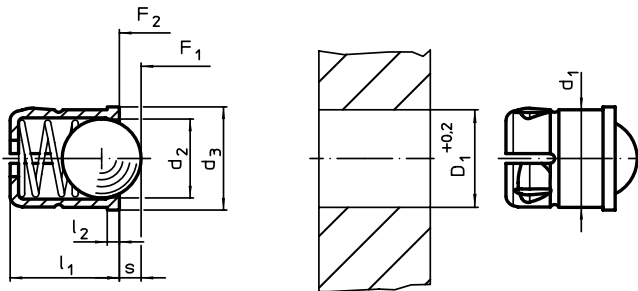
Berechnung des Rastwiderstands, siehe Anhang - Technische Daten -

Weitere Produkte

Federnde Druckstücke, glatte Ausführung, mit Bund und Kugel → S. 79

Federnde Druckstücke, glatte Ausführung, mit Bund und Kugel, selbstklemmend - INCH → S. 99

MASSZEICHNUNG



BESTELLINFORMATIONEN

Abmessungen					Hub s [mm]	Federkraft ¹⁾		Temperaturbereich		Aufnahmebohrung D ₁ +0,2 [mm]	Gewicht [g]	Art.-Nr.
d ₁ +0,1	d ₂	d ₃	l ₁ ±0,2	l ₂ ~		F ₁ ~	F ₂ ~	min.	max.			
[mm]						[N]		[°C]				
Hülse aus Thermoplast, Kugel aus rostfreiem Stahl												
4	3,0	4,6	5,0	1,0	0,8	3,0	6,5	-30	50	4	0,2	22080.0704
5	4,0	5,6	6,0	1,0	1,0	6,0	9,4	-30	50	5	0,4	22080.0705
6	5,0	6,5	7,0	1,0	1,6	6,2	12,6	-30	50	6	0,7	22080.0706
8	6,5	8,5	9,0	1,0	1,9	10,0	20,4	-30	50	8	1,5	22080.0708
10	8,0	11,0	13,5	1,5	2,4	11,9	22,3	-30	50	10	3,1	22080.0710
Hülse und Kugel aus Thermoplast												
4	3,0	4,6	5,0	1,0	0,8	3,0	6,5	-30	50	4	0,1	22080.0804
5	4,0	5,6	6,0	1,0	1,0	6,0	9,4	-30	50	5	0,1	22080.0805
6	5,0	6,5	7,0	1,0	1,6	6,2	12,6	-30	50	6	0,2	22080.0806
8	6,5	8,5	9,0	1,0	1,9	10,0	20,4	-30	50	8	0,5	22080.0808
10	8,0	11,0	13,5	1,5	2,4	11,9	22,3	-30	50	10	1,4	22080.0810

¹⁾ statistischer Mittelwert

ANWENDUNGSBEISPIEL



Federnde Druckstücke • glatte Ausführung, mit Bund und Bolzen

EH 22080.



PRODUKTBESCHREIBUNG

Zur Arretierung, Fixierung, als Montagehilfe, An- und Abdrückstift sowie Anschlagdämpfer.

Werkstoff

- Bolzen**
 - Rostfreier Stahl 1.4305
 - Thermoplast POM, weiß

Hülse

- Rostfreier Stahl 1.4303

Feder

- Rostfreier Stahl

Montage

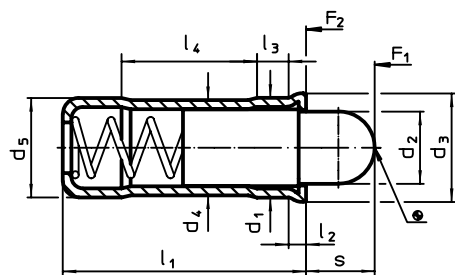
Für die Aufnahmebohrung von d_1 wird eine Toleranz von H7 empfohlen.

WEITERFÜHRENDE INFORMATIONEN

Hinweise

Sonderausführung auf Anfrage.
Federnde Druckstücke werden speziell auf Federweg und Federkraft geprüft.

MASSZEICHNUNG

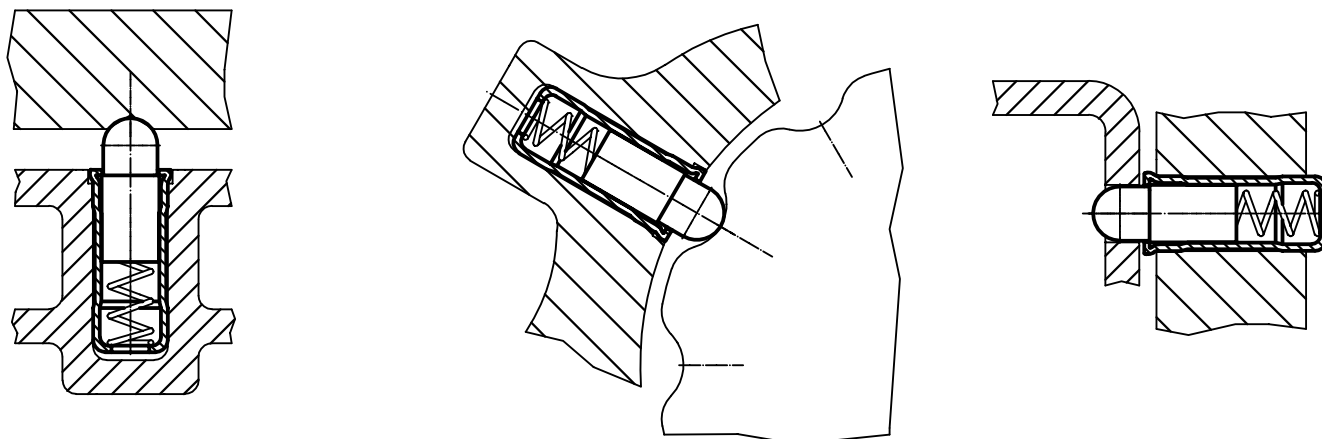


BESTELLINFORMATIONEN

Abmessungen										Hub s	Federkraft ¹⁾		Temperatur		Aufnahmebohrung H7	Gewicht [g]	Art.-Nr.
d_1 +0,1 +0,04	d_2	d_3	d_4	d_5 $\pm 0,04$	l_1	l_2	l_3	l_4			F_1 ~	F_2 ~	min.	max.			
[mm]										[mm]	[N]		[°C]				
Hülse und Bolzen aus rostfreiem Stahl																	
4	2,8	4,6	3,85	4	10,7	0,9	1,8	5,6	2,7	3,0	8,2	-	250	4	0,7	22080.0104	
5	3,8	5,6	4,85	5	12,0	0,9	2,1	6,0	4,0	3,3	9,0	-	250	5	1,1	22080.0105	
6	4,8	6,5	5,85	6	15,0	1,0	2,3	8,2	5,5	6,1	12,0	-	250	6	2,0	22080.0106	
8	6,2	8,5	7,55	8	18,0	1,1	2,9	9,5	6,5	9,0	20,1	-	250	8	4,0	22080.0108	
10	8,1	11,0	9,55	10	26,0	1,5	4,2	14,3	8,0	16,2	29,0	-	250	10	9,0	22080.0110	
Hülse aus rostfreiem Stahl, Bolzen aus Thermoplast																	
4	2,8	4,6	3,85	4	10,7	0,9	1,8	5,6	2,7	3,0	8,2	-30	50	4	0,5	22080.0124	
5	3,8	5,6	4,85	5	12,0	0,9	2,1	6,0	4,0	3,3	9,0	-30	50	5	0,7	22080.0125	
6	4,8	6,5	5,85	6	15,0	1,0	2,3	8,2	5,5	6,1	12,0	-30	50	6	1,2	22080.0126	
8	6,2	8,5	7,55	8	18,0	1,1	2,9	9,5	6,5	9,0	20,1	-30	50	8	2,3	22080.0128	
10	8,1	11,0	9,55	10	26,0	1,5	4,2	14,3	8,0	16,2	29,0	-30	50	10	4,8	22080.0130	

¹⁾ statistischer Mittelwert

ANWENDUNGSBEISPIEL



Federnde Druckstücke • glatte Ausführung, ohne Bund

EH 22080.

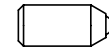


PRODUKTBESCHREIBUNG

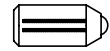
Federnde Druckstücke können zur Arretierung sowie als An- und Abdruckstift eingesetzt werden.

Werkstoff

- Hülse**
 - Rostfreier Stahl 1.4305
- Kugel**
 - Rostfreier Stahl, gehärtet
- Feder**
 - Rostfreier Stahl



Standard-Federkraft



verstärkte Federkraft

WEITERFÜHRENDE INFORMATIONEN

Hinweise

Sonderausführung auf Anfrage. Federnde Druckstücke werden speziell auf Federweg und Federkraft geprüft.

Verweise

Berechnung des Rastwiderstands, siehe Anhang - Technische Daten -

Weitere Produkte

Federnde Druckstücke, glatte Ausführung, ohne Bund, mit rollender Kugel . → S. 85

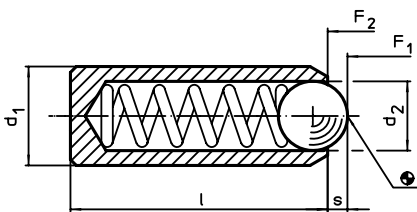
Montage

Die Aufnahmebohrung ist mit dem jeweiligen Einsatzfall abzustimmen. Bei Fügeverbindungen empfehlen wir ein Passmaß F8, bei Pressverbindungen H9.

Kennzeichnung

Standard-Federkraft: keine Markierung
verstärkte Federkraft: zwei Längsmarkierungen

MASSZEICHNUNG



BESTELLINFORMATIONEN

Abmessungen			Hub s [mm]	Federkraft ¹⁾		max. [°C]	Aufnahmebohrung Fügeverbindung F8 / Pressverbindung H9 [mm]	[g]	Art.-Nr.
d ₁ ±0,04	d ₂ [mm]	l [mm]		F ₁ [N]	F ₂ [N]				
rostfreier Stahl, Standard-Federkraft									
2,0	1,0	3,5	0,30	0,8	1,5	250	2,0	0,1	22080.0306
2,5	1,5	5,0	0,40	2,8	4,7	250	2,5	0,1	22080.0308
3,0	2,0	7,0	0,65	4,5	7,5	250	3,0	0,3	22080.0310
3,5	2,5	9,0	0,80	8,5	14,0	250	3,5	0,5	22080.0312
4,0	3,0	11,0	0,90	8,0	14,0	250	4,0	0,7	22080.0315
4,5	3,2	12,0	0,95	9,5	16,5	250	4,5	1,0	22080.0317
5,0	3,5	13,0	1,00	11,0	18,0	250	5,0	1,4	22080.0320
5,5	4,0	14,0	1,20	15,5	25,0	250	5,5	1,8	22080.0322
6,0	4,5	15,0	1,50	18,0	31,0	250	6,0	2,3	22080.0325
8,0	6,0	18,0	2,00	24,0	45,0	250	8,0	5,0	22080.0327
10,0	8,0	20,0	2,50	26,0	49,0	250	10,0	8,4	22080.0330
12,0	10,0	22,0	3,50	41,0	86,0	250	12,0	12,0	22080.0332
rostfreier Stahl, verstärkte Federkraft									
2,0	1,0	3,5	0,30	1,3	2,2	250	2,0	0,1	22080.0356
2,5	1,5	5,0	2,50	4,7	7,1	250	2,5	0,1	22080.0358
3,0	2,0	7,0	0,65	7,8	11,6	250	3,0	0,3	22080.0360
3,5	2,5	9,0	0,80	12,0	18,0	250	3,5	0,5	22080.0362
4,0	3,0	11,0	0,90	15,0	22,0	250	4,0	0,7	22080.0365
4,5	3,2	12,0	0,95	18,7	25,1	250	4,5	1,0	22080.0367
5,0	3,5	13,0	1,00	19,3	26,6	250	5,0	1,4	22080.0370
5,5	4,0	14,0	1,20	25,1	39,2	250	5,5	1,8	22080.0372
6,0	4,5	15,0	1,50	36,0	60,5	250	6,0	2,3	22080.0375
8,0	6,0	18,0	2,00	57,0	103,5	250	8,0	5,1	22080.0377
10,0	8,0	20,0	2,50	61,0	110,0	250	10,0	8,5	22080.0380
12,0	10,0	22,0	3,50	68,0	143,0	250	12,0	13,0	22080.0382

¹⁾ statistischer Mittelwert

Federnde Druckstücke • glatte Ausführung, ohne Bund, mit rollender Kugel

EH 22081.



PRODUKTBESCHREIBUNG

Federnde Druckstücke können zur Arretierung sowie als An- und Abdrückstift eingesetzt werden. Die Lagerung der Kugel ermöglicht ein Abrollen und dadurch wird der Verschleiß am Gegenstück minimiert. Zudem wirkt sich dies, in Abhängigkeit vom Gegenstück, positiv auf das Rastverhalten aus. Ein weiterer Vorteil der kunststoffgelagerten Kugel ist die elektrische Isolierung.

Werkstoff

- Hülse**
 - Rostfreier Stahl 1.4305
- Kugel**
 - Rostfreier Stahl, gehärtet
- Lager**
 - Kunststoff
- Feder**
 - Rostfreier Stahl

bindungen empfehlen wir ein Passmaß F8, bei Pressverbindungen H9.

WEITERFÜHRENDE INFORMATIONEN

Hinweise

Sonderausführung auf Anfrage. Federnde Druckstücke werden speziell auf Federweg und Federkraft geprüft.

Verweise

Berechnung des Rastwiderstands, siehe Anhang - Technische Daten -

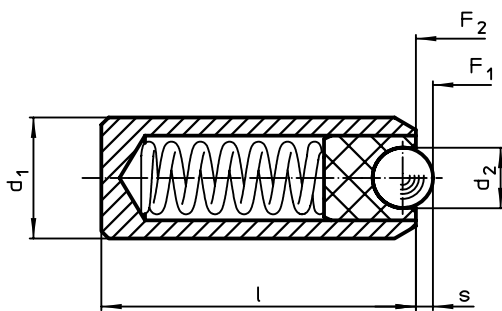
Montage

Die Aufnahmebohrung ist mit dem jeweiligen Einsatzfall abzustimmen. Bei Fügever-

Weitere Produkte

Federnde Druckstücke, glatte Ausführung, ohne Bund → S. 84

MASSZEICHNUNG



BESTELLINFORMATIONEN

Abmessungen			Hub s [mm]	Federkraft ¹⁾		Temperaturbereich		Aufnahmebohrung Fügeverbindung F8 / Pressverbindung H9 [mm]	Gewicht [g]	Art.-Nr.
d ₁ ±0,04	d ₂ [mm]	l [mm]		F ₁ ~ [N]	F ₂ ~ [N]	min.	max. [°C]			
Hülse und Kugel aus rostfreiem Stahl										
4	2,0	11	0,50	4,8	6,8	-30	90	4	0,6	22081.0315
5	2,5	13	0,70	6,3	10,0	-30	90	5	1,3	22081.0320
6	3,5	15	0,95	16,0	24,0	-30	90	6	2,0	22081.0325
8	4,5	18	1,40	18,8	31,7	-30	90	8	4,4	22081.0327
10	6,5	20	2,50	24,0	49,0	-30	90	10	7,1	22081.0330
12	8,5	22	3,10	38,0	68,0	-30	90	12	11,0	22081.0332

¹⁾ statistischer Mittelwert



Halter • für federnde Druckstücke

EH 22082.

2



PRODUKTBESCHREIBUNG

Halter werden eingesetzt um Federnde Druckstücke, glatt, mit Bund (EH 22080.) seitlich zu montieren.

Werkstoff

- Zink-Druckguss, vernickelt

Montage

Die Links- bzw. Rechtsausführungen (Bild 1 / Bild 3) werden nur mit einer Schraube

befestigt und sind zusätzlich mit einer Verdrehsicherung versehen.

WEITERFÜHRENDE INFORMATIONEN

Verweise

Passend für Federnde Druckstücke, glatt, mit Bund und Kugel (EH 22080.)

MASSZEICHNUNG

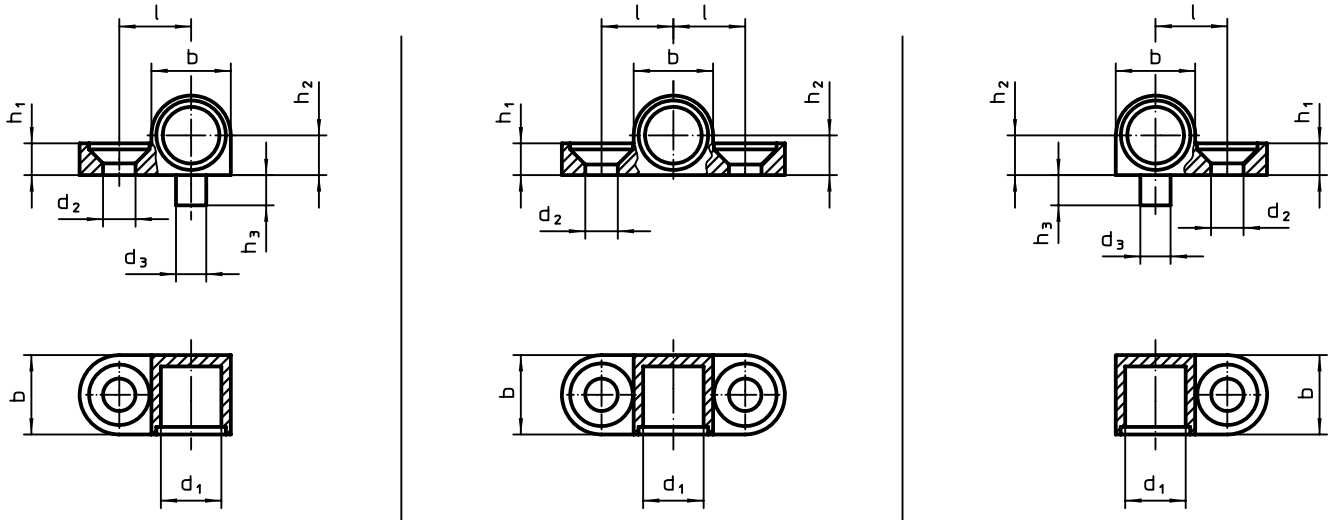


Bild 1

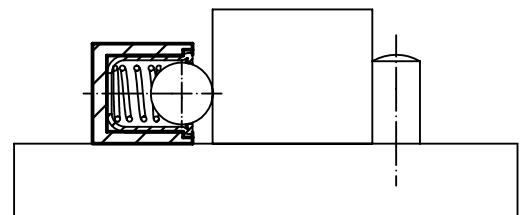
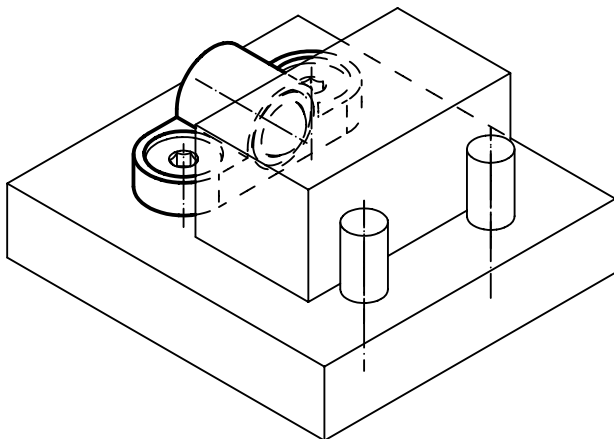
Bild 2

Bild 3

BESTELLINFORMATIONEN

d ₁	d ₂	d ₃ -0,05	Abmessungen					l ±0,05	passende Schraube [mm]	[g]	Art.-Nr.
			b	h ₁	h ₂ ±0,05	h ₃	[mm]				
links – Bild 1											
6	3,2	3	8,5	3,2	4,25	3	7,5	M3	2,9	22082.0006	
8	4,3	4	10,5	4,2	5,25	4	9,5	M4	5,3	22082.0008	
beidseitig – Bild 2											
6	3,2	–	8,5	3,2	4,25	–	7,5	M3	3,5	22082.0106	
8	4,3	–	10,5	4,2	5,25	–	9,5	M4	6,5	22082.0108	
rechts – Bild 3											
6	3,2	3	8,5	3,2	4,25	3	7,5	M3	2,8	22082.0206	
8	4,3	4	10,5	4,2	5,25	4	9,5	M4	5,2	22082.0208	

ANWENDUNGSBEISPIEL





PRODUKTBESCHREIBUNG

Zur Arretierung, Sicherung sowie als elektrischer Kontaktgeber.

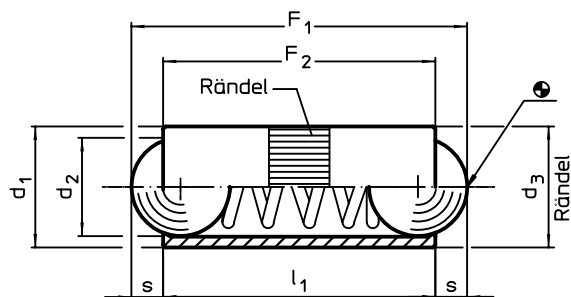
Werkstoff

- Hülse**
 - Messing
- Kugel**
 - Rostfreier Stahl, gehärtet
- Feder**
 - Rostfreier Stahl

WEITERFÜHRENDE INFORMATIONEN

- Hinweise**
Sonderausführung auf Anfrage.
Federnde Druckstücke werden speziell auf Federweg und Federkraft geprüft.
- Verweise**
Berechnung des Rastwiderstands, siehe Anhang - Technische Daten -

MASSZEICHNUNG

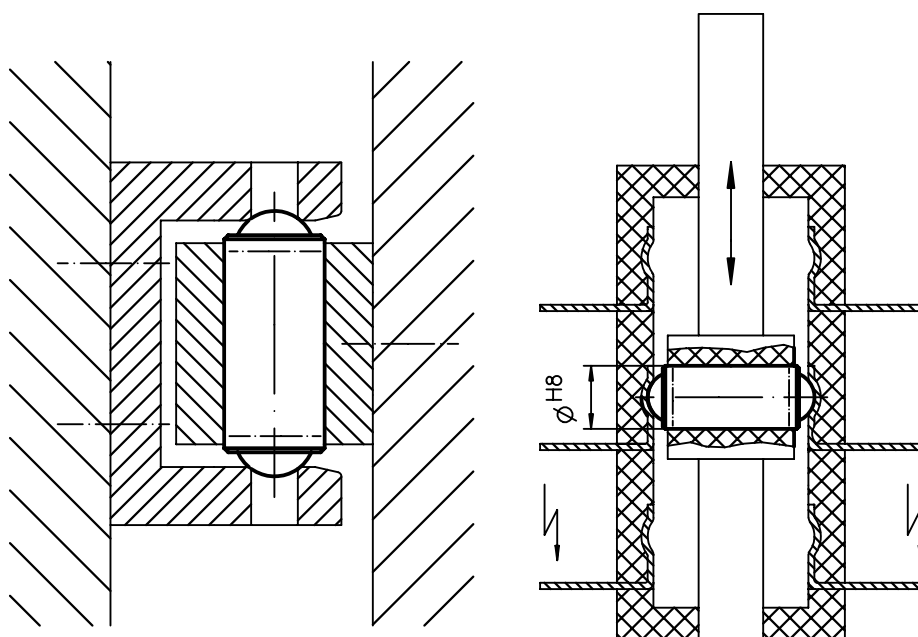


BESTELLINFORMATIONEN

Abmessungen				Hub s [mm]	Federkraft ¹⁾		max. [°C]	Aufnahme- bohrung H8 [mm]	[g]	Art.-Nr.
d ₁	d ₂	d ₃	l ₁		F ₁ ~ [N]	F ₂ ~ [N]				
2,5	2,0	2,52	5,3	0,65	1,3	2,5	250	2,5	0,1	22090.0025
3,0	2,5	3,02	7,3	0,80	2,0	4,5	250	3,0	0,3	22090.0030
4,0	3,0	4,03	9,0	0,90	2,5	7,5	250	4,0	0,6	22090.0040
5,0	4,0	5,03	10,8	1,20	3,5	8,0	250	5,0	1,2	22090.0050
6,0	5,0	6,03	12,6	1,60	3,5	10,5	250	6,0	1,9	22090.0060
7,0	6,0	7,03	14,0	2,00	4,0	12,0	250	7,0	3,0	22090.0070
8,0	6,5	8,03	18,0	2,10	6,0	15,0	250	8,0	5,1	22090.0080

¹⁾ statistischer Mittelwert

ANWENDUNGSBEISPIEL



Federhülsen

EH 22100.



PRODUKTBESCHREIBUNG

Federhülsen können zur Arretierung eingesetzt werden.

Werkstoff

Hülse

- Stahl, vernickelt
- Rostfreier Stahl A2

Feder

- Rostfreier Stahl 1.4310

WEITERFÜHRENDE INFORMATIONEN

Hinweise

Sonderfedern auf Anfrage.

MASSZEICHNUNG

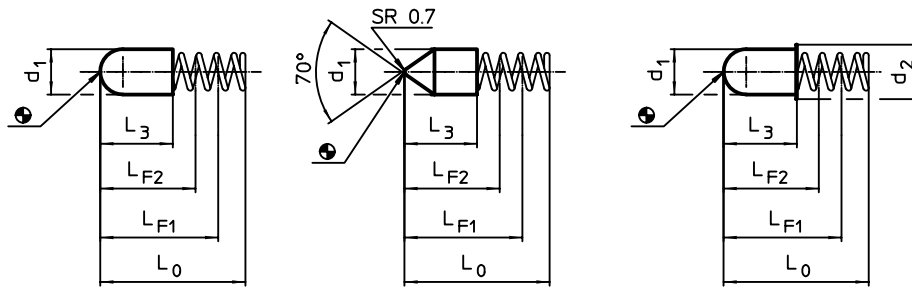


Bild 1

Bild 2

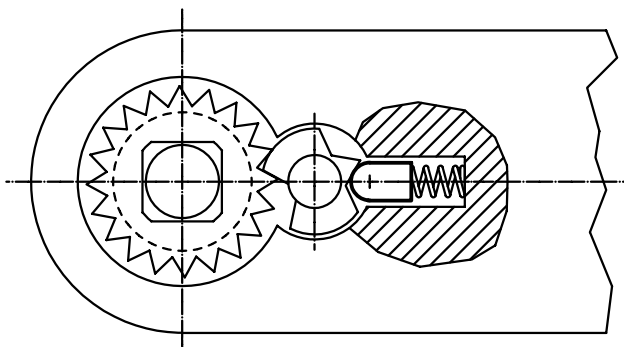
Bild 3

BESTELLINFORMATIONEN

Abmessungen						Hub s [mm]	Federkraft ¹⁾		Federrate [N/mm]	max. [°C]	[g]	Art.-Nr.
d ₁ ±0,05	L ₀	d ₂	L bei F ₁	L bei F ₂	L ₃		F ₁ [N]	F ₂ [N]				
Hülse aus Stahl, abgerundet – Bild 1												
2,2	16	–	12,0	10,5	7,8	1,5	2,2	3,0	0,53	250	0,1	22100.0012
2,6	8	–	6,5	5,2	3,8	1,3	1,1	2,0	0,70	250	0,1	22100.0016
3,0	12	–	9,0	8,7	6,0	0,3	6,2	6,8	2,00	250	0,2	22100.0022
	16	–	13,0	10,7	8,5	2,3	4,8	8,4	1,60	250	0,3	22100.0024
3,4	12	–	9,0	7,8	6,0	1,2	5,0	7,0	1,69	250	0,2	22100.0034
	15	–	12,0	8,2	7,3	3,8	5,9	13,3	1,95	250	0,2	22100.0036
4,0	14	–	12,0	9,0	8,0	3,0	5,0	12,3	2,45	250	0,4	22100.0042
5,0	16	–	13,0	10,4	8,0	2,6	8,0	15,0	2,70	250	0,6	22100.0052
Hülse aus rostfreiem Stahl, abgerundet – Bild 1												
3,0	16	–	13,0	10,6	8,0	2,4	4,8	8,6	1,60	250	0,2	22100.0124
3,6	18	–	15,0	11,5	9,0	1,5	6,7	14,5	2,24	250	0,4	22100.0137
4,0	16	–	13,0	11,4	7,5	1,6	8,0	12,3	2,70	250	0,4	22100.0144
Hülse aus Stahl, spitz – Bild 2												
2,2	16	–	12,0	10,5	7,8	1,5	2,2	3,0	0,53	250	0,2	22100.0212
3,0	11	–	9,0	6,7	5,0	2,3	1,6	3,4	0,78	250	0,1	22100.0222
	16	–	13,0	10,7	8,5	2,3	4,8	8,4	1,60	250	0,2	22100.0224
Hülse aus rostfreiem Stahl, abgerundet, mit Bund – Bild 3												
3,0	13	4,1	10,0	8,9	7,0	1,1	5,3	7,2	1,75	250	0,2	22100.0373

¹⁾ statistischer Mittelwert

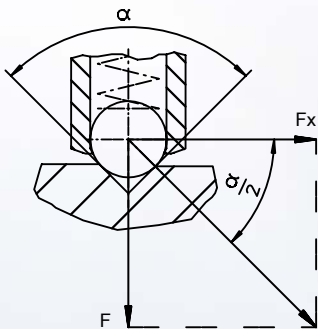
ANWENDUNGSBEISPIEL



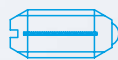
FEDERNDE DRUCKSTÜCKE

INCH AUSFÜHRUNGEN

BERECHNUNG DES RASTWIDERSTANDS



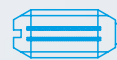
Berechnungsbeispiel für:
 $\alpha = 60^\circ$, $F_x = 1,732 \times F$
 $\alpha = 90^\circ$, $F_x = F$
 $\alpha = 120^\circ$, $F_x = 0,577 \times F$



Leichte Federkraft



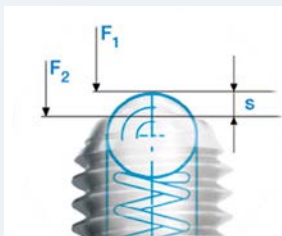
Standard-Federkraft



Starke Federkraft



[www.halder.com/de/
FederndeDruckstuecke-Video](http://www.halder.com/de/FederndeDruckstuecke-Video)



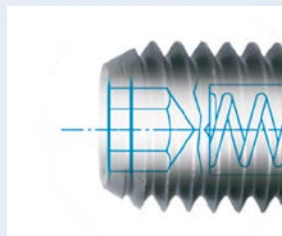
GEPRÜFT

Geprüfte Federkräfte F_1 , F_2 und Weg s .



HOCHWERTIG

Hohe Qualität und geringer Verschleiß durch Verwendung gehärteter Bolzen.



SICHER

Hohe Funktionssicherheit, u.a. durch das Montageverfahren und einen spezifischen Fertigungsprozess.



KLAR

Deutliche, einheitliche, sichtbare Kennzeichnung der Federkraft durch dauerhafte Markierung der Hülse.

Federnde Druckstücke • mit Bolzen und Schlitz - INCH

EH 2B020.



PRODUKTBESCHREIBUNG

Zum Positionieren, Schalten, Verriegeln, Einrasten sowie für weitere ähnliche Druckanwendungen. Federnde Druckstücke können zur Arretierung sowie als An- und Abdrückstift eingesetzt werden.

Werkstoff

Bolzen

- Automatenstahl, gehärtet, brüniert
- Rostfreier Stahl 1.4305 (ASTM-A-582), nitriert

Hülse

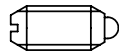
- Automatenstahl, brüniert
- Rostfreier Stahl 1.4305 (ASTM-A-582)

Feder

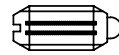
- Rostfreier Stahl

Kennzeichnung

Standard-Federkraft: keine Markierung
starke Federkraft: zwei Längsmarkierungen



Standard-Federkraft



starke Federkraft

WEITERFÜHRENDE INFORMATIONEN

Hinweise

Sonderausführung auf Anfrage. Federnde Druckstücke werden speziell auf Federweg und Federkraft geprüft.
▪ Dieses Produkt ist in INCH-Abmessungen gefertigt.

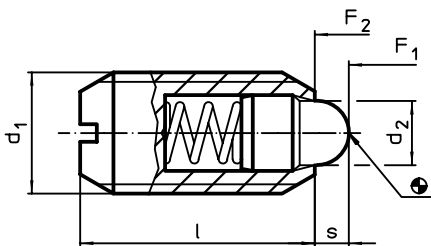
Verweise

Eine Umrechnungstabelle finden Sie im Technischen Anhang. Gewindegewinde: Polyamid-Fleckbeschichtung (Details hierzu finden Sie im Technischen Anhang).

Weitere Produkte

Federnde Druckstücke, mit Bolzen und Schlitz → S. 63

MASSZEICHNUNG



BESTELLINFORMATIONEN

Abmessungen					Hub s	Federkraft ¹⁾		Temperatur		Gewicht [oz]	Art.-Nr.	
d ₁ [in]	Gewinde- klasse	d ₂ [in]	l	F ₁ ~ [lb]		F ₂ ~ [lb]	min.	max.	ohne Gewinde- sicherung		mit Gewinde- sicherung	
Automatenstahl, Standard-Federkraft												
#6-32	0,138	2A-UNC	0,046	3/8	0,063	0,5	1,5	-22	482	0,013	2B020.0033	-
									194	0,013	-	2B020.0233
#8-32	0,164	2A-UNC	0,070	7/16	0,052	0,8	1,5	-22	482	0,023	2B020.0036	-
									194	0,023	-	2B020.0236
#8-36	0,164	2A-UNF	0,070	7/16	0,052	0,8	1,5	-22	482	0,024	2B020.0038	-
									194	0,032	-	2B020.0238
#10-32	0,190	2A-UNF	0,093	15/32	0,065	1,0	2,5	-22	482	0,036	2B020.0040	-
									194	0,042	-	2B020.0240
1/4-20	0,250	2A-UNC	0,119	17/32	0,078	1,1	3,5	-22	482	0,062	2B020.0042	-
									194	0,064	-	2B020.0242
5/16-18	0,313	2A-UNC	0,135	37/64	0,084	1,0	4,0	-22	482	0,123	2B020.0046	-
									194	0,115	-	2B020.0246
3/8-16	0,375	2A-UNC	0,186	5/8	0,110	1,5	4,5	-22	482	0,187	2B020.0048	-
									194	0,190	-	2B020.0248
1/2-13	0,500	2A-UNC	0,248	3/4	0,151	1,8	5,5	-22	482	0,377	2B020.0050	-
									194	0,377	-	2B020.0250
5/8-11	0,625	2A-UNC	0,310	1 1/16	0,215	2,0	8,5	-22	482	0,885	2B020.0052	-
									194	0,885	-	2B020.0252

¹⁾ statistischer Mittelwert

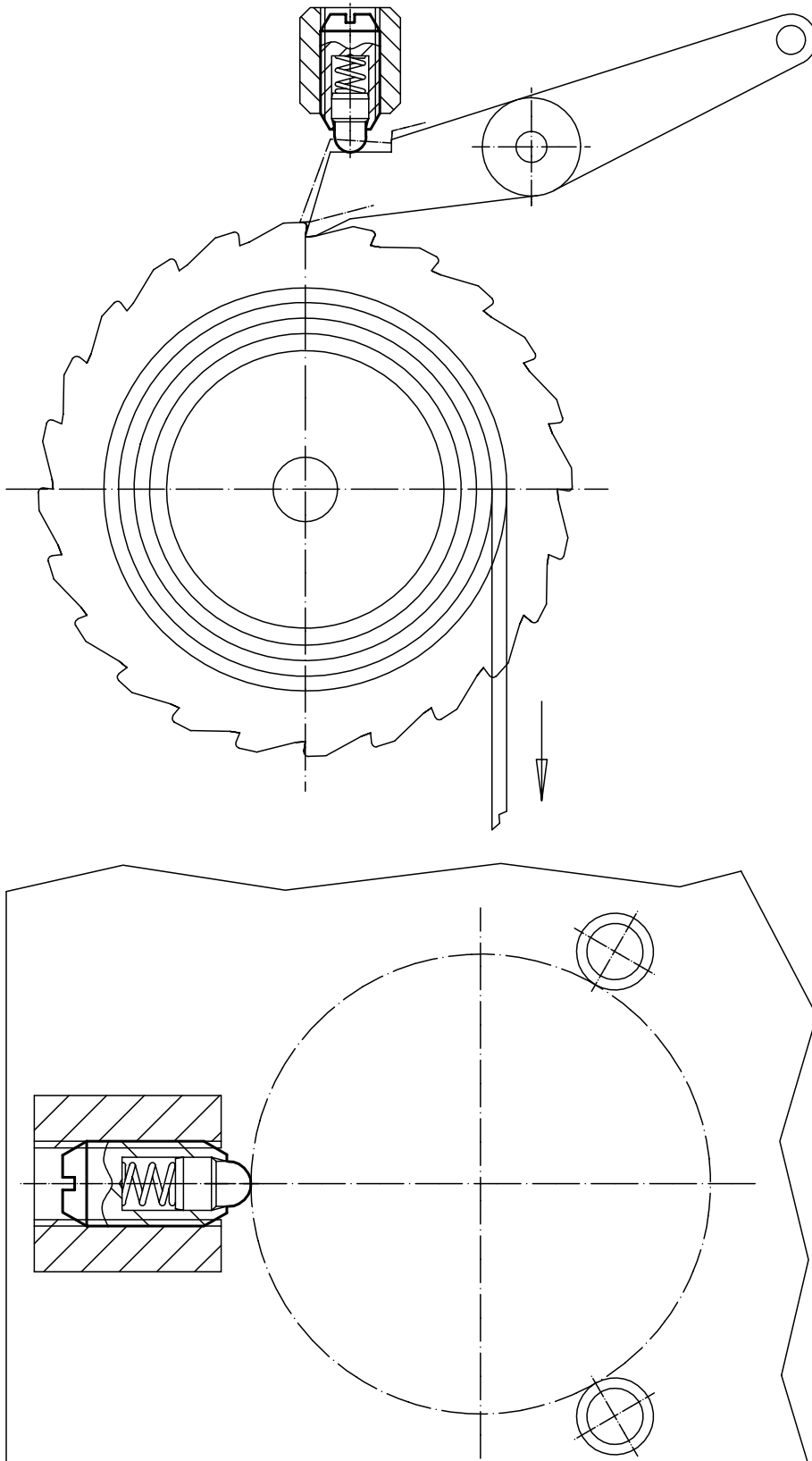


Abmessungen					Hub s	Federkraft ¹⁾		 min. max.		 [oz]	Art.-Nr.	
d ₁	Gewinde- klasse	d ₂	l	F ₁ ~		F ₂ ~	[°F]	ohne Gewinde- sicherung	mit Gewinde- sicherung			
[in]		[in]		[in]	[lb]							
Automatenstahl, starke Federkraft												
#6-32	0,138	2A-UNC	0,046	3/8	0,063	0,5	2,5	-22	482	0,022	2B020.0063	-
									194	0,021	-	2B020.0263
#8-32	0,164	2A-UNC	0,070	7/16	0,052	1,8	4,6	-22	482	0,023	2B020.0066	-
									194	0,023	-	2B020.0266
#8-36	0,164	2A-UNF	0,070	7/16	0,052	1,8	4,6	-22	482	0,032	2B020.0068	-
									194	0,032	-	2B020.0268
#10-32	0,190	2A-UNF	0,093	15/32	0,065	2,6	6,3	-22	482	0,042	2B020.0070	-
									194	0,042	-	2B020.0270
1/4-20	0,250	2A-UNC	0,119	17/32	0,078	3,0	9,7	-22	482	0,065	2B020.0072	-
									194	0,074	-	2B020.0272
5/16-18	0,313	2A-UNC	0,135	37/64	0,084	3,8	13,0	-22	482	0,116	2B020.0076	-
									194	0,123	-	2B020.0276
3/8-16	0,375	2A-UNC	0,186	5/8	0,110	4,5	16,0	-22	482	0,190	2B020.0078	-
									194	0,190	-	2B020.0278
1/2-13	0,500	2A-UNC	0,248	3/4	0,151	5,0	22,4	-22	482	0,384	2B020.0080	-
									194	0,388	-	2B020.0280
5/8-11	0,625	2A-UNC	0,310	1 1/16	0,215	7,0	43,5	-22	482	0,907	2B020.0082	-
									194	0,907	-	2B020.0282
rostfreier Stahl, Standard-Federkraft												
#6-32	0,138	2A-UNC	0,046	3/8	0,063	0,5	1,5	-22	482	0,013	2B020.0133	-
									194	0,013	-	2B020.0333
#8-32	0,164	2A-UNC	0,070	7/16	0,052	0,8	1,5	-22	482	0,023	2B020.0136	-
									194	0,023	-	2B020.0336
#8-36	0,164	2A-UNF	0,070	7/16	0,052	0,8	1,5	-22	482	0,024	2B020.0138	-
									194	0,024	-	2B020.0338
#10-32	0,190	2A-UNF	0,093	15/32	0,065	1,0	2,5	-22	482	0,042	2B020.0140	-
									194	0,035	-	2B020.0340
1/4-20	0,250	2A-UNC	0,119	17/32	0,078	1,1	3,5	-22	482	0,074	2B020.0142	-
									194	0,074	-	2B020.0342
5/16-18	0,313	2A-UNC	0,135	37/64	0,084	1,0	4,0	-22	482	0,123	2B020.0146	-
									194	0,115	-	2B020.0346
3/8-16	0,375	2A-UNC	0,186	5/8	0,110	1,5	4,5	-22	482	0,180	2B020.0148	-
									194	0,190	-	2B020.0348
1/2-13	0,500	2A-UNC	0,248	3/4	0,151	1,8	5,5	-22	482	0,388	2B020.0150	-
									194	0,377	-	2B020.0350
5/8-11	0,625	2A-UNC	0,310	1 1/16	0,215	2,0	8,5	-22	482	0,892	2B020.0152	-
									194	0,892	-	2B020.0352
rostfreier Stahl, starke Federkraft												
#6-32	0,138	2A-UNC	0,046	3/8	0,063	0,5	2,5	-22	482	0,014	2B020.0163	-
									194	0,017	-	2B020.0363
#8-32	0,164	2A-UNC	0,070	7/16	0,052	1,8	4,6	-22	482	0,032	2B020.0166	-
									194	0,032	-	2B020.0366
#8-36	0,164	2A-UNF	0,070	7/16	0,052	1,8	4,6	-22	482	0,025	2B020.0168	-
									194	0,025	-	2B020.0368
#10-32	0,190	2A-UNF	0,093	15/32	0,065	2,6	6,3	-22	482	0,036	2B020.0170	-
									194	0,042	-	2B020.0370
1/4-20	0,250	2A-UNC	0,119	17/32	0,078	3,0	9,7	-22	482	0,071	2B020.0172	-
									194	0,074	-	2B020.0372
5/16-18	0,313	2A-UNC	0,135	37/64	0,084	3,8	13,0	-22	482	0,123	2B020.0176	-
									194	0,123	-	2B020.0376
3/8-16	0,375	2A-UNC	0,186	5/8	0,110	4,5	16,0	-22	482	0,183	2B020.0178	-
									194	0,185	-	2B020.0378
1/2-13	0,500	2A-UNC	0,248	3/4	0,151	5,0	22,4	-22	482	0,399	2B020.0180	-
									194	0,399	-	2B020.0380
5/8-11	0,625	2A-UNC	0,310	1 1/16	0,215	7,0	43,5	-22	482	0,914	2B020.0182	-
									194	0,910	-	2B020.0382

¹⁾ statistischer Mittelwert

ANWENDUNGSBEISPIEL

2



Federnde Druckstücke • mit Bolzen und Innensechskant - INCH

EH 2B030.



PRODUKTBESCHREIBUNG

Zum Positionieren, Schalten, Verriegeln, Einrasten sowie für weitere ähnliche Druckanwendungen.
 Federnde Druckstücke können zur Arretierung sowie als An- und Abdrückstift eingesetzt werden.

Werkstoff

Bolzen

- Automatenstahl, gehärtet, brüniert
- Rostfreier Stahl 1.4305 (ASTM-A-582), nitriert

Hülse

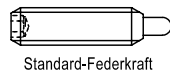
- Automatenstahl, brüniert
- Rostfreier Stahl 1.4305 (ASTM-A-582)

Feder

- Rostfreier Stahl

Kennzeichnung

Standard-Federkraft: keine Markierung
 starke Federkraft: zwei Längsmarkierungen



WEITERFÜHRENDE INFORMATIONEN

Hinweise

Sonderausführung auf Anfrage.
 Federnde Druckstücke werden speziell auf Federweg und Federkraft geprüft.
 ▪ Dieses Produkt ist in INCH-Abmessungen gefertigt.

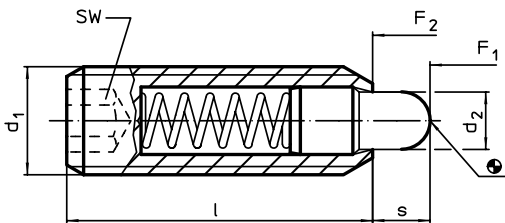
Verweise

Eine Umrechnungstabelle finden Sie im Technischen Anhang.
 Gewindegewissung: Polyamid-Fleckbeschichtung (Details hierzu finden Sie im Technischen Anhang).

Weitere Produkte

Federnde Druckstücke, mit Bolzen und Innensechskant → S. 53

MASSZEICHNUNG



BESTELLINFORMATIONEN

d ₁ [in]	Abmessungen		d ₂ [in]	l [in]	SW [in]	Hub s [in]	Federkraft ¹⁾ [lb]		min. max. [°F]	oz	Art.-Nr.	
	Gewinde- klasse						F ₁ ~	F ₂ ~			ohne Gewinde- sicherung	mit Gewinde- sicherung
Automatenstahl, Standard-Federkraft												
#6-32	0,138	2A-UNC	0,046	17/32	1/16	0,063	0,5	1,5	-22	482 194	0,025 0,028	2B030.0033 - 2B030.0233
#8-32	0,164	2A-UNC	0,070	5/8	5/64	0,094	0,8	2,3	-22	482 194	0,042 0,033	2B030.0036 - 2B030.0236
#10-32	0,190	2A-UNF	0,093	3/4	3/32	0,125	1,4	2,7	-22	482 194	0,057 0,057	2B030.0040 - 2B030.0240
1/4-20	0,250	2A-UNC	0,119	1	1/8	0,188	1,0	4,0	-22	482 194	0,121 0,120	2B030.0042 - 2B030.0242
1/4-28	0,250	2A-UNF	0,119	1	1/8	0,188	1,0	4,0	-22	482 194	0,134 0,145	2B030.0044 - 2B030.0244
5/16-18	0,313	2A-UNC	0,135	1	5/32	0,188	1,5	4,5	-22	482 194	0,205 0,196	2B030.0046 - 2B030.0246
3/8-16	0,375	2A-UNC	0,186	1 1/8	3/16	0,188	2,7	7,2	-22	482 194	0,331 0,331	2B030.0048 - 2B030.0248
1/2-13	0,500	2A-UNC	0,248	1 1/4	1/4	0,250	2,7	9,3	-22	482 194	0,649 0,649	2B030.0050 - 2B030.0250
5/8-11	0,625	2A-UNC	0,310	1 1/2	5/16	0,313	3,5	10,6	-22	482 194	1,242 1,249	2B030.0052 - 2B030.0252
3/4-10	0,750	2A-UNC	0,374	1 3/4	3/8	0,313	5,5	14,5	-22	482 194	2,172 2,174	2B030.0053 - 2B030.0253
1-8	0,125	2A-UNC	0,499	2 13/32	3/8	0,500	4,0	31,0	-22	482 194	5,443 7,668	2B030.0054 - 2B030.0254

¹⁾ statistischer Mittelwert



Abmessungen					SW	Hub s	Federkraft ¹⁾		min. max.		oz	Art.-Nr.		
d ₁ [in]	Gewinde- klasse	d ₂ [in]	l	F ₁ ~			F ₂ ~	[°F]		ohne Gewinde- sicherung		mit Gewinde- sicherung		
Automatenstahl, starke Federkraft														
#6-32	0,138	2A-UNC	0,046	17/32	1/16	0,063	1,5	3,4	-22	482	0,019	2B030.0063	-	
										194	0,019	-	2B030.0263	
#8-32	0,164	2A-UNC	0,070	5/8	5/64	0,094	2,6	6,6	-22	482	0,033	2B030.0066	-	
										194	0,033	-	2B030.0266	
#10-32	0,190	2A-UNF	0,093	3/4	3/32	0,125	3,2	9,0	-22	482	0,058	2B030.0070	-	
										194	0,067	-	2B030.0270	
1/4-20	0,250	2A-UNC	0,119	1	1/8	0,188	3,1	10,1	-22	482	0,122	2B030.0072	-	
										194	0,099	-	2B030.0272	
1/4-28	0,250	2A-UNF	0,119	1	1/8	0,188	3,1	10,1	-22	482	0,145	2B030.0074	-	
										194	0,145	-	2B030.0274	
5/16-18	0,313	2A-UNC	0,135	1	5/32	0,188	3,0	15,0	-22	482	0,208	2B030.0076	-	
										194	0,199	-	2B030.0276	
3/8-16	0,375	2A-UNC	0,186	1 1/8	3/16	0,188	5,5	12,7	-22	482	0,335	2B030.0078	-	
										194	0,328	-	2B030.0278	
1/2-13	0,500	2A-UNC	0,248	1 1/4	1/4	0,250	6,6	16,0	-22	482	0,649	2B030.0080	-	
										194	0,650	-	2B030.0280	
5/8-11	0,625	2A-UNC	0,310	1 1/2	5/16	0,313	10,5	22,2	-22	482	1,245	2B030.0082	-	
										194	1,245	-	2B030.0282	
3/4-10	0,750	2A-UNC	0,374	1 3/4	3/8	0,313	6,7	33,0	-22	482	2,174	2B030.0083	-	
										194	2,176	-	2B030.0283	
1-8	0,125	2A-UNC	0,499	2 13/32	3/8	0,500	16,0	60,0	-22	482	5,538	2B030.0084	-	
										194	5,496	-	2B030.0284	
rostfreier Stahl, Standard-Federkraft														
#6-32	0,138	2A-UNC	0,046	17/32	1/16	0,063	0,5	1,5	-22	482	0,018	2B030.0133	-	
										194	0,019	-	2B030.0333	
#8-32	0,164	2A-UNC	0,070	5/8	5/64	0,094	0,8	2,3	-22	482	0,033	2B030.0136	-	
										194	0,039	-	2B030.0336	
#10-32	0,190	2A-UNF	0,093	3/4	3/32	0,125	1,4	2,7	-22	482	0,057	2B030.0140	-	
										194	0,063	-	2B030.0340	
1/4-20	0,250	2A-UNC	0,119	1	1/8	0,188	1,0	4,0	-22	482	0,120	2B030.0142	-	
										194	0,121	-	2B030.0342	
1/4-28	0,250	2A-UNF	0,119	1	1/8	0,188	1,0	4,0	-22	482	0,141	2B030.0144	-	
										194	0,141	-	2B030.0344	
5/16-18	0,313	2A-UNC	0,135	1	5/32	0,188	1,5	4,5	-22	482	0,208	2B030.0146	-	
										194	0,208	-	2B030.0346	
3/8-16	0,375	2A-UNC	0,186	1 1/8	3/16	0,188	2,7	7,2	-22	482	0,330	2B030.0148	-	
										194	0,339	-	2B030.0348	
1/2-13	0,500	2A-UNC	0,248	1 1/4	1/4	0,250	2,7	9,3	-22	482	0,653	2B030.0150	-	
										194	0,653	-	2B030.0350	
5/8-11	0,625	2A-UNC	0,310	1 1/2	5/16	0,313	3,5	10,6	-22	482	1,249	2B030.0152	-	
										194	1,249	-	2B030.0352	
3/4-10	0,750	2A-UNC	0,374	1 3/4	3/8	0,313	5,5	14,5	-22	482	2,180	2B030.0153	-	
										194	2,187	-	2B030.0353	
1-8	0,125	2A-UNC	0,499	2 13/32	3/8	0,500	4,0	31,0	-22	482	5,475	2B030.0154	-	
										194	5,464	-	2B030.0354	

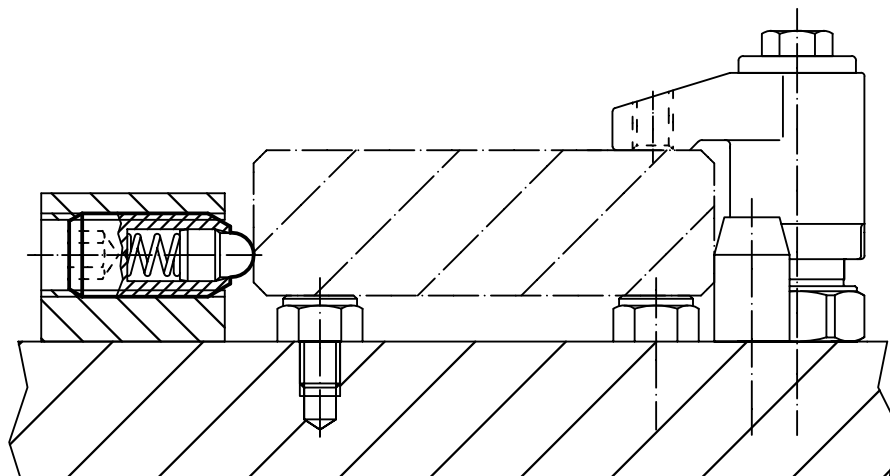
¹⁾ statistischer Mittelwert



Abmessungen					SW	Hub s	Federkraft ¹⁾		Temperatur		Gewicht [oz]	Art.-Nr.	
d ₁ [in]	Gewinde- klasse	d ₂ [in]	l	F ₁ ~			F ₂ ~	min.	max.	ohne Gewinde- sicherung		mit Gewinde- sicherung	
rostfreier Stahl, starke Federkraft													
#6-32	0,138	2A-UNC	0,046	17/32	1/16	0,063	1,5	3,4	-22	482	0,019	2B030.0163	-
										194	0,019	-	2B030.0363
#8-32	0,164	2A-UNC	0,070	5/8	5/64	0,094	2,6	6,6	-22	482	0,034	2B030.0166	-
										194	0,034	-	2B030.0366
#10-32	0,190	2A-UNF	0,093	3/4	3/32	0,125	3,2	9,0	-22	482	0,063	2B030.0170	-
										194	0,057	-	2B030.0370
1/4-20	0,250	2A-UNC	0,119	1	1/8	0,188	3,1	10,1	-22	482	0,122	2B030.0172	-
										194	0,131	-	2B030.0372
1/4-28	0,250	2A-UNF	0,119	1	1/8	0,188	3,1	10,1	-22	482	0,145	2B030.0174	-
										194	0,145	-	2B030.0374
5/16-18	0,313	2A-UNC	0,135	1	5/32	0,188	3,0	15,0	-22	482	0,168	2B030.0176	-
										194	0,212	-	2B030.0376
3/8-16	0,375	2A-UNC	0,186	1 1/8	3/16	0,188	5,5	12,7	-22	482	0,339	2B030.0178	-
										194	0,339	-	2B030.0378
1/2-13	0,500	2A-UNC	0,248	1 1/4	1/4	0,250	6,6	16,0	-22	482	0,653	2B030.0180	-
										194	0,638	-	2B030.0380
5/8-11	0,625	2A-UNC	0,310	1 1/2	5/16	0,313	10,5	22,2	-22	482	1,252	2B030.0182	-
										194	1,256	-	2B030.0382
3/4-10	0,750	2A-UNC	0,374	1 3/4	3/8	0,313	6,7	33,0	-22	482	2,188	2B030.0183	-
										194	2,191	-	2B030.0383
1-8	0,125	2A-UNC	0,499	2 13/32	3/8	0,500	16,0	60,0	-22	482	5,524	2B030.0184	-
										194	5,524	-	2B030.0384

¹⁾ statistischer Mittelwert

ANWENDUNGSBEISPIEL



Federnde Druckstücke • mit Kugel und Schlitz - INCH

EH 2B050.



PRODUKTBESCHREIBUNG

Zum Positionieren, Schalten, Verriegeln, Einrasten sowie für weitere ähnliche Druckanwendungen.
 Federnde Druckstücke können zur Arretierung sowie als An- und Abdrückstift eingesetzt werden.

Werkstoff

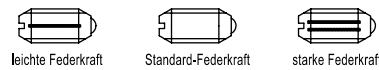
- Hülse**
- Automatenstahl, brüniert
 - Rostfreier Stahl 1.4305 (ASTM-A-582)

- Kugel**
- Rostfreier Stahl, gehärtet

- Feder**
- Rostfreier Stahl

Kennzeichnung

leichte Federkraft: eine Längsmarkierung
 Standard-Federkraft: keine Markierung
 starke Federkraft: zwei Längsmarkierungen



WEITERFÜHRENDE INFORMATIONEN

Hinweise

Sonderausführung auf Anfrage.
 Federnde Druckstücke werden speziell auf Federweg und Federkraft geprüft.

- Dieses Produkt ist in INCH-Abmessungen gefertigt.

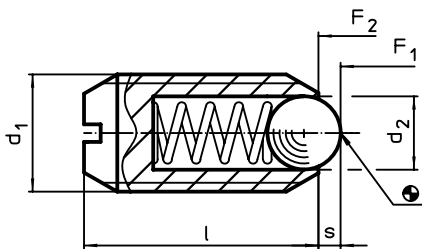
Verweise

Eine Umrechnungstabelle finden Sie im Technischen Anhang.
 Gewindegewissung: Polyamid-Fleckbeschichtung (Details hierzu finden Sie im Technischen Anhang).
 Berechnung des Rastwiderstands, siehe Anhang - Technische Daten -

Weitere Produkte

Federnde Druckstücke, mit Kugel und Schlitz → S. 60

MASSZEICHNUNG



BESTELLINFORMATIONEN

Abmessungen				Hub s	Federkraft ¹⁾		min.	max.	[oz]	Art.-Nr.	
d ₁	Gewinde- klasse	d ₂	l		F ₁ ~	F ₂ ~				ohne Gewinde- sicherung	mit Gewinde- sicherung
[in]		[in]		[in]	[lb]		[°F]				
Automatenstahl, leichte Federkraft											
#10-32	0,190	2A-UNF	3/32	33/64	0,025	0,9	1,5	-22	0,049	2B050.0010	-
									0,049	-	2B050.0210
1/4-20	0,250	2A-UNC	1/8	17/32	0,035	2,1	4,0	-22	0,074	2B050.0012	-
									0,073	-	2B050.0212
5/16-18	0,313	2A-UNC	5/32	37/64	0,040	2,0	4,6	-22	0,114	2B050.0016	-
									0,123	-	2B050.0216
3/8-16	0,375	2A-UNC	3/16	5/8	0,048	2,5	5,0	-22	0,193	2B050.0018	-
									0,194	-	2B050.0218
1/2-13	0,500	2A-UNC	9/32	3/4	0,072	3,0	6,0	-22	0,397	2B050.0020	-
									0,399	-	2B050.0220
5/8-11	0,625	2A-UNC	3/8	63/64	0,096	4,5	9,0	-22	0,787	2B050.0022	-
									0,790	-	2B050.0222

¹⁾ statistischer Mittelwert



Abmessungen					Hub s	Federkraft ¹⁾		min. max.		[oz]	Art.-Nr.	
d ₁ [in]	Gewinde- klasse	d ₂ [in]	l [in]	F ₁ ~ [lb]		F ₂ ~ [lb]	min.	max.	ohne Gewinde- sicherung		mit Gewinde- sicherung	
Automatenstahl, Standard-Federkraft												
#4-48	0,112	2A-UNF	1/16	3/16	0,020	0,1	0,5	-22	482	0,004	2B050.0031	-
									194	0,005	-	2B050.0231
#5-40	0,125	2A-UNC	1/16	1/4	0,020	0,3	0,8	-22	482	0,008	2B050.0032	-
									194	0,007	-	2B050.0232
#6-32	0,138	2A-UNC	5/64	5/16	0,023	0,5	1,0	-22	482	0,011	2B050.0033	-
									194	0,011	-	2B050.0233
#6-40	0,138	2A-UNF	5/64	5/16	0,023	0,5	1,0	-22	482	0,012	2B050.0035	-
									194	0,020	-	2B050.0235
#8-32	0,164	2A-UNC	3/32	11/32	0,025	0,8	1,3	-22	482	0,018	2B050.0036	-
									194	0,026	-	2B050.0236
#8-36	0,164	2A-UNF	3/32	11/32	0,025	0,8	1,3	-22	482	0,026	2B050.0038	-
									194	0,027	-	2B050.0238
#10-32	0,190	2A-UNF	3/32	33/64	0,025	2,0	3,1	-22	482	0,049	2B050.0040	-
									194	0,050	-	2B050.0240
1/4-20	0,250	2A-UNC	1/8	17/32	0,035	3,8	6,8	-22	482	0,065	2B050.0042	-
									194	0,074	-	2B050.0242
5/16-18	0,313	2A-UNC	5/32	37/64	0,040	4,0	8,4	-22	482	0,123	2B050.0046	-
									194	0,115	-	2B050.0246
3/8-16	0,375	2A-UNC	3/16	5/8	0,048	5,0	10,3	-22	482	0,198	2B050.0048	-
									194	0,189	-	2B050.0248
1/2-13	0,500	2A-UNC	9/32	3/4	0,072	6,0	12,0	-22	482	0,389	2B050.0050	-
									194	0,378	-	2B050.0250
5/8-11	0,625	2A-UNC	3/8	63/64	0,096	9,0	18,0	-22	482	0,811	2B050.0052	-
									194	0,797	-	2B050.0252
Automatenstahl, starke Federkraft												
#10-32	0,190	2A-UNF	3/32	33/64	0,025	3,3	4,8	-22	482	0,049	2B050.0070	-
									194	0,041	-	2B050.0270
1/4-20	0,250	2A-UNC	1/8	17/32	0,035	5,6	8,6	-22	482	0,064	2B050.0072	-
									194	0,065	-	2B050.0272
5/16-18	0,313	2A-UNC	5/32	37/64	0,040	6,0	11,1	-22	482	0,113	2B050.0076	-
									194	0,113	-	2B050.0276
3/8-16	0,375	2A-UNC	3/16	5/8	0,048	7,5	15,1	-22	482	0,196	2B050.0078	-
									194	0,198	-	2B050.0278
1/2-13	0,500	2A-UNC	9/32	3/4	0,072	6,0	24,0	-22	482	0,408	2B050.0080	-
									194	0,398	-	2B050.0280
5/8-11	0,625	2A-UNC	3/8	63/64	0,096	7,0	40,0	-22	482	0,825	2B050.0082	-
									194	0,819	-	2B050.0282
rostfreier Stahl, leichte Federkraft												
#10-32	0,190	2A-UNF	3/32	33/64	0,025	0,9	1,5	-22	482	0,041	2B050.0110	-
									194	0,048	-	2B050.0310
1/4-20	0,250	2A-UNC	1/8	17/32	0,035	2,1	4,0	-22	482	0,052	2B050.0112	-
									194	0,074	-	2B050.0312
5/16-18	0,313	2A-UNC	5/32	37/64	0,040	2,0	4,6	-22	482	0,117	2B050.0116	-
									194	0,123	-	2B050.0316
3/8-16	0,375	2A-UNC	3/16	5/8	0,048	2,5	5,0	-22	482	0,190	2B050.0118	-
									194	0,188	-	2B050.0318
1/2-13	0,500	2A-UNC	9/32	3/4	0,072	3,0	6,0	-22	482	0,397	2B050.0120	-
									194	0,399	-	2B050.0320
5/8-11	0,625	2A-UNC	3/8	63/64	0,096	4,5	9,0	-22	482	0,790	2B050.0122	-
									194	0,790	-	2B050.0322

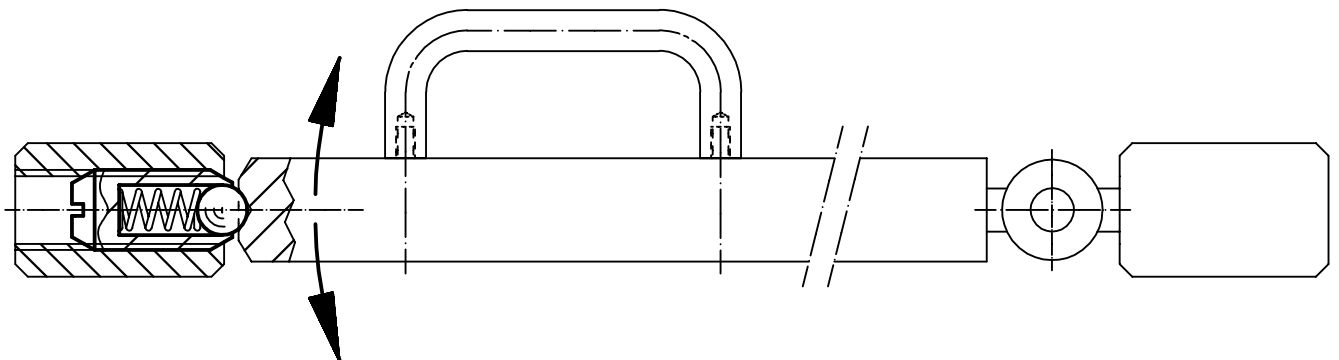
¹⁾ statistischer Mittelwert



	Abmessungen				Hub s [in]	Federkraft ¹⁾		min. max. [°F]	[oz]	Art.-Nr.		
	d ₁	Gewinde- klasse	d ₂	l		F ₁	F ₂			ohne Gewinde- sicherung	mit Gewinde- sicherung	
	[in]		[in]			[lb]	[°F]					
rostfreier Stahl, Standard-Federkraft												
#4-48	0,112	2A-UNF	1/16	3/16	0,020	0,1	0,5	-22	482	0,004	2B050.0131	-
									194	0,005	-	2B050.0331
#5-40	0,125	2A-UNC	1/16	1/4	0,020	0,3	0,8	-22	482	0,007	2B050.0132	-
									194	0,015	-	2B050.0332
#6-32	0,138	2A-UNC	5/64	5/16	0,023	0,5	1,0	-22	482	0,011	2B050.0133	-
									194	0,185	-	2B050.0333
#6-40	0,138	2A-UNF	5/64	5/16	0,023	0,5	1,0	-22	482	0,012	2B050.0135	-
									194	0,020	-	2B050.0335
#8-32	0,164	2A-UNC	3/32	11/32	0,025	0,8	1,3	-22	482	0,018	2B050.0136	-
									194	0,018	-	2B050.0336
#8-36	0,164	2A-UNF	3/32	11/32	0,025	0,8	1,3	-22	482	0,019	2B050.0138	-
									194	0,026	-	2B050.0338
#10-32	0,190	2A-UNF	3/32	33/64	0,025	2,0	3,1	-22	482	0,041	2B050.0140	-
									194	0,041	-	2B050.0340
1/4-20	0,250	2A-UNC	1/8	17/32	0,035	3,8	6,8	-22	482	0,065	2B050.0142	-
									194	0,073	-	2B050.0342
5/16-18	0,313	2A-UNC	5/32	37/64	0,040	4,0	8,4	-22	482	0,123	2B050.0146	-
									194	0,123	-	2B050.0346
3/8-16	0,375	2A-UNC	3/16	5/8	0,048	5,0	10,3	-22	482	0,198	2B050.0148	-
									194	0,191	-	2B050.0348
1/2-13	0,500	2A-UNC	9/32	3/4	0,072	6,0	12,0	-22	482	0,383	2B050.0150	-
									194	0,406	-	2B050.0350
5/8-11	0,625	2A-UNC	3/8	63/64	0,096	9,0	18,0	-22	482	0,813	2B050.0152	-
									194	0,815	-	2B050.0352
rostfreier Stahl, starke Federkraft												
#10-32	0,190	2A-UNF	3/32	33/64	0,025	3,3	4,8	-22	482	0,046	2B050.0170	-
									194	0,049	-	2B050.0370
1/4-20	0,250	2A-UNC	1/8	17/32	0,035	5,6	8,6	-22	482	0,074	2B050.0172	-
									194	0,071	-	2B050.0372
5/16-18	0,313	2A-UNC	5/32	37/64	0,040	6,0	11,1	-22	482	0,123	2B050.0176	-
									194	0,115	-	2B050.0376
3/8-16	0,375	2A-UNC	3/16	5/8	0,048	7,5	15,1	-22	482	0,197	2B050.0178	-
									194	0,198	-	2B050.0378
1/2-13	0,500	2A-UNC	9/32	3/4	0,072	6,0	24,0	-22	482	0,395	2B050.0180	-
									194	0,409	-	2B050.0380
5/8-11	0,625	2A-UNC	3/8	63/64	0,096	7,0	40,0	-22	482	0,825	2B050.0182	-
									194	0,825	-	2B050.0382

¹⁾ statistischer Mittelwert

ANWENDUNGSBEISPIEL



Federnde Druckstücke • glatte Ausführung, mit Bund und Kugel, selbstklemmend - INCH
EH 2B080.



PRODUKTBESCHREIBUNG

Federnde Druckstücke können zur Arretierung sowie als An- und Abdrückstift eingesetzt werden.

Die federnden Druckstücke gleichen durch die Selbstklemmung Toleranzen von bis zu 0,008" (Zoll) der Aufnahmebohrung aus. Dadurch können Kosten in der Bearbeitung der Aufnahmebohrung eingespart werden.

Werkstoff

- Hülse**
- Thermoplast POM, schwarz

- Kugel**
- Rostfreier Stahl, gehärtet

- Feder**
- Rostfreier Stahl

Montage

Durch die flexible Gestaltung der Hülse ist eine Montage von Hand sowie ein sicherer Überkopf-Einbau möglich.

WEITERFÜHRENDE INFORMATIONEN

Hinweise

Sonderausführung auf Anfrage.
Federnde Druckstücke werden speziell auf Federweg und Federkraft geprüft.

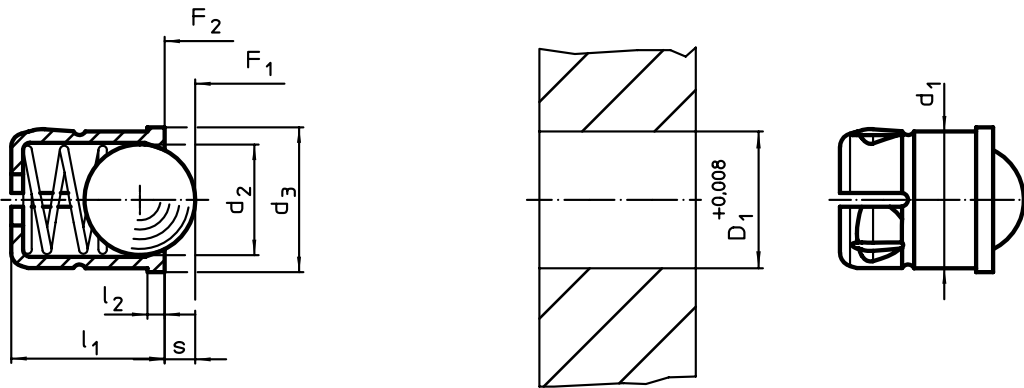
Verweise

Berechnung des Rastwiderstands, siehe Anhang - Technische Daten -

Weitere Produkte

Federnde Druckstücke, glatte Ausführung, mit Bund und Kugel, selbstklemmend → S. 82

MASSZEICHNUNG



BESTELLINFORMATIONEN

Abmessungen					Hub s	Federkraft ¹⁾		Temperatur		Aufnahmebohrung D ₁ +0,008	Gewicht [oz]	Art.-Nr.
d ₁ +0,004	d ₂	d ₃	l ₁ ±0,01	l ₂		F ₁ ~	F ₂ ~	min.	max.			
[in]					[in]	[lb]		[°F]		[in]		
3/16	0,157	0,220	0,236	0,039	0,039	1,3	2,1	-22	122	3/16	0,012	2B080.0050
1/4	0,197	0,276	0,276	0,039	0,059	1,4	2,8	-22	122	1/4	0,024	2B080.0060
5/16	0,256	0,335	0,354	0,039	0,075	1,9	4,5	-22	122	5/16	0,051	2B080.0080
3/8	0,315	0,433	0,531	0,059	0,091	2,7	5,0	-22	122	3/8	0,103	2B080.0090
1/2	0,394	0,551	0,630	0,059	0,126	3,1	5,6	-22	122	1/2	0,208	2B080.0120

¹⁾ statistischer Mittelwert

SONDERTEILE FEDERNDE DRUCKSTÜCKE

KAUM WAHRNEHMBAR ABER UNVERZICHTBAR

Sie haben eine Einbausituation, die eine spezifische Anfertigung benötigt? Wir finden die Lösung! Neben einem umfangreichen Standardprogramm entwickeln wir auch Sonderlösungen, speziell für Ihren Bedarf – auch in Kleinserien.



[www.halder.com/de/
FederndeDruckstuecke](http://www.halder.com/de/FederndeDruckstuecke)

Rastbolzen Miniraster

EH 22110.



PRODUKTBESCHREIBUNG

Speziell zum Einschrauben in dünnwandige Teile geeignet. Ausführung mit kleinsten Baumaßen.

Werkstoff

- Hülse
 - Stahl, galvanisch verzinkt
 - Rostfreier Stahl 1.4305

Raststift

- Rostfreier Stahl 1.4305

Knopf

- Thermoplast PA 6, schwarz, matt
- Thermoplast PA 6, rot, matt

Montage

Miniraster eindrehen. Durch Anheben des Knopfes wird der Sechskant zur Montage frei.

Einschraublänge über Distanzringe (EH 22120.) anpassbar.

Bedienung

Bei der Ausführung mit Arretierung wird der Knopf herausgezogen, um 30° gedreht und durch die Rastkerbe gesichert.

WEITERFÜHRENDE INFORMATIONEN

Hinweise

Knopf nicht demontierbar.

Weitere Produkte

Distanzringe, für Rastbolzen → S. 129

MASSZEICHNUNG

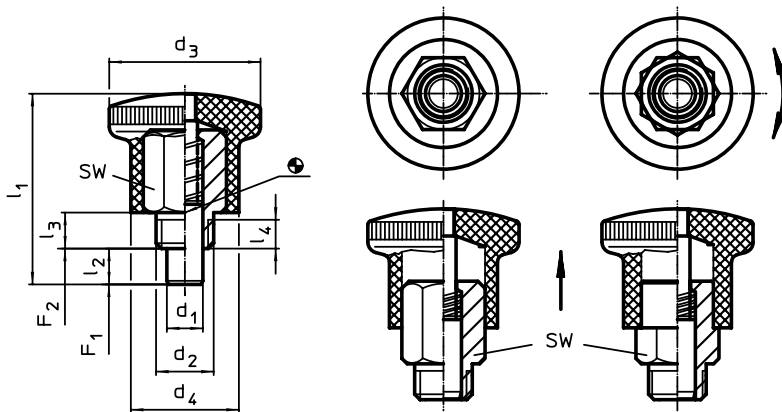


Bild 1

Bild 2

BESTELLINFORMATIONEN

Abmessungen								SW	Federkraft ¹⁾		Temperaturbereich		Gewicht [g]	Art.-Nr.	
d ₁ 0 -0,06	d ₂	d ₃	d ₄	l ₁	l ₂ min.	l ₃	l ₄ min.	[mm]	F ₁ ~	F ₂ ~	min.	max.		[°C]	Stahl
[mm]								[mm]	[N]		[°C]		[g]		
ohne Arretierung, Knopf schwarz – Bild 1															
4	M 8 x 0,75	21	15	26,5	5	5	3,5	10	4,5	12	-30	80	14	22110.0024	22110.0044
5	M 8 x 0,75	21	15	26,5	5	5	3,5	10	4,5	12	-30	80	14	22110.0026	22110.0046
6	M10 x 1	25	18	34,0	7	7	4,5	12	5,0	18	-30	80	25	22110.0028	22110.0048
7	M10 x 1	25	18	34,0	7	7	4,5	12	5,0	18	-30	80	26	22110.0030	22110.0050
ohne Arretierung, Knopf rot – Bild 1															
4	M 8 x 0,75	21	15	26,5	5	5	3,5	10	4,5	12	-30	80	14	22110.2024	22110.2044
5	M 8 x 0,75	21	15	26,5	5	5	3,5	10	4,5	12	-30	80	14	22110.2026	22110.2046
6	M10 x 1	25	18	34,0	7	7	4,5	12	5,0	18	-30	80	25	22110.2028	22110.2048
7	M10 x 1	25	18	34,0	7	7	4,5	12	5,0	18	-30	80	25	22110.2030	22110.2050
mit Arretierung, Knopf schwarz – Bild 2															
4	M 8 x 0,75	21	15	26,5	5	5	3,5	10	4,5	12	-30	80	13	22110.0034	22110.0054
5	M 8 x 0,75	21	15	26,5	5	5	3,5	10	4,5	12	-30	80	14	22110.0036	22110.0056
6	M10 x 1	25	18	34,0	7	7	4,5	12	5,0	18	-30	80	24	22110.0038	22110.0058
7	M10 x 1	25	18	34,0	7	7	4,5	12	5,0	18	-30	80	25	22110.0040	22110.0060
mit Arretierung, Knopf rot – Bild 2															
4	M 8 x 0,75	21	15	26,5	5	5	3,5	10	4,5	12	-30	80	13	22110.2034	22110.2054
5	M 8 x 0,75	21	15	26,5	5	5	3,5	10	4,5	12	-30	80	14	22110.2036	22110.2056
6	M10 x 1	25	18	34,0	7	7	4,5	12	5,0	18	-30	80	24	22110.2038	22110.2058
7	M10 x 1	25	18	34,0	7	7	4,5	12	5,0	18	-30	80	25	22110.2040	22110.2060

¹⁾ statistischer Mittelwert

Rastbolzen Miniraster • Standardausführung

EH 22110.

2



PRODUKTBESCHREIBUNG

Speziell zum Einschrauben in dünnwandige Teile geeignet.
Ausführung mit kleinsten Baumaßen.
Durch Gewindeeinstich Rastbolzen komplett einschraubbar.

Werkstoff

- Hülse**
 - Stahl, galvanisch verzinkt
 - Rostfreier Stahl 1.4305

Raststift

- Rostfreier Stahl 1.4305

Knopf

- Thermoplast PA 6, schwarz, matt

Montage

Miniraster eindrehen. Durch Anheben des Knopfes wird der Sechskant zur Montage frei.

Einschraublänge über Distanzringe (EH 22120.) anpassbar.

Bedienung

Bei der Ausführung mit Arretierung wird der Knopf herausgezogen, um 30° gedreht und durch die Rastkerbe gesichert.

WEITERFÜHRENDE INFORMATIONEN

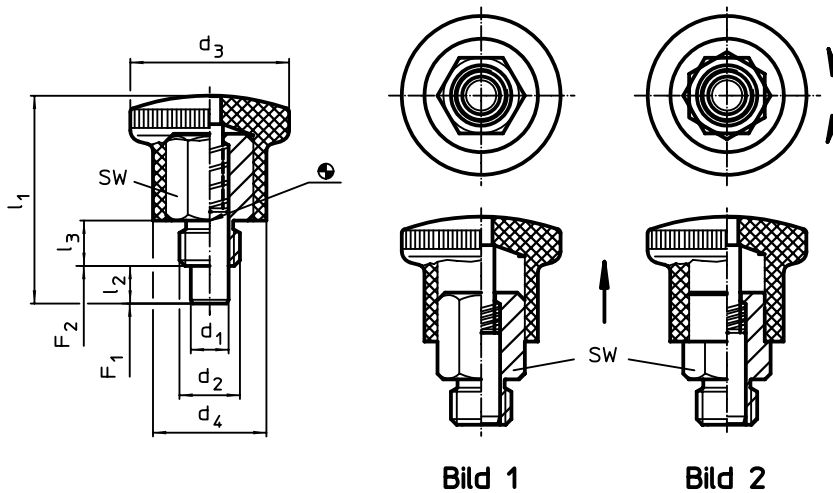
Hinweise

Knopf nicht demontierbar.

Weitere Produkte

Distanzringe, für Rastbolzen → S. 129

MASSZEICHNUNG





BESTELLINFORMATIONEN

Abmessungen							SW	Federkraft ¹⁾		Temperatur		Gewicht [g]	Art.-Nr.		
d ₁ h9	d ₂	d ₃	d ₄	l ₁	l ₂ min.	l ₃	[mm]	F ₁ ~	F ₂ ~	min.	max.		[°C]	Stahl	Rostfreier Stahl
[mm]							[mm]	[N]		[°C]		[g]			
ohne Arretierung – Bild 1															
4	M 8	21	15	27,5	5	6	10	4	12	-30	80	14	22110.0602	22110.0702	
	M 8 x 1	21	15	27,5	5	6	10	4	12	-30	80	14	22110.0604	22110.0704	
5	M10	25	18	34,0	6	8	12	6	16	-30	80	25	22110.0606	22110.0706	
	M10 x 1	25	18	34,0	6	8	12	6	16	-30	80	24	22110.0608	22110.0708	
6	M10	25	18	34,0	6	8	12	6	16	-30	80	25	22110.0610	22110.0710	
	M10 x 1	25	18	34,0	6	8	12	6	16	-30	80	25	22110.0612	22110.0712	
	M12	28	20	40,5	7	10	14	10	23	-30	80	40	22110.0614	22110.0714	
7	M12 x 1,5	28	20	40,5	7	10	14	10	23	-30	80	40	22110.0616	22110.0716	
	M12	28	20	40,5	7	10	14	10	23	-30	80	41	22110.0618	22110.0718	
8	M12 x 1,5	28	20	40,5	7	10	14	10	23	-30	80	40	22110.0620	22110.0720	
	M16	33	23	47,5	10	12	17	11	35	-30	80	66	22110.0622	22110.0722	
10	M16 x 1,5	33	23	47,5	10	12	17	11	35	-30	80	67	22110.0624	22110.0724	
	M16	33	23	47,5	10	12	17	11	35	-30	80	68	22110.0626	22110.0726	
	M16 x 1,5	33	23	47,5	10	12	17	11	35	-30	80	69	22110.0628	22110.0728	

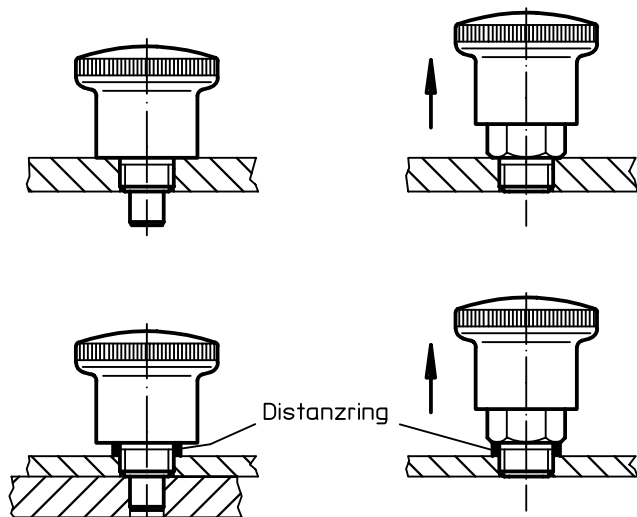
¹⁾ statistischer Mittelwert



d ₁ h9	Abmessungen						SW [mm]	Federkraft ¹⁾		 min. max. [°C]		 [g]	Art.-Nr.	
	d ₂	d ₃	d ₄	l ₁	l ₂ min.	l ₃		F ₁ ~	F ₂ ~	[N]	Stahl		Rostfreier Stahl	
mit Arretierung – Bild 2														
4	M 8	21	15	27,5	5	6	10	4	12	-30	80	14	22110.0630	22110.0730
	M 8 x 1	21	15	27,5	5	6	10	4	12	-30	80	13	22110.0632	22110.0732
5	M10	25	18	34,0	6	8	12	6	16	-30	80	23	22110.0634	22110.0734
	M10 x 1	25	18	34,0	6	8	12	6	16	-30	80	23	22110.0636	22110.0736
6	M10	25	18	34,0	6	8	12	6	16	-30	80	24	22110.0638	22110.0738
	M10 x 1	25	18	34,0	6	8	12	6	16	-30	80	25	22110.0640	22110.0740
	M12	28	20	40,5	7	10	14	10	23	-30	80	38	22110.0642	22110.0742
7	M12 x 1,5	28	20	40,5	7	10	14	10	23	-30	80	39	22110.0644	22110.0744
	M12	28	20	40,5	7	10	14	10	23	-30	80	39	22110.0646	22110.0746
8	M12 x 1,5	28	20	40,5	7	10	14	10	23	-30	80	39	22110.0648	22110.0748
	M16	33	23	47,5	10	12	17	11	35	-30	80	64	22110.0650	22110.0750
10	M16 x 1,5	33	23	47,5	10	12	17	11	35	-30	80	65	22110.0652	22110.0752
	M16	33	23	47,5	10	12	17	11	35	-30	80	66	22110.0654	22110.0754
	M16 x 1,5	33	23	47,5	10	12	17	11	35	-30	80	67	22110.0656	22110.0756

¹⁾ statistischer Mittelwert

ANWENDUNGSBEISPIEL



Rastbolzen Miniraster • Rostfreier Stahl

EH 22110.



PRODUKTBESCHREIBUNG

Speziell zum Einschrauben in dünnwandige Teile geeignet.
Ausführung mit kleinsten Baumaßen.
Durch Gewindeeinstich Rastbolzen komplett einschraubbar.

Werkstoff

- Hülse**
 - Rostfreier Stahl 1.4305
- Raststift**
 - Rostfreier Stahl 1.4305
- Knopf**
 - Rostfreier Stahl 1.4308

Einschraublänge über Distanzringe (EH 22120.) anpassbar.

Bedienung

Bei der Ausführung mit Arretierung wird der Knopf herausgezogen, um 30° gedreht und durch die Rastkerbe gesichert.

WEITERFÜHRENDE INFORMATIONEN

Hinweise

Knopf nicht demontierbar.

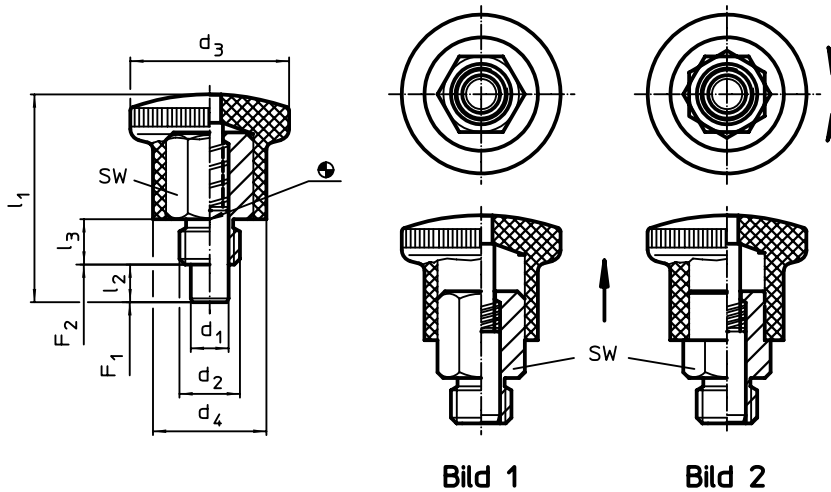
Weitere Produkte

Distanzringe, für Rastbolzen → S. 129

Montage

Miniraster eindrehen. Durch Anheben des Knopfes wird der Sechskant zur Montage frei.

MASSZEICHNUNG



BESTELLINFORMATIONEN

Abmessungen							SW	Federkraft ¹⁾		max.	[g]	Art.-Nr.
d ₁ h9	d ₂	d ₃	d ₄	l ₁	l ₂ min.	l ₃		F ₁ ~	F ₂ ~			
[mm]							[mm]	[N]		[°C]	[g]	
ohne Arretierung – Bild 1												
4	M 8	21	15	27,5	5	6	10	4	12	250	27	22110.1102
	M 8 x 1	21	15	27,5	5	6	10	4	12	250	28	22110.1104
5	M10	25	18	34,0	6	8	12	6	16	250	49	22110.1106
	M10 x 1	25	18	34,0	6	8	12	6	16	250	50	22110.1108
6	M10	25	18	34,0	6	8	12	6	16	250	50	22110.1110
	M10 x 1	25	18	34,0	6	8	12	6	16	250	50	22110.1112
	M12	28	20	40,5	7	10	14	10	23	250	74	22110.1114
7	M12 x 1,5	28	20	40,5	7	10	14	10	23	250	75	22110.1116
	M12	28	20	40,5	7	10	14	10	23	250	75	22110.1118
	M12 x 1,5	28	20	40,5	7	10	14	10	23	250	75	22110.1120
8	M16	33	23	47,5	10	12	17	11	34	250	110	22110.1122
	M16 x 1,5	33	23	47,5	10	12	17	11	35	250	113	22110.1124
10	M16	33	23	47,5	10	12	17	11	35	250	113	22110.1126
	M16 x 1,5	33	23	47,5	10	12	17	11	35	250	113	22110.1128

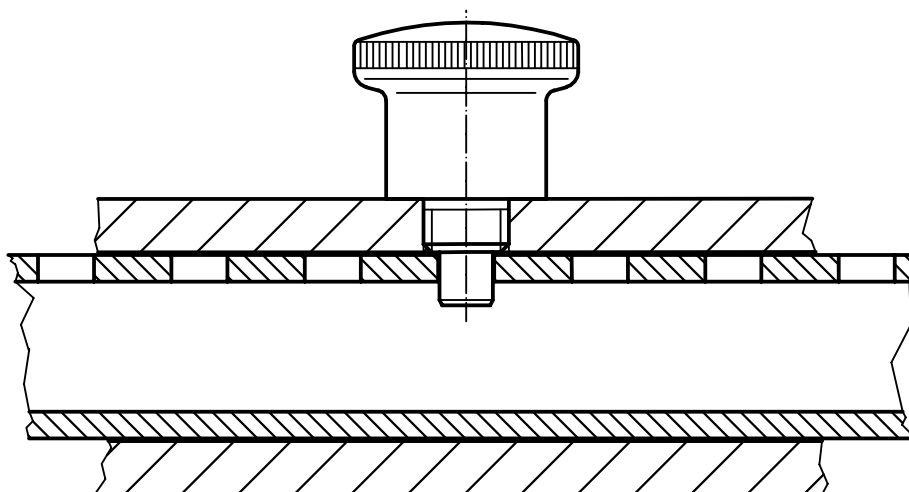
¹⁾ statistischer Mittelwert



d ₁ h9	Abmessungen						SW [mm]	Federkraft ¹⁾		max. [°C]	[g]	Art.-Nr.		
	d ₂	d ₃	d ₄	l ₁	l ₂ min.	l ₃		F ₁ ~	F ₂ ~					
[mm]												[N]	[°C]	[g]
mit Arretierung – Bild 2														
4	M 8	21	15	27,5	5	6	10	4	12	250	27	22110.1130		
	M 8 x 1	21	15	27,5	5	6	10	4	12	250	28	22110.1132		
5	M10	25	18	34,0	6	8	12	6	16	250	48	22110.1134		
	M10 x 1	25	18	34,0	6	8	12	6	16	250	49	22110.1136		
6	M10	25	18	34,0	6	8	12	6	16	250	49	22110.1138		
	M10 x 1	25	18	34,0	6	8	12	6	16	250	50	22110.1140		
	M12	28	20	40,5	7	10	14	10	23	250	72	22110.1142		
7	M12 x 1,5	28	20	40,5	7	10	14	10	23	250	73	22110.1144		
	M12	28	20	40,5	7	10	14	10	23	250	73	22110.1146		
8	M12 x 1,5	28	20	40,5	7	10	14	10	23	250	74	22110.1148		
	M16	33	23	47,5	10	12	17	11	35	250	110	22110.1150		
10	M16 x 1,5	33	23	47,5	10	12	17	11	35	250	110	22110.1152		
	M16	33	23	47,5	10	12	17	11	35	250	112	22110.1154		
	M16 x 1,5	33	23	47,5	10	12	17	11	35	250	114	22110.1156		

¹⁾ statistischer Mittelwert

ANWENDUNGSBEISPIEL



Rastbolzen kompakt • mit Sechskantbund

EH 22110.

2



PRODUKTBESCHREIBUNG

Rastbolzen werden bei Indexierbohrungen eingesetzt. Gleiche Bauhöhe bei Ausführung mit / ohne Arretierung. Durch Gewindeeinstich Rastbolzen komplett einschraubbar.

Werkstoff

- Hülse**
- Stahl, brüniert
 - Rostfreier Stahl 1.4305
- Raststift**
- Stahl, gehärtet
 - Rostfreier Stahl 1.4305, vernickelt
- Knopf**
- Thermoplast PA 6, schwarz, matt
 - Thermoplast PA 6, rot, matt

Montage

Einschraublänge über Distanzringe (EH 22120.) anpassbar.

WEITERFÜHRENDE INFORMATIONEN

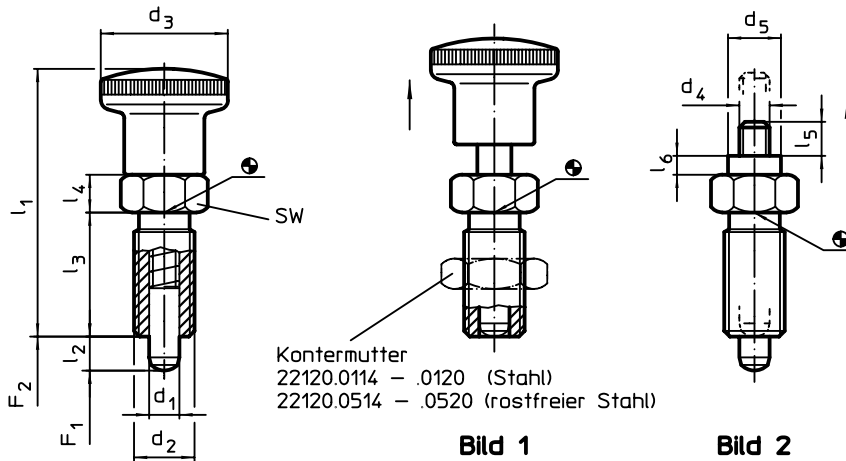
Hinweise

Knopf nicht demontierbar. Kontermuttern sind getrennt zu bestellen.

Weitere Produkte

- Haltestücke, für Rastriegel und Rastbolzen, Druckguss. → S. 115
- Aufnahmebuchsen, für Rastriegel und Rastbolzen. → S. 116
- Distanzringe, für Rastbolzen. → S. 129

MASSZEICHNUNG



BESTELLINFORMATIONEN

Abmessungen											SW	Federkraft ¹⁾		Temperaturbereich		Gewicht	Art.-Nr.							
d ₁	d ₂	l ₂ min.	d ₃	d ₄	d ₅	l ₁	l ₃	l ₄	l ₅	l ₆	[mm]	F ₁	F ₂	min.	max.		[g]	Stahl	Rostfreier Stahl					
-0,02	-0,05											~	~	[°C]										
[mm]																				[N]	[°C]	[g]		
mit Knopf, schwarz – Bild 1																								
4	M 8 x 1	4	16	-	-	35,0	16	5	-	-	10	4,5	12,0	-30	80	10	22110.0103	22110.0203						
		6	16	-	-	35,0	16	5	-	-	10	4,0	12,5	-30	80	10	22110.0104	22110.0204						
5	M10 x 1	5	19	-	-	40,0	18	6	-	-	12	5,0	15,0	-30	80	18	22110.0106	22110.0206						
		8	19	-	-	40,0	18	6	-	-	12	5,0	18,0	-30	80	18	22110.0107	22110.0207						
6	M12 x 1,5	6	23	-	-	48,0	22	6	-	-	14	6,5	19,0	-30	80	29	22110.0109	22110.0209						
		9	23	-	-	48,0	22	6	-	-	14	6,0	25,0	-30	80	29	22110.0110	22110.0210						
8	M16 x 1,5	8	28	-	-	58,0	26	8	-	-	17	8,5	26,0	-30	80	62	22110.0112	22110.0212						
		12	28	-	-	58,0	26	8	-	-	17	8,5	28,0	-30	80	62	22110.0113	22110.0213						
10	M16 x 1,5	12	28	-	-	58,0	26	8	-	-	17	9,5	38,0	-30	80	63	22110.0115	22110.0215						
		15	33	-	-	67,0	33	10	-	-	22	11,5	40,0	-30	80	128	22110.0116	22110.0216						
16	M24 x 2	20	33	-	-	78,5	38	12	-	-	27	13,0	54,0	-30	80	203	22110.0117	22110.0217						


¹⁾ statistischer Mittelwert



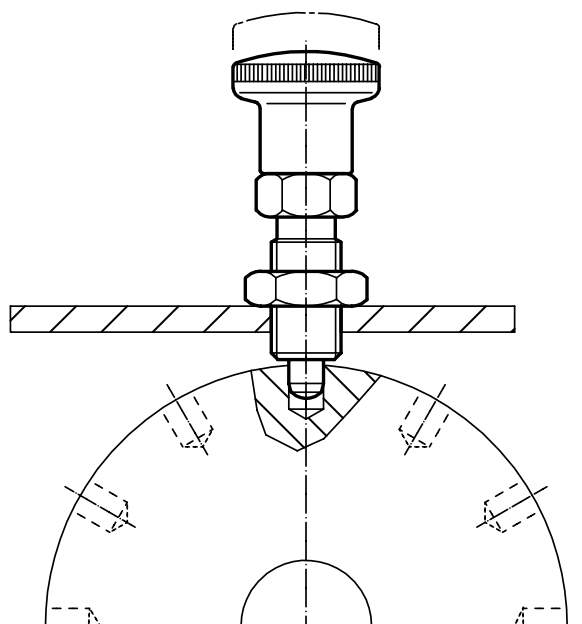
Abmessungen											SW		Federkraft ¹⁾		Temperatur		Gewicht		Art.-Nr.	
d ₁ -0,02 -0,05	d ₂	l ₂ min.	d ₃	d ₄	d ₅	l ₁	l ₃	l ₄	l ₅	l ₆	[mm]	F ₁ ~	F ₂ ~	min.	max.	[°C]	[g]	Stahl	Rostfreier Stahl	
[mm]											[mm]	[N]	[°C]		[g]					
mit Knopf – Bild 1																				
4	M 8 x 1	4	16	-	-	35,0	16	5	-	-	10	4,5	12,0	-30	80	10	22110.2103	22110.2203		
		6	16	-	-	35,0	16	5	-	-	10	4,0	12,5	-30	80	11	22110.2104	22110.2204		
5	M10 x 1	5	19	-	-	40,0	18	6	-	-	12	5,0	15,0	-30	80	18	22110.2106	22110.2206		
		8	19	-	-	40,0	18	6	-	-	12	5,0	18,0	-30	80	18	22110.2107	22110.2207		
6	M12 x 1,5	6	23	-	-	48,0	22	6	-	-	14	6,5	19,0	-30	80	30	22110.2109	22110.2209		
		9	23	-	-	48,0	22	6	-	-	14	6,0	25,0	-30	80	29	22110.2110	22110.2210		
8	M16 x 1,5	8	28	-	-	58,0	26	8	-	-	17	8,5	26,0	-30	80	62	22110.2112	22110.2212		
		12	28	-	-	58,0	26	8	-	-	17	8,5	28,0	-30	80	64	22110.2113	22110.2213		
10	M16 x 1,5	12	28	-	-	58,0	26	8	-	-	17	9,5	38,0	-30	80	65	22110.2115	22110.2215		
12	M20 x 1,5	15	33	-	-	71,5	33	10	-	-	22	11,5	40,0	-30	80	117	22110.2116	22110.2216		
16	M24 x 2	20	33	-	-	78,5	38	12	-	-	27	13,0	54,0	-30	80	202	22110.2117	22110.2217		
ohne Knopf – Bild 2																				
4	M 8 x 1	4	-	M3	7	-	16	5	4,5	2,5	10	4,5	12,0	-	250	9	22110.0143	22110.0243		
		6	-	M3	7	-	16	5	4,5	2,5	10	4,0	12,5	-	250	9	22110.0144	22110.0244		
5	M10 x 1	5	-	M4	8	-	18	6	5,5	3,0	12	5,0	15,0	-	250	16	22110.0146	22110.0246		
		8	-	M4	8	-	18	6	5,5	3,0	12	5,0	18,0	-	250	17	22110.0147	22110.0247		
6	M12 x 1,5	6	-	M5	9	-	22	6	7,0	3,5	14	6,5	19,0	-	250	25	22110.0149	22110.0249		
		9	-	M5	9	-	22	6	7,0	3,5	14	6,0	25,0	-	250	26	22110.0150	22110.0250		
8	M16 x 1,5	8	-	M6	10	-	26	8	8,5	4,0	17	8,5	26,0	-	250	54	22110.0152	22110.0252		
		12	-	M6	10	-	26	8	8,5	4,0	17	8,5	28,0	-	250	55	22110.0153	22110.0253		
10	M16 x 1,5	12	-	M6	10	-	26	8	8,5	4,0	17	9,5	38,0	-	250	56	22110.0155	22110.0255		
12	M20 x 1,5	15	-	M6	12	-	33	10	8,5	4,0	22	11,5	40,0	-	250	111	22110.0156	22110.0256		
16	M24 x 2	20	-	M8	15	-	38	12	11,5	5,0	27	13,0	54,0	-	250	193	22110.0157	22110.0257		

¹⁾ statistischer Mittelwert

ZUBEHÖR

Abmessungen		Schlüsselweite		Gewicht		Art.-Nr.	
d ₂				[g]		Stahl Rostfreier Stahl	
[mm]		[mm]		[g]			
Kontermuttern ISO 8675 (DIN 439)							
	M 8 x 1		13		2,7		22120.0114 22120.0514
	M10 x 1		16		5,2		22120.0115 22120.0515
	M12 x 1,5		18		7,5		22120.0116 22120.0516
	M16 x 1,5		24		15,0		22120.0118 22120.0518
	M20 x 1,5		30		32,0		22120.0120 22120.0520
	M24 x 2		36		58,0		22120.0122 22120.0522

ANWENDUNGSBEISPIEL



Rastbolzen kompakt • mit Sechskantbund und Arretierung

EH 22110.



PRODUKTBESCHREIBUNG

Rastbolzen werden bei Indexierbohrungen eingesetzt. Gleiche Bauhöhe bei Ausführung mit / ohne Arretierung. Durch Gewindeeinstich Rastbolzen komplett einschraubbar.

Werkstoff

Hülse

- Stahl, brüniert
- Rostfreier Stahl 1.4305

Raststift

- Stahl, gehärtet
- Rostfreier Stahl 1.4305, vernickelt

Knopf

- Thermoplast PA 6, schwarz, matt
- Thermoplast PA 6, rot, matt

Montage

Einschraublänge über Distanzringe (EH 22120.) anpassbar.

Bedienung

Der Knopf wird herausgezogen, um 90° gedreht und durch die innenliegende Rastkerbe gesichert (wenn Raststift nicht hervorstehen darf).

WEITERFÜHRENDE INFORMATIONEN

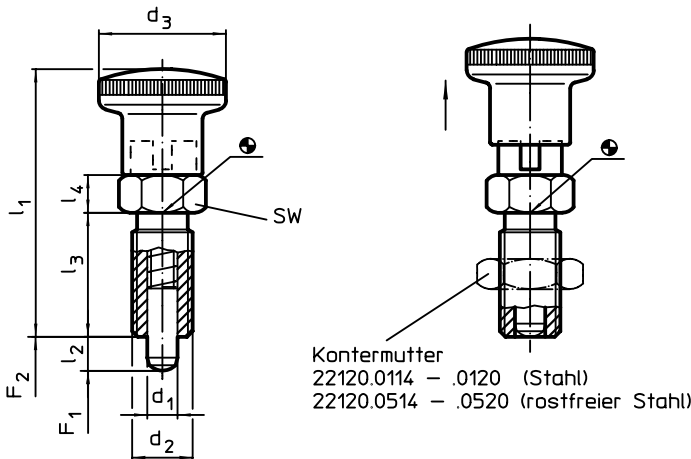
Hinweise

Knopf nicht demontierbar. Kontermuttern sind getrennt zu bestellen.

Weitere Produkte

- Haltestücke, für Rastriegel und Rastbolzen, Druckguss. → S. 115
- Aufnahmebuchsen, für Rastriegel und Rastbolzen. → S. 116
- Distanzringe, für Rastbolzen. → S. 129

MASSZEICHNUNG



BESTELLINFORMATIONEN

Abmessungen							SW	Federkraft ¹⁾		Temperatur		Gewicht	Art.-Nr.	
d ₁	d ₂	l ₂ min.	d ₃	l ₁	l ₃	l ₄		F ₁	F ₂	min.	max.		Stahl	Rostfreier Stahl
-0,02 -0,05														
[mm]														
[N]														
[°C]														
[g]														
mit Knopf, schwarz														
4	M 8 x 1	4	16	35,0	16	5	10	4,5	12,0	-30	80	12	22110.0123	22110.0223
		6	16	35,0	16	5	10	4,0	12,5	-30	80	12	22110.0124	22110.0224
5	M10 x 1	5	19	40,0	18	6	12	5,0	15,0	-30	80	20	22110.0126	22110.0226
		8	19	40,0	18	6	12	5,0	18,0	-30	80	20	22110.0127	22110.0227
6	M12 x 1,5	6	23	48,0	22	6	14	6,5	19,0	-30	80	31	22110.0129	22110.0229
		9	23	48,0	22	6	14	6,0	25,0	-30	80	33	22110.0130	22110.0230
8	M16 x 1,5	8	28	58,0	26	8	17	8,5	26,0	-30	80	65	22110.0132	22110.0232
		12	28	58,0	26	8	17	8,5	28,0	-30	80	68	22110.0133	22110.0233
10	M16 x 1,5	12	28	58,0	26	8	17	9,5	38,0	-30	80	69	22110.0135	22110.0235
12	M20 x 1,5	15	33	67,0	33	10	22	11,5	40,0	-30	80	125	22110.0136	22110.0236
16	M24 x 2	20	33	78,5	38	12	27	13,0	54,0	-30	80	219	22110.0137	22110.0237


¹⁾ statistischer Mittelwert



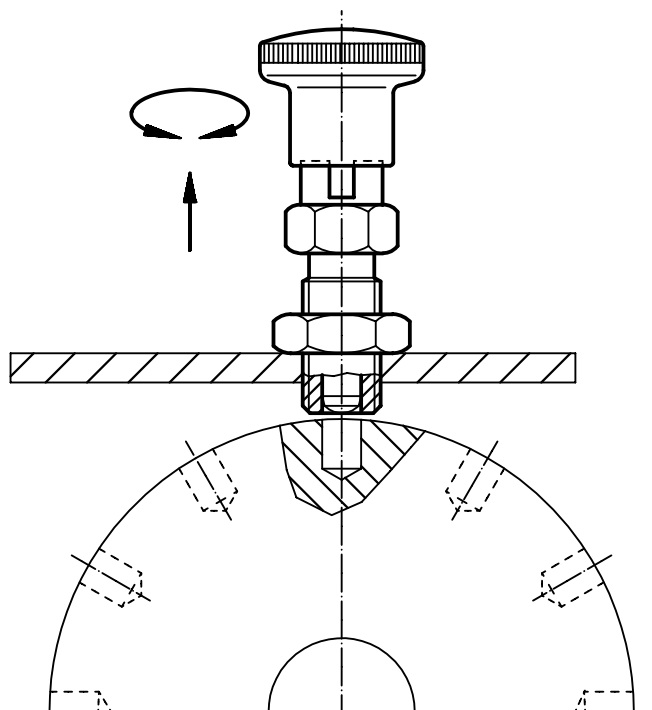
Abmessungen							SW	Federkraft ¹⁾		Temperatur		Gewicht	Art.-Nr.	
d ₁ -0,02 -0,05	d ₂	l ₂ min.	d ₃	l ₁	l ₃	l ₄		F ₁ ~	F ₂ ~	min.	max.		[g]	Stahl
[mm]							[mm]	[N]		[°C]		[g]		
mit Knopf, rot														
4	M 8 x 1	4	16	35,0	16	5	10	4,5	12,0	-30	80	11	22110.2123	22110.2223
		6	16	35,0	16	5	10	4,0	12,5	-30	80	13	22110.2124	22110.2224
5	M10 x 1	5	19	40,0	18	6	12	5,0	15,0	-30	80	21	22110.2126	22110.2226
		8	19	40,0	18	6	12	5,0	18,0	-30	80	21	22110.2127	22110.2227
6	M12 x 1,5	6	23	48,0	22	6	14	6,5	19,0	-30	80	33	22110.2129	22110.2229
		9	23	48,0	22	6	14	6,0	25,0	-30	80	32	22110.2130	22110.2230
8	M16 x 1,5	8	28	58,0	26	8	17	8,5	26,0	-30	80	65	22110.2132	22110.2232
		12	28	58,0	26	8	17	8,5	28,0	-30	80	69	22110.2133	22110.2233
10	M16 x 1,5	12	28	58,0	26	8	17	9,5	38,0	-30	80	70	22110.2135	22110.2235
12	M20 x 1,5	15	33	71,5	33	10	22	11,5	40,0	-30	80	127	22110.2136	22110.2236
16	M24 x 2	20	33	78,5	38	12	27	13,0	54,0	-30	80	200	22110.2137	22110.2237

¹⁾ statistischer Mittelwert

ZUBEHÖR

	Abmessungen	Schlüsselweite	Gewicht	Art.-Nr.	
	d ₂	[mm]		Stahl	Rostfreier Stahl
	[mm]	[mm]	[g]		
Kontermuttern ISO 8675 (DIN 439)					
	M 8 x 1	13	2,7	22120.0114	22120.0514
	M10 x 1	16	5,2	22120.0115	22120.0515
	M12 x 1,5	18	7,5	22120.0116	22120.0516
	M16 x 1,5	24	15,0	22120.0118	22120.0518
	M20 x 1,5	30	32,0	22120.0120	22120.0520
	M24 x 2	36	58,0	22120.0122	22120.0522

ANWENDUNGSBEISPIEL



Rastbolzen kompakt • mit Sechskantbund, mit T-Griff

EH 22110.



PRODUKTBESCHREIBUNG

Rastbolzen werden bei Indexierbohrungen eingesetzt. Einfache Handhabung, z.B. beim Arbeiten mit Schutzhandschuhen, bei höheren Entriegelungskräften. Gleiche Bauhöhe bei Ausführung mit / ohne Arretierung. Durch Gewindeeinstich Rastbolzen komplett einschraubbar.

Werkstoff

- Hülse**
 - Stahl, brüniert
 - Rostfreier Stahl 1.4305
- Raststift**
 - Stahl, gehärtet
 - Rostfreier Stahl 1.4305, vernickelt
- Knopf**
 - Thermoplast PA 6, schwarz, matt

WEITERFÜHRENDE INFORMATIONEN

Hinweise
Knopf nicht demontierbar.
Kontermuttern sind getrennt zu bestellen.

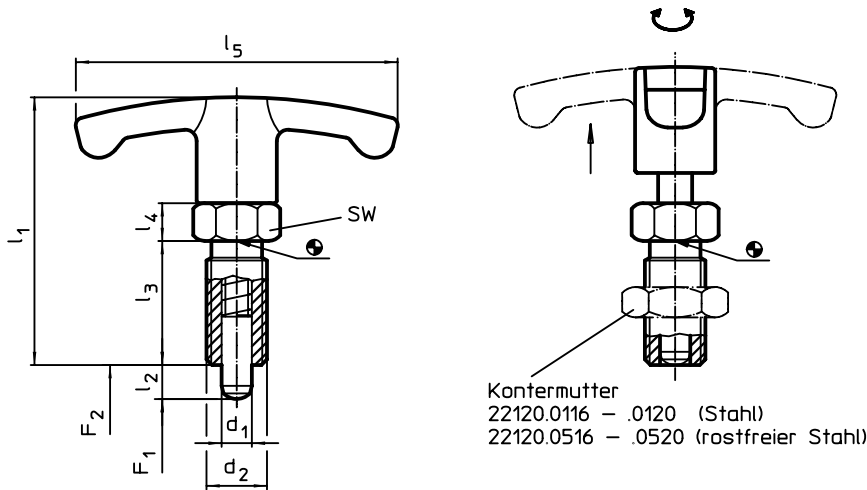
Weitere Produkte

- Haltestücke, für Rastriegel und Rastbolzen, Druckguss. → S. 115
- Aufnahmebuchsen, für Rastriegel und Rastbolzen. → S. 116
- Distanzringe, für Rastbolzen → S. 129

Montage

Einschraublänge über Distanzringe (EH 22120.) anpassbar.

MASSZEICHNUNG



BESTELLINFORMATIONEN

Abmessungen							SW	Federkraft ¹⁾		Temperaturbereich		Gewicht [g]	Art.-Nr.	
d ₁ -0,02 -0,05	l ₂	d ₂	l ₁	l ₃	l ₄	l ₅	F ₁	F ₂	min.	max.	Stahl		Rostfreier Stahl	
[mm]							[mm]	[N]		[°C]				
6	6	M12 x 1,5	48	22	6	54	14	6,5	19	-30	80	31	22110.0820	22110.0920
	9	M12 x 1,5	48	22	6	54	14	6,0	25	-30	80	31	22110.0822	22110.0922
8	8	M16 x 1,5	59	26	8	59	17	8,5	26	-30	80	64	22110.0824	22110.0924
	12	M16 x 1,5	59	26	8	59	17	8,5	28	-30	80	65	22110.0826	22110.0926
10	12	M16 x 1,5	59	26	8	59	17	9,5	38	-30	80	66	22110.0828	22110.0928
12	15	M20 x 1,5	68	33	10	59	22	11,5	40	-30	80	121	22110.0830	22110.0930

¹⁾ statistischer Mittelwert

ZUBEHÖR

Abbildung	Abmessungen	Schlüsselweite	Gewicht [g]	Art.-Nr.	
	d ₂ [mm]	[mm]		Stahl	Rostfreier Stahl
Kontermuttern ISO 8675 (DIN 439)					
	M12 x 1,5	18	7,5	22120.0116	22120.0516
	M16 x 1,5	24	15,0	22120.0118	22120.0518
	M20 x 1,5	30	32,0	22120.0120	22120.0520

Rastbolzen kompakt • mit Sechskantbund und Arretierung, mit T-Griff
EH 22110.



PRODUKTBESCHREIBUNG

Rastbolzen werden bei Indexierbohrungen eingesetzt. Einfache Handhabung, z.B. beim Arbeiten mit Schutzhandschuhen, bei höheren Entriegelungskräften. Gleiche Bauhöhe bei Ausführung mit / ohne Arretierung. Durch Gewindeeinstich Rastbolzen komplett einschraubbar.

Werkstoff

- Hülse**
 - Stahl, brüniert
 - Rostfreier Stahl 1.4305
- Raststift**
 - Stahl, gehärtet
 - Rostfreier Stahl 1.4305, vernickelt
- Knopf**
 - Thermoplast PA 6, schwarz, matt

Bedienung

Der T-Griff wird herausgezogen, um 90° gedreht und durch die innenliegende Rastkerbe gesichert (wenn Raststift nicht hervorstehen darf). T-Griff definiert eindeutig die Rastpositionen.

WEITERFÜHRENDE INFORMATIONEN

Hinweise

Knopf nicht demontierbar. Kontermuttern sind getrennt zu bestellen.

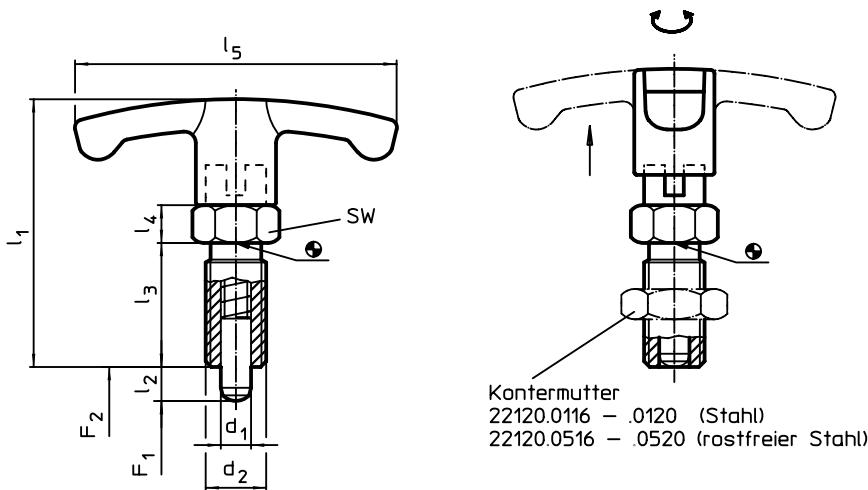
Weitere Produkte

- Haltestücke, für Rastriegel und Rastbolzen, Druckguss → S. 115
- Aufnahmebuchsen, für Rastriegel und Rastbolzen. → S. 116
- Distanzringe, für Rastbolzen → S. 129

Montage

Einschraublänge über Distanzringe (EH 22120.) anpassbar.

MASSZEICHNUNG





BESTELLINFORMATIONEN

d ₁ -0,02 -0,05	Abmessungen						SW [mm]	Federkraft ¹⁾		Temperatur		Gewicht [g]	Art.-Nr.					
	l ₂	d ₂	l ₁	l ₃	l ₄	l ₅		F ₁ ~	F ₂ ~	min.	max.		Stahl	Rostfreier Stahl				
[mm]													[N]		[°C]			
6	6	M12 x 1,5	48	22	6	54	14	6,5	19	-30	80	33	22110.0832	22110.0932				
	9	M12 x 1,5	48	22	6	54	14	6,0	25	-30	80	34	22110.0834	22110.0934				
8	8	M16 x 1,5	59	26	8	59	17	8,5	26	-30	80	68	22110.0836	22110.0936				
	12	M16 x 1,5	59	26	8	59	17	8,5	28	-30	80	71	22110.0838	22110.0938				
10	12	M16 x 1,5	59	26	8	59	17	9,5	38	-30	80	72	22110.0840	22110.0940				
	15	M20 x 1,5	68	33	10	59	22	11,5	40	-30	80	127	22110.0842	22110.0942				

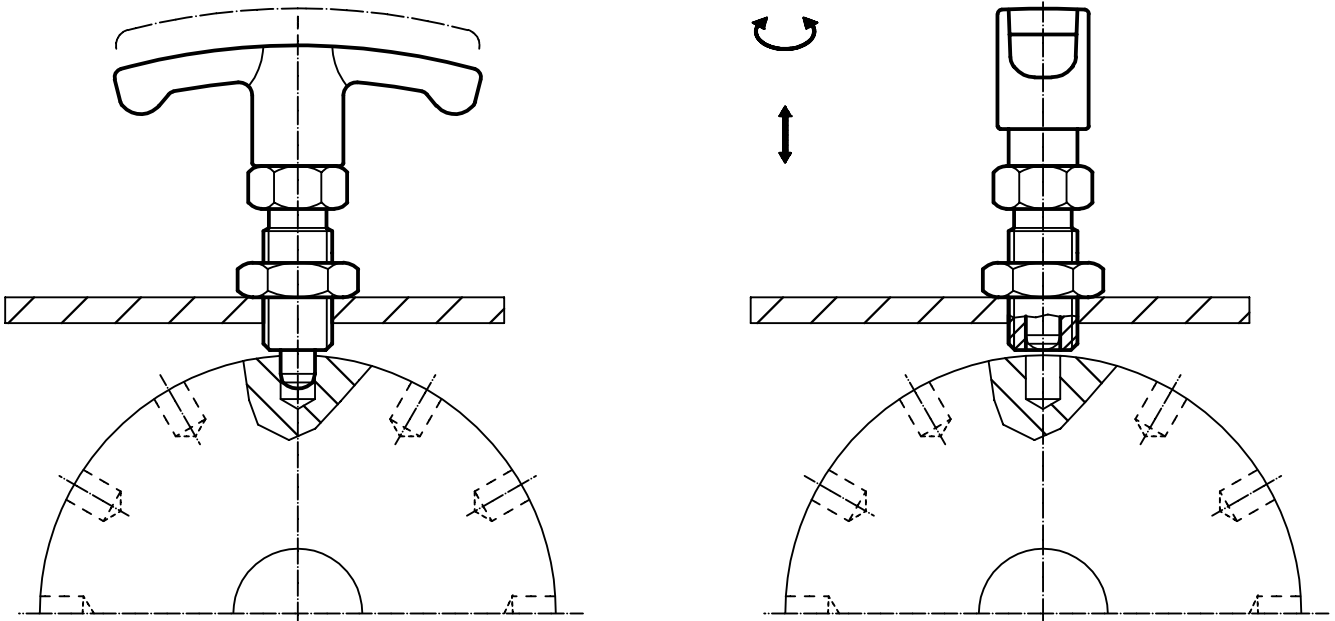
¹⁾ statistischer Mittelwert

ZUBEHÖR

2

	Abmessungen d_2 [mm]	Schlüsselweite [mm]	 [g]	Art.-Nr.	
				Stahl	Rostfreier Stahl
Kontermuttern ISO 8675 (DIN 439)					
	M12 x 1,5	18	7,5	22120.0116	22120.0516
	M16 x 1,5	24	15,0	22120.0118	22120.0518
	M20 x 1,5	30	32,0	22120.0120	22120.0520

ANWENDUNGSBEISPIEL



Rastbolzen • mit Anschraubflansch, horizontal

EH 22110.



PRODUKTBESCHREIBUNG

Rastbolzen werden bei Indexierbohrungen eingesetzt.

Werkstoff

Gehäuse

- Zink-Druckguss, kunststoffbeschichtet, schwarz

Raststift

- Rostfreier Stahl 1.4305

Knopf

- Thermoplast PA 6, schwarz, matt

Zugring

- Rostfreier Stahl 1.4310

Montage

Montage unter Verwendung von Scheiben ISO 7092.

Bedienung

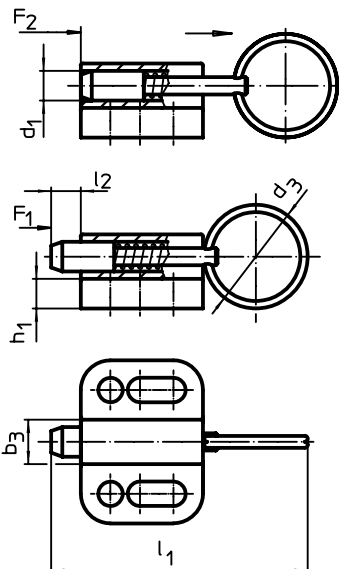
Bei der Ausführung mit Arretierung wird der Knopf herausgezogen, um 90° gedreht und durch die Rastkerbe gesichert (wenn der Raststift nicht hervorstehen darf).

WEITERFÜHRENDE INFORMATIONEN

Hinweise

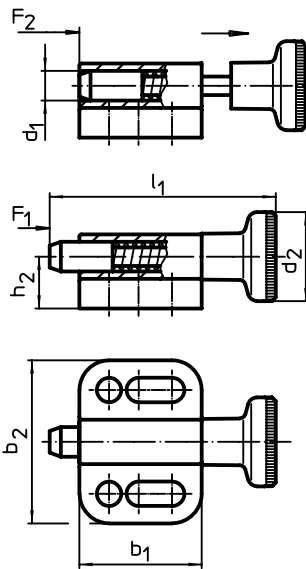
Knopf nicht demontierbar.

MASSZEICHNUNG



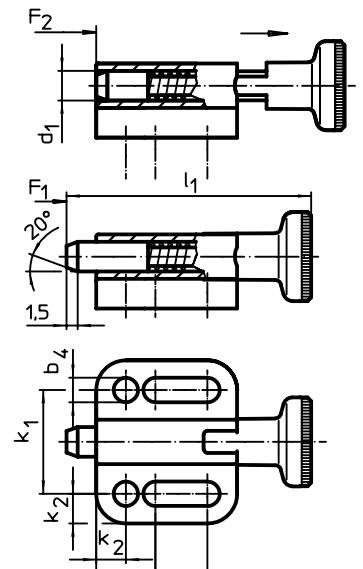
ohne Arretierung

Bild 1



ohne Arretierung

Bild 2



mit Arretierung

Bild 3

BESTELLINFORMATIONEN

Abmessungen														Federkraft ¹⁾		Temperatur		Gewicht [g]	Art.-Nr.	
d ₁ h ₁₁	d ₂	d ₃	b ₁	b ₂	b ₃	b ₄ -0,2	h ₁	h ₂	k ₁ ±0,05	k ₂	k ₃	k ₄	l ₁	l ₂ min.	F ₁ ~	F ₂ ~	min.			max.
[mm]														[N]		[°C]				
mit Zugring, ohne Arretierung – Bild 1																				
4	-	14	16,5	22	6,0	3,3	4,0	7,0	14	4,0	8	4,5	34,5	4	3	12	-	100	11	22110.0304
5	-	18	22,0	28	8,0	4,3	4,5	9,5	18	5,0	10	7,0	45,0	5	5	24	-	100	21	22110.0305
6	-	24	27,5	32	10,0	5,4	5,0	10,5	21	5,5	12	10,0	57,5	6	5	21	-	100	40	22110.0306
8	-	30	33,0	34	12,0	5,4	6,0	12,5	23	5,5	12	15,5	71,0	8	6	22	-	100	58	22110.0308
10	-	30	35,0	39	14,5	6,5	6,0	14,5	27	6,0	15	13,5	75,0	10	4	25	-	100	83	22110.0310
mit Knopf, ohne Arretierung – Bild 2																				
4	12	-	16,5	22	6,0	3,3	4,0	7,0	14	4,0	8	4,5	30,5	4	3	12	-30	80	11	22110.0324
5	16	-	22,0	28	8,0	4,3	4,5	9,5	18	5,0	10	7,0	40,0	5	5	24	-30	80	20	22110.0325
6	18	-	27,5	32	10,0	5,4	5,0	10,5	21	5,5	12	10,0	49,0	6	5	21	-30	80	37	22110.0326
8	21	-	33,0	34	12,0	5,4	6,0	12,5	23	5,5	12	15,5	59,0	8	6	22	-30	80	59	22110.0328
10	25	-	35,0	39	14,5	6,5	6,0	14,5	27	6,0	15	13,5	67,5	10	4	25	-30	80	90	22110.0330
mit Knopf und Arretierung – Bild 3																				
4	12	-	19,0	22	6,0	3,3	4,0	7,0	14	4,0	8	7,0	33,0	4	3	12	-30	80	12	22110.0344
5	16	-	25,5	28	8,0	4,3	4,5	9,5	18	5,0	10	10,5	43,5	5	5	24	-30	80	26	22110.0345
6	18	-	30,5	32	10,0	5,4	5,0	10,5	21	5,5	12	13,0	52,0	6	5	21	-30	80	40	22110.0346
8	21	-	37,5	34	12,0	5,4	6,0	12,5	23	5,5	12	20,0	63,5	8	6	22	-30	80	67	22110.0348
10	25	-	40,0	39	14,5	6,5	6,0	14,5	27	6,0	15	18,5	72,5	10	4	25	-30	80	98	22110.0350

¹⁾ statistischer Mittelwert

Rastbolzen • mit Anschraubflansch, horizontal, rostfreier Stahl

EH 22110.

2



PRODUKTBESCHREIBUNG

Rastbolzen werden bei Indexierbohrungen eingesetzt.

Werkstoff

Gehäuse

- Rostfreier Stahl 1.4308, Feinguss, blank, matt gestrahlt

Raststift

- Rostfreier Stahl 1.4305

Knopf

- Thermoplast PA 6, schwarz, matt

Zugring

- Rostfreier Stahl 1.4310

Montage

Montage unter Verwendung von Scheiben ISO 7092.

Bedienung

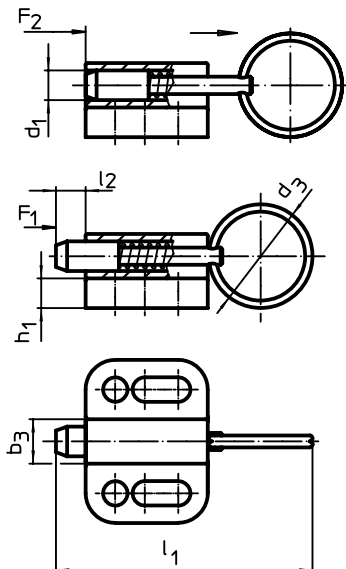
Bei der Ausführung mit Arretierung wird der Knopf herausgezogen, um 90° gedreht und durch die Rastkerbe gesichert (wenn der Raststift nicht hervorstehen darf).

WEITERFÜHRENDE INFORMATIONEN

Hinweise

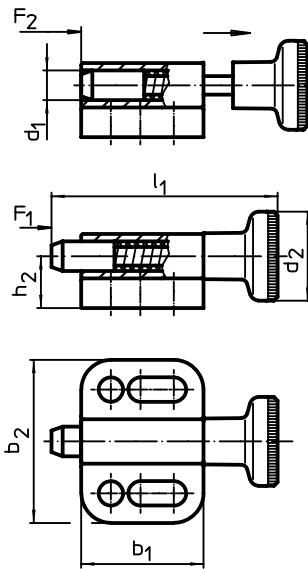
Knopf nicht demontierbar.

MASSZEICHNUNG



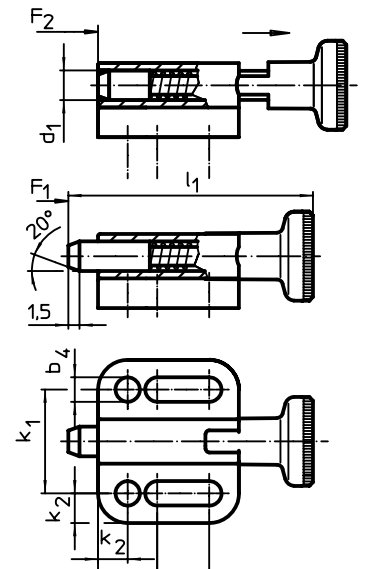
ohne Arretierung

Bild 1



ohne Arretierung

Bild 2



mit Arretierung

Bild 3

BESTELLINFORMATIONEN

Abmessungen														Federkraft ¹⁾		Temperaturbereich		Gewicht	Art.-Nr.																			
d ₁ h ₁₁	d ₂	d ₃	b ₁	b ₂	b ₃	b ₄ -0,2	h ₁	h ₂	k ₁ ±0,05	k ₂	k ₃	k ₄	l ₁	l ₂ min.	F ₁ ~	F ₂ ~	min.			max.	[g]																	
[mm]																				[N]		[°C]																
mit Zugring, ohne Arretierung – Bild 1																																						
4	-	14	16,5	22	6,0	3,3	4,0	7,0	14	4,0	8	4,5	34,5	4	3	12	-	100	12	22110.2304																		
5	-	18	22,0	28	8,0	4,3	4,5	9,5	18	5,0	10	7,0	45,0	5	5	24	-	100	24	22110.2305																		
6	-	24	27,5	32	10,0	5,4	5,0	10,5	21	5,5	12	10,0	57,5	6	5	21	-	100	42	22110.2306																		
8	-	30	33,0	34	12,0	5,4	6,0	12,5	23	5,5	12	15,5	71,0	8	6	22	-	100	67	22110.2308																		
10	-	30	35,0	39	14,5	6,5	6,0	14,5	27	6,0	15	13,5	75,0	10	4	25	-	100	93	22110.2310																		
mit Knopf, ohne Arretierung – Bild 2																																						
4	12	-	16,5	22	6,0	3,3	4,0	7,0	14	4,0	8	4,5	30,5	4	3	12	-30	80	14	22110.2324																		
5	16	-	22,0	28	8,0	4,3	4,5	9,5	18	5,0	10	7,0	40,0	5	5	24	-30	80	26	22110.2325																		
6	18	-	27,5	32	10,0	5,4	5,0	10,5	21	5,5	12	10,0	49,0	6	5	21	-30	80	44	22110.2326																		
8	21	-	33,0	34	12,0	5,4	6,0	12,5	23	5,5	12	15,5	59,0	8	6	22	-30	80	67	22110.2328																		
10	25	-	35,0	39	14,5	6,5	6,0	14,5	27	6,0	15	13,5	67,5	10	4	25	-30	80	99	22110.2330																		
mit Knopf und Arretierung – Bild 3																																						
4	12	-	19,0	22	6,0	3,3	4,0	7,0	14	4,0	8	7,0	33,0	4	3	12	-30	80	15	22110.2344																		
5	16	-	25,5	28	8,0	4,3	4,5	9,5	18	5,0	10	10,5	43,5	5	5	24	-30	80	30	22110.2345																		
6	18	-	30,5	32	10,0	5,4	5,0	10,5	21	5,5	12	13,0	52,0	6	5	21	-30	80	48	22110.2346																		
8	21	-	37,5	34	12,0	5,4	6,0	12,5	23	5,5	12	20,0	63,5	8	6	22	-30	80	68	22110.2348																		
10	25	-	40,0	39	14,5	6,5	6,0	14,5	27	6,0	15	18,5	72,5	10	4	25	-30	80	109	22110.2350																		

¹⁾ statistischer Mittelwert

Haltestücke • für Rastriegel und Rastbolzen, Druckguss

EH 22110.



PRODUKTBESCHREIBUNG

Montagehilfe und Anwendungserweiterung für Rastriegel und Rastbolzen. Auch als Aufnahme für Aufnahmebuchsen EH 22110. verwendbar.

Werkstoff

Gewindestift

- Stahl, brüniert mit Messingbolzen

Grundkörper

- Zink-Druckguss, kunststoffbeschichtet, schwarz

Montage

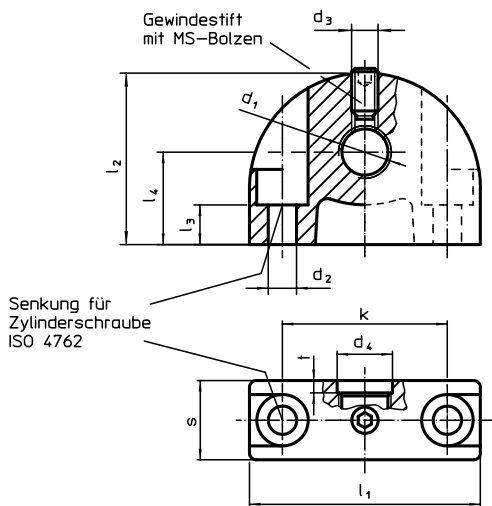
Die Senkung im Gewinde d_1 ist einseitig.

WEITERFÜHRENDE INFORMATIONEN

Weitere Produkte

Positionierbuchsen, für Rastriegel und Rastbolzen. → S. 117

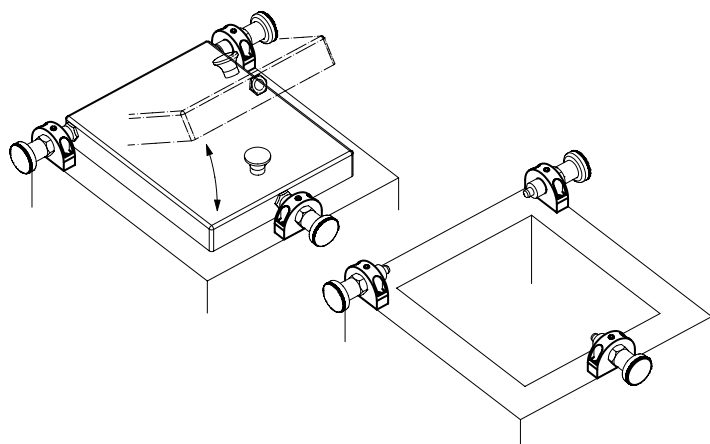
MASSZEICHNUNG



BESTELLINFORMATIONEN

Abmessungen												max. [°C]	[g]	Art.-Nr.
d_1	d_2	d_3	d_4	k	l_1	l_2	l_3	l_4	s	t				
[mm]														
Befestigungsbohrung senkrecht zum Rastriegel / Rastbolzen														
M 8 x 1	4,3	M4	8,2	25	35	26	11,5	14	12	2	100	39	22110.0408	
M 8	4,3	M4	8,2	25	35	26	6,0	14	12	2	100	40	22110.0508	
M10 x 1	4,3	M4	10,2	25	35	26	11,5	14	12	2	100	36	22110.0410	
M10	4,3	M4	10,2	25	35	26	6,0	14	12	2	100	38	22110.0510	
M12 x 1,5	4,3	M4	12,2	25	35	26	11,5	14	12	3	100	41	22110.0412	
M12	4,3	M4	12,2	25	35	26	6,0	14	12	3	100	36	22110.0512	
M16 x 1,5	5,3	M5	16,2	35	47	34	15,5	18	14	3	100	77	22110.0416	
M16	5,3	M5	16,2	35	47	34	10,0	18	14	3	100	78	22110.0516	
M20 x 1,5	5,3	M5	20,2	35	47	34	15,5	18	14	3	100	68	22110.0420	

ANWENDUNGSBEISPIEL



Aufnahmebuchsen • für Rastriegel und Rastbolzen

EH 22110.



PRODUKTBESCHREIBUNG

Zur Aufnahme des Raststifts der Rastriegel bzw. Rastbolzen. Passend für Haltestücke 22110.0412 und 22110.0416.

Werkstoff

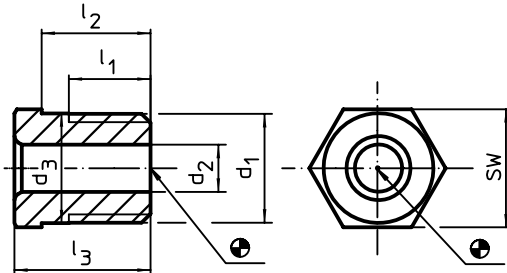
- Stahl, nitriert

WEITERFÜHRENDE INFORMATIONEN

Weitere Produkte

Haltestücke, für Rastriegel und Rastbolzen, Druckguss. → S. 115

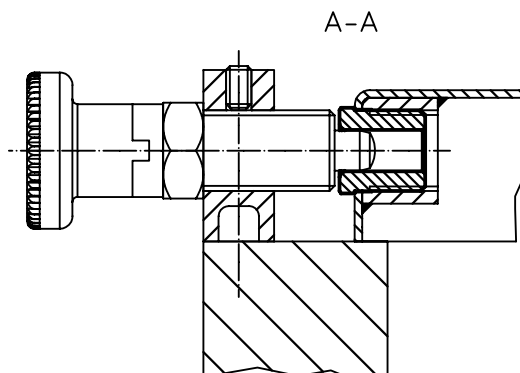
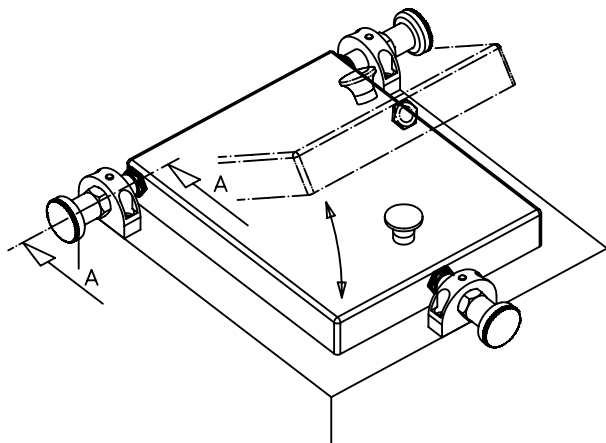
MASSZEICHNUNG



BESTELLINFORMATIONEN

Abmessungen						für Bolzen	SW	🌡️	🏋️	Art.-Nr.
d ₁	d ₂ +0,1	d ₃ ±0,3	l ₁ min.	l ₂ -0,3	l ₃	[mm]	[mm]	max. [°C]	[g]	
[mm]										
M12 x 1,5	4,2	12,1	9	10	13	4	13	250	10,0	22110.0454
	5,2	12,1	9	10	13	5	13	250	9,6	22110.0455
	6,2	12,1	9	10	13	6	13	250	8,5	22110.0456
M16 x 1,5	8,2	16,1	11	12	15	8	17	250	18,0	22110.0458
	10,2	16,1	11	12	15	10	17	250	14,0	22110.0460
	12,2	16,1	11	12	15	12	17	250	9,1	22110.0462

ANWENDUNGSBEISPIEL



Positionierbuchsen • für Rastriegel und Rastbolzen

EH 22110.



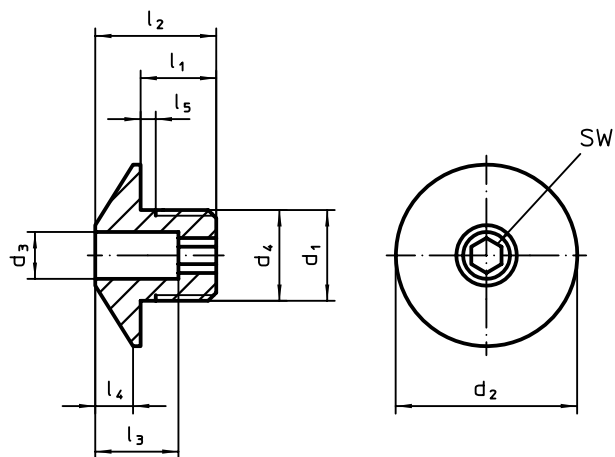
PRODUKTBESCHREIBUNG

Positionierbuchsen eignen sich für Rastbolzen und Rastriegel. Geringer Verschleiß aufgrund gehärtetem Anlaufkegel.

Werkstoff

- Stahl, gehärtet, brüniert
- Rostfreier Stahl, gehärtet

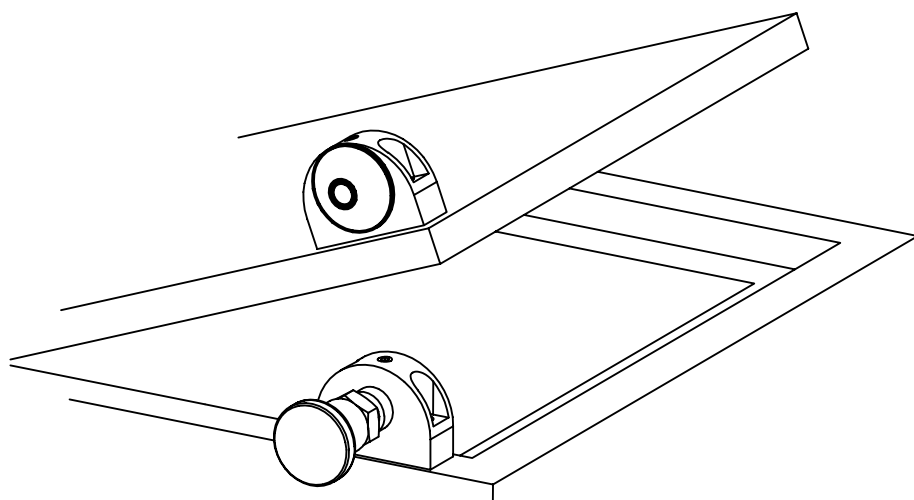
MASSZEICHNUNG



BESTELLINFORMATIONEN

d ₁	d ₃ +0,1	d ₂	Abmessungen						für Bolzen [mm]	SW [mm]	[g]	Art.-Nr.	
			d ₄ -0,05	l ₁	l ₂	l ₃	l ₄	l ₅ +0,5				Stahl	Rostfreier Stahl
[mm]													
M12 x 1,5	4,2	24	12	10	16	11	5	1,5	4	4	17	22110.0464	22110.0474
	5,2	24	12	10	16	11	5	1,5	5	4	17	22110.0465	22110.0475
	6,2	24	12	10	16	11	5	1,5	6	4	16	22110.0466	22110.0476
M16 x 1,5	8,2	32	16	12	20	13	7	1,5	8	6	36	22110.0468	22110.0478
	10,2	32	16	12	20	13	7	1,5	10	6	34	22110.0470	22110.0480
	12,2	32	16	12	20	13	7	1,5	12	6	33	22110.0472	22110.0482

ANWENDUNGSBEISPIEL



Rastbolzen • mit Sechskantbund

EH 22120.

2



PRODUKTBESCHREIBUNG

Rastbolzen werden bei Indexierbohrungen eingesetzt.

Werkstoff

- Hülse**
 - Automatenstahl, brüniert
 - Rostfreier Stahl 1.4305
- Raststift**
 - Stahl, gehärtet
 - Rostfreier Stahl 1.4305, vernickelt
- Knopf**
 - Thermoplast PA 6, schwarz, matt

WEITERFÜHRENDE INFORMATIONEN

Hinweise

Knopf nicht demontierbar.
Kontermuttern sind getrennt zu bestellen.

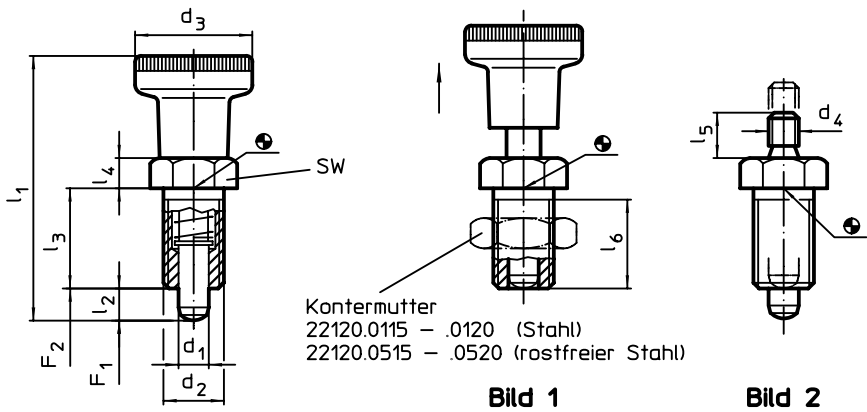
Weitere Produkte

- Haltestücke, für Rastriegel und Rastbolzen, Druckguss. → S. 115
- Aufnahmebuchsen, für Rastriegel und Rastbolzen. → S. 116
- Distanzringe, für Rastbolzen. → S. 129

Montage

Einschraublänge über Distanzringe (EH 22120.) anpassbar.

MASSZEICHNUNG




BESTELLINFORMATIONEN

Abmessungen										SW	Federkraft ¹⁾		Temperatur		Gewicht	Art.-Nr.		
d ₁	d ₂	d ₃	d ₄	l ₁	l ₂ min.	l ₃	l ₄	l ₅	l ₆ min.	[mm]	F ₁	F ₂	min.	max.		[g]	Automatenstahl	Rostfreier Stahl
-0,02 -0,05				~							[N]	[N]	[°C]					
mit Knopf – Bild 1																		
5	M10 x 1	21	–	45,0	5	17	5	–	15	12	6,0	14	-30	80	19	22120.0005	22120.0405	
6	M12 x 1,5	25	–	54,5	6	20	6	–	17	14	6,5	19	-30	80	29	22120.0006	22120.0406	
8	M16 x 1,5	31	–	69,0	8	26	8	–	23	19	11,5	28	-30	80	71	22120.0008	22120.0408	
10	M20 x 1,5	31	–	80,0	10	33	10	–	30	22	23,0	54	-30	80	119	22120.0010	22120.0410	
ohne Knopf – Bild 2																		
5	M10 x 1	–	M5	–	5	17	5	6	15	12	6,0	14	–	250	14	22120.0025	22120.0425	
6	M12 x 1,5	–	M6	–	6	20	6	10	17	14	6,5	19	–	250	23	22120.0026	22120.0426	
8	M16 x 1,5	–	M8	–	8	26	8	12	23	19	11,5	28	–	250	54	22120.0028	22120.0428	
10	M20 x 1,5	–	M8	–	10	33	10	12	30	22	23,0	54	–	250	97	22120.0030	22120.0430	

¹⁾ statistischer Mittelwert

ZUBEHÖR

Abmessungen	Schlüsselweite	Gewicht	Art.-Nr.	
			Stahl	Rostfreier Stahl
d ₂	[mm]	[g]		
[mm]	[mm]	[g]		
Kontermuttern ISO 8675 (DIN 439)				
	M10 x 1	16	5,2	22120.0115 22120.0515
	M12 x 1,5	18	7,5	22120.0116 22120.0516
	M16 x 1,5	24	15,0	22120.0118 22120.0518
	M20 x 1,5	30	32,0	22120.0120 22120.0520

Rastbolzen • mit Sechskantbund, rostfreier Stahl

EH 22120.



PRODUKTBESCHREIBUNG

Rastbolzen werden bei Indexierbohrungen eingesetzt.

Werkstoff

- Hülse**
 - Rostfreier Stahl 1.4305
- Raststift**
 - Rostfreier Stahl 1.4305, vernickelt
- Knopf**
 - Rostfreier Stahl 1.4305

WEITERFÜHRENDE INFORMATIONEN

Hinweise

Knopf nicht demontierbar.
Kontermuttern sind getrennt zu bestellen.

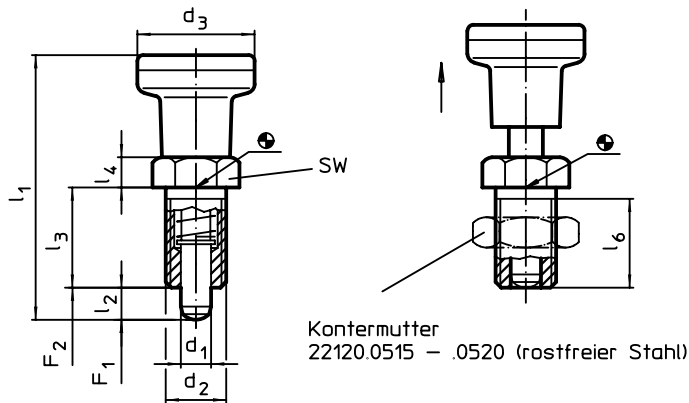
Weitere Produkte

Haltestücke, für Rastriegel und Rastbolzen, Druckguss → S. 115
Distanzringe, für Rastbolzen → S. 129

Montage

Einschraublänge über Distanzringe (EH 22120.) anpassbar.

MASSZEICHNUNG



BESTELLINFORMATIONEN

Abmessungen								SW	Federkraft ¹⁾		max.	[g]	Art.-Nr.
d ₁	d ₂	d ₃	l ₁	l ₂ min.	l ₃	l ₄	l ₆ min.	F ₁	F ₂				
-0,02 -0,05			~					~	~		[°C]		Rostfreier Stahl
[mm]								[mm]	[N]				
5	M10 x 1	21	45,0	5	17	5	15	12	6,0	14	250	43	22120.0485
6	M12 x 1,5	25	54,5	6	20	6	17	14	6,5	19	250	65	22120.0486
8	M16 x 1,5	31	69,0	8	26	8	23	19	11,5	28	250	132	22120.0488
10	M20 x 1,5	31	80,0	10	33	10	30	22	23,0	54	250	179	22120.0490

¹⁾ statistischer Mittelwert

ZUBEHÖR

Abmessungen	Schlüsselweite	[g]	Art.-Nr.	
				d ₂
[mm]				
Kontermuttern ISO 8675 (DIN 439)				
	M10 x 1	16	5,2	22120.0515
	M12 x 1,5	18	7,5	22120.0516
	M16 x 1,5	24	15,0	22120.0518
	M20 x 1,5	30	32,0	22120.0520

Rastbolzen • mit Sechskantbund und Arretierung

EH 22120.



PRODUKTBESCHREIBUNG

Rastbolzen werden bei Indexierbohrungen eingesetzt.

Werkstoff

- Hülse**
 - Automatenstahl, brüniert
 - Rostfreier Stahl 1.4305
- Raststift**
 - Stahl, gehärtet
 - Rostfreier Stahl 1.4305, vernickelt
- Knopf**
 - Thermoplast PA 6, schwarz, matt

Bedienung

Der Knopf wird herausgezogen, um 90° gedreht und durch die innenliegende Rastkerbe gesichert (wenn Raststift nicht hervorstehen darf).

WEITERFÜHRENDE INFORMATIONEN

Hinweise

Knopf nicht demontierbar.
Kontermuttern sind getrennt zu bestellen.

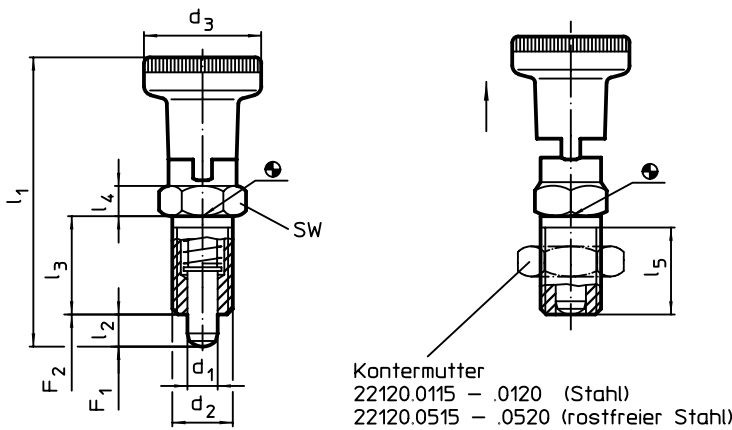
Weitere Produkte

- Haltestücke, für Rastriegel und Rastbolzen, Druckguss. → S. 115
- Aufnahmebuchsen, für Rastriegel und Rastbolzen. → S. 116
- Distanzringe, für Rastbolzen. → S. 129

Montage

Einschraublänge über Distanzringe (EH 22120.) anpassbar.

MASSZEICHNUNG



BESTELLINFORMATIONEN

Abmessungen								SW	Federkraft ¹⁾		Temperaturbereich		Gewicht	Art.-Nr.	
d ₁ -0,02 -0,05	d ₂	d ₃	l ₁ ~	l ₂ min.	l ₃	l ₄	l ₅ min.		F ₁ ~	F ₂ ~	min.	max.		Automatenstahl	Rostfreier Stahl
[mm]								[mm]	[N]		[°C]		[g]		
5	M10 x 1	21	51,0	5	17	5	15	12	6,0	14	-30	80	21	22120.0205	22120.0605
6	M12 x 1,5	25	61,0	6	20	6	17	14	6,5	19	-30	80	36	22120.0206	22120.0606
8	M16 x 1,5	31	75,5	7	26	8	23	19	11,5	28	-30	80	79	22120.0208	22120.0608
10	M20 x 1,5	31	91,0	10	33	10	30	22	28,0	54	-30	80	134	22120.0210	22120.0610

¹⁾ statistischer Mittelwert

ZUBEHÖR

	Abmessungen	Schlüsselweite	Gewicht	Art.-Nr.	
	d ₂	[mm]		Stahl	Rostfreier Stahl
	[mm]	[mm]	[g]		
Kontermuttern ISO 8675 (DIN 439)					
	M10 x 1	16	5,2	22120.0115	22120.0515
	M12 x 1,5	18	7,5	22120.0116	22120.0516
	M16 x 1,5	24	15,0	22120.0118	22120.0518
	M20 x 1,5	30	32,0	22120.0120	22120.0520

Rastbolzen • mit Sechskantbund und Arretierung, rostfreier Stahl

EH 22120.



PRODUKTBESCHREIBUNG

Rastbolzen werden bei Indexierbohrungen eingesetzt.

Werkstoff

- Hülse**
 - Rostfreier Stahl 1.4305
- Raststift**
 - Rostfreier Stahl 1.4305, vernickelt
- Knopf**
 - Rostfreier Stahl 1.4305

Montage

Einschraublänge über Distanzringe (EH 22120.) anpassbar.

Bedienung

Der Knopf wird herausgezogen, um 90° gedreht und durch die innenliegende Rastkerbe gesichert (wenn Raststift nicht hervorstehen darf).

WEITERFÜHRENDE INFORMATIONEN

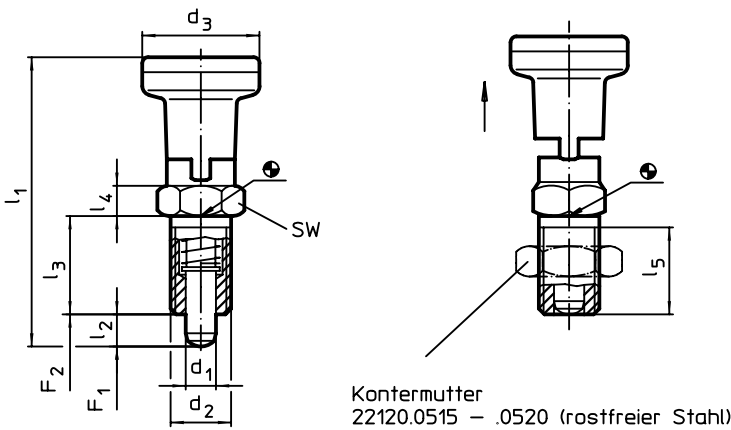
Hinweise

Knopf nicht demontierbar.
Kontermuttern sind getrennt zu bestellen.

Weitere Produkte

- Haltestücke, für Rastriegel und Rastbolzen, Druckguss → S. 115
- Distanzringe, für Rastbolzen → S. 129

MASSZEICHNUNG



BESTELLINFORMATIONEN

Abmessungen								SW	Federkraft ¹⁾		max.	[g]	Art.-Nr.
d ₁	d ₂	d ₃	l ₁	l ₂ min.	l ₃	l ₄	l ₅ min.		F ₁	F ₂			
-0,02 -0,05			~					~	~				
[mm]								[mm]	[N]				
5	M10 x 1	21	51,0	5	17	5	15	12	6,0	14	250	43	22120.0615
6	M12 x 1,5	25	61,0	6	20	6	17	14	6,5	19	250	71	22120.0616
8	M16 x 1,5	31	75,5	7	26	8	23	19	11,5	28	250	144	22120.0618
10	M20 x 1,5	31	91,0	10	33	10	30	22	28,0	54	250	203	22120.0620

¹⁾ statistischer Mittelwert

ZUBEHÖR

	Abmessungen	Schlüsselweite	[g]	Art.-Nr.
	d ₂			
	[mm]	[mm]		
Kontermuttern ISO 8675 (DIN 439)				
	M10 x 1	16	5,2	22120.0515
	M12 x 1,5	18	7,5	22120.0516
	M16 x 1,5	24	15,0	22120.0518
	M20 x 1,5	30	32,0	22120.0520

Rastbolzen • mit Sechskantbund, rostfreier Stahl A4
EH 22120.



PRODUKTBESCHREIBUNG

Rastbolzen werden bei Indexierbohrungen eingesetzt.
Die Ausführung aus rostfreiem Stahl A4 gewährleistet höchste Korrosionsbeständigkeit.

Werkstoff

Hülse

- Rostfreier Stahl 1.4401

Raststift

- Rostfreier Stahl 1.4401 vernickelt

Knopf

- Thermoplast PA 6, schwarzgrau, matt

- Rostfreier Stahl 1.4401

Kontermutter

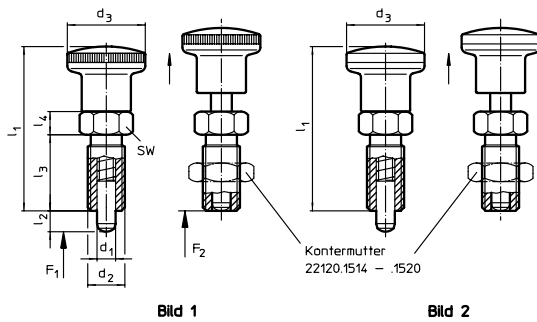
- Rostfreier Stahl 1.4401

WEITERFÜHRENDE INFORMATIONEN

Hinweise

Knopf nicht demontierbar.
Kontermuttern sind getrennt zu bestellen.

MASSZEICHNUNG




BESTELLINFORMATIONEN

Abmessungen							Federkraft ¹⁾		Temperaturbereich		Gewicht [g]	Art.-Nr.
d ₁ -0,02 -0,05	d ₂	l ₂ min.	d ₃	l ₁	l ₃	l ₄	F ₁	F ₂	min.	max.		
[mm]							[N]		[°C]		[g]	
mit Knopf aus Thermoplast – Bild 1												
4	M 8 x 1	4	16	35,0	16	5	3,5	11	-30	80	10	22120.1044
		6	16	35,0	16	5	3,0	11	-30	80	11	22120.1064
5	M10 x 1	5	19	40,0	18	6	3,0	12	-30	80	18	22120.1045
		8	19	40,0	18	6	3,0	14	-30	80	18	22120.1065
6	M12 x 1,5	6	23	48,0	22	6	4,5	16	-30	80	30	22120.1046
		9	23	48,0	22	6	4,0	20	-30	80	30	22120.1066
8	M16 x 1,5	8	28	58,0	26	8	6,0	23	-30	80	66	22120.1068
		12	28	58,0	26	8	7,0	26	-30	80	63	22120.1048
10	M16 x 1,5	12	28	58,0	26	8	7,5	32	-30	80	64	22120.1080
12	M20 x 1,5	15	33	71,5	33	10	9,0	32	-30	80	129	22120.1082
mit Knopf aus rostfreiem Stahl – Bild 2												
4	M 8 x 1	8	16	35,0	16	5	3,5	11	–	100	20	22120.1054
		6	16	35,0	16	5	3,0	11	–	100	20	22120.1074
5	M10 x 1	5	18	40,0	18	6	3,0	12	–	100	32	22120.1055
		8	18	40,0	18	6	3,0	14	–	100	32	22120.1075
6	M12 x 1,5	6	22	48,0	22	6	4,5	16	–	100	63	22120.1056
		9	22	48,0	22	6	4,0	20	–	100	56	22120.1076
8	M16 x 1,5	8	27	58,0	26	8	6,0	20	–	100	107	22120.1078
		12	27	58,0	26	8	7,0	26	–	100	109	22120.1058
10	M16 x 1,5	12	27	58,0	26	8	7,5	32	–	100	111	22120.1090
12	M20 x 1,5	15	32	71,5	33	10	9,0	32	–	100	203	22120.1092

¹⁾ statistischer Mittelwert

ZUBEHÖR

Abmessungen	Schlüsselweite	Gewicht	Art.-Nr.
Kontermuttern ISO 8675 (DIN 439)			
	M 8 x 1	13	22120.1514
	M10 x 1	16	22120.1515
	M12 x 1,5	18	22120.1516
	M16 x 1,5	24	22120.1518
	M20 x 1,5	30	22120.1520

Rastbolzen • mit Sechskantbund und Arretierung, rostfreier Stahl A4
EH 22120.



PRODUKTBESCHREIBUNG

Rastbolzen werden bei Indexierbohrungen eingesetzt.
Die Ausführung aus rostfreiem Stahl A4 gewährleistet höchste Korrosionsbeständigkeit.

Werkstoff

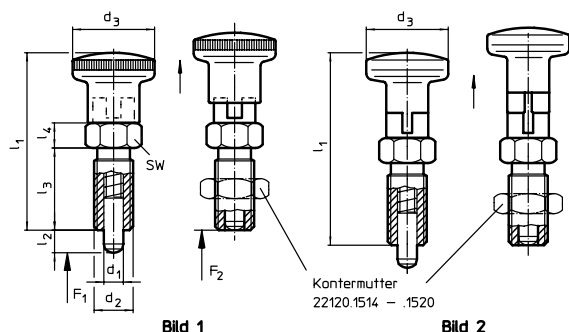
- Hülse**
 - Rostfreier Stahl 1.4401
- Raststift**
 - Rostfreier Stahl 1.4401 vernickelt
- Knopf**
 - Thermoplast PA 6, schwarzgrau, matt

- Rostfreier Stahl 1.4401
- Kontermutter**
 - Rostfreier Stahl 1.4401

WEITERFÜHRENDE INFORMATIONEN

Hinweise
Knopf nicht demontierbar.
Kontermuttern sind getrennt zu bestellen.

MASSZEICHNUNG




BESTELLINFORMATIONEN

Abmessungen							Federkraft ¹⁾		Temperaturbereich		Gewicht [g]	Art.-Nr.
d ₁ -0,02 -0,05	d ₂	l ₂ min.	d ₃ [mm]	l ₁	l ₃	l ₄	F ₁ ~ [N]	F ₂ ~ [N]	min. [°C]	max. [°C]		
mit Knopf aus Thermoplast – Bild 1												
4	M 8 x 1	4	16	35,0	16	5	3,5	11	-30	80	12	22120.1144
		6	16	35,0	22	6	4,5	16	-30	80	11	22120.1164
5	M10 x 1	5	19	35,0	16	5	3,0	11	-30	80	20	22120.1145
		8	19	48,0	22	6	4,0	20	-30	80	18	22120.1165
6	M12 x 1,5	6	23	40,0	18	6	3,0	12	-30	80	33	22120.1146
		9	23	58,0	26	8	6,0	23	-30	80	33	22120.1166
8	M16 x 1,5	8	28	58,0	26	8	7,0	26	-30	80	67	22120.1168
		12	28	40,0	18	6	3,0	14	-30	80	70	22120.1148
10	M16 x 1,5	12	28	58,0	26	8	7,5	32	-30	80	70	22120.1180
12	M20 x 1,5	15	33	71,5	33	10	9,0	32	-30	80	141	22120.1182
mit Knopf aus rostfreiem Stahl – Bild 2												
4	M 8 x 1	4	16	35,0	16	5	3,5	11	-	100	21	22120.1154
		6	16	35,0	16	5	3,0	11	-	100	22	22120.1174
5	M10 x 1	5	18	40,0	18	6	3,0	12	-	100	36	22120.1155
		8	18	40,0	18	6	3,0	14	-	100	37	22120.1175
6	M12 x 1,5	6	22	48,0	22	6	4,5	16	-	100	60	22120.1156
		9	22	48,0	22	6	4,0	20	-	100	63	22120.1176
8	M16 x 1,5	8	27	58,0	26	8	6,0	23	-	100	117	22120.1178
		12	27	58,0	26	8	7,0	26	-	100	118	22120.1158
10	M16 x 1,5	12	27	58,0	26	8	7,5	32	-	100	135	22120.1190
12	M20 x 1,5	15	32	71,5	33	10	9,0	32	-	100	229	22120.1192

¹⁾ statistischer Mittelwert

ZUBEHÖR

Abmessungen	Schlüsselweite	Gewicht	Art.-Nr.
Kontermuttern ISO 8675 (DIN 439)			
	M 8 x 1	13	22120.1514
	M12 x 1,5	18	22120.1516
	M10 x 1	16	22120.1515
	M16 x 1,5	24	22120.1518
	M20 x 1,5	30	22120.1520

Rastbolzen • ohne Sechskantbund

EH 22120.

2



PRODUKTBESCHREIBUNG

Rastbolzen werden bei Indexierbohrungen eingesetzt.

Werkstoff

- Hülse**
 - Automatenstahl, brüniert
 - Rostfreier Stahl 1.4305
- Raststift**
 - Stahl, gehärtet
 - Rostfreier Stahl 1.4305, vernickelt
- Knopf**
 - Thermoplast PA 6, schwarz

WEITERFÜHRENDE INFORMATIONEN

Hinweise

Knopf nicht demontierbar.
Kontermuttern sind getrennt zu bestellen.

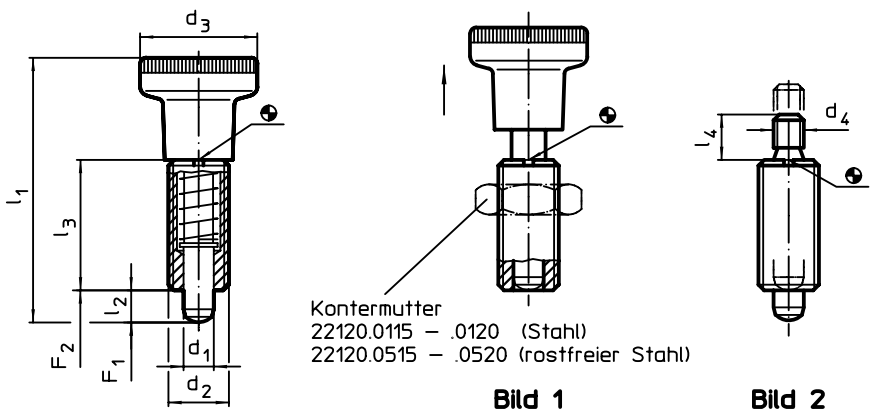
Weitere Produkte

- Haltestücke, für Rastriegel und Rastbolzen, Druckguss. → S. 115
- Aufnahmebuchsen, für Rastriegel und Rastbolzen. → S. 116
- Distanzringe, für Rastbolzen. → S. 129

Montage

Passendes Montagewerkzeug lieferbar.

MASSZEICHNUNG





BESTELLINFORMATIONEN

Abmessungen								Federkraft ¹⁾		Temperaturbereich		Gewicht [g]	Art.-Nr.	
d ₁ -0,02 -0,05	d ₂	d ₃	d ₄	l ₁ ~	l ₂ min.	l ₃	l ₄	F ₁ ~	F ₂ ~	min.	max.		Automatenstahl	Rostfreier Stahl
[mm]								[N]		[°C]				
mit Knopf – Bild 1														
5	M10 x 1	21	–	45,0	5	22	–	6,0	14	-30	80	17	22120.0045	22120.0445
6	M12 x 1,5	25	–	54,5	6	26	–	6,5	19	-30	80	27	22120.0046	22120.0446
8	M16 x 1,5	31	–	69,0	8	34	–	11,5	28	-30	80	63	22120.0048	22120.0448
10	M20 x 1,5	31	–	80,0	10	41	–	23,0	54	-30	80	104	22120.0050	22120.0450
ohne Knopf – Bild 2														
5	M10 x 1	–	M5	–	5	22	6	6,0	14	–	250	12	22120.0065	22120.0465
6	M12 x 1,5	–	M6	–	6	26	10	6,5	19	–	250	19	22120.0066	22120.0466
8	M16 x 1,5	–	M8	–	8	34	12	11,5	28	–	250	46	22120.0068	22120.0468
10	M20 x 1,5	–	M8	–	10	43	12	23,0	54	–	250	87	22120.0070	22120.0470

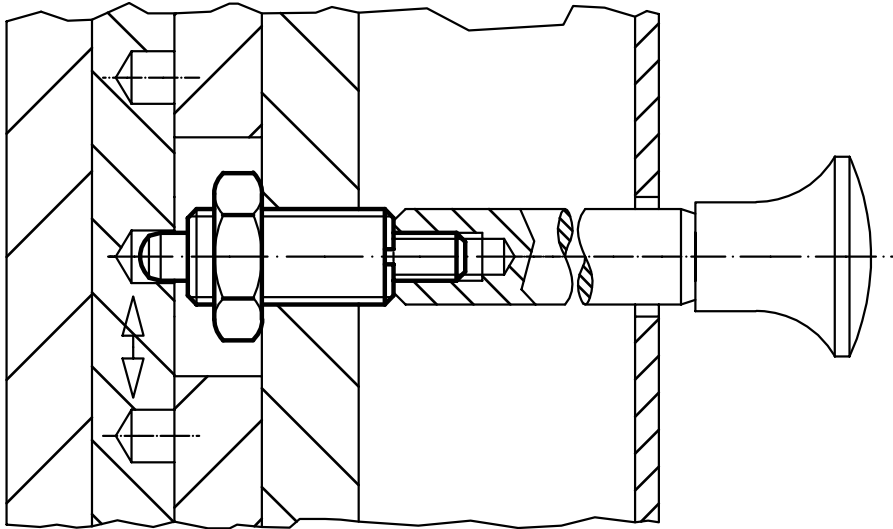
¹⁾ statistischer Mittelwert

ZUBEHÖR

Abmessungen	Schlüsselweite	Gewicht	Art.-Nr.	
			Stahl	Rostfreier Stahl
d ₂	[mm]	[g]		
Kontermuttern ISO 8675 (DIN 439)				
M10 x 1	16	5,2	22120.0115	22120.0515
M12 x 1,5	18	7,5	22120.0116	22120.0516
M16 x 1,5	24	15,0	22120.0118	22120.0518
M20 x 1,5	30	32,0	22120.0120	22120.0520

	Abmessungen d ₂ [mm]	Schlüsselweite [mm]	 [g]	Art.-Nr.	
				Stahl	Rostfreier Stahl
Montagewerkzeug					
	M10 x 1	-	9,3	22120.0955	-
	M12 x 1,5	-	14,0	22120.0956	-
	M16 x 1,5	-	25,0	22120.0958	-
	M20 x 1,5	-	27,0	22120.0960	-

ANWENDUNGSBEISPIEL



Rastbolzen • ohne Sechskantbund, rostfreier Stahl

EH 22120.



PRODUKTDESCRIPTION

Rastbolzen werden bei Indexierbohrungen eingesetzt.

Werkstoff

- Hülse**
 - Rostfreier Stahl 1.4305
- Raststift**
 - Rostfreier Stahl 1.4305, vernickelt
- Knopf**
 - Rostfreier Stahl 1.4305

WEITERFÜHRENDE INFORMATIONEN

Hinweise

Knopf nicht demontierbar.
Kontermuttern sind getrennt zu bestellen.

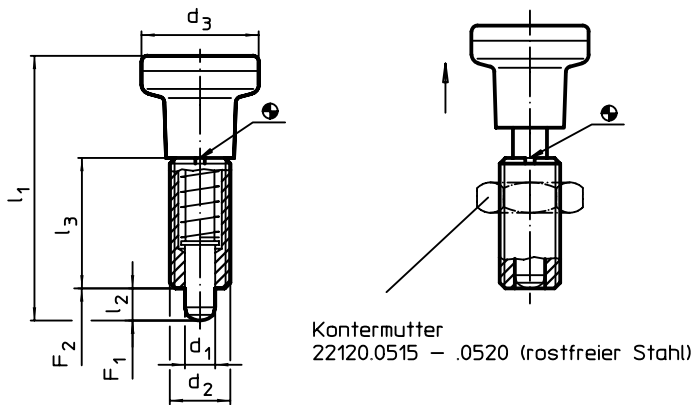
Weitere Produkte

Haltestücke, für Rastriegel und Rastbolzen, Druckguss. → S. 115
Distanzringe, für Rastbolzen. → S. 129

Montage

Passendes Montagewerkzeug lieferbar.

MASSZEICHNUNG



BESTELLINFORMATIONEN

Abmessungen						Federkraft ¹⁾		max.	[g]	Art.-Nr.
d ₁ -0,02 -0,05	d ₂	d ₃	l ₁ ~	l ₂ min.	l ₃	F ₁ ~	F ₂ ~			
[mm]						[N]		[°C]		Rostfreier Stahl
5	M10 x 1	21	45,0	5	22	6,0	14	250	36	22120.0475
6	M12 x 1,5	25	54,5	6	26	6,5	19	250	62	22120.0476
8	M16 x 1,5	31	69,0	8	34	11,5	28	250	124	22120.0478
10	M20 x 1,5	31	80,0	10	41	23,0	54	250	165	22120.0480

¹⁾ statistischer Mittelwert

ZUBEHÖR

	Abmessungen	Schlüsselweite	[g]	Art.-Nr.	
	d ₂	[mm]		Rostfreier Stahl	Stahl
	[mm]	[mm]			
Kontermuttern ISO 8675 (DIN 439)					
	M10 x 1	16	5,2	22120.0515	–
	M12 x 1,5	18	7,5	22120.0516	–
	M16 x 1,5	24	15,0	22120.0518	–
	M20 x 1,5	30	32,0	22120.0520	–
Montagewerkzeug					
	M10 x 1	–	9,3	–	22120.0955
	M12 x 1,5	–	14,0	–	22120.0956
	M16 x 1,5	–	25,0	–	22120.0958
	M20 x 1,5	–	27,0	–	22120.0960

Rastbolzen • ohne Gewinde, schweißbar
EH 22120.



PRODUKTBESCHREIBUNG

Rastbolzen werden bei Indexierbohrungen eingesetzt.

Werkstoff

Hülse
▪ Stahl, brüniert, schweißbar

Raststift
▪ Stahl, gehärtet

Knopf
▪ Thermoplast PA 6, schwarz

Montage

Wird durch Schweißen oder Kleben befestigt.

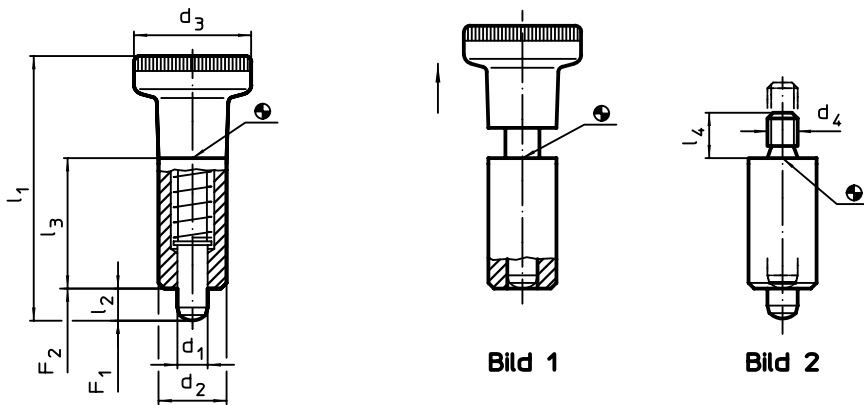
WEITERFÜHRENDE INFORMATIONEN

Hinweise
Knopf nicht demontierbar.

Weitere Produkte

Aufnahmebuchsen, für Rastriegel und Rastbolzen. → S. 116

MASSZEICHNUNG

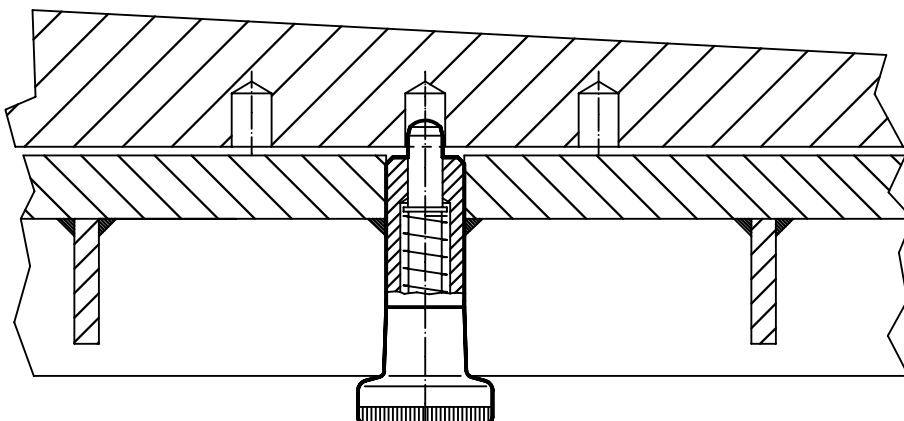


BESTELLINFORMATIONEN

Abmessungen								Federkraft ¹⁾		Temperaturbereich		Gewicht [g]	Art.-Nr.
d ₁ -0,02 -0,05	d ₂ h9	d ₃	d ₄	l ₁ ~	l ₂ min.	l ₃	l ₄	F ₁ ~	F ₂ ~	min.	max.		
[mm]								[N]		[°C]		[g]	
mit Knopf – Bild 1													
5	12	21	–	45,0	5	22	–	7,0	16	-30	80	25	22120.0805
6	14	25	–	54,5	6	26	–	6,5	15	-30	80	40	22120.0806
8	18	31	–	69,0	8	34	–	12,0	31	-30	80	84	22120.0808
ohne Knopf – Bild 2													
5	12	–	M5	–	5	22	6	7,0	16	–	250	19	22120.0825
6	14	–	M6	–	6	26	10	6,5	15	–	250	32	22120.0826
8	18	–	M8	–	8	34	12	12,0	31	–	250	67	22120.0828

¹⁾ statistischer Mittelwert

ANWENDUNGSBEISPIEL



Rastbolzen • mit Sechskantbund, kurz

EH 22120.



PRODUKTBESCHREIBUNG

Rastbolzen werden bei Indexierbohrungen eingesetzt. Diese Rastbolzen zeichnen sich durch ihre kleinen Baumaße aus.

Werkstoff

Hülse

- Automatenstahl, brüniert
- Rostfreier Stahl 1.4305

Raststift

- Stahl, gehärtet
- Rostfreier Stahl 1.4305, vernickelt

Knopf

- Thermoplast PA 6, schwarz, matt

Montage

Einschraublänge über Distanzringe (EH 22120.) anpassbar.

Bedienung

Bei der Ausführung mit Arretierung wird der Knopf herausgezogen, um 90° gedreht und durch die Rastkerbe gesichert (wenn der Raststift nicht hervorstehen darf).

WEITERFÜHRENDE INFORMATIONEN

Hinweise

Knopf nicht demontierbar. Kontermuttern sind getrennt zu bestellen.

Weitere Produkte

Aufnahmebuchsen, für Rastriegel und Rastbolzen. → S. 116
Distanzringe, für Rastbolzen → S. 129

MASSZEICHNUNG

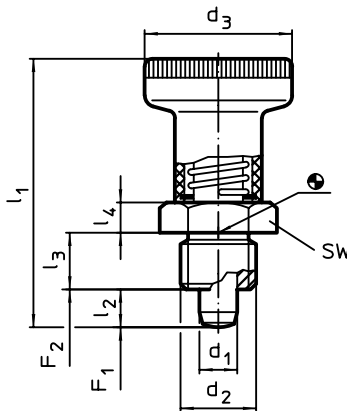


Bild 1

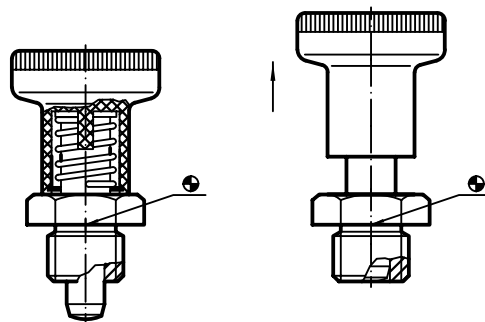



Bild 2 mit Arretierung

BESTELLINFORMATIONEN

Abmessungen							SW	Federkraft ¹⁾		Temperaturbereich		Gewicht [g]	Art.-Nr.	
d ₁	d ₂	d ₃	l ₁	l ₂ min.	l ₃	l ₄	[mm]	F ₁	F ₂	min.	max.		Automatenstahl	Rostfreier Stahl
-0,02 -0,05			~		-0,15			~	~	[°C]				
ohne Arretierung – Bild 1														
6	M12 x 1,5	25	45	6	10	5	17	7	19	-30	80	35	22120.0226	22120.0246
8	M16 x 1,5	31	54	8	12	6	19	14	24	-30	80	62	22120.0228	22120.0248
mit Arretierung – Bild 2														
6	M12 x 1,5	25	45	6	10	5	17	7	19	-30	80	35	22120.0236	22120.0256
8	M16 x 1,5	31	54	8	12	6	19	14	24	-30	80	60	22120.0238	22120.0258

¹⁾ statistischer Mittelwert

ZUBEHÖR

Abmessungen	Schlüsselweite	Gewicht	Art.-Nr.	
			Stahl	Rostfreier Stahl
d ₂	[mm]	[g]		
Kontermuttern ISO 8675 (DIN 439)				
	M12 x 1,5	18	7,5	22120.0116 22120.0516
	M16 x 1,5	24	15,0	22120.0118 22120.0518

Distanzringe • für Rastbolzen

EH 22120.



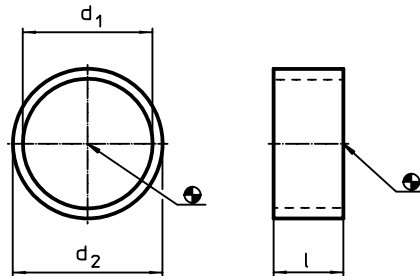
PRODUKTBESCHREIBUNG

Mit den Distanzringen kann die Gewindelänge der Rastbolzen an die Einschraublänge der jeweiligen Anwendung angepasst werden.

Werkstoff

- Rostfreier Stahl 1.4305

MASSZEICHNUNG



EH 22110.

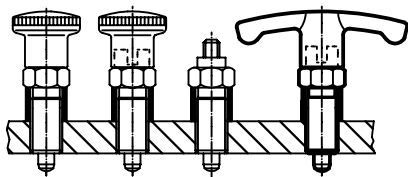


Bild 1

Miniraster

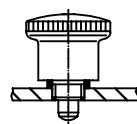


Bild 2

EH 22120.

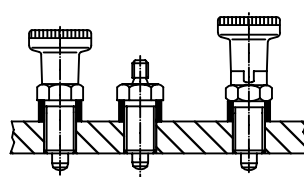


Bild 3

Rastbolzen kurz

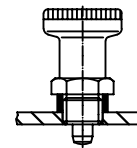


Bild 4

BESTELLINFORMATIONEN

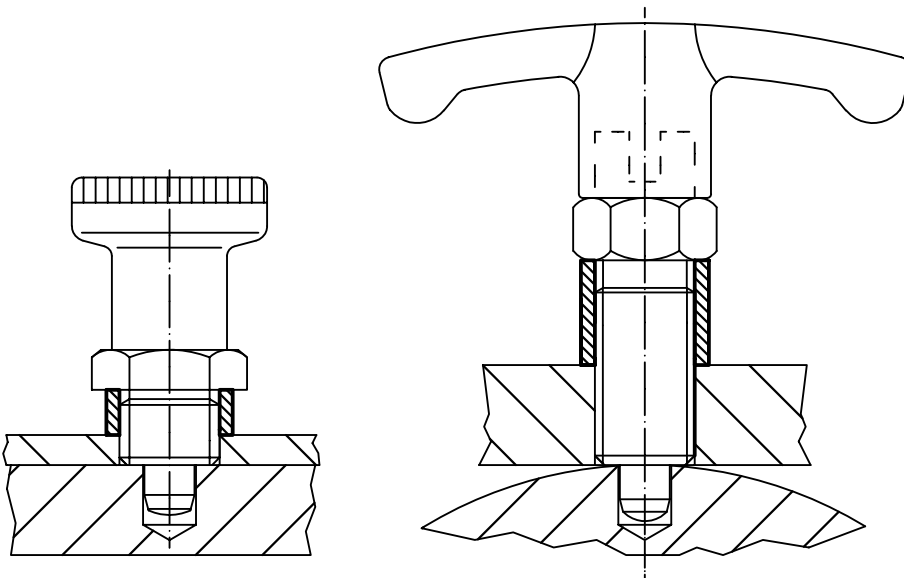
Abmessungen			für Rastbolzen Größe	für Ausführung Bild	🌡️ max. [°C]	📦 [g]	Art.-Nr.
d ₁ H12	l ±0,1 [mm]	d ₂ -0,1	[mm]				
8	2	10	M 8	1/2	250	0,4	22120.0632
	3	10	M 8	1	250	0,8	22120.0633
	4	10	M 8	1	250	0,9	22120.0634
	6	10	M 8	1	250	1,2	22120.0636
	8	10	M 8	1	250	2,0	22120.0638
	10	10	M 8	1	250	2,0	22120.0640
10	2	12	M10	1/2/3	250	0,6	22120.0642
	4	12	M10	1/2/3	250	1,1	22120.0644
	6	12	M10	1/3	250	1,6	22120.0646
	8	12	M10	1/3	250	2,1	22120.0648
	10	12	M10	1/3	250	2,7	22120.0650
	12	12	M10	1/3	250	3,0	22120.0652
12	2	14	M12	1	250	0,6	22120.0662
	4	14	M12	1	250	2,5	22120.0664
	6	14	M12	1	250	1,9	22120.0666
	8	14	M12	1	250	2,4	22120.0668
	2	17	M12	3/4	250	2,0	22120.0672
	4	17	M12	3/4	250	3,4	22120.0674
	5	17	M12	3/4	250	4,4	22120.0675

→

2

d ₁ H12	Abmessungen		für Rastbolzen Größe [mm]	für Ausführung Bild	max. [°C]	[g]	Art.-Nr.
	l ±0,1 [mm]	d ₂ -0,1					
16	4	17	M16	1	250	0,9	22120.0676
	6	17	M16	1	250	1,2	22120.0677
	8	17	M16	1	250	1,4	22120.0678
	10	17	M16	1	250	2,0	22120.0679
	12	17	M16	1	250	2,1	22120.0680
	2	19	M16	3/4	250	1,3	22120.0682
	4	19	M16	3/4	250	2,8	22120.0684
	6	19	M16	3/4	250	3,8	22120.0686
	8	19	M16	3/4	250	4,8	22120.0688
	10	19	M16	3	250	6,1	22120.0690
20	12	19	M16	3	250	7,3	22120.0692
	6	22	M20	1/3	250	3,0	22120.0693
	8	22	M20	1/3	250	4,0	22120.0694
	10	22	M20	1/3	250	4,9	22120.0695
	12	22	M20	1/3	250	5,9	22120.0696
	14	22	M20	1/3	250	6,9	22120.0697
	16	22	M20	1/3	250	9,3	22120.0698
	18	22	M20	1/3	250	9,0	22120.0699

ANWENDUNGSBEISPIEL



Rastbolzen • mit Anschraubflansch

EH 22120.



PRODUKTBESCHREIBUNG

Rastbolzen werden bei Indexierbohrungen eingesetzt. Sie eignen sich zur Befestigung an dünnwandigen Teilen. Diese Rastbolzen zeichnen sich durch ihre kleinen Baumaße aus.

Werkstoff

Flanschteil

- Zink-Druckguss, galvanisch verzinkt

Raststift

- Stahl, gehärtet
- Rostfreier Stahl 1.4305, vernickelt

Knopf

- Thermoplast PA 6, schwarz, matt

Bedienung

Bei der Ausführung mit Arretierung wird der Knopf herausgezogen und um 90° gedreht.

WEITERFÜHRENDE INFORMATIONEN

Hinweise

Knopf nicht demontierbar.

Weitere Produkte

Aufnahmebuchsen, für Rastriegel und Rastbolzen. → S. 116

MASSZEICHNUNG

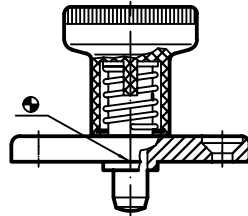
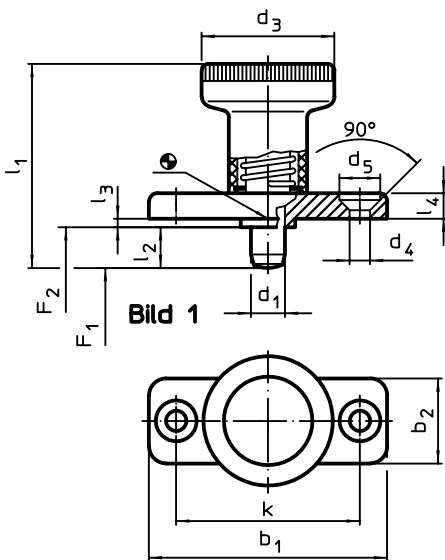
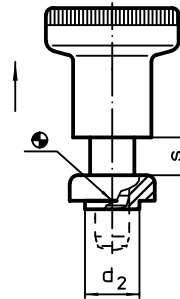


Bild 2 mit Arretierung



BESTELLINFORMATIONEN

Abmessungen													Federkraft ¹⁾		Temperaturbereich		Gewicht [g]	Art.-Nr.	
d ₁	l ₂	b ₁	b ₂	d ₂	d ₃	d ₄	d ₅	k	l ₁	l ₃	l ₄	s	F ₁	F ₂	min.	max.		Stahl	Rostfreier Stahl
-0,02 -0,05				-0,02 -0,1						-0,15				[N]	[N]	[°C]	[°C]		
ohne Arretierung – Bild 1																			
6	6	40	18	10	25	4,3	8,3	30	37	2,5	4,5	6	8,5	22	-30	80	36	22120.0926	22120.0966
	14	40	18	10	25	4,3	8,3	30	45	2,5	4,5	6	8,5	22	-30	80	37	22120.0927 ²⁾	22120.0967 ²⁾
8	8	46	20	12	31	5,3	10,4	34	44	2,5	5,5	8	15,5	28	-30	80	60	22120.0928	22120.0968
	18	46	20	12	31	5,3	10,4	34	54	2,5	5,5	8	15,5	28	-30	80	63	22120.0929 ²⁾	22120.0969 ²⁾
mit Arretierung – Bild 2																			
6	6	40	18	10	25	4,3	8,3	30	37	2,5	4,5	6	8,5	22	-30	80	36	22120.0936	22120.0976
	14	40	18	10	25	4,3	8,3	30	45	2,5	4,5	6	8,5	22	-30	80	38	22120.0937 ²⁾	22120.0977 ²⁾
8	8	46	20	12	31	5,3	10,4	34	44	2,5	5,5	8	15,5	28	-30	80	60	22120.0938	22120.0978
	18	46	20	12	31	5,3	10,4	34	54	2,5	5,5	8	15,5	28	-30	80	63	22120.0939 ²⁾	22120.0979 ²⁾

¹⁾ statistischer Mittelwert
²⁾ Raststift wird nicht komplett eingezogen

Rastbolzen • einfache Ausführung

EH 22120.

2



PRODUKTBESCHREIBUNG

Einsatz beschränkt sich auf Anwendungsfälle, für die keine präzise Positionierung erforderlich ist.
Einfache Ausführung mit sehr kleinen Baumaßen.

Werkstoff

Hülse

- Stahl, galvanisch verzinkt
- Rostfreier Stahl 1.4305

Raststift

- Rostfreier Stahl 1.4305

Knopf

- Thermoplast PA 6, schwarz, matt

Zugring

- Rostfreier Stahl 1.4310

Bedienung

Bei der Ausführung mit Arretierung wird der Knopf herausgezogen, um 90° gedreht und durch die Rastkerbe gesichert (wenn der Raststift nicht hervorstehen darf).

WEITERFÜHRENDE INFORMATIONEN

Hinweise

Kontermuttern sind getrennt zu bestellen.

Weitere Produkte

Aufnahmebuchsen, für Rastriegel und Rastbolzen. → S. 116

MASSZEICHNUNG

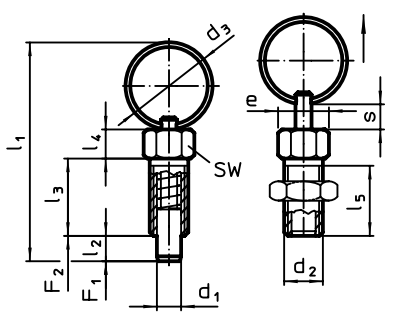


Bild 1

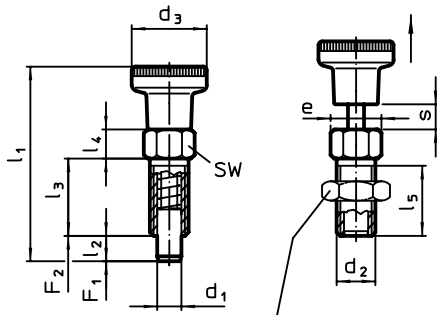


Bild 2

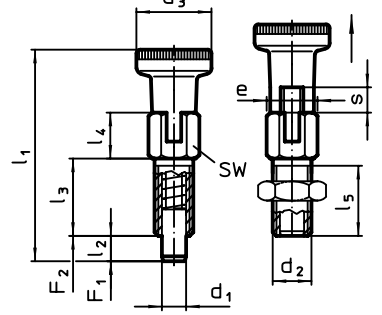


Bild 3



Kontermutter
22120.0704 – .0708 (Stahl)
22120.0714 – .0718 (rostfreier Stahl)

BESTELLINFORMATIONEN

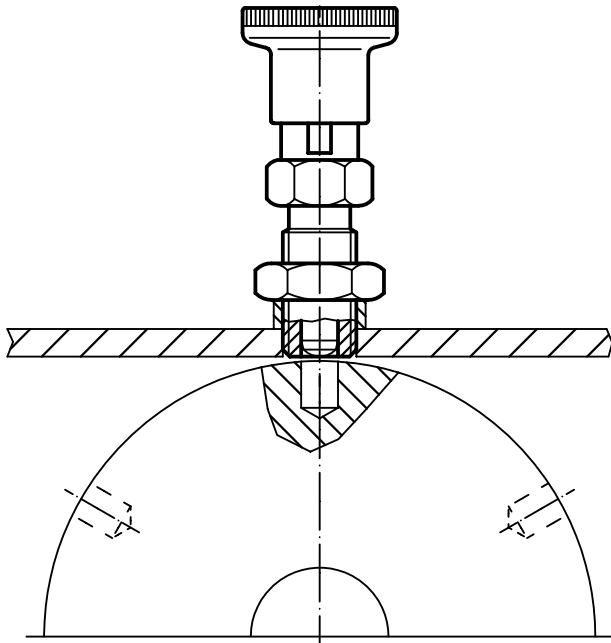
Abmessungen											SW	Anzugsdrehmoment max.	Federkraft ¹⁾		Temperatur		Gewicht [g]	Art.-Nr.	
d ₁ -0,05	d ₂	d ₃	e	l ₁	l ₂ min.	l ₃	l ₄	l ₅	s min.	[mm]			[Nm]	F ₁ ~	F ₂ ~	min.		max.	[°C]
mit Zugring, ohne Arretierung – Bild 1																			
3	M 6	14	6,9	34,0	3,5	12	4,5	10,0	3,5	6	2	3	12	–	250	3,2	22120.0723	22120.0773	
4	M 6	14	6,9	34,5	4,0	12	4,5	10,0	4,0	6	2	3	12	–	250	3,6	22120.0724	22120.0774	
5	M 8	18	9,2	45,0	5,0	16	6,0	13,5	5,0	8	7	5	24	–	250	8,4	22120.0725	22120.0775	
6	M10	24	11,5	57,5	6,0	20	7,5	17,0	6,0	10	15	5	21	–	250	17,0	22120.0726	22120.0776	
8	M12	30	13,8	71,0	8,0	24	9,0	20,5	8,0	12	20	6	22	–	250	31,0	22120.0728	22120.0778	
mit Knopf, ohne Arretierung – Bild 2																			
3	M 6	12	6,9	30,0	3,5	12	4,5	10,0	3,5	6	2	3	12	-30	80	3,6	22120.0743	22120.0783	
4	M 6	12	6,9	30,5	4,0	12	4,5	10,0	4,0	6	2	3	12	-30	80	3,8	22120.0744	22120.0784	
5	M 8	16	9,2	40,0	5,0	16	6,0	13,5	5,0	8	7	5	24	-30	80	9,2	22120.0745	22120.0785	
6	M10	18	11,5	49,0	6,0	20	7,5	17,0	6,0	10	15	5	21	-30	80	18,0	22120.0746	22120.0786	
8	M12	21	13,8	59,0	8,0	24	9,0	20,5	8,0	12	20	6	22	-30	80	31,0	22120.0748	22120.0788	
mit Knopf und Arretierung – Bild 3																			
3	M 6	12	6,9	32,5	3,5	12	7,0	10,0	3,5	6	2	3	12	-30	80	3,8	22120.0763	22120.0793	
4	M 6	12	6,9	33,0	4,0	12	7,0	10,0	4,0	6	2	3	12	-30	80	4,2	22120.0764	22120.0794	
5	M 8	16	9,2	43,5	5,0	16	9,5	13,5	5,0	8	7	5	24	-30	80	9,8	22120.0765	22120.0795	
6	M10	18	11,5	52,0	6,0	20	10,5	17,0	6,0	10	15	5	21	-30	80	18,0	22120.0766	22120.0796	
8	M12	21	13,8	63,5	8,0	24	13,5	20,5	8,0	12	20	6	22	-30	80	33,0	22120.0768	22120.0798	

¹⁾ statistischer Mittelwert

ZUBEHÖR

	Abmessungen	Schlüsselweite	 [g]	Art.-Nr.	
	d ₂ [mm]	[mm]		Stahl	Rostfreier Stahl
	M 6	10	1,3	22120.0704	22120.0714
	M 8	13	2,8	22120.0705	22120.0715
	M10	16	5,3	22120.0706	22120.0716
	M12	18	7,6	22120.0708	22120.0718

ANWENDUNGSBEISPIEL



Rastbolzen • für dünnwandige Teile

EH 22120.



PRODUKTBESCHREIBUNG

Rastbolzen für dünnwandige Bauteile mit Durchgangsbohrung.

Werkstoff

- Hülse**
 - Stahl, galvanisch verzinkt
- Raststift**
 - Rostfreier Stahl 1.4305, vernickelt
- Knopf**
 - Thermoplast PA 6, schwarz, matt

Bedienung

Bei der Ausführung mit Arretierung wird der Knopf herausgezogen, um 90° gedreht und durch die Rastkerbe gesichert. Der Bolzen kann je nach Klemmlänge bei Einzug vorstehen.

WEITERFÜHRENDE INFORMATIONEN

Hinweise
Knopf nicht demontierbar.

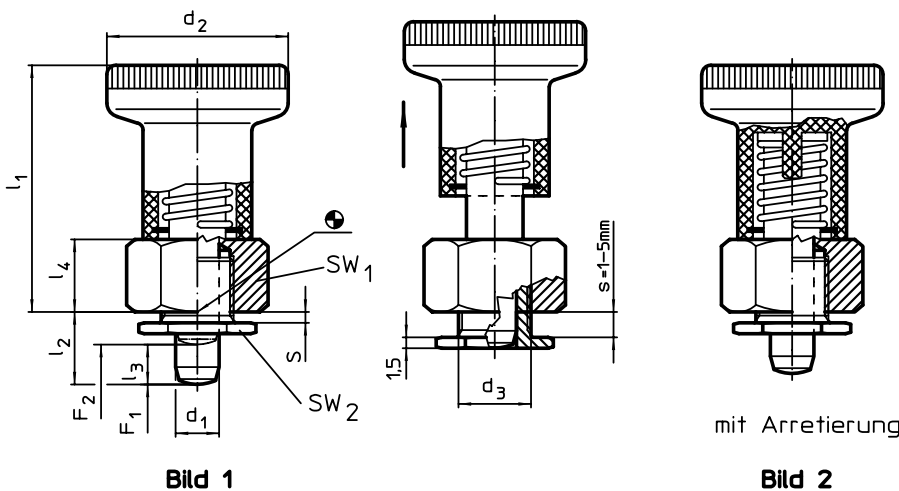
Weitere Produkte

Aufnahmebuchsen, für Rastriegel und Rastbolzen. → S. 116

Montage

Mit Hilfe der Befestigungshülse lassen sich die Rastbolzen in Bauteile mit Wandstärken von 1-5 mm montieren.

MASSZEICHNUNG



BESTELLINFORMATIONEN

Abmessungen								SW ₁	SW ₂	Federkraft ¹⁾		Temperatur		Gewicht	Art.-Nr.
d ₁	l ₂	d ₂	d ₃	l ₁	l ₃	l ₄	s			F ₁	F ₂	min.	max.	[g]	
-0,02 -0,05								[mm]	[mm]	[N]	[N]	[°C]	[°C]		
ohne Arretierung – Bild 1															
6	8,5	25	10	34	6,0	10	1 – 5	17	14	8,5	22	-30	80	39	22120.0266
	10,5	25	10	34	6,0	10	1 – 5	17	14	8,5	22	-30	80	40	22120.0267
8	10,0	31	12	40	7,5	12	1 – 5	19	16	15,5	28	-30	80	63	22120.0268
	12,0	31	12	40	7,5	12	1 – 5	19	16	15,5	28	-30	80	63	22120.0269
mit Arretierung – Bild 2															
6	8,5	25	10	34	6,0	10	1 – 5	17	14	8,5	22	-30	80	39	22120.0286
	10,5	25	10	34	6,0	10	1 – 5	17	14	8,5	22	-30	80	39	22120.0287
8	10,0	31	12	40	7,5	12	1 – 5	19	16	15,5	28	-30	80	61	22120.0288
	12,0	31	12	40	7,5	12	1 – 5	19	16	15,5	28	-30	80	62	22120.0289

¹⁾ statistischer Mittelwert

ZUBEHÖR

	Art.-Nr.
Ringschlüssel, flach	
	22120.0299

Rastbolzen • mit Zugring
EH 22120.



PRODUKTBESCHREIBUNG

Rastbolzen werden bei Indexierbohrungen eingesetzt.

Werkstoff

- Hülse**
 - Stahl, brüniert
 - Rostfreier Stahl 1.4305
- Raststift**
 - Rostfreier Stahl 1.4305, vernickelt
- Zugring**
 - Rostfreier Stahl 1.4310

Montage

Konternuttern sind getrennt zu bestellen.

Bedienung

Bei der Ausführung mit Arretierung wird der Zugring nach dem Einziehen des Raststifts um 90° gedreht und durch die Rastkerbe gesichert (wenn der Raststift nicht hervorstehen darf).

WEITERFÜHRENDE INFORMATIONEN

Weitere Produkte

- Haltestücke, für Rastriegel und Rastbolzen, Druckguss → S. 115
- Aufnahmebuchsen, für Rastriegel und Rastbolzen. → S. 116
- Distanzringe, für Rastbolzen → S. 129
- Haltestücke, für Rastriegel und Rastbolzen → S. 143

MASSZEICHNUNG

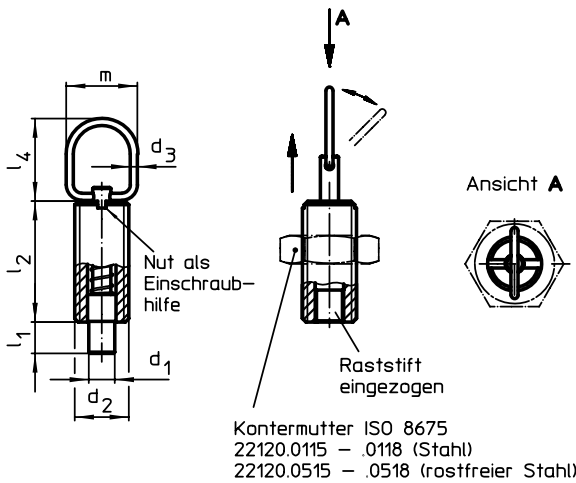


Bild 1

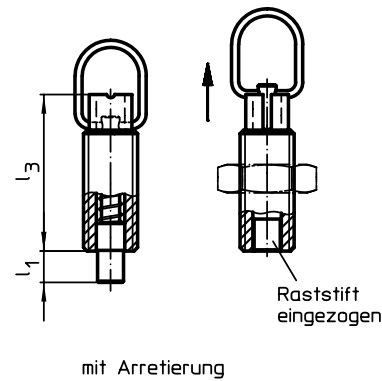





Bild 2

BESTELLINFORMATIONEN

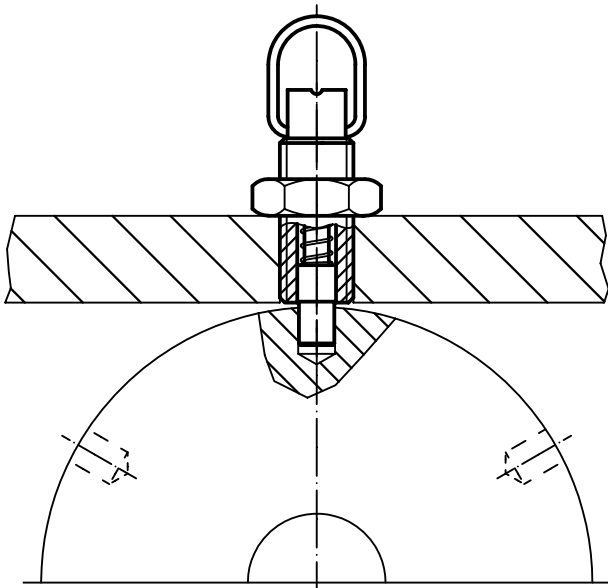
Abmessungen								Hub s	Federkraft ¹⁾		max.	[g]	Art.-Nr.	
d ₁ -0,05 -0,1	d ₂	d ₃	l ₁ min.	l ₂	l ₃	l ₄	m		F ₁ ~	F ₂ ~			[°C]	Stahl
[mm]								[mm]	[N]					
ohne Arretierung – Bild 1														
5	M10	1,5	5	22	28	23	18	5	5	15	250	11	22120.1310	22120.1410
	M10 x 1	1,5	5	22	28	23	18	5	5	15	250	12	22120.1312	22120.1412
6	M12	2,0	6	24	31	25	22	6	6	21	250	18	22120.1314	22120.1414
	M12 x 1,5	2,0	6	24	31	25	22	6	6	21	250	18	22120.1316	22120.1416
8	M16	2,0	9	34	44	25	22	9	7	27	250	43	22120.1318	22120.1418
	M16 x 1,5	2,0	9	34	44	25	22	9	7	27	250	45	22120.1320	22120.1420
10	M16	2,0	9	34	44	25	22	9	7	27	250	45	22120.1322	22120.1422
	M16 x 1,5	2,0	9	34	44	25	22	9	7	27	250	47	22120.1324	22120.1424
mit Arretierung – Bild 2														
5	M10	1,5	5	22	28	23	18	5	5	15	250	12	22120.1340	22120.1440
	M10 x 1	1,5	5	22	28	23	18	5	5	15	250	13	22120.1342	22120.1442
6	M12	2,0	6	24	31	25	22	6	6	21	250	19	22120.1344	22120.1444
	M12 x 1,5	2,0	6	24	31	25	22	6	6	21	250	20	22120.1346	22120.1446
8	M16	2,0	9	34	44	25	22	9	7	27	250	48	22120.1348	22120.1448
	M16 x 1,5	2,0	9	34	44	25	22	9	7	27	250	51	22120.1350	22120.1450
10	M16	2,0	9	34	44	25	22	9	7	27	250	50	22120.1352	22120.1452
	M16 x 1,5	2,0	9	34	44	25	22	9	7	27	250	53	22120.1354	22120.1454

¹⁾ statistischer Mittelwert

ZUBEHÖR

	Abmessungen d_2 [mm]	Schlüsselweite [mm]	 [g]	Art.-Nr.	
				Stahl	Rostfreier Stahl
Kontermuttern ISO 4035					
	M10	16	5,3	22120.0706	22120.0716
	M12	18	7,6	22120.0708	22120.0718
	M16	24	18,0	22120.0710	22120.0720
Kontermuttern ISO 8675 (DIN 439)					
	M10 x 1	16	5,2	22120.0115	22120.0515
	M12 x 1,5	18	7,5	22120.0116	22120.0516
	M16 x 1,5	24	15,0	22120.0118	22120.0518

ANWENDUNGSBEISPIEL



Rastbolzen • mit Entriegelungssperre

EH 22122.



PRODUKTBESCHREIBUNG

Rastbolzen werden bei Indexierbohrungen eingesetzt.

Werkstoff

- Hülse**
 - Stahl, brüniert
 - Rostfreier Stahl 1.4305

Druckknopf

- Thermoplast POM, rot

Raststift

- Stahl, gehärtet
- Rostfreier Stahl 1.4305, vernickelt

Knopf

- Thermoplast PA 6, schwarzgrau, matt

Montage

Einschraublänge über Distanzringe (EH 22120.) anpassbar.

Bedienung

Den roten Druckknopf betätigen und in gedrückter Position halten. Erst dann kann durch Ziehen des Knopfes der Raststift eingezogen werden.

WEITERFÜHRENDE INFORMATIONEN

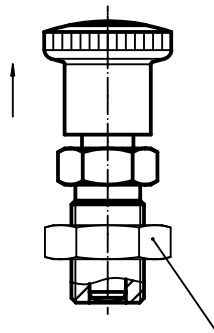
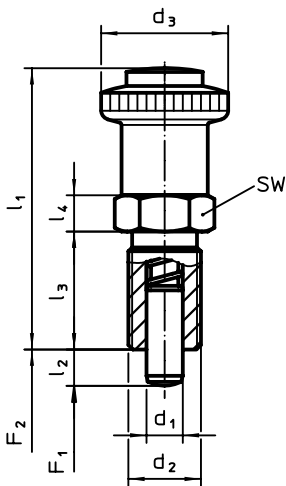
Hinweise

Knopf nicht demontierbar. Kontermuttern sind getrennt zu bestellen.

Weitere Produkte

- Aufnahmebuchsen, für Rastriegel und Rastbolzen. → S. 116
- Distanzringe, für Rastbolzen → S. 129
- Haltestücke, für Rastriegel und Rastbolzen → S. 143

MASSZEICHNUNG



Kontermutter
 22120.0116 - .0118 (Stahl)
 22120.0516 - .0518 (rostfreier Stahl)

BESTELLINFORMATIONEN

d ₁ -0,02 -0,04	d ₂	Abmessungen					SW	Federkraft ¹⁾		Temperatur		Gewicht	Art.-Nr.	
		l ₂ min.	d ₃	l ₁ ~	l ₃	l ₄		F ₁ ~	F ₂ ~	min.	max.		Stahl	Rostfreier Stahl
		[mm]					[mm]	[N]		[°C]		[g]		
6	M12 x 1,5	6	28	56	22	6	19	6,5	19	-30	80	45	22122.0005	22122.0105
		9	28	56	22	6	19	6,0	25	-30	80	45	22122.0010	22122.0110
8	M16 x 1,5	8	28	62	26	8	19	8,5	26	-30	80	73	22122.0015	22122.0115
		12	28	62	26	8	19	8,5	28	-30	80	74	22122.0020	22122.0120
10	M16 x 1,5	12	28	62	26	8	19	9,5	38	-30	80	75	22122.0025	22122.0125

¹⁾ statistischer Mittelwert

ZUBEHÖR

Abbildung	Abmessungen	Schlüsselweite	Gewicht	Art.-Nr.	
	d ₂	[mm]		Stahl	Rostfreier Stahl
		[mm]	[g]		
	M12 x 1,5	18	7,5	22120.0116	22120.0516
	M16 x 1,5	24	15,0	22120.0118	22120.0518

Rastbolzen • mit Schnellarretierungsknopf

EH 22122.



PRODUKTBESCHREIBUNG

Rastbolzen werden bei Indexierbohrungen eingesetzt.

Werkstoff

Hülse

- Stahl, brüniert
- Rostfreier Stahl 1.4305

Druckknopf

- Thermoplast POM, rot

Raststift

- Stahl, gehärtet
- Rostfreier Stahl 1.4305, vernickelt

Knopf

- Thermoplast PA 6, schwarzgrau, matt

Bedienung

Durch Ziehen am Knopf wird der Raststift eingezogen und arretiert. Der hervorstehende rote Druckknopf signalisiert die Arretierungsposition (Raststift eingezogen). Durch Drücken des roten Druckknopfes springt der Raststift wieder in die Verriegelungsposition.

WEITERFÜHRENDE INFORMATIONEN

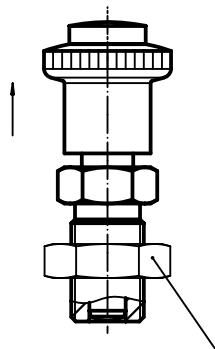
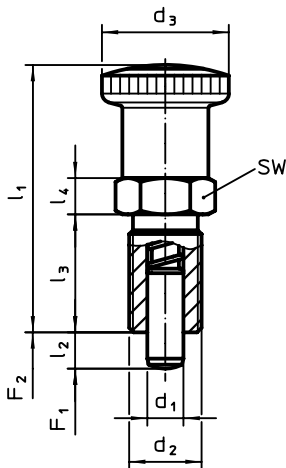
Hinweise

Knopf nicht demontierbar.
Kontermuttern sind getrennt zu bestellen.

Weitere Produkte

- Aufnahmebuchsen, für Rastriegel und Rastbolzen. → S. 116
- Distanzringe, für Rastbolzen → S. 129
- Haltestücke, für Rastriegel und Rastbolzen → S. 143

MASSZEICHNUNG



Kontermutter
22120.0116 - .0118 (Stahl)
22120.0516 - .0518 (rostfreier Stahl)

BESTELLINFORMATIONEN

d ₁ -0,02 -0,04	d ₂	Abmessungen					SW	Federkraft ¹⁾		Temperaturbereich		Gewicht	Art.-Nr.	
		l ₂ min.	d ₃	l ₁ ~	l ₃	l ₄		F ₁ ~	F ₂ ~	min.	max.		Stahl	Rostfreier Stahl
		[mm]					[mm]	[N]		[°C]		[g]		
6	M12 x 1,5	6	30	53,5	22	6	19	6,5	19	-30	80	49	22122.0205	22122.0305
		9	30	53,5	22	6	19	6,0	25	-30	80	49	22122.0210	22122.0310
8	M16 x 1,5	8	30	59,5	26	8	19	8,5	26	-30	80	75	22122.0215	22122.0315
		12	30	59,5	26	8	19	8,5	28	-30	80	78	22122.0220	22122.0320
10	M16 x 1,5	12	30	59,5	26	8	19	9,5	38	-30	80	79	22122.0225	22122.0325

¹⁾ statistischer Mittelwert

ZUBEHÖR

Abbildung	Abmessungen	Schlüsselweite	Gewicht	Art.-Nr.	
	d ₂	[mm]		Stahl	Rostfreier Stahl
		[mm]	[g]		
	M12 x 1,5	18	7,5	22120.0116	22120.0516
	M16 x 1,5	24	15,0	22120.0118	22120.0518



PRODUKTBESCHREIBUNG

Rastbolzen werden bei Indexierbohrungen eingesetzt. Der Rastbolzen mit Sensor ermöglicht es, die Rastposition des Raststiftes abzufragen. Beim Einrasten schaltet der Sensor bereits nach 2/3 des Rastweges l_2 . Zusätzlich zum elektronischen Signal wird der Schaltzustand über eine LED direkt am Sensor angezeigt.

Werkstoff

- Hülse**
 - Rostfreier Stahl 1.4305
- Raststift**
 - Rostfreier Stahl 1.4305, vernickelt
- Knopf**
 - Thermoplast PA 6, schwarz, matt
- Kabel**
 - Thermoplast PUR, schwarz
- Magnet**
 - Dauermagnet
- Sensor**
 - Thermoplast PA 6, schwarz, matt
- Kontermutter**
 - Rostfreier Stahl A2 (ISO 8675)

1. Sensor in den Sensorclip seitlich einschieben.
2. Innensechskantschraube des Sensors mit leichter Handkraft anziehen (max. 0,1 Nm).
3. Sensorclip in beliebiger Lage in die Ringnut des Rastbolzens einklippen.
4. Durch Drehen des Sensorclips kann die Ableitungsrichtung des Sensorkabels angepasst werden.

Hinweis:
Um Störungen zu vermeiden sollten keine Magnetfelder auf den Rastbolzen einwirken.

Bedienung

Bei der Ausführung mit Arretierung wird der Knopf herausgezogen, um 90° gedreht und durch die Rastkerbe gesichert (wenn der Raststift nicht hervorstehen darf).

WEITERFÜHRENDE INFORMATIONEN

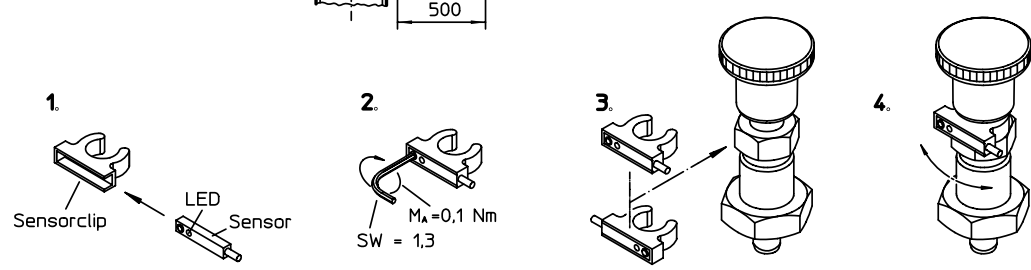
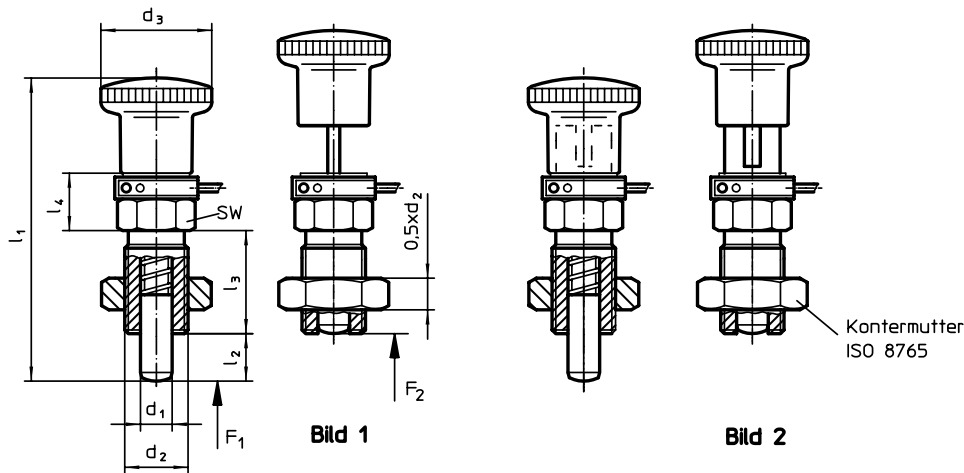
Hinweise

Knopf nicht demontierbar. Kontermuttern sind getrennt zu bestellen.

Weitere Produkte

Abfrageeinheiten, mit Sensor → S. 358

MASSZEICHNUNG



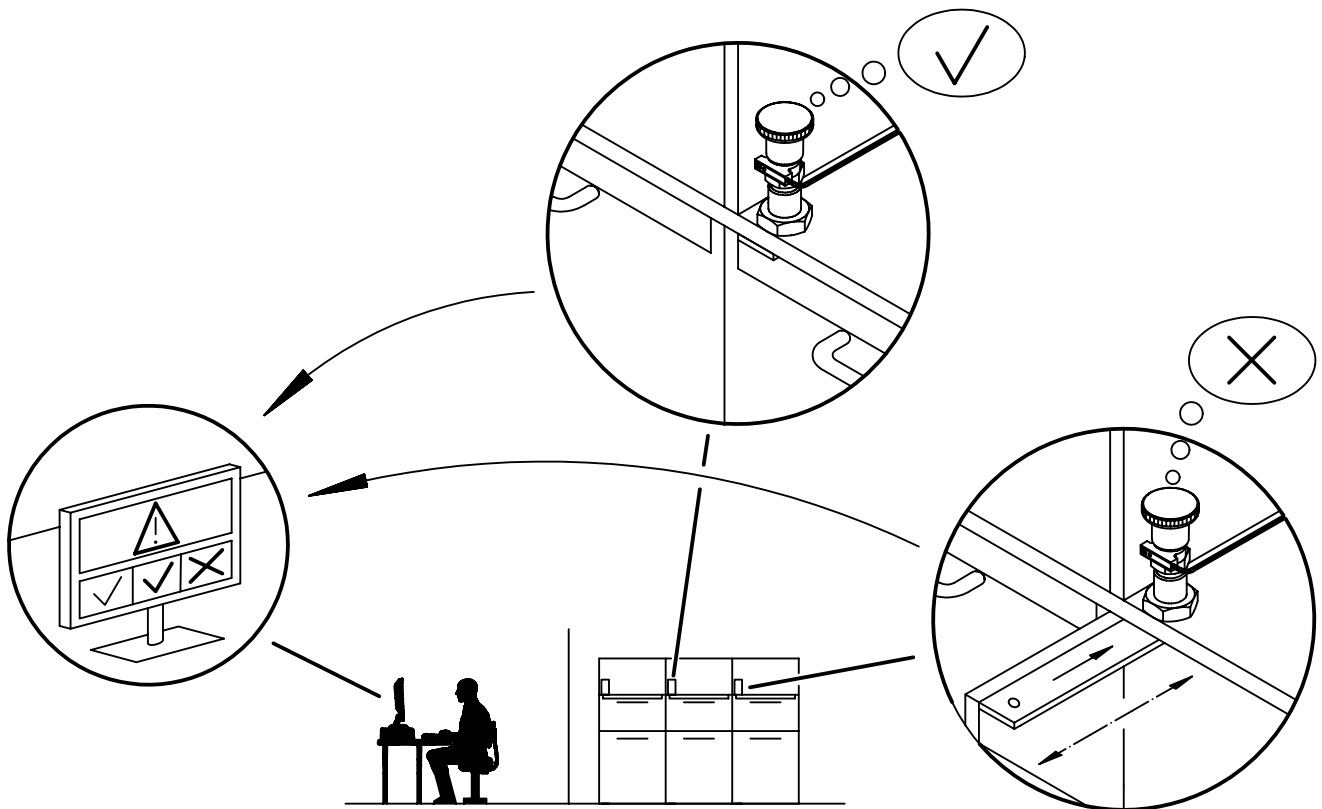
BESTELLINFORMATIONEN

2

Abmessungen							SW	Federkraft ¹⁾		Temperatur		Gewicht	Art.-Nr.
d ₁	d ₂	l ₂ min.	d ₃	l ₁	l ₃	l ₄		F ₁	F ₂	min.	max.		
[mm]							[mm]	[N]		[°C]		[g]	
mit Knopf, ohne Arretierung – Bild 1													
4	M 8 x 1	6	16	41,5	16	11,5	10	4,0	12,5	-25	75	34	22123.0004
5	M10 x 1	8	19	46,5	18	12,5	12	5,0	18,0	-25	75	46	22123.0005
6	M12 x 1,5	9	23	54,5	22	12,5	14	6,0	25,0	-25	75	62	22123.0006
8	M16 x 1,5	12	28	64,5	26	14,5	17	8,5	28,0	-25	75	105	22123.0008
10	M16 x 1,5	12	28	64,5	26	14,5	17	9,5	38,0	-25	75	106	22123.0010
12	M20 x 1,5	15	33	78,0	33	16,5	22	11,5	40,0	-25	75	200	22123.0012
16	M24 x 2	20	33	85,0	38	18,5	27	13,0	54,0	-25	75	296	22123.0016
mit Knopf und Arretierung – Bild 2													
4	M 8 x 1	6	16	41,5	16	11,5	10	4,0	12,5	-25	75	34	22123.0104
5	M10 x 1	8	19	46,5	18	12,5	12	5,0	18,0	-25	75	49	22123.0105
6	M12 x 1,5	9	23	54,5	22	12,5	14	6,0	25,0	-25	75	66	22123.0106
8	M16 x 1,5	12	28	64,5	26	14,5	17	8,5	28,0	-25	75	112	22123.0108
10	M16 x 1,5	12	28	64,5	26	14,5	17	9,5	38,0	-25	75	117	22123.0110
12	M20 x 1,5	15	33	78,0	33	16,5	22	11,5	40,0	-25	75	206	22123.0112
16	M24 x 2	20	33	85,0	38	18,5	27	13,0	54,0	-25	75	313	22123.0116

¹⁾ statistischer Mittelwert

ANWENDUNGSBEISPIEL





PRODUKTBESCHREIBUNG

Rastriegel werden bei Indexierbohrungen eingesetzt. Besseres Handling bei Ausführung mit Kunststoffkappe.

Werkstoff

- Hülse**
 - Automatenstahl, brüniert
 - Rostfreier Stahl 1.4305
- Raststift**
 - Stahl, gehärtet
 - Rostfreier Stahl 1.4305, vernickelt
- Riegel**
 - Automatenstahl, brüniert
 - Sintermetall 1.4404
- Kunststoffkappe**
 - Thermoplast, schwarz, matt

Bedienung

Durch Drehen des Riegels um 180° wird der Raststift eingezogen und von der Rastkerbe gehalten (wenn der Raststift nicht hervorste- hen darf).

WEITERFÜHRENDE INFORMATIONEN

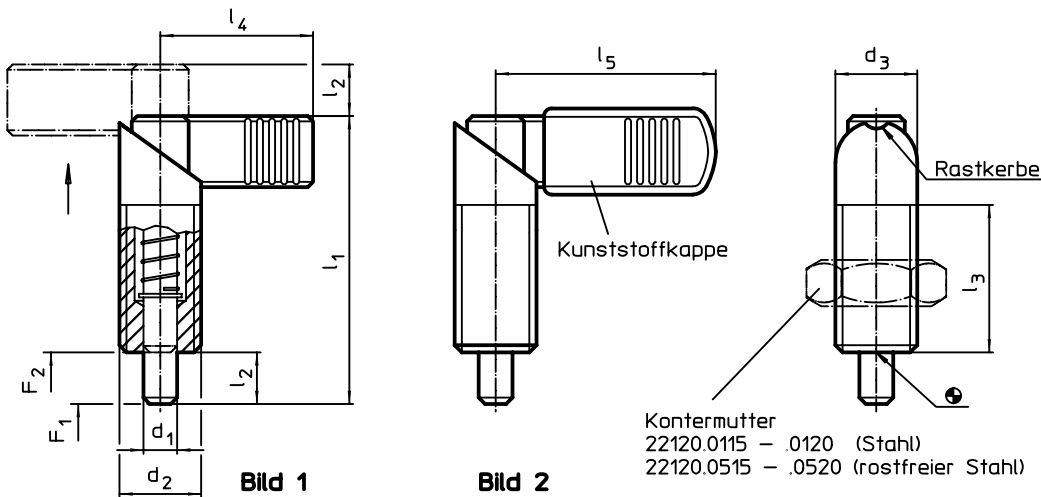
Hinweise

Kontermuttern sind getrennt zu bestellen.

Weitere Produkte

- Haltestücke, für Rastriegel und Rast- bolzen, Druckguss → S. 115
- Aufnahmebuchsen, für Rastriegel und Rastbolzen. → S. 116
- Haltestücke, für Rastriegel und Rast- bolzen → S. 143

MASSZEICHNUNG





BESTELLINFORMATIONEN

Abmessungen								Federkraft ¹⁾		Temperatur		Gewicht [g]	Art.-Nr.	
d ₁ -0,02 -0,04	d ₂	d ₃	l ₁	l ₂	l ₃	l ₄	l ₅	F ₁ ~	F ₂ ~	min.	max.		Automaten- stahl	Rostfreier Stahl
[mm]								[N]		[°C]				
ohne Kunststoffkappe – Bild 1														
4	M10 x 1	10	37,5	6	19	21	–	7,0	20,0	–	250	17	22120.0302	22120.0308
5	M10 x 1	10	37,5	6	19	21	–	7,0	20,0	–	250	18	22120.0304	22120.0310
6	M10 x 1	10	37,5	6	19	21	–	7,0	20,0	–	250	18	22120.0306	22120.0312
5	M12 x 1,5	12	47,0	8	26	26	–	8,5	19,5	–	250	29	22120.0313	22120.0323
6	M12 x 1,5	12	47,0	8	26	26	–	8,5	19,5	–	250	29	22120.0314	22120.0324
	M16 x 1,5	16	56,0	10	30	32	–	11,5	30,5	–	250	75	22120.0316	22120.0326
8	M12 x 1,5	12	47,0	8	26	26	–	8,5	19,5	–	250	30	22120.0315	22120.0325
	M16 x 1,5	16	56,0	10	30	32	–	11,5	30,5	–	250	61	22120.0317	22120.0327
	M20 x 1,5	20	69,0	12	36	37	–	21,0	57,5	–	250	121	22120.0318	22120.0328
10	M16 x 1,5	16	56,0	10	30	32	–	11,5	30,5	–	250	64	22120.0319	22120.0329
	M20 x 1,5	20	69,0	12	36	37	–	21,0	57,5	–	250	128	22120.0320	22120.0330
12	M20 x 1,5	20	69,0	12	36	37	–	21,0	57,5	–	250	127	22120.0322	22120.0332



¹⁾ statistischer Mittelwert



Abmessungen								Federkraft ¹⁾		 min. max.		 [g]	Art.-Nr.		
d ₁ -0,02 -0,04	d ₂	d ₃	l ₁	l ₂	l ₃	l ₄	l ₅	F ₁ ~	F ₂ ~				Automaten- stahl	Rostfreier Stahl	
[mm]								[N]		[°C]					
mit Kunststoffkappe – Bild 2															
5	M12 x 1,5	12	47,0	8	26	–	32	8,5	19,5	-30	80	30	22120.0353	22120.0363	
6	M12 x 1,5	12	47,0	8	26	–	32	8,5	19,5	-30	80	30	22120.0354	22120.0364	
	M16 x 1,5	16	56,0	10	30	–	42	11,5	30,5	-30	80	61	22120.0356	22120.0366	
8	M12 x 1,5	12	47,0	8	26	–	32	8,5	19,5	-30	80	32	22120.0355	22120.0365	
	M16 x 1,5	16	56,0	10	30	–	42	11,5	30,5	-30	80	63	22120.0357	22120.0367	
	M20 x 1,5	20	69,0	12	36	–	52	21,0	57,5	-30	80	124	22120.0358	22120.0368	
10	M16 x 1,5	16	56,0	10	30	–	42	11,5	30,5	-30	80	66	22120.0359	22120.0369	
	M20 x 1,5	20	69,0	12	36	–	52	21,0	57,5	-30	80	128	22120.0360	22120.0370	
12	M20 x 1,5	20	69,0	12	36	–	52	21,0	57,5	-30	80	131	22120.0362	22120.0372	

¹⁾ statistischer Mittelwert

ZUBEHÖR

	Abmessungen	Schlüsselweite	 [g]	Art.-Nr.	
	d ₂ [mm]	[mm]		Stahl	Rostfreier Stahl
Kontermuttern ISO 8675 (DIN 439)					
	M10 x 1	16	5,2	22120.0115	22120.0515
	M12 x 1,5	18	7,5	22120.0116	22120.0516
	M16 x 1,5	24	15,0	22120.0118	22120.0518
	M20 x 1,5	30	32,0	22120.0120	22120.0520

Haltestücke • für Rastriegel und Rastbolzen

EH 22120.



PRODUKTBESCHREIBUNG

Montagehilfe und Anwendungserweiterung für Rastriegel.
Auch für Rastbolzen der Größen 6, 8 und 10 verwendbar.

Werkstoff

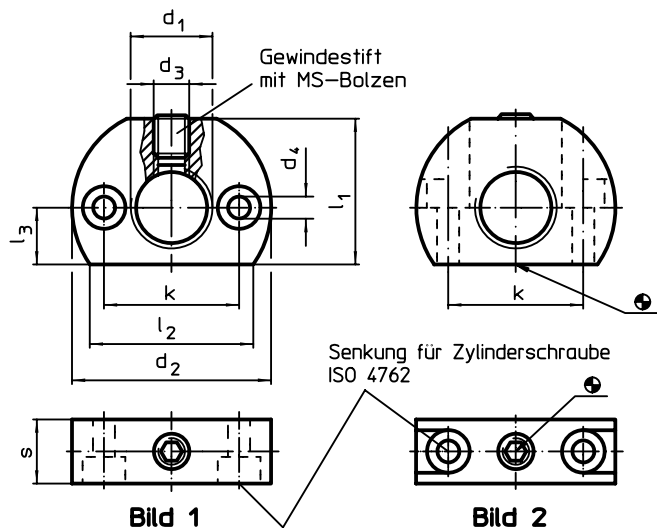
Gewindestift

- Stahl, brüniert mit Messingbolzen
- Rostfreier Stahl, mit Messingbolzen

Grundkörper

- Stahl, brüniert
- Rostfreier Stahl 1.4305

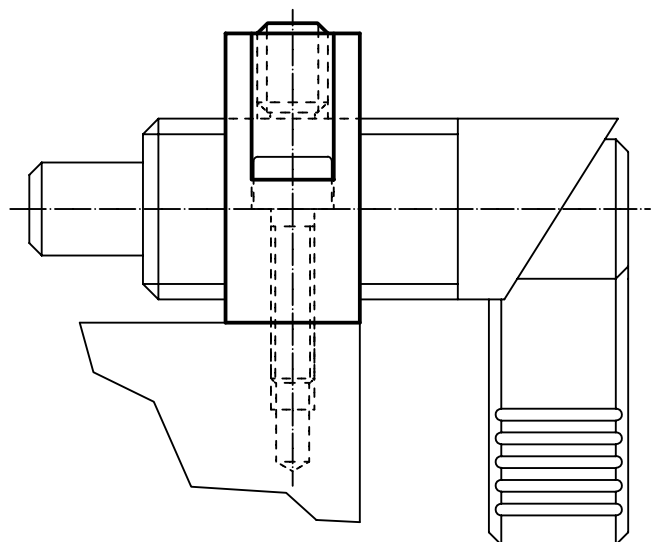
MASSZEICHNUNG



BESTELLINFORMATIONEN

Abmessungen									max. [°C]	[g]	Art.-Nr.	
d ₁	d ₂	d ₃	d ₄	k ±0,1 [mm]	l ₁	l ₂ ~	l ₃	s			Stahl	Rostfreier Stahl
Befestigungsbohrung parallel zum Rastriegel / Rastbolzen – Bild 1												
M12 x 1,5	32	M5	4,5	21	22	26,5	9	12	250	43	22120.0345	22120.0545
M16 x 1,5	46	M8	5,5	32	33	38,0	13	15	250	122	22120.0346	22120.0546
M20 x 1,5	46	M8	5,5	32	33	38,0	13	15	250	109	22120.0350	22120.0550
Befestigungsbohrung senkrecht zum Rastriegel / Rastbolzen – Bild 2												
M12 x 1,5	32	M5	4,5	21	22	26,5	9	12	250	37	22120.0347	22120.0547
M16 x 1,5	46	M8	5,5	32	33	38,0	13	15	250	106	22120.0348	22120.0548
M20 x 1,5	46	M8	5,5	32	33	38,0	13	15	250	94	22120.0352	22120.0552

ANWENDUNGSBEISPIEL



Rastriegel • mit Anschraubflansch

EH 22120.



PRODUKTBESCHREIBUNG

Rastriegel werden bei Indexierbohrungen eingesetzt. Besseres Handling bei Ausführung mit Kunststoffkappe.

Werkstoff

Rastriegel zur seitlichen Befestigung.

Hülse

- Stahl, brüniert

Bedienung

Durch Drehen des Riegels um 180° wird der Raststift eingezogen und von der Rastkerbe gehalten (wenn der Raststift nicht hervorste- hen darf).

Raststift

- Stahl, nitriert, schwarz

Kunststoffkappe

- Thermoplast, schwarz, matt

WEITERFÜHRENDE INFORMATIONEN

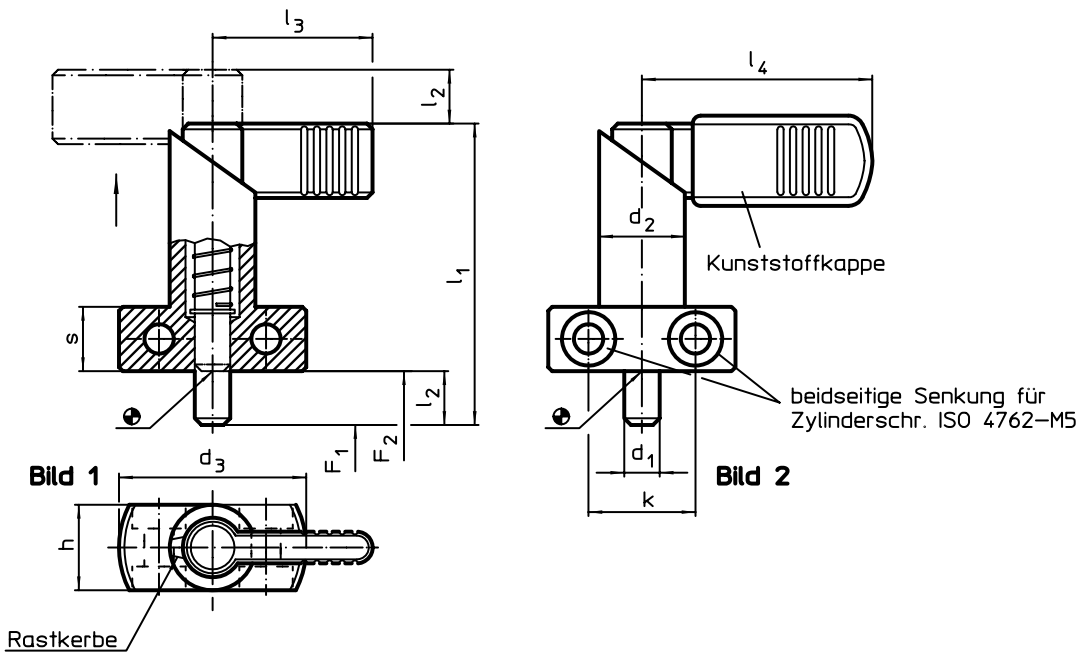
Weitere Produkte

Aufnahmebuchsen, für Rastriegel und Rastbolzen. → S. 116

Montage

Durch beidseitige Senkungen ist eine Montage rechts und links möglich.

MASSZEICHNUNG



BESTELLINFORMATIONEN

Abmessungen										Federkraft ¹⁾		Temperatur		Gewicht	Art.-Nr.
d ₁ 0 -0,05	l ₂	d ₂	d ₃	h	k	l ₁	l ₃	l ₄	s	F ₁ ~	F ₂ ~	min.	max.		
[mm]										[N]		[°C]			
ohne Kunststoffkappe – Bild 1															
6	10	16	35	16	20	56	32	-	12	12	32	-	250	82	22120.0376
8	10	16	35	16	20	56	32	-	12	12	32	-	250	85	22120.0378
	12	20	40	20	22	69	37	-	15	21	58	-	250	163	22120.0379
10	10	16	35	16	20	56	32	-	12	12	32	-	250	85	22120.0381
	12	20	40	20	22	69	37	-	15	21	58	-	250	171	22120.0382
12	12	20	40	20	22	69	37	-	15	21	58	-	250	174	22120.0384
mit Kunststoffkappe – Bild 2															
6	10	16	35	16	20	56	-	42	12	12	32	-30	80	83	22120.0386
8	10	16	35	16	20	56	-	42	12	12	32	-30	80	85	22120.0388
	12	20	40	20	22	69	-	52	15	21	58	-30	80	169	22120.0389
10	10	16	35	16	20	56	-	42	12	12	32	-30	80	86	22120.0391
	12	20	40	20	22	69	-	52	15	21	58	-30	80	171	22120.0392
12	12	20	40	20	22	69	-	52	15	21	58	-30	80	171	22120.0394

¹⁾ statistischer Mittelwert

Rastriegel • mit Anschraubflansch, horizontal

EH 22120.



PRODUKTBESCHREIBUNG

Rastriegel werden bei Indexierbohrungen eingesetzt.

Werkstoff

Gehäuse

- Zink-Druckguss, kunststoffbeschichtet, schwarz

Raststift

- Stahl, galvanisch verzinkt

Riegel

- Kunststoff

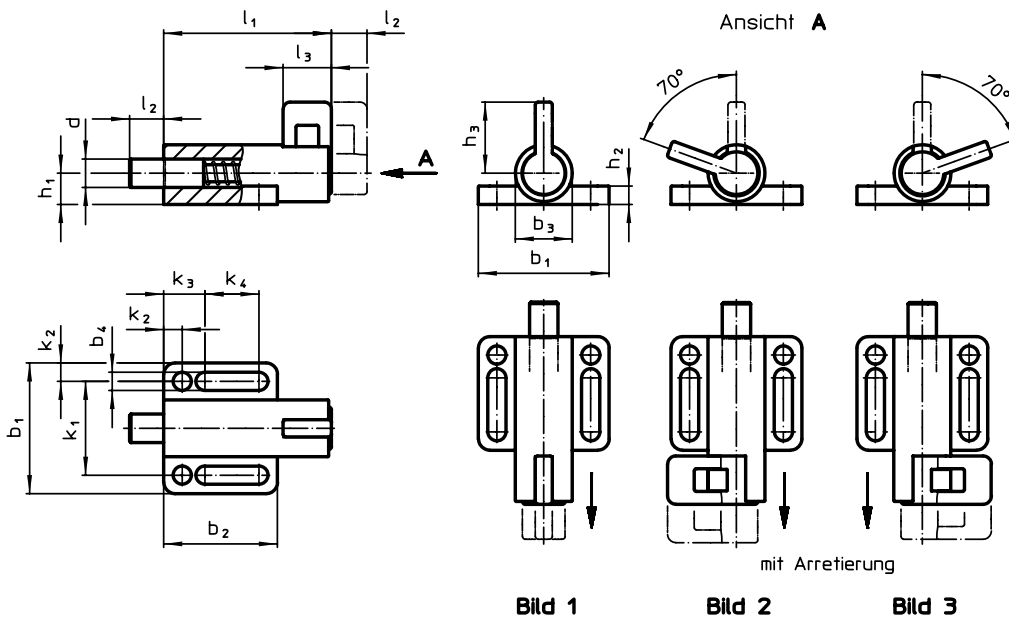
Montage

Montage unter Verwendung von Scheiben ISO 7092.

Bedienung

Bei der Ausführung mit Arretierung wird der Riegel herausgezogen, um 70° gedreht und durch die Rastkerbe gesichert (wenn der Raststift nicht hervorstehen darf).

MASSZEICHNUNG



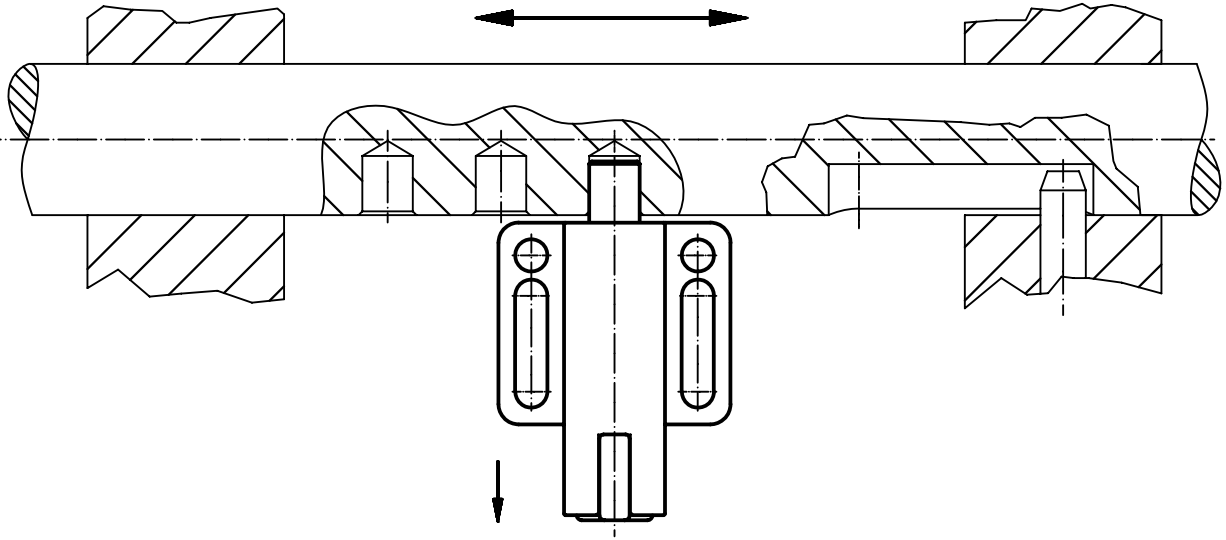
BESTELLINFORMATIONEN

Abmessungen														Federkraft ¹⁾		Temperaturbereich		Gewicht [g]	Art.-Nr.	
d	l ₂	b ₁	b ₂	b ₃	b ₄	h ₁	h ₂	h ₃	k ₁	k ₂	k ₃	k ₄	l ₁	l ₃	F ₁	F ₂	min.			max.
-0,05	min.														~	~	[°C]	[°C]	[g]	
ohne Arretierung – Bild 1																				
6	10	38	32	16	5,4	8,5	6	23	27	5,5	12,0	14,5	57	14	21	27	-30	80	68	22120.1016
8	10	38	32	16	5,4	8,5	6	23	27	5,5	12,0	14,5	57	14	21	27	-30	80	69	22120.1020
	12	46	40	20	6,4	11,0	6	29	33	6,5	14,5	19,0	71	17	25	38	-30	80	131	22120.1024
10	10	38	32	16	5,4	8,5	6	23	27	5,5	12,0	14,5	57	14	21	27	-30	80	72	22120.1028
	12	46	40	20	6,4	11,0	6	29	33	6,5	14,5	19,0	71	17	25	38	-30	80	133	22120.1032
12	12	46	40	20	6,4	11,0	6	29	33	6,5	14,5	19,0	71	17	25	38	-30	80	137	22120.1036
mit Arretierung, links – Bild 2																				
6	10	38	32	16	5,4	8,5	6	23	27	5,5	12,0	14,5	57	14	21	27	-30	80	67	22120.1116
8	10	38	32	16	5,4	8,5	6	23	27	5,5	12,0	14,5	57	14	21	27	-30	80	69	22120.1120
	12	46	40	20	6,4	11,0	6	29	33	6,5	14,5	19,0	71	17	25	38	-30	80	130	22120.1124
10	10	38	32	16	5,4	8,5	6	23	27	5,5	12,0	14,5	57	14	21	27	-30	80	71	22120.1128
	12	46	40	20	6,4	11,0	6	29	33	6,5	14,5	19,0	71	17	25	38	-30	80	133	22120.1132
12	12	46	40	20	6,4	11,0	6	29	33	6,5	14,5	19,0	71	17	25	38	-30	80	136	22120.1136
mit Arretierung, rechts – Bild 3																				
6	10	38	32	16	5,4	8,5	6	23	27	5,5	12,0	14,5	57	14	21	27	-30	80	67	22120.1216
8	10	38	32	16	5,4	8,5	6	23	27	5,5	12,0	14,5	57	14	21	27	-30	80	69	22120.1220
	12	46	40	20	6,4	11,0	6	29	33	6,5	14,5	19,0	71	17	25	38	-30	80	130	22120.1224
10	10	38	32	16	5,4	8,5	6	23	27	5,5	12,0	14,5	57	14	21	27	-30	80	71	22120.1228
	12	46	40	20	6,4	11,0	6	29	33	6,5	14,5	19,0	71	17	25	38	-30	80	132	22120.1232
12	12	46	40	20	6,4	11,0	6	29	33	6,5	14,5	19,0	71	17	25	38	-30	80	136	22120.1236

¹⁾ statistischer Mittelwert

ANWENDUNGSBEISPIEL

2



Rastriegel • einfache Ausführung
EH 22121.



PRODUKTBESCHREIBUNG

Rastriegel werden bei Indexierbohrungen eingesetzt. Einsatz beschränkt sich auf Anwendungsfälle, für die keine präzise Positionierung erforderlich ist. Der große Hub des Raststifts ermöglicht eine Vielzahl an Anwendungsfällen, z.B. als Türriegel. Einfache Ausführung in kompakter Bauform.

Werkstoff

- Hülse**
 - Automatenstahl, galvanisch verzinkt
- Raststift**
 - Stahl, galvanisch verzinkt
- Kontermutter**
 - Stahl, galvanisch verzinkt

Bedienung

Durch Anheben des Riegels wird der Raststift eingezogen. Drehen des Riegels arretiert den eingezogenen Raststift.

WEITERFÜHRENDE INFORMATIONEN

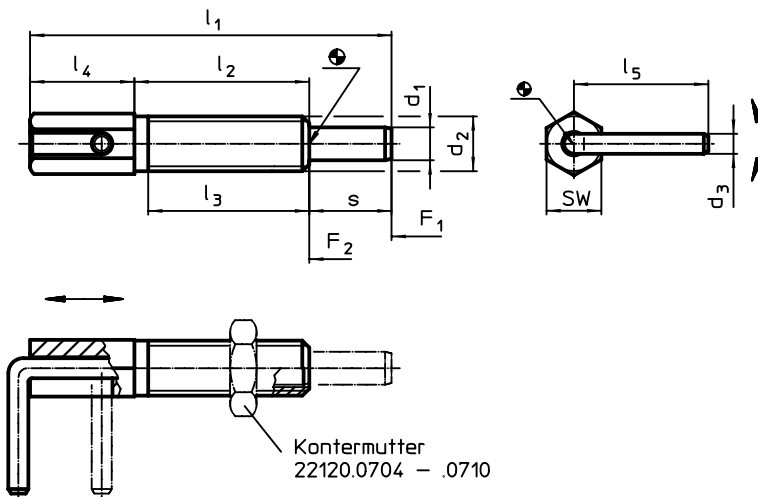
Hinweise

Kontermuttern sind getrennt zu bestellen.

Weitere Produkte

Aufnahmebuchsen, für Rastriegel und Rastbolzen. → S. 116

MASSZEICHNUNG



BESTELLINFORMATIONEN

Abmessungen									SW	Federkraft ¹⁾		Anzugsdrehmoment max.	max. [°C]	[g]	Art.-Nr.
d ₁	d ₂	d ₃	l ₁	l ₂	l ₃	l ₄	l ₅	s		F ₁ ~	F ₂ ~				
[mm]									[mm]	[N]		[Nm]	[°C]	[g]	
4	M 6	2,3	41,5	20,0	17,0	12,0	15,5	9,5	6	3,0	10,0	1,6	250	5,9	22121.0105
5	M 8	3,0	54,0	27,0	24,0	15,0	19,2	12,0	8	3,5	13,5	4,5	250	14,0	22121.0110
6	M10	3,5	65,0	33,5	30,0	17,5	22,9	14,0	10	4,0	16,0	10,0	250	26,0	22121.0115
8	M12	4,7	73,0	31,8	28,0	22,2	31,2	19,0	12	4,0	22,0	13,0	250	43,0	22121.0120
10	M16	4,7	102,5	50,5	44,5	27,0	32,7	25,0	16	4,0	23,0	42,0	250	104,0	22121.0125

¹⁾ statistischer Mittelwert

ZUBEHÖR

Abmessungen	Schlüsselweite	[g]	Art.-Nr.	
				d ₂ [mm]
	M 6	10	1,3	22120.0704
	M 8	13	2,8	22120.0705
	M10	16	5,3	22120.0706
	M12	18	7,6	22120.0708
	M16	24	18,0	22120.0710

Präzisionsrastbolzen • mit zylindrischer Aufnahme

EH 22130.



PRODUKTBESCHREIBUNG

Die Präzisionsrastbolzen mit Buchsen bilden eine optimale Kombination zum schnellen Positionieren und Fixieren. Durch die präzise Ausführung des Rastbolzens und der Buchse wird eine hohe Wiederholgenauigkeit der beiden Elemente erreicht.

Werkstoff

- Bolzen**
 - Einsatzstahl, einsatzgehärtet, brüniert und geschliffen
- Buchse**
 - Einsatzstahl, einsatzgehärtet, brüniert und geschliffen
- Hülse**
 - Einsatzstahl, einsatzgehärtet, brüniert und geschliffen
- Griffkugel**
 - Thermoplast, schwarzgrau

Montage

Zur präzisen Einstellung sollten Griffkugel und Bolzen nach der Montage fettfrei verklebt werden. Eine detaillierte Montageanleitung finden Sie zum Download als PDF unter "Dokumente".

Bedienung

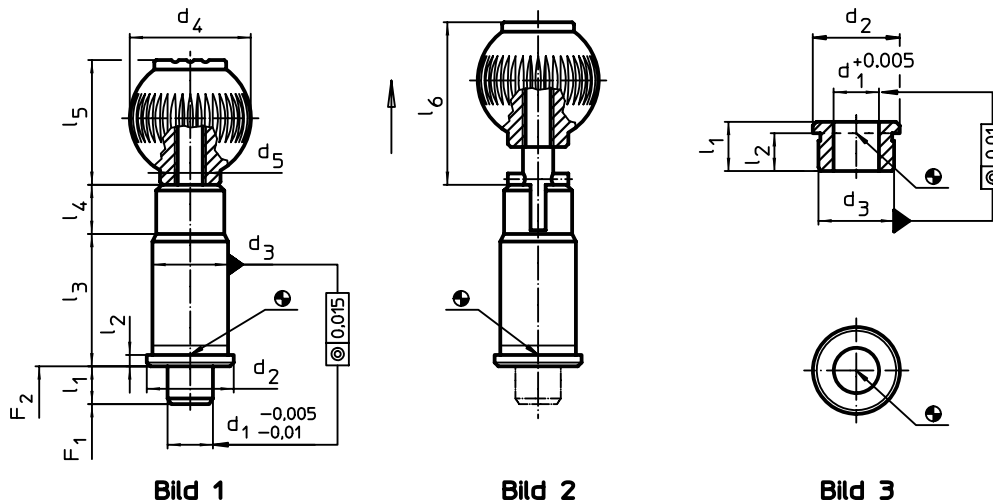
Bei der Ausführung mit Arretierung wird der Knopf herausgezogen und um 90° gedreht.

WEITERFÜHRENDE INFORMATIONEN

Hinweise

Buchsen sind getrennt zu bestellen.

MASSZEICHNUNG





BESTELLINFORMATIONEN

d ₁ -0,005 -0,01	d ₂	d ₃ n6	d ₄	Abmessungen							Federkraft ¹⁾		[g]	Art.-Nr.				
				d ₅	l ₁ min.	l ₂	l ₃	l ₄	l ₅	l ₆	F ₁ ~	F ₂ ~						
[mm]															[N]			
ohne Arretierung – Bild 1																		
10	19	16	25	M 6	10	2,5	31	13	25,0	–	15	30	79	22130.0010				
12	23	20	32	M 8	10	3,0	35	13	33,0	–	15	35	138	22130.0012				
16	28	25	40	M10	10	3,0	42	13	41,5	–	20	50	226	22130.0016				
20	33	30	40	M10	10	3,0	50	13	41,5	–	36	63	350	22130.0020				
25	42	38	50	M10	10	3,0	60	13	51,0	–	20	73	649	22130.0025				
mit Arretierung – Bild 2																		
10	19	16	25	M 6	10	2,5	31	13	25,0	36,5	15	30	79	22130.0060				
12	23	20	32	M 8	10	3,0	35	13	33,0	44,5	15	35	136	22130.0062				
16	28	25	40	M10	10	3,0	42	13	41,5	53,0	20	50	228	22130.0066				
20	33	30	40	M10	10	3,0	50	13	41,5	53,0	36	63	349	22130.0070				
25	42	38	50	M10	10	3,0	60	13	51,0	62,5	20	73	650	22130.0075				

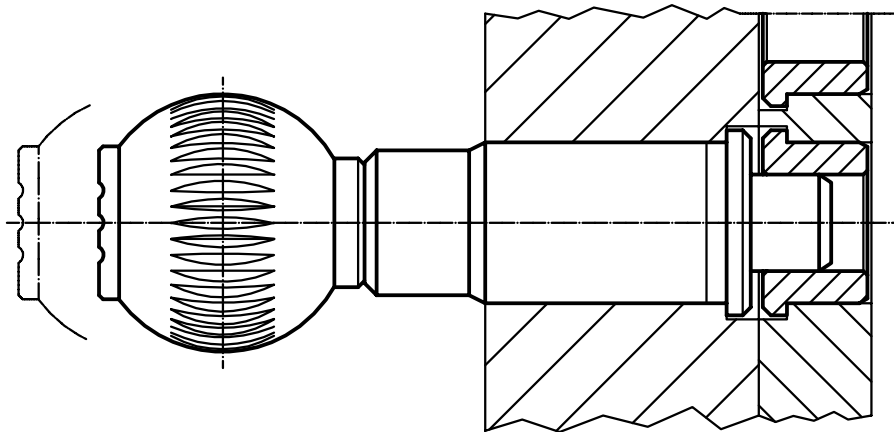
¹⁾ statistischer Mittelwert

ZUBEHÖR

2

	Abmessungen					 [g]	Art.-Nr.
	d_1 +0,005	d_2	d_3 n6 [mm]	l_1 min.	l_2		
Buchse für Präzisionsrastbolzen, zylindrisch – Bild 3							
	10	19	16	11	8,5	11	22130.0090
	12	23	20	13	10,0	22	22130.0092
	16	28	25	17	14,0	40	22130.0093
	20	33	30	16	13,0	51	22130.0094
	25	42	38	19	16,0	99	22130.0096

ANWENDUNGSBEISPIEL



Präzisionsrastbolzen • mit konischer Aufnahme

EH 22130.



PRODUKTBESCHREIBUNG

Die Präzisionsrastbolzen mit Buchsen bilden eine optimale Kombination zum schnellen Positionieren und Fixieren. Durch die präzise Ausführung des Rastbolzens und der Buchse wird eine hohe Wiederholgenauigkeit der beiden Elemente erreicht.

Werkstoff

- Bolzen**
 - Einsatzstahl, einsatzgehärtet, brüniert und geschliffen
- Buchse**
 - Einsatzstahl, einsatzgehärtet, brüniert und geschliffen
- Hülse**
 - Einsatzstahl, einsatzgehärtet, brüniert und geschliffen
- Griffkugel**
 - Thermoplast, schwarzgrau

Montage

Zur präzisen Einstellung sollten Griffkugel und Bolzen nach der Montage fettfrei verklebt werden. Eine detaillierte Montageanleitung finden Sie zum Download als PDF unter "Dokumente".

Bedienung

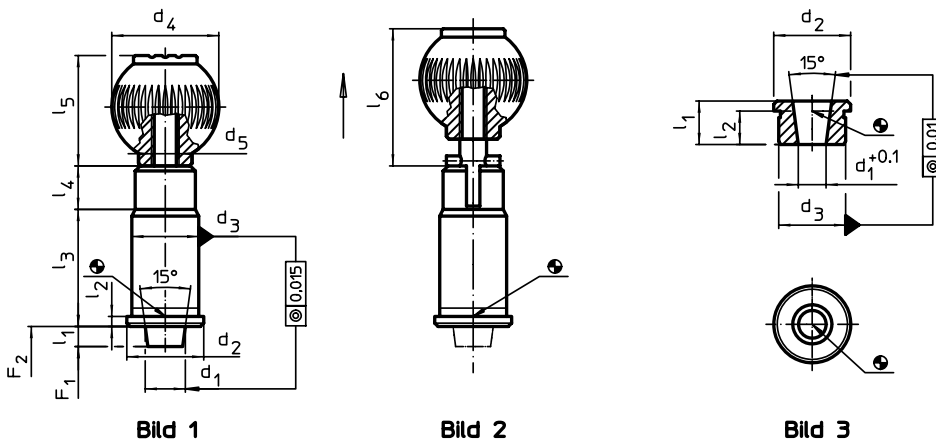
Bei der Ausführung mit Arretierung wird der Knopf herausgezogen und um 90° gedreht.

WEITERFÜHRENDE INFORMATIONEN

Hinweise

Buchsen sind getrennt zu bestellen.

MASSZEICHNUNG




BESTELLINFORMATIONEN

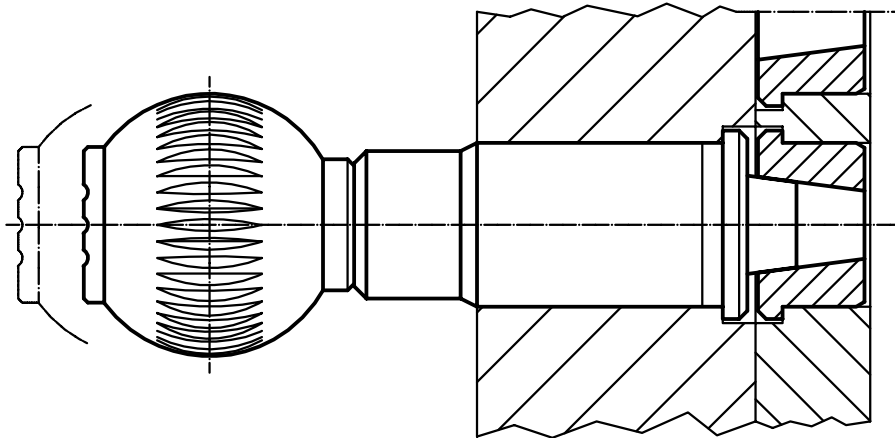
Nenn-durchmesser [mm]	Abmessungen											Federkraft ¹⁾		Art.-Nr.	
	d ₁	d ₂	d ₃ n6	d ₄	d ₅	l ₁ min.	l ₂	l ₃	l ₄	l ₅	l ₆	F ₁ ~	F ₂ ~		[g]
ohne Arretierung – Bild 1															
10	10	19	16	25	M 6	6	2,5	31	13	25,0	–	19	29	78	22130.0110
12	12	23	20	32	M 8	6	3,0	35	13	33,0	–	22	35	135	22130.0112
16	16	28	25	40	M10	6	3,0	42	13	41,5	–	30	50	227	22130.0116
20	20	33	30	40	M10	6	3,0	50	13	41,5	–	46	63	348	22130.0120
25	25	42	38	50	M10	6	3,0	60	13	51,0	–	39	73	654	22130.0125
mit Arretierung – Bild 2															
10	10	19	16	25	M 6	6	2,5	31	13	25,0	32,5	19	29	95	22130.0160
12	12	23	20	32	M 8	6	3,0	35	13	33,0	40,5	22	35	135	22130.0162
16	16	28	25	40	M10	6	3,0	42	13	41,5	49,0	30	50	228	22130.0166
20	20	33	30	40	M10	6	3,0	50	13	41,5	49,0	46	63	348	22130.0170
25	25	42	38	50	M10	6	3,0	60	13	51,0	58,5	39	73	651	22130.0175

¹⁾ statistischer Mittelwert

ZUBEHÖR

	Nenndurchmesser [mm]	Abmessungen					[g]	Art.-Nr.
		d_1 +0,1	d_2	d_3 n6 [mm]	l_1 min.	l_2		
Buchse für Präzisionsrastbolzen, konisch – Bild 3								
	10	7,10	19	16	11	8,5	13	22130.0190
	12	8,28	23	20	13	10,0	25	22130.0192
	16	11,52	28	25	17	14,0	47	22130.0193
	20	15,49	33	30	16	13,0	60	22130.0194
	25	19,70	42	38	19	16,0	114	22130.0196

ANWENDUNGSBEISPIEL



SEITENDRUCKSTÜCKE

METRISCHE AUSFÜHRUNGEN

Unsere Seitendruckstücke sind die idealen Helfer zum Positionieren und Andrücken von Werkstücken. Wir bieten Ihnen auch Ausführungen zum Einschrauben oder Einpressen, sowie Versionen, die gegen Späne und Schmutz abgedichtet sind.



Federnde Seitendruckstücke

EH 22140.



PRODUKTBESCHREIBUNG

Verwendung zum Positionieren und Andrücken wie z.B. beim Lackieren und Sandstrahlen.

Werkstoff

- Kugel**
- Rostfreier Stahl, gehärtet
 - Thermoplast POM, weiß
 - Kugellagerstahl, gehärtet

Körper

- Automatenstahl, brüniert

Feder

- Rostfreier Stahl
- Kunststoff (PU)

Montage

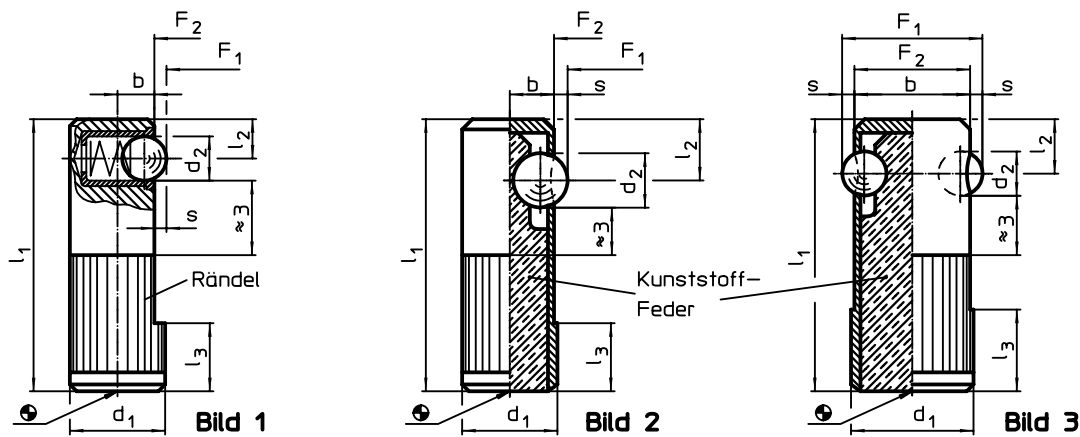
Einbaumaß l_3 beachten.

WEITERFÜHRENDE INFORMATIONEN

Hinweise

Sonderausführung auf Anfrage.

MASSZEICHNUNG



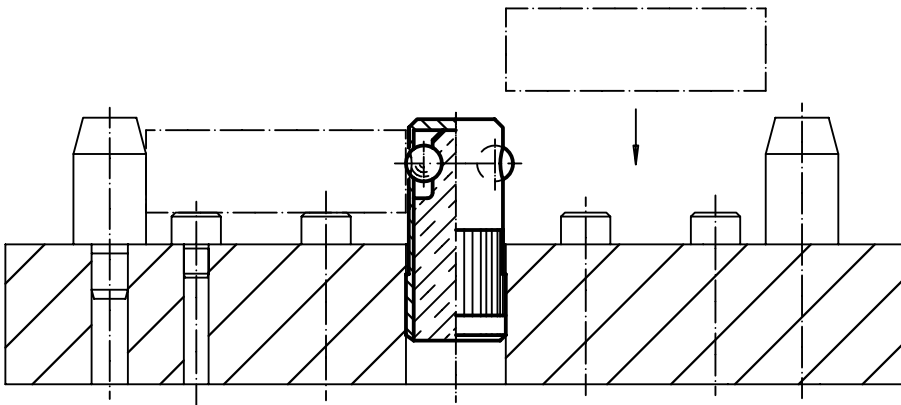
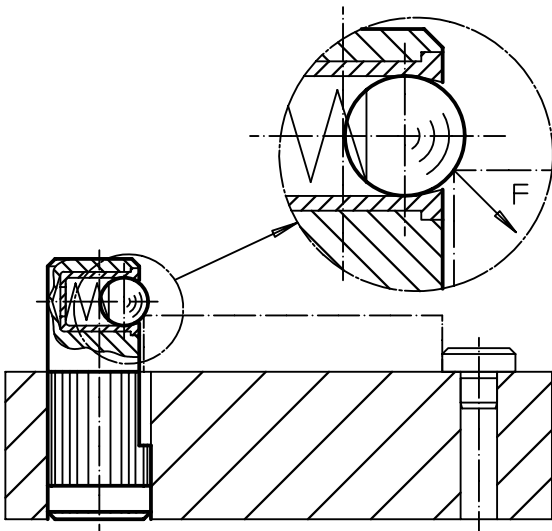
BESTELLINFORMATIONEN

Abmessungen						Aufnahmebohrung H8	Hub s	Federkraft ¹⁾		Temperaturbereich		Gewicht	Art.-Nr.
$d_{1, +0,1}$	d_2	l_1	l_2	l_3	b			F_1	F_2	min.	max.		
[mm]						[mm]	[mm]	[N]		[°C]		[g]	
Kugel aus rostfreiem Stahl, Standard-Federkraft, einseitig – Bild 1													
8	3,0	25	3,6	6	3,2	8	0,8	2,5	6,5	-30	50	8,9	22140.0008
10	4,0	30	4,2	7	4,0	10	1,0	4,5	9,0	-30	50	16,0	22140.0010
12	5,0	35	4,8	9	5,0	12	1,6	6,5	13,0	-30	50	28,0	22140.0012
14	6,5	40	5,8	10	5,4	14	1,9	8,0	18,0	-30	50	43,0	22140.0014
Kugel aus Thermoplast, Standard-Federkraft, einseitig – Bild 1													
8	3,0	25	3,6	6	3,2	8	0,8	2,5	6,5	-30	50	8,8	22140.0108
10	4,0	30	4,2	7	4,0	10	1,0	4,5	9,0	-30	50	16,0	22140.0110
12	5,0	35	4,8	9	5,0	12	1,6	6,5	13,0	-30	50	28,0	22140.0112
14	6,5	40	5,8	10	5,4	14	1,9	8,0	18,0	-30	50	42,0	22140.0114
Kugel aus Kugellagerstahl, verstärkte Federkraft, einseitig – Bild 2													
10	5,5	30	7,0	8	4,5	10	1,0	60,0	170,0	-40	80	8,6	22140.0410
12	6,5	35	8,0	9	5,5	12	1,5	80,0	260,0	-40	80	14,0	22140.0412
14	8,0	40	9,0	10	6,5	14	2,0	120,0	480,0	-40	80	20,0	22140.0414
Kugel aus Kugellagerstahl, verstärkte Federkraft, beidseitig – Bild 3													
16	5,5	35	7,0	11	15,0	16	1,5	110,0	220,0	-40	80	20,0	22140.0616
18	6,5	40	8,0	12	17,0	18	1,8	120,0	330,0	-40	80	29,0	22140.0618
22	8,0	45	9,0	15	21,0	22	2,5	130,0	540,0	-40	80	43,0	22140.0622

¹⁾ statistischer Mittelwert

ANWENDUNGSBEISPIEL

2



Seitendruckstücke • glatt, ohne Abdichtung

EH 22150.



PRODUKTBESCHREIBUNG

Verwendung zum Positionieren und Andrücken wie z.B. beim Lackieren und Sandstrahlen.

Werkstoff

Hülse

- Aluminium Al

Feder

- Rostfreier Stahl
- Stahl, brüniert
- Stahl, galvanisch verzinkt

Stift

- Stahl, einsatzgehärtet, galvanisch verzinkt
- Thermoplast POM, weiß

Montage

Montage durch Einpressen.

Formel zum Berechnen des Achsabstands für die Montagebohrung:

$$l_0 = z/2 + w + x,$$

l_0 = Achsabstand,

y = Werkstückhöhe,

w = Werkstücklänge,

x = Koordinatenmaß,

s = Hub,

z = Anschlagdurchmesser

Berechnung Maß x :

y größer oder gleich $l_2 - d_2/2$,

dann $x = d_2/2 - s$

oder

y kleiner als $l_2 - d_2/2$,

dann $x = d_2/2 - s - [(l_2 - d_2/2 - y) * 0,123]$

Kennzeichnung

Ausführung leichte Federkraft = Feder aus rostfreiem Stahl

Ausführung Standard-Federkraft = Feder aus Stahl, brüniert

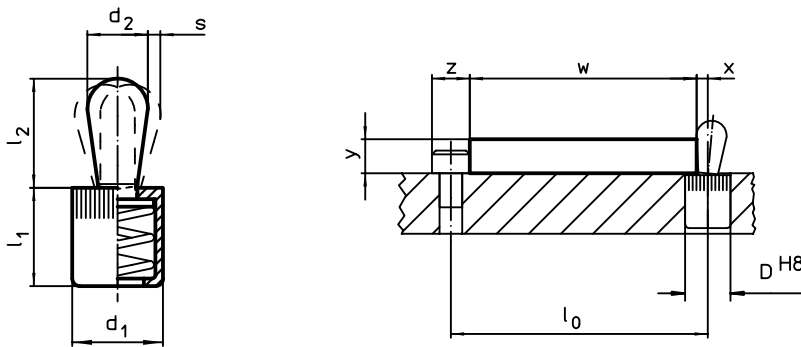
Ausführung starke Federkraft = Feder aus Stahl, galvanisch verzinkt

WEITERFÜHRENDE INFORMATIONEN

Weitere Produkte

Exzenter, für Seitendruckstücke, glatt. → S. 163

MASSZEICHNUNG



BESTELLINFORMATIONEN

Abmessungen		Federkraft F max. ¹⁾ ~ [N]	Abmessungen		Hub s [mm]	Aufnahme- bohrung D H8 [mm]	Temperatur max. [°C]	Gewicht [g]	Art.-Nr.
d ₁	d ₂		l ₁ -1	l ₂ ±0,5					
[mm]			[mm]						
Stift: Stahl/Stift aus Stahl, leichte Federkraft									
6	3	10	7,0	4,0	1,0	6	250	0,6	22150.0010
10	5	20	11,0	6,7	1,6	10	250	2,6	22150.0020
	6	40	11,0	10,7	2,0	10	250	3,4	22150.0025
12	8	50	13,5	13,6	2,6	12	250	6,8	22150.0030
16	10	100	18,0	16,7	3,2	16	250	14,0	22150.0040
Stift: Stahl/Stift aus Stahl, Standard-Federkraft									
6	3	20	7,0	4,0	1,0	6	250	0,6	22150.0011
10	5	50	11,0	6,7	1,6	10	250	2,8	22150.0021
	6	75	11,0	10,7	2,0	10	250	3,6	22150.0026
12	8	100	13,5	13,6	2,6	12	250	7,3	22150.0031
16	10	150	18,0	16,7	3,2	16	250	15,0	22150.0041
Stift: Stahl/Stift aus Stahl, starke Federkraft									
6	3	40	7,0	4,0	1,0	6	250	0,7	22150.0012
10	5	100	11,0	6,7	1,6	10	250	3,0	22150.0022
	6	100	11,0	10,7	2,0	10	250	3,9	22150.0027
12	8	150	13,5	13,6	2,6	12	250	7,8	22150.0032
16	10	200	18,0	16,7	3,2	16	250	15,0	22150.0042


¹⁾ statistischer Mittelwert



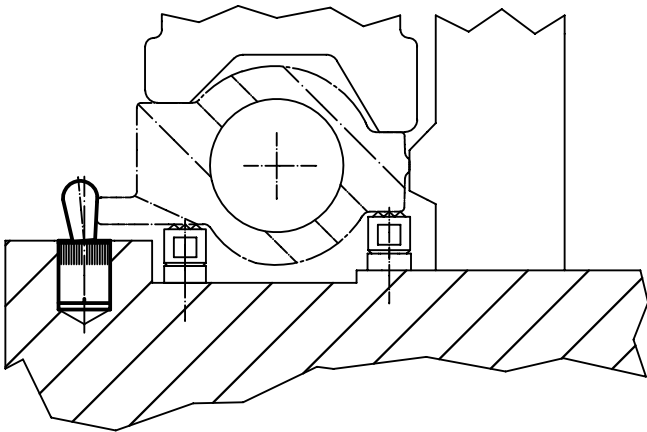
Abmessungen		Federkraft F max. ¹⁾ ~ [N]	Abmessungen		Hub s [mm]	Aufnahme- bohrung D H8 [mm]	max. [°C]	[g]	Art.-Nr.
d ₁ [mm]	d ₂ [mm]		l ₁ -1 [mm]	l ₂ ±0,5 [mm]					
Stift: Thermoplast/Stift aus Thermoplast, leichte Federkraft									
6	3	10	7,0	4,0	1,0	6	80	0,3	22150.0050
10	5	20	11,0	6,7	1,6	10	80	1,3	22150.0060
	6	40	11,0	10,7	2,0	10	80	1,5	22150.0062
12	8	50	13,5	13,9	2,6	12	80	2,9	22150.0070
16	10	100	18,0	16,7	3,2	16	80	6,6	22150.0080

¹⁾ statistischer Mittelwert

ZUBEHÖR

	Abmessungen d ₁ [mm]	[g]	Art.-Nr.
Montagewerkzeug			
	6	19	22150.0830
	10	49	22150.0831
	12	86	22150.0832
	16	105	22150.0833

ANWENDUNGSBEISPIEL



Seitendruckstücke • glatt, mit Abdichtung

EH 22150.



PRODUKTBESCHREIBUNG

Verwendung zum Positionieren und Andrücken wie z.B. beim Lackieren und Sandstrahlen. Mit Abdichtung gegen Späne und Schmutz.

Werkstoff

Dichtung

- CR

Hülse

- Aluminium Al

Feder

- Rostfreier Stahl
- Stahl, brüniert
- Stahl, galvanisch verzinkt

Stift

- Stahl, einsatzgehärtet, galvanisch verzinkt
- Thermoplast POM, weiß

Montage

Montage durch Einpressen. Formel zum Berechnen des Achsabstands für die Montagebohrung:

$$l_0 = z/2 + w + x,$$

l_0 = Achsabstand,
 y = Werkstückhöhe,

w = Werkstücklänge,
 x = Koordinatenmaß,
 s = Hub,
 z = Anschlagdurchmesser
 Berechnung Maß x :
 y größer oder gleich $l_2 - d_2/2$,
 dann $x = d_2/2 - s$
 oder
 y kleiner als $l_2 - d_2/2$,
 dann $x = d_2/2 - s - [(l_2 - d_2/2 - y) * 0,123]$

Kennzeichnung

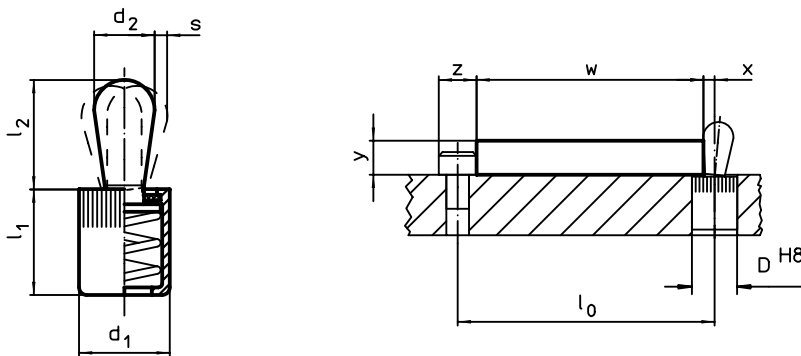
Ausführung leichte Federkraft = Feder aus rostfreiem Stahl
 Ausführung Standard-Federkraft = Feder aus Stahl, brüniert
 Ausführung starke Federkraft = Feder aus Stahl, galvanisch verzinkt

WEITERFÜHRENDE INFORMATIONEN

Weitere Produkte

Exzenter, für Seitendruckstücke, glatt. → S. 163

MASSZEICHNUNG



BESTELLINFORMATIONEN

Abmessungen		Federkraft F max. ¹⁾ ~ [N]	Abmessungen		Hub s [mm]	Aufnahme- bohrung D H8 [mm]	Temperatur max. [°C]	Gewicht [g]	Art.-Nr.
d ₁	d ₂		l ₁ -2	l ₂ ±0,5					
[mm]			[mm]						
Stift: Stahl/Stift aus Stahl, leichte Federkraft									
6	3	10	7,5	4,0	1,0	6	110	0,6	22150.0110
10	5	20	12,0	6,3	1,6	10	110	2,6	22150.0120
	6	40	12,0	10,3	2,0	10	110	3,5	22150.0125
12	8	50	14,5	13,2	2,6	12	110	6,9	22150.0130
16	10	100	18,5	16,4	3,2	16	110	15,0	22150.0140
Stift: Stahl/Stift aus Stahl, Standard-Federkraft									
6	3	20	7,5	4,0	1,0	6	110	0,6	22150.0111
10	5	50	12,0	6,3	1,6	10	110	2,9	22150.0121
	6	75	12,0	10,3	2,0	10	110	3,6	22150.0126
12	8	100	14,5	13,2	2,6	12	110	7,5	22150.0131
16	10	150	18,5	16,4	3,2	16	110	15,0	22150.0141
Stift: Stahl/Stift aus Stahl, starke Federkraft									
6	3	40	7,5	4,0	1,0	6	110	0,7	22150.0112
10	5	100	12,0	6,3	1,6	10	110	3,0	22150.0122
	6	100	12,0	10,3	2,0	10	110	3,9	22150.0127
12	8	150	14,5	13,2	2,6	12	110	7,9	22150.0132
16	10	200	18,5	16,4	3,2	16	110	16,0	22150.0142


¹⁾ statistischer Mittelwert



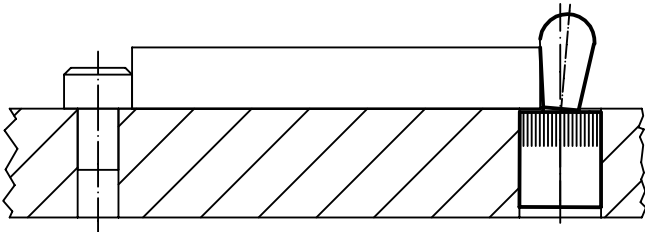
Abmessungen		Federkraft F max. ¹⁾ ~ [N]	Abmessungen		Hub s [mm]	Aufnahme- bohrung D H8 [mm]	max. [°C]	[g]	Art.-Nr.
d ₁ [mm]	d ₂ [mm]		l ₁ -2 [mm]	l ₂ ±0,5 [mm]					
Stift: Thermoplast/Stift aus Thermoplast, leichte Federkraft									
6	3	10	7,5	4,0	1,0	6	80	0,4	22150.0150
10	5	20	12,0	6,3	1,6	10	80	1,4	22150.0160
	6	40	12,0	10,3	2,0	10	80	1,6	22150.0165
12	8	50	14,5	13,5	2,6	12	80	2,9	22150.0170
16	10	100	18,5	16,4	3,2	16	80	7,3	22150.0180

¹⁾ statistischer Mittelwert

ZUBEHÖR

	Abmessungen d ₁ [mm]	[g]	Art.-Nr.
Montagewerkzeug			
	6	19	22150.0830
	10	49	22150.0831
	12	86	22150.0832
	16	105	22150.0833

ANWENDUNGSBEISPIEL



Seitendruckstücke • mit Kunststofffeder und Stift

EH 22150.



PRODUKTBESCHREIBUNG

Verwendung zum Positionieren und Andrücken wie z.B. beim Lackieren und Sandstrahlen.

Werkstoff

Feder

- Kunststoff

Stift

- Stahl, einsatzgehärtet, brüniert
- Rostfreier Stahl
- Thermoplast POM, weiß

Montage

Es wird empfohlen die Hülse anzufeuchten.

Montage durch Einpressen.

Formel zum Berechnen des Achsabstands für die Montagebohrung:

$$l_0 = z/2 + w + x,$$

l_0 = Achsabstand,

y = Werkstückhöhe,

w = Werkstücklänge,

x = Koordinatenmaß,

s = Hub,

z = Anschlagdurchmesser

Berechnung Maß x :

y größer oder gleich $l_2 - d_2/2$,

dann $x = d_2/2 - s$

oder

y kleiner als $l_2 - d_2/2$,

dann $x = d_2/2 - s - [(l_2 - d_2/2 - y) * 0,123]$

Kennzeichnung

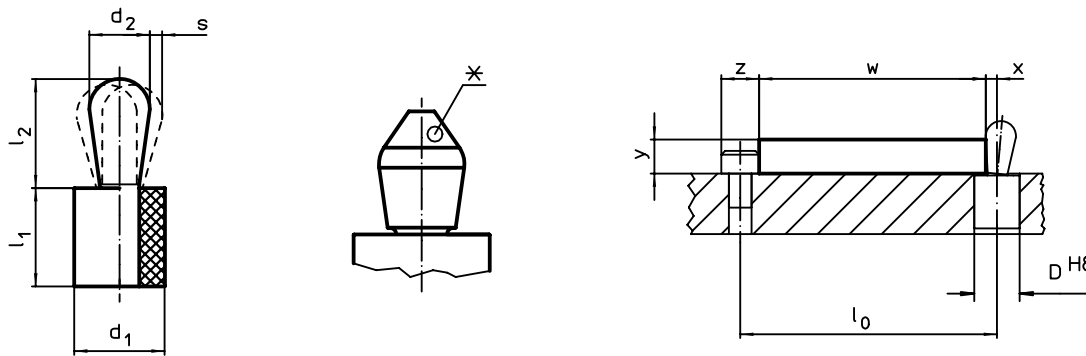
Ausführung leichte Federkraft = blaue Feder

Ausführung Standard-Federkraft = rote Feder

Feder

Ausführung starke Federkraft = grüne Feder

MASSZEICHNUNG



*einige Größen (siehe Tabelle) haben eine abweichende Stiftform

BESTELLINFORMATIONEN

Abmessungen		Federkraft F max. ¹⁾ ~ [N]	Abmessungen		Hub s [mm]	Aufnahme- bohrung D H8 [mm]	max. [°C]	[g]	Art.-Nr.
d ₁	d ₂		l ₁ -1	l ₂ ±0,5					
[mm]			[mm]						
Stift: Stahl/Stift aus Stahl, leichte Federkraft									
6	3	10	7	3,7	0,4	5,9	100	0,5	22150.0200 ²⁾
8	4	15	9	5,2	0,6	7,9	100	1,2	22150.0202
10	5	30	9	7,3	0,8	9,9	100	2,1	22150.0204
	6	20	9	10,3	1,0	9,9	100	2,9	22150.0207
Stift: Stahl/Stift aus Stahl, Standard-Federkraft									
6	3	20	7	3,7	0,4	5,9	100	0,5	22150.0201 ²⁾
8	4	30	9	5,2	0,6	7,9	100	1,2	22150.0203
10	5	60	9	7,3	0,8	9,9	100	2,1	22150.0205
	6	30	9	10,3	1,0	9,9	100	2,9	22150.0208
12	8	50	13	13,3	1,2	11,9	100	6,8	22150.0211
16	10	80	16	16,9	1,6	15,9	100	14,0	22150.0213
Stift: Stahl/Stift aus Stahl, starke Federkraft									
10	5	90	9	7,3	0,8	9,9	100	2,1	22150.0206
	6	60	9	10,3	1,0	9,9	100	2,9	22150.0209
12	8	100	13	13,3	1,2	11,9	100	6,8	22150.0212
16	10	160	16	16,9	1,6	15,9	100	15,0	22150.0214

¹⁾ statistischer Mittelwert

²⁾ abweichende Stiftform (siehe Zeichnung)




Abmessungen		Federkraft F max. ¹⁾ ~ [N]	Abmessungen		Hub s [mm]	Aufnahme- bohrung D H8 [mm]	max. [°C]	[g]	Art.-Nr.
d ₁ [mm]	d ₂ [mm]		l ₁ -1 [mm]	l ₂ ±0,5 [mm]					
Stift: Rostfreier Stahl/Stift aus rostfreiem Stahl, leichte Federkraft									
6	3	10	7	3,7	0,4	5,9	100	0,5	22150.0215²⁾
8	4	15	9	5,2	0,6	7,9	100	1,2	22150.0217
10	5	30	9	7,3	0,8	9,9	100	2,1	22150.0219
	6	20	9	10,3	1,0	9,9	100	2,9	22150.0222
Stift: Rostfreier Stahl/Stift aus rostfreiem Stahl, Standard-Federkraft									
6	3	20	7	3,7	0,4	5,9	100	0,5	22150.0216²⁾
8	4	30	9	5,2	0,6	7,9	100	1,2	22150.0218
10	5	60	9	7,3	0,8	9,9	100	2,1	22150.0220
	6	30	9	10,3	1,0	9,9	100	2,9	22150.0223
12	8	50	13	13,3	1,2	11,9	100	6,8	22150.0226
16	10	80	16	16,9	1,6	15,9	100	15,0	22150.0228
Stift: Rostfreier Stahl/Stift aus rostfreiem Stahl, starke Federkraft									
10	5	90	9	7,3	0,8	9,9	100	2,1	22150.0221
	6	60	9	10,3	1,0	9,9	100	2,9	22150.0224
12	8	100	13	13,2	1,2	11,9	100	6,8	22150.0227
16	10	160	16	16,6	1,6	15,9	100	15,0	22150.0229
Stift: Thermoplast/Stift aus Thermoplast, leichte Federkraft									
6	3	10	7	3,7	0,4	5,9	80	0,3	22150.0230²⁾
8	4	15	9	5,2	0,6	7,9	80	0,6	22150.0232
10	5	30	9	7,3	0,8	9,9	80	1,0	22150.0234
	6	20	9	10,3	1,0	9,9	80	1,1	22150.0237
Stift: Thermoplast/Stift aus Thermoplast, Standard-Federkraft									
6	3	20	7	3,7	0,4	5,9	80	0,3	22150.0231²⁾
8	4	30	9	5,2	0,6	7,9	80	0,6	22150.0233
10	5	60	9	7,3	0,8	9,9	80	1,0	22150.0235
	6	30	9	10,3	1,0	9,9	80	1,1	22150.0238
12	8	50	13	13,3	1,2	11,9	80	2,3	22150.0240
16	10	80	16	16,9	1,6	15,9	80	4,9	22150.0242
Stift: Thermoplast/Stift aus Thermoplast, starke Federkraft									
10	5	90	9	7,3	0,8	9,9	80	1,0	22150.0236
	6	60	9	10,3	1,0	9,9	80	1,1	22150.0239
12	8	100	13	13,3	1,2	11,9	80	2,3	22150.0241
16	10	160	16	16,9	1,6	15,9	80	5,1	22150.0243

¹⁾ statistischer Mittelwert

²⁾ abweichende Stiftform (siehe Zeichnung)

ZUBEHÖR

	Abmessungen d ₁ [mm]	[g]	Art.-Nr.
Montagewerkzeug			
	6	23	22150.0840
	8	47	22150.0841
	10	46	22150.0842
	12	96	22150.0843
	16	145	22150.0844

Seitendruckstücke • glatt, ohne Abdichtung, mit Innengewinde

EH 22150.



PRODUKTBESCHREIBUNG

Verwendung zum Positionieren und Andrücken wie z.B. beim Lackieren und Sandstrahlen.

Werkstoff

Hülse

- Aluminium Al

Gewindescheibe

- Stahl, brüniert

Feder

- Rostfreier Stahl
- Stahl, brüniert
- Stahl, galvanisch verzinkt

Montage

Formel zum Berechnen des Achsabstands für die Montagebohrung:

$$l_0 = z/2 + w + x,$$

l_0 = Achsabstand,

y = Werkstückhöhe,

w = Werkstücklänge,

x = Koordinatenmaß,

z = Anschlagdurchmesser

Berechnung Maß x für Werkstücke:

$$x = d_2/2 - s$$

Montage durch Einpressen.

Kennzeichnung

Ausführung leichte Federkraft = Feder aus rostfreiem Stahl

Ausführung Standard-Federkraft = Feder aus Stahl, brüniert

Ausführung starke Federkraft = Feder aus Stahl, galvanisch verzinkt

WEITERFÜHRENDE INFORMATIONEN

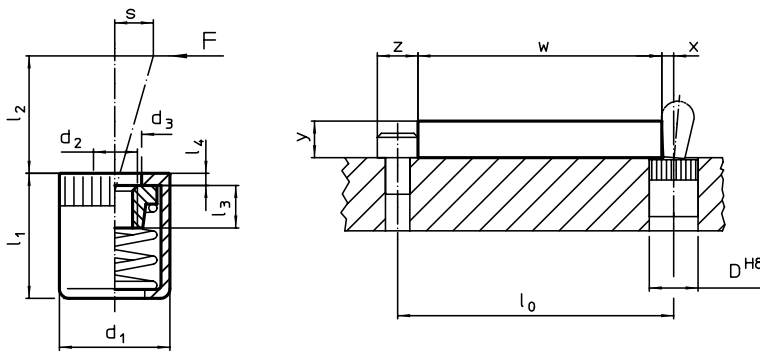
Hinweise

In die Gewindescheibe können individuelle Stifte eingeschraubt werden.

Weitere Produkte

Exzenter, für Seitendruckstücke, glatt. → S. 163

MASSZEICHNUNG



BESTELLINFORMATIONEN

Abmessungen		Federkraft F max. ¹⁾ ~ [N]	Abmessungen					Hub s [mm]	Aufnahme- bohrung D H8 [mm]	max. [°C]	[g]	Art.-Nr.
d ₁	d ₂		d ₃	l ₁ -1	l ₂	l ₃	l ₄					
[mm]			[mm]									
leichte Federkraft												
10	M4	20	6,3	11	2,5	4,5	1,2	1,6	10	250	1,8	22150.1020
		40	6,3	11	7,5	4,5	1,2	2,0	10	250	1,9	22150.1025
16	M6	100	10,2	18	11,5	7,5	1,7	3,2	16	250	9,4	22150.1040
Standard-Federkraft												
10	M4	50	6,3	11	2,5	4,5	1,2	1,6	10	250	2,1	22150.1021
		75	6,3	11	7,5	4,5	1,2	2,0	10	250	2,1	22150.1026
16	M6	150	10,2	18	11,5	7,5	1,7	3,2	16	250	9,4	22150.1041
starke Federkraft												
10	M4	100	6,3	11	2,5	4,5	1,2	1,6	10	250	2,3	22150.1022
					7,5	4,5	1,2	2,0	10	250	2,5	22150.1027
16	M6	200	10,2	18	11,5	7,5	1,7	3,2	16	250	9,3	22150.1042

¹⁾ statistischer Mittelwert

ZUBEHÖR

	Abmessungen d ₁ [mm]	[g]	Art.-Nr.
Montagewerkzeug			
	10	49	22150.0831
	16	105	22150.0833

Seitendruckstücke • glatt, mit Abdichtung, mit Innengewinde

EH 22150.



PRODUKTBESCHREIBUNG

Verwendung zum Positionieren und Andrücken wie z.B. beim Lackieren und Sandstrahlen. Mit Abdichtung gegen Späne und Schmutz.

Werkstoff

Dichtung

- CR

Hülse

- Aluminium Al

Gewindescheibe

- Stahl, brüniert

Feder

- Rostfreier Stahl
- Stahl, brüniert
- Stahl, galvanisch verzinkt

x = Koordinatenmaß,
z = Anschlagdurchmesser
Berechnung Maß x für Werkstücke:
 $x = d_2/2 - s$
Montage durch Einpressen.

Kennzeichnung

Ausführung leichte Federkraft = Feder aus rostfreiem Stahl
Ausführung Standard-Federkraft = Feder aus Stahl, brüniert
Ausführung starke Federkraft = Feder aus Stahl, galvanisch verzinkt

Montage

Formel zum Berechnen des Achsabstands für die Montagebohrung:

$l_0 = z/2 + w + x$,
 l_0 = Achsabstand,
 y = Werkstückhöhe,
 w = Werkstücklänge,

WEITERFÜHRENDE INFORMATIONEN

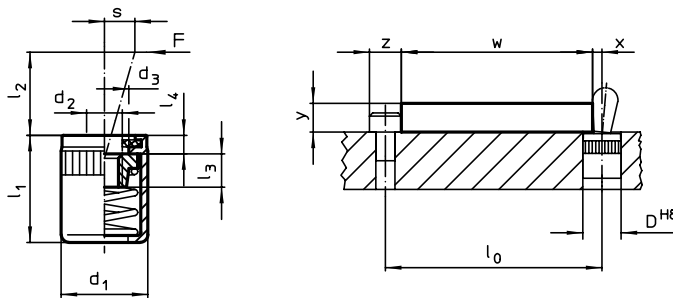
Hinweise

In die Gewindescheibe können individuelle Stifte eingeschraubt werden.

Weitere Produkte

Exzenter, für Seitendruckstücke, glatt. → S. 163

MASSZEICHNUNG



BESTELLINFORMATIONEN

Abmessungen		Federkraft F max. ¹⁾ ~ [N]	Abmessungen					Hub s [mm]	Aufnahme- bohrung D H8 [mm]	max. [°C]	[g]	Art.-Nr.
d ₁	d ₂		d ₃	l ₁₋₂	l ₂	l ₃	l ₄					
[mm]			[mm]									
leichte Federkraft												
10	M4	20	6,3	12,0	2,5	4,5	1,8	1,6	10	110	1,9	22150.1120
		40	6,3	12,0	7,5	4,5	1,8	2,0	10	110	2,0	22150.1125
16	M6	100	10,2	18,5	11,5	7,5	2,0	3,2	16	110	9,6	22150.1140
Standard-Federkraft												
10	M4	50	6,3	12,0	2,5	4,5	1,8	1,6	10	110	2,2	22150.1121
		75	6,3	12,0	7,5	4,5	1,8	2,0	10	110	2,2	22150.1126
16	M6	150	10,2	18,5	11,5	7,5	2,0	3,2	16	110	9,5	22150.1141
starke Federkraft												
10	M4	100	6,3	12,0	2,5	4,5	1,8	1,6	10	110	2,3	22150.1122
					7,5	4,5	1,8	2,0	10	110	2,5	22150.1127
16	M6	200	10,2	18,5	11,5	7,5	2,0	3,2	16	110	10,0	22150.1142

¹⁾ statistischer Mittelwert

ZUBEHÖR

	Abmessungen d ₁ [mm]	[g]	Art.-Nr.
Montagewerkzeug			
	10	49	22150.0831
	16	105	22150.0833

Exzenter • für Seitendruckstücke, glatt
EH 22150.



PRODUKTBESCHREIBUNG

Der Exzenter wird in Verbindung mit EH 22150., Seitendruckstücke, glatt, zum Positionieren oder Spannen von Werkstücken mit großen Toleranzen verwendet.

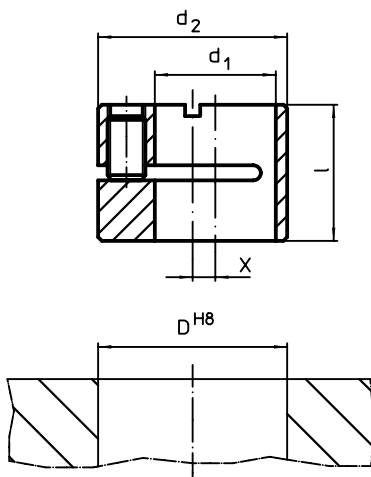
Werkstoff

- Hülse**
- Stahl, brüniert

Montage

Montage und Lagebestimmung durch Klemmen mit Gewindestift.

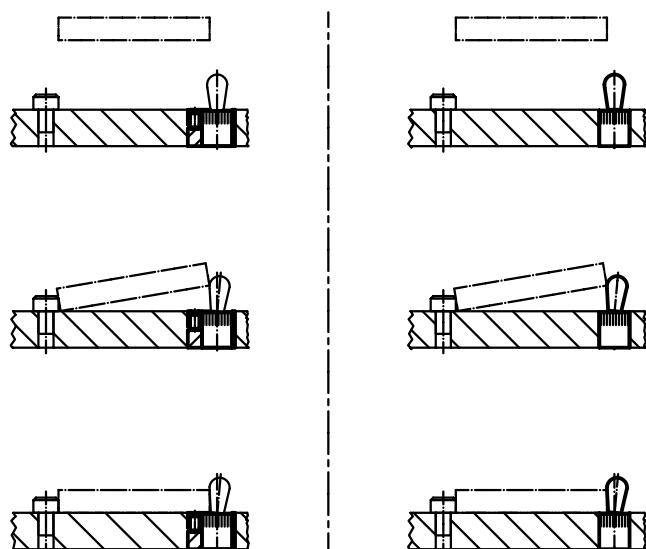
MASSZEICHNUNG



BESTELLINFORMATIONEN

Abmessungen				Aufnahmebohrung	Art.-Nr.	
d_1 H8	d_2 h9	l	x	D H8		
[mm]				[mm]	[g]	
6	12	9,9	2	12	5,5	22150.0806
10	16	11,9	2	16	9,5	22150.0810
12	18	13,9	2	18	13,0	22150.0812
16	25	17,9	3	25	35,0	22150.0816

ANWENDUNGSBEISPIEL



Seitendruckstücke • mit Gewinde, ohne Abdichtung

EH 22150.



PRODUKTBESCHREIBUNG

Verwendung zum Positionieren und Andrücken wie z.B. beim Lackieren und Sandstrahlen.

Werkstoff

- Hülse**
- Stahl, galvanisch verzinkt

- Feder**
- Rostfreier Stahl
 - Stahl, brüniert
 - Stahl, galvanisch verzinkt

- Stift**
- Stahl, einsatzgehärtet, galvanisch verzinkt
 - Thermoplast POM, weiß

y = Werkstückhöhe,
 w = Werkstücklänge,
 x = Koordinatenmaß,
 s = Hub,
 z = Anschlagdurchmesser
 Berechnung Maß x:
 y größer oder gleich $l_2 - d_2/2$,
 dann $x = d_2/2 - s$
 oder
 y kleiner als $l_2 - d_2/2$,
 dann $x = d_2/2 - s - [(l_2 - d_2/2 - y) * 0,123]$

Montage

Montage durch Einschrauben mit Montagewerkzeug.

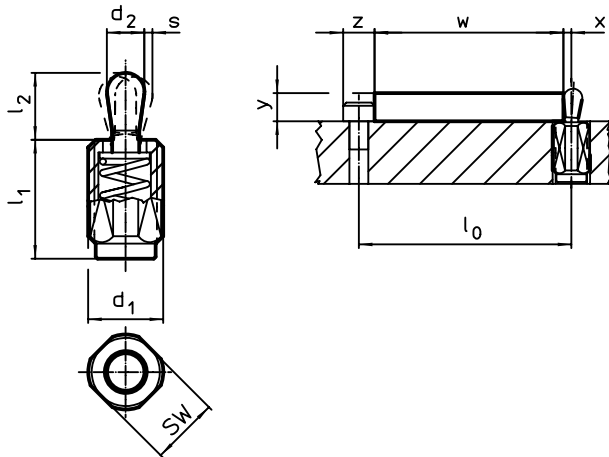
Formel zum Berechnen des Achsabstands für die Montagebohrung:

$l_0 = z/2 + w + x$,
 l_0 = Achsabstand,

Kennzeichnung

Ausführung leichte Federkraft = Feder aus rostfreiem Stahl
 Ausführung Standard-Federkraft = Feder aus Stahl, brüniert
 Ausführung starke Federkraft = Feder aus Stahl, galvanisch verzinkt

MASSZEICHNUNG



BESTELLINFORMATIONEN

d ₁	Abmessungen		d ₂	l ₂	Hub s	SW	max.		Art.-Nr.
	l ₁₋₂	Federkraft F max. ¹⁾							
[mm]	[mm]	[N]	[mm]	[mm]	[mm]	[mm]	[°C]	[g]	
Stift: Stahl/leichte Federkraft									
M12	11,5	20	5	6,4	1,6	10	250	4,0	22150.0310
	19,0	20	5	6,4	1,6	10	250	5,9	22150.0314
	26,5	20	5	6,4	1,6	10	250	7,9	22150.0318
	11,5	40	6	10,4	2,0	10	250	4,8	22150.0330
	19,0	40	6	10,4	2,0	10	250	6,6	22150.0334
M18 x 1,5	26,5	40	6	10,4	2,0	10	250	8,6	22150.0338
	18,0	100	10	16,9	3,2	16	250	19,0	22150.0350
	31,5	100	10	16,9	3,2	16	250	28,0	22150.0354
	45,0	100	10	16,9	3,2	16	250	36,0	22150.0358


¹⁾ statistischer Mittelwert



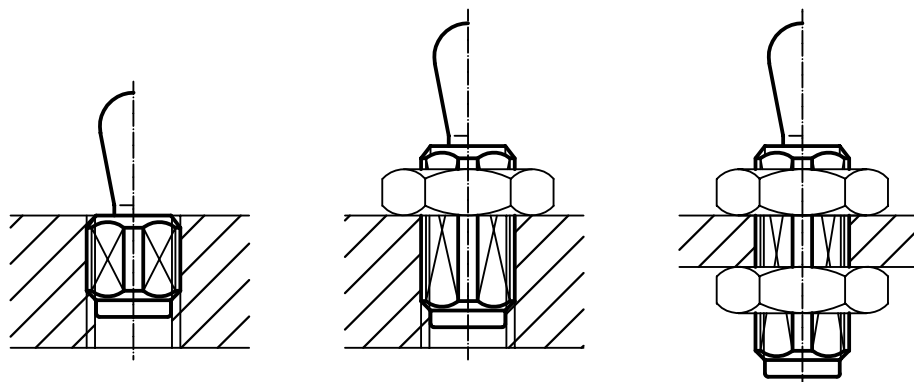
d ₁	Abmessungen		d ₂	l ₂	Hub s	SW	max. [°C]	[g]	Art.-Nr.
	l ₁ -2 [mm]	Federkraft F max. ¹⁾ ~ [N]							
Stift: Stahl/Standard-Federkraft									
M12	11,5	50	5	6,4	1,6	10	250	4,1	22150.0311
	19,0	50	5	6,4	1,6	10	250	6,4	22150.0315
	26,5	50	5	6,4	1,6	10	250	8,3	22150.0319
	11,5	75	6	10,4	2,0	10	250	4,9	22150.0331
	19,0	75	6	10,4	2,0	10	250	7,1	22150.0335
M18 x 1,5	26,5	75	6	10,4	2,0	10	250	9,6	22150.0339
	18,0	150	10	16,9	3,2	16	250	20,0	22150.0351
	31,5	150	10	16,9	3,2	16	250	29,0	22150.0355
	45,0	150	10	16,9	3,2	16	250	39,0	22150.0359
Stift: Stahl/starke Federkraft									
M12	11,5	100	5	6,4	1,6	10	250	4,4	22150.0312
	19,0	100	5	6,4	1,6	10	250	6,9	22150.0316
	26,5	100	5	6,4	1,6	10	250	9,0	22150.0320
	11,5	100	6	10,4	2,0	10	250	5,4	22150.0332
	19,0	100	6	10,4	2,0	10	250	7,7	22150.0336
M18 x 1,5	26,5	100	6	10,4	2,0	10	250	10,0	22150.0340
	18,0	200	10	16,9	3,2	16	250	21,0	22150.0352
	31,5	200	10	16,9	3,2	16	250	30,0	22150.0356
	45,0	200	10	16,9	3,2	16	250	40,0	22150.0360
Stift: Thermoplast/leichte Federkraft									
M12	11,5	20	5	6,4	1,6	10	80	2,7	22150.0370
	19,0	20	5	6,4	1,6	10	80	4,6	22150.0375
	26,5	20	5	6,4	1,6	10	80	6,5	22150.0383
	11,5	40	6	10,4	2,0	10	80	3,1	22150.0373
	19,0	40	6	10,4	2,0	10	80	4,8	22150.0380
M18 x 1,5	26,5	40	6	10,4	2,0	10	80	6,8	22150.0385
	18,0	100	10	16,9	3,2	16	80	12,0	22150.0390
	31,5	100	10	16,9	3,2	16	80	20,0	22150.0393
	45,0	100	10	16,9	3,2	16	80	30,0	22150.0395

¹⁾ statistischer Mittelwert

ZUBEHÖR

	Abmessungen d ₁ [mm]	[g]	Art.-Nr.
Montagewerkzeug			
	M12	76	22150.0820
	M18 x 1,5	137	22150.0822

ANWENDUNGSBEISPIEL



Seitendruckstücke • mit Gewinde, mit Abdichtung

EH 22150.



PRODUKTBESCHREIBUNG

Verwendung zum Positionieren und Andrücken wie z.B. beim Lackieren und Sandstrahlen. Mit Abdichtung gegen Späne und Schmutz.

Werkstoff

Dichtung

- CR

Hülse

- Stahl, galvanisch verzinkt

Feder

- Rostfreier Stahl
- Stahl, brüniert
- Stahl, galvanisch verzinkt

Stift

- Stahl, einsatzgehärtet, galvanisch verzinkt
- Thermoplast POM, weiß

Montage

Montage durch Einschrauben mit Montagewerkzeug.

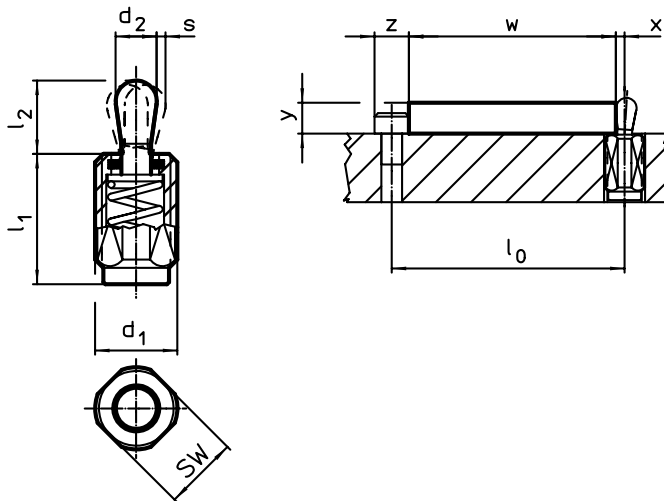
Formel zum Berechnen des Achsabstands für die Montagebohrung:

$l_0 = z/2 + w + x$,
 l_0 = Achsabstand,
 y = Werkstückhöhe,
 w = Werkstücklänge,
 x = Koordinatenmaß,
 s = Hub,
 z = Anschlagdurchmesser
 Berechnung Maß x :
 y größer oder gleich $l_2 - d_2/2$,
 dann $x = d_2/2 - s$
 oder
 y kleiner als $l_2 - d_2/2$,
 dann $x = d_2/2 - s - [(l_2 - d_2/2 - y) * 0,123]$

Kennzeichnung

Ausführung leichte Federkraft = Feder aus rostfreiem Stahl
 Ausführung Standard-Federkraft = Feder aus Stahl, brüniert
 Ausführung starke Federkraft = Feder aus Stahl, galvanisch verzinkt

MASSZEICHNUNG



BESTELLINFORMATIONEN

d ₁	l ₁₋₂	Abmessungen		Hub s	SW	max. °C	g	Art.-Nr.	
		Federkraft F max. ¹⁾	d ₂						l ₂
[mm]	[mm]	[N]	[mm]	[mm]	[mm]	[°C]	[g]		
Stift: Stahl/leichte Federkraft									
M12	11,5	20	5	6	0,8	10	110	3,8	22150.0410
	19,0	20	5	6	0,8	10	110	5,6	22150.0414
	26,5	20	5	6	0,8	10	110	7,5	22150.0418
	11,5	40	6	10	1,0	10	110	4,7	22150.0430
	19,0	40	6	10	1,0	10	110	6,5	22150.0434
	26,5	40	6	10	1,0	10	110	8,3	22150.0438
M18 x 1,5	18,0	100	10	16	1,6	16	110	20,0	22150.0450
	31,5	100	10	16	1,6	16	110	28,0	22150.0454
	45,0	100	10	16	1,6	16	110	36,0	22150.0458


¹⁾ statistischer Mittelwert



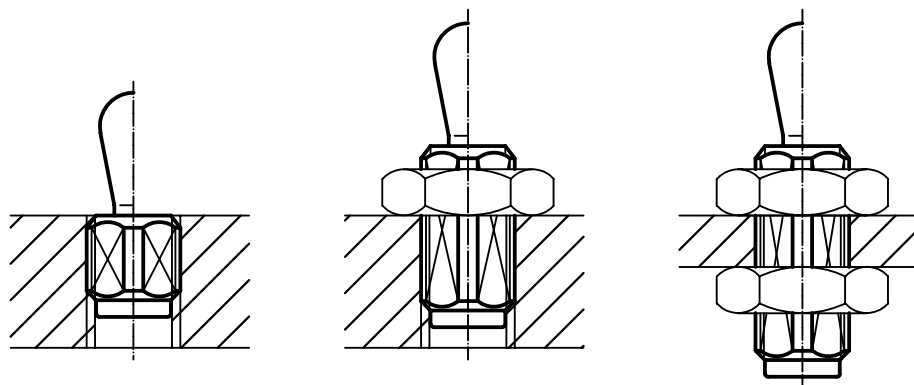
d ₁	Abmessungen		d ₂	l ₂	Hub s	SW	max. [°C]	[g]	Art.-Nr.
	l ₁ -2 [mm]	Federkraft F max. ¹⁾ ~ [N]							
Stift: Stahl/Standard-Federkraft									
M12	11,5	50	5	6	0,8	10	110	4,1	22150.0411
	19,0	50	5	6	0,8	10	110	6,3	22150.0415
	26,5	50	5	6	0,8	10	110	8,1	22150.0419
	11,5	75	6	10	1,0	10	110	4,8	22150.0431
	19,0	75	6	10	1,0	10	110	6,9	22150.0435
M18 x 1,5	26,5	75	6	10	1,0	10	110	8,9	22150.0439
	18,0	150	10	16	1,6	16	110	20,0	22150.0451
	31,5	150	10	16	1,6	16	110	29,0	22150.0455
	45,0	150	10	16	1,6	16	110	40,0	22150.0459
Stift: Stahl/starke Federkraft									
M12	11,5	100	5	6	0,8	10	110	4,2	22150.0412
	19,0	100	5	6	0,8	10	110	6,6	22150.0416
	26,5	100	5	6	0,8	10	110	8,7	22150.0420
	11,5	100	6	10	1,0	10	110	5,4	22150.0432
	19,0	100	6	10	1,0	10	110	7,6	22150.0436
M18 x 1,5	26,5	100	6	10	1,0	10	110	10,0	22150.0440
	18,0	200	10	16	1,6	16	110	20,0	22150.0452
	31,5	200	10	16	1,6	16	110	29,0	22150.0456
	45,0	200	10	16	1,6	16	110	38,0	22150.0460
Stift: Thermoplast/leichte Federkraft									
M12	11,5	20	5	6	0,8	10	80	2,6	22150.0470
	19,0	20	5	6	0,8	10	80	4,4	22150.0475
	26,5	20	5	6	0,8	10	80	6,1	22150.0483
	11,5	40	6	10	1,0	10	80	2,7	22150.0473
	19,0	40	6	10	1,0	10	80	4,5	22150.0480
M18 x 1,5	26,5	40	6	10	1,0	10	80	6,2	22150.0485
	18,0	100	10	16	1,6	16	80	12,0	22150.0490
	31,5	100	10	16	1,6	16	80	21,0	22150.0493
	45,0	100	10	16	1,6	16	80	30,0	22150.0495

¹⁾ statistischer Mittelwert

ZUBEHÖR

	Abmessungen	[g]	Art.-Nr.
	d ₁ [mm]		
Montagewerkzeug			
	M12	76	22150.0820
	M18 x 1,5	137	22150.0822

ANWENDUNGSBEISPIEL



Seitendruckstücke • mit Gewinde, ohne Abdichtung, mit Innengewinde

EH 22150.



PRODUKTBESCHREIBUNG

Verwendung zum Positionieren und Andrücken wie z.B. beim Lackieren und Sandstrahlen.

Werkstoff

Hülse

- Stahl, verzinkt

Gewindescheibe

- Stahl, brüniert

Feder

- Rostfreier Stahl
- Stahl, brüniert
- Stahl, galvanisch verzinkt

Montage

Formel zum Berechnen des Achsabstands für die Montagebohrung:

$$l_0 = z/2 + w + x,$$

l_0 = Achsabstand,

y = Werkstückhöhe,

w = Werkstücklänge,

x = Koordinatenmaß,

z = Anschlagdurchmesser

Berechnung Maß x für Werkstücke:

$$x = d_2/2 - s$$

Montage durch Einschrauben mit Montagewerkzeug.

Kennzeichnung

Ausführung leichte Federkraft = Feder aus rostfreiem Stahl

Ausführung Standard-Federkraft = Feder aus Stahl, brüniert

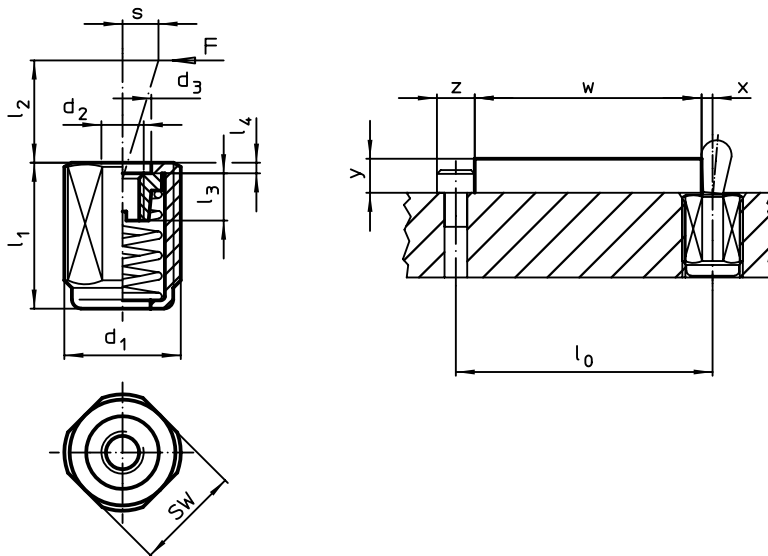
Ausführung starke Federkraft = Feder aus Stahl, galvanisch verzinkt

WEITERFÜHRENDE INFORMATIONEN

Hinweise

In die Gewindescheibe können individuelle Stifte eingeschraubt werden.

MASSZEICHNUNG



BESTELLINFORMATIONEN

Abmessungen		Federkraft F max. ¹⁾ ~ [N]	Abmessungen					Hub s [mm]	SW [mm]	max. [°C]	[g]	Art.-Nr.
d ₁ [mm]	l ₁₋₂ [mm]		d ₂	d ₃	l ₂	l ₃	l ₄					
leichte Federkraft												
M12	11,5	20	M4	6,1	4,0	4,5	1,5	1,6	10	250	3,2	22150.1310
	19,0	20	M4	6,1	4,0	4,5	1,5	1,6	10	250	5,1	22150.1314
	26,5	20	M4	6,1	4,0	4,5	1,5	1,6	10	250	6,9	22150.1318
	11,5	40	M4	6,1	7,5	4,5	1,5	2,0	10	250	3,3	22150.1330
	19,0	40	M4	6,1	7,5	4,5	1,5	2,0	10	250	5,2	22150.1334
	26,5	40	M4	6,1	7,5	4,5	1,5	2,0	10	250	6,9	22150.1338
M18 x 1,5	18,0	100	M6	10,1	11,5	7,5	1,5	3,2	16	250	15,0	22150.1350
	31,5	100	M6	10,1	11,5	7,5	1,5	3,2	16	250	23,0	22150.1354
	45,0	100	M6	10,1	11,5	7,5	1,5	3,2	16	250	32,0	22150.1358


¹⁾ statistischer Mittelwert



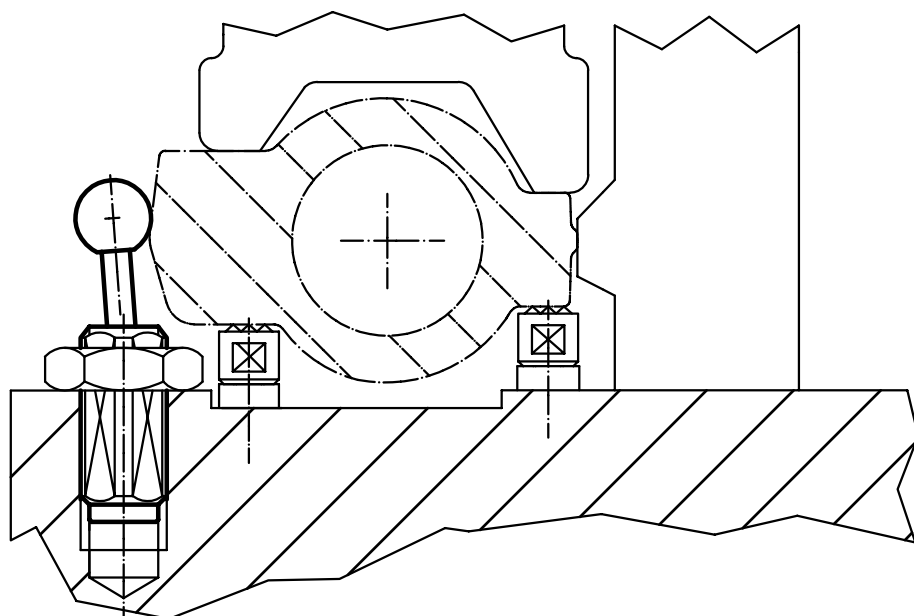
Abmessungen		Federkraft F _{max.} ¹⁾ ~ [N]	Abmessungen					Hub s [mm]	SW [mm]	max. [°C]	[g]	Art.-Nr.
d ₁ [mm]	l ₁₋₂		d ₂	d ₃	l ₂	l ₃	l ₄					
Standard-Federkraft												
M12	11,5	50	M4	6,1	4,0	4,5	1,5	1,6	10	250	3,5	22150.1311
	19,0	50	M4	6,1	4,0	4,5	1,5	1,6	10	250	5,6	22150.1315
	26,5	50	M4	6,1	4,0	4,5	1,5	1,6	10	250	7,5	22150.1319
	11,5	75	M4	6,1	7,5	4,5	1,5	2,0	10	250	3,5	22150.1331
	19,0	75	M4	6,1	7,5	4,5	1,5	2,0	10	250	5,6	22150.1335
	26,5	75	M4	6,1	7,5	4,5	1,5	2,0	10	250	7,7	22150.1339
M18 x 1,5	18,0	150	M6	10,1	11,5	7,5	1,5	3,2	16	250	15,0	22150.1351
	31,5	150	M6	10,1	11,5	7,5	1,5	3,2	16	250	23,0	22150.1355
	45,0	150	M6	10,1	11,5	7,5	1,5	3,2	16	250	32,0	22150.1359
starke Federkraft												
M12	11,5	100	M4	6,1	4,0	4,5	1,5	1,6	10	250	3,7	22150.1312
	19,0	100	M4	6,1	4,0	4,5	1,5	1,6	10	250	6,0	22150.1316
	26,5	100	M4	6,1	4,0	4,5	1,5	1,6	10	250	8,2	22150.1320
	11,5	100	M4	6,1	7,5	4,5	1,5	2,0	10	250	3,9	22150.1332
	19,0	100	M4	6,1	7,5	4,5	1,5	2,0	10	250	6,5	22150.1336
	26,5	100	M4	6,1	7,5	4,5	1,5	2,0	10	250	8,6	22150.1340
M18 x 1,5	18,0	200	M6	10,1	11,5	7,5	1,5	3,2	16	250	14,0	22150.1352
	31,5	200	M6	10,1	11,5	7,5	1,5	3,2	16	250	24,0	22150.1356
	45,0	200	M6	10,1	11,5	7,5	1,5	3,2	16	250	34,0	22150.1360

¹⁾ statistischer Mittelwert

ZUBEHÖR

	Abmessungen d ₁ [mm]	[g]	Art.-Nr.
Montagewerkzeug			
	M12	76	22150.0820
	M18 x 1,5	137	22150.0822

ANWENDUNGSBEISPIEL



Seitendruckstücke • mit Gewinde, mit Abdichtung, mit Innengewinde

EH 22150.



PRODUKTBESCHREIBUNG

Verwendung zum Positionieren und Andrücken wie z.B. beim Lackieren und Sandstrahlen. Mit Abdichtung gegen Späne und Schmutz.

Werkstoff

Dichtung

- CR

Hülse

- Stahl, verzinkt

Gewindescheibe

- Stahl, brüniert

Feder

- Rostfreier Stahl
- Stahl, brüniert
- Stahl, galvanisch verzinkt

Montage

Formel zum Berechnen des Achsabstands für die Montagebohrung:

$$l_0 = z/2 + w + x,$$

l_0 = Achsabstand,
 y = Werkstückhöhe,

w = Werkstücklänge,
 x = Koordinatenmaß,
 z = Anschlagdurchmesser
 Berechnung Maß x für Werkstücke:
 $x = d_2/2 - s$
 Montage durch Einschrauben mit Montagewerkzeug.

Kennzeichnung

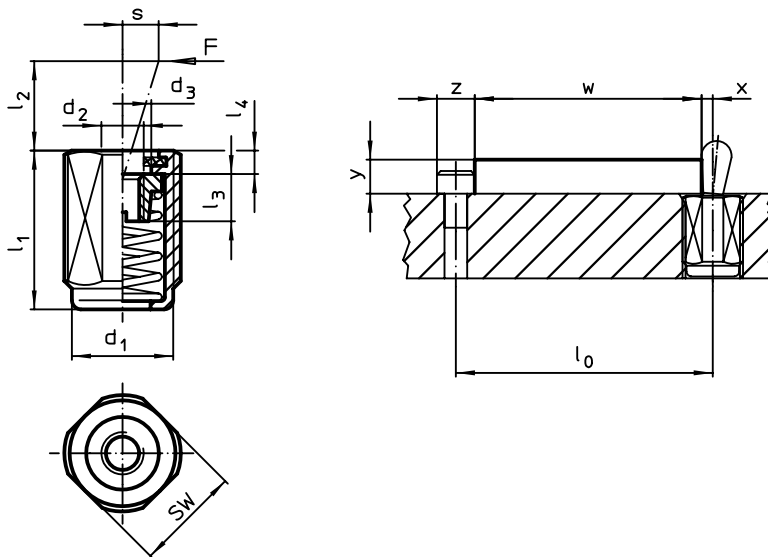
Ausführung leichte Federkraft = Feder aus rostfreiem Stahl
 Ausführung Standard-Federkraft = Feder aus Stahl, brüniert
 Ausführung starke Federkraft = Feder aus Stahl, galvanisch verzinkt

WEITERFÜHRENDE INFORMATIONEN

Hinweise

In die Gewindescheibe können individuelle Stifte eingeschraubt werden.

MASSZEICHNUNG



BESTELLINFORMATIONEN

Abmessungen		Federkraft F max. ¹⁾ ~ [N]	Abmessungen					Hub s [mm]	SW [mm]	max. [°C]	[g]	Art.-Nr.
d ₁ [mm]	l ₁₋₂ [mm]		d ₂	d ₃	l ₂	l ₃	l ₄					
leichte Federkraft												
M12	11,5	20	M4	6,1	4,0	4,5	2,0	1,6	10	110	3,0	22150.1410
	19,0	20	M4	6,1	4,0	4,5	2,0	1,6	10	110	4,9	22150.1414
	26,5	20	M4	6,1	4,0	4,5	2,0	1,6	10	110	6,7	22150.1418
	11,5	40	M4	6,1	7,5	4,5	2,0	2,0	10	110	3,1	22150.1430
	19,0	40	M4	6,1	7,5	4,5	2,0	2,0	10	110	5,1	22150.1434
M18 x 1,5	26,5	40	M4	6,1	7,5	4,5	2,0	2,0	10	110	6,8	22150.1438
	18,0	100	M6	10,1	11,5	7,5	2,3	3,2	16	110	15,0	22150.1450
	31,5	100	M6	10,1	11,5	7,5	2,3	3,2	16	110	23,0	22150.1454
	45,0	100	M6	10,1	11,5	7,5	2,3	3,2	16	110	32,0	22150.1458


¹⁾ statistischer Mittelwert



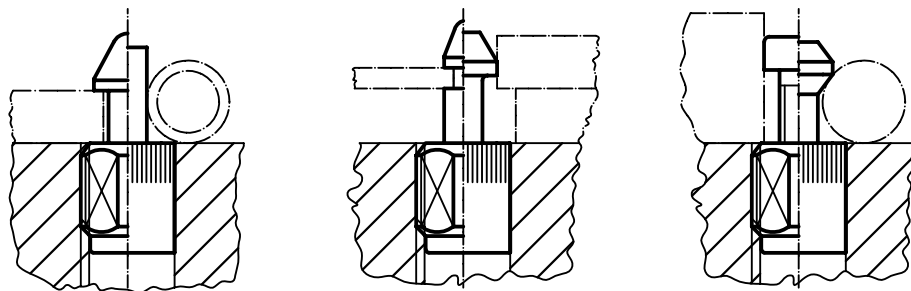
Abmessungen		Federkraft F max. ¹⁾ ~ [N]	Abmessungen					Hub s [mm]	SW [mm]	max. [°C]	[g]	Art.-Nr.
d ₁ [mm]	l ₁₋₂		d ₂	d ₃	l ₂	l ₃	l ₄					
Standard-Federkraft												
M12	11,5	50	M4	6,1	4,0	4,5	2,0	1,6	10	110	3,3	22150.1411
	19,0	50	M4	6,1	4,0	4,5	2,0	1,6	10	110	5,4	22150.1415
	26,5	50	M4	6,1	4,0	4,5	2,0	1,6	10	110	7,3	22150.1419
	11,5	75	M4	6,1	7,5	4,5	2,0	2,0	10	110	3,3	22150.1431
	19,0	75	M4	6,1	7,5	4,5	2,0	2,0	10	110	5,5	22150.1435
M18 x 1,5	26,5	75	M4	6,1	7,5	4,5	2,0	2,0	10	110	7,4	22150.1439
	18,0	150	M6	10,1	11,5	7,5	2,3	3,2	16	110	14,0	22150.1451
	31,5	150	M6	10,1	11,5	7,5	2,3	3,2	16	110	23,0	22150.1455
M18 x 1,5	45,0	150	M6	10,1	11,5	7,5	2,3	3,2	16	110	32,0	22150.1459
	starke Federkraft											
	M12	11,5	100	M4	6,1	4,0	4,5	2,0	1,6	10	110	3,5
19,0		100	M4	6,1	4,0	4,5	2,0	1,6	10	110	5,8	22150.1416
26,5		100	M4	6,1	4,0	4,5	2,0	1,6	10	110	8,0	22150.1420
11,5		100	M4	6,1	7,5	4,5	2,0	2,0	10	110	3,5	22150.1432
19,0		100	M4	6,1	7,5	4,5	2,0	2,0	10	110	6,2	22150.1436
M18 x 1,5	26,5	100	M4	6,1	7,5	4,5	2,0	2,0	10	110	8,6	22150.1440
	18,0	200	M6	10,1	11,5	7,5	2,3	3,2	16	110	15,0	22150.1452
	31,5	200	M6	10,1	11,5	7,5	2,3	3,2	16	110	23,0	22150.1456
M18 x 1,5	45,0	200	M6	10,1	11,5	7,5	2,3	3,2	16	110	32,0	22150.1460

¹⁾ statistischer Mittelwert

ZUBEHÖR

	Abmessungen d ₁ [mm]	[g]	Art.-Nr.
Montagewerkzeug			
	M12	76	22150.0820
	M18 x 1,5	137	22150.0822

ANWENDUNGSBEISPIEL



Federnde Seitendruckstücke • mit Federblech

EH 22160.

2



PRODUKTBESCHREIBUNG

Das federnde Seitendruckstück mit Federblech dient zum einfachen und sicheren Positionieren von Werkstücken oder Bauteilen an Anschlägen und Auflagepunkten z. B. Plattenbefestigung oder vor dem Spannvorgang im Vorrichtungsbau. Die doppelseitige Ausführung ermöglicht Serienaufspannungen. Unterhalb von h_1 entsteht ein Niederzugeseffekt.

Werkstoff

- Federelement
 - Rostfreier Stahl

Grundkörper

- Stahl, schwarz

MASSZEICHNUNG

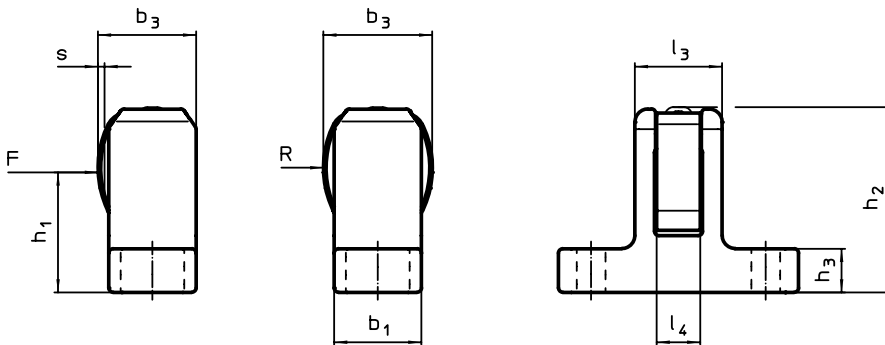


Bild 1

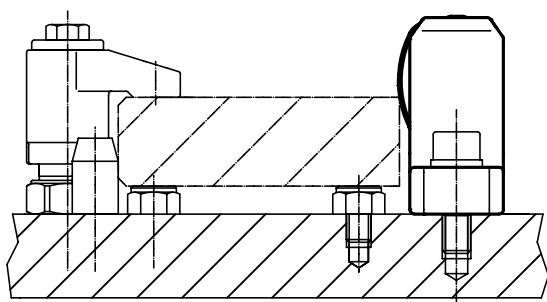
Bild 2

BESTELLINFORMATIONEN

Abmessungen													Hub s	für Schrau- be	Feder- kraft F max. ¹⁾	max. [°C]	[g]	Art.-Nr.
l_1 ± 1	l_2	l_3	l_4	l_5	b_1 $\pm 0,5$	b_2	b_3 ~	h_1	h_2 ± 1	h_3	R	[mm]						
einseitig – Bild 1																		
55	40	20	10	6,6	20	8	22,5	28,5	43,0	10	22,5	1,5	M 6	55	250	127	22160.0006	
72	50	23	12	13,5	25	6	29,0	40,5	61,5	15	32,8	1,5	M12	170	250	251	22160.0012	
doppelseitig – Bild 2																		
55	40	20	10	6,6	20	8	25,0	28,5	42,5	10	22,5	1,5	M 6	55	250	128	22160.0206	
72	50	23	12	13,5	25	6	33,5	40,5	61,5	15	32,8	1,5	M12	170	250	256	22160.0212	

¹⁾ statistischer Mittelwert

ANWENDUNGSBEISPIEL



SEITENDRUCKSTÜCKE

INCH AUSFÜHRUNGEN

Unsere hochwertigen Seitendruckstücke stellen wir Ihnen auch in Inch Ausführungen zur Verfügung. Diese sind nur zum Einpressen erhältlich.



Seitendruckstücke • glatt, ohne Abdichtung - INCH

EH 2B150.



PRODUKTBESCHREIBUNG

Verwendung zum Positionieren und Andrücken wie z.B. beim Lackieren und Sandstrahlen.

Werkstoff

Hülse

- Aluminium Al

Feder

- Rostfreier Stahl
- Stahl, brüniert
- Stahl, galvanisch verzinkt

Stift

- Stahl, einsatzgehärtet, galvanisch verzinkt
- Thermoplast POM, weiß

Montage

Montage durch Einpressen.

Formel zum Berechnen des Achsabstands für die Montagebohrung:

$l_0 = z/2 + w + x$,
 l_0 = Achsabstand,
 y = Werkstückhöhe,
 w = Werkstücklänge,
 x = Koordinatenmaß,

s = Hub,

z = Anschlagdurchmesser

Berechnung Maß x :

y größer oder gleich $l_2 - d_2/2$,

dann $x = d_2/2 - s$

oder

y kleiner als $l_2 - d_2/2$,

dann $x = d_2/2 - s - [(l_2 - d_2/2 - y) * 0,123]$

Kennzeichnung

Ausführung leichte Federkraft = Feder aus rostfreiem Stahl

Ausführung Standard-Federkraft = Feder aus Stahl, brüniert

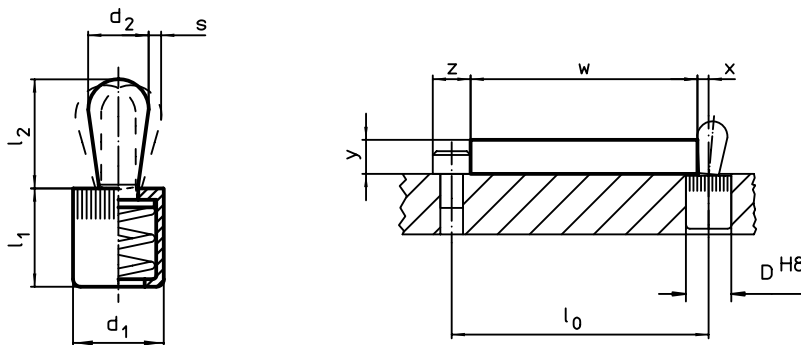
Ausführung starke Federkraft = Feder aus Stahl, galvanisch verzinkt

WEITERFÜHRENDE INFORMATIONEN

Weitere Produkte

Exzenter, für Seitendruckstücke, glatt - INCH → S. 182

MASSZEICHNUNG




BESTELLINFORMATIONEN

Abmessungen		Federkraft F max. ¹⁾ ~ [lb]	Abmessungen		Hub s [in]	Aufnahme- bohrung D H8 [in]	max. [°F]	[oz]	Art.-Nr.
d ₁	d ₂		l ₁ -0,08	l ₂					
[in]			[in]						
Stift: Stahl/leichte Federkraft									
1/4	0,118	2,2	0,275	0,157	0,04	1/4	482	0,024	2B150.0010
7/16	0,197	4,5	0,433	0,263	0,06	7/16	482	0,107	2B150.0020
	0,236	9,0	0,433	0,421	0,08	7/16	482	0,137	2B150.0025
1/2	0,315	11,2	0,525	0,535	0,09	1/2	482	0,261	2B150.0030
5/8	0,393	22,5	0,669	0,657	0,12	5/8	482	0,527	2B150.0040
Stift: Stahl/Standard-Federkraft									
1/4	0,118	4,5	0,275	0,157	0,04	1/4	482	0,024	2B150.0011
7/16	0,197	11,2	0,433	0,263	0,06	7/16	482	0,115	2B150.0021
	0,236	16,9	0,433	0,421	0,08	7/16	482	0,143	2B150.0026
1/2	0,315	22,5	0,525	0,535	0,09	1/2	482	0,277	2B150.0031
5/8	0,393	34,0	0,669	0,657	0,12	5/8	482	0,526	2B150.0041
Stift: Stahl/starke Federkraft									
1/4	0,118	9,0	0,275	0,157	0,04	1/4	482	0,025	2B150.0012
7/16	0,197	21,5	0,433	0,263	0,06	7/16	482	0,123	2B150.0022
	0,236	22,5	0,433	0,421	0,08	7/16	482	0,156	2B150.0027
1/2	0,315	34,0	0,525	0,535	0,09	1/2	482	0,292	2B150.0032
5/8	0,393	45,0	0,669	0,657	0,12	5/8	482	0,549	2B150.0042



¹⁾ statistischer Mittelwert



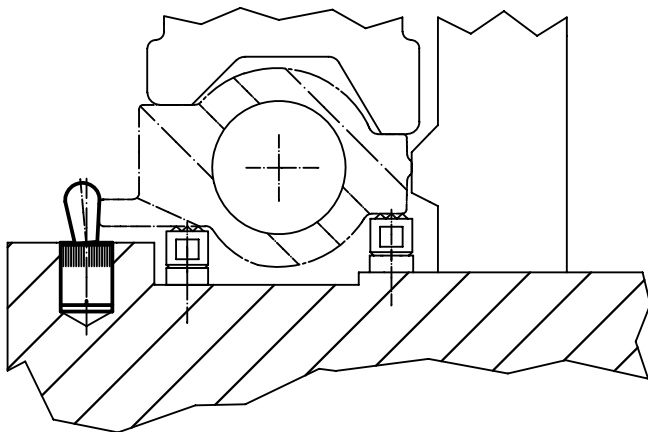
Abmessungen		Federkraft F max. ¹⁾ ~ [lb]	Abmessungen		Hub s [in]	Aufnahme- bohrung D H8 [in]	max. [°F]	 [oz]	Art.-Nr.
d ₁ [in]	d ₂ [in]		l ₁ -0,08 [in]	l ₂ [in]					
Stift: Thermoplast/leichte Federkraft									
1/4	0,118	2,2	0,275	0,157	0,04	1/4	176	0,014	2B150.0050
7/16	0,197	4,5	0,433	0,263	0,06	7/16	176	0,062	2B150.0060
	0,236	9,0	0,433	0,421	0,08	7/16	176	0,070	2B150.0065
1/2	0,315	11,2	0,525	0,547	0,09	1/2	176	0,118	2B150.0070
5/8	0,393	22,5	0,669	0,657	0,12	5/8	176	0,250	2B150.0080

¹⁾ statistischer Mittelwert

ZUBEHÖR

	Abmessungen d ₁ [in]	 [oz]	Art.-Nr.
Montagewerkzeug			
	1/4	0,678	22150.0830
	7/16	1,749	22150.0831
	1/2	2,321	22150.0832
	5/8	3,749	22150.0833

ANWENDUNGSBEISPIEL



Seitendruckstücke • glatt, mit Abdichtung - INCH

EH 2B150.



PRODUKTBESCHREIBUNG

Verwendung zum Positionieren und Andrücken wie z.B. beim Lackieren und Sandstrahlen. Mit Abdichtung gegen Späne und Schmutz.

Werkstoff

Dichtung

- CR

Hülse

- Aluminium Al

Feder

- Rostfreier Stahl
- Stahl, brüniert
- Stahl, galvanisch verzinkt

Stift

- Stahl, einsatzgehärtet, galvanisch verzinkt
- Thermoplast POM, weiß

Montage

Montage durch Einpressen.

Formel zum Berechnen des Achsabstands für die Montagebohrung:

$$l_0 = z/2 + w + x,$$

l_0 = Achsabstand,

y = Werkstückhöhe,

w = Werkstücklänge,

x = Koordinatenmaß,

s = Hub,

z = Anschlagdurchmesser

Berechnung Maß x :

y größer oder gleich $l_2 - d_2/2$,

dann $x = d_2/2 - s$

oder

y kleiner als $l_2 - d_2/2$,

dann $x = d_2/2 - s - [(l_2 - d_2/2 - y) * 0,123]$

Kennzeichnung

Ausführung leichte Federkraft = Feder aus rostfreiem Stahl

Ausführung Standard-Federkraft = Feder aus Stahl, brüniert

Ausführung starke Federkraft = Feder aus Stahl, galvanisch verzinkt

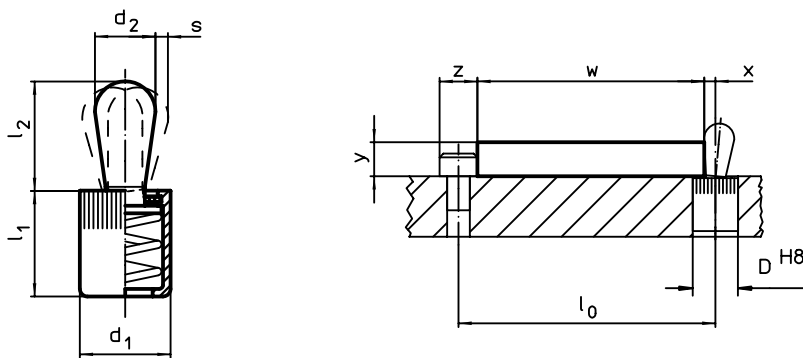
WEITERFÜHRENDE INFORMATIONEN

Weitere Produkte

Exzenter, für Seitendruckstücke, glatt -

INCH → S. 182

MASSZEICHNUNG




BESTELLINFORMATIONEN

Abmessungen		Federkraft F max. ¹⁾ [lb]	Abmessungen		Hub s [in]	Aufnahme- bohrung D H8 [in]	Temperatur max. [°F]	Gewicht [oz]	Art.-Nr.
d ₁	d ₂		l ₁ -0,08	l ₂					
[in]			[in]						
Stift: Stahl/leichte Federkraft									
1/4	0,118	2,2	0,275	0,157	0,04	1/4	230	0,024	2B150.0110
7/16	0,197	4,5	0,430	0,236	0,06	7/16	230	0,109	2B150.0120
	0,236	9,0	0,430	0,393	0,08	7/16	230	0,138	2B150.0125
1/2	0,315	11,2	0,551	0,511	0,09	1/2	230	0,256	2B150.0130
5/8	0,393	22,5	0,708	0,646	0,12	5/8	230	0,574	2B150.0140
Stift: Stahl/Standard-Federkraft									
1/4	0,118	4,5	0,275	0,157	0,04	1/4	230	0,024	2B150.0111
7/16	0,197	11,2	0,430	0,236	0,06	7/16	230	0,117	2B150.0121
	0,236	16,9	0,430	0,393	0,08	7/16	230	0,146	2B150.0126
1/2	0,315	22,5	0,551	0,511	0,09	1/2	230	0,275	2B150.0131
5/8	0,393	34,0	0,708	0,646	0,12	5/8	230	0,518	2B150.0141
Stift: Stahl/starke Federkraft									
1/4	0,118	9,0	0,275	0,157	0,04	1/4	230	0,026	2B150.0112
7/16	0,197	21,5	0,430	0,236	0,06	7/16	230	0,123	2B150.0122
	0,236	22,5	0,430	0,393	0,08	7/16	230	0,159	2B150.0127
1/2	0,315	34,0	0,551	0,511	0,09	1/2	230	0,288	2B150.0132
5/8	0,393	45,0	0,708	0,646	0,12	5/8	230	0,542	2B150.0142



¹⁾ statistischer Mittelwert



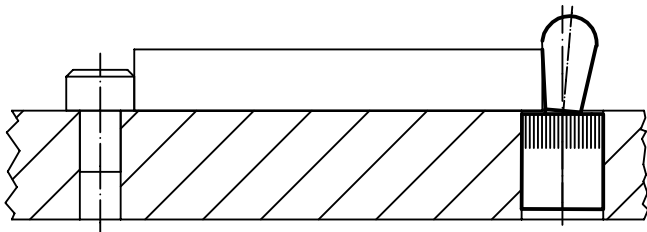
Abmessungen		Federkraft F max. ¹⁾ ~ [lb]	Abmessungen		Hub s [in]	Aufnahme- bohrung D H8 [in]	max. [°F]		Art.-Nr.
d ₁ [in]	d ₂ [in]		l ₁ -0,08 [in]	l ₂ [in]					
Stift: Thermoplast/leichte Federkraft									
1/4	0,118	2,2	0,275	0,157	0,04	1/4	176	0,014	2B150.0150
7/16	0,197	4,5	0,430	0,236	0,06	7/16	176	0,064	2B150.0160
	0,236	9,0	0,393	0,472	0,08	7/16	176	0,072	2B150.0165
1/2	0,315	11,2	0,551	0,531	0,09	1/2	176	0,114	2B150.0170
5/8	0,393	22,5	0,708	0,646	0,12	5/8	176	0,296	2B150.0180

¹⁾ statistischer Mittelwert

ZUBEHÖR

	Abmessungen d ₁ [in]	 [oz]	Art.-Nr.
Montagewerkzeug			
	1/4	0,678	22150.0830
	7/16	1,749	22150.0831
	1/2	2,321	22150.0832
	5/8	3,749	22150.0833

ANWENDUNGSBEISPIEL



Seitendruckstücke • mit Kunststofffeder und Stift - INCH

EH 2B150.

2



PRODUKTBESCHREIBUNG

Verwendung zum Positionieren und Andrücken wie z.B. beim Lackieren und Sandstrahlen.

Werkstoff

Hülse
 ■ Aluminium Al

Feder
 ■ Kunststoff

Stift
 ■ Stahl, einsatzgehärtet, brüniert
 ■ Rostfreier Stahl
 ■ Thermoplast POM, weiß

y = Werkstückhöhe,
 w = Werkstücklänge,
 x = Koordinatenmaß,
 s = Hub,
 z = Anschlagdurchmesser
 Berechnung Maß x:
 y größer oder gleich $l_2 - d_2/2$,
 dann $x = d_2/2 - s$
 oder
 y kleiner als $l_2 - d_2/2$,
 dann $x = d_2/2 - s - [(l_2 - d_2/2 - y) * 0,123]$

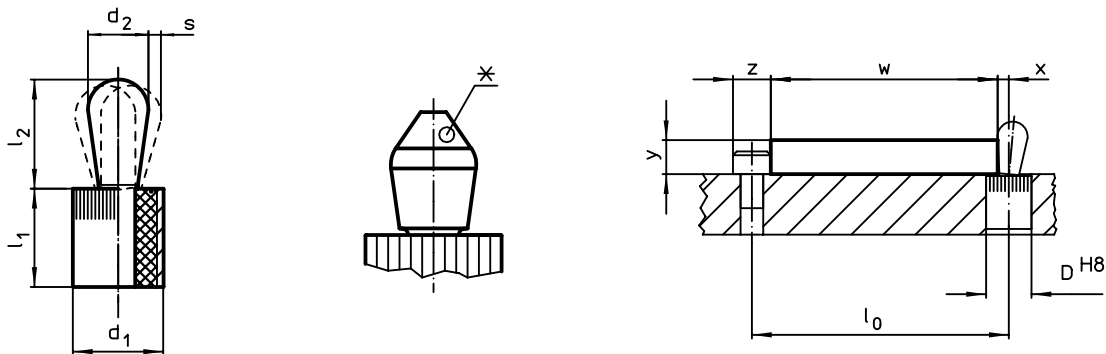
Montage

Montage durch Einpressen.
 Formel zum Berechnen des Achsabstands
 für die Montagebohrung:
 $l_0 = z/2 + w + x$,
 l_0 = Achsabstand,

Kennzeichnung

Ausführung leichte Federkraft = blaue Feder
 Ausführung Standard-Federkraft = rote Feder
 Ausführung starke Federkraft = grüne Feder

MASSZEICHNUNG



*einige Größen (siehe Tabelle) haben eine abweichende Stiftform


BESTELLINFORMATIONEN

Abmessungen		Federkraft F max. ¹⁾ ~ [lb]	Abmessungen		Hub s [in]	Aufnahme- bohrung D H8 [in]	max. [°F]	[oz]	Art.-Nr.
d ₁	d ₂		l ₁ -0,03	l ₂ ±0,02					
[in]			[in]						
Stift: Stahl/leichte Federkraft									
1/4	0,118	2,2	0,295	0,145	0,016	0,250	212	0,020	2B150.0210 ²⁾
7/16	0,197	6,7	0,374	0,287	0,032	0,438	212	0,092	2B150.0220
	0,236	4,4	0,374	0,406	0,040	0,438	212	0,120	2B150.0225
Stift: Stahl/Standard-Federkraft									
1/4	0,118	4,4	0,295	0,145	0,016	0,250	212	0,020	2B150.0211 ²⁾
7/16	0,197	13,5	0,374	0,287	0,032	0,438	212	0,092	2B150.0221
	0,236	6,7	0,374	0,406	0,040	0,438	212	0,120	2B150.0226
1/2	0,315	11,1	0,553	0,515	0,048	0,500	212	0,260	2B150.0230
5/8	0,394	18,0	0,675	0,678	0,062	0,625	212	0,534	2B150.0240
Stift: Stahl/starke Federkraft									
7/16	0,197	20,0	0,374	0,287	0,032	0,438	212	0,092	2B150.0222
	0,236	13,5	0,374	0,406	0,040	0,438	212	0,121	2B150.0227
1/2	0,315	22,2	0,553	0,515	0,048	0,500	212	0,262	2B150.0231
5/8	0,394	36,0	0,675	0,678	0,062	0,625	212	0,540	2B150.0241

¹⁾ statistischer Mittelwert

²⁾ abweichende Stiftform (siehe Zeichnung)





Abmessungen		Federkraft F max. ¹⁾ ~ [lb]	Abmessungen		Hub s [in]	Aufnahme- bohrung D H8 [in]	max. [°F]	 [oz]	Art.-Nr.
d ₁ [in]	d ₂ [in]		l ₁ -0,03 [in]	l ₂ ±0,02 [in]					
Stift: Rostfreier Stahl/leichte Federkraft									
1/4	0,118	2,2	0,295	0,145	0,016	0,250	212	0,022	2B150.0310 ²⁾
7/16	0,197	6,7	0,374	0,287	0,032	0,438	212	0,093	2B150.0320
	0,236	4,4	0,374	0,406	0,040	0,438	212	0,121	2B150.0325
Stift: Rostfreier Stahl/Standard-Federkraft									
1/4	0,118	4,4	0,295	0,145	0,016	0,250	212	0,021	2B150.0311 ²⁾
7/16	0,197	13,5	0,374	0,287	0,032	0,438	212	0,093	2B150.0321
	0,236	6,7	0,374	0,406	0,040	0,438	212	0,121	2B150.0326
1/2	0,315	11,1	0,553	0,515	0,048	0,500	212	0,247	2B150.0330
5/8	0,394	18,0	0,675	0,678	0,062	0,625	212	0,543	2B150.0340
Stift: Rostfreier Stahl/starke Federkraft									
7/16	0,197	20,0	0,374	0,287	0,032	0,438	212	0,095	2B150.0322
	0,236	13,5	0,374	0,406	0,040	0,438	212	0,122	2B150.0327
1/2	0,315	22,2	0,553	0,515	0,048	0,500	212	0,263	2B150.0331
5/8	0,394	36,0	0,675	0,678	0,062	0,625	212	0,546	2B150.0341
Stift: Thermoplast/leichte Federkraft									
1/4	0,118	2,2	0,295	0,145	0,016	0,250	176	0,013	2B150.0410 ²⁾
7/16	0,197	6,7	0,374	0,287	0,032	0,438	176	0,054	2B150.0420
	0,236	4,4	0,374	0,406	0,040	0,438	176	0,058	2B150.0425
Stift: Thermoplast/Standard-Federkraft									
1/4	0,118	4,4	0,295	0,145	0,016	0,250	176	0,012	2B150.0411 ²⁾
7/16	0,197	13,5	0,374	0,287	0,032	0,438	176	0,052	2B150.0421
	0,236	6,7	0,374	0,406	0,040	0,438	176	0,057	2B150.0426
1/2	0,315	11,1	0,553	0,515	0,048	0,500	176	0,104	2B150.0430
5/8	0,394	18,0	0,675	0,678	0,062	0,625	176	0,196	2B150.0440
Stift: Thermoplast/starke Federkraft									
7/16	0,197	20,0	0,374	0,287	0,032	0,438	176	0,054	2B150.0422
	0,236	13,5	0,374	0,406	0,040	0,438	176	0,058	2B150.0427
1/2	0,315	22,2	0,553	0,515	0,048	0,500	176	0,106	2B150.0431
5/8	0,394	36,0	0,675	0,678	0,062	0,625	176	0,200	2B150.0441

¹⁾ statistischer Mittelwert

²⁾ abweichende Stiftform (siehe Zeichnung)

ZUBEHÖR

	Abmessungen d ₁ [in]	 [oz]	Art.-Nr.
Montagewerkzeug			
	1/4	0,678	22150.0830
	7/16	1,749	22150.0831
	1/2	2,321	22150.0832
	5/8	3,749	22150.0833

Seitendruckstücke • glatt, ohne Abdichtung, mit Innengewinde - INCH

EH 2B150.



PRODUKTBESCHREIBUNG

Verwendung zum Positionieren und Andrücken wie z.B. beim Lackieren und Sandstrahlen.

Werkstoff

Hülse

- Aluminium Al

Gewindescheibe

- Stahl, brüniert

Feder

- Rostfreier Stahl
- Stahl, brüniert
- Stahl, galvanisch verzinkt

Berechnung Maß x für Werkstücke:

$$x = d_2/2 - s$$

Montage durch Einpressen.

Kennzeichnung

Ausführung leichte Federkraft = Feder aus rostfreiem Stahl

Ausführung Standard-Federkraft = Feder aus Stahl, brüniert

Ausführung starke Federkraft = Feder aus Stahl, galvanisch verzinkt

Montage

Formel zum Berechnen des Achsabstands für die Montagebohrung:

$$l_0 = z/2 + w + x,$$

l_0 = Achsabstand,

y = Werkstückhöhe,

w = Werkstücklänge,

x = Koordinatenmaß,

z = Anschlagdurchmesser

WEITERFÜHRENDE INFORMATIONEN

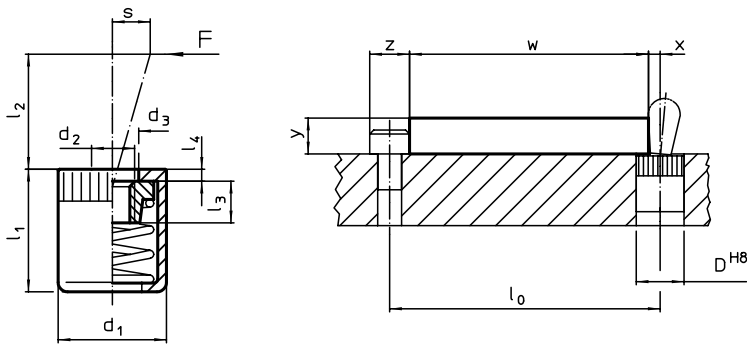
Hinweise

In die Gewindescheibe können individuelle Stifte eingeschraubt werden.

Weitere Produkte

Exzenter, für Seitendruckstücke, glatt - INCH → S. 182

MASSZEICHNUNG



BESTELLINFORMATIONEN

Abmessungen		Federkraft F max. ¹⁾ [lb]	Abmessungen					Hub s [in]	Aufnahme- bohrung D H8 [in]	max. [°F]	oz	Art.-Nr.
d ₁	d ₂		d ₃ +0,008	l ₁ -0,08	l ₂	l ₃	l ₄					
[in]	[in]	[lb]	[in]	[in]	[in]	[in]	[in]	[in]	[°F]	[oz]		
leichte Federkraft												
7/16	#8-32	4,5	0,248	0,433	0,1000	0,177	0,047	0,063	7/16	482	0,081	2B150.1020
		9,0	0,248	0,433	0,2950	0,177	0,047	0,079	7/16	482	0,081	2B150.1025
5/8	1/4-20	22,5	0,409	0,669	0,4530	0,295	0,067	0,126	5/8	482	0,369	2B150.1040
Standard-Federkraft												
7/16	#8-32	11,2	0,248	0,433	0,1000	0,177	0,047	0,063	7/16	482	0,088	2B150.1021
		16,9	0,248	0,433	0,2950	0,177	0,047	0,079	7/16	482	0,092	2B150.1026
5/8	1/4-20	34,0	0,409	0,669	0,4530	0,295	0,067	0,126	5/8	482	0,319	2B150.1041
starke Federkraft												
7/16	#8-32	22,5	0,248	0,433	0,1000	0,177	0,047	0,063	7/16	482	0,095	2B150.1022
		34,0	0,248	0,433	0,2950	0,177	0,047	0,079	7/16	482	0,100	2B150.1027
5/8	1/4-20	45,0	0,409	0,669	0,4563	0,295	0,067	0,126	5/8	482	0,342	2B150.1042

¹⁾ statistischer Mittelwert

ZUBEHÖR

	Abmessungen d ₁ [in]	oz	Art.-Nr.
Montagewerkzeug			
	7/16	1,749	22150.0831
	5/8	3,749	22150.0833

Seitendruckstücke • glatt, mit Abdichtung, mit Innengewinde - INCH

EH 2B150.



PRODUKTBESCHREIBUNG

Verwendung zum Positionieren und Andrücken wie z.B. beim Lackieren und Sandstrahlen. Mit Abdichtung gegen Späne und Schmutz.

Werkstoff

Dichtung

- CR

Hülse

- Aluminium Al

Gewindescheibe

- Stahl, brüniert

Feder

- Rostfreier Stahl
- Stahl, brüniert
- Stahl, galvanisch verzinkt

Montage

Formel zum Berechnen des Achsabstands für die Montagebohrung:

$$l_0 = z/2 + w + x,$$

l_0 = Achsabstand,
 y = Werkstückhöhe,
 w = Werkstücklänge,

x = Koordinatenmaß,
 z = Anschlagdurchmesser
 Berechnung Maß x für Werkstücke:
 $x = d_2/2 - s$
 Montage durch Einpressen.

Kennzeichnung

Ausführung leichte Federkraft = Feder aus rostfreiem Stahl
 Ausführung Standard-Federkraft = Feder aus Stahl, brüniert
 Ausführung starke Federkraft = Feder aus Stahl, galvanisch verzinkt

WEITERFÜHRENDE INFORMATIONEN

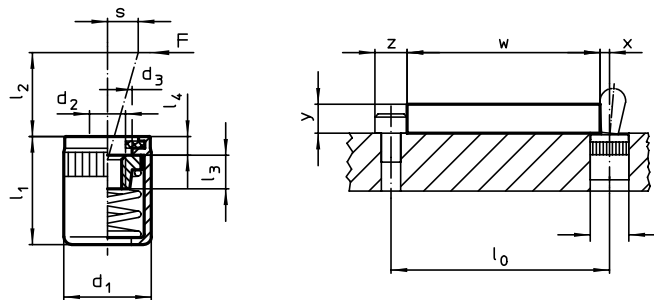
Hinweise

In die Gewindescheibe können individuelle Stifte eingeschraubt werden.

Weitere Produkte

Exzenter, für Seitendruckstücke, glatt - INCH → S. 182

MASSZEICHNUNG



BESTELLINFORMATIONEN

Abmessungen		Federkraft F max. ¹⁾ ~ [lb]	d ₃ +0,008 [mm]	Abmessungen				Hub s [in]	Aufnahme- bohrung D H8 [in]	max. [°F]	oz	Art.-Nr.
d ₁	d ₂			l ₁	l ₂	l ₃	l ₄					
[in]	[in]	[lb]	[mm]	[in]	[in]	[in]	[in]	[in]	[°F]	[oz]		
leichte Federkraft												
7/16	#8-32	4,5	0,248	0,430	0,100	0,177	0,063	0,063	7/16	230	0,083	2B150.1120
		9,0	0,248	0,430	0,295	0,177	0,063	0,079	7/16	230	0,085	2B150.1125
5/8	1/4-20	22,5	0,401	0,709	0,453	0,295	0,079	0,126	5/8	230	0,368	2B150.1140
Standard-Federkraft												
7/16	#8-32	11,2	0,248	0,430	0,100	0,177	0,063	0,063	7/16	230	0,090	2B150.1121
		16,9	0,248	0,430	0,295	0,177	0,063	0,079	7/16	230	0,094	2B150.1126
5/8	1/4-20	34,0	0,401	0,709	0,453	0,295	0,079	0,126	5/8	230	0,312	2B150.1141
starke Federkraft												
7/16	#8-32	22,5	0,248	0,430	0,100	0,177	0,063	0,063	7/16	230	0,096	2B150.1122
		34,0	0,248	0,430	0,295	0,177	0,063	0,079	7/16	230	0,107	2B150.1127
5/8	1/4-20	45,0	0,401	0,709	0,453	0,295	0,079	0,126	5/8	230	0,334	2B150.1142

¹⁾ statistischer Mittelwert

ZUBEHÖR

	Abmessungen d ₁ [in]	oz	Art.-Nr.
Montagewerkzeug			
	7/16	1,749	22150.0831
	5/8	3,749	22150.0833

Exzenter • für Seitendruckstücke, glatt - INCH
EH 2B150.



PRODUKTBESCHREIBUNG

Der Exzenter wird in Verbindung mit EH 2B150., Seitendruckstücke, glatt, zum Positionieren oder Spannen von Werkstücken mit großen Toleranzen verwendet.

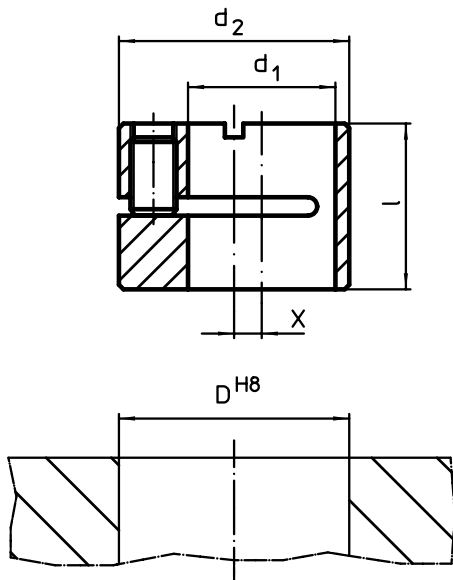
Werkstoff

- Hülse**
- Stahl, brüniert

Montage

Montage und Lagebestimmung durch Klemmen mit Gewindesttift.

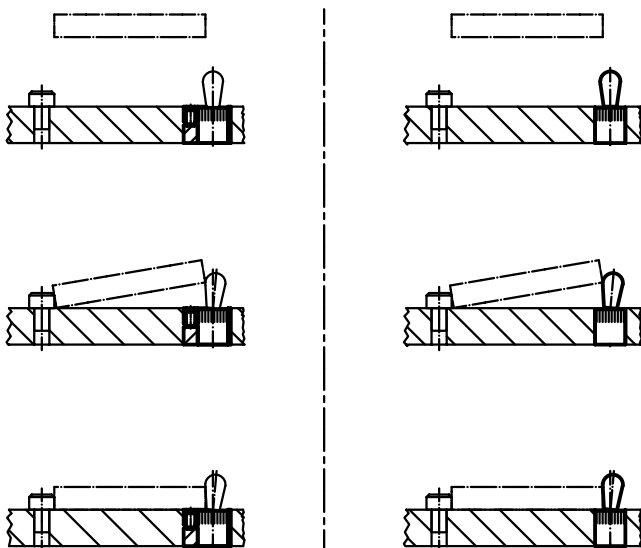
MASSZEICHNUNG



BESTELLINFORMATIONEN

Abmessungen				Aufnahmebohrung		Art.-Nr.
d ₁ H8	d ₂ h9	l	x	D H8		
[in]				[in]	[oz]	
1/4	1/2	0,390	0,079	1/2	0,211	2B150.0806
7/16	11/16	0,469	0,079	11/16	0,378	2B150.0810
1/2	3/4	0,547	0,079	3/4	0,499	2B150.0812
5/8	1	0,705	0,118	1	1,285	2B150.0816

ANWENDUNGSBEISPIEL



Schnappverschlüsse • DIN 6310 Schnapper mit Feder
EH 22200.



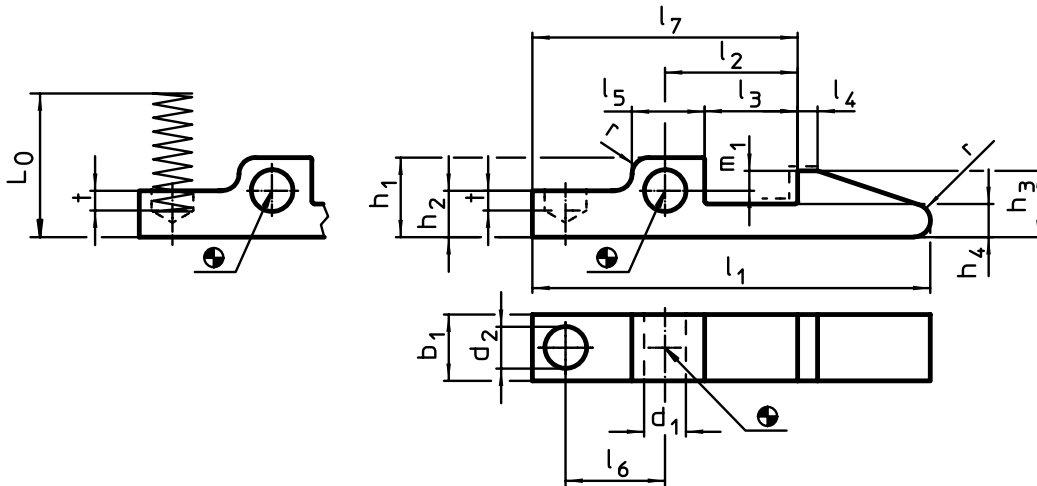
PRODUKTBESCHREIBUNG

Die Schnapper mit Feder, gefertigt nach DIN 6310, werden beispielsweise als Verriegelungselement eingesetzt.

Werkstoff

- Vergütungsstahl, brüniert, im Bereich ___ gehärtet.

MASSZEICHNUNG

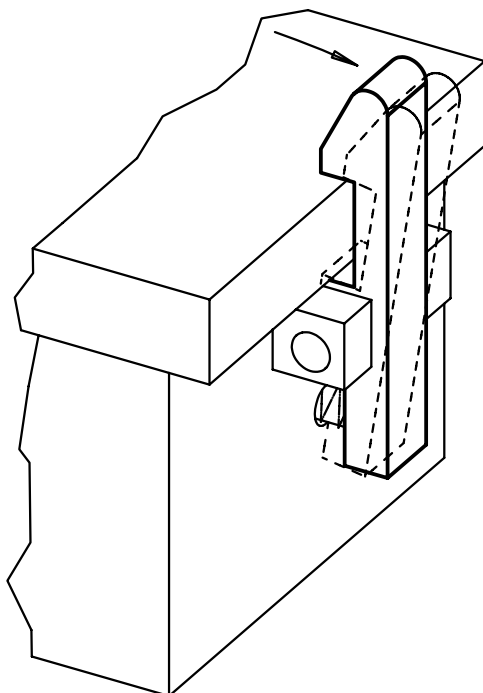


Im Bereich ___ gehärtet.

BESTELLINFORMATIONEN

Abmessungen																	Federrate	[g]	Art.-Nr.	
l_1	b_1 -0,2	d_1 E9	d_2	h_1	h_2	h_3	h_4	l_2 $\pm 0,1$	l_3	l_4	l_5	l_6	l_7	m_1	t	r	L_0			R
[mm]																	[N/mm]			
45	8	4	5,0	9,5	5,5	8	4	15	10	2	9	11	30	2,5	1,5	1,6	17,8	3,0	15	22200.0045
60	10	5	6,3	12,0	7,0	10	5	20	14	3	11	15	40	3,0	3,0	2,5	21,2	4,0	35	22200.0060
80	14	6	8,0	15,0	9,0	14	7	30	22	5	14	23	60	5,0	5,0	4,0	25,1	4,8	80	22200.0080

ANWENDUNGSBEISPIEL



Türriegel

EH 22260.



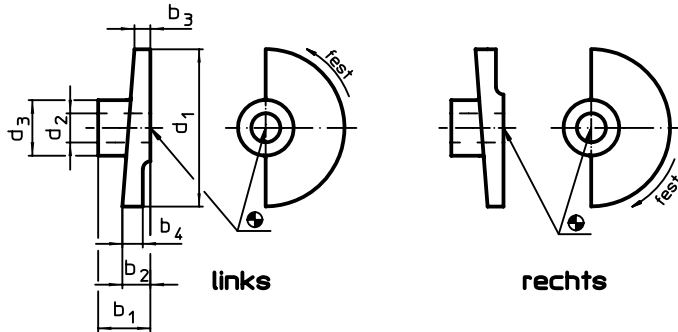
PRODUKTBESCHREIBUNG

Werkstoff
 ■ Sinterstahl

Montage

Nicht geeignet zur Befestigung durch Schweißverbindung. Verbindung durch Verstiften.

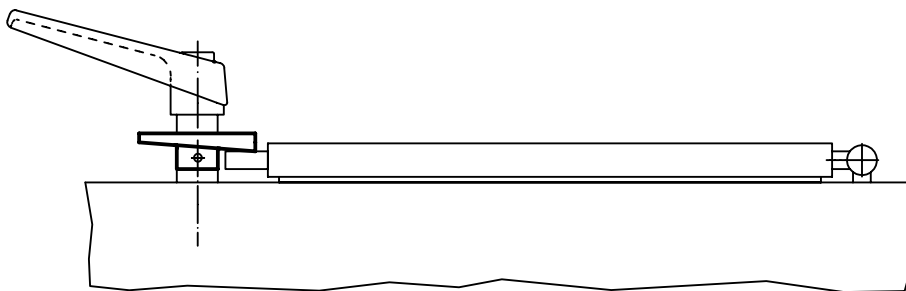
MASSZEICHNUNG



BESTELLINFORMATIONEN

d ₁	d ₂ H8	d ₃	Abmessungen				[g]	Art.-Nr.
			b ₁	b ₂	b ₃	b ₄		
[mm]								
Verriegeln durch Rechtsdrehung								
35	8	18	15	7	3	7,0	33	22260.0008
	10	18	15	7	3	7,0	31	22260.0010
65	12	23	20	10	5	7,2	103	22260.0012
80	16	27	24	12	6	8,8	174	22260.0016
Verriegeln durch Linksdrehung								
35	8	18	15	7	3	7,0	34	22260.0108
	10	18	15	7	3	7,0	31	22260.0110
65	12	23	20	10	5	7,2	103	22260.0112
80	16	27	24	12	6	8,8	175	22260.0116

ANWENDUNGSBEISPIEL



Spannriegel
EH 22260.



PRODUKTBESCHREIBUNG

Spannriegel haben eine rundlaufende Keiffläche und ermöglichen bei verhältnismäßig großem Verstellweg und hoher Spannkraft ein schnelles und sicheres Spannen und Lösen. Aufgrund des kleinen Steigungswinkels der Keiffläche ist der Spannriegel selbsthemmend.

Werkstoff

Grundkörper

- Stahl, einsatzgehärtet, brüniert
- Rostfreier Stahl 1.4305, vernickelt

Schraube

- Stahl, nitriert
- Rostfreier Stahl 1.4021, vergütet, vernickelt

Griffstange

- Stahl, geschliffen, brüniert
- Rostfreier Stahl 1.4305, matt gestrahlt

Kugelknopf

- Duroplast PF 31, schwarz, DIN 319

Montage

Mit Schraubbolzen M 10 (SW 6) befestigen. Anzugsdrehmoment max. 40 Nm beachten.

Bedienung

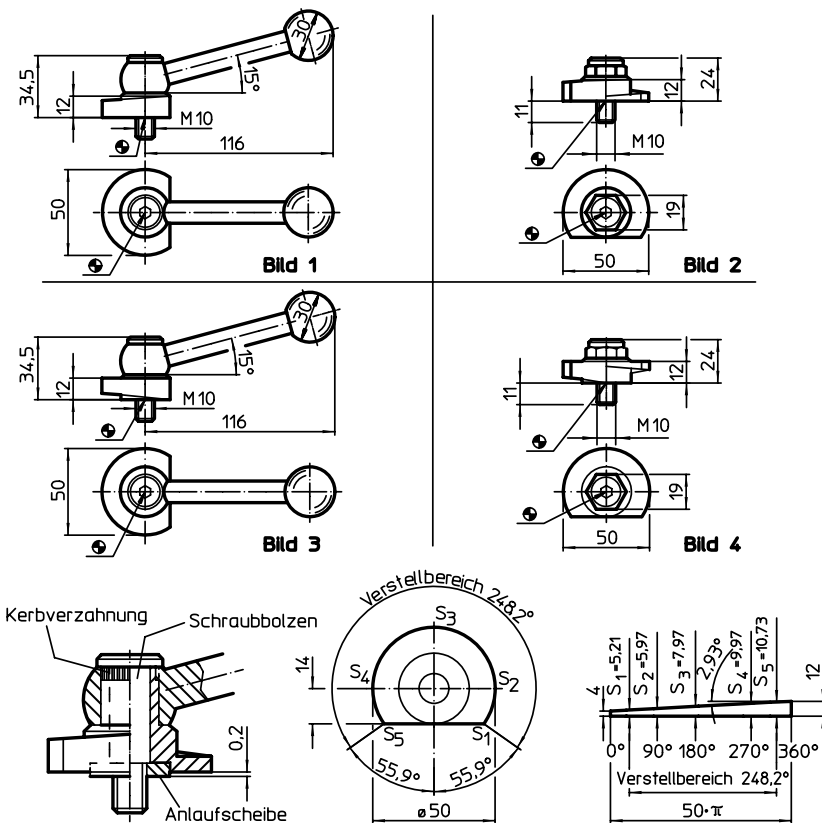
Der Schraubbolzen und die Scheibe sind mittels Anlaufscheibe so aufeinander abgestimmt, dass sich der Spannriegel nach dem Einschrauben leicht in die gewünschte Stellung drehen lässt. Bei Art.-Nr. 22260.0250 / .0251 und 22260.0450 / .0451 kann der Spannhebel über die Verzahnung positioniert werden.

WEITERFÜHRENDE INFORMATIONEN

Hinweise

Linksausführung auf Anfrage lieferbar.

MASSZEICHNUNG

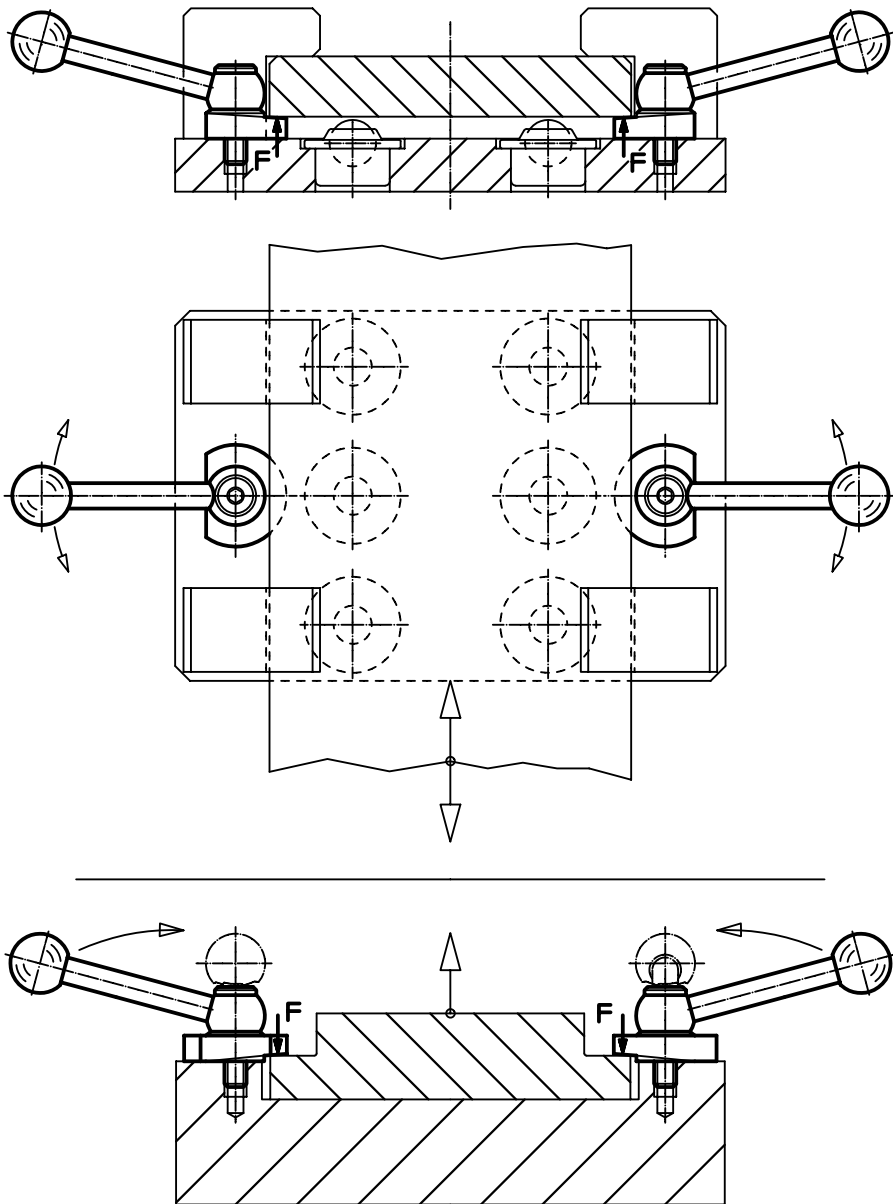


BESTELLINFORMATIONEN

Anzugsdrehmoment max. [Nm]	[g]	Art.-Nr.	
		Stahl	Rostfreier Stahl
mit Spannhebel, nachstellbar, Steigung gegenüber Auflagefläche – Bild 1			
40	304	22260.0250	22260.0251
mit Spanschraube, Steigung gegenüber Auflagefläche – Bild 2			
40	154	22260.0350	22260.0351
mit Spannhebel, nachstellbar, Steigung an der Auflagefläche – Bild 3			
40	312	22260.0450	22260.0451
mit Spanschraube, Steigung an der Auflagefläche – Bild 4			
40	154	22260.0550	22260.0551

ANWENDUNGSBEISPIEL

2





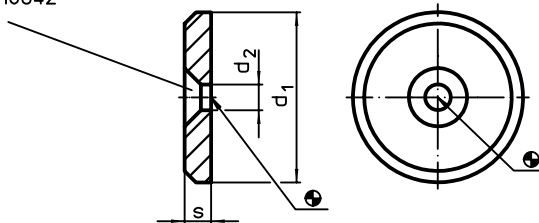
PRODUKTBESCHREIBUNG

Werkstoff

- Automatenstahl, ungehärtet, brüniert
- Rostfreier Stahl 1.4305

MASSZEICHNUNG

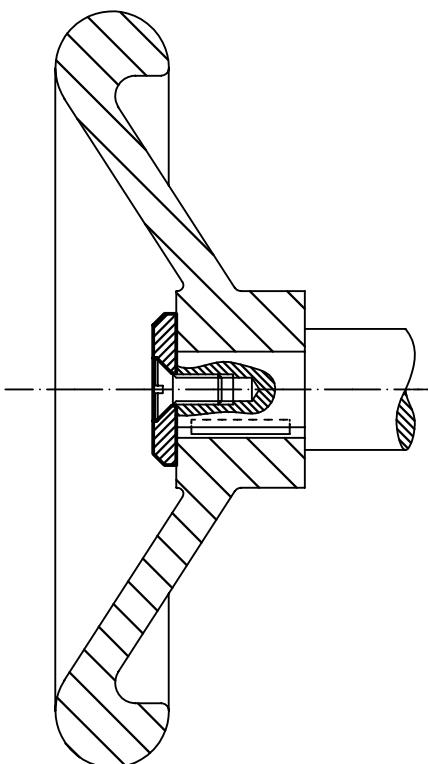
für Senkschraube DIN EN ISO 2009
oder DIN EN ISO 10642



BESTELLINFORMATIONEN

d ₁	Abmessungen		[g]	Art.-Nr.	
	d ₂	s		Automatenstahl	Rostfreier Stahl
	[mm]				
16	4,5	3,0	3,6	22270.0016	22270.0116
20	4,5	3,0	6,1	22270.0020	22270.0120
22	5,5	3,5	8,1	22270.0022	22270.0122
25	5,5	3,5	11,0	22270.0025	22270.0125
28	5,5	3,5	14,0	22270.0028	22270.0128
32	6,6	4,0	22,0	22270.0032	22270.0132
36	6,6	4,0	28,0	22270.0036	22270.0136
40	6,6	5,0	44,0	22270.0040	22270.0140
45	6,6	6,0	66,0	22270.0045	22270.0145
52	6,6	6,0	91,0	22270.0052	22270.0152

ANWENDUNGSBEISPIEL



Schwenscheiben • DIN 6371 mit Flachkopfschraube DIN 923

EH 22280.



PRODUKTBESCHREIBUNG

Werkstoff

Flachkopfschraube

- Stahl, brüniert, Güte 5.8

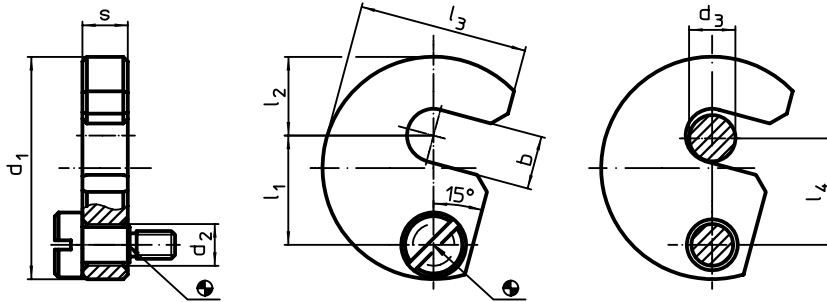
Schwenscheibe

- Vergütungsstahl, vergütet, brüniert


Montage

Die Schwenscheiben können mit der mitgelieferten Schraube beidseitig montiert werden. Es kann die Drehrichtung links oder rechts gewählt werden.

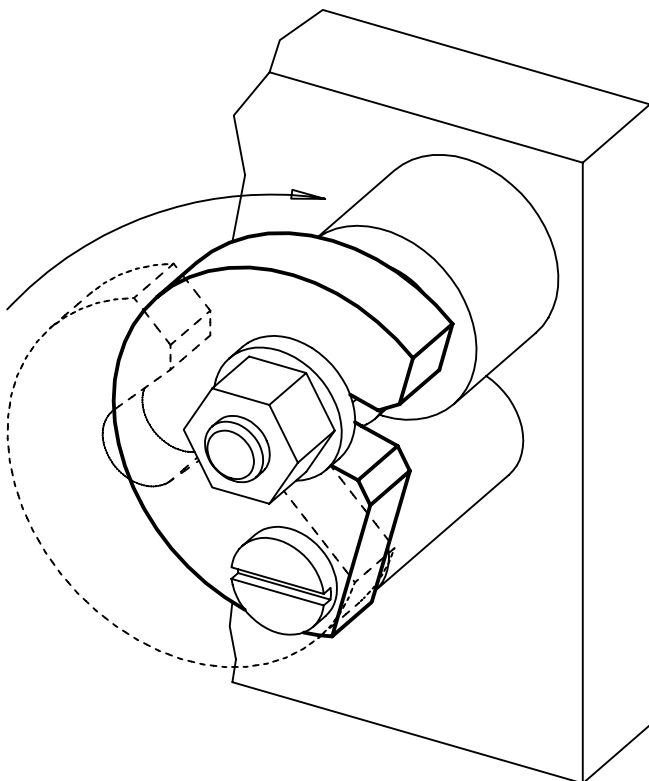
MASSZEICHNUNG



BESTELLINFORMATIONEN

Nenngröße d_3	Abmessungen								passende Schraube		Art.-Nr.
	b	d_1	d_2	l_1	l_2	l_3	l_4	s -0,2			
[mm]	[mm]								[mm]	[g]	
6	7,5	38	9	19,6	11	29,0	19	9,8	M6 x 10	66	22280.0006
8	9,5	43	9	21,6	14	32,5	21	9,8	M6 x 10	81	22280.0008
10	11,5	48	9	23,6	17	36,5	23	9,8	M6 x 10	99	22280.0010
12	13,5	61	11	29,6	22	45,0	29	11,8	M8 x 12	192	22280.0012
16	17,5	68	11	33,6	25	50,0	33	11,8	M8 x 12	229	22280.0016
20	21,5	74	11	36,6	28	55,0	36	11,8	M8 x 12	265	22280.0020
24	25,5	82	11	40,6	32	62,0	40	15,8	M8 x 16	430	22280.0024
30	32,0	97	11	49,0	39	73,0	48	15,8	M8 x 16	584	22280.0030

ANWENDUNGSBEISPIEL



Vorsteckscheiben • DIN 6372

EH 22290.



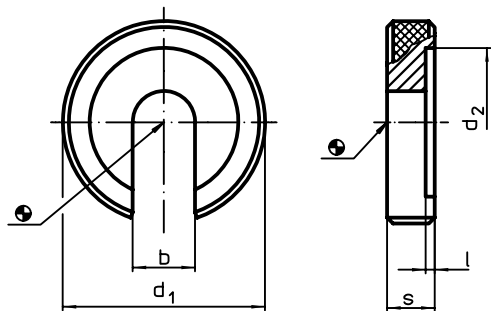
PRODUKTBESCHREIBUNG

Die Vorsteckscheiben (Schlitzscheiben) sind nach DIN 6372 gefertigt. Zur besseren Handhabung verfügen Vorsteckscheiben ringsum über eine Rändelung.

Werkstoff

- Vergütungsstahl, vergütet, brüniert

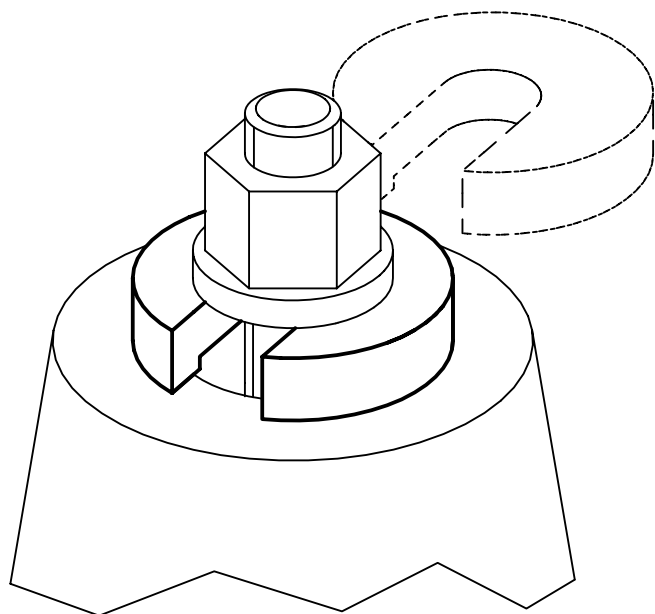
MASSZEICHNUNG



BESTELLINFORMATIONEN

Nenngröße [mm]	Abmessungen					[g]	Art.-Nr.
	b	d ₁	d ₂ [mm]	l	s		
6	6,4	22	16	0,8	6	13	22290.0006
8	8,4	28	21	1,0	7	24	22290.0008
10	10,5	34	25	1,2	8	38	22290.0010
12	13,0	40	30	1,8	9	57	22290.0012
16	17,0	56	37	1,8	12	164	22290.0016
20	21,0	64	45	2,0	14	241	22290.0020
24	25,0	75	52	2,0	16	376	22290.0024
30	31,0	90	65	2,0	18	610	22290.0030
36	37,0	100	75	2,5	20	796	22290.0036

ANWENDUNGSBEISPIEL



Kugelverbinder • selbstsichernd, mit Befestigungsringen

EH 22340.

2



PRODUKTBESCHREIBUNG

Mit dem Kugelverbinder können schnell und einfach Teile und Werkzeuge gesichert bzw. verbunden werden.

Werkstoff

- Bolzen**
 - Rostfreier Stahl 1.4305
- Buchse**
 - Rostfreier Stahl 1.4305
- Ringe**
 - Rostfreier Stahl
- Feder**
 - Rostfreier Stahl

Bedienung

Durch Drücken des Knopfes werden die Kugeln entriegelt.

WEITERFÜHRENDE INFORMATIONEN

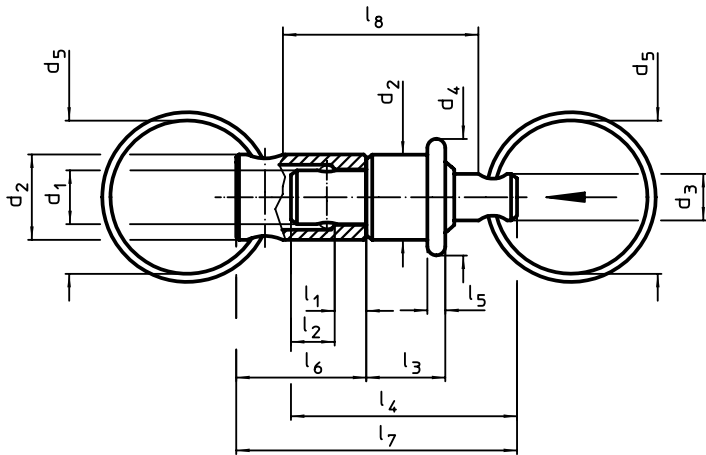
Hinweise

Bolzenteil und Aufnahmebuchse separat auf Anfrage.

Weitere Produkte

- Kugelverbinder, selbstsichernd, mit Bügel → S. 191
- Kugelverbinder, selbstsichernd, mit Bügel, kompakte Bauweise → S. 193

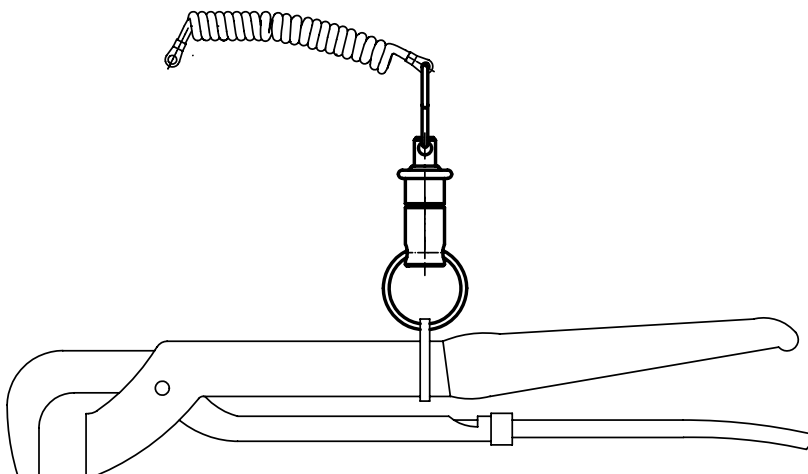
MASSZEICHNUNG



BESTELLINFORMATIONEN

Abmessungen													Belastbarkeit max.	🌡️ max.	🏠 [g]	Art.-Nr.	
d ₁	d ₂	d ₃	d ₄	d ₅	l ₁	l ₂	l ₃	l ₄	l ₅	l ₆	l ₇	l ₈					[N]
-0,03 -0,06				~	+0,6	±1		~			~	~		30	250	14	22340.0905
[mm]																	
6	9,5	6,2	13	20	3,2	4,8	8,8	25,2	2,4	14,5	31,5	26,2					

ANWENDUNGSBEISPIEL



Kugelverbinder • selbstsichernd, mit Bügel
EH 22330.



PRODUKTBESCHREIBUNG

Mit dem Kugelverbinder können in Kombination mit den Aufnahmebuchsen Teile schnell und einfach verbunden werden. Die Aufnahmebuchsen sind aus rostfreiem Stahl hergestellt. Es stehen drei Varianten zur Verfügung - zur Montage in Holz (Bild 2 und Bild 4), zur Montage in Kunststoff (Bild 3) und mit Bügel (Bild 5 und Bild 6). In den Buchsen (Bild 2, Bild 3 und Bild 5) ist der Kugelverbinder arretierbar (4x 90°). In den Buchsen (Bild 4 und Bild 6) ist der Kugelverbinder drehbar. Das robuste Bauteil ist aus rostfreiem Stahl hergestellt. Der Kugelverbinder ist wartungsfrei, geräuschfrei und verliersicher.

Werkstoff

- Bolzenteil**
 - Rostfreier Stahl 1.4305
- Bügel**
 - Rostfreier Stahl
- Aufnahmebuchsen**
 - Rostfreier Stahl 1.4305
- Kugel**
 - Rostfreier Stahl
- Feder**
 - Rostfreier Stahl

Montage

- Montage in Holz (Bild 2 und Bild 4)**
1. Aufnahmebohrung und Vorbohrung für Sicherungsschraube gemäß Angaben einbringen
 2. Optional empfohlen ist die Verwendung von Klebstoff zur Sicherung
 3. Buchse einpressen
 4. Buchse durch Schraube sichern
- Hinweis: Der Bohrungsdurchmesser (D_2) für die Vorbohrung der Sicherungsschraube ist abhängig von der verwendeten Schraube.

Montage in Kunststoff (Bild 3)

1. Aufnahmebohrung gemäß Angaben einbringen
 2. Optional empfohlen ist die Verwendung von Klebstoff zur Sicherung
 3. Buchse einschrauben
- Hinweis: Der zu wählende Bohrungsdurchmesser für die Aufnahmebohrung ist abhängig von der Härte des Kunststoffes.

Bedienung

Durch Drücken des Knopfes werden die Kugeln entriegelt.

Kennzeichnung

Markierungsritze wenn Maß = 1,5 mm bei l_1 (Buchsen - Bild 2, 3 und 4) bzw. l_2 (Kugelverbinder - Bild 1).

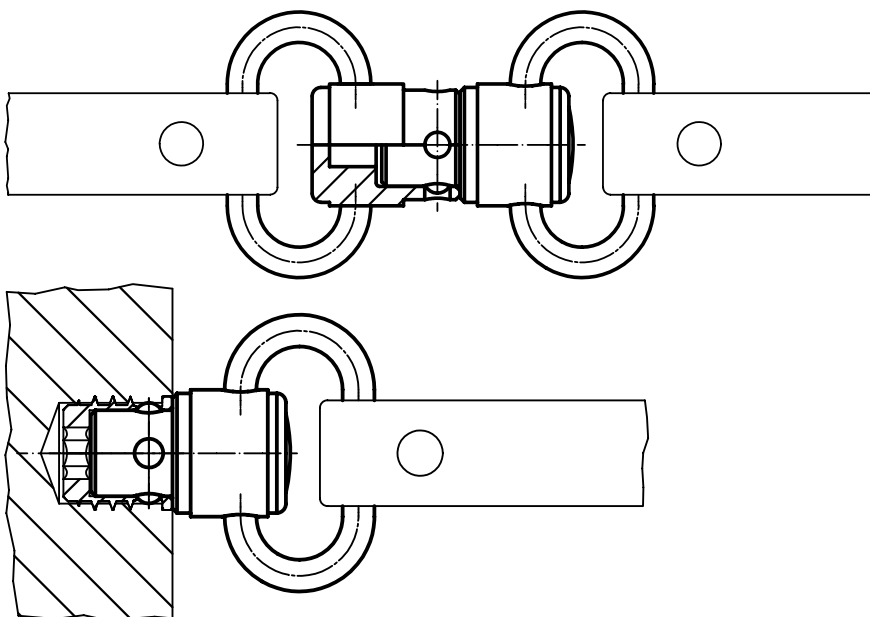
WEITERFÜHRENDE INFORMATIONEN

Hinweise
Sonderausführung auf Anfrage.

Weitere Produkte

- Kugelverbinder, selbstsichernd, mit Befestigungsringen → S. 190
- Kugelverbinder, selbstsichernd, mit Bügel, kompakte Bauweise → S. 193

ANWENDUNGSBEISPIEL



MASSZEICHNUNG

2

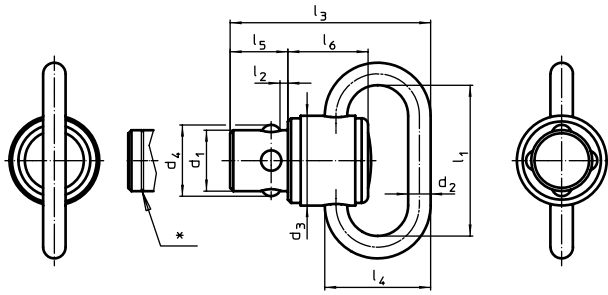


Bild 1

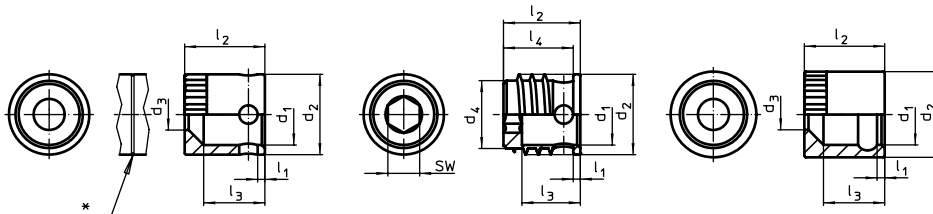


Bild 2

Bild 3

Bild 4

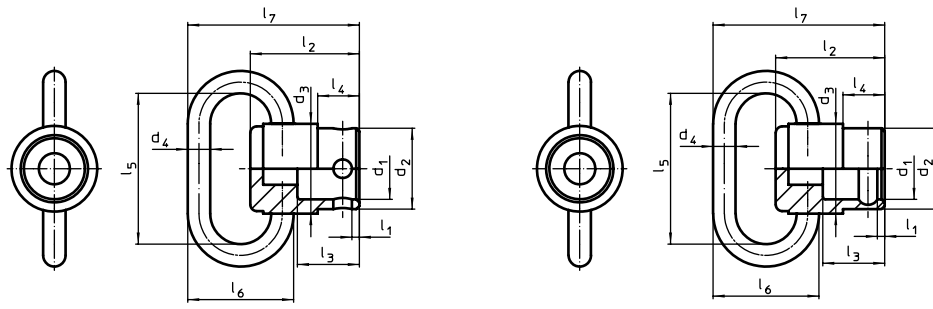


Bild 5

Bild 6

* Kennzeichnung wenn Maß = 1,5 mm bei l₁ (Bild 2, 3 und 4) bzw. l₂ (Bild 1)

BESTELLINFORMATIONEN

Nenndurchmesser d ₁ [mm]	Abmessungen											SW [mm]	Belastbarkeit max. [kN]	Aufnahmebohrung D ₁ [mm]	Temperaturbereich		Gewicht [g]	Art.-Nr.
	l ₁	l ₂	d ₂	d ₃	d ₄	l ₃	l ₄	l ₅	l ₆	l ₇	min.				max.			
Kugelverbinder – Bild 1																		
9,5	23,0	1,00	3,50	14,0	11,1	31,30	16,5	9	12,5	-	-	1,2	-	-50	150	22,0	22330.0110	
		1,50	3,50	14,0	11,1	31,30	16,5	9	12,5	-	-	1,2	-	-50	150	21,0	22330.0111	
	40,0	1,00	4,50	14,0	11,1	36,60	23,0	9	12,5	-	-	2,0	-	-50	150	30,0	22330.0120	
		1,50	4,50	14,0	11,1	36,60	23,0	9	12,5	-	-	2,0	-	-50	150	28,0	22330.0121	
Buchse, Montage in Holz, arretierbar – Bild 2																		
9,6	1,0	12,65	12,65	4,9	-	9,65	-	-	-	-	-	-	12,7	-50	150	5,8	22330.0305	
	1,5	12,65	12,65	4,9	-	9,65	-	-	-	-	-	-	12,7	-50	150	5,5	22330.0306	
Buchse, Montage in Kunststoff, arretierbar – Bild 3																		
9,6	1,0	12,10	12,65	-	10,7	9,20	11,0	-	-	-	5	-	11,1 ¹⁾	-50	150	3,3	22330.0310	
	1,5	12,10	12,65	-	10,7	9,20	11,0	-	-	-	5	-	11,1 ¹⁾	-50	150	3,0	22330.0311	
Buchse, Montage in Holz, drehbar – Bild 4																		
9,6	1,0	12,65	13,50	4,9	-	9,65	-	-	-	-	-	-	13,5	-50	150	7,3	22330.0315	
	1,5	12,65	13,50	4,9	-	9,65	-	-	-	-	-	-	13,5	-50	150	8,5	22330.0316	
Buchse mit Bügel, arretierbar – Bild 5																		
9,6	1,0	17,00	12,60	14,0	3,5	9,60	6,5	23	16,5	26,8	-	1,2	-	-50	150	16,0	22330.1215	
Buchse mit Bügel, drehbar – Bild 6																		
9,6	1,0	17,00	12,60	14,0	3,5	9,60	6,5	23	16,5	26,8	-	1,2	-	-50	150	15,0	22330.1315	

¹⁾ in Abhängigkeit der Härte des Kunststoffs

Kugelverbinder • selbstsichernd, mit Bügel, kompakte Bauweise

EH 22330.



PRODUKTBESCHREIBUNG

Mit dem Kugelverbinder können in Kombination mit den Aufnahmebuchsen Teile schnell und einfach verbunden werden. Die Aufnahmebuchsen sind aus rostfreiem Stahl hergestellt. Es stehen drei Varianten zur Verfügung - zur Montage in Holz (Bild 2 und Bild 4), zur Montage in Kunststoff (Bild 3) und mit Bügel (Bild 5 und Bild 6). In den Buchsen (Bild 2, Bild 3 und Bild 5) ist der Kugelverbinder arretierbar (4x 90°). In den Buchsen (Bild 4 und Bild 6) ist der Kugelverbinder drehbar. Das robuste Bauteil ist aus rostfreiem Stahl hergestellt. Der Kugelverbinder ist wartungsfrei, geräuschfrei und verliersicher.

Werkstoff

- Bolzenteil**
 - Rostfreier Stahl 1.4542
- Bügel**
 - Rostfreier Stahl
- Aufnahmebuchsen**
 - Rostfreier Stahl 1.4305
- Kugel**
 - Rostfreier Stahl
- Feder**
 - Rostfreier Stahl

Montage

Montage in Holz (Bild 2 und Bild 4)

1. Aufnahmebohrung und Vorbohrung für Sicherungsschraube gemäß Angaben einbringen
2. Optional empfohlen ist die Verwendung von Klebstoff zur Sicherung
3. Buchse einpressen
4. Buchse durch Schraube sichern

Hinweis: Der Bohrungsdurchmesser (D_2) für die Vorbohrung der Sicherungsschraube ist abhängig von der verwendeten Schraube.

Montage in Kunststoff (Bild 3)

1. Aufnahmebohrung gemäß Angaben einbringen
2. Optional empfohlen ist die Verwendung von Klebstoff zur Sicherung
3. Buchse einschrauben

Hinweis: Der zu wählende Bohrungsdurchmesser für die Aufnahmebohrung ist abhängig von der Härte des Kunststoffes.

Bedienung

Durch Drücken des Knopfes werden die Kugeln entriegelt.

WEITERFÜHRENDE INFORMATIONEN

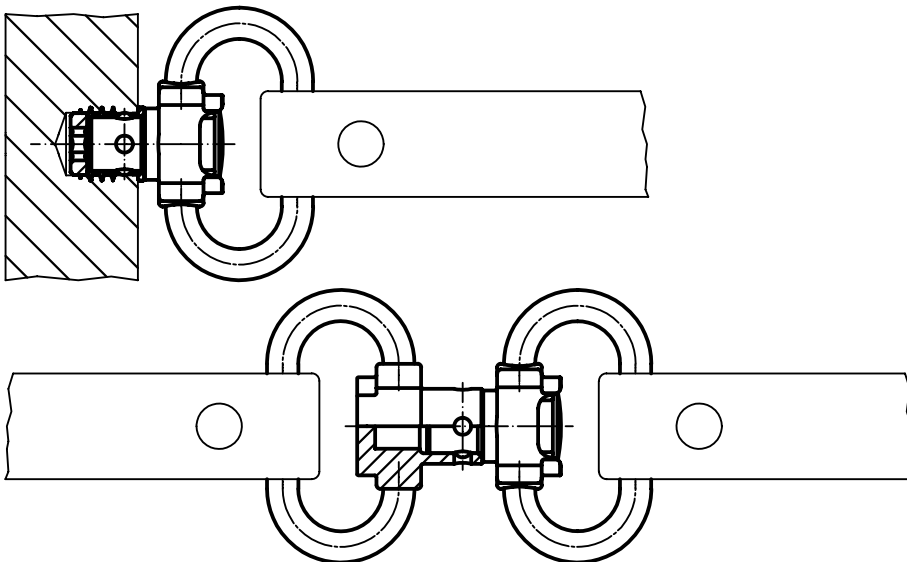
Hinweise

Sonderausführung auf Anfrage.

Weitere Produkte

- Kugelverbinder, selbstsichernd, mit Befestigungsringen → S. 190
- Kugelverbinder, selbstsichernd, mit Bügel → S. 191

ANWENDUNGSBEISPIEL



MASSZEICHNUNG

2

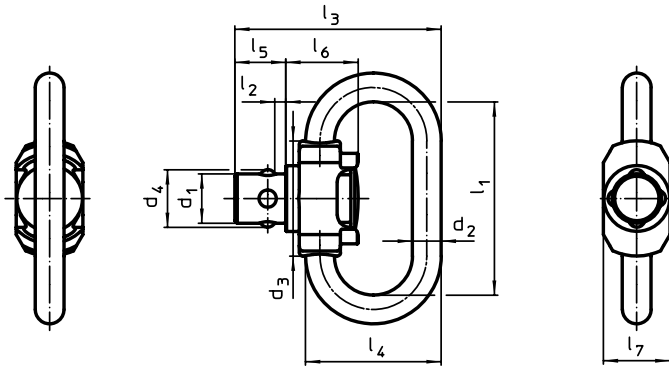


Bild 1

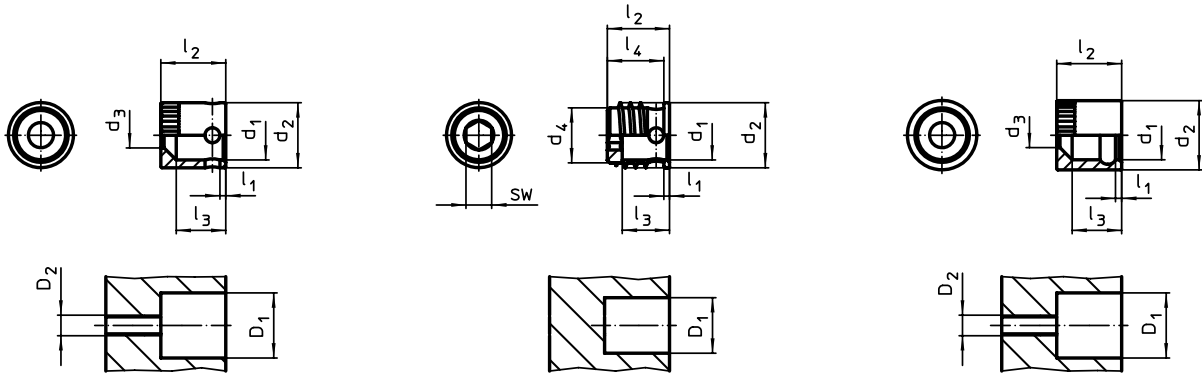


Bild 2

Bild 3

Bild 4

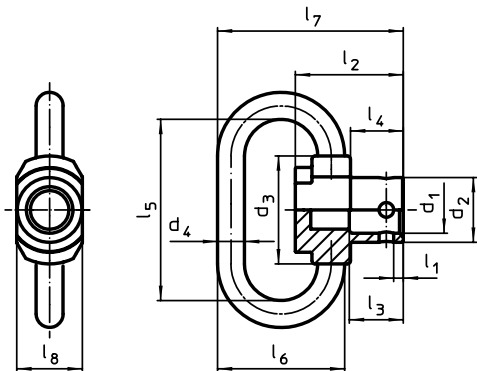


Bild 5

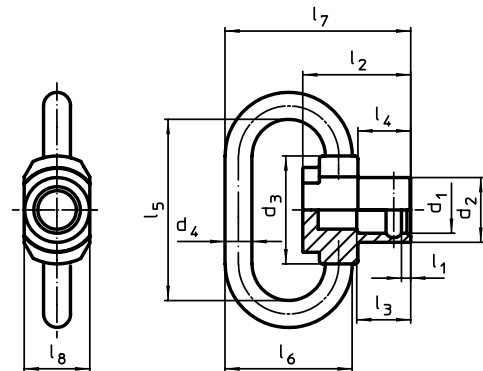


Bild 6

BESTELLINFORMATIONEN

Nenn-durchmesser d ₁	Abmessungen											SW	Belast-barkeit max.	Aufnahme-bohrung D ₁	Temperatur		Gewicht [g]	Art.-Nr.
	l ₁	l ₂	d ₂	d ₃	d ₄	l ₃	l ₄	l ₅	l ₆	l ₇	l ₈				min.	max.		
[mm]	[mm]											[mm]	[kN]	[mm]	[°C]			
Kugelverbinder – Bild 1																		
6,0	23	1	3,50	14,0	6,9	25,1	16,5	6,2	8,8	8,1	–	–	1,5	–	-50	150	9,8	22330.0402
Buchse, Montage in Holz, arretierbar – Bild 2																		
6,1	1	9	8,15	3,1	–	7,0	–	–	–	–	–	–	–	8,3	-50	150	1,6	22330.0405
Buchse, Montage in Kunststoff, arretierbar – Bild 3																		
6,1	1	9	10,00	–	8,2	6,5	8,2	–	–	–	–	4	–	8,3 ¹⁾	-50	150	3,6	22330.0407
Buchse, Montage in Holz, drehbar – Bild 4																		
6,1	1	9	9,15	3,1	–	7,0	–	–	–	–	–	–	–	9,1	-50	150	2,4	22330.0409
Buchse mit Bügel, arretierbar – Bild 5																		
6,1	1	14	8,40	14,0	3,5	7,0	6,8	23,0	16,5	24,1	8,5	–	1,5	–	-50	150	13,0	22330.1405
Buchse mit Bügel, drehbar – Bild 6																		
6,1	1	14	8,40	14,0	3,5	7,0	6,8	23,0	16,5	24,1	8,5	–	1,5	–	-50	150	10,0	22330.1409

¹⁾ in Abhängigkeit der Härte des Kunststoffs

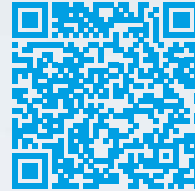
KUGELTRAGBOLZEN SELBSTSICHERND

FÜR JEDE LAST ZU HABEN

BIS 1.000 KG TRAGKRAFT

Unsere Kugeltragbolzen liefern hohe Tragkraft mit minimalem Aufwand, da kein Gewinde erforderlich ist. Gleichzeitig gewährleisten sie maximale Sicherheit im Einsatz.

Das Sortiment wurde um eine Variante mit Handgriff erweitert. Dadurch lassen sich unhandliche Bauteile einfach, sicher und zuverlässig manuell heben und transportieren.



www.halder.com/de/Lasthebemittel



Kugeltragbolzen • selbstsichernd

EH 22350.



PRODUKTBESCHREIBUNG

Schnell und einfach einsetzbares, robustes Tragelement mit beweglichem Schäkel und Sicherungssteg gegen unbeabsichtigtes Lösen. Spezielle Tragehilfen am Werkstück, z. B. Gewinde für Ringschrauben, sind nicht mehr erforderlich. Alle Ausführungen sind korrosionsschutz.

Werkstoff

Bolzenteil

- Vergütungsstahl, vergütet, manganphosphatiert

Druckknopf

- Aluminium, rot eloxiert

Schäkel

- Vergütungsstahl, vergütet, manganphosphatiert

Feder

- Rostfreier Stahl

Montage

Für den Einsatz genügen Bohrungen H11.

Montage:

1. Knopf eindrücken und gedrückt halten
2. Kugeltragbolzen einstecken
3. Knopf loslassen (Der Knopf muss sich wieder in Ausgangsstellung befinden.)

Demontage:

1. Knopf eindrücken und gedrückt halten
2. Kugeltragbolzen herausziehen
3. Knopf loslassen

Bedienung

Jedem Kugeltragbolzen ist eine Betriebsanleitung mit EG-Konformitätserklärung beigelegt.

WEITERFÜHRENDE INFORMATIONEN

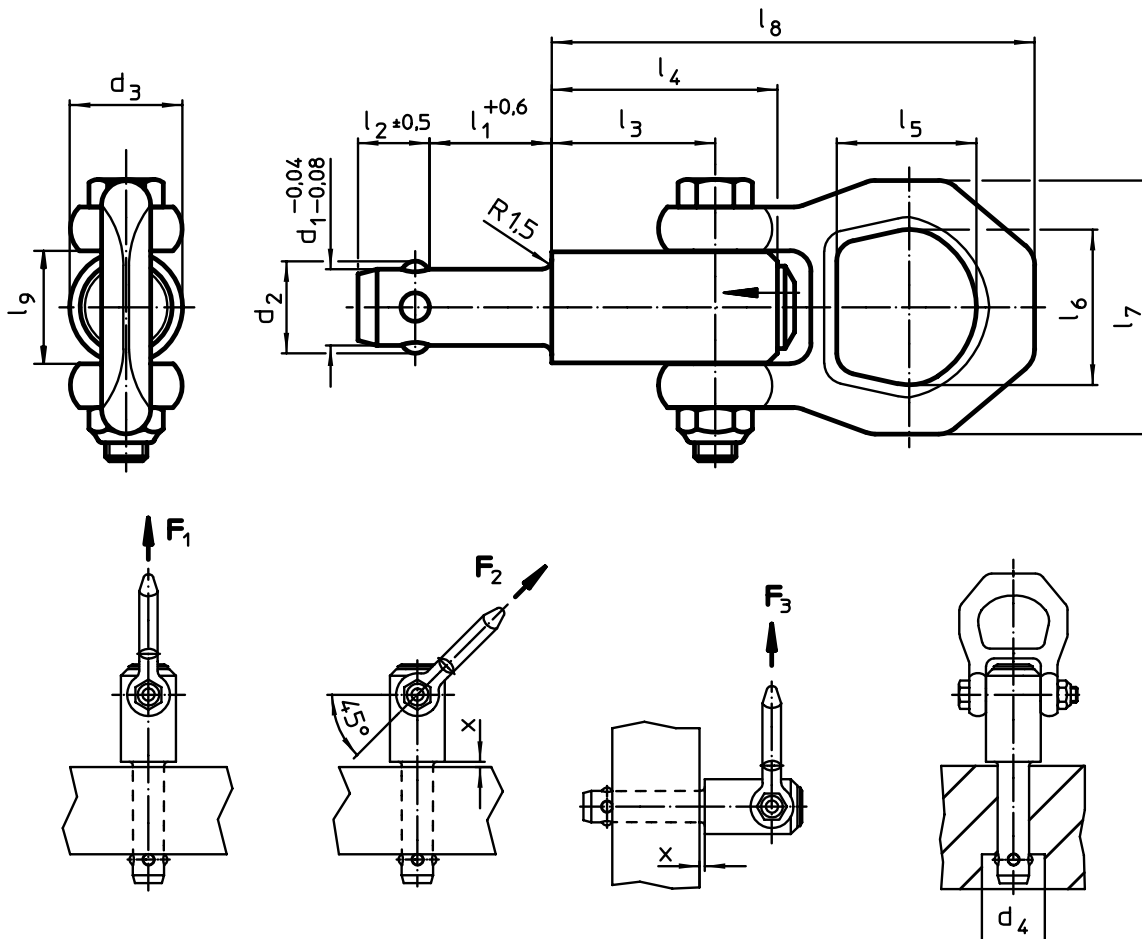
Zubehör

Als Zubehör bieten wir passende Aufnahmebuchsen für $d_1 = 8, 10, 12, 16$ und 20

Weitere Produkte

Kugeltragbolzen, selbstsichernd, rostfreier Stahl → S. 198
 Aufnahmebuchsen, für Kugeltragbolzen → S. 200
 Aufnahmebuchsen, plan, für Kugeltragbolzen → S. 201
 Aufnahmebuchsen mit Abdichtung, plan, für Kugeltragbolzen → S. 203
 Gewindetragebolzen, selbstsichernd → S. 207
 Gewindetragebolzen, selbstsichernd, für Zentrierbohrungen nach DIN 332 → S. 209
 Gewindetragebolzen, selbstsichernd, mit drehbarem Schäkel → S. 211
 Gewindetragebolzen, selbstsichernd - INCH → S. 213
 Gewindetragebolzen, selbstsichernd, mit drehbarem Schäkel - INCH → S. 215

MASSZEICHNUNG

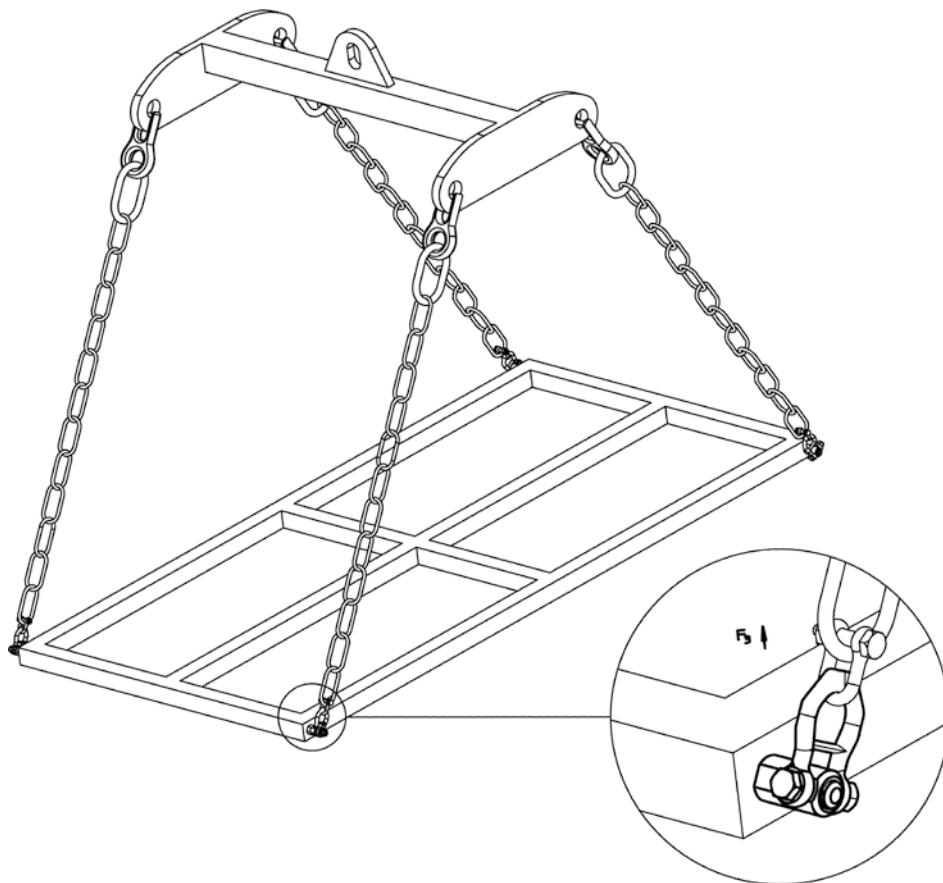


BESTELLINFORMATIONEN

d ₁ -0,04 +0,08	l ₁ +0,6	d ₂	d ₃	d ₄ min.	Abmessungen									Tragkraft ¹⁾			x		Aufnahme- bohrung H11	max. °C	g	Art.-Nr.
					l ₂	l ₃	l ₄	l ₅	l ₆	l ₇	l ₈	l ₉	F ₁	F ₂	F ₃	min.	max.	[mm]				
8,0	10	9,35	21,5	9,85	8,75	25,7	36,0	27,0	30	49	87,5	21,5	1,5	1,2	0,5	1,5	5	8,0	250	266	22350.0601	
	15	9,35	21,5	9,85	8,75	25,7	36,0	27,0	30	49	87,5	21,5	1,5	1,2	0,5	1,5	10	8,0	250	269	22350.0602	
	25	9,35	21,5	9,85	8,75	25,7	36,0	27,0	30	49	87,5	21,5	1,5	1,2	0,5	1,5	15	8,0	250	270	22350.0604	
	35	9,35	21,5	9,85	8,75	25,7	36,0	27,0	30	49	87,5	21,5	1,5	1,2	0,5	1,5	15	8,0	250	278	22350.0606	
8,3	10	9,65	21,5	10,05	8,75	25,7	36,0	27,0	30	49	87,5	21,5	1,5	1,2	0,5	1,5	5	8,3	250	266	22350.0611	
	15	9,65	21,5	10,05	8,75	25,7	36,0	27,0	30	49	87,5	21,5	1,5	1,2	0,5	1,5	10	8,3	250	266	22350.0612	
	25	9,65	21,5	10,05	8,75	25,7	36,0	27,0	30	49	87,5	21,5	1,5	1,2	0,5	1,5	15	8,3	250	273	22350.0614	
	35	9,65	21,5	10,05	8,75	25,7	36,0	27,0	30	49	87,5	21,5	1,5	1,2	0,5	1,5	15	8,3	250	235	22350.0616	
10,0	15	11,70	21,5	12,20	10,20	25,7	36,0	27,0	30	49	87,5	21,5	2,7	2,4	2,1	1,5	10	10,0	250	277	22350.0621	
	25	11,70	21,5	12,20	10,20	25,7	36,0	27,0	30	49	87,5	21,5	2,7	2,4	2,1	1,5	10	10,0	250	277	22350.0623	
	35	11,70	21,5	12,20	10,20	25,7	36,0	27,0	30	49	87,5	21,5	2,7	2,4	2,1	1,5	10	10,0	250	299	22350.0625	
	50	11,70	21,5	12,20	10,20	25,7	36,0	27,0	30	49	87,5	21,5	2,7	2,4	2,1	1,5	10	10,0	250	291	22350.0627	
12,0	15	14,20	21,5	14,70	11,00	25,7	36,0	27,0	30	49	87,5	21,5	3,5	3,2	2,8	1,5	10	12,0	250	282	22350.0631	
	25	14,20	21,5	14,70	11,00	25,7	36,0	27,0	30	49	87,5	21,5	3,5	3,2	2,8	1,5	15	12,0	250	289	22350.0633	
	35	14,20	21,5	14,70	11,00	25,7	36,0	27,0	30	49	87,5	21,5	3,5	3,2	2,8	1,5	15	12,0	250	299	22350.0635	
	50	14,20	21,5	14,70	11,00	25,7	36,0	27,0	30	49	87,5	21,5	3,5	3,2	2,8	1,5	15	12,0	250	309	22350.0637	
13,8	25	16,20	21,5	16,70	13,00	25,7	36,0	27,0	30	49	87,5	21,5	3,8	3,5	2,8	1,5	15	13,8	250	302	22350.0651	
	50	16,20	21,5	16,70	13,00	25,7	36,0	27,0	30	49	87,5	21,5	3,8	3,5	2,8	1,5	35	13,8	250	360	22350.0653	
	75	16,20	21,5	16,70	13,00	25,7	36,0	27,0	30	49	87,5	21,5	3,8	3,5	2,8	1,5	35	13,8	250	391	22350.0655	
16,0	25	18,60	25,0	19,20	15,10	31,0	44,5	27,0	30	49	92,8	21,5	4,8	4,5	4,1	1,5	15	16,0	250	385	22350.0641	
	50	18,60	25,0	19,20	15,10	31,0	44,5	27,0	30	49	92,8	21,5	4,8	4,5	4,1	1,5	35	16,0	250	424	22350.0643	
	75	18,60	25,0	19,20	15,10	31,0	44,5	27,0	30	49	92,8	21,5	4,8	4,5	4,1	1,5	40	16,0	250	467	22350.0645	
20,0	50	24,50	30,0	25,00	19,70	36,5	52,0	32,6	36	56	114,0	26,0	10,0	8,5	6,5	1,5	25	20,0	250	709	22350.0673	
	75	24,50	30,0	25,00	19,70	36,5	52,0	32,6	36	56	114,0	26,0	10,0	8,5	6,5	1,5	30	20,0	250	776	22350.0675	

¹⁾ bei 5-facher Sicherheit gegen Bruch

ANWENDUNGSBEISPIEL



Kugeltragbolzen • selbstsichernd, rostfreier Stahl

EH 22350.



PRODUKTBESCHREIBUNG

Schnell und einfach einsetzbares, robustes Tragelement mit beweglichem Schäkkel und Sicherungssteg gegen unbeabsichtigtes Lösen. Spezielle Tragehilfen am Werkstück, z. B. Gewinde für Ringschrauben, sind nicht mehr erforderlich.

Korrosions- und witterungsbeständig, somit auch für den Außeneinsatz geeignet. Hochfester, ausscheidungsgehärteter Bolzen, daher extrem belastbar.

Werkstoff

Bolzenteil

- Rostfreier Stahl 1.4542, ausscheidungsgehärtet

Druckknopf

- Aluminium, rot eloxiert

Schäkkel

- Rostfreier Stahl 1.4571

Feder

- Rostfreier Stahl

Montage

Für den Einsatz genügen Bohrungen H11.

Montage:

1. Knopf eindrücken und gedrückt halten
2. Kugeltragbolzen einstecken
3. Knopf loslassen (Der Knopf muss sich wieder in Ausgangsstellung befinden.)

Demontage:

1. Knopf eindrücken und gedrückt halten
2. Kugeltragbolzen herausziehen
3. Knopf loslassen

Bedienung

Jedem Kugeltragbolzen ist eine Betriebsanleitung mit EG-Konformitätserklärung beigelegt.

WEITERFÜHRENDE INFORMATIONEN

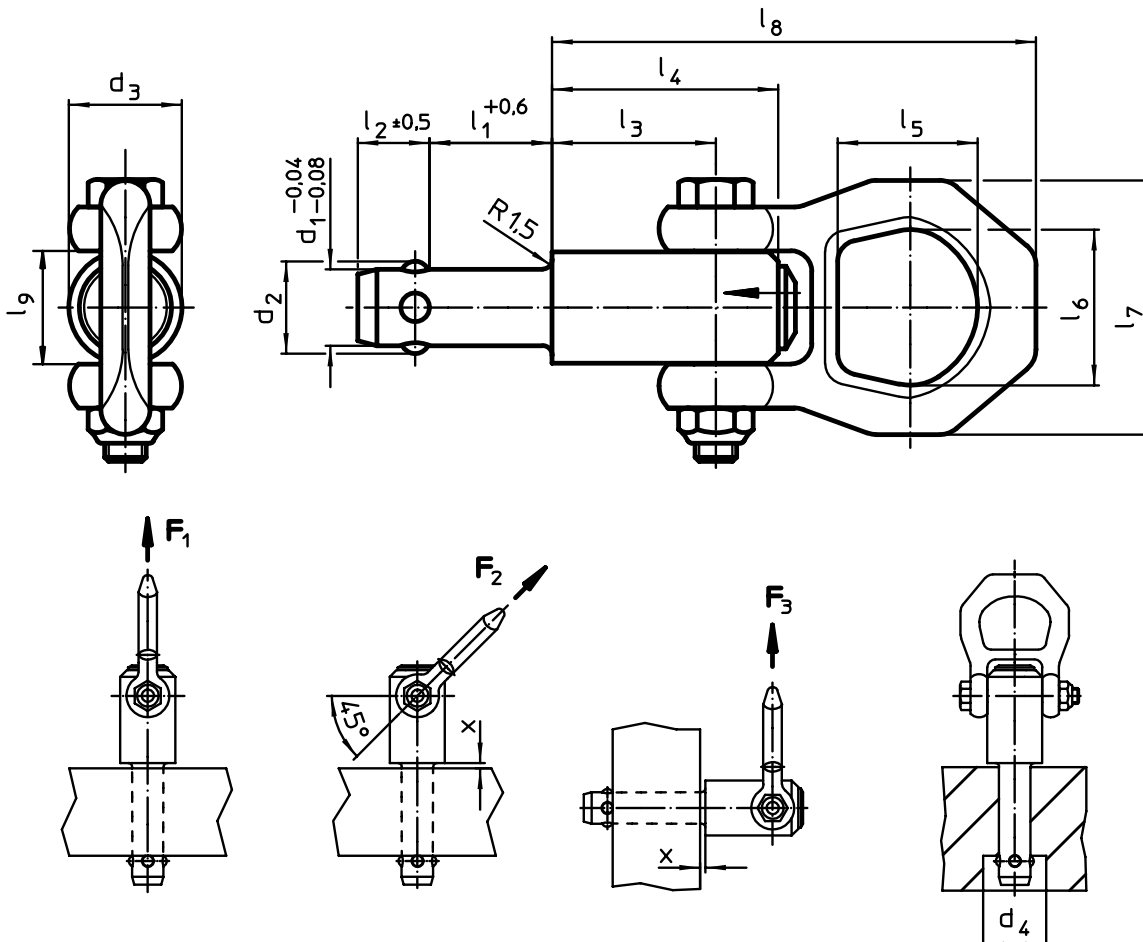
Zubehör

Als Zubehör bieten wir passende Aufnahmebuchsen für $d_1 = 8, 10, 12, 16$ und 20

Weitere Produkte

Kugeltragbolzen, selbstsichernd → S. 196
 Aufnahmebuchsen, für Kugeltragbolzen → S. 200
 Aufnahmebuchsen, plan, für Kugeltragbolzen → S. 201
 Aufnahmebuchsen mit Abdichtung, plan, für Kugeltragbolzen → S. 203
 Gewindetragebolzen, selbstsichernd → S. 207
 Gewindetragebolzen, selbstsichernd, für Zentrierbohrungen nach DIN 332 → S. 209
 Gewindetragebolzen, selbstsichernd, mit drehbarem Schäkkel → S. 211
 Gewindetragebolzen, selbstsichernd - INCH → S. 213
 Gewindetragebolzen, selbstsichernd, mit drehbarem Schäkkel - INCH → S. 215

MASSZEICHNUNG

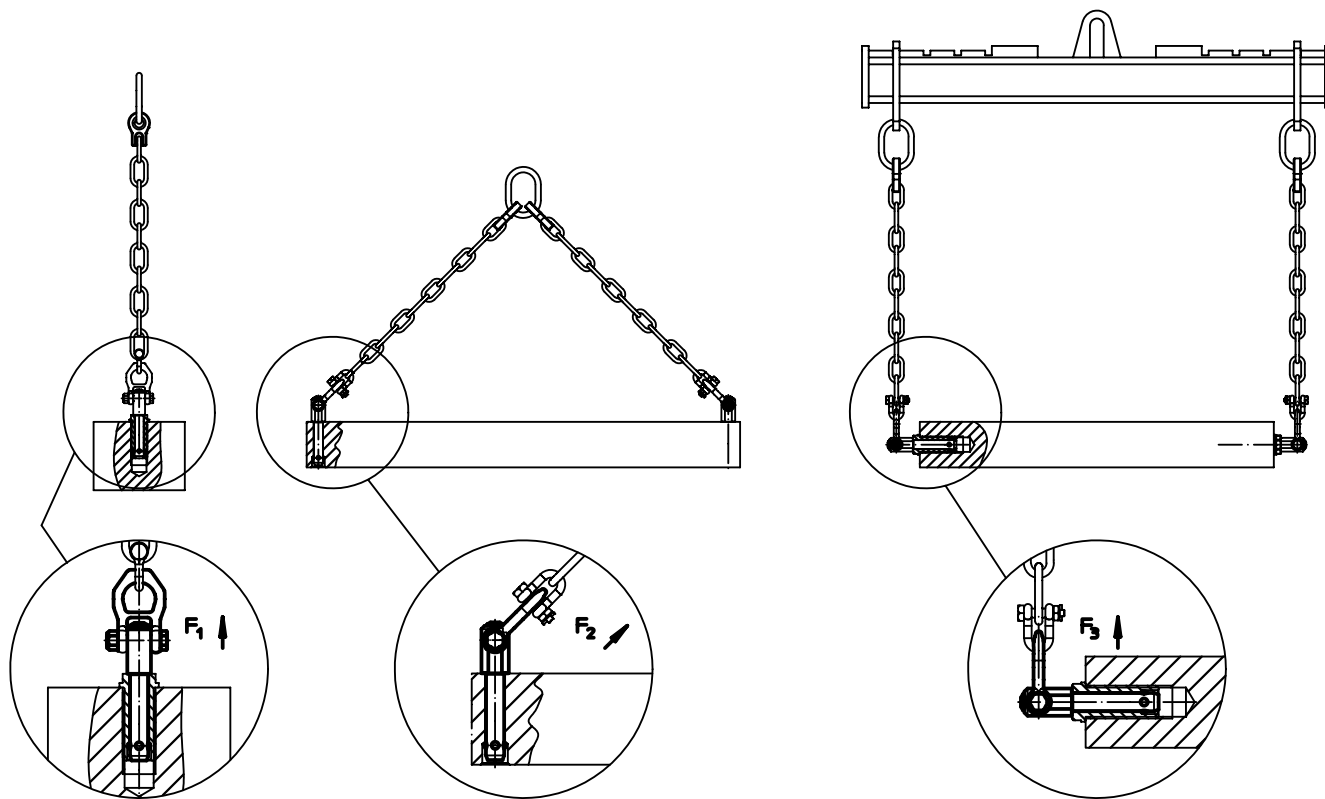


BESTELLINFORMATIONEN

	Abmessungen													Tragkraft ¹⁾			x		Aufnahmebohrung H11	max.	Art.-Nr.
	d ₁	l ₁	d ₂	d ₃	d ₄	l ₂	l ₃	l ₄	l ₅	l ₆	l ₇	l ₈	l ₉	F ₁	F ₂	F ₃	min.	max.			
	-0,04 +0,6 -0,08				min.	[mm]									[kN]			[mm]			
8,0	10	9,35	21,5	9,85	8,75	25,7	36,0	27,0	30	49	87,5	21,5	1,5	1,2	0,5	1,5	5	8,0	250	270	22350.0701
	15	9,35	21,5	9,85	8,75	25,7	36,0	27,0	30	49	87,5	21,5	1,5	1,2	0,5	1,5	10	8,0	250	273	22350.0702
	25	9,35	21,5	9,85	8,75	25,7	36,0	27,0	30	49	87,5	21,5	1,5	1,2	0,5	1,5	15	8,0	250	275	22350.0704
	35	9,35	21,5	9,85	8,75	25,7	36,0	27,0	30	49	87,5	21,5	1,5	1,2	0,5	1,5	15	8,0	250	280	22350.0706
8,3	10	9,65	21,5	10,05	8,75	25,7	36,0	27,0	30	49	87,5	21,5	1,5	1,2	0,5	1,5	5	8,3	250	228	22350.0711
	15	9,65	21,5	10,05	8,75	25,7	36,0	27,0	30	49	87,5	21,5	1,5	1,2	0,5	1,5	10	8,3	250	229	22350.0712
	25	9,65	21,5	10,05	8,75	25,7	36,0	27,0	30	49	87,5	21,5	1,5	1,2	0,5	1,5	15	8,3	250	233	22350.0714
	35	9,65	21,5	10,05	8,75	25,7	36,0	27,0	30	49	87,5	21,5	1,5	1,2	0,5	1,5	15	8,3	250	238	22350.0716
10,0	15	11,70	21,5	12,20	10,20	25,7	36,0	27,0	30	49	87,5	21,5	2,7	2,4	2,1	1,5	10	10,0	250	277	22350.0721
	25	11,70	21,5	12,20	10,20	25,7	36,0	27,0	30	49	87,5	21,5	2,7	2,4	2,1	1,5	10	10,0	250	281	22350.0723
	35	11,70	21,5	12,20	10,20	25,7	36,0	27,0	30	49	87,5	21,5	2,7	2,4	2,1	1,5	10	10,0	250	292	22350.0725
	50	11,70	21,5	12,20	10,20	25,7	36,0	27,0	30	49	87,5	21,5	2,7	2,4	2,1	1,5	10	10,0	250	298	22350.0727
12,0	15	14,20	21,5	14,70	11,00	25,7	36,0	27,0	30	49	87,5	21,5	3,5	3,2	2,8	1,5	10	12,0	250	285	22350.0731
	25	14,20	21,5	14,70	11,00	25,7	36,0	27,0	30	49	87,5	21,5	3,5	3,2	2,8	1,5	15	12,0	250	292	22350.0733
	35	14,20	21,5	14,70	11,00	25,7	36,0	27,0	30	49	87,5	21,5	3,5	3,2	2,8	1,5	15	12,0	250	304	22350.0735
	50	14,20	21,5	14,70	11,00	25,7	36,0	27,0	30	49	87,5	21,5	3,5	3,2	2,8	1,5	15	12,0	250	316	22350.0737
13,8	25	16,20	21,5	16,70	13,00	25,7	36,0	27,0	30	49	87,5	21,5	3,8	3,5	2,8	1,5	15	13,8	250	260	22350.0751
	50	16,20	21,5	16,70	13,00	25,7	36,0	27,0	30	49	87,5	21,5	3,8	3,5	2,8	1,5	35	13,8	250	290	22350.0753
	75	16,20	21,5	16,70	13,00	25,7	36,0	27,0	30	49	87,5	21,5	3,8	3,5	2,8	1,5	35	13,8	250	323	22350.0755
16,0	25	18,60	25,0	19,20	15,10	31,0	44,5	27,0	30	49	92,8	21,5	4,8	4,5	4,1	1,5	15	16,0	250	395	22350.0741
	50	18,60	25,0	19,20	15,10	31,0	44,5	27,0	30	49	92,8	21,5	4,8	4,5	4,1	1,5	35	16,0	250	430	22350.0743
	75	18,60	25,0	19,20	15,10	31,0	44,5	27,0	30	49	92,8	21,5	4,8	4,5	4,1	1,5	40	16,0	250	465	22350.0745
20,0	50	24,50	30,0	25,00	19,70	36,5	52,0	32,6	36	56	114,0	26,0	10,0	8,5	6,5	1,5	25	20,0	250	729	22350.0773
	75	24,50	30,0	25,00	19,70	36,5	52,0	32,6	36	56	114,0	26,0	10,0	8,5	6,5	1,5	30	20,0	250	693	22350.0775

¹⁾ bei 5-facher Sicherheit gegen Bruch

ANWENDUNGSBEISPIEL



Aufnahmebuchsen • für Kugeltragbolzen

EH 22350.



PRODUKTBESCHREIBUNG

Die Aufnahmebuchsen sind eine sichere und schnelle Aufnahmemöglichkeit für Kugeltragbolzen EH 22350 / EH 22351. Korrosionsbeständig und verschleißarm.

Werkstoff

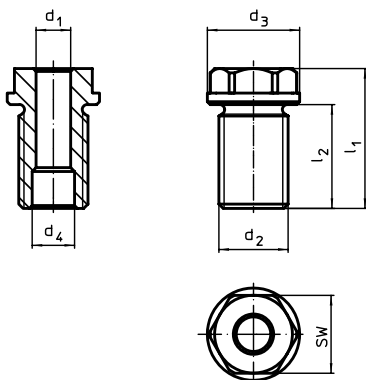
- Rostfreier Stahl 1.4542, ausscheidungsgehärtet

Einbaubar in unterschiedliche Trägermaterialien.
In Sacklöcher einbaubar.
Bei dünnwandigen Teilen erfolgt die Montage mittels Kontermutter.

Montage

Einfacher und prozesssicherer Einbau.

MASSZEICHNUNG

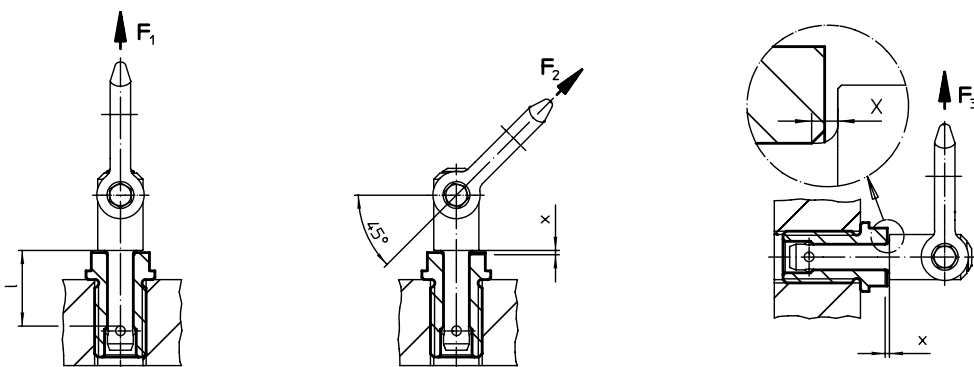


BESTELLINFORMATIONEN

Abmessungen		für Nennlänge	Abmessungen				SW	Anzugs- moment max.	x ¹⁾	Tragkraft ¹⁾			für Kugeltragbolzen	[g]	Art.-Nr.
d ₁ H11	d ₂		d ₃ -0,2	d ₄ +0,3	l ₁	l ₂				F ₁	F ₂	F ₃			
[mm]		[mm]	[mm]				[mm]	[Nm]	[mm]	[kN]					
8	M16 x 1,5	10	24	9,8	27,5	20	19	90	1,5	1,5	1,2	0,5	22350.0601 / .0701	34	22350.0900
		15	24	9,8	27,5	20	19	90	1,5	1,5	1,2	0,5	22350.0602 / .0702	34	22350.0902
	M16	25	24	9,8	37,5	25	19	75	1,5	1,5	1,2	0,5	22350.0604 / .0704	47	22350.0904
		35	24	9,8	47,5	35	19	75	1,5	1,5	1,2	0,5	22350.0606 / .0706	57	22350.0906
10	M20 x 1,5	15	28	12,2	35,5	24	24	145	1,5	2,7	2,4	2,1	22350.0621 / .0721	71	22350.0910
		25	28	12,2	35,5	24	24	145	1,5	2,7	2,4	2,1	22350.0623 / .0723	74	22350.0912
	M20	35	28	12,2	46,0	29	24	130	1,5	2,7	2,4	2,1	22350.0625 / .0725	94	22350.0914
		50	28	12,2	65,0	49	24	130	1,5	2,7	2,4	2,1	22350.0627 / .0727	117	22350.0916
12	M24 x 1,5	15	32	14,7	35,5	24	27	220	1,5	3,5	3,2	2,8	22350.0631 / .0731	95	22350.0920
		25	32	14,7	36,5	24	27	220	1,5	3,5	3,2	2,8	22350.0633 / .0733	103	22350.0922
	M24	35	32	14,7	48,5	36	27	200	1,5	3,5	3,2	2,8	22350.0635 / .0735	120	22350.0924
		50	32	14,7	72,5	60	27	200	1,5	3,5	3,2	2,8	22350.0637 / .0737	164	22350.0926
16	M30 x 2	25	39	19,2	44,0	29	30	440	1,5	4,8	4,5	4,1	22350.0641 / .0741	164	22350.0930
	M30	50	39	19,2	66,0	44	30	400	1,5	4,8	4,5	4,1	22350.0643 / .0743	238	22350.0934
		75	39	19,2	96,0	74	30	400	1,5	4,8	4,5	4,1	22350.0645 / .0745	325	22350.0936
20	M36 x 2	50	43	26,0	70,0	55	36	440	1,5	10,0	8,5	6,5	22350.0673 / .0773	353	22350.0954
		75	43	26,0	95,0	80	36	440	1,5	10,0	8,5	6,5	22350.0675 / .0775	470	22350.0956

¹⁾ bei 5-facher Sicherheit gegen Bruch

ANWENDUNGSBEISPIEL



Aufnahmebuchsen, plan • für Kugeltragbolzen

EH 22350.



PRODUKTBESCHREIBUNG

Die Aufnahmebuchsen sind eine sichere und schnelle Aufnahmemöglichkeit für Kugeltragbolzen EH 22350 / EH 22351.

Diese Ausführung ist geeignet für Anwendungen, die eine plane Oberfläche im eingeschraubten Zustand erfordern.

Zur Montage ist ein Stirnlochschlüssel erforderlich. Als Zubehör bieten wir einen herkömmlichen verstellbaren, gekröpften Stirnlochschlüssel und einen Stirnloch-Steckschlüssel an. Der Stirnloch-Steckschlüssel eignet sich in Kombination mit einem Steckschlüssel-Schraubendreher besonders zum Einsatz bei beengten Platzverhältnissen. Korrosionsbeständig und verschleißarm.

Werkstoff

- Rostfreier Stahl 1.4542, ausscheidungsgehärtet

Montage

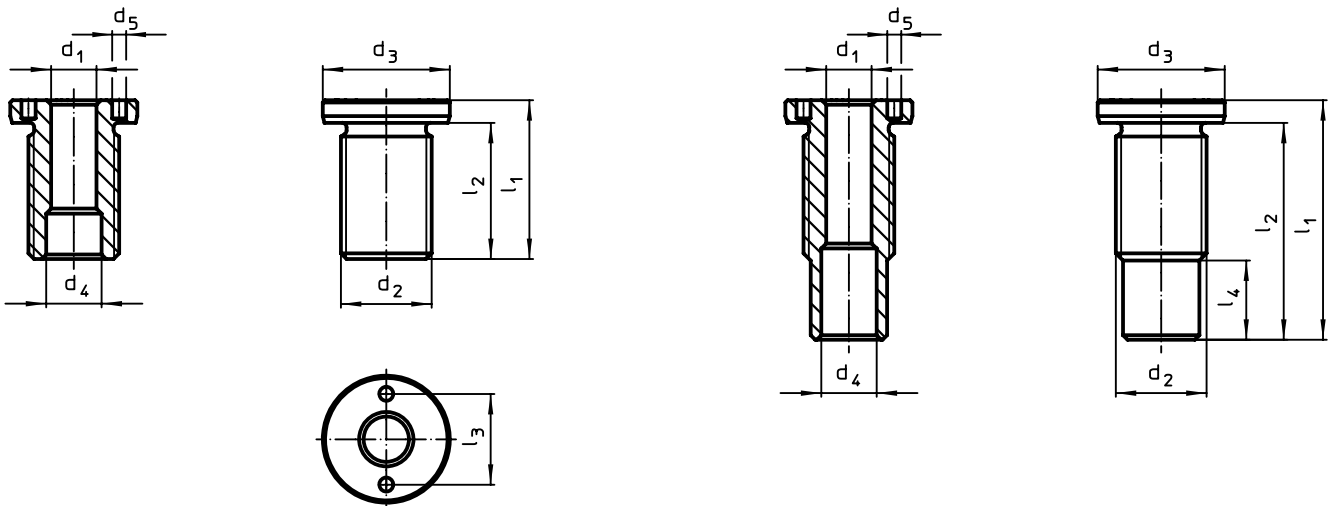
Einfacher und prozesssicherer Einbau. Einbaubar in unterschiedliche Trägermaterialien.

Diese Ausführung kann mittels optional erhältlichen Montagewerkzeug plan eingeschraubt werden.

In Sacklöcher einbaubar.

Bei dünnwandigen Teilen erfolgt die Montage mittels Kontermutter.

MASSZEICHNUNG



Größe M16/M16x1,5/M20
M20x1,5/M24x1,5/M30x2

Größe M24/M30/M36x2




BESTELLINFORMATIONEN

Abmessungen d ₁ H11	d ₂ [mm]	für Nennlänge [mm]	Abmessungen				Anzugsmoment max. [Nm]	x ¹⁾ [mm]	Tragkraft ¹⁾ [kN]			für Kugeltragbolzen [g]	Art.-Nr.				
			d ₃ -0,2	d ₄ +0,3	d ₅ +0,1	l ₁			l ₂	l ₃	l ₄			F ₁	F ₂	F ₃	
8	M16 x 1,5	10	24	9,8	3,1	25	20	16	-	75	1,5	1,5	1,2	0,5	22350.0601 / .0701	31	22350.1900
		15	24	9,8	3,1	25	20	16	-	75	1,5	1,5	1,2	0,5	22350.0602 / .0702	32	22350.1902
	M16	25	24	9,8	3,1	35	30	16	-	75	1,5	1,5	1,2	0,5	22350.0604 / .0704	41	22350.1904
		35	24	9,8	3,1	45	40	16	-	75	1,5	1,5	1,2	0,5	22350.0606 / .0706	49	22350.1906
10	M20 x 1,5	15	28	12,2	5,1	30	24	20	-	100	1,5	2,7	2,4	2,1	22350.0621 / .0721	55	22350.1910
		25	28	12,2	5,1	35	29	20	-	100	1,5	2,7	2,4	2,1	22350.0623 / .0723	64	22350.1912
	M20	35	28	12,2	5,1	45	39	20	-	100	1,5	2,7	2,4	2,1	22350.0625 / .0725	70	22350.1914
		50	28	12,2	5,1	60	54	20	-	100	1,5	2,7	2,4	2,1	22350.0627 / .0727	93	22350.1916
12	M24 x 1,5	15	32	14,7	5,1	32	26	22	-	150	1,5	3,5	3,2	2,8	22350.0631 / .0731	80	22350.1920
		25	32	14,7	5,1	40	34	22	-	150	1,5	3,5	3,2	2,8	22350.0633 / .0733	94	22350.1922
	M24	35	32	14,7	5,1	50	44	22	3,8	150	1,5	3,5	3,2	2,8	22350.0635 / .0735	116	22350.1924
		50	32	14,7	5,1	65	59	22	18,8	150	1,5	3,5	3,2	2,8	22350.0637 / .0737	130	22350.1926
16	M30 x 2	25	39	19,2	5,1	45	39	30	-	200	1,5	4,8	4,5	4,1	22350.0641 / .0741	163	22350.1930
		50	39	19,2	5,1	65	59	30	6,0	200	1,5	4,8	4,5	4,1	22350.0643 / .0743	201	22350.1934
	M30	75	39	19,2	5,1	90	84	30	31,0	200	1,5	4,8	4,5	4,1	22350.0645 / .0745	248	22350.1936
20	M36 x 2	50	43	26,0	5,1	70	63	30	3,5	200	1,5	10,0	8,5	6,5	22350.0673 / .0773	341	22350.1954
		75	43	26,0	5,1	95	88	30	28,5	200	1,5	10,0	8,5	6,5	22350.0675 / .0775	413	22350.1956

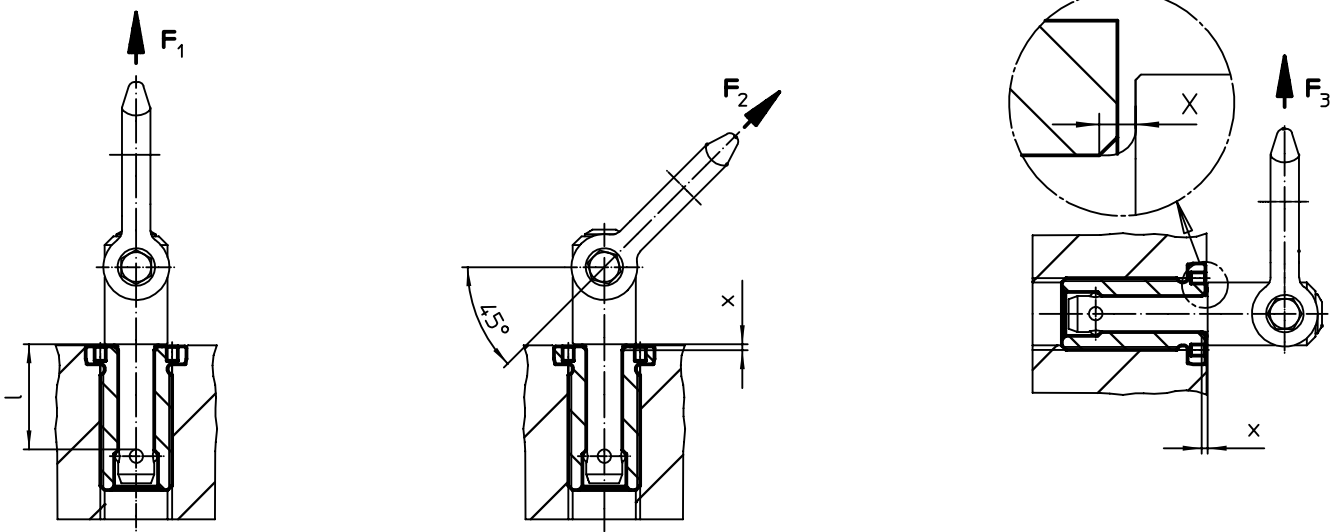
¹⁾ bei 5-facher Sicherheit gegen Bruch

ZUBEHÖR

2

	Verwendbar für Größe d_1 [mm]	Zapfenabstand $\pm 0,1$ [mm]	Zapfendurchmesser $-0,1$ [mm]	Antriebsvierkant [in]	 [g]	Art.-Nr.
Verstellbarer Stirnlochschlüssel, gekröpft						
	8	-	3		121	22350.1990
	10/12/16/20/25	-	5		309	22350.1991
Stirnloch-Steckschlüssel						
	8	16	3	1/2	116	22350.1995
	10	20	5	1/2	136	22350.1996
	12	22	5	1/2	185	22350.1997
	16/20	30	5	1/2	243	22350.1998

ANWENDUNGSBEISPIEL



Aufnahmebuchsen mit Abdichtung, plan • für Kugeltragbolzen

EH 22350.



PRODUKTBESCHREIBUNG

Die Abdichtung verhindert das Eindringen von Flüssigkeiten und Schmutz. Die Buchse ist daher auch besonders zum Einsatz im Freien geeignet.

Die Aufnahmebuchsen sind eine sichere und schnelle Aufnahmemöglichkeit für Kugeltragbolzen EH 22350 / EH 22351.

Diese Ausführung ist geeignet für Anwendungen, die eine plane Oberfläche im eingeschraubten Zustand erfordern.

Zur Montage ist ein Stirnlochschlüssel erforderlich. Als Zubehör bieten wir einen herkömmlichen verstellbaren, gekröpften Stirnlochschlüssel und einen Stirnloch-Steckschlüssel an.

Der Stirnloch-Steckschlüssel eignet sich in Kombination mit einem Steckschlüssel-Schraubendreher besonders zum Einsatz bei beengten Platzverhältnissen.

Korrosionsbeständig und verschleißarm.

Werkstoff

Buchse

- Rostfreier Stahl 1.4542, ausscheidungsgehärtet

O-Ring

- NBR

Feder

- Rostfreier Stahl

Montage

Einfacher und prozesssicherer Einbau.

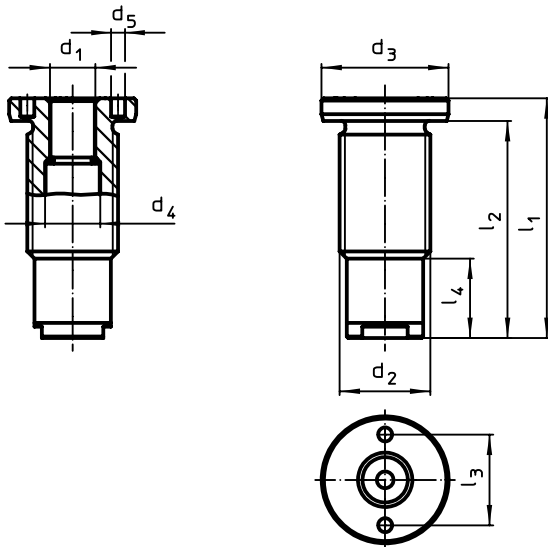
Einbaubar in unterschiedliche Trägermaterialien.

Diese Ausführung kann mittels optional erhältlichen Montagewerkzeug plan eingeschraubt werden.

In Sacklöcher einbaubar.

Bei dünnwandigen Teilen erfolgt die Montage mittels Kontermutter.

MASSZEICHNUNG






BESTELLINFORMATIONEN

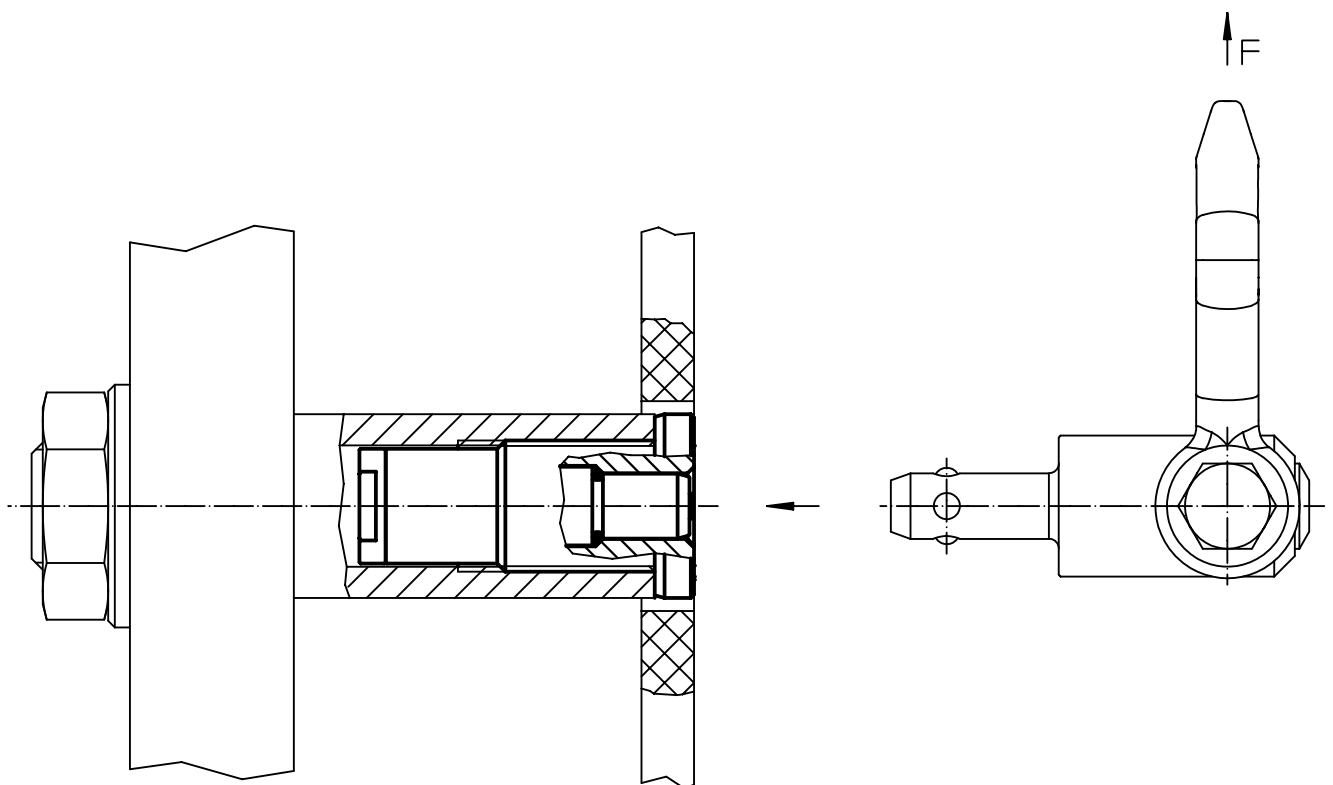
Abmessungen		für Nennlänge	Abmessungen							Anzugsmoment max.	x ¹⁾	Tragkraft ¹⁾			für Kugeltragbolzen	Art.-Nr.	
d ₁ H11	d ₂		d ₃ -0,2	d ₄ +0,3	d ₅ +0,1	l ₁	l ₂	l ₃	l ₄			F ₁	F ₂	F ₃			
[mm]		[mm]	[mm]							[Nm]	[mm]	[kN]			[g]		
8	M16 x 1,5	10	24	9,9	3,1	37,5	32,5	16	12,5	75	1,5	1,5	1,2	0,5	22350.0601 / .0701	47	22350.1960
10	M20 x 1,5	15	28	12,3	5,1	51,0	45,0	20	21,0	100	1,5	2,7	2,4	2,1	22350.0621 / .0721	92	22350.1961
12	M24 x 1,5	15	32	14,4	5,1	53,0	47,0	22	21,0	150	1,5	3,5	3,2	2,8	22350.0631 / .0731	125	22350.1962
16	M30 x 2	25	39	19,3	5,1	78,0	72,0	30	33,0	200	1,5	4,8	4,5	4,1	22350.0641 / .0741	253	22350.1963

¹⁾ bei 5-facher Sicherheit gegen Bruch

ZUBEHÖR

	Verwendbar für Größe d_1 [mm]	Zapfenabstand $\pm 0,1$ [mm]	Zapfendurchmesser $-0,1$ [mm]	Antriebsvierkant [in]	 [g]	Art.-Nr.
Verstellbarer Stirnlochschlüssel, gekröpft						
	8	–	3		121	22350.1990
	10/12/16/20/25	–	5		309	22350.1991
Stirnloch-Steckschlüssel						
	8	16	3	1/2	116	22350.1995
	10	20	5	1/2	136	22350.1996
	12	22	5	1/2	185	22350.1997
	16/20	30	5	1/2	243	22350.1998

ANWENDUNGSBEISPIEL



Kugeltragbolzen • selbstsichernd, mit Handgriff

EH 22351.



PRODUKTBESCHREIBUNG

Das Tragelement kann universell für den Transport mittels Handkraft z. B. von Werkstücken, Vorrichtungen, Lautsprecherboxen, Behälter eingesetzt werden. Korrosions- und witterungsbeständig, somit auch für den Außeneinsatz geeignet. Hochfester, ausscheidungsgehärteter Bolzen, daher extrem belastbar.

Werkstoff

Bolzenteil
 ■ Rostfreier Stahl 1.4542, ausscheidungsgehärtet

Griff
 ■ Aluminium, blau eloxiert

Druckknopf
 ■ Aluminium, blau eloxiert

Feder
 ■ Rostfreier Stahl

Demontage:

1. Knopf eindrücken und gedrückt halten
2. Kugeltragbolzen herausziehen
3. Knopf loslassen

Bedienung

Jedem Kugeltragbolzen ist eine Betriebsanleitung mit EG-Konformitätserklärung beigelegt.

WEITERFÜHRENDE INFORMATIONEN

Zubehör

Als Zubehör bieten wir passende Aufnahmebuchsen für $d_1 = 8, 10$ und 12

Weitere Produkte

- Aufnahmebuchsen, für Kugeltragbolzen. → S. 200
- Aufnahmebuchsen, plan, für Kugeltragbolzen → S. 201
- Aufnahmebuchsen mit Abdichtung, plan, für Kugeltragbolzen. → S. 203

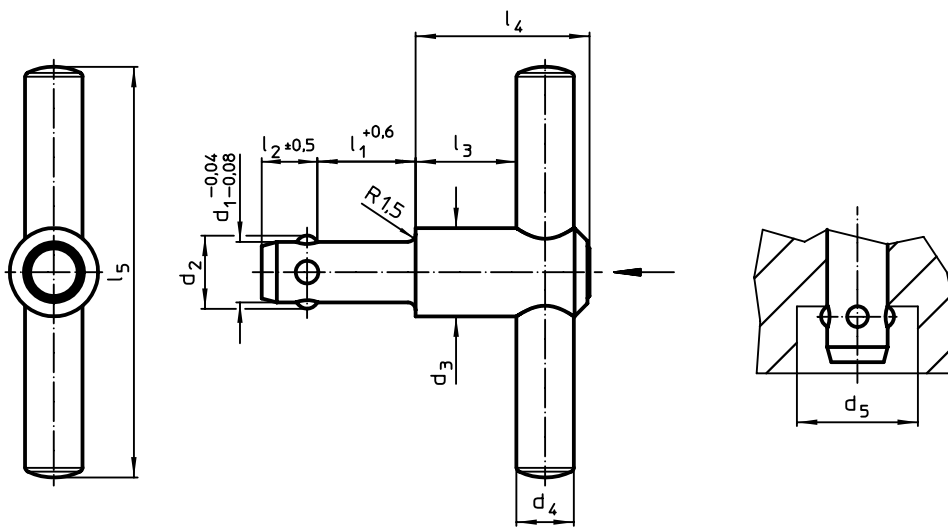
Montage

Für den Einsatz genügen Bohrungen H11.

Montage:

1. Knopf eindrücken und gedrückt halten
2. Kugeltragbolzen einstecken
3. Knopf loslassen (Der Knopf muss sich wieder in Ausgangsstellung befinden.)

MASSZEICHNUNG



BESTELLINFORMATIONEN

Abmessungen										Tragkraft F_1	Aufnahmebohrung H11	max.	[g]	Art.-Nr.
d_1 -0,04 -0,08	l_1 +0,6	d_2	d_3	d_4	d_5 min.	l_2	l_3	l_4	l_5					
[mm]										[N]	[mm]	[°C]		
8,0	35	9,35	21,5	14	9,85	8,75	18,7	36,0	100	500	8,0	250	136	22351.0005
8,3	35	9,65	21,5	14	10,05	8,75	18,7	36,0	100	500	8,3	250	142	22351.0010
10,0	50	11,70	21,5	14	12,20	10,20	18,7	36,5	100	500	10,0	250	154	22351.0015
12,0	50	14,20	21,5	14	14,70	11,00	18,7	36,5	100	500	12,0	250	177	22351.0020

GEWIN(N)DETRAGBOLZEN – ZEIT IST GELD

Ringschrauben und andere Tragelemente müssen zeitaufwändig eingeschraubt werden. Gewindetragbolzen können dagegen auf Knopfdruck in vorhandene Gewinde gesteckt werden und sparen damit enorm Zeit beim Handling von verschiedensten Lasten. Eine Auswahl unterschiedlicher Ausführungen bietet für jeden Einsatzzweck die passende Lösung.



[www.halder.com/de/
Lasthebmittel](http://www.halder.com/de/Lasthebmittel)



Gewindetragebolzen • selbstsichernd

EH 22352.



PRODUKTBESCHREIBUNG

Schnell und einfach einsetzbares, robustes Tragelement mit beweglichem Schäkel und Sicherungssteg gegen unbeabsichtigtes Lösen. Zum Heben von Lasten wird der Gewindetragebolzen in eine Gewindebohrung gesteckt. Im Gegensatz zu einer Ringschraube entfällt somit das zeitaufwändige Ein- und Ausschrauben.

Beide Ausführungen sind korrosionsgeschützt. Die Ausführung aus rostfreiem Stahl verfügt zudem über eine verbesserte Korrosions- und Witterungsbeständigkeit, dadurch ist sie auch für den Außeneinsatz geeignet. Weiterhin ermöglicht der hochfeste, ausscheidungsgehärtete Bolzen extreme Belastungen.

Werkstoff

Bolzenteil

- Vergütungsstahl, vergütet, manganphosphatiert
- Rostfreier Stahl 1.4542, ausscheidungsgehärtet

Druckknopf

- Aluminium, orange eloxiert

Gewindeelement

- Rostfreier Stahl 1.4542, ausscheidungsgehärtet

Schäkel

- Vergütungsstahl, vergütet, manganphosphatiert
- Rostfreier Stahl 1.4571

Feder

- Rostfreier Stahl

Montage

Gewindetragebolzen dürfen in lehrenhaltigen Gewinde eingesetzt werden.

Montage:

1. Knopf eindrücken und gedrückt halten
2. Gewindetragebolzen einstecken
3. Knopf loslassen (Der Knopf muss sich wieder in Ausgangsstellung befinden.)
4. Gewindetragebolzen von Hand drehen, bis er vollflächig auf der Auflagefläche aufliegt.

5. Es muss sichergestellt sein, dass die Gewindegewinde im Aufnahmebohrung eingearbeitet sind.

Demontage:

1. Gewindetragebolzen ca. eine viertel Umdrehung entgegen dem Uhrzeigersinn aufdrehen
2. Knopf eindrücken und gedrückt halten
3. Gewindetragebolzen herausziehen
4. Knopf loslassen

Bedienung

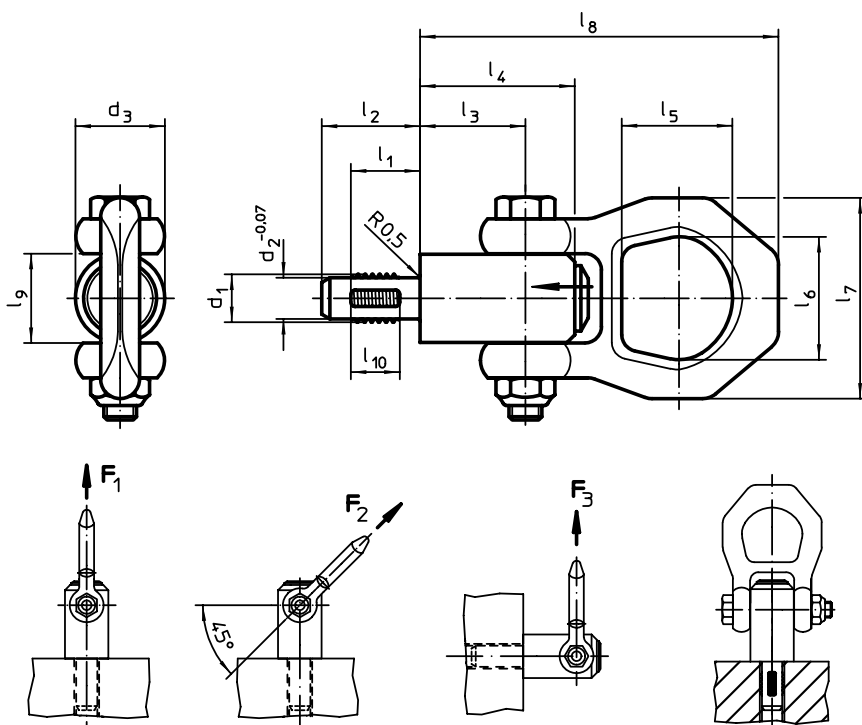
Jedem Gewindetragebolzen ist eine Betriebsanleitung mit EG-Konformitätserklärung beigelegt.

WEITERFÜHRENDE INFORMATIONEN

Weitere Produkte

- Kugeltragbolzen, selbstsichernd → S. 196
- Kugeltragbolzen, selbstsichernd, rostfreier Stahl → S. 198
- Gewindetragebolzen, selbstsichernd, für Zentrierbohrungen nach DIN 332 → S. 209
- Gewindetragebolzen, selbstsichernd, mit drehbarem Schäkel → S. 211
- Gewindetragebolzen, selbstsichernd - INCH → S. 213
- Gewindetragebolzen, selbstsichernd, mit drehbarem Schäkel - INCH → S. 215

MASSZEICHNUNG



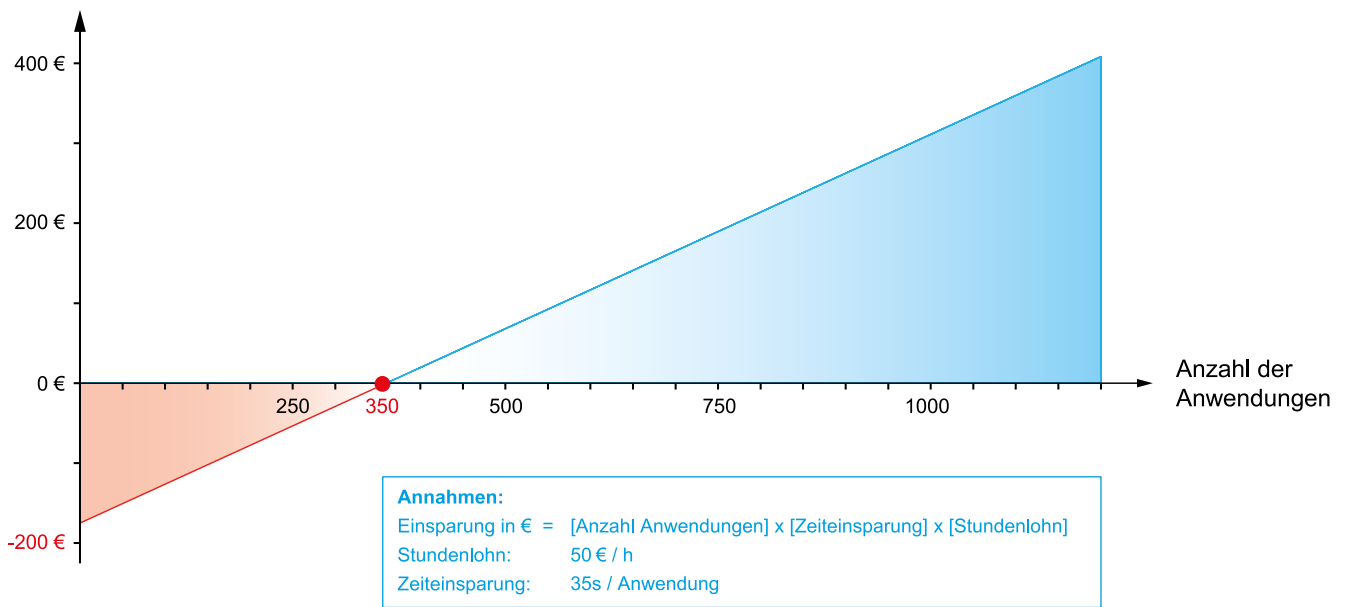
BESTELLINFORMATIONEN

2

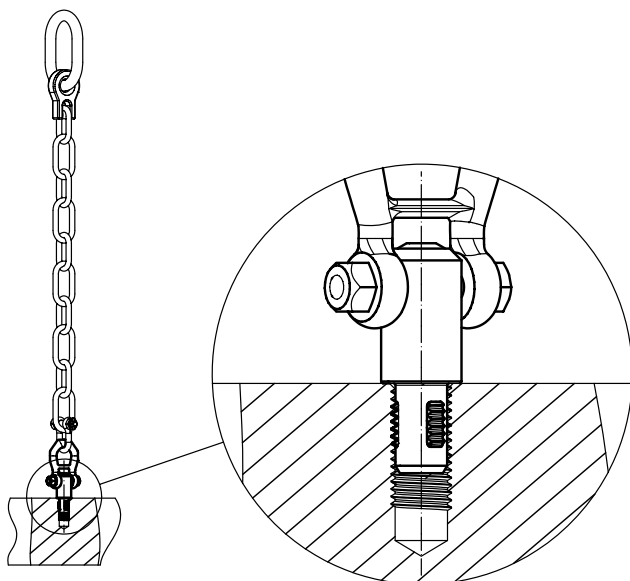
d ₁	l ₁	Abmessungen											Tragkraft ¹⁾			Aufnahmegewinde		max. [°C]	[g]	Art.-Nr.	
		d ₂ -0,07	d ₃	l ₂	l ₃	l ₄	l ₅	l ₆	l ₇	l ₈	l ₉	l ₁₀	F ₁	F ₂	F ₃	[mm]	[mm]			Vergütungsstahl	Rostfreier Stahl
[mm]													[kN]			[mm]					
M 8	12	6,62	21,5	17,8	25,7	36	27,0	30,0	49	87,5	21,5	8	2,1	0,9	0,8	M 8	250	274	22352.0008	22352.1008	
M10	14	8,35	21,5	20,0	25,7	36	27,0	30,0	49	87,5	21,5	10	3,9	1,5	1,5	M10	250	268	22352.0010	22352.1010	
M12	17	10,07	21,5	24,0	25,7	36	27,0	30,0	49	87,5	21,5	12	6,2	2,5	2,3	M12	250	273	22352.0012	22352.1012	
M14	17	11,80	21,5	24,0	25,7	36	27,0	30,0	49	87,5	21,5	12	7,8	4,2	2,9	M14	250	279	22352.0014	-	
M16	17	13,80	21,5	24,0	25,7	36	27,0	30,0	49	87,5	21,5	12	8,4	4,5	4,2	M16	250	284	22352.0016	22352.1016	
M20	22	17,25	30,0	30,0	36,5	52	32,6	36,0	56	114,0	26,0	17	16,6	7,7	5,8	M20	250	586	22352.0020	-	
													10,0	7,7	5,8	M20	250	519	-	22352.1020	
M24	27	20,70	36,0	36,0	42,0	60	50,6	49,8	82	152,0	36,0	22	23,0	11,1	8,6	M24	250	1187	22352.0024	22352.1024	
M27	31	23,67	45,0	40,0	42,0	60	50,6	49,8	82	152,0	36,0	26	33,8	15,7	13,7	M27	250	1546	22352.0027	-	
M30	35	26,10	45,0	45,0	42,0	60	50,6	49,8	82	152,0	36,0	30	42,3	21,5	15,5	M30	250	1596	22352.0030	-	

¹⁾ bei 5-facher Sicherheit gegen Bruch

Einsparung



ANWENDUNGSBEISPIEL



Gewindetragebolzen • selbstsichernd, für Zentrierbohrungen nach DIN 332
EH 22352.



PRODUKTBESCHREIBUNG

Dieser Gewindetragebolzen wird eingesetzt, wenn eine Gewindebohrung mit einer Senkung nach DIN 332 vorhanden ist. Schnell und einfach einsetzbares, robustes Tragelement mit beweglichem Schäkel und Sicherungsstege gegen unbeabsichtigtes Lösen. Zum Heben von Lasten wird der Gewindetragebolzen in eine Gewindebohrung gesteckt. Im Gegensatz zu einer Ringschraube entfällt somit das zeitaufwändige Ein- und Ausschrauben. Beide Ausführungen sind korrosionsgeschützt. Die Ausführung aus rostfreiem Stahl verfügt zudem über eine verbesserte Korrosions- und Witterungsbeständigkeit, dadurch ist sie auch für den Außeneinsatz geeignet. Weiterhin ermöglicht der hochfeste, ausscheidungsgehärtete Bolzen extreme Belastungen.

Werkstoff

- Bolzenteil**
- Vergütungsstahl, vergütet, manganphosphatiert
 - Rostfreier Stahl 1.4542, ausscheidungsgehärtet

Druckknopf

- Aluminium, orange eloxiert

Gewindeelement

- Rostfreier Stahl 1.4542, ausscheidungsgehärtet

Schäkel

- Vergütungsstahl, vergütet, manganphosphatiert
- Rostfreier Stahl 1.4571

Feder

- Rostfreier Stahl

Montage

Gewindetragebolzen dürfen in lehrenhaltigen Gewinde eingesetzt werden.

Montage:

1. Knopf eindrücken und gedrückt halten
2. Gewindetragebolzen einstecken
3. Knopf loslassen (Der Knopf muss sich wieder in Ausgangsstellung befinden.)
4. Gewindetragebolzen von Hand andrehen,

bis er vollflächig auf der Auflagefläche aufliegt.

5. Es muss sichergestellt sein, dass die Gewindegewinde im Aufnahmebohrung eingearbeitet sind.

Demontage:

1. Gewindetragebolzen ca. eine viertel Umdrehung entgegen dem Uhrzeigersinn aufdrehen
2. Knopf eindrücken und gedrückt halten
3. Gewindetragebolzen herausziehen
4. Knopf loslassen

Bedienung

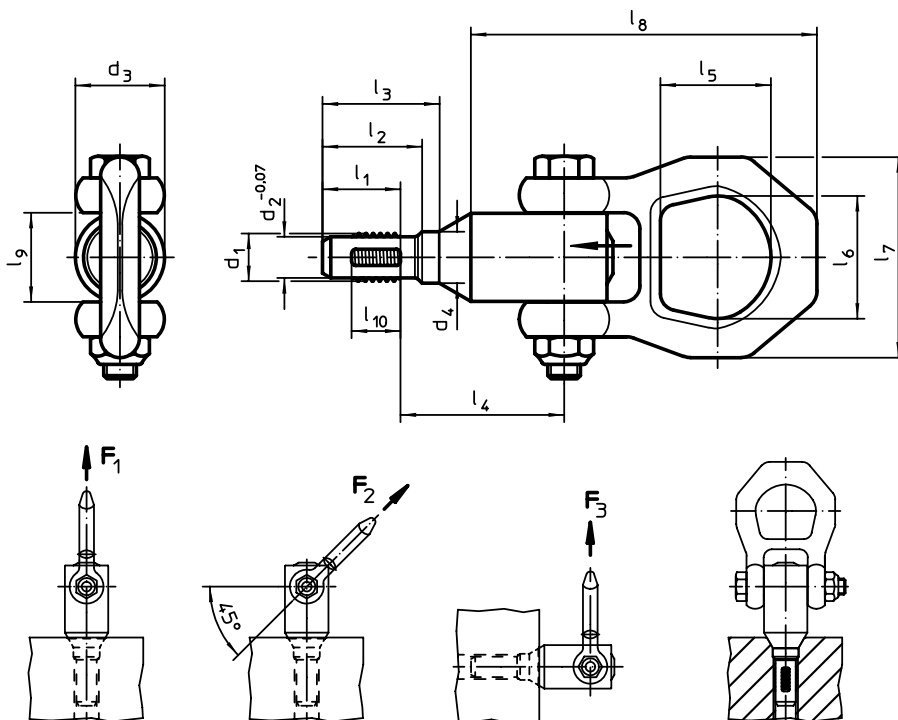
Jedem Gewindetragebolzen ist eine Betriebsanleitung mit EG-Konformitätserklärung beigefügt.

WEITERFÜHRENDE INFORMATIONEN

Weitere Produkte

- Kugeltragbolzen, selbstsichernd → S. 196
- Kugeltragbolzen, selbstsichernd, rostfreier Stahl → S. 198
- Gewindetragebolzen, selbstsichernd. → S. 207
- Gewindetragebolzen, selbstsichernd, mit drehbarem Schäkel → S. 211
- Gewindetragebolzen, selbstsichernd - INCH → S. 213
- Gewindetragebolzen, selbstsichernd, mit drehbarem Schäkel - INCH → S. 215

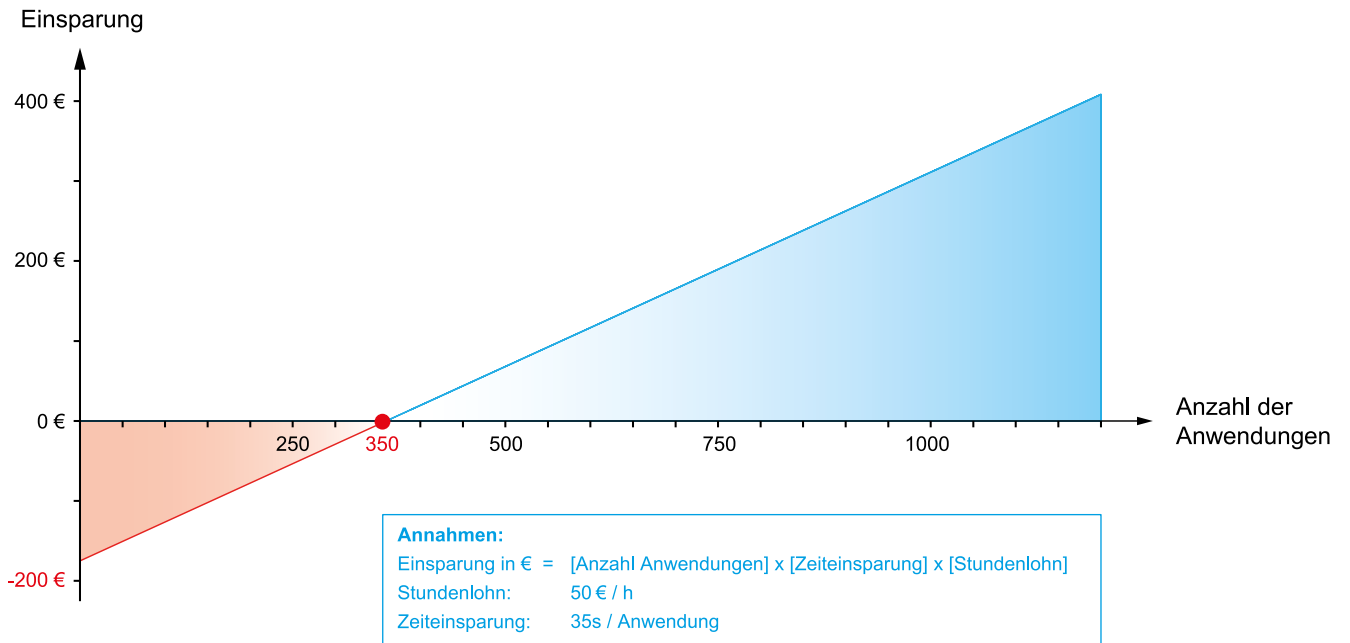
MASSZEICHNUNG



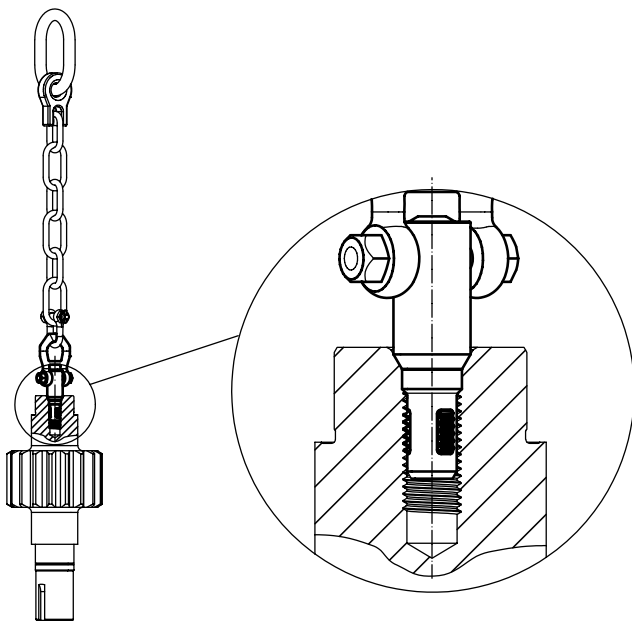
BESTELLINFORMATIONEN

	Abmessungen													Tragkraft ¹⁾			Aufnahme- gewinde	max. [°C]	[g]	Art.-Nr.	
	d ₁	l ₁	d ₂ -0,07	d ₃	d ₄	l ₂	l ₃	l ₄	l ₅	l ₆	l ₇	l ₈	l ₉	l ₁₀	F ₁	F ₂				F ₃	Vergütungs- stahl
	[mm]													[kN]			[mm]	[°C]	[g]		
M 8	13,9	6,62	21,5	8,1	17,6	19,5	34,6	27,0	30,0	49	82,3	21,5	8	2,1	0,9	0,8	M 8	250	227	22352.2008	22352.3008
M10	16,0	8,35	21,5	10,2	20,0	22,9	36,4	27,0	30,0	49	83,6	21,5	10	3,9	1,5	1,5	M10	250	274	22352.2010	22352.3010
M12	19,0	10,07	21,5	12,7	24,0	28,1	39,1	27,0	30,0	49	84,3	21,5	12	6,2	2,5	2,3	M12	250	249	22352.2012	22352.3012
M16	19,0	13,80	21,5	16,7	25,0	30,5	42,3	27,0	30,0	49	88,5	21,5	12	8,4	4,5	4,2	M16	250	271	22352.2016	22352.3016
M20	25,0	17,75	30,0	20,7	31,8	39,1	53,7	32,6	36,0	56	109,2	30,0	17	16,6	7,7	5,8	M20	250	554	22352.2020	-
														10,0	7,7	5,8				-	22352.3020
M24	31,0	20,70	36,0	24,7	38,9	47,3	61,4	50,6	49,8	82	145,4	36,0	22	23,0	11,1	8,6	M24	250	1234	22352.2024	22352.3024

¹⁾ bei 5-facher Sicherheit gegen Bruch



ANWENDUNGSBEISPIEL



Gewindetragebolzen • selbstsichernd, mit drehbarem Schüssel

EH 22353.



PRODUKTDESCRIPTION

Schnell und einfach einsetzbares, robustes Tragelement mit beweglichem, drehbarem Schüssel und Sicherungssteg gegen unbeabsichtigtes Lösen. Zum Heben von Lasten wird der Gewindetragebolzen in eine Gewindebohrung gesteckt. Im Gegensatz zu einer Ringschraube entfällt somit das zeitaufwändige Ein- und Ausschrauben. Der drehbare Schüssel richtet sich beim Anheben immer in Zugrichtung aus ohne dass sich der Bolzen dreht. Dadurch wird das Lasthebemittel nicht aus dem Gewinde gedreht und das Bauteil kann sicher angehoben werden.

Beide Ausführungen sind korrosionsgeschützt. Die Ausführung aus rostfreiem Stahl verfügt zudem über eine verbesserte Korrosions- und Witterungsbeständigkeit, dadurch ist sie auch für den Außeneinsatz geeignet. Weiterhin ermöglicht der hochfeste, ausscheidungsgehärtete Bolzen extreme Belastungen.

Werkstoff

Bolzenteil

- Vergütungsstahl, vergütet, manganphosphatiert
- Rostfreier Stahl 1.4542, ausscheidungsgehärtet

Druckknopf

- Aluminium, orange eloxiert

Gewindeelement

- Rostfreier Stahl 1.4542, ausscheidungsgehärtet

Schüssel

- Vergütungsstahl, vergütet, manganphosphatiert
- Rostfreier Stahl 1.4571

Feder

- Rostfreier Stahl

Montage

Gewindetragebolzen dürfen in lehrenhaltigen Gewinde eingesetzt werden.

Montage:

1. Knopf eindrücken und gedrückt halten
2. Gewindetragebolzen einstecken
3. Knopf loslassen (Der Knopf muss sich wieder in Ausgangsstellung befinden.)
4. Gewindetragebolzen von Hand andrehen,

bis er vollflächig auf der Auflagefläche aufliegt.

5. Es muss sichergestellt sein, dass die Gewindegewinde im Aufnahmegewinde eingerastet sind.

Demontage:

1. Gewindetragebolzen ca. eine viertel Umdrehung entgegen dem Uhrzeigersinn aufdrehen
2. Knopf eindrücken und gedrückt halten
3. Gewindetragebolzen herausziehen
4. Knopf loslassen

Bedienung

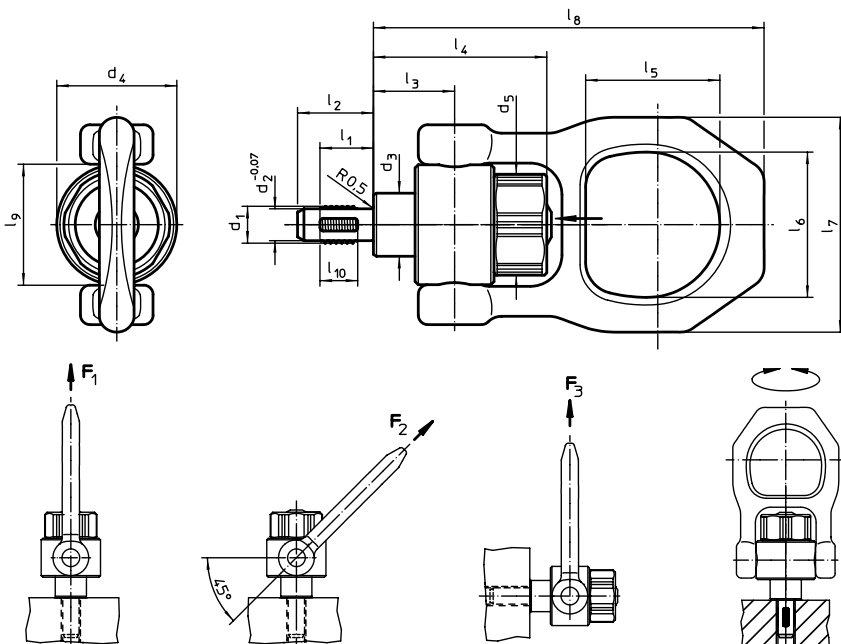
Jedem Gewindetragebolzen ist eine Betriebsanleitung mit EG-Konformitätserklärung beigelegt.

WEITERFÜHRENDE INFORMATIONEN

Weitere Produkte

- Kugeltragbolzen, selbstsichernd → S. 196
- Kugeltragbolzen, selbstsichernd, rostfreier Stahl → S. 198
- Gewindetragebolzen, selbstsichernd → S. 207
- Gewindetragebolzen, selbstsichernd, für Zentrierbohrungen nach DIN 332 → S. 209
- Gewindetragebolzen, selbstsichernd - INCH → S. 213
- Gewindetragebolzen, selbstsichernd, mit drehbarem Schüssel - INCH → S. 215

MASSZEICHNUNG

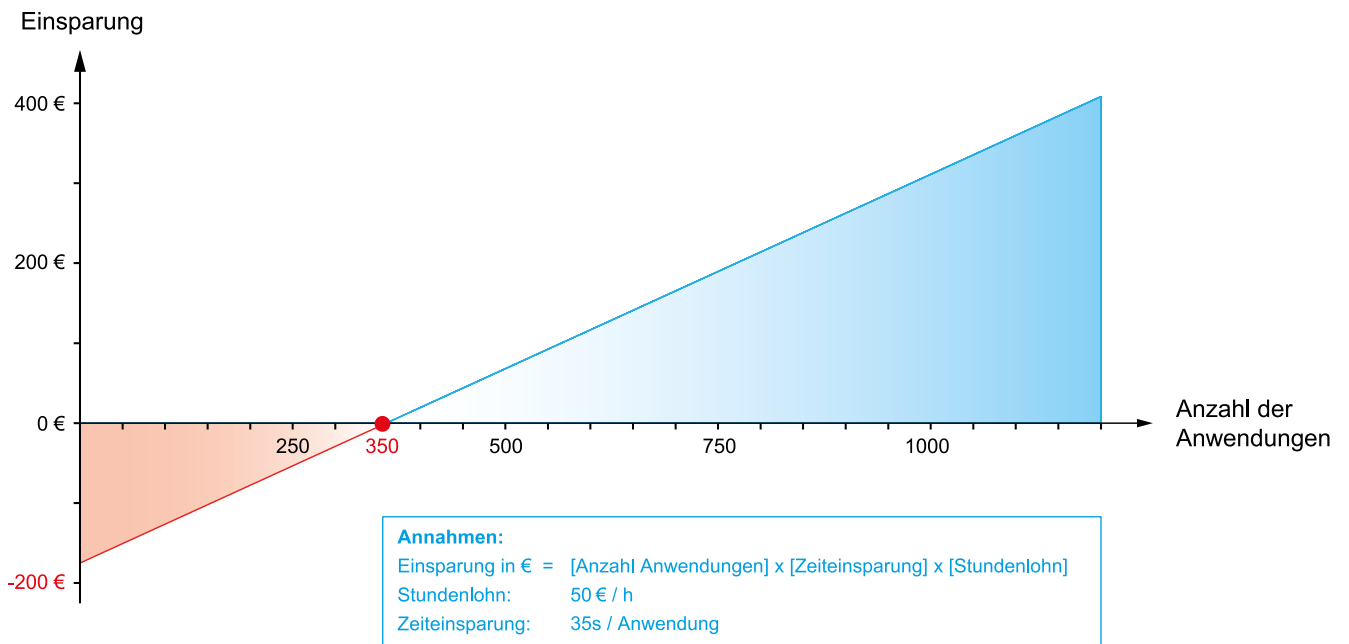


BESTELLINFORMATIONEN

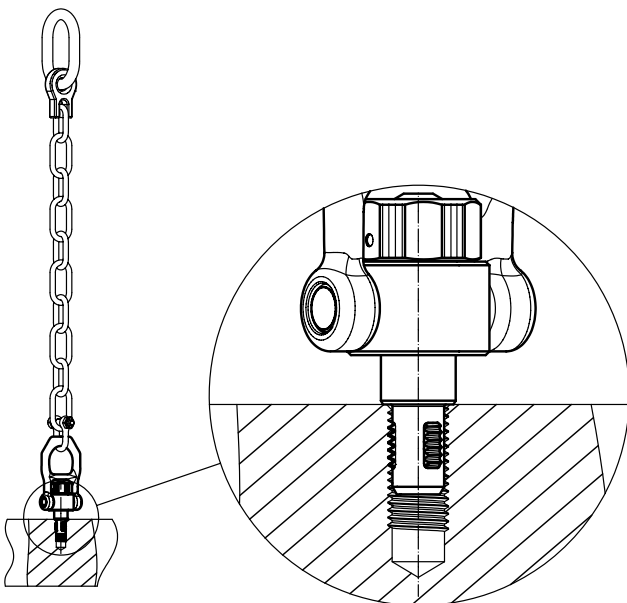
2

Abmessungen														Tragkraft ¹⁾			Aufnahme- gewinde	max. Anzugs- dreh- moment	max. Anzugs- moment	Art.-Nr.			
d ₁	l ₁	d ₂ -0,07	d ₃	d ₄	d ₅	l ₂	l ₃	l ₄	l ₅	l ₆	l ₇	l ₈	l ₉	l ₁₀	F ₁	F ₂	F ₃	[mm]	[°C]	[Nm]	[g]	Vergütungs- stahl	Rostfreier Stahl
[mm]														[kN]									
M 8	12	6,62	20	38	33,5	17,8	25,7	54,9	42,5	46	68	123,7	38	8	2,1	0,9	0,8	M 8	250	2	677	22353.0008	22353.1008
M10	14	8,35	20	38	33,5	20,0	25,7	54,9	42,5	46	68	123,7	38	10	3,9	1,5	1,5	M10	250	2	691	22353.0010	22353.1010
M12	17	10,07	20	38	33,5	24,0	25,7	54,9	42,5	46	68	123,7	38	12	6,2	2,5	2,3	M12	250	2	694	22353.0012	22353.1012
M16	17	13,80	20	38	33,5	24,0	25,7	54,9	42,5	46	68	123,7	38	12	8,4	4,5	4,2	M16	250	2	698	22353.0016	22353.1016
M20	22	17,25	35	59	50,0	30,0	36,5	73,7	55,6	70	102	167,5	59	17	16,6	7,7	5,0	M20	250	3	1964	22353.0020	22353.1020
M24	27	20,70	35	59	50,0	36,0	42,0	79,2	55,6	70	102	173,0	59	22	18,5	11,1	8,6	M24	250	3	1860	22353.0024 ²⁾	-
															18,0	11,1	8,6	M24	250	3	1984	-	22353.1024 ²⁾

¹⁾ bei 5-facher Sicherheit gegen Bruch
²⁾ ab 150°C lineare Abnahme der Belastbarkeit um 23%



ANWENDUNGSBEISPIEL



Gewindetragebolzen • selbstsichernd - INCH
EH 2B352.



PRODUKTBESCHREIBUNG

Schnell und einfach einsetzbares, robustes Tragelement mit beweglichem Schäkel und Sicherungssteg gegen unbeabsichtigtes Lösen. Zum Heben von Lasten wird der Gewindetragebolzen in eine Gewindebohrung gesteckt. Im Gegensatz zu einer Ringschraube entfällt somit das zeitaufwändige Ein- und Ausschrauben.

Beide Ausführungen sind korrosionsgeschützt. Die Ausführung aus rostfreiem Stahl verfügt zudem über eine verbesserte Korrosions- und Witterungsbeständigkeit, dadurch ist sie auch für den Außeneinsatz geeignet. Weiterhin ermöglicht der hochfeste, ausscheidungsgehärtete Bolzen extreme Belastungen.

Werkstoff

Bolzenteil

- Vergütungsstahl, vergütet, manganphosphatiert
- Rostfreier Stahl 1.4542, ausscheidungsgehärtet

Druckknopf

- Aluminium, orange eloxiert

Gewindeelement

- Rostfreier Stahl 1.4542, ausscheidungsgehärtet

Schäkel

- Vergütungsstahl, vergütet, manganphosphatiert
- Rostfreier Stahl 1.4571

Feder

- Rostfreier Stahl

Montage

Gewindetragebolzen dürfen in lehrenhaltigen Gewinde eingesetzt werden.

Montage:

1. Knopf eindrücken und gedrückt halten
2. Gewindetragebolzen einstecken
3. Knopf loslassen (Der Knopf muss sich wieder in Ausgangsstellung befinden.)
4. Gewindetragebolzen von Hand drehen, bis er vollflächig auf der Auflagefläche aufliegt.

5. Es muss sichergestellt sein, dass die Gewindegewinde im Aufnahmegewinde eingerastet sind.

Demontage:

1. Gewindetragebolzen ca. eine viertel Umdrehung entgegen dem Uhrzeigersinn aufdrehen
2. Knopf eindrücken und gedrückt halten
3. Gewindetragebolzen herausziehen
4. Knopf loslassen

Bedienung

Jedem Gewindetragebolzen ist eine Betriebsanleitung mit EG-Konformitätserklärung beigelegt.

WEITERFÜHRENDE INFORMATIONEN

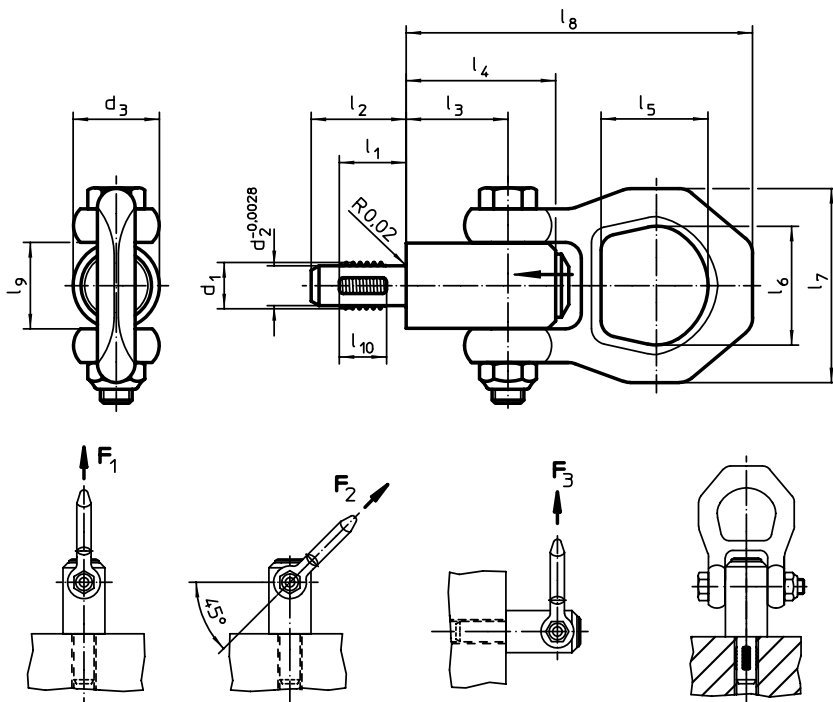
Hinweise

- Dieses Produkt ist in INCH-Abmessungen gefertigt.

Weitere Produkte

- Kugeltragbolzen, selbstsichernd → S. 196
- Kugeltragbolzen, selbstsichernd, rostfreier Stahl → S. 198
- Gewindetragebolzen, selbstsichernd → S. 207
- Gewindetragebolzen, selbstsichernd, für Zentrierbohrungen nach DIN 332 → S. 209
- Gewindetragebolzen, selbstsichernd, mit drehbarem Schäkel → S. 211
- Gewindetragebolzen, selbstsichernd, mit drehbarem Schäkel - INCH → S. 215

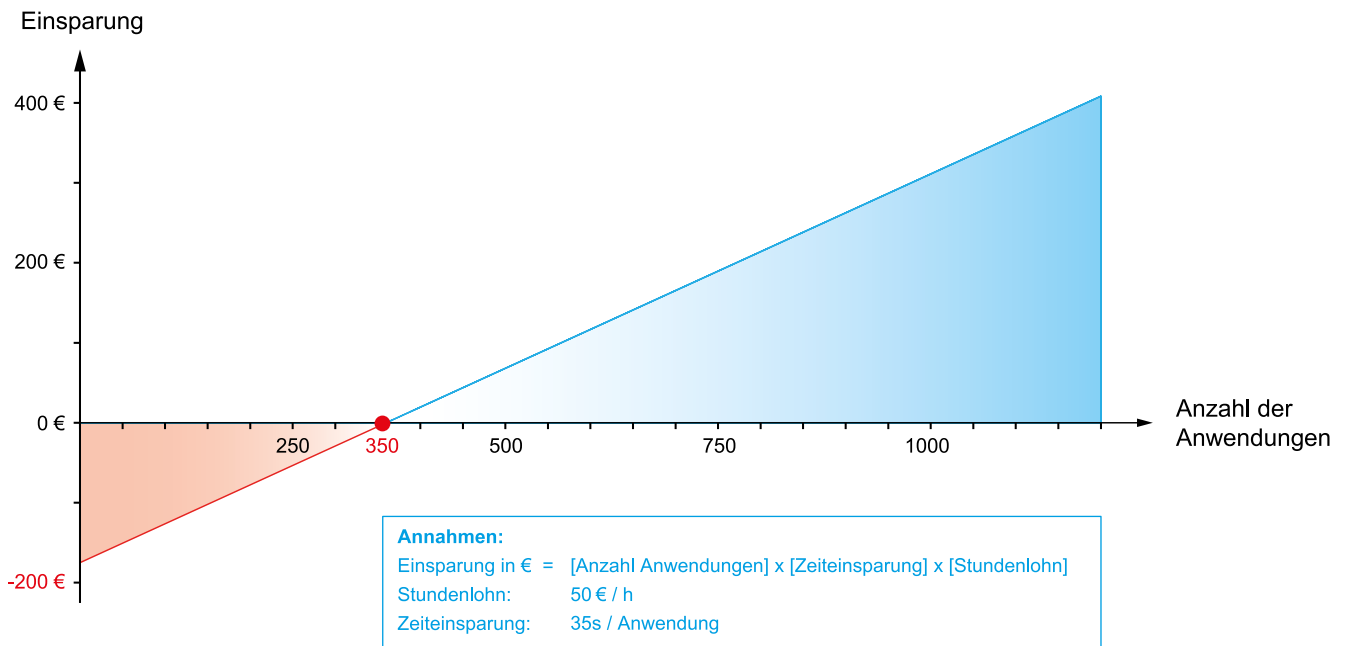
MASSZEICHNUNG



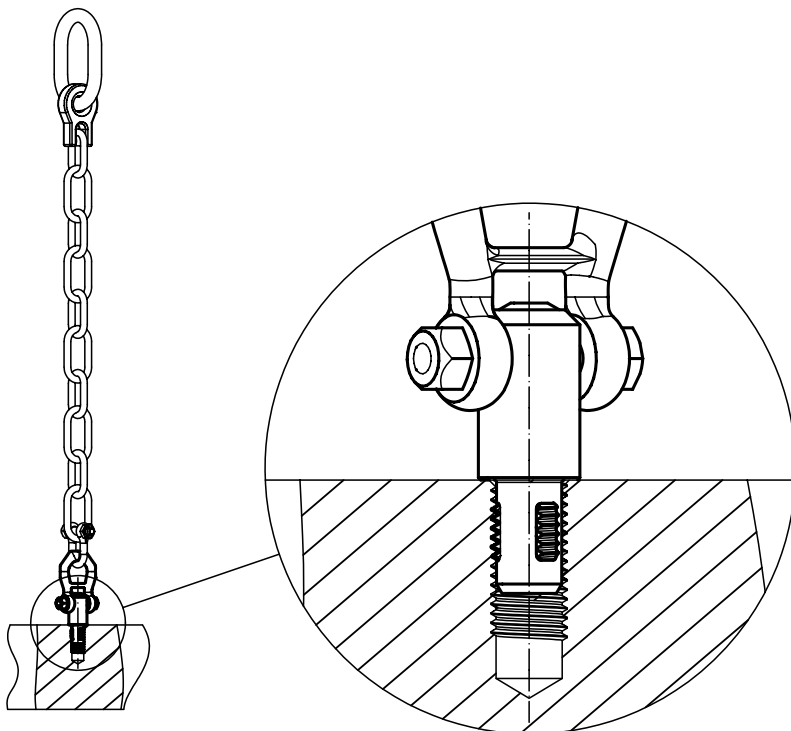
BESTELLINFORMATIONEN

d ₁	l ₁	Abmessungen											Tragkraft ¹⁾			Aufnahmegewinde	max. [°F]	[oz]	Art.-Nr.	
		d ₂ -0,0028	d ₃	l ₂	l ₃	l ₄	l ₅	l ₆	l ₇	l ₈	l ₉	l ₁₀	F ₁	F ₂	F ₃				Vergütungsstahl	Rostfreier Stahl
		[in]											[lbf]							
1/2-13	0,669	0,416	0,846	0,945	1,012	1,417	1,063	1,181	1,929	3,445	0,846	0,472	1528	764	607	1/2-13	482	9,830	2B352.0012	2B352.1012
3/4-10	0,866	0,640	1,181	1,181	1,437	2,047	1,283	1,417	2,205	4,488	1,181	0,669	3619	1731	1281	3/4-10	482	18,080	2B352.0020	-
													2248	1731	1281	3/4-10	482	18,080	-	2B352.1020
1-8	1,063	0,863	1,417	1,417	1,654	2,362	1,992	1,961	3,228	5,984	1,417	0,866	6766	3147	2225	1-8	482	42,153	2B352.0024	2B352.1024

¹⁾ bei 5-facher Sicherheit gegen Bruch



ANWENDUNGSBEISPIEL



Gewindetragebolzen • selbstsichernd, mit drehbarem Schakel - INCH
EH 2B353.



PRODUKTBESCHREIBUNG

Schnell und einfach einsetzbares, robustes Tragelement mit beweglichem, drehbarem Schakel und Sicherungssteg gegen unbeabsichtigtes Losen. Zum Heben von Lasten wird der Gewindetragebolzen in eine Gewindebohrung gesteckt. Im Gegensatz zu einer Ringschraube entfallt somit das zeitaufwandige Ein- und Ausschrauben. Der drehbare Schakel richtet sich beim Anheben immer in Zugrichtung aus ohne dass sich der Bolzen dreht. Dadurch wird das Lasthebemittel nicht aus dem Gewinde gedreht und das Bauteil kann sicher angehoben werden.

Beide Ausfuhrenden sind korrosionsgeschutzt. Die Ausfuhrende aus rostfreiem Stahl verfugt zudem ber eine verbesserte Korrosions- und Witterungsbestandigkeit, dadurch ist sie auch fur den Aueneinsatz geeignet. Weiterhin ermoglicht der hochfeste, ausscheidungsgehartete Bolzen extreme Belastungen.

Werkstoff

Bolzenteil

- Vergutungsstahl, vergutet, manganphosphatiert
- Rostfreier Stahl 1.4542, ausscheidungsgehartet

Druckknopf

- Aluminium, orange eloxiert

Gewindeelement

- Rostfreier Stahl 1.4542, ausscheidungsgehartet

Schakel

- Vergutungsstahl, vergutet, manganphosphatiert
- Rostfreier Stahl 1.4571

Feder

- Rostfreier Stahl

Montage

Gewindetragebolzen durfen in lehrenhaltigen Gewinde eingesetzt werden.

Montage:

1. Knopf eindrucken und gedruckt halten
2. Gewindetragebolzen einstecken
3. Knopf loslassen (Der Knopf muss sich wieder in Ausgangsstellung befinden.)
4. Gewindetragebolzen von Hand drehen, bis er vollflachig auf der Auflageflache aufliegt.

5. Es muss sichergestellt sein, dass die Gewindegewinde im Aufnahmegewinde eingerastet sind.

Demontage:

1. Gewindetragebolzen ca. eine viertel Umdrehung entgegen dem Uhrzeigersinn aufdrehen
2. Knopf eindrucken und gedruckt halten
3. Gewindetragebolzen herausziehen
4. Knopf loslassen

Bedienung

Jedem Gewindetragebolzen ist eine Betriebsanleitung mit EG-Konformitatserklarung beigelegt.

WEITERFUHRENDE INFORMATIONEN

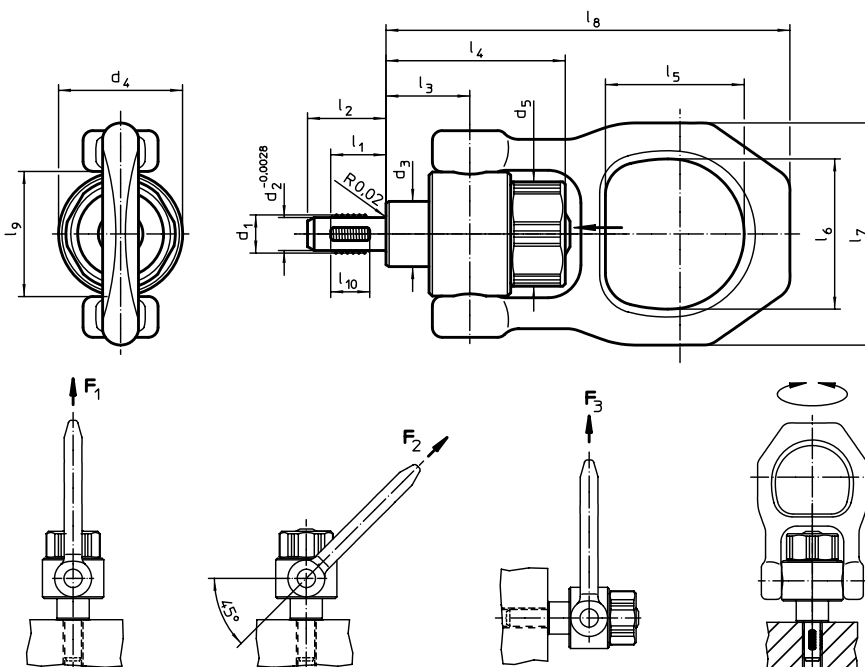
Hinweise

- Dieses Produkt ist in INCH-Abmessungen gefertigt.

Weitere Produkte

- Kugeltragbolzen, selbstsichernd → S. 196
- Kugeltragbolzen, selbstsichernd, rostfreier Stahl → S. 198
- Gewindetragebolzen, selbstsichernd → S. 207
- Gewindetragebolzen, selbstsichernd, fur Zentrierbohrungen nach DIN 332 → S. 209
- Gewindetragebolzen, selbstsichernd, mit drehbarem Schakel → S. 211
- Gewindetragebolzen, selbstsichernd - INCH → S. 213

MASSZEICHNUNG



KUGELSPERRBOLZEN

FÜHREND IM METRISCHEN SORTIMENT: SIE HABEN DIE WAHL

Mit über 2000 verschiedenen Varianten sowie dem entsprechenden Zubehör bieten wir Ihnen eine enorme Auswahl.

Die Einsatzbereiche sind fast so vielfältig wie unser Sortiment. Fixieren, arretieren, verbinden, verstellen oder schnelles Wechseln von verschiedenen Positionen. Und das alles selbstsichernd, ohne zusätzliches Werkzeug. Zudem sind Kugelsperrbolzen extrem belastbar auf Scherung, korrosionsbeständig und somit optimal gegen Verschleiß geschützt.



[www.halder.com/de/
Kugelsperrbolzen-Video](http://www.halder.com/de/Kugelsperrbolzen-Video)



Kugelsperbolzen • selbstsichernd, mit T-Griff

EH 22340. /EH 22350.



PRODUKTBESCHREIBUNG

Zum raschen Fixieren, Arretieren, Verstellen, Wechseln und Sichern. Schnell und einfach lösbar für sich häufig wiederholende Verbindungen. Alle Ausführungen sind korrosionsbeständig. Beim Werkstoff rostfreier Stahl 1.4542: hochfester, gehärteter Bolzen, daher extrem belastbar, hoher Verschleißschutz. Ausführung mit ergonomischem Griff.

Werkstoff

Bolzenenteil

- Rostfreier Stahl 1.4305
- Rostfreier Stahl 1.4542, ausscheidungsgehärtet

Griff

- Aluminium, schwarz ähnlich RAL 9005

Druckknopf

- Rostfreier Stahl, schwarz

Feder

- Rostfreier Stahl

Bedienung

Durch Drücken des Knopfes werden die Kugeln entriegelt.

Kennzeichnung

Ausführung rostfreier Stahl 1.4542 mit Markierung unterhalb der Kugeln.

WEITERFÜHRENDE INFORMATIONEN

Hinweise

Sonderausführung auf Anfrage.

- Dieses Produkt ist auch in INCH-Abmessungen lieferbar.

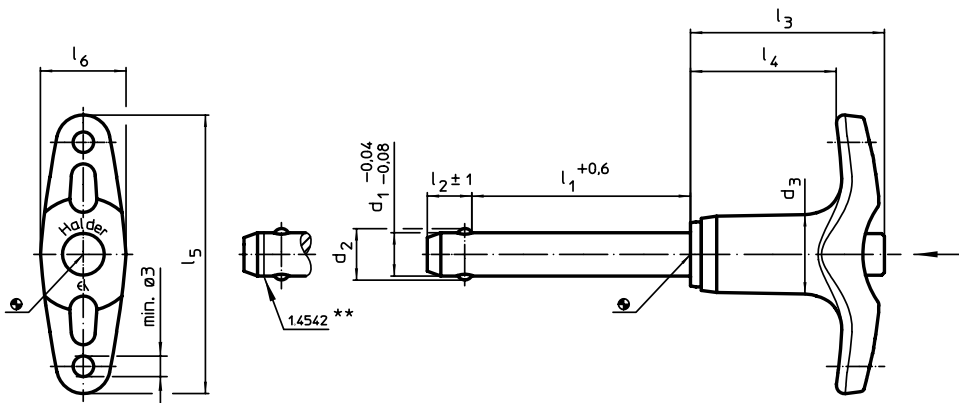
Zubehör

Befestigungsmöglichkeit für Halteseil EH 22400.

Weitere Produkte

- Aufnahmebuchsen, für Kugelsperbolzen und Steckbolzen → S. 246
- Aufnahmebuchsen, mit Flansch, für Kugelsperbolzen und Steckbolzen → S. 248
- Halteseile → S. 249
- Positionierbuchsen, mit Bund, DIN 172 A → S. 424
- Positionierbuchsen, ohne Bund, DIN 179 A → S. 427
- Kugelsperbolzen mit T-Griff, einfach wirkend - nach NAS / MS17985 → S. 261

MASSZEICHNUNG





** Ausführung rostfreier Stahl 1.4542 mit Kennzeichnung.

BESTELLINFORMATIONEN

d ₁ -0,04 -0,08	Abmessungen								Aufnahmebohrung H11 [mm]	Temperatur		Gewicht [g]	Rostfreier Stahl 1.4305		Rostfreier Stahl 1.4542, ausscheidungsgehärtet	
	l ₁ +0,6	d ₂	d ₃	l ₂ ±1	l ₃	l ₄	l ₅	l ₆		min.	max.		Scherfestigkeit zweischnittig ¹⁾ min. [kN]	Art.-Nr.	Scherfestigkeit zweischnittig ¹⁾ min. [kN]	Art.-Nr.
	[mm]									[°C]						
5	10	5,5	11,8	6,0	31,6	24,1	45,2	12,7	5	-30	150	19	14	22340.0012	24	22350.0012
	15	5,5	11,8	6,0	31,6	24,1	45,2	12,7	5	-30	150	20	14	22340.0013	24	22350.0013
	20	5,5	11,8	6,0	31,6	24,1	45,2	12,7	5	-30	150	21	14	22340.0014	24	22350.0014
	25	5,5	11,8	6,0	31,6	24,1	45,2	12,7	5	-30	150	22	14	22340.0015	24	22350.0015
	30	5,5	11,8	6,0	31,6	24,1	45,2	12,7	5	-30	150	22	14	22340.0016	24	22350.0016
	35	5,5	11,8	6,0	31,6	24,1	45,2	12,7	5	-30	150	23	14	22340.0017	24	22350.0017
	40	5,5	11,8	6,0	31,6	24,1	45,2	12,7	5	-30	150	24	14	22340.0018	24	22350.0018
	45	5,5	11,8	6,0	31,6	24,1	45,2	12,7	5	-30	150	24	14	22340.0007	24	22350.0007
	50	5,5	11,8	6,0	31,6	24,1	45,2	12,7	5	-30	150	25	14	22340.0008	24	22350.0008
	60	5,5	11,8	6,0	31,6	24,1	45,2	12,7	5	-30	150	27	14	22340.0009	24	22350.0009
70	5,5	11,8	6,0	31,6	24,1	45,2	12,7	5	-30	150	28	14	22340.0010	24	22350.0010	
80	5,5	11,8	6,0	31,6	24,1	45,2	12,7	5	-30	150	30	14	22340.0011	24	22350.0011	

¹⁾ Scherfestigkeit ähnlich DIN 50141



d ₁ -0,04 -0,08	Abmessungen								Aufnahme- bohrung H11				Rostfreier Stahl 1.4305		Rostfreier Stahl 1.4542, ausscheidungsgehärtet	
	l ₁ +0,6	d ₂	d ₃	l ₂ ±1	l ₃	l ₄	l ₅	l ₆		min.	max.		Scherfestig- keit zwei- schnittig ¹⁾ min.	Art.-Nr.	Scherfestig- keit zwei- schnittig ¹⁾ min.	Art.-Nr.
	[mm]									[mm]	[°C]		[g]	[kN]		[kN]
6	10	7,0	11,8	7,0	31,6	24,1	45,2	12,7	6	-30	150	21	21	22340.0022	35	22350.0022
	15	7,0	11,8	7,0	31,6	24,1	45,2	12,7	6	-30	150	21	21	22340.0023	35	22350.0023
	20	7,0	11,8	7,0	31,6	24,1	45,2	12,7	6	-30	150	23	21	22340.0024	35	22350.0024
	25	7,0	11,8	7,0	31,6	24,1	45,2	12,7	6	-30	150	23	21	22340.0025	35	22350.0025
	30	7,0	11,8	7,0	31,6	24,1	45,2	12,7	6	-30	150	24	21	22340.0026	35	22350.0026
	35	7,0	11,8	7,0	31,6	24,1	45,2	12,7	6	-30	150	26	21	22340.0027	35	22350.0027
	40	7,0	11,8	7,0	31,6	24,1	45,2	12,7	6	-30	150	26	21	22340.0028	35	22350.0028
	45	7,0	11,8	7,0	31,6	24,1	45,2	12,7	6	-30	150	27	21	22340.0029	35	22350.0029
	50	7,0	11,8	7,0	31,6	24,1	45,2	12,7	6	-30	150	29	21	22340.0030	35	22350.0030
	60	7,0	11,8	7,0	31,6	24,1	45,2	12,7	6	-30	150	30	21	22340.0019	35	22350.0019
70	7,0	11,8	7,0	31,6	24,1	45,2	12,7	6	-30	150	33	21	22340.0020	35	22350.0020	
80	7,0	11,8	7,0	31,6	24,1	45,2	12,7	6	-30	150	34	21	22340.0021	35	22350.0021	
8	10	9,5	14,7	8,2	35,8	26,9	51,5	15,8	8	-30	150	34	38	22340.0032	63	22350.0032
	15	9,5	14,7	8,2	35,8	26,9	51,5	15,8	8	-30	150	36	38	22340.0033	63	22350.0033
	20	9,5	14,7	8,2	35,8	26,9	51,5	15,8	8	-30	150	38	38	22340.0034	63	22350.0034
	25	9,5	14,7	8,2	35,8	26,9	51,5	15,8	8	-30	150	39	38	22340.0035	63	22350.0035
	30	9,5	14,7	8,2	35,8	26,9	51,5	15,8	8	-30	150	41	38	22340.0036	63	22350.0036
	35	9,5	14,7	8,2	35,8	26,9	51,5	15,8	8	-30	150	43	38	22340.0037	63	22350.0037
	40	9,5	14,7	8,2	35,8	26,9	51,5	15,8	8	-30	150	45	38	22340.0038	63	22350.0038
	45	9,5	14,7	8,2	35,8	26,9	51,5	15,8	8	-30	150	47	38	22340.0039	63	22350.0039
	50	9,5	14,7	8,2	35,8	26,9	51,5	15,8	8	-30	150	49	38	22340.0040	63	22350.0040
	60	9,5	14,7	8,2	35,8	26,9	51,5	15,8	8	-30	150	52	38	22340.0031	63	22350.0031
	70	9,5	14,7	8,2	35,8	26,9	51,5	15,8	8	-30	150	56	38	22340.0041	63	22350.0041
	80	9,5	14,7	8,2	35,8	26,9	51,5	15,8	8	-30	150	60	38	22340.0042	63	22350.0042
90	9,5	14,7	8,2	35,8	26,9	51,5	15,8	8	-30	150	63	38	22340.0043	63	22350.0043	
100	9,5	14,7	8,2	35,8	26,9	51,5	15,8	8	-30	150	67	38	22340.0051	63	22350.0051	
10	15	12,0	14,7	9,6	35,8	26,9	51,5	15,8	10	-30	150	41	60	22340.0059	100	22350.0059
	20	12,0	14,7	9,6	35,8	26,9	51,5	15,8	10	-30	150	44	60	22340.0044	100	22350.0044
	25	12,0	14,7	9,6	35,8	26,9	51,5	15,8	10	-30	150	47	60	22340.0045	100	22350.0045
	30	12,0	14,7	9,6	35,8	26,9	51,5	15,8	10	-30	150	50	60	22340.0046	100	22350.0046
	35	12,0	14,7	9,6	35,8	26,9	51,5	15,8	10	-30	150	53	60	22340.0047	100	22350.0047
	40	12,0	14,7	9,6	35,8	26,9	51,5	15,8	10	-30	150	56	60	22340.0048	100	22350.0048
	45	12,0	14,7	9,6	35,8	26,9	51,5	15,8	10	-30	150	59	60	22340.0049	100	22350.0049
	50	12,0	14,7	9,6	35,8	26,9	51,5	15,8	10	-30	150	62	60	22340.0050	100	22350.0050
	60	12,0	14,7	9,6	35,8	26,9	51,5	15,8	10	-30	150	68	60	22340.0052	100	22350.0052
	70	12,0	14,7	9,6	35,8	26,9	51,5	15,8	10	-30	150	74	60	22340.0053	100	22350.0053
	80	12,0	14,7	9,6	35,8	26,9	51,5	15,8	10	-30	150	79	60	22340.0054	100	22350.0054
	90	12,0	14,7	9,6	35,8	26,9	51,5	15,8	10	-30	150	85	60	22340.0055	100	22350.0055
	100	12,0	14,7	9,6	35,8	26,9	51,5	15,8	10	-30	150	91	60	22340.0056	100	22350.0056
110	12,0	14,7	9,6	35,8	26,9	51,5	15,8	10	-30	150	97	60	22340.0057	100	22350.0057	
120	12,0	14,7	9,6	35,8	26,9	51,5	15,8	10	-30	150	103	60	22340.0058	100	22350.0058	
12	20	14,5	18,2	10,6	35,1	25,3	59,1	20,2	12	-30	150	69	87	22340.0064	144	22350.0064
	25	14,5	18,2	10,6	35,1	25,3	59,1	20,2	12	-30	150	72	87	22340.0065	144	22350.0065
	30	14,5	18,2	10,6	35,1	25,3	59,1	20,2	12	-30	150	77	87	22340.0066	144	22350.0066
	35	14,5	18,2	10,6	35,1	25,3	59,1	20,2	12	-30	150	81	87	22340.0067	144	22350.0067
	40	14,5	18,2	10,6	35,1	25,3	59,1	20,2	12	-30	150	85	87	22340.0068	144	22350.0068
	45	14,5	18,2	10,6	35,1	25,3	59,1	20,2	12	-30	150	89	87	22340.0069	144	22350.0069
	50	14,5	18,2	10,6	35,1	25,3	59,1	20,2	12	-30	150	94	87	22340.0070	144	22350.0070
	60	14,5	18,2	10,6	35,1	25,3	59,1	20,2	12	-30	150	102	87	22340.0072	144	22350.0072
	70	14,5	18,2	10,6	35,1	25,3	59,1	20,2	12	-30	150	111	87	22340.0074	144	22350.0074
	80	14,5	18,2	10,6	35,1	25,3	59,1	20,2	12	-30	150	119	87	22340.0076	144	22350.0076
	90	14,5	18,2	10,6	35,1	25,3	59,1	20,2	12	-30	150	127	87	22340.0060	144	22350.0060
	100	14,5	18,2	10,6	35,1	25,3	59,1	20,2	12	-30	150	136	87	22340.0061	144	22350.0061
110	14,5	18,2	10,6	35,1	25,3	59,1	20,2	12	-30	150	146	87	22340.0062	144	22350.0062	
120	14,5	18,2	10,6	35,1	25,3	59,1	20,2	12	-30	150	154	87	22340.0063	144	22350.0063	

¹⁾ Scherfestigkeit ähnlich DIN 50141

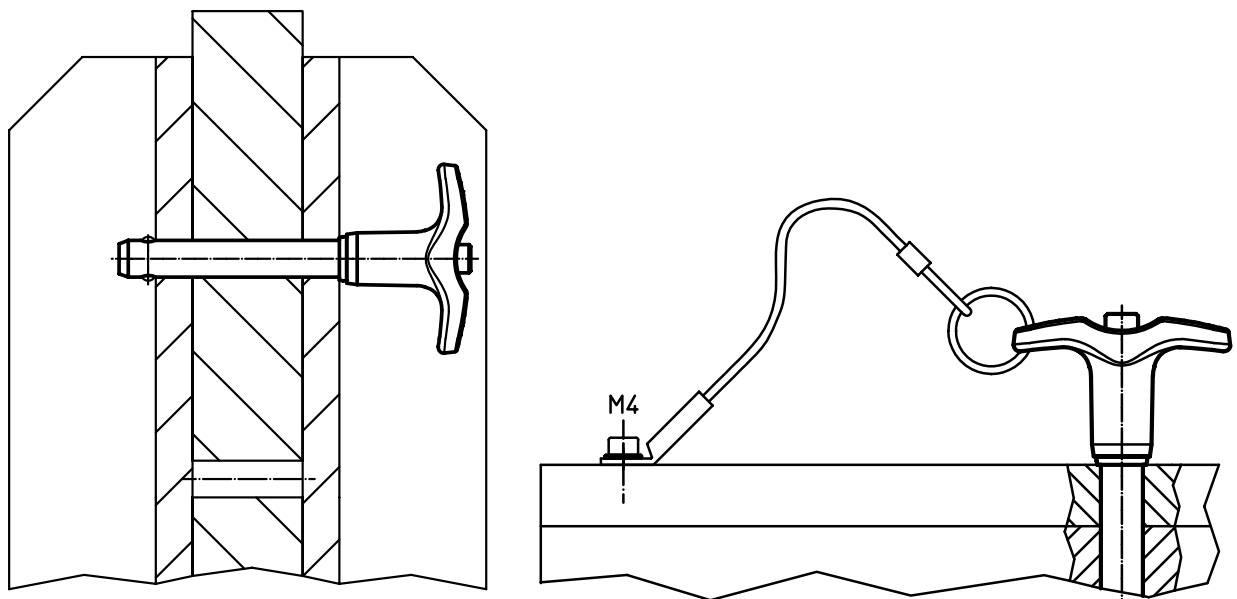


2

	Abmessungen									Aufnahmebohrung H11	Temperatur		Gewicht [g]	Rostfreier Stahl 1.4305		Rostfreier Stahl 1.4542, ausscheidungsgehärtet	
	d ₁	l ₁	d ₂	d ₃	l ₂	l ₃	l ₄	l ₅	l ₆		min.	max.		Scherfestigkeit zweischnittig ¹⁾ min.	Art.-Nr.	Scherfestigkeit zweischnittig ¹⁾ min.	Art.-Nr.
	[mm]										[°C]			[kN]		[kN]	
16	30	19,0	23,4	14,0	42,2	29,8	74,8	24,7	16	-30	150	153	155	22340.0071	257	22350.0071	
	35	19,0	23,4	14,0	42,2	29,8	74,8	24,7	16	-30	150	161	155	22340.0073	257	22350.0073	
	40	19,0	23,4	14,0	42,2	29,8	74,8	24,7	16	-30	150	168	155	22340.0075	257	22350.0075	
	45	19,0	23,4	14,0	42,2	29,8	74,8	24,7	16	-30	150	172	155	22340.0077	257	22350.0077	
	50	19,0	23,4	14,0	42,2	29,8	74,8	24,7	16	-30	150	184	155	22340.0078	257	22350.0078	
	60	19,0	23,4	14,0	42,2	29,8	74,8	24,7	16	-30	150	200	155	22340.0079	257	22350.0079	
	70	19,0	23,4	14,0	42,2	29,8	74,8	24,7	16	-30	150	214	155	22340.0080	257	22350.0080	
	80	19,0	23,4	14,0	42,2	29,8	74,8	24,7	16	-30	150	231	155	22340.0081	257	22350.0081	
	90	19,0	23,4	14,0	42,2	29,8	74,8	24,7	16	-30	150	245	155	22340.0082	257	22350.0082	
	100	19,0	23,4	14,0	42,2	29,8	74,8	24,7	16	-30	150	260	155	22340.0083	257	22350.0083	
	110	19,0	23,4	14,0	42,2	29,8	74,8	24,7	16	-30	150	277	155	22340.0084	257	22350.0084	
	120	19,0	23,4	14,0	42,2	29,8	74,8	24,7	16	-30	150	293	155	22340.0085	257	22350.0085	
	130	19,0	23,4	14,0	42,2	29,8	74,8	24,7	16	-30	150	309	155	22340.0086	257	22350.0086	
	140	19,0	23,4	14,0	42,2	29,8	74,8	24,7	16	-30	150	324	155	22340.0087	257	22350.0087	
	150	19,0	23,4	14,0	42,2	29,8	74,8	24,7	16	-30	150	339	155	22340.0088	257	22350.0088	
20	50	24,8	23,4	17,0	43,1	29,8	74,8	24,7	20	-30	150	245	244	22340.0089	403	22350.0089	
	60	24,8	23,4	17,0	43,1	29,8	74,8	24,7	20	-30	150	269	244	22340.0090	403	22350.0090	
	70	24,8	23,4	17,0	43,1	29,8	74,8	24,7	20	-30	150	293	244	22340.0091	403	22350.0091	
	80	24,8	23,4	17,0	43,1	29,8	74,8	24,7	20	-30	150	315	244	22340.0092	403	22350.0092	
	90	24,8	23,4	17,0	43,1	29,8	74,8	24,7	20	-30	150	340	244	22340.0093	403	22350.0093	
	100	24,8	23,4	17,0	43,1	29,8	74,8	24,7	20	-30	150	364	244	22340.0094	403	22350.0094	
	110	24,8	23,4	17,0	43,1	29,8	74,8	24,7	20	-30	150	390	244	22340.0095	403	22350.0095	
	120	24,8	23,4	17,0	43,1	29,8	74,8	24,7	20	-30	150	413	244	22340.0096	403	22350.0096	
	130	24,8	23,4	17,0	43,1	29,8	74,8	24,7	20	-30	150	436	244	22340.0097	403	22350.0097	
25	50	31,0	30,4	22,0	54,8	37,5	88,7	33,2	25	-30	150	449	386	22340.0100	631	22350.0100	
	60	31,0	30,4	22,0	54,8	37,5	88,7	33,2	25	-30	150	487	386	22340.0101	631	22350.0101	
	70	31,0	30,4	22,0	54,8	37,5	88,7	33,2	25	-30	150	526	386	22340.0102	631	22350.0102	
	80	31,0	30,4	22,0	54,8	37,5	88,7	33,2	25	-30	150	559	386	22340.0103	631	22350.0103	
	90	31,0	30,4	22,0	54,8	37,5	88,7	33,2	25	-30	150	600	386	22340.0104	631	22350.0104	
	100	31,0	30,4	22,0	54,8	37,5	88,7	33,2	25	-30	150	640	386	22340.0001	631	22350.0001	
	110	31,0	30,4	22,0	54,8	37,5	88,7	33,2	25	-30	150	669	386	22340.0002	631	22350.0002	
	120	31,0	30,4	22,0	54,8	37,5	88,7	33,2	25	-30	150	713	386	22340.0003	631	22350.0003	
	130	31,0	30,4	22,0	54,8	37,5	88,7	33,2	25	-30	150	751	386	22340.0004	631	22350.0004	
	140	31,0	30,4	22,0	54,8	37,5	88,7	33,2	25	-30	150	788	386	22340.0005	631	22350.0005	
	150	31,0	30,4	22,0	54,8	37,5	88,7	33,2	25	-30	150	825	386	22340.0006	631	22350.0006	

¹⁾ Scherfestigkeit ähnlich DIN 50141

ANWENDUNGSBEISPIEL



Kugelsperrbolzen • selbstsichernd, mit L-Griff

EH 22340. /EH 22350.



PRODUKTBESCHREIBUNG

Zum raschen Fixieren, Arretieren, Verstellen, Wechseln und Sichern. Schnell und einfach lösbar für sich häufig wiederholende Verbindungen. Alle Ausführungen sind korrosionsbeständig. Beim Werkstoff rostfreier Stahl 1.4542: hochfester, gehärteter Bolzen, daher extrem belastbar, hoher Verschleißschutz. Ausführung mit ergonomischem Griff.

Werkstoff

- Bolzenteil**
 - Rostfreier Stahl 1.4305
 - Rostfreier Stahl 1.4542, ausscheidungsgehärtet

Griff

- Aluminium, schwarz ähnlich RAL 9005

Druckknopf

- Rostfreier Stahl, schwarz

Feder

- Rostfreier Stahl

Bedienung

Durch Drücken des Knopfes werden die Kugeln entriegelt.

Kennzeichnung

Ausführung rostfreier Stahl 1.4542 mit Markierung unterhalb der Kugeln.

WEITERFÜHRENDE INFORMATIONEN

Hinweise

Sonderausführung auf Anfrage.

- Dieses Produkt ist auch in INCH-Abmessungen lieferbar.

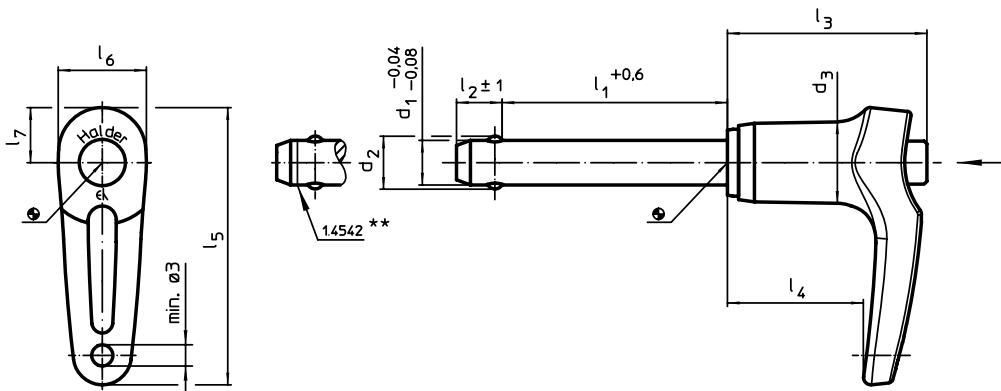
Zubehör

Befestigungsmöglichkeit für Halteseil EH 22400.

Weitere Produkte

- Aufnahmebuchsen, für Kugelsperrbolzen und Steckbolzen. → S. 246
- Aufnahmebuchsen, mit Flansch, für Kugelsperrbolzen und Steckbolzen. → S. 248
- Halteseile. → S. 249
- Positionierbuchsen, mit Bund, DIN 172 A → S. 424
- Positionierbuchsen, ohne Bund, DIN 179 A → S. 427
- Kugelsperrbolzen mit L-Griff, einfach wirkend - nach NAS / MS17986 → S. 266

MASSZEICHNUNG





** Ausführung rostfreier Stahl 1.4542 mit Kennzeichnung.

BESTELLINFORMATIONEN

Abmessungen										Aufnahmebohrung H11	Temperatur		Gewicht	Rostfreier Stahl 1.4305		Rostfreier Stahl 1.4542, ausscheidungsgehärtet	
d ₁	l ₁	d ₂	d ₃	l ₂ ±1	l ₃	l ₄	l ₅	l ₆	l ₇		min.	max.		Scherfestigkeit zweiseitig ¹⁾ min.	Art.-Nr.	Scherfestigkeit zweiseitig ¹⁾ min.	Art.-Nr.
[mm]										[mm]	[°C]		[g]	[kN]		[kN]	
5	10	5,5	11,8	6,0	31,6	21,9	43,8	12,6	8,5	5	-30	150	20	14	22340.0112	24	22350.0112
	15	5,5	11,8	6,0	31,6	21,9	43,8	12,6	8,5	5	-30	150	21	14	22340.0113	24	22350.0113
	20	5,5	11,8	6,0	31,6	21,9	43,8	12,6	8,5	5	-30	150	22	14	22340.0114	24	22350.0114
	25	5,5	11,8	6,0	31,6	21,9	43,8	12,6	8,5	5	-30	150	22	14	22340.0115	24	22350.0115
	30	5,5	11,8	6,0	31,6	21,9	43,8	12,6	8,5	5	-30	150	23	14	22340.0116	24	22350.0116
	35	5,5	11,8	6,0	31,6	21,9	43,8	12,6	8,5	5	-30	150	24	14	22340.0117	24	22350.0117
	40	5,5	11,8	6,0	31,6	21,9	43,8	12,6	8,5	5	-30	150	23	14	22340.0118	24	22350.0118
	45	5,5	11,8	6,0	31,6	21,9	43,8	12,6	8,5	5	-30	150	25	14	22340.0107	24	22350.0107
	50	5,5	11,8	6,0	31,6	21,9	43,8	12,6	8,5	5	-30	150	26	14	22340.0108	24	22350.0108
	60	5,5	11,8	6,0	31,6	21,9	43,8	12,6	8,5	5	-30	150	26	14	22340.0109	24	22350.0109
70	5,5	11,8	6,0	31,6	21,9	43,8	12,6	8,5	5	-30	150	29	14	22340.0110	24	22350.0110	
80	5,5	11,8	6,0	31,6	21,9	43,8	12,6	8,5	5	-30	150	30	14	22340.0111	24	22350.0111	



¹⁾ Scherfestigkeit ähnlich DIN 50141



Abmessungen										Aufnahmebohrung H11	 min. max.		 [g]	Rostfreier Stahl 1.4305		Rostfreier Stahl 1.4542, ausscheidungsgehärtet	
d ₁ -0,04 -0,08	l ₁ +0,6	d ₂	d ₃	l ₂ ±1	l ₃	l ₄	l ₅	l ₆	l ₇		[mm]	[°C]		Scherfestigkeit zweiseitig ¹⁾ min. [kN]	Art.-Nr.	Scherfestigkeit zweiseitig ¹⁾ min. [kN]	Art.-Nr.
6	10	7,0	11,8	7,0	31,6	21,9	43,8	12,6	8,5	6	-30	150	21	21	22340.0122	35	22350.0122
	15	7,0	11,8	7,0	31,6	21,9	43,8	12,6	8,5	6	-30	150	22	21	22340.0123	35	22350.0123
	20	7,0	11,8	7,0	31,6	21,9	43,8	12,6	8,5	6	-30	150	22	21	22340.0124	35	22350.0124
	25	7,0	11,8	7,0	31,6	21,9	43,8	12,6	8,5	6	-30	150	24	21	22340.0125	35	22350.0125
	30	7,0	11,8	7,0	31,6	21,9	43,8	12,6	8,5	6	-30	150	25	21	22340.0126	35	22350.0126
	35	7,0	11,8	7,0	31,6	21,9	43,8	12,6	8,5	6	-30	150	26	21	22340.0127	35	22350.0127
	40	7,0	11,8	7,0	31,6	21,9	43,8	12,6	8,5	6	-30	150	27	21	22340.0128	35	22350.0128
	45	7,0	11,8	7,0	31,6	21,9	43,8	12,6	8,5	6	-30	150	28	21	22340.0129	35	22350.0129
	50	7,0	11,8	7,0	31,6	21,9	43,8	12,6	8,5	6	-30	150	29	21	22340.0130	35	22350.0130
	60	7,0	11,8	7,0	31,6	21,9	43,8	12,6	8,5	6	-30	150	30	21	22340.0119	35	22350.0119
70	7,0	11,8	7,0	31,6	21,9	43,8	12,6	8,5	6	-30	150	33	21	22340.0120	35	22350.0120	
80	7,0	11,8	7,0	31,6	21,9	43,8	12,6	8,5	6	-30	150	35	21	22340.0121	35	22350.0121	
8	10	9,5	14,7	8,2	35,8	24,4	49,7	15,8	9,9	8	-30	150	34	38	22340.0132	63	22350.0132
	15	9,5	14,7	8,2	35,8	24,4	49,7	15,8	9,9	8	-30	150	36	38	22340.0133	63	22350.0133
	20	9,5	14,7	8,2	35,8	24,4	49,7	15,8	9,9	8	-30	150	37	38	22340.0134	63	22350.0134
	25	9,5	14,7	8,2	35,8	24,4	49,7	15,8	9,9	8	-30	150	39	38	22340.0135	63	22350.0135
	30	9,5	14,7	8,2	35,8	24,4	49,7	15,8	9,9	8	-30	150	41	38	22340.0136	63	22350.0136
	35	9,5	14,7	8,2	35,8	24,4	49,7	15,8	9,9	8	-30	150	43	38	22340.0137	63	22350.0137
	40	9,5	14,7	8,2	35,8	24,4	49,7	15,8	9,9	8	-30	150	45	38	22340.0138	63	22350.0138
	45	9,5	14,7	8,2	35,8	24,4	49,7	15,8	9,9	8	-30	150	46	38	22340.0139	63	22350.0139
	50	9,5	14,7	8,2	35,8	24,4	49,7	15,8	9,9	8	-30	150	48	38	22340.0140	63	22350.0140
	60	9,5	14,7	8,2	35,8	24,4	49,7	15,8	9,9	8	-30	150	52	38	22340.0131	63	22350.0131
	70	9,5	14,7	8,2	35,8	24,4	49,7	15,8	9,9	8	-30	150	56	38	22340.0141	63	22350.0141
	80	9,5	14,7	8,2	35,8	24,4	49,7	15,8	9,9	8	-30	150	59	38	22340.0142	63	22350.0142
90	9,5	14,7	8,2	35,8	24,4	49,7	15,8	9,9	8	-30	150	63	38	22340.0143	63	22350.0143	
100	9,5	14,7	8,2	35,8	24,4	49,7	15,8	9,9	8	-30	150	66	38	22340.0151	63	22350.0151	
10	15	12,0	14,7	9,6	35,8	24,4	49,7	15,8	9,9	10	-30	150	41	60	22340.0159	100	22350.0159
	20	12,0	14,7	9,6	35,8	24,4	49,7	15,8	9,9	10	-30	150	44	60	22340.0144	100	22350.0144
	25	12,0	14,7	9,6	35,8	24,4	49,7	15,8	9,9	10	-30	150	47	60	22340.0145	100	22350.0145
	30	12,0	14,7	9,6	35,8	24,4	49,7	15,8	9,9	10	-30	150	50	60	22340.0146	100	22350.0146
	35	12,0	14,7	9,6	35,8	24,4	49,7	15,8	9,9	10	-30	150	53	60	22340.0147	100	22350.0147
	40	12,0	14,7	9,6	35,8	24,4	49,7	15,8	9,9	10	-30	150	56	60	22340.0148	100	22350.0148
	45	12,0	14,7	9,6	35,8	24,4	49,7	15,8	9,9	10	-30	150	58	60	22340.0149	100	22350.0149
	50	12,0	14,7	9,6	35,8	24,4	49,7	15,8	9,9	10	-30	150	62	60	22340.0150	100	22350.0150
	60	12,0	14,7	9,6	35,8	24,4	49,7	15,8	9,9	10	-30	150	67	60	22340.0152	100	22350.0152
	70	12,0	14,7	9,6	35,8	24,4	49,7	15,8	9,9	10	-30	150	73	60	22340.0153	100	22350.0153
	80	12,0	14,7	9,6	35,8	24,4	49,7	15,8	9,9	10	-30	150	79	60	22340.0154	100	22350.0154
	90	12,0	14,7	9,6	35,8	24,4	49,7	15,8	9,9	10	-30	150	85	60	22340.0155	100	22350.0155
100	12,0	14,7	9,6	35,8	24,4	49,7	15,8	9,9	10	-30	150	91	60	22340.0156	100	22350.0156	
110	12,0	14,7	9,6	35,8	24,4	49,7	15,8	9,9	10	-30	150	97	60	22340.0157	100	22350.0157	
120	12,0	14,7	9,6	35,8	24,4	49,7	15,8	9,9	10	-30	150	103	60	22340.0158	100	22350.0158	
12	20	14,5	18,2	10,6	35,1	22,7	57,1	20,2	12,6	12	-30	150	70	87	22340.0164	144	22350.0164
	25	14,5	18,2	10,6	35,1	22,7	57,1	20,2	12,6	12	-30	150	73	87	22340.0165	144	22350.0165
	30	14,5	18,2	10,6	35,1	22,7	57,1	20,2	12,6	12	-30	150	78	87	22340.0166	144	22350.0166
	35	14,5	18,2	10,6	35,1	22,7	57,1	20,2	12,6	12	-30	150	82	87	22340.0167	144	22350.0167
	40	14,5	18,2	10,6	35,1	22,7	57,1	20,2	12,6	12	-30	150	86	87	22340.0168	144	22350.0168
	45	14,5	18,2	10,6	35,1	22,7	57,1	20,2	12,6	12	-30	150	90	87	22340.0169	144	22350.0169
	50	14,5	18,2	10,6	35,1	22,7	57,1	20,2	12,6	12	-30	150	94	87	22340.0170	144	22350.0170
	60	14,5	18,2	10,6	35,1	22,7	57,1	20,2	12,6	12	-30	150	103	87	22340.0172	144	22350.0172
	70	14,5	18,2	10,6	35,1	22,7	57,1	20,2	12,6	12	-30	150	112	87	22340.0174	144	22350.0174
	80	14,5	18,2	10,6	35,1	22,7	57,1	20,2	12,6	12	-30	150	120	87	22340.0176	144	22350.0176
	90	14,5	18,2	10,6	35,1	22,7	57,1	20,2	12,6	12	-30	150	129	87	22340.0160	144	22350.0160
	100	14,5	18,2	10,6	35,1	22,7	57,1	20,2	12,6	12	-30	150	138	87	22340.0161	144	22350.0161
110	14,5	18,2	10,6	35,1	22,7	57,1	20,2	12,6	12	-30	150	145	87	22340.0162	144	22350.0162	
120	14,5	18,2	10,6	35,1	22,7	57,1	20,2	12,6	12	-30	150	154	87	22340.0163	144	22350.0163	

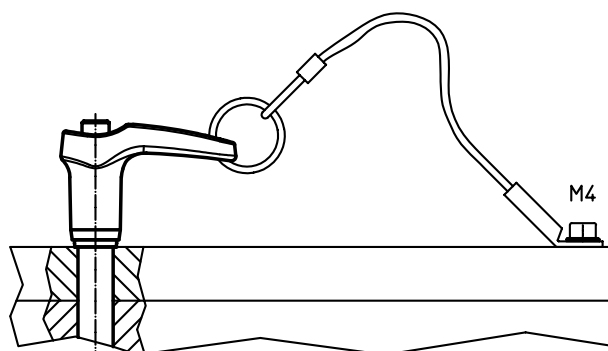
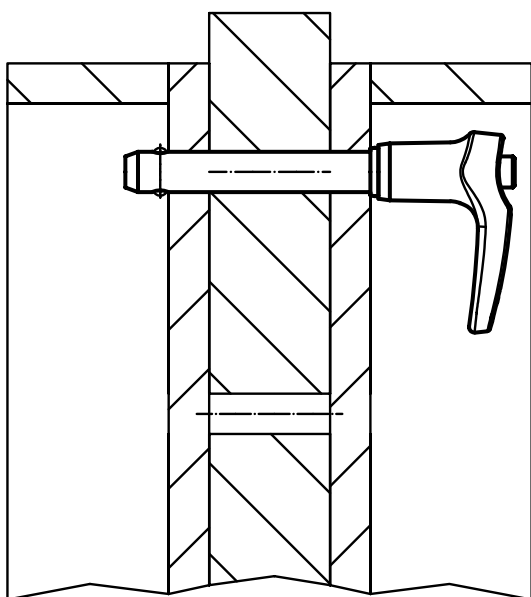
¹⁾ Scherfestigkeit ähnlich DIN 50141



Abmessungen										Aufnahmebohrung H11	 min. max.		 [g]	Rostfreier Stahl 1.4305		Rostfreier Stahl 1.4542, ausscheidungsgehärtet	
d ₁ -0,04 -0,08	l ₁ +0,6	d ₂	d ₃	l ₂ ±1	l ₃	l ₄	l ₅	l ₆	l ₇		[mm]	[°C]		[kN]	Art.-Nr.	[kN]	Art.-Nr.
[mm]										[mm]	[°C]	[g]	[kN]		[kN]		
16	30	19,0	23,4	14,0	42,2	27,3	67,6	24,7	15,1	16	-30	150	149	155	22340.0171	257	22350.0171
	35	19,0	23,4	14,0	42,2	27,3	67,6	24,7	15,1	16	-30	150	161	155	22340.0173	257	22350.0173
	40	19,0	23,4	14,0	42,2	27,3	67,6	24,7	15,1	16	-30	150	165	155	22340.0175	257	22350.0175
	45	19,0	23,4	14,0	42,2	27,3	67,6	24,7	15,1	16	-30	150	172	155	22340.0177	257	22350.0177
	50	19,0	23,4	14,0	42,2	27,3	67,6	24,7	15,1	16	-30	150	180	155	22340.0178	257	22350.0178
	60	19,0	23,4	14,0	42,2	27,3	67,6	24,7	15,1	16	-30	150	200	155	22340.0179	257	22350.0179
	70	19,0	23,4	14,0	42,2	27,3	67,6	24,7	15,1	16	-30	150	216	155	22340.0180	257	22350.0180
	80	19,0	23,4	14,0	42,2	27,3	67,6	24,7	15,1	16	-30	150	231	155	22340.0181	257	22350.0181
	90	19,0	23,4	14,0	42,2	27,3	67,6	24,7	15,1	16	-30	150	246	155	22340.0182	257	22350.0182
	100	19,0	23,4	14,0	42,2	27,3	67,6	24,7	15,1	16	-30	150	262	155	22340.0183	257	22350.0183
	110	19,0	23,4	14,0	42,2	27,3	67,6	24,7	15,1	16	-30	150	272	155	22340.0184	257	22350.0184
	120	19,0	23,4	14,0	42,2	27,3	67,6	24,7	15,1	16	-30	150	287	155	22340.0185	257	22350.0185
	130	19,0	23,4	14,0	42,2	27,3	67,6	24,7	15,1	16	-30	150	302	155	22340.0186	257	22350.0186
	140	19,0	23,4	14,0	42,2	27,3	67,6	24,7	15,1	16	-30	150	318	155	22340.0187	257	22350.0187
	150	19,0	23,4	14,0	42,2	27,3	67,6	24,7	15,1	16	-30	150	333	155	22340.0188	257	22350.0188
20	50	24,8	23,4	17,0	43,1	27,3	67,6	24,7	15,1	20	-30	150	245	244	22340.0189	403	22350.0189
	60	24,8	23,4	17,0	43,1	27,3	67,6	24,7	15,1	20	-30	150	272	244	22340.0190	403	22350.0190
	70	24,8	23,4	17,0	43,1	27,3	67,6	24,7	15,1	20	-30	150	292	244	22340.0191	403	22350.0191
	80	24,8	23,4	17,0	43,1	27,3	67,6	24,7	15,1	20	-30	150	313	244	22340.0192	403	22350.0192
	90	24,8	23,4	17,0	43,1	27,3	67,6	24,7	15,1	20	-30	150	337	244	22340.0193	403	22350.0193
	100	24,8	23,4	17,0	43,1	27,3	67,6	24,7	15,1	20	-30	150	362	244	22340.0194	403	22350.0194
	110	24,8	23,4	17,0	43,1	27,3	67,6	24,7	15,1	20	-30	150	392	244	22340.0195	403	22350.0195
	120	24,8	23,4	17,0	43,1	27,3	67,6	24,7	15,1	20	-30	150	413	244	22340.0196	403	22350.0196
	130	24,8	23,4	17,0	43,1	27,3	67,6	24,7	15,1	20	-30	150	437	244	22340.0197	403	22350.0197
	140	24,8	23,4	17,0	43,1	27,3	67,6	24,7	15,1	20	-30	150	457	244	22340.0198	403	22350.0198
25	50	31,0	30,4	22,0	54,8	34,2	83,9	33,3	20,1	25	-30	150	453	386	22340.0200	631	22350.0200
	60	31,0	30,4	22,0	54,8	34,2	83,9	33,3	20,1	25	-30	150	490	386	22340.0201	631	22350.0201
	70	31,0	30,4	22,0	54,8	34,2	83,9	33,3	20,1	25	-30	150	523	386	22340.0202	631	22350.0202
	80	31,0	30,4	22,0	54,8	34,2	83,9	33,3	20,1	25	-30	150	567	386	22340.0203	631	22350.0203
	90	31,0	30,4	22,0	54,8	34,2	83,9	33,3	20,1	25	-30	150	596	386	22340.0204	631	22350.0204
	100	31,0	30,4	22,0	54,8	34,2	83,9	33,3	20,1	25	-30	150	635	386	22340.0205	631	22350.0205
	110	31,0	30,4	22,0	54,8	34,2	83,9	33,3	20,1	25	-30	150	672	386	22340.0206	631	22350.0206
	120	31,0	30,4	22,0	54,8	34,2	83,9	33,3	20,1	25	-30	150	710	386	22340.0207	631	22350.0207
	130	31,0	30,4	22,0	54,8	34,2	83,9	33,3	20,1	25	-30	150	754	386	22340.0208	631	22350.0208
	140	31,0	30,4	22,0	54,8	34,2	83,9	33,3	20,1	25	-30	150	784	386	22340.0105	631	22350.0105
150	31,0	30,4	22,0	54,8	34,2	83,9	33,3	20,1	25	-30	150	830	386	22340.0106	631	22350.0106	

¹⁾ Scherfestigkeit ähnlich DIN 50141

ANWENDUNGSBEISPIEL



Kugelsperbolzen • selbstsichernd, mit Pilzgriff

EH 22340. /EH 22350.



PRODUKTBESCHREIBUNG

Zum raschen Fixieren, Arretieren, Verstellen, Wechseln und Sichern. Schnell und einfach lösbar für sich häufig wiederholende Verbindungen. Alle Ausführungen sind korrosionsbeständig. Beim Werkstoff rostfreier Stahl 1.4542: hochfester, gehärteter Bolzen, daher extrem belastbar, hoher Verschleißschutz. Kompakte Bauweise mit Pilzgriff.

Werkstoff

Bolzenteil

- Rostfreier Stahl 1.4305
- Rostfreier Stahl 1.4542, ausscheidungsgehärtet

Griff

- Aluminium, schwarz ähnlich RAL 9005

Druckknopf

- Rostfreier Stahl, schwarz

Feder

- Rostfreier Stahl

Bedienung

Durch Drücken des Knopfes werden die Kugeln entriegelt.

Kennzeichnung

Ausführung rostfreier Stahl 1.4542 mit Markierung unterhalb der Kugeln.

WEITERFÜHRENDE INFORMATIONEN

Hinweise

Sonderausführung auf Anfrage.

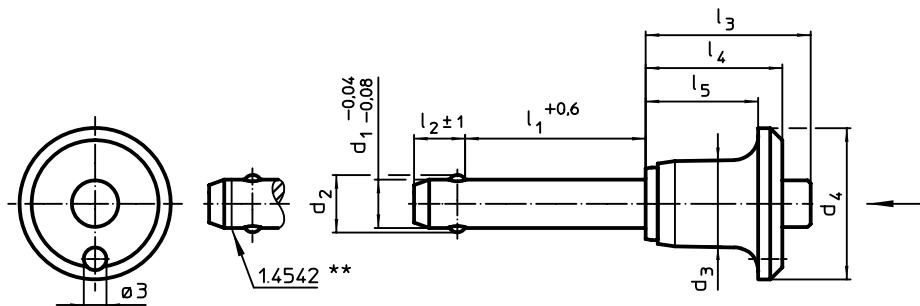
Zubehör

Befestigungsmöglichkeit für Halteseil EH 22400.

Weitere Produkte

- Aufnahmebuchsen, für Kugelsperbolzen und Steckbolzen... → S. 246
- Aufnahmebuchsen, mit Flansch, für Kugelsperbolzen und Steckbolzen... → S. 248
- Halteseile... → S. 249
- Positionierbuchsen, mit Bund, DIN 172 A... → S. 424
- Positionierbuchsen, ohne Bund, DIN 179 A... → S. 427
- Kugelsperbolzen mit Pilzgriff, einfach wirkend - nach NAS / MS17984... → S. 257

MASSZEICHNUNG





** Ausführung rostfreier Stahl 1.4542 mit Kennzeichnung.

BESTELLINFORMATIONEN

Abmessungen									Aufnahmebohrung H11	Temperatur		Gewicht	Rostfreier Stahl 1.4305		Rostfreier Stahl 1.4542, ausscheidungsgehärtet	
d ₁	l ₁	d ₂	d ₃	d ₄	l ₂ ±1	l ₃	l ₄	l ₅		min.	max.		Scherfestigkeit zweiseitig ¹⁾ min.	Art.-Nr.	Scherfestigkeit zweiseitig ¹⁾ min.	Art.-Nr.
-0,04 -0,08	+0,6											[kN]		[kN]		
[mm]									[mm]	[°C]		[g]				
5	10	5,5	11,3	20	6,0	20,7	17,6	14,6	5	-30	150	12	14	22340.0212	24	22350.0212
	15	5,5	11,3	20	6,0	20,7	17,6	14,6	5	-30	150	12	14	22340.0213	24	22350.0213
	20	5,5	11,3	20	6,0	20,7	17,6	14,6	5	-30	150	13	14	22340.0214	24	22350.0214
	25	5,5	11,3	20	6,0	20,7	17,6	14,6	5	-30	150	14	14	22340.0215	24	22350.0215
	30	5,5	11,3	20	6,0	20,7	17,6	14,6	5	-30	150	15	14	22340.0216	24	22350.0216
	35	5,5	11,3	20	6,0	20,7	17,6	14,6	5	-30	150	15	14	22340.0217	24	22350.0217
	40	5,5	11,3	20	6,0	20,7	17,6	14,6	5	-30	150	16	14	22340.0218	24	22350.0218
	45	5,5	11,3	20	6,0	20,7	17,6	14,6	5	-30	150	17	14	22340.0311	24	22350.0311
	50	5,5	11,3	20	6,0	20,7	17,6	14,6	5	-30	150	18	14	22340.0312	24	22350.0312
	60	5,5	11,3	20	6,0	20,7	17,6	14,6	5	-30	150	19	14	22340.0209	24	22350.0209
70	5,5	11,3	20	6,0	20,7	17,6	14,6	5	-30	150	20	14	22340.0210	24	22350.0210	
80	5,5	11,3	20	6,0	20,7	17,6	14,6	5	-30	150	22	14	22340.0211	24	22350.0211	



¹⁾ Scherfestigkeit ähnlich DIN 50141



Abmessungen									Aufnahmebohrung H11	 min. max.		 [g]	Rostfreier Stahl 1.4305		Rostfreier Stahl 1.4542, ausscheidungsgehärtet	
d ₁ -0,04 -0,08	l ₁ +0,6	d ₂	d ₃	d ₄	l ₂ ±1	l ₃	l ₄	l ₅		[mm]	[°C]		Scherfestigkeit zweischnittig ¹⁾ min. [kN]	Art.-Nr.	Scherfestigkeit zweischnittig ¹⁾ min. [kN]	Art.-Nr.
6	10	7,0	11,3	20	7,0	20,7	17,6	14,6	6	-30	150	13	21	22340.0222	35	22350.0222
	15	7,0	11,3	20	7,0	20,7	17,6	14,6	6	-30	150	14	21	22340.0223	35	22350.0223
	20	7,0	11,3	20	7,0	20,7	17,6	14,6	6	-30	150	15	21	22340.0224	35	22350.0224
	25	7,0	11,3	20	7,0	20,7	17,6	14,6	6	-30	150	16	21	22340.0225	35	22350.0225
	30	7,0	11,3	20	7,0	20,7	17,6	14,6	6	-30	150	17	21	22340.0226	35	22350.0226
	35	7,0	11,3	20	7,0	20,7	17,6	14,6	6	-30	150	18	21	22340.0227	35	22350.0227
	40	7,0	11,3	20	7,0	20,7	17,6	14,6	6	-30	150	19	21	22340.0228	35	22350.0228
	45	7,0	11,3	20	7,0	20,7	17,6	14,6	6	-30	150	20	21	22340.0229	35	22350.0229
	50	7,0	11,3	20	7,0	20,7	17,6	14,6	6	-30	150	21	21	22340.0230	35	22350.0230
	60	7,0	11,3	20	7,0	20,7	17,6	14,6	6	-30	150	23	21	22340.0219	35	22350.0219
	70	7,0	11,3	20	7,0	20,7	17,6	14,6	6	-30	150	25	21	22340.0220	35	22350.0220
80	7,0	11,3	20	7,0	20,7	17,6	14,6	6	-30	150	27	21	22340.0221	35	22350.0221	
8	10	9,5	14,1	25	8,2	27,3	22,6	18,6	8	-30	150	25	38	22340.0232	63	22350.0232
	15	9,5	14,1	25	8,2	27,3	22,6	18,6	8	-30	150	27	38	22340.0233	63	22350.0233
	20	9,5	14,1	25	8,2	27,3	22,6	18,6	8	-30	150	29	38	22340.0234	63	22350.0234
	25	9,5	14,1	25	8,2	27,3	22,6	18,6	8	-30	150	31	38	22340.0235	63	22350.0235
	30	9,5	14,1	25	8,2	27,3	22,6	18,6	8	-30	150	33	38	22340.0236	63	22350.0236
	35	9,5	14,1	25	8,2	27,3	22,6	18,6	8	-30	150	35	38	22340.0237	63	22350.0237
	40	9,5	14,1	25	8,2	27,3	22,6	18,6	8	-30	150	36	38	22340.0238	63	22350.0238
	45	9,5	14,1	25	8,2	27,3	22,6	18,6	8	-30	150	38	38	22340.0239	63	22350.0239
	50	9,5	14,1	25	8,2	27,3	22,6	18,6	8	-30	150	40	38	22340.0240	63	22350.0240
	60	9,5	14,1	25	8,2	27,3	22,6	18,6	8	-30	150	44	38	22340.0231	63	22350.0231
	70	9,5	14,1	25	8,2	27,3	22,6	18,6	8	-30	150	47	38	22340.0241	63	22350.0241
80	9,5	14,1	25	8,2	27,3	22,6	18,6	8	-30	150	51	38	22340.0242	63	22350.0242	
90	9,5	14,1	25	8,2	27,3	22,6	18,6	8	-30	150	55	38	22340.0243	63	22350.0243	
100	9,5	14,1	25	8,2	27,3	22,6	18,6	8	-30	150	58	38	22340.0251	63	22350.0251	
10	15	12,0	14,1	25	9,6	27,3	22,6	18,6	10	-30	150	33	60	22340.0259	100	22350.0259
	20	12,0	14,1	25	9,6	27,3	22,6	18,6	10	-30	150	36	60	22340.0244	100	22350.0244
	25	12,0	14,1	25	9,6	27,3	22,6	18,6	10	-30	150	38	60	22340.0245	100	22350.0245
	30	12,0	14,1	25	9,6	27,3	22,6	18,6	10	-30	150	42	60	22340.0246	100	22350.0246
	35	12,0	14,1	25	9,6	27,3	22,6	18,6	10	-30	150	44	60	22340.0247	100	22350.0247
	40	12,0	14,1	25	9,6	27,3	22,6	18,6	10	-30	150	47	60	22340.0248	100	22350.0248
	45	12,0	14,1	25	9,6	27,3	22,6	18,6	10	-30	150	50	60	22340.0249	100	22350.0249
	50	12,0	14,1	25	9,6	27,3	22,6	18,6	10	-30	150	53	60	22340.0250	100	22350.0250
	60	12,0	14,1	25	9,6	27,3	22,6	18,6	10	-30	150	59	60	22340.0252	100	22350.0252
	70	12,0	14,1	25	9,6	27,3	22,6	18,6	10	-30	150	65	60	22340.0253	100	22350.0253
	80	12,0	14,1	25	9,6	27,3	22,6	18,6	10	-30	150	71	60	22340.0254	100	22350.0254
90	12,0	14,1	25	9,6	27,3	22,6	18,6	10	-30	150	77	60	22340.0255	100	22350.0255	
100	12,0	14,1	25	9,6	27,3	22,6	18,6	10	-30	150	83	60	22340.0256	100	22350.0256	
110	12,0	14,1	25	9,6	27,3	22,6	18,6	10	-30	150	88	60	22340.0257	100	22350.0257	
120	12,0	14,1	25	9,6	27,3	22,6	18,6	10	-30	150	94	60	22340.0258	100	22350.0258	
12	20	14,5	17,7	35	10,6	33,2	27,3	22,3	12	-30	150	66	87	22340.0264	144	22350.0264
	25	14,5	17,7	35	10,6	33,2	27,3	22,3	12	-30	150	70	87	22340.0265	144	22350.0265
	30	14,5	17,7	35	10,6	33,2	27,3	22,3	12	-30	150	75	87	22340.0266	144	22350.0266
	35	14,5	17,7	35	10,6	33,2	27,3	22,3	12	-30	150	79	87	22340.0267	144	22350.0267
	40	14,5	17,7	35	10,6	33,2	27,3	22,3	12	-30	150	83	87	22340.0268	144	22350.0268
	45	14,5	17,7	35	10,6	33,2	27,3	22,3	12	-30	150	88	87	22340.0269	144	22350.0269
	50	14,5	17,7	35	10,6	33,2	27,3	22,3	12	-30	150	92	87	22340.0270	144	22350.0270
	60	14,5	17,7	35	10,6	33,2	27,3	22,3	12	-30	150	100	87	22340.0272	144	22350.0272
	70	14,5	17,7	35	10,6	33,2	27,3	22,3	12	-30	150	109	87	22340.0274	144	22350.0274
	80	14,5	17,7	35	10,6	33,2	27,3	22,3	12	-30	150	117	87	22340.0276	144	22350.0276
	90	14,5	17,7	35	10,6	33,2	27,3	22,3	12	-30	150	126	87	22340.0260	144	22350.0260
100	14,5	17,7	35	10,6	33,2	27,3	22,3	12	-30	150	134	87	22340.0261	144	22350.0261	
110	14,5	17,7	35	10,6	33,2	27,3	22,3	12	-30	150	143	87	22340.0262	144	22350.0262	
120	14,5	17,7	35	10,6	33,2	27,3	22,3	12	-30	150	151	87	22340.0263	144	22350.0263	

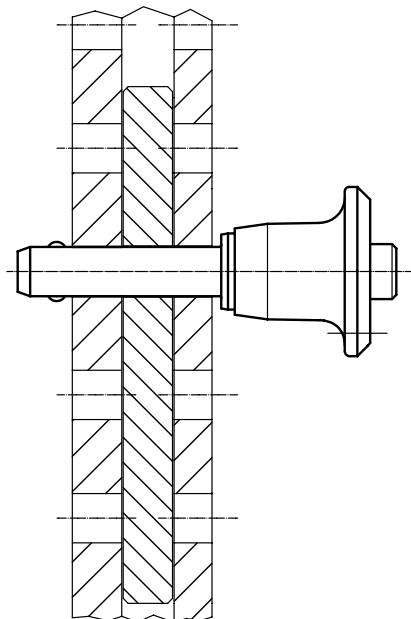
¹⁾ Scherfestigkeit ähnlich DIN 50141



Abmessungen									Aufnahmebohrung H11	 min. max.		 [g]	Rostfreier Stahl 1.4305		Rostfreier Stahl 1.4542, ausscheidungsgehärtet	
d ₁ -0,04 -0,08	l ₁ +0,6	d ₂	d ₃	d ₄	l ₂ ±1	l ₃	l ₄	l ₅		[mm]	[°C]		Scherfestigkeit zweiseitig ¹⁾ min.	Art.-Nr.	Scherfestigkeit zweiseitig ¹⁾ min.	Art.-Nr.
[mm]									[mm]	[°C]	[g]	[kN]		[kN]		
16	30	19,0	23,4	40	14,0	42,2	34,5	28,5	16	-30	150	151	155	22340.0271	257	22350.0271
	35	19,0	23,4	40	14,0	42,2	34,5	28,5	16	-30	150	156	155	22340.0273	257	22350.0273
	40	19,0	23,4	40	14,0	42,2	34,5	28,5	16	-30	150	163	155	22340.0275	257	22350.0275
	45	19,0	23,4	40	14,0	42,2	34,5	28,5	16	-30	150	171	155	22340.0277	257	22350.0277
	50	19,0	23,4	40	14,0	42,2	34,5	28,5	16	-30	150	182	155	22340.0278	257	22350.0278
	60	19,0	23,4	40	14,0	42,2	34,5	28,5	16	-30	150	197	155	22340.0279	257	22350.0279
	70	19,0	23,4	40	14,0	42,2	34,5	28,5	16	-30	150	213	155	22340.0280	257	22350.0280
	80	19,0	23,4	40	14,0	42,2	34,5	28,5	16	-30	150	224	155	22340.0281	257	22350.0281
	90	19,0	23,4	40	14,0	42,2	34,5	28,5	16	-30	150	244	155	22340.0282	257	22350.0282
	100	19,0	23,4	40	14,0	42,2	34,5	28,5	16	-30	150	255	155	22340.0283	257	22350.0283
	110	19,0	23,4	40	14,0	42,2	34,5	28,5	16	-30	150	270	155	22340.0284	257	22350.0284
	120	19,0	23,4	40	14,0	42,2	34,5	28,5	16	-30	150	291	155	22340.0285	257	22350.0285
	130	19,0	23,4	40	14,0	42,2	34,5	28,5	16	-30	150	301	155	22340.0286	257	22350.0286
	140	19,0	23,4	40	14,0	42,2	34,5	28,5	16	-30	150	317	155	22340.0287	257	22350.0287
	150	19,0	23,4	40	14,0	42,2	34,5	28,5	16	-30	150	337	155	22340.0288	257	22350.0288
20	50	24,8	23,4	40	17,0	43,1	34,5	28,5	20	-30	150	244	244	22340.0289	403	22350.0289
	60	24,8	23,4	40	17,0	43,1	34,5	28,5	20	-30	150	265	244	22340.0290	403	22350.0290
	70	24,8	23,4	40	17,0	43,1	34,5	28,5	20	-30	150	291	244	22340.0291	403	22350.0291
	80	24,8	23,4	40	17,0	43,1	34,5	28,5	20	-30	150	316	244	22340.0292	403	22350.0292
	90	24,8	23,4	40	17,0	43,1	34,5	28,5	20	-30	150	335	244	22340.0293	403	22350.0293
	100	24,8	23,4	40	17,0	43,1	34,5	28,5	20	-30	150	363	244	22340.0294	403	22350.0294
	110	24,8	23,4	40	17,0	43,1	34,5	28,5	20	-30	150	384	244	22340.0295	403	22350.0295
	120	24,8	23,4	40	17,0	43,1	34,5	28,5	20	-30	150	413	244	22340.0296	403	22350.0296
	130	24,8	23,4	40	17,0	43,1	34,5	28,5	20	-30	150	432	244	22340.0297	403	22350.0297
	140	24,8	23,4	40	17,0	43,1	34,5	28,5	20	-30	150	455	244	22340.0298	403	22350.0298
150	24,8	23,4	40	17,0	43,1	34,5	28,5	20	-30	150	479	244	22340.0299	403	22350.0299	
25	50	31,0	30,4	50	22,0	54,8	43,5	36,5	25	-30	150	441	386	22340.0300	631	22350.0300
	60	31,0	30,4	50	22,0	54,8	43,5	36,5	25	-30	150	473	386	22340.0301	631	22350.0301
	70	31,0	30,4	50	22,0	54,8	43,5	36,5	25	-30	150	517	386	22340.0302	631	22350.0302
	80	31,0	30,4	50	22,0	54,8	43,5	36,5	25	-30	150	555	386	22340.0303	631	22350.0303
	90	31,0	30,4	50	22,0	54,8	43,5	36,5	25	-30	150	585	386	22340.0304	631	22350.0304
	100	31,0	30,4	50	22,0	54,8	43,5	36,5	25	-30	150	623	386	22340.0305	631	22350.0305
	110	31,0	30,4	50	22,0	54,8	43,5	36,5	25	-30	150	658	386	22340.0306	631	22350.0306
	120	31,0	30,4	50	22,0	54,8	43,5	36,5	25	-30	150	698	386	22340.0307	631	22350.0307
	130	31,0	30,4	50	22,0	54,8	43,5	36,5	25	-30	150	742	386	22340.0308	631	22350.0308
	140	31,0	30,4	50	22,0	54,8	43,5	36,5	25	-30	150	773	386	22340.0309	631	22350.0309
150	31,0	30,4	50	22,0	54,8	43,5	36,5	25	-30	150	822	386	22340.0310	631	22350.0310	

¹⁾ Scherfestigkeit ähnlich DIN 50141

ANWENDUNGSBEISPIEL



Kugelsperrbolzen • selbstsichernd, mit Schutzgriff

EH 22340. /EH 22350.



PRODUKTBESCHREIBUNG

Zum raschen Fixieren, Arretieren, Verstellen, Wechseln und Sichern. Schnell und einfach lösbar für sich häufig wiederholende Verbindungen. Alle Ausführungen sind korrosionsbeständig. Beim Werkstoff rostfreier Stahl 1.4542: hochfester, gehärteter Bolzen, daher extrem belastbar, hoher Verschleißschutz. Robuster Schutzgriff (Druckknopf nicht überstehend). Griffform schützt vor unbeabsichtigter Betätigung des Druckknopfes.

Werkstoff

- Bolzenteil**
- Rostfreier Stahl 1.4305
 - Rostfreier Stahl 1.4542, ausscheidungsgehärtet

- Griff**
- Rostfreier Stahl

- Druckknopf**
- Rostfreier Stahl

- Feder**
- Rostfreier Stahl

Bedienung

Durch Drücken des Knopfes werden die Kugeln entriegelt.

Kennzeichnung

Ausführung rostfreier Stahl 1.4542 mit Kennzeichnung unterhalb der Kugeln.

WEITERFÜHRENDE INFORMATIONEN

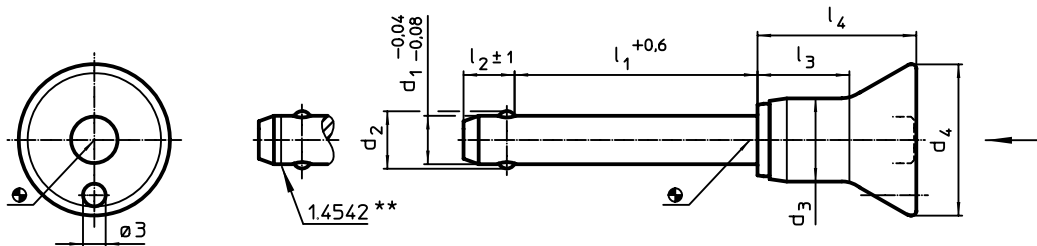
Hinweise
Sonderausführung auf Anfrage.

Zubehör
Befestigungsmöglichkeit für Halteseil EH 22400.

Weitere Produkte

- Aufnahmebuchsen, für Kugelsperrbolzen und Steckbolzen... → S. 246
- Aufnahmebuchsen, mit Flansch, für Kugelsperrbolzen und Steckbolzen... → S. 248
- Halteseile... → S. 249
- Positionierbuchsen, mit Bund, DIN 172 A... → S. 424
- Positionierbuchsen, ohne Bund, DIN 179 A... → S. 427

MASSZEICHNUNG



** Ausführung rostfreier Stahl 1.4542 mit Kennzeichnung.

BESTELLINFORMATIONEN

d ₁ -0,04 -0,08	l ₁ +0,6	Abmessungen					Aufnahmebohrung H11	max. [°C]	[g]	Rostfreier Stahl 1.4305		Rostfreier Stahl 1.4542, ausscheidungsgehärtet		
		d ₂	d ₃	d ₄	l ₂ ±1	l ₃				l ₄	Scherfestigkeit zweischnittig ¹⁾ min. [kN]	Art.-Nr.	Scherfestigkeit zweischnittig ¹⁾ min. [kN]	Art.-Nr.
[mm]														
5	10	5,5	10,3	20	6,0	11,6	21,0	5	250	18	14	22340.1012	24	22350.1012
	15	5,5	10,3	20	6,0	11,6	21,0	5	250	19	14	22340.1013	24	22350.1013
	20	5,5	10,3	20	6,0	11,6	21,0	5	250	20	14	22340.1014	24	22350.1014
	25	5,5	10,3	20	6,0	11,6	21,0	5	250	20	14	22340.1015	24	22350.1015
	30	5,5	10,3	20	6,0	11,6	21,0	5	250	21	14	22340.1016	24	22350.1016
	35	5,5	10,3	20	6,0	11,6	21,0	5	250	22	14	22340.1017	24	22350.1017
	40	5,5	10,3	20	6,0	11,6	21,0	5	250	23	14	22340.1018	24	22350.1018
	45	5,5	10,3	20	6,0	11,6	21,0	5	250	23	14	22340.1007	24	22350.1007
	50	5,5	10,3	20	6,0	11,6	21,0	5	250	24	14	22340.1008	24	22350.1008
	60	5,5	10,3	20	6,0	11,6	21,0	5	250	25	14	22340.1009	24	22350.1009
70	5,5	10,3	20	6,0	11,6	21,0	5	250	27	14	22340.1010	24	22350.1010	
80	5,5	10,3	20	6,0	11,6	21,0	5	250	28	14	22340.1011	24	22350.1011	

¹⁾ Scherfestigkeit ähnlich DIN 50141



	Abmessungen							Aufnahme- bohrung H11	max.	[g]	Rostfreier Stahl 1.4305		Rostfreier Stahl 1.4542, ausscheidungsgehärtet		
	d ₁ -0,04 -0,08	l ₁ +0,6	d ₂	d ₃	d ₄	l ₂ ±1	l ₃				l ₄	Scherfestig- keit zwei- schnittig ¹⁾ min.	Art.-Nr.	Scherfestig- keit zwei- schnittig ¹⁾ min.	Art.-Nr.
	[mm]										[mm]	[°C]	[g]	[kN]	
6	10	7,0	10,3	20	7,0	11,6	21,0	6	250	19	21	22340.1022	35	22350.1022	
	15	7,0	10,3	20	7,0	11,6	21,0	6	250	20	21	22340.1023	35	22350.1023	
	20	7,0	10,3	20	7,0	11,6	21,0	6	250	21	21	22340.1024	35	22350.1024	
	25	7,0	10,3	20	7,0	11,6	21,0	6	250	22	21	22340.1025	35	22350.1025	
	30	7,0	10,3	20	7,0	11,6	21,0	6	250	23	21	22340.1026	35	22350.1026	
	35	7,0	10,3	20	7,0	11,6	21,0	6	250	24	21	22340.1027	35	22350.1027	
	40	7,0	10,3	20	7,0	11,6	21,0	6	250	25	21	22340.1028	35	22350.1028	
	45	7,0	10,3	20	7,0	11,6	21,0	6	250	26	21	22340.1029	35	22350.1029	
	50	7,0	10,3	20	7,0	11,6	21,0	6	250	27	21	22340.1030	35	22350.1030	
	60	7,0	10,3	20	7,0	11,6	21,0	6	250	29	21	22340.1019	35	22350.1019	
	70	7,0	10,3	20	7,0	11,6	21,0	6	250	31	21	22340.1020	35	22350.1020	
80	7,0	10,3	20	7,0	11,6	21,0	6	250	33	21	22340.1021	35	22350.1021		
8	10	9,5	13,3	24	8,2	17,4	27,5	8	250	36	38	22340.1032	63	22350.1032	
	15	9,5	13,3	24	8,2	17,4	27,5	8	250	38	38	22340.1033	63	22350.1033	
	20	9,5	13,3	24	8,2	17,4	27,5	8	250	40	38	22340.1034	63	22350.1034	
	25	9,5	13,3	24	8,2	17,4	27,5	8	250	41	38	22340.1035	63	22350.1035	
	30	9,5	13,3	24	8,2	17,4	27,5	8	250	43	38	22340.1036	63	22350.1036	
	35	9,5	13,3	24	8,2	17,4	27,5	8	250	45	38	22340.1037	63	22350.1037	
	40	9,5	13,3	24	8,2	17,4	27,5	8	250	47	38	22340.1038	63	22350.1038	
	45	9,5	13,3	24	8,2	17,4	27,5	8	250	49	38	22340.1039	63	22350.1039	
	50	9,5	13,3	24	8,2	17,4	27,5	8	250	51	38	22340.1040	63	22350.1040	
	60	9,5	13,3	24	8,2	17,4	27,5	8	250	54	38	22340.1031	63	22350.1031	
	70	9,5	13,3	24	8,2	17,4	27,5	8	250	58	38	22340.1041	63	22350.1041	
	80	9,5	13,3	24	8,2	17,4	27,5	8	250	62	38	22340.1042	63	22350.1042	
	90	9,5	13,3	24	8,2	17,4	27,5	8	250	65	38	22340.1043	63	22350.1043	
100	9,5	13,3	24	8,2	17,4	27,5	8	250	69	38	22340.1051	63	22350.1051		
10	15	12,0	13,3	24	9,6	17,4	27,5	10	250	43	60	22340.1059	100	22350.1059	
	20	12,0	13,3	24	9,6	17,4	27,5	10	250	46	60	22340.1044	100	22350.1044	
	25	12,0	13,3	24	9,6	17,4	27,5	10	250	49	60	22340.1045	100	22350.1045	
	30	12,0	13,3	24	9,6	17,4	27,5	10	250	52	60	22340.1046	100	22350.1046	
	35	12,0	13,3	24	9,6	17,4	27,5	10	250	55	60	22340.1047	100	22350.1047	
	40	12,0	13,3	24	9,6	17,4	27,5	10	250	58	60	22340.1048	100	22350.1048	
	45	12,0	13,3	24	9,6	17,4	27,5	10	250	61	60	22340.1049	100	22350.1049	
	50	12,0	13,3	24	9,6	17,4	27,5	10	250	64	60	22340.1050	100	22350.1050	
	60	12,0	13,3	24	9,6	17,4	27,5	10	250	70	60	22340.1052	100	22350.1052	
	70	12,0	13,3	24	9,6	17,4	27,5	10	250	76	60	22340.1053	100	22350.1053	
	80	12,0	13,3	24	9,6	17,4	27,5	10	250	82	60	22340.1054	100	22350.1054	
	90	12,0	13,3	24	9,6	17,4	27,5	10	250	88	60	22340.1055	100	22350.1055	
	100	12,0	13,3	24	9,6	17,4	27,5	10	250	93	60	22340.1056	100	22350.1056	
110	12,0	13,3	24	9,6	17,4	27,5	10	250	99	60	22340.1057	100	22350.1057		
120	12,0	13,3	24	9,6	17,4	27,5	10	250	105	60	22340.1058	100	22350.1058		
12	20	14,5	16,5	28	10,6	23,1	33,5	12	250	72	87	22340.1064	144	22350.1064	
	25	14,5	16,5	28	10,6	23,1	33,5	12	250	77	87	22340.1065	144	22350.1065	
	30	14,5	16,5	28	10,6	23,1	33,5	12	250	81	87	22340.1066	144	22350.1066	
	35	14,5	16,5	28	10,6	23,1	33,5	12	250	86	87	22340.1067	144	22350.1067	
	40	14,5	16,5	28	10,6	23,1	33,5	12	250	90	87	22340.1068	144	22350.1068	
	45	14,5	16,5	28	10,6	23,1	33,5	12	250	94	87	22340.1069	144	22350.1069	
	50	14,5	16,5	28	10,6	23,1	33,5	12	250	98	87	22340.1070	144	22350.1070	
	60	14,5	16,5	28	10,6	23,1	33,5	12	250	106	87	22340.1072	144	22350.1072	
	70	14,5	16,5	28	10,6	23,1	33,5	12	250	115	87	22340.1074	144	22350.1074	
	80	14,5	16,5	28	10,6	23,1	33,5	12	250	124	87	22340.1076	144	22350.1076	
	90	14,5	16,5	28	10,6	23,1	33,5	12	250	132	87	22340.1060	144	22350.1060	
	100	14,5	16,5	28	10,6	23,1	33,5	12	250	140	87	22340.1061	144	22350.1061	
110	14,5	16,5	28	10,6	23,1	33,5	12	250	149	87	22340.1062	144	22350.1062		
120	14,5	16,5	28	10,6	23,1	33,5	12	250	157	87	22340.1063	144	22350.1063		

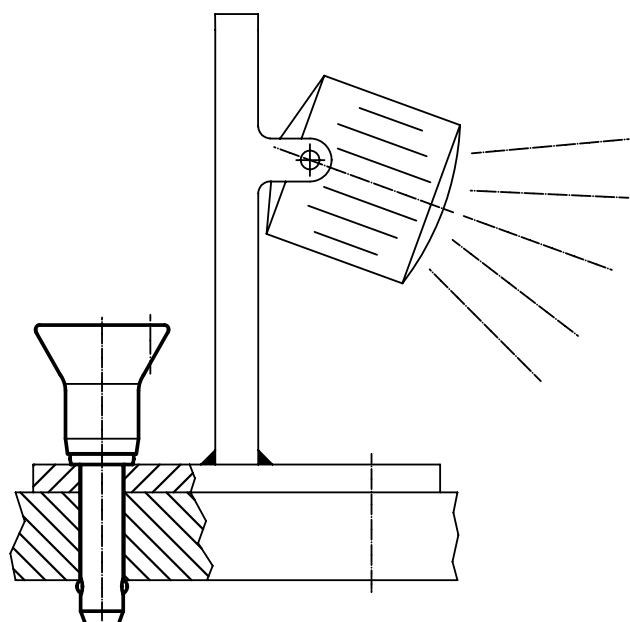
¹⁾ Scherfestigkeit ähnlich DIN 50141



Abmessungen								Aufnahmebohrung H11	max.	g	Rostfreier Stahl 1.4305		Rostfreier Stahl 1.4542, ausscheidungsgehärtet	
d ₁ -0,04 -0,08	l ₁ +0,6	d ₂	d ₃	d ₄	l ₂ ±1	l ₃	l ₄				Scherfestigkeit zweiseitig ¹⁾ min.	Art.-Nr.	Scherfestigkeit zweiseitig ¹⁾ min.	Art.-Nr.
[mm]								[mm]	[°C]	[g]	[kN]		[kN]	
16	30	19,0	23,4	38	14,0	29,5	43,1	16	250	193	155	22340.1071	257	22350.1071
	35	19,0	23,4	38	14,0	29,5	43,1	16	250	200	155	22340.1073	257	22350.1073
	40	19,0	23,4	38	14,0	29,5	43,1	16	250	207	155	22340.1075	257	22350.1075
	45	19,0	23,4	38	14,0	29,5	43,1	16	250	215	155	22340.1077	257	22350.1077
	50	19,0	23,4	38	14,0	29,5	43,1	16	250	223	155	22340.1078	257	22350.1078
	60	19,0	23,4	38	14,0	29,5	43,1	16	250	239	155	22340.1079	257	22350.1079
	70	19,0	23,4	38	14,0	29,5	43,1	16	250	254	155	22340.1080	257	22350.1080
	80	19,0	23,4	38	14,0	29,5	43,1	16	250	268	155	22340.1081	257	22350.1081
	90	19,0	23,4	38	14,0	29,5	43,1	16	250	284	155	22340.1082	257	22350.1082
	100	19,0	23,4	38	14,0	29,5	43,1	16	250	299	155	22340.1083	257	22350.1083
	110	19,0	23,4	38	14,0	29,5	43,1	16	250	317	155	22340.1084	257	22350.1084
	120	19,0	23,4	38	14,0	29,5	43,1	16	250	333	155	22340.1085	257	22350.1085
	130	19,0	23,4	38	14,0	29,5	43,1	16	250	349	155	22340.1086	257	22350.1086
	140	19,0	23,4	38	14,0	29,5	43,1	16	250	363	155	22340.1087	257	22350.1087
	150	19,0	23,4	38	14,0	29,5	43,1	16	250	376	155	22340.1088	257	22350.1088
20	50	24,8	23,4	38	17,0	29,5	43,1	20	250	282	244	22340.1089	406	22350.1089
	60	24,8	23,4	38	17,0	29,5	43,1	20	250	309	244	22340.1090	406	22350.1090
	70	24,8	23,4	38	17,0	29,5	43,1	20	250	333	244	22340.1091	403	22350.1091
	80	24,8	23,4	38	17,0	29,5	43,1	20	250	356	244	22340.1092	403	22350.1092
	90	24,8	23,4	38	17,0	29,5	43,1	20	250	381	244	22340.1093	403	22350.1093
	100	24,8	23,4	38	17,0	29,5	43,1	20	250	406	244	22340.1094	403	22350.1094
	110	24,8	23,4	38	17,0	29,5	43,1	20	250	424	244	22340.1095	403	22350.1095
	120	24,8	23,4	38	17,0	29,5	43,1	20	250	452	244	22340.1096	403	22350.1096
	130	24,8	23,4	38	17,0	29,5	43,1	20	250	472	244	22340.1097	403	22350.1097
	140	24,8	23,4	38	17,0	29,5	43,1	20	250	501	244	22340.1098	403	22350.1098
150	24,8	23,4	38	17,0	29,5	43,1	20	250	520	244	22340.1099	403	22350.1099	
25	50	31,0	30,4	50	22,0	36,8	54,8	25	250	524	386	22340.1100	631	22350.1100
	60	31,0	30,4	50	22,0	36,8	54,8	25	250	562	386	22340.1101	631	22350.1101
	70	31,0	30,4	50	22,0	36,8	54,8	25	250	600	386	22340.1102	631	22350.1102
	80	31,0	30,4	50	22,0	36,8	54,8	25	250	643	386	22340.1103	631	22350.1103
	90	31,0	30,4	50	22,0	36,8	54,8	25	250	672	386	22340.1104	631	22350.1104
	100	31,0	30,4	50	22,0	36,8	54,8	25	250	713	386	22340.1105	631	22350.1105
	110	31,0	30,4	50	22,0	36,8	54,8	25	250	748	386	22340.1106	631	22350.1106
	120	31,0	30,4	50	22,0	36,8	54,8	25	250	798	386	22340.1107	631	22350.1107
	130	31,0	30,4	50	22,0	36,8	54,8	25	250	825	386	22340.1108	631	22350.1108
	140	31,0	30,4	50	22,0	36,8	54,8	25	250	873	386	22340.1109	631	22350.1109
150	31,0	30,4	50	22,0	36,8	54,8	25	250	893	386	22340.1110	631	22350.1110	

¹⁾ Scherfestigkeit ähnlich DIN 50141

ANWENDUNGSBEISPIEL



Kugelspannbolzen • selbstsichernd, mit Klemmlängenausgleich

EH 22360.



2

PRODUKTBESCHREIBUNG

Zum Fixieren und gleichzeitigen spielfreien Verbinden von dünnwandigen Platten. Spannungsweg von 5 mm zum Spannen von Blechen zur Schweißbearbeitung, für Schutzabdeckungen, zum Verschließen von Türen usw.

Alle Ausführungen sind korrosionsbeständig.
Ausführung mit ergonomischem Griff.

Werkstoff

Bolzenteil

- Rostfreier Stahl 1.4305

Griff

- Thermoplast PA 6, grau

Feder

- Rostfreier Stahl

Bedienung

Durch Drücken des Knopfes werden die Kugeln entriegelt.

WEITERFÜHRENDE INFORMATIONEN

Zubehör

Befestigungsmöglichkeit für Halteseil EH 22400.

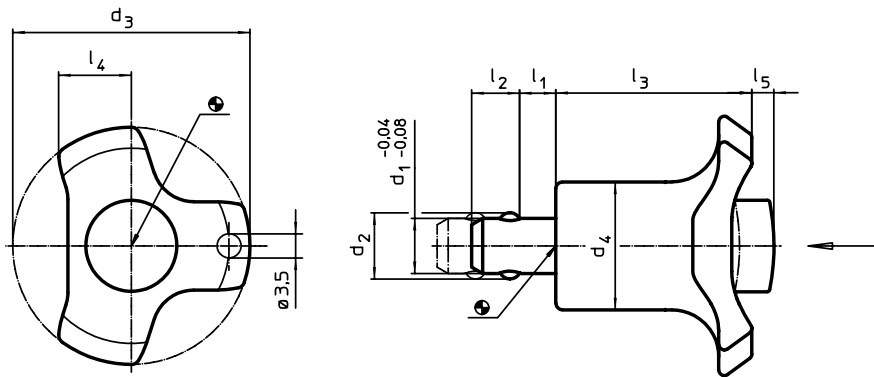
Weitere Produkte

Aufnahmebuchsen, für Kugelsperbolzen und Steckbolzen → S. 246

Aufnahmebuchsen, mit Flansch, für Kugelsperbolzen und Steckbolzen . . . → S. 248

Halteseile → S. 249

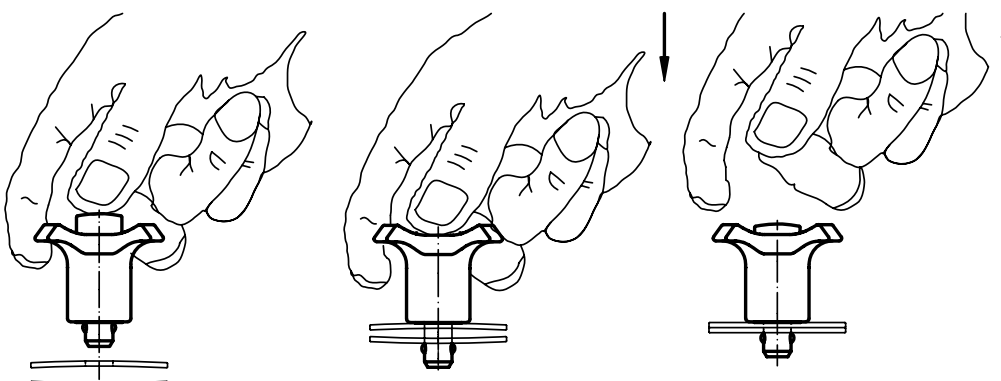
MASSZEICHNUNG



BESTELLINFORMATIONEN

	Abmessungen									Aufnahmebohrung H11	Spannkraft max.	Temperatur		Gewicht	Art.-Nr.
	d ₁	l ₁	d ₂	d ₃	d ₄	l ₂	l ₃	l ₄	l ₅			min.	max.		
	-0,04 -0,08								unge- spannt						
6	0 – 5	7,0	38	17,5	5,0	30,2	11,0	3		6	16	-30	80	22	22360.0010
	5 – 10	7,0	38	17,5	5,0	30,2	11,0	3		6	18	-30	80	23	22360.0012
8	0 – 5	9,5	38	17,5	6,5	30,2	11,0	3		8	16	-30	80	24	22360.0020
	5 – 10	9,5	38	17,5	6,5	30,2	11,0	3		8	18	-30	80	26	22360.0022
10	0 – 5	12,0	47	23,0	8,7	36,0	11,0	4		10	21	-30	80	48	22360.0030
	5 – 10	12,0	47	23,0	8,7	36,0	11,0	4		10	23	-30	80	51	22360.0032
12	0 – 5	14,0	47	23,0	9,4	36,0	13,5	4		12	21	-30	80	51	22360.0040
	5 – 10	14,0	47	23,0	9,4	36,0	13,5	4		12	23	-30	80	55	22360.0042

ANWENDUNGSBEISPIEL



Kugelsperrbolzen • selbstsichernd, mit Standardgriff
EH 22370. /EH 22380.



PRODUKTBESCHREIBUNG

Zum raschen Fixieren, Arretieren, Verstellen, Wechseln und Sichern. Schnell und einfach lösbar für sich häufig wiederholende Verbindungen. Alle Ausführungen sind korrosionsbeständig. Beim Werkstoff rostfreier Stahl 1.4542: hochfester, gehärteter Bolzen, daher extrem belastbar, hoher Verschleißschutz. Kompakte Bauweise mit Standardgriff.

Werkstoff

Bolzenteil

- Rostfreier Stahl 1.4305
- Rostfreier Stahl 1.4542, ausscheidungsgehärtet

Feder

- Rostfreier Stahl

Bedienung

Durch Drücken des Knopfes werden die Kugeln entriegelt.

Kennzeichnung

Ausführung rostfreier Stahl 1.4542 mit Markierung unterhalb der Kugeln.

Zubehör

Befestigungsmöglichkeit für Halteseil
EH 22400.

Weitere Produkte

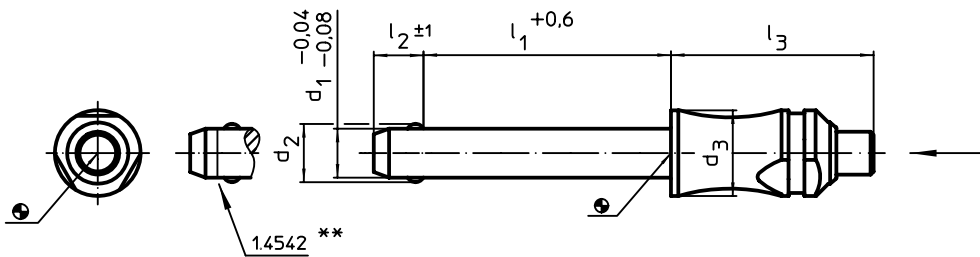
- Kugelsperrbolzen, selbstsichernd, mit Standardgriff, Titan → S. 234
- Aufnahmebuchsen, für Kugelsperrbolzen und Steckbolzen → S. 246
- Aufnahmebuchsen, mit Flansch, für Kugelsperrbolzen und Steckbolzen ... → S. 248
- Halteseile → S. 249
- Positionierbuchsen, mit Bund, DIN 172 A → S. 424
- Positionierbuchsen, ohne Bund, DIN 179 A → S. 427

WEITERFÜHRENDE INFORMATIONEN

Hinweise

Sonderausführung auf Anfrage.

MASSZEICHNUNG





** Ausführung rostfreier Stahl 1.4542 mit Kennzeichnung.

BESTELLINFORMATIONEN

Abmessungen						Aufnahmebohrung H11	max.	g	Rostfreier Stahl 1.4305		Rostfreier Stahl 1.4542, ausscheidungsgehärtet	
d ₁ -0,04 -0,08	l ₁ +0,6	d ₂	d ₃	l ₂ ±1	l ₃				Scherfestigkeit zweiseitig ¹⁾ min.	Art.-Nr.	Scherfestigkeit zweiseitig ¹⁾ min.	Art.-Nr.
[mm]						[mm]	[°C]	[g]	[kN]		[kN]	
5	10	5,5	10	6,0	26,2	5	250	10	14	22370.0012	24	22380.0012
	15	5,5	10	6,0	26,2	5	250	11	14	22370.0013	24	22380.0013
	20	5,5	10	6,0	26,2	5	250	12	14	22370.0014	24	22380.0014
	25	5,5	10	6,0	26,2	5	250	12	14	22370.0015	24	22380.0015
	30	5,5	10	6,0	26,2	5	250	13	14	22370.0016	24	22380.0016
	35	5,5	10	6,0	26,2	5	250	14	14	22370.0017	24	22380.0017
	40	5,5	10	6,0	26,2	5	250	14	14	22370.0018	24	22380.0018
	45	5,5	10	6,0	26,2	5	250	15	14	22370.0007	24	22380.0007
	50	5,5	10	6,0	26,2	5	250	16	14	22370.0008	24	22380.0008
	60	5,5	10	6,0	26,2	5	250	17	14	22370.0009	24	22380.0009
70	5,5	10	6,0	26,2	5	250	19	14	22370.0010	24	22380.0010	
80	5,5	10	6,0	26,2	5	250	20	14	22370.0011	24	22380.0011	

¹⁾ Scherfestigkeit ähnlich DIN 50141



	Abmessungen					Aufnahme- bohrung H11	 max.	 [g]	Rostfreier Stahl 1.4305		Rostfreier Stahl 1.4542, ausscheidungsgehärtet	
	d ₁ -0,04 -0,08	l ₁ +0,6	d ₂	d ₃	l ₂ ±1				l ₃	Scherfestig- keit zwei- schnittig ¹⁾ min.	Art.-Nr.	Scherfestig- keit zwei- schnittig ¹⁾ min.
	[mm]					[mm]	[°C]		[kN]		[kN]	
6	10	7,0	10	7,0	26,2	6	250	11	21	22370.0022	35	22380.0022
	15	7,0	10	7,0	26,2	6	250	12	21	22370.0023	35	22380.0023
	20	7,0	10	7,0	26,2	6	250	13	21	22370.0024	35	22380.0024
	25	7,0	10	7,0	26,2	6	250	14	21	22370.0025	35	22380.0025
	30	7,0	10	7,0	26,2	6	250	15	21	22370.0026	35	22380.0026
	35	7,0	10	7,0	26,2	6	250	16	21	22370.0027	35	22380.0027
	40	7,0	10	7,0	26,2	6	250	17	21	22370.0028	35	22380.0028
	45	7,0	10	7,0	26,2	6	250	18	21	22370.0029	35	22380.0029
	50	7,0	10	7,0	26,2	6	250	19	21	22370.0030	35	22380.0030
	60	7,0	10	7,0	26,2	6	250	21	21	22370.0019	35	22380.0019
70	7,0	10	7,0	26,2	6	250	23	21	22370.0020	35	22380.0020	
80	7,0	10	7,0	26,2	6	250	25	21	22370.0021	35	22380.0021	
8	10	9,5	14	8,2	33,1	8	250	29	38	22370.0032	63	22380.0032
	15	9,5	14	8,2	33,1	8	250	31	38	22370.0033	63	22380.0033
	20	9,5	14	8,2	33,1	8	250	32	38	22370.0034	63	22380.0034
	25	9,5	14	8,2	33,1	8	250	34	38	22370.0035	63	22380.0035
	30	9,5	14	8,2	33,1	8	250	36	38	22370.0036	63	22380.0036
	35	9,5	14	8,2	33,1	8	250	38	38	22370.0037	63	22380.0037
	40	9,5	14	8,2	33,1	8	250	40	38	22370.0038	63	22380.0038
	45	9,5	14	8,2	33,1	8	250	42	38	22370.0039	63	22380.0039
	50	9,5	14	8,2	33,1	8	250	44	38	22370.0040	63	22380.0040
	60	9,5	14	8,2	33,1	8	250	47	38	22370.0031	63	22380.0031
	70	9,5	14	8,2	33,1	8	250	51	38	22370.0041	63	22380.0041
	80	9,5	14	8,2	33,1	8	250	54	38	22370.0042	63	22380.0042
90	9,5	14	8,2	33,1	8	250	58	38	22370.0043	63	22380.0043	
100	9,5	14	8,2	33,1	8	250	62	38	22370.0051	63	22380.0051	
10	15	12,0	14	9,6	33,1	10	250	36	60	22370.0059	100	22380.0059
	20	12,0	14	9,6	33,1	10	250	39	60	22370.0044	100	22380.0044
	25	12,0	14	9,6	33,1	10	250	42	60	22370.0045	100	22380.0045
	30	12,0	14	9,6	33,1	10	250	45	60	22370.0046	100	22380.0046
	35	12,0	14	9,6	33,1	10	250	48	60	22370.0047	100	22380.0047
	40	12,0	14	9,6	33,1	10	250	51	60	22370.0048	100	22380.0048
	45	12,0	14	9,6	33,1	10	250	54	60	22370.0049	100	22380.0049
	50	12,0	14	9,6	33,1	10	250	57	60	22370.0050	100	22380.0050
	60	12,0	14	9,6	33,1	10	250	63	60	22370.0052	100	22380.0052
	70	12,0	14	9,6	33,1	10	250	69	60	22370.0053	100	22380.0053
	80	12,0	14	9,6	33,1	10	250	74	60	22370.0054	100	22380.0054
	90	12,0	14	9,6	33,1	10	250	80	60	22370.0055	100	22380.0055
100	12,0	14	9,6	33,1	10	250	86	60	22370.0056	100	22380.0056	
110	12,0	14	9,6	33,1	10	250	92	60	22370.0057	100	22380.0057	
120	12,0	14	9,6	33,1	10	250	98	60	22370.0058	100	22380.0058	
12	20	14,5	20	10,6	39,5	12	250	79	87	22370.0064	144	22380.0064
	25	14,5	20	10,6	39,5	12	250	84	87	22370.0065	144	22380.0065
	30	14,5	20	10,6	39,5	12	250	88	87	22370.0066	144	22380.0066
	35	14,5	20	10,6	39,5	12	250	92	87	22370.0067	144	22380.0067
	40	14,5	20	10,6	39,5	12	250	97	87	22370.0068	144	22380.0068
	45	14,5	20	10,6	39,5	12	250	101	87	22370.0069	144	22380.0069
	50	14,5	20	10,6	39,5	12	250	105	87	22370.0070	144	22380.0070
	60	14,5	20	10,6	39,5	12	250	113	87	22370.0072	144	22380.0072
	70	14,5	20	10,6	39,5	12	250	122	87	22370.0074	144	22380.0074
	80	14,5	20	10,6	39,5	12	250	130	87	22370.0076	144	22380.0076
	90	14,5	20	10,6	39,5	12	250	139	87	22370.0060	144	22380.0060
	100	14,5	20	10,6	39,5	12	250	147	87	22370.0061	144	22380.0061
110	14,5	20	10,6	39,5	12	250	156	87	22370.0062	144	22380.0062	
120	14,5	20	10,6	39,5	12	250	165	87	22370.0063	144	22380.0063	

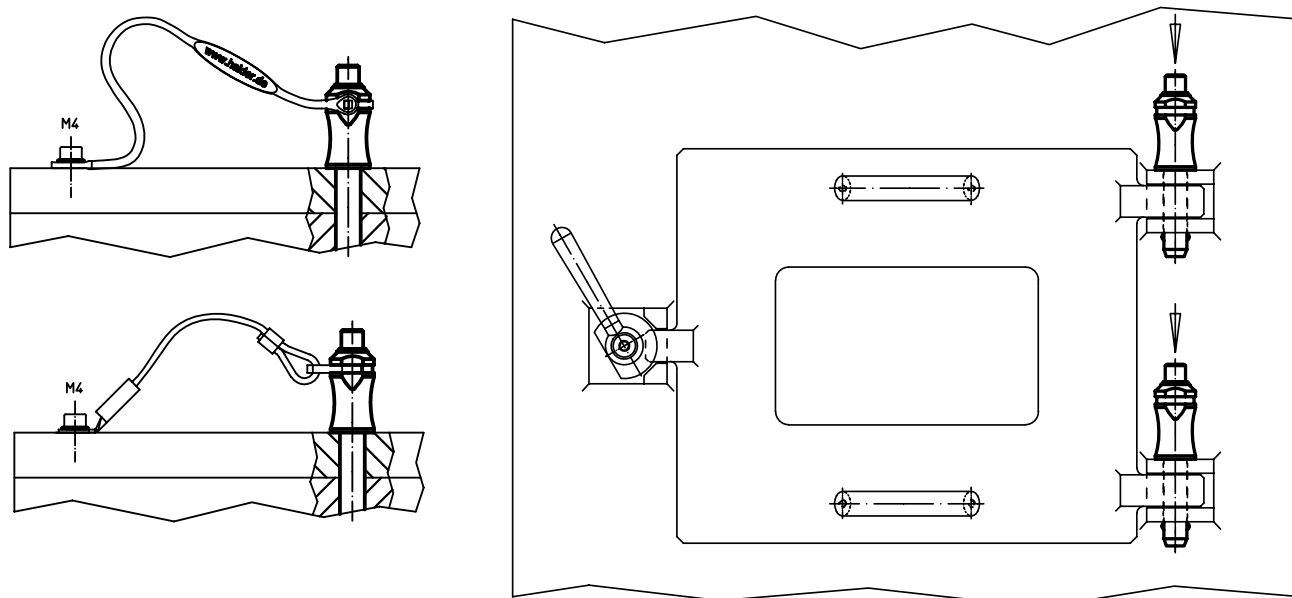
¹⁾ Scherfestigkeit ähnlich DIN 50141



Abmessungen						Aufnahmebohrung H11	max.	[g]	Rostfreier Stahl 1.4305		Rostfreier Stahl 1.4542, ausscheidungsgehärtet	
d ₁ -0,04 -0,08	l ₁ +0,6	d ₂	d ₃	l ₂ ±1	l ₃				Scherfestigkeit zweiseitig ¹⁾ min.	Art.-Nr.	Scherfestigkeit zweiseitig ¹⁾ min.	Art.-Nr.
[mm]						[mm]	[°C]	[g]	[kN]		[kN]	
16	30	19,0	20	14,0	39,5	16	250	123	155	22370.0086	257	22380.0086
	35	19,0	20	14,0	39,5	16	250	130	155	22370.0087	257	22380.0087
	40	19,0	20	14,0	39,5	16	250	138	155	22370.0088	257	22380.0088
	45	19,0	20	14,0	39,5	16	250	146	155	22370.0089	257	22380.0089
	50	19,0	20	14,0	39,5	16	250	154	155	22370.0090	257	22380.0090
	60	19,0	20	14,0	39,5	16	250	169	155	22370.0092	257	22380.0092
	70	19,0	20	14,0	39,5	16	250	185	155	22370.0094	257	22380.0094
	80	19,0	20	14,0	39,5	16	250	200	155	22370.0096	257	22380.0096
	90	19,0	20	14,0	39,5	16	250	216	155	22370.0097	257	22380.0097
	100	19,0	20	14,0	39,5	16	250	232	155	22370.0098	257	22380.0098
	110	19,0	20	14,0	39,5	16	250	248	155	22370.0099	257	22380.0099
	120	19,0	20	14,0	39,5	16	250	263	155	22370.0100	257	22380.0100
	130	19,0	20	14,0	39,5	16	250	278	155	22370.0101	257	22380.0101
	140	19,0	20	14,0	39,5	16	250	294	155	22370.0102	257	22380.0102
150	19,0	20	14,0	39,5	16	250	310	155	22370.0103	257	22380.0103	
20	50	25,0	28	20,5	49,9	20	250	301	244	22370.0111	403	22380.0111
	60	25,0	28	20,5	49,9	20	250	326	244	22370.0112	403	22380.0112
	70	25,0	28	20,5	49,9	20	250	351	244	22370.0113	403	22380.0113
	80	25,0	28	20,5	49,9	20	250	375	244	22370.0116	403	22380.0116
	90	25,0	28	20,5	49,9	20	250	399	244	22370.0117	403	22380.0117
	100	25,0	28	20,5	49,9	20	250	423	244	22370.0120	403	22380.0120
	110	25,0	28	20,5	49,9	20	250	448	244	22370.0121	403	22380.0121
	120	25,0	28	20,5	49,9	20	250	472	244	22370.0124	403	22380.0124
	130	25,0	28	20,5	49,9	20	250	498	244	22370.0125	403	22380.0125
25	50	30,8	28	22,0	49,9	25	250	399	386	22370.0129	631	22380.0129
	60	30,8	28	22,0	49,9	25	250	437	386	22370.0130	631	22380.0130
	70	30,8	28	22,0	49,9	25	250	477	386	22370.0131	631	22380.0131
	80	30,8	28	22,0	49,9	25	250	513	386	22370.0132	631	22380.0132
	90	30,8	28	22,0	49,9	25	250	551	386	22370.0133	631	22380.0133
	100	30,8	28	22,0	49,9	25	250	588	386	22370.0134	631	22380.0134
	110	30,8	28	22,0	49,9	25	250	627	386	22370.0135	631	22380.0135
	120	30,8	28	22,0	49,9	25	250	664	386	22370.0136	631	22380.0136
	130	30,8	28	22,0	49,9	25	250	703	386	22370.0137	631	22380.0137
	140	30,8	28	22,0	49,9	25	250	743	386	22370.0138	631	22380.0138
150	30,8	28	22,0	49,9	25	250	779	386	22370.0139	631	22380.0139	

¹⁾ Scherfestigkeit ähnlich DIN 50141

ANWENDUNGSBEISPIEL



Kugelsperrbolzen • selbstsichernd, mit Standardgriff, Titan

EH 22390.

2



PRODUKTBESCHREIBUNG

Kugelsperrbolzen aus Titan zeichnen sich durch die positiven Werkstoffeigenschaften aus:

- Über 40 % geringeres Gewicht gegenüber einer Stahlvariante
- Absolute Korrosionsbeständigkeit

Verwendung findet die Ausführung aus Titan z. B. im Leichtbau, im maritimen Umfeld und in der chemischen Fertigung.
Zum raschen Fixieren, Arretieren, Verstellen, Wechseln und Sichern. Schnell und einfach lösbar für sich häufig wiederholende Verbindungen.
Kompakte Bauweise mit Standardgriff.

Werkstoff

Bolzenteil

- Titan

Kugel

- Keramik

Feder

- korrosionsbeständige Legierung

Bedienung

Durch Drücken des Knopfes werden die Kugeln entriegelt.

WEITERFÜHRENDE INFORMATIONEN

Hinweise

Sonderausführung auf Anfrage.

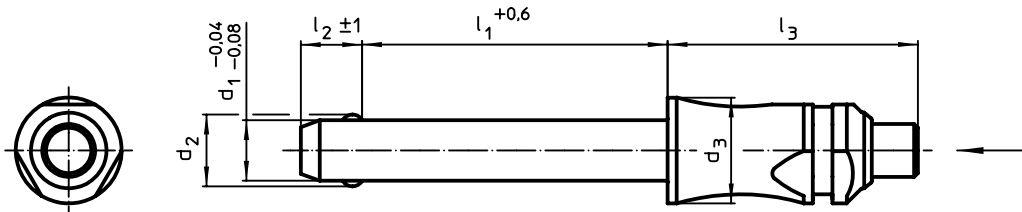
Zubehör

Befestigungsmöglichkeit für Halteseil
EH 22400.

Weitere Produkte

Kugelsperrbolzen, selbstsichernd, mit
Standardgriff → S. 231
Halteseile..... → S. 249

MASSZEICHNUNG



BESTELLINFORMATIONEN

	Abmessungen					Aufnahmebohrung H11	Scherfestigkeit zweischnittig ¹⁾ min.	max.		Art.-Nr.
	d ₁ -0,04 -0,08	l ₁ +0,6	d ₂	d ₃	l ₂ ±1					
6	10	7,0	10	7,0	26,2	6	23	400	6,6	22390.0022
	20	7,0	10	7,0	26,2	6	23	400	7,7	22390.0024
	30	7,0	10	7,0	26,2	6	23	400	8,8	22390.0026
	40	7,0	10	7,0	26,2	6	23	400	9,9	22390.0028
	50	7,0	10	7,0	26,2	6	23	400	11,0	22390.0030
8	20	9,5	14	8,2	33,1	8	43	400	18,0	22390.0034
	30	9,5	14	8,2	33,1	8	43	400	20,0	22390.0036
	40	9,5	14	8,2	33,1	8	43	400	23,0	22390.0038
	50	9,5	14	8,2	33,1	8	43	400	25,0	22390.0040
10	20	12,0	14	9,6	33,1	10	43	400	22,0	22390.0044
	30	12,0	14	9,6	26,2	10	69	400	25,0	22390.0046
	40	12,0	14	9,6	26,2	10	69	400	29,0	22390.0048
	50	12,0	14	9,6	26,2	10	69	400	32,0	22390.0050
	60	12,0	14	9,6	26,2	10	69	400	35,0	22390.0052

¹⁾ Scherfestigkeit ähnlich DIN 50141 (ermittelt durch Versuche)

Kugelsperrbolzen • selbstsichernd, mit elastischem Griff

EH 22370. /EH 22380.



PRODUKTBESCHREIBUNG

Zum raschen Fixieren, Arretieren, Verstellen, Wechseln und Sichern. Für vielseitige Anwendungen in unterschiedlichen Bereichen, z.B. Sport, Freizeit, Reha, Medizin, Maschinen- und Anlagenbau usw. Schnell und einfach lösbar für sich häufig wiederholende Verbindungen. Alle Ausführungen sind korrosionsbeständig. Beim Werkstoff rostfreier Stahl 1.4542: hochfester, gehärteter Bolzen, daher extrem belastbar, hoher Verschleißschutz. Elastischer, ergonomischer Griff mit integrierter Rückstellung (Verriegelung). Neues, modernes, patentiertes Design.

Werkstoff

- Bolzenteil**
- Rostfreier Stahl 1.4305
 - Rostfreier Stahl 1.4542, ausscheidungsgehärtet

Griff

- Thermoplast (PBT/TPE), grau / orange

Bedienung

Durch Drücken des Knopfes werden die Kugeln entriegelt.

Kennzeichnung

Ausführung rostfreier Stahl 1.4542 mit Markierung unterhalb der Kugeln.

WEITERFÜHRENDE INFORMATIONEN

Hinweise

Sonderausführung auf Anfrage.

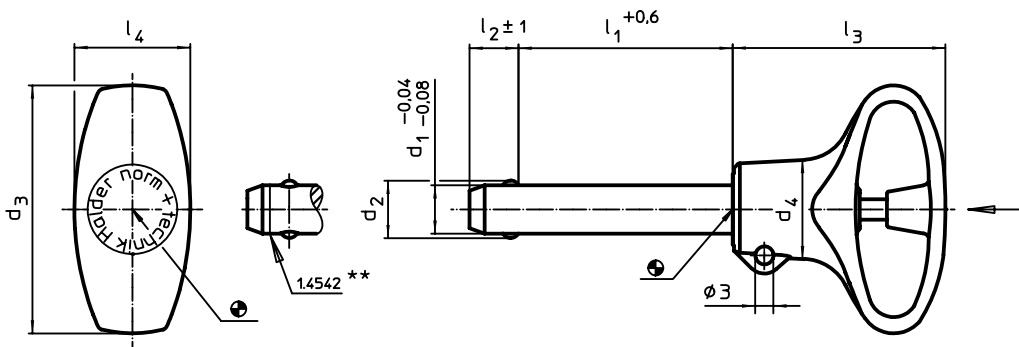
Zubehör

Befestigungsmöglichkeit für Halteseil EH 22400.

Weitere Produkte

- Aufnahmebuchsen, für Kugelsperrbolzen und Steckbolzen. → S. 246
- Aufnahmebuchsen, mit Flansch, für Kugelsperrbolzen und Steckbolzen. → S. 248
- Halteseile. → S. 249
- Positionierbuchsen, mit Bund, DIN 172 A → S. 424
- Positionierbuchsen, ohne Bund, DIN 179 A → S. 427

MASSZEICHNUNG





** Ausführung rostfreier Stahl 1.4542 mit Kennzeichnung.

BESTELLINFORMATIONEN

Abmessungen									Aufnahmebohrung H11		Temperatur		Rostfreier Stahl 1.4305		Rostfreier Stahl 1.4542, ausscheidungsgehärtet	
d ₁	l ₁	d ₂	d ₃	d ₄	l ₂	l ₃	l ₄		min.	max.		Scherfestigkeit zweischnittig ¹⁾ min.	Art.-Nr.	Scherfestigkeit zweischnittig ¹⁾ min.	Art.-Nr.	
-0,04 -0,08	+0,6				±1			[mm]	[mm]	[°C]	[g]	[kN]		[kN]		
5	10	5,5	36	12,7	6,0	31,0	15,9	5	-30	80	9,2	14	22370.0712	24	22380.0712	
	15	5,5	36	12,7	6,0	31,0	15,9	5	-30	80	9,9	14	22370.0713	24	22380.0713	
	20	5,5	36	12,7	6,0	31,0	15,9	5	-30	80	11,0	14	22370.0714	24	22380.0714	
	25	5,5	36	12,7	6,0	31,0	15,9	5	-30	80	11,0	14	22370.0715	24	22380.0715	
	30	5,5	36	12,7	6,0	31,0	15,9	5	-30	80	12,0	14	22370.0716	24	22380.0716	
6	10	7,0	36	12,7	7,0	31,0	15,9	6	-30	80	10,0	21	22370.0722	35	22380.0722	
	15	7,0	36	12,7	7,0	31,0	15,9	6	-30	80	11,0	21	22370.0723	35	22380.0723	
	20	7,0	36	12,7	7,0	31,0	15,9	6	-30	80	12,0	21	22370.0724	35	22380.0724	
	25	7,0	36	12,7	7,0	31,0	15,9	6	-30	80	13,0	21	22370.0725	35	22380.0725	
	30	7,0	36	12,7	7,0	31,0	15,9	6	-30	80	14,0	21	22370.0726	35	22380.0726	
	35	7,0	36	12,7	7,0	31,0	15,9	6	-30	80	15,0	21	22370.0727	35	22380.0727	
	40	7,0	36	12,7	7,0	31,0	15,9	6	-30	80	16,0	21	22370.0728	35	22380.0728	
	45	7,0	36	12,7	7,0	31,0	15,9	6	-30	80	17,0	21	22370.0729	35	22380.0729	
50	7,0	36	12,7	7,0	31,0	15,9	6	-30	80	18,0	21	22370.0730	35	22380.0730		

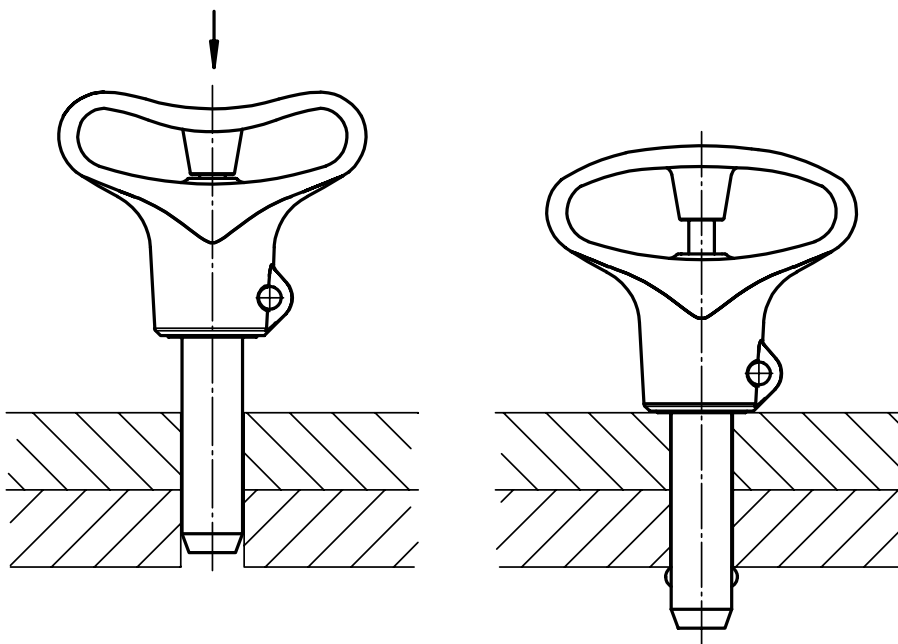
¹⁾ Scherfestigkeit ähnlich DIN 50141



	Abmessungen							Aufnahmebohrung H11				Rostfreier Stahl 1.4305		Rostfreier Stahl 1.4542, ausscheidungsgehärtet		
	d ₁	l ₁	d ₂	d ₃	d ₄	l ₂ ±1	l ₃		l ₄	min.		max.	Scherfestigkeit zweischnittig ¹⁾ min.	Art.-Nr.	Scherfestigkeit zweischnittig ¹⁾ min.	Art.-Nr.
	[mm]								[°C]			[g]				
8	20	9,5	41	16,4	8,2	34,8	19,2	8	-30	80	23,0	38	22370.0734	63	22380.0734	
	25	9,5	41	16,4	8,2	34,8	19,2	8	-30	80	24,0	38	22370.0735	63	22380.0735	
	30	9,5	41	16,4	8,2	34,8	19,2	8	-30	80	26,0	38	22370.0736	63	22380.0736	
	35	9,5	41	16,4	8,2	34,8	19,2	8	-30	80	28,0	38	22370.0737	63	22380.0737	
	40	9,5	41	16,4	8,2	34,8	19,2	8	-30	80	30,0	38	22370.0738	63	22380.0738	
	45	9,5	41	16,4	8,2	34,8	19,2	8	-30	80	32,0	38	22370.0739	63	22380.0739	
10	50	9,5	41	16,4	8,2	34,8	19,2	8	-30	80	34,0	38	22370.0740	63	22380.0740	
	20	12,0	41	16,4	9,6	34,8	19,2	10	-30	80	30,0	60	22370.0744	100	22380.0744	
	25	12,0	41	16,4	9,6	34,8	19,2	10	-30	80	32,0	60	22370.0745	100	22380.0745	
	30	12,0	41	16,4	9,6	34,8	19,2	10	-30	80	35,0	60	22370.0746	100	22380.0746	
	35	12,0	41	16,4	9,6	34,8	19,2	10	-30	80	38,0	60	22370.0747	100	22380.0747	
	40	12,0	41	16,4	9,6	34,8	19,2	10	-30	80	41,0	60	22370.0748	100	22380.0748	
	45	12,0	41	16,4	9,6	34,8	19,2	10	-30	80	44,0	60	22370.0749	100	22380.0749	
12	50	12,0	41	16,4	9,6	34,8	19,2	10	-30	80	47,0	60	22370.0750	100	22380.0750	
	60	12,0	41	16,4	9,6	34,8	19,2	10	-30	80	53,0	60	22370.0752	100	22380.0752	
	25	14,5	49	21,2	10,6	40,5	24,8	12	-30	80	54,0	87	22370.0765	144	22380.0765	
	30	14,5	49	21,2	10,6	40,5	24,8	12	-30	80	58,0	87	22370.0766	144	22380.0766	
	35	14,5	49	21,2	10,6	40,5	24,8	12	-30	80	63,0	87	22370.0767	144	22380.0767	
	40	14,5	49	21,2	10,6	40,5	24,8	12	-30	80	67,0	87	22370.0768	144	22380.0768	
	45	14,5	49	21,2	10,6	40,5	24,8	12	-30	80	71,0	87	22370.0769	144	22380.0769	
	50	14,5	49	21,2	10,6	40,5	24,8	12	-30	80	75,0	87	22370.0770	144	22380.0770	
16	60	14,5	49	21,2	10,6	40,5	24,8	12	-30	80	83,0	87	22370.0772	144	22380.0772	
	70	14,5	49	21,2	10,6	40,5	24,8	12	-30	80	111,0	87	22370.0774	144	22380.0774	
	80	14,5	49	21,2	10,6	40,5	24,8	12	-30	80	101,0	87	22370.0776	144	22380.0776	
	30	19,0	49	21,2	14,0	40,5	24,8	16	-30	80	92,0	155	22370.0786	257	22380.0786	
	35	19,0	49	21,2	14,0	40,5	24,8	16	-30	80	98,0	155	22370.0787	257	22380.0787	
	40	19,0	49	21,2	14,0	40,5	24,8	16	-30	80	109,0	155	22370.0788	257	22380.0788	
	45	19,0	49	21,2	14,0	40,5	24,8	16	-30	80	114,0	155	22370.0789	257	22380.0789	
	50	19,0	49	21,2	14,0	40,5	24,8	16	-30	80	125,0	155	22370.0790	257	22380.0790	
16	60	19,0	49	21,2	14,0	40,5	24,8	16	-30	80	139,0	155	22370.0792	257	22380.0792	
	70	19,0	49	21,2	14,0	40,5	24,8	16	-30	80	156,0	155	22370.0794	257	22380.0794	
	80	19,0	49	21,2	14,0	40,5	24,8	16	-30	80	171,0	155	22370.0796	257	22380.0796	

¹⁾ Scherfestigkeit ähnlich DIN 50141

ANWENDUNGSBEISPIEL



Kugelsperrbolzen • selbstsichernd, mit Kombigriff
EH 22370.



PRODUKTBESCHREIBUNG

Zum raschen Fixieren, Arretieren, Verstellen, Wechseln und Sichern. Schnell und einfach lösbar für sich häufig wiederholende Verbindungen. Alle Ausführungen sind korrosionsbeständig. Ergonomischer Griff, verschiedene Farbkombinationen. Griffgestaltung verhindert unbeabsichtigtes Entriegeln.

Werkstoff

- Bolzenteil**
- Rostfreier Stahl 1.4305
- Griff**
- Thermoplast PA 6 grau / orange
 - Thermoplast PA 6 grau / grau
 - Thermoplast PA 6 grau / blau
 - Thermoplast PA 6 schwarz / schwarz
- Feder**
- Rostfreier Stahl

Verweise

Rostfreier Stahl 1.4542 siehe EH 22380.

Zubehör

Befestigungsmöglichkeit für Halteseil
EH 22400.

Weitere Produkte

- Kugelsperrbolzen, selbstsichernd, mit Kombigriff, ausscheidungsgehärtet... → S. 240
- Aufnahmebuchsen, für Kugelsperrbolzen und Steckbolzen... → S. 246
- Aufnahmebuchsen, mit Flansch, für Kugelsperrbolzen und Steckbolzen... → S. 248
- Halteseile... → S. 249
- Positionierbuchsen, mit Bund, DIN 172 A... → S. 424
- Positionierbuchsen, ohne Bund, DIN 179 A... → S. 427

Bedienung

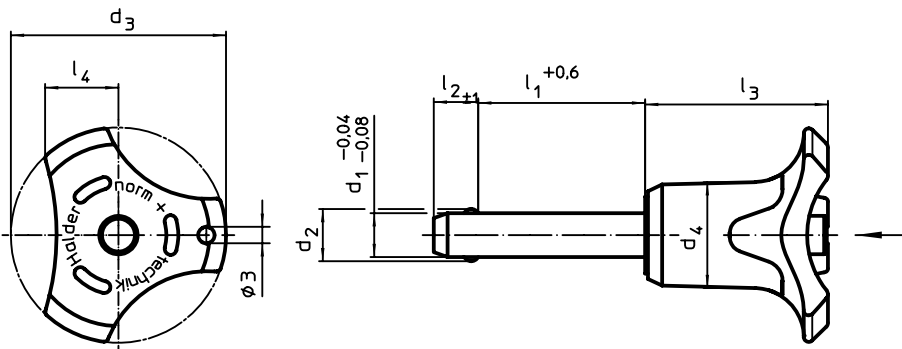
Durch Drücken des Knopfes werden die Kugeln entriegelt.

WEITERFÜHRENDE INFORMATIONEN

Hinweise

Sonderausführung auf Anfrage.

MASSZEICHNUNG




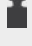
BESTELLINFORMATIONEN

Abmessungen								Aufnahmebohrung H11	Scherfestigkeit zweischnittig ¹⁾ min.	Temperaturbereich		Gewicht [g]	Art.-Nr.			
d ₁ -0,04 -0,08	l ₁ +0,6	d ₂	d ₃	d ₄	l ₂ ±1	l ₃	l ₄			min.	max.		orange	grau	blau	schwarz
[mm]								[mm]	[kN]	[°C]		[g]				
5	10	5,5	33,2	14,5	6,0	26,7	10,8	5	14	-30	80	21	22370.0152	22370.0292	22370.0432	22370.0812
	15	5,5	33,2	14,5	6,0	26,7	10,8	5	14	-30	80	15	22370.0153	22370.0293	22370.0433	22370.0813
	20	5,5	33,2	14,5	6,0	26,7	10,8	5	14	-30	80	16	22370.0154	22370.0294	22370.0434	22370.0814
	25	5,5	33,2	14,5	6,0	26,7	10,8	5	14	-30	80	17	22370.0155	22370.0295	22370.0435	22370.0815
	30	5,5	33,2	14,5	6,0	26,7	10,8	5	14	-30	80	18	22370.0156	22370.0296	22370.0436	22370.0816
	35	5,5	33,2	14,5	6,0	26,7	10,8	5	14	-30	80	19	22370.0145	22370.0285	22370.0425	22370.0805
	40	5,5	33,2	14,5	6,0	26,7	10,8	5	14	-30	80	20	22370.0146	22370.0286	22370.0426	22370.0806
	45	5,5	33,2	14,5	6,0	26,7	10,8	5	14	-30	80	21	22370.0147	22370.0287	22370.0427	22370.0807
	50	5,5	33,2	14,5	6,0	26,7	10,8	5	14	-30	80	23	22370.0148	22370.0288	22370.0428	22370.0808
	60	5,5	33,2	14,5	6,0	26,7	10,8	5	14	-30	80	21	22370.0149	22370.0289	22370.0429	22370.0809
70	5,5	33,2	14,5	6,0	26,7	10,8	5	14	-30	80	18	22370.0150	22370.0290	22370.0430	22370.0810	
80	5,5	33,2	14,5	6,0	26,7	10,8	5	14	-30	80	19	22370.0151	22370.0291	22370.0431	22370.0811	

¹⁾ Scherfestigkeit ähnlich DIN 50141



2

	Abmessungen								Aufnahme- bohrung H11	Scherfestigkeit zweischnittig ¹⁾ min.				Art.-Nr.			
	d ₁	l ₁	d ₂	d ₃	d ₄	l ₂	l ₃	l ₄			min.	max.		orange	grau	blau	schwarz
	-0,04 -0,08	+0,6	[mm]								[°C]			[g]			
6	10	7,0	33,2	14,5	7,0	26,7	10,8	6	21	-30	80	16	22370.0162	22370.0302	22370.0442	22370.0822	
	15	7,0	33,2	14,5	7,0	26,7	10,8	6	21	-30	80	17	22370.0163	22370.0303	22370.0443	22370.0823	
	20	7,0	33,2	14,5	7,0	26,7	10,8	6	21	-30	80	18	22370.0164	22370.0304	22370.0444	22370.0824	
	25	7,0	33,2	14,5	7,0	26,7	10,8	6	21	-30	80	19	22370.0165	22370.0305	22370.0445	22370.0825	
	30	7,0	33,2	14,5	7,0	26,7	10,8	6	21	-30	80	20	22370.0166	22370.0306	22370.0446	22370.0826	
	35	7,0	33,2	14,5	7,0	26,7	10,8	6	21	-30	80	21	22370.0167	22370.0307	22370.0447	22370.0827	
	40	7,0	33,2	14,5	7,0	26,7	10,8	6	21	-30	80	22	22370.0168	22370.0308	22370.0448	22370.0828	
	45	7,0	33,2	14,5	7,0	26,7	10,8	6	21	-30	80	23	22370.0169	22370.0309	22370.0449	22370.0829	
	50	7,0	33,2	14,5	7,0	26,7	10,8	6	21	-30	80	24	22370.0170	22370.0310	22370.0450	22370.0830	
	60	7,0	33,2	14,5	7,0	26,7	10,8	6	21	-30	80	26	22370.0157	22370.0297	22370.0437	22370.0817	
70	7,0	33,2	14,5	7,0	26,7	10,8	6	21	-30	80	28	22370.0158	22370.0298	22370.0438	22370.0818		
80	7,0	33,2	14,5	7,0	26,7	10,8	6	21	-30	80	30	22370.0159	22370.0299	22370.0439	22370.0819		
8	10	9,5	39,2	18,4	8,2	33,3	13,4	8	38	-30	80	38	22370.0172	22370.0312	22370.0452	22370.0832	
	15	9,5	39,2	18,4	8,2	33,3	13,4	8	38	-30	80	37	22370.0173	22370.0313	22370.0453	22370.0833	
	20	9,5	39,2	18,4	8,2	33,3	13,4	8	38	-30	80	39	22370.0174	22370.0314	22370.0454	22370.0834	
	25	9,5	39,2	18,4	8,2	33,3	13,4	8	38	-30	80	42	22370.0175	22370.0315	22370.0455	22370.0835	
	30	9,5	39,2	18,4	8,2	33,3	13,4	8	38	-30	80	44	22370.0176	22370.0316	22370.0456	22370.0836	
	35	9,5	39,2	18,4	8,2	33,3	13,4	8	38	-30	80	46	22370.0177	22370.0317	22370.0457	22370.0837	
	40	9,5	39,2	18,4	8,2	33,3	13,4	8	38	-30	80	47	22370.0178	22370.0318	22370.0458	22370.0838	
	45	9,5	39,2	18,4	8,2	33,3	13,4	8	38	-30	80	49	22370.0179	22370.0319	22370.0459	22370.0839	
	50	9,5	39,2	18,4	8,2	33,3	13,4	8	38	-30	80	51	22370.0180	22370.0320	22370.0460	22370.0840	
	60	9,5	39,2	18,4	8,2	33,3	13,4	8	38	-30	80	62	22370.0181	22370.0321	22370.0461	22370.0841	
	70	9,5	39,2	18,4	8,2	33,3	13,4	8	38	-30	80	65	22370.0182	22370.0322	22370.0462	22370.0842	
	80	9,5	39,2	18,4	8,2	33,3	13,4	8	38	-30	80	69	22370.0183	22370.0323	22370.0463	22370.0843	
90	9,5	39,2	18,4	8,2	33,3	13,4	8	38	-30	80	36	22370.0171	22370.0311	22370.0451	22370.0831		
100	9,5	39,2	18,4	8,2	33,3	13,4	8	38	-30	80	54	22370.0161	22370.0301	22370.0441	22370.0821		
10	15	12,0	39,2	18,4	9,6	33,3	13,4	10	60	-30	80	86	22370.0191	22370.0331	22370.0471	22370.0851	
	20	12,0	39,2	18,4	9,6	33,3	13,4	10	60	-30	80	46	22370.0184	22370.0324	22370.0464	22370.0844	
	25	12,0	39,2	18,4	9,6	33,3	13,4	10	60	-30	80	49	22370.0185	22370.0325	22370.0465	22370.0845	
	30	12,0	39,2	18,4	9,6	33,3	13,4	10	60	-30	80	53	22370.0186	22370.0326	22370.0466	22370.0846	
	35	12,0	39,2	18,4	9,6	33,3	13,4	10	60	-30	80	55	22370.0187	22370.0327	22370.0467	22370.0847	
	40	12,0	39,2	18,4	9,6	33,3	13,4	10	60	-30	80	57	22370.0188	22370.0328	22370.0468	22370.0848	
	45	12,0	39,2	18,4	9,6	33,3	13,4	10	60	-30	80	61	22370.0189	22370.0329	22370.0469	22370.0849	
	50	12,0	39,2	18,4	9,6	33,3	13,4	10	60	-30	80	64	22370.0190	22370.0330	22370.0470	22370.0850	
	60	12,0	39,2	18,4	9,6	33,3	13,4	10	60	-30	80	70	22370.0192	22370.0332	22370.0472	22370.0852	
	70	12,0	39,2	18,4	9,6	33,3	13,4	10	60	-30	80	91	22370.0193	22370.0333	22370.0473	22370.0853	
	80	12,0	39,2	18,4	9,6	33,3	13,4	10	60	-30	80	97	22370.0194	22370.0334	22370.0474	22370.0854	
	90	12,0	39,2	18,4	9,6	33,3	13,4	10	60	-30	80	103	22370.0195	22370.0335	22370.0475	22370.0855	
100	12,0	39,2	18,4	9,6	33,3	13,4	10	60	-30	80	109	22370.0196	22370.0336	22370.0476	22370.0856		
12	20	14,5	47,6	25,2	10,6	39,7	16,7	12	87	-30	80	91	22370.0204	22370.0344	22370.0484	22370.0864	
	25	14,5	47,6	25,2	10,6	39,7	16,7	12	87	-30	80	96	22370.0205	22370.0345	22370.0485	22370.0865	
	30	14,5	47,6	25,2	10,6	39,7	16,7	12	87	-30	80	100	22370.0206	22370.0346	22370.0486	22370.0866	
	35	14,5	47,6	25,2	10,6	39,7	16,7	12	87	-30	80	105	22370.0207	22370.0347	22370.0487	22370.0867	
	40	14,5	47,6	25,2	10,6	39,7	16,7	12	87	-30	80	109	22370.0208	22370.0348	22370.0488	22370.0868	
	45	14,5	47,6	25,2	10,6	39,7	16,7	12	87	-30	80	113	22370.0209	22370.0349	22370.0489	22370.0869	
	50	14,5	47,6	25,2	10,6	39,7	16,7	12	87	-30	80	117	22370.0210	22370.0350	22370.0490	22370.0870	
	60	14,5	47,6	25,2	10,6	39,7	16,7	12	87	-30	80	126	22370.0212	22370.0352	22370.0492	22370.0872	
	70	14,5	47,6	25,2	10,6	39,7	16,7	12	87	-30	80	134	22370.0214	22370.0354	22370.0494	22370.0874	
	80	14,5	47,6	25,2	10,6	39,7	16,7	12	87	-30	80	143	22370.0216	22370.0356	22370.0496	22370.0876	
	90	14,5	47,6	25,2	10,6	39,7	16,7	12	87	-30	80	165	22370.0217	22370.0357	22370.0497	22370.0877	
	100	14,5	47,6	25,2	10,6	39,7	16,7	12	87	-30	80	173	22370.0218	22370.0358	22370.0498	22370.0878	
110	14,5	47,6	25,2	10,6	39,7	16,7	12	87	-30	80	182	22370.0219	22370.0359	22370.0499	22370.0879		
120	14,5	47,6	25,2	10,6	39,7	16,7	12	87	-30	80	177	22370.0220	22370.0360	22370.0500	22370.0880		

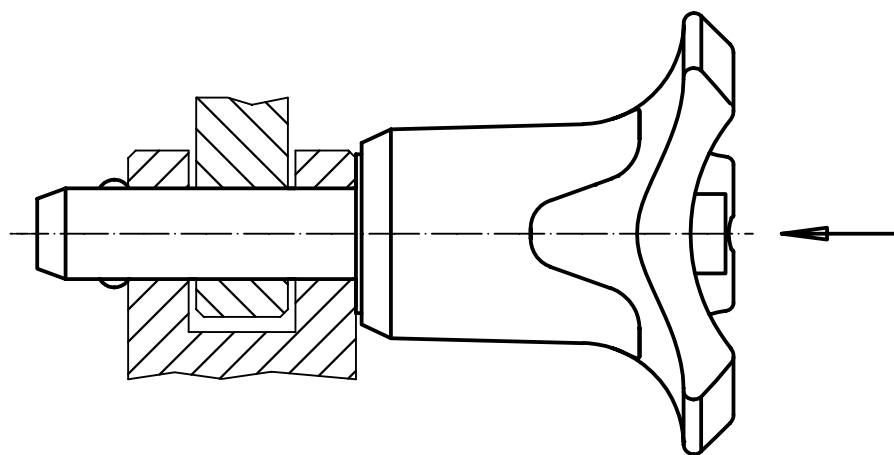
¹⁾ Scherfestigkeit ähnlich DIN 50141



Abmessungen									Aufnahmebohrung H11	Scherfestigkeit zweischneittig ¹⁾	🌡️		🏋️	Art.-Nr.			
d ₁ -0,04 +0,08	l ₁ +0,6	d ₂	d ₃	d ₄	l ₂ ±1	l ₃	l ₄	min.			max.	orange		grau	blau	schwarz	
[mm]									[mm]	[kN]	[°C]		[g]				
16	30	19,0	47,6	25,2	14,0	39,7	16,7	16	155	-30	80	132	22370.0226	22370.0366	22370.0506	22370.0886	
	35	19,0	47,6	25,2	14,0	39,7	16,7	16	155	-30	80	140	22370.0227	22370.0367	22370.0507	22370.0887	
	40	19,0	47,6	25,2	14,0	39,7	16,7	16	155	-30	80	148	22370.0228	22370.0368	22370.0508	22370.0888	
	45	19,0	47,6	25,2	14,0	39,7	16,7	16	155	-30	80	155	22370.0229	22370.0369	22370.0509	22370.0889	
	50	19,0	47,6	25,2	14,0	39,7	16,7	16	155	-30	80	168	22370.0230	22370.0370	22370.0510	22370.0890	
	60	19,0	47,6	25,2	14,0	39,7	16,7	16	155	-30	80	178	22370.0232	22370.0372	22370.0512	22370.0892	
	70	19,0	47,6	25,2	14,0	39,7	16,7	16	155	-30	80	194	22370.0234	22370.0374	22370.0514	22370.0894	
	80	19,0	47,6	25,2	14,0	39,7	16,7	16	155	-30	80	208	22370.0236	22370.0376	22370.0516	22370.0896	
	90	19,0	47,6	25,2	14,0	39,7	16,7	16	155	-30	80	234	22370.0237	22370.0377	22370.0517	22370.0897	
	100	19,0	47,6	25,2	14,0	39,7	16,7	16	155	-30	80	251	22370.0238	22370.0378	22370.0518	22370.0898	
	110	19,0	47,6	25,2	14,0	39,7	16,7	16	155	-30	80	266	22370.0239	22370.0379	22370.0519	22370.0899	
	120	19,0	47,6	25,2	14,0	39,7	16,7	16	155	-30	80	281	22370.0240	22370.0380	22370.0520	22370.0900	
	130	19,0	47,6	25,2	14,0	39,7	16,7	16	155	-30	80	297	22370.0241	22370.0381	22370.0521	22370.0901	
	140	19,0	47,6	25,2	14,0	39,7	16,7	16	155	-30	80	313	22370.0242	22370.0382	22370.0522	22370.0902	
	150	19,0	47,6	25,2	14,0	39,7	16,7	16	155	-30	80	328	22370.0243	22370.0383	22370.0523	22370.0903	
20	50	25,0	57,1	33,8	20,5	50,7	21,5	20	244	-30	80	329	22370.0251	22370.0391	22370.0531	22370.0905	
	60	25,0	57,1	33,8	20,5	50,7	21,5	20	244	-30	80	343	22370.0252	22370.0392	22370.0532	22370.0904	
	70	25,0	57,1	33,8	20,5	50,7	21,5	20	244	-30	80	377	22370.0253	22370.0393	22370.0533	22370.0906	
	80	25,0	57,1	33,8	20,5	50,7	21,5	20	244	-30	80	392	22370.0256	22370.0396	22370.0536	22370.0908	
	90	25,0	57,1	33,8	20,5	50,7	21,5	20	244	-30	80	426	22370.0257	22370.0397	22370.0537	22370.0909	
	100	25,0	57,1	33,8	20,5	50,7	21,5	20	244	-30	80	444	22370.0260	22370.0400	22370.0540	22370.0912	
	110	25,0	57,1	33,8	20,5	50,7	21,5	20	244	-30	80	474	22370.0261	22370.0401	22370.0541	22370.0913	
	120	25,0	57,1	33,8	20,5	50,7	21,5	20	244	-30	80	488	22370.0264	22370.0404	22370.0544	22370.0916	
	130	25,0	57,1	33,8	20,5	50,7	21,5	20	244	-30	80	523	22370.0265	22370.0405	22370.0545	22370.0917	
	140	25,0	57,1	33,8	20,5	50,7	21,5	20	244	-30	80	546	22370.0266	22370.0406	22370.0546	22370.0918	
25	50	30,8	57,1	33,8	22,0	50,7	21,5	25	386	-30	80	415	22370.0269	22370.0409	22370.0549	22370.0921	
	60	30,8	57,1	33,8	22,0	50,7	21,5	25	386	-30	80	453	22370.0270	22370.0410	22370.0550	22370.0922	
	70	30,8	57,1	33,8	22,0	50,7	21,5	25	386	-30	80	503	22370.0271	22370.0411	22370.0551	22370.0923	
	80	30,8	57,1	33,8	22,0	50,7	21,5	25	386	-30	80	536	22370.0272	22370.0412	22370.0552	22370.0924	
	90	30,8	57,1	33,8	22,0	50,7	21,5	25	386	-30	80	565	22370.0273	22370.0413	22370.0553	22370.0925	
	100	30,8	57,1	33,8	22,0	50,7	21,5	25	386	-30	80	612	22370.0274	22370.0414	22370.0554	22370.0926	
	110	30,8	57,1	33,8	22,0	50,7	21,5	25	386	-30	80	640	22370.0275	22370.0415	22370.0555	22370.0927	
	120	30,8	57,1	33,8	22,0	50,7	21,5	25	386	-30	80	689	22370.0276	22370.0416	22370.0556	22370.0928	
	130	30,8	57,1	33,8	22,0	50,7	21,5	25	386	-30	80	715	22370.0277	22370.0417	22370.0557	22370.0929	
	140	30,8	57,1	33,8	22,0	50,7	21,5	25	386	-30	80	753	22370.0278	22370.0418	22370.0558	22370.0930	
150	30,8	57,1	33,8	22,0	50,7	21,5	25	386	-30	80	811	22370.0279	22370.0419	22370.0559	22370.0931		

¹⁾ Scherfestigkeit ähnlich DIN 50141

ANWENDUNGSBEISPIEL



Kugelsperrbolzen • selbstsichernd, mit Kombigriff, ausscheidungsgehärtet

EH 22380.



PRODUKTBESCHREIBUNG

Zum raschen Fixieren, Arretieren, Verstellen, Wechseln und Sichern. Schnell und einfach lösbar für sich häufig wiederholende Verbindungen. Alle Ausführungen sind korrosionsbeständig. Beim Werkstoff rostfreier Stahl 1.4542: hochfester, gehärteter Bolzen, daher extrem belastbar, hoher Verschleißschutz. Ergonomischer Griff, verschiedene Farbkombinationen. Griffgestaltung verhindert unbeabsichtigtes Entriegeln.

Werkstoff

Bolzenteil

- Rostfreier Stahl 1.4542, ausscheidungsgehärtet

Griff

- Thermoplast PA 6 grau / orange
- Thermoplast PA 6 grau / grau
- Thermoplast PA 6 grau / blau
- Thermoplast PA 6 schwarz / schwarz

Feder

- Rostfreier Stahl

Bedienung

Durch Drücken des Knopfes werden die Kugeln entriegelt.

Kenzeichnung

Ausführung rostfreier Stahl 1.4542 mit Markierung unterhalb der Kugeln.

WEITERFÜHRENDE INFORMATIONEN

Hinweise

Sonderausführung auf Anfrage.

Verweise

Rostfreier Stahl 1.4305 siehe EH 22370.

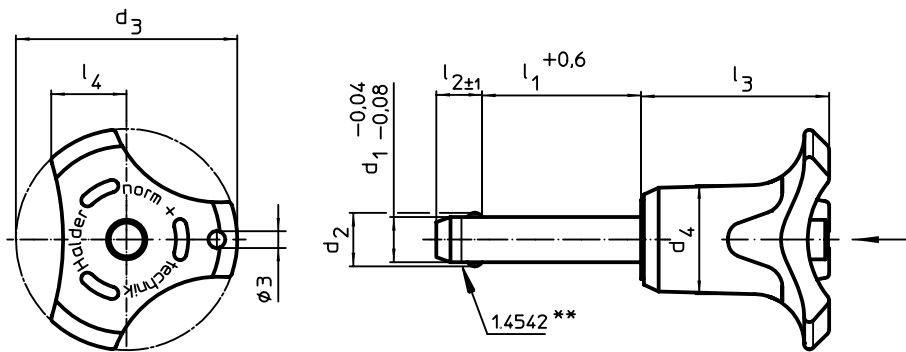
Zubehör

Befestigungsmöglichkeit für Halteseile EH 22400.

Weitere Produkte

- Kugelsperrbolzen, selbstsichernd, mit Kombigriff → S. 237
- Aufnahmebuchsen, für Kugelsperrbolzen und Steckbolzen → S. 246
- Aufnahmebuchsen, mit Flansch, für Kugelsperrbolzen und Steckbolzen... → S. 248
- Halteseile → S. 249
- Positionierbuchsen, mit Bund, DIN 172 A → S. 424
- Positionierbuchsen, ohne Bund, DIN 179 A → S. 427

MASSZEICHNUNG





** Ausführung rostfreier Stahl 1.4542 mit Kennzeichnung.

BESTELLINFORMATIONEN

Abmessungen								Aufnahmebohrung H11	Scherfestigkeit zweischnittig ¹⁾ min.	Temperatur		Gewicht	Art.-Nr.			
d ₁	l ₁	d ₂	d ₃	d ₄	l ₂	l ₃	l ₄			min.	max.		orange	grau	blau	schwarz
-0,04 -0,08	+0,6				±1											
[mm]								[mm]	[kN]	[°C]		[g]				
5	10	5,5	33,2	14,5	6,0	26,7	10,8	5	24	-30	80	15	22380.0152	22380.0292	22380.0432	22380.0812
	15	5,5	33,2	14,5	6,0	26,7	10,8	5	24	-30	80	15	22380.0153	22380.0293	22380.0433	22380.0813
	20	5,5	33,2	14,5	6,0	26,7	10,8	5	24	-30	80	16	22380.0154	22380.0294	22380.0434	22380.0814
	25	5,5	33,2	14,5	6,0	26,7	10,8	5	24	-30	80	17	22380.0155	22380.0295	22380.0435	22380.0815
	30	5,5	33,2	14,5	6,0	26,7	10,8	5	24	-30	80	18	22380.0156	22380.0296	22380.0436	22380.0816
	35	5,5	33,2	14,5	6,0	26,7	10,8	5	24	-30	80	19	22380.0145	22380.0285	22380.0425	22380.0805
	40	5,5	33,2	14,5	6,0	26,7	10,8	5	24	-30	80	20	22380.0146	22380.0286	22380.0426	22380.0806
	45	5,5	33,2	14,5	6,0	26,7	10,8	5	24	-30	80	21	22380.0147	22380.0287	22380.0427	22380.0807
	50	5,5	33,2	14,5	6,0	26,7	10,8	5	24	-30	80	23	22380.0148	22380.0288	22380.0428	22380.0808
	60	5,5	33,2	14,5	6,0	26,7	10,8	5	24	-30	80	24	22380.0149	22380.0289	22380.0429	22380.0809
70	5,5	33,2	14,5	6,0	26,7	10,8	5	24	-30	80	18	22380.0150	22380.0290	22380.0430	22380.0810	
80	5,5	33,2	14,5	6,0	26,7	10,8	5	24	-30	80	19	22380.0151	22380.0291	22380.0431	22380.0811	


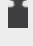
¹⁾ Scherfestigkeit ähnlich DIN 50141



Abmessungen									Aufnahme- bohrung H11	Scherfestigkeit zweischnittig ¹⁾ min.	 min. max.		 [g]	Art.-Nr.			
d ₁ -0,04 +0,08	l ₁ +0,6	d ₂	d ₃	d ₄	l ₂ ±1	l ₃	l ₄	[mm]			[kN]	[°C]		[g]	orange	grau	blau
6	10	7,0	33,2	14,5	7,0	26,7	10,8	6	35	-30	80	16	22380.0162	22380.0302	22380.0442	22380.0822	
	15	7,0	33,2	14,5	7,0	26,7	10,8	6	35	-30	80	12	22380.0163	22380.0303	22380.0443	22380.0823	
	20	7,0	33,2	14,5	7,0	26,7	10,8	6	35	-30	80	18	22380.0164	22380.0304	22380.0444	22380.0824	
	25	7,0	33,2	14,5	7,0	26,7	10,8	6	35	-30	80	19	22380.0165	22380.0305	22380.0445	22380.0825	
	30	7,0	33,2	14,5	7,0	26,7	10,8	6	35	-30	80	20	22380.0166	22380.0306	22380.0446	22380.0826	
	35	7,0	33,2	14,5	7,0	26,7	10,8	6	35	-30	80	21	22380.0167	22380.0307	22380.0447	22380.0827	
	40	7,0	33,2	14,5	7,0	26,7	10,8	6	35	-30	80	22	22380.0168	22380.0308	22380.0448	22380.0828	
	45	7,0	33,2	14,5	7,0	26,7	10,8	6	35	-30	80	23	22380.0169	22380.0309	22380.0449	22380.0829	
	50	7,0	33,2	14,5	7,0	26,7	10,8	6	35	-30	80	24	22380.0170	22380.0310	22380.0450	22380.0830	
	60	7,0	33,2	14,5	7,0	26,7	10,8	6	35	-30	80	26	22380.0157	22380.0297	22380.0437	22380.0817	
	70	7,0	33,2	14,5	7,0	26,7	10,8	6	35	-30	80	28	22380.0158	22380.0298	22380.0438	22380.0818	
80	7,0	33,2	14,5	7,0	26,7	10,8	6	35	-30	80	30	22380.0159	22380.0299	22380.0439	22380.0819		
8	10	9,5	39,2	18,4	8,2	33,3	13,4	8	63	-30	80	38	22380.0172	22380.0312	22380.0452	22380.0832	
	15	9,5	39,2	18,4	8,2	33,3	13,4	8	63	-30	80	58	22380.0173	22380.0313	22380.0453	22380.0833	
	20	9,5	39,2	18,4	8,2	33,3	13,4	8	63	-30	80	40	22380.0174	22380.0314	22380.0454	22380.0834	
	25	9,5	39,2	18,4	8,2	33,3	13,4	8	63	-30	80	42	22380.0175	22380.0315	22380.0455	22380.0835	
	30	9,5	39,2	18,4	8,2	33,3	13,4	8	63	-30	80	42	22380.0176	22380.0316	22380.0456	22380.0836	
	35	9,5	39,2	18,4	8,2	33,3	13,4	8	63	-30	80	46	22380.0177	22380.0317	22380.0457	22380.0837	
	40	9,5	39,2	18,4	8,2	33,3	13,4	8	63	-30	80	47	22380.0178	22380.0318	22380.0458	22380.0838	
	45	9,5	39,2	18,4	8,2	33,3	13,4	8	63	-30	80	49	22380.0179	22380.0319	22380.0459	22380.0839	
	50	9,5	39,2	18,4	8,2	33,3	13,4	8	63	-30	80	51	22380.0180	22380.0320	22380.0460	22380.0840	
	60	9,5	39,2	18,4	8,2	33,3	13,4	8	63	-30	80	62	22380.0181	22380.0321	22380.0461	22380.0841	
	70	9,5	39,2	18,4	8,2	33,3	13,4	8	63	-30	80	65	22380.0182	22380.0322	22380.0462	22380.0842	
80	9,5	39,2	18,4	8,2	33,3	13,4	8	63	-30	80	69	22380.0183	22380.0323	22380.0463	22380.0843		
90	9,5	39,2	18,4	8,2	33,3	13,4	8	63	-30	80	36	22380.0171	22380.0311	22380.0451	22380.0831		
100	9,5	39,2	18,4	8,2	33,3	13,4	8	63	-30	80	54	22380.0161	22380.0301	22380.0441	22380.0821		
10	15	12,0	39,2	18,4	9,6	33,3	13,4	10	100	-30	80	86	22380.0191	22380.0331	22380.0471	22380.0851	
	20	12,0	39,2	18,4	9,6	33,3	13,4	10	100	-30	80	47	22380.0184	22380.0324	22380.0464	22380.0844	
	25	12,0	39,2	18,4	9,6	33,3	13,4	10	100	-30	80	49	22380.0185	22380.0325	22380.0465	22380.0845	
	30	12,0	39,2	18,4	9,6	33,3	13,4	10	100	-30	80	53	22380.0186	22380.0326	22380.0466	22380.0846	
	35	12,0	39,2	18,4	9,6	33,3	13,4	10	100	-30	80	55	22380.0187	22380.0327	22380.0467	22380.0847	
	40	12,0	39,2	18,4	9,6	33,3	13,4	10	100	-30	80	58	22380.0188	22380.0328	22380.0468	22380.0848	
	45	12,0	39,2	18,4	9,6	33,3	13,4	10	100	-30	80	61	22380.0189	22380.0329	22380.0469	22380.0849	
	50	12,0	39,2	18,4	9,6	33,3	13,4	10	100	-30	80	64	22380.0190	22380.0330	22380.0470	22380.0850	
	60	12,0	39,2	18,4	9,6	33,3	13,4	10	100	-30	80	70	22380.0192	22380.0332	22380.0472	22380.0852	
	70	12,0	39,2	18,4	9,6	33,3	13,4	10	100	-30	80	91	22380.0193	22380.0333	22380.0473	22380.0853	
	80	12,0	39,2	18,4	9,6	33,3	13,4	10	100	-30	80	97	22380.0194	22380.0334	22380.0474	22380.0854	
	90	12,0	39,2	18,4	9,6	33,3	13,4	10	100	-30	80	103	22380.0195	22380.0335	22380.0475	22380.0855	
100	12,0	39,2	18,4	9,6	33,3	13,4	10	100	-30	80	109	22380.0196	22380.0336	22380.0476	22380.0856		
12	20	14,5	47,6	25,2	10,6	39,7	16,7	12	144	-30	80	156	22380.0204	22380.0344	22380.0484	22380.0864	
	25	14,5	47,6	25,2	10,6	39,7	16,7	12	144	-30	80	96	22380.0205	22380.0345	22380.0485	22380.0865	
	30	14,5	47,6	25,2	10,6	39,7	16,7	12	144	-30	80	100	22380.0206	22380.0346	22380.0486	22380.0866	
	35	14,5	47,6	25,2	10,6	39,7	16,7	12	144	-30	80	105	22380.0207	22380.0347	22380.0487	22380.0867	
	40	14,5	47,6	25,2	10,6	39,7	16,7	12	144	-30	80	109	22380.0208	22380.0348	22380.0488	22380.0868	
	45	14,5	47,6	25,2	10,6	39,7	16,7	12	144	-30	80	113	22380.0209	22380.0349	22380.0489	22380.0869	
	50	14,5	47,6	25,2	10,6	39,7	16,7	12	144	-30	80	117	22380.0210	22380.0350	22380.0490	22380.0870	
	60	14,5	47,6	25,2	10,6	39,7	16,7	12	144	-30	80	126	22380.0212	22380.0352	22380.0492	22380.0872	
	70	14,5	47,6	25,2	10,6	39,7	16,7	12	144	-30	80	134	22380.0214	22380.0354	22380.0494	22380.0874	
	80	14,5	47,6	25,2	10,6	39,7	16,7	12	144	-30	80	143	22380.0216	22380.0356	22380.0496	22380.0876	
	90	14,5	47,6	25,2	10,6	39,7	16,7	12	144	-30	80	165	22380.0217	22380.0357	22380.0497	22380.0877	
	100	14,5	47,6	25,2	10,6	39,7	16,7	12	144	-30	80	173	22380.0218	22380.0358	22380.0498	22380.0878	
110	14,5	47,6	25,2	10,6	39,7	16,7	12	144	-30	80	182	22380.0219	22380.0359	22380.0499	22380.0879		
120	14,5	47,6	25,2	10,6	39,7	16,7	12	144	-30	80	177	22380.0220	22380.0360	22380.0500	22380.0880		

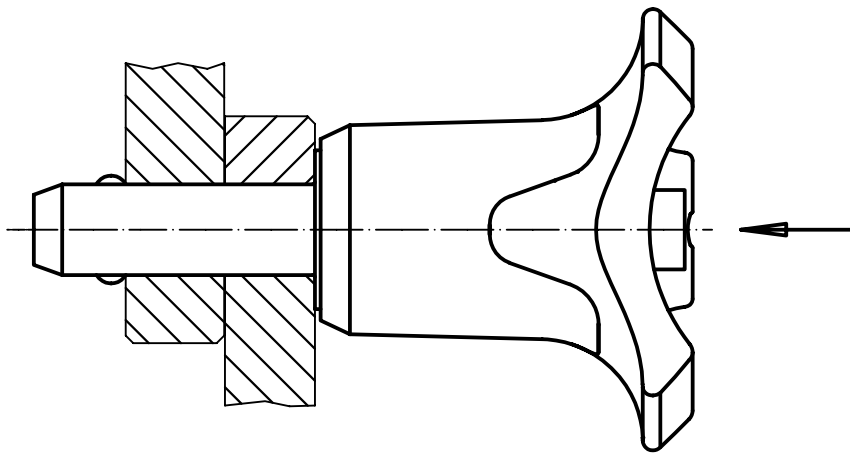
¹⁾ Scherfestigkeit ähnlich DIN 50141



	Abmessungen								Aufnahme- bohrung H11 [mm]	Scherfestigkeit zweischneittig ¹⁾ min. [kN]	 min. max. [°C]		 [g]	Art.-Nr.			
	d_1 -0,04 -0,08	l_1 +0,6	d_2	d_3	d_4	l_2 ± 1	l_3	l_4			orange	grau		blau	schwarz		
	[mm]																
16	30	19,0	47,6	25,2	14,0	39,7	16,7	16	257	-30	80	132	22380.0226	22380.0366	22380.0506	22380.0886	
	35	19,0	47,6	25,2	14,0	39,7	16,7	16	257	-30	80	140	22380.0227	22380.0367	22380.0507	22380.0887	
	40	19,0	47,6	25,2	14,0	39,7	16,7	16	257	-30	80	148	22380.0228	22380.0368	22380.0508	22380.0888	
	45	19,0	47,6	25,2	14,0	39,7	16,7	16	257	-30	80	155	22380.0229	22380.0369	22380.0509	22380.0889	
	50	19,0	47,6	25,2	14,0	39,7	16,7	16	257	-30	80	168	22380.0230	22380.0370	22380.0510	22380.0890	
	60	19,0	47,6	25,2	14,0	39,7	16,7	16	257	-30	80	178	22380.0232	22380.0372	22380.0512	22380.0892	
	70	19,0	47,6	25,2	14,0	39,7	16,7	16	257	-30	80	194	22380.0234	22380.0374	22380.0514	22380.0894	
	80	19,0	47,6	25,2	14,0	39,7	16,7	16	257	-30	80	208	22380.0236	22380.0376	22380.0516	22380.0896	
	90	19,0	47,6	25,2	14,0	39,7	16,7	16	257	-30	80	234	22380.0237	22380.0377	22380.0517	22380.0897	
	100	19,0	47,6	25,2	14,0	39,7	16,7	16	257	-30	80	251	22380.0238	22380.0378	22380.0518	22380.0898	
	110	19,0	47,6	25,2	14,0	39,7	16,7	16	257	-30	80	266	22380.0239	22380.0379	22380.0519	22380.0899	
	120	19,0	47,6	25,2	14,0	39,7	16,7	16	257	-30	80	281	22380.0240	22380.0380	22380.0520	22380.0900	
	130	19,0	47,6	25,2	14,0	39,7	16,7	16	257	-30	80	297	22380.0241	22380.0381	22380.0521	22380.0901	
	140	19,0	47,6	25,2	14,0	39,7	16,7	16	257	-30	80	313	22380.0242	22380.0382	22380.0522	22380.0902	
	150	19,0	47,6	25,2	14,0	39,7	16,7	16	257	-30	80	328	22380.0243	22380.0383	22380.0523	22380.0903	
20	50	25,0	57,1	33,8	20,5	50,7	21,5	20	403	-30	80	329	22380.0251	22380.0391	22380.0531	22380.0905	
	60	25,0	57,1	33,8	20,5	50,7	21,5	20	403	-30	80	343	22380.0252	22380.0392	22380.0532	22380.0904	
	70	25,0	57,1	33,8	20,5	50,7	21,5	20	403	-30	80	377	22380.0253	22380.0393	22380.0533	22380.0906	
	80	25,0	57,1	33,8	20,5	50,7	21,5	20	403	-30	80	392	22380.0256	22380.0396	22380.0536	22380.0908	
	90	25,0	57,1	33,8	20,5	50,7	21,5	20	403	-30	80	426	22380.0257	22380.0397	22380.0537	22380.0909	
	100	25,0	57,1	33,8	20,5	50,7	21,5	20	403	-30	80	440	22380.0260	22380.0400	22380.0540	22380.0912	
	110	25,0	57,1	33,8	20,5	50,7	21,5	20	403	-30	80	474	22380.0261	22380.0401	22380.0541	22380.0913	
	120	25,0	57,1	33,8	20,5	50,7	21,5	20	403	-30	80	488	22380.0264	22380.0404	22380.0544	22380.0916	
	130	25,0	57,1	33,8	20,5	50,7	21,5	20	403	-30	80	523	22380.0265	22380.0405	22380.0545	22380.0917	
	140	25,0	57,1	33,8	20,5	50,7	21,5	20	403	-30	80	546	22380.0266	22380.0406	22380.0546	22380.0918	
150	25,0	57,1	33,8	20,5	50,7	21,5	20	403	-30	80	571	22380.0267	22380.0407	22380.0547	22380.0919		
25	50	30,8	57,1	33,8	22,0	50,7	21,5	25	631	-30	80	425	22380.0269	22380.0409	22380.0549	22380.0921	
	60	30,8	57,1	33,8	22,0	50,7	21,5	25	631	-30	80	457	22380.0270	22380.0410	22380.0550	22380.0922	
	70	30,8	57,1	33,8	22,0	50,7	21,5	25	631	-30	80	490	22380.0271	22380.0411	22380.0551	22380.0923	
	80	30,8	57,1	33,8	22,0	50,7	21,5	25	631	-30	80	540	22380.0272	22380.0412	22380.0552	22380.0924	
	90	30,8	57,1	33,8	22,0	50,7	21,5	25	631	-30	80	573	22380.0273	22380.0413	22380.0553	22380.0925	
	100	30,8	57,1	33,8	22,0	50,7	21,5	25	631	-30	80	603	22380.0274	22380.0414	22380.0554	22380.0926	
	110	30,8	57,1	33,8	22,0	50,7	21,5	25	631	-30	80	640	22380.0275	22380.0415	22380.0555	22380.0927	
	120	30,8	57,1	33,8	22,0	50,7	21,5	25	631	-30	80	678	22380.0276	22380.0416	22380.0556	22380.0928	
	130	30,8	57,1	33,8	22,0	50,7	21,5	25	631	-30	80	715	22380.0277	22380.0417	22380.0557	22380.0929	
	140	30,8	57,1	33,8	22,0	50,7	21,5	25	631	-30	80	753	22380.0278	22380.0418	22380.0558	22380.0930	
150	30,8	57,1	33,8	22,0	50,7	21,5	25	631	-30	80	790	22380.0279	22380.0419	22380.0559	22380.0931		

¹⁾ Scherfestigkeit ähnlich DIN 50141

ANWENDUNGSBEISPIEL



Kugelsperrbolzen • selbstsichernd, mit verstellbarem Griff

EH 22370. /EH 22380.



PRODUKTBESCHREIBUNG

Zum Fixieren und Spannen zweier Teile bzw. spielfreies Anlegen an das Gegenstück. Spannbereich über Mutter/Kontermutter von Hand stufenlos einstellbar. Alle Ausführungen sind korrosionsbeständig. Beim Werkstoff rostfreier Stahl 1.4542: hochfester, gehärteter Bolzen, daher extrem belastbar, hoher Verschleißschutz.

Werkstoff

- Bolzenteil**
 - Rostfreier Stahl 1.4305
 - Rostfreier Stahl 1.4542, ausscheidungsgehärtet

Kontermutter

- Thermoplast, schwarz

Feder

- Rostfreier Stahl

Stellmutter

- Thermoplast, silber

Bedienung

Durch Drücken des Knopfes werden die Kugeln entriegelt.

Kennzeichnung

Ausführung rostfreier Stahl 1.4542 mit Markierung unterhalb der Kugeln.

WEITERFÜHRENDE INFORMATIONEN

Hinweise

Sonderausführung auf Anfrage.

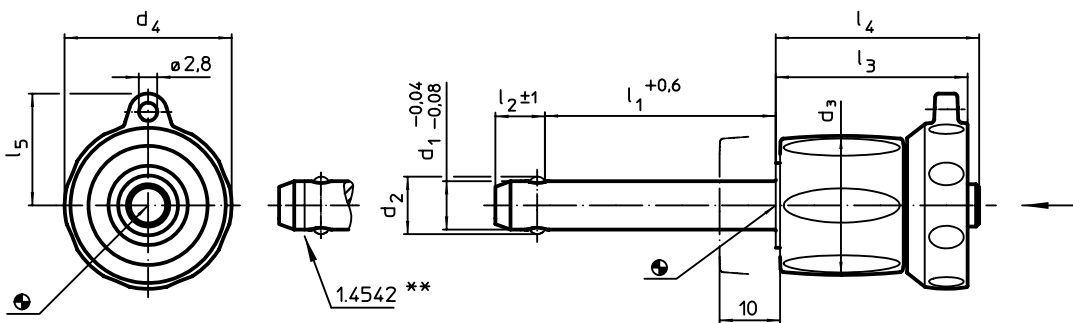
Zubehör

Befestigungsmöglichkeit für Halteseil EH 22400.

Weitere Produkte

- Aufnahmebuchsen, für Kugelsperrbolzen und Steckbolzen... → S. 246
- Aufnahmebuchsen, mit Flansch, für Kugelsperrbolzen und Steckbolzen... → S. 248
- Halteseile... → S. 249
- Positionierbuchsen, mit Bund, DIN 172 A... → S. 424
- Positionierbuchsen, ohne Bund, DIN 179 A... → S. 427

MASSZEICHNUNG



** Ausführung rostfreier Stahl 1.4542 mit Kennzeichnung.

BESTELLINFORMATIONEN

Abmessungen										Aufnahmebohrung H11		Rostfreier Stahl 1.4305	Rostfreier Stahl 1.4542, ausscheidungsgehärtet			
d ₁	l ₁	d ₂	d ₃	d ₄	l ₂ ±1	l ₃	l ₄	l ₅		min.	max.		Scherfestigkeit zweiseitig ¹⁾ min.	Art.-Nr.	Scherfestigkeit zweiseitig ¹⁾ min.	Art.-Nr.
-0,04 -0,08	+0,6									[mm]	[°C]	[g]	[kN]	[kN]	[kN]	
5	0 – 10	5,5	17,6	23,6	6,0	25,7	26,2	15,9	5	-30	80	24	14	22370.0592	24	22380.0592
	5 – 15	5,5	17,6	23,6	6,0	25,7	26,2	15,9	5	-30	80	25	14	22370.0593	24	22380.0593
	10 – 20	5,5	17,6	23,6	6,0	25,7	26,2	15,9	5	-30	80	26	14	22370.0594	24	22380.0594
	15 – 25	5,5	17,6	23,6	6,0	25,7	26,2	15,9	5	-30	80	26	14	22370.0595	24	22380.0595
	20 – 30	5,5	17,6	23,6	6,0	25,7	26,2	15,9	5	-30	80	27	14	22370.0596	24	22380.0596
6	0 – 10	7,0	17,6	23,6	7,0	25,7	26,2	15,9	6	-30	80	26	21	22370.0602	35	22380.0602
	5 – 15	7,0	17,6	23,6	7,0	25,7	26,2	15,9	6	-30	80	27	21	22370.0603	35	22380.0603
	10 – 20	7,0	17,6	23,6	7,0	25,7	26,2	15,9	6	-30	80	27	21	22370.0604	35	22380.0604
	15 – 25	7,0	17,6	23,6	7,0	25,7	26,2	15,9	6	-30	80	28	21	22370.0605	35	22380.0605
	20 – 30	7,0	17,6	23,6	7,0	25,7	26,2	15,9	6	-30	80	27	21	22370.0606	35	22380.0606
	25 – 35	7,0	17,6	23,6	7,0	25,7	26,2	15,9	6	-30	80	30	21	22370.0607	35	22380.0607
	30 – 40	7,0	17,6	23,6	7,0	25,7	26,2	15,9	6	-30	80	31	21	22370.0608	35	22380.0608
35 – 45	7,0	17,6	23,6	7,0	25,7	26,2	15,9	6	-30	80	32	21	22370.0609	35	22380.0609	
40 – 50	7,0	17,6	23,6	7,0	25,7	26,2	15,9	6	-30	80	33	21	22370.0610	35	22380.0610	

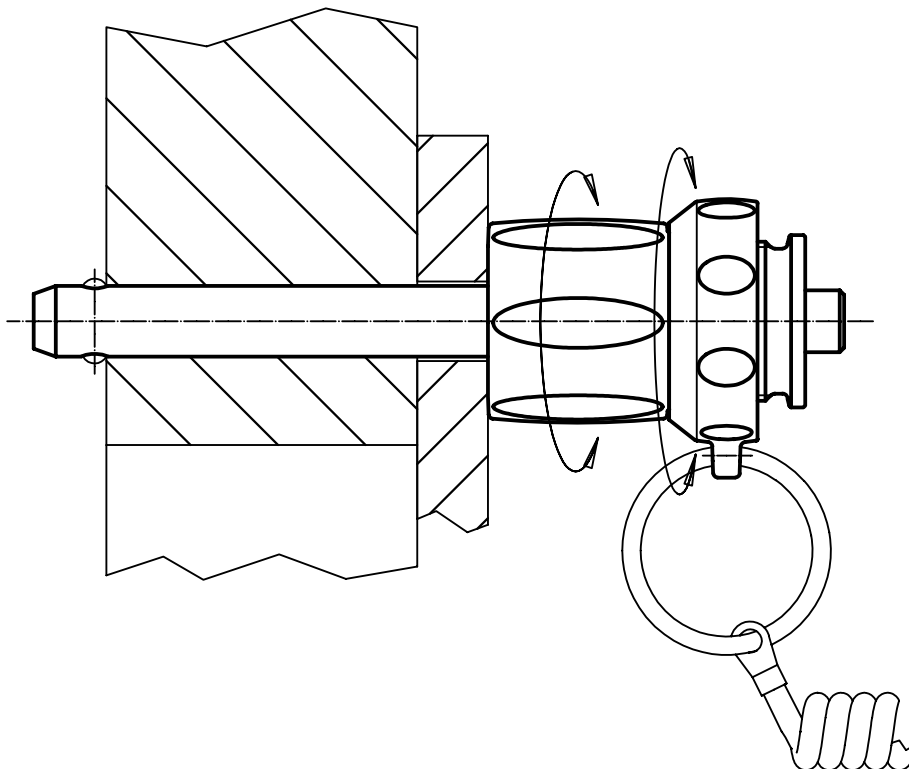
¹⁾ Scherfestigkeit ähnlich DIN 50141



	Abmessungen									Aufnahmebohrung H11	Temperatur		Gewicht	Rostfreier Stahl 1.4305		Rostfreier Stahl 1.4542, ausscheidungsgehärtet	
	d_1	l_1	d_2	d_3	d_4	l_2	l_3	l_4	l_5		min.	max.		Scherfestigkeit zweiseitig ¹⁾ min.	Art.-Nr.	Scherfestigkeit zweiseitig ¹⁾ min.	Art.-Nr.
	[mm]										[mm]	[°C]		[g]	[kN]		[kN]
8	10 – 20	9,5	23,0	27,6	8,2	31,2	33,1	18,0	8	-30	80	58	38	22370.0614	63	22380.0614	
	15 – 25	9,5	23,0	27,6	8,2	31,2	33,1	18,0	8	-30	80	60	38	22370.0615	63	22380.0615	
	20 – 30	9,5	23,0	27,6	8,2	31,2	33,1	18,0	8	-30	80	60	38	22370.0616	63	22380.0616	
	25 – 35	9,5	23,0	27,6	8,2	31,2	33,1	18,0	8	-30	80	62	38	22370.0617	63	22380.0617	
	30 – 40	9,5	23,0	27,6	8,2	31,2	33,1	18,0	8	-30	80	64	38	22370.0618	63	22380.0618	
	35 – 45	9,5	23,0	27,6	8,2	31,2	33,1	18,0	8	-30	80	65	38	22370.0619	63	22380.0619	
	40 – 50	9,5	23,0	27,6	8,2	31,2	33,1	18,0	8	-30	80	65	38	22370.0620	63	22380.0620	
10	10 – 20	12,0	23,0	27,6	9,6	31,2	33,1	18,0	10	-30	80	65	60	22370.0624	100	22380.0624	
	15 – 25	12,0	23,0	27,6	9,6	31,2	33,1	18,0	10	-30	80	66	60	22370.0625	100	22380.0625	
	20 – 30	12,0	23,0	27,6	9,6	31,2	33,1	18,0	10	-30	80	69	60	22370.0626	100	22380.0626	
	25 – 35	12,0	23,0	27,6	9,6	31,2	33,1	18,0	10	-30	80	72	60	22370.0627	100	22380.0627	
	30 – 40	12,0	23,0	27,6	9,6	31,2	33,1	18,0	10	-30	80	75	60	22370.0628	100	22380.0628	
	35 – 45	12,0	23,0	27,6	9,6	31,2	33,1	18,0	10	-30	80	78	60	22370.0629	100	22380.0629	
	40 – 50	12,0	23,0	27,6	9,6	31,2	33,1	18,0	10	-30	80	80	60	22370.0630	100	22380.0630	
12	15 – 25	14,5	29,0	34,6	10,6	36,7	39,5	21,8	12	-30	80	121	87	22370.0635	144	22380.0635	
	20 – 30	14,5	29,0	34,6	10,6	36,7	39,5	21,8	12	-30	80	130	87	22370.0636	144	22380.0636	
	25 – 35	14,5	29,0	34,6	10,6	36,7	39,5	21,8	12	-30	80	130	87	22370.0637	144	22380.0637	
	30 – 40	14,5	29,0	34,6	10,6	36,7	39,5	21,8	12	-30	80	134	87	22370.0638	144	22380.0638	
	35 – 45	14,5	29,0	34,6	10,6	36,7	39,5	21,8	12	-30	80	138	87	22370.0639	144	22380.0639	
	40 – 50	14,5	29,0	34,6	10,6	36,7	39,5	21,8	12	-30	80	142	87	22370.0640	144	22380.0640	
	50 – 60	14,5	29,0	34,6	10,6	36,7	39,5	21,8	12	-30	80	150	87	22370.0642	144	22380.0642	
16	60 – 70	14,5	29,0	34,6	10,6	36,7	39,5	21,8	12	-30	80	159	87	22370.0644	144	22380.0644	
	70 – 80	14,5	29,0	34,6	10,6	36,7	39,5	21,8	12	-30	80	167	87	22370.0646	144	22380.0646	
	20 – 30	19,0	29,0	34,6	14,0	36,7	39,5	21,8	16	-30	80	159	155	22370.0656	257	22380.0656	
	25 – 35	19,0	29,0	34,6	14,0	36,7	39,5	21,8	16	-30	80	165	155	22370.0657	257	22380.0657	
	30 – 40	19,0	29,0	34,6	14,0	36,7	39,5	21,8	16	-30	80	173	155	22370.0658	257	22380.0658	
	35 – 45	19,0	29,0	34,6	14,0	36,7	39,5	21,8	16	-30	80	180	155	22370.0659	257	22380.0659	
	40 – 50	19,0	29,0	34,6	14,0	36,7	39,5	21,8	16	-30	80	188	155	22370.0660	257	22380.0660	
16	50 – 60	19,0	29,0	34,6	14,0	36,7	39,5	21,8	16	-30	80	203	155	22370.0662	257	22380.0662	
	60 – 70	19,0	29,0	34,6	14,0	36,7	39,5	21,8	16	-30	80	218	155	22370.0664	257	22380.0664	
16	70 – 80	19,0	29,0	34,6	14,0	36,7	39,5	21,8	16	-30	80	234	155	22370.0666	257	22380.0666	

¹⁾ Scherfestigkeit ähnlich DIN 50141

ANWENDUNGSBEISPIEL



Steckbolzen • mit gefederten Kugeln

EH 22400.



PRODUKTBESCHREIBUNG

Zum raschen Fixieren, Arretieren, Verstellen, Wechseln und Sichern. Schnell und einfach lösbar für sich häufig wiederholende Verbindungen. Alle Ausführungen sind korrosionsbeständig. Ausführung mit ergonomischem Griff.

Werkstoff

Bolzenteil
 ▪ Rostfreier Stahl 1.4305

Griff

▪ Thermoplast PA 6, grau

Feder

▪ Rostfreier Stahl

Zubehör

Befestigungsmöglichkeit für Halteseil
 EH 22400.

Weitere Produkte

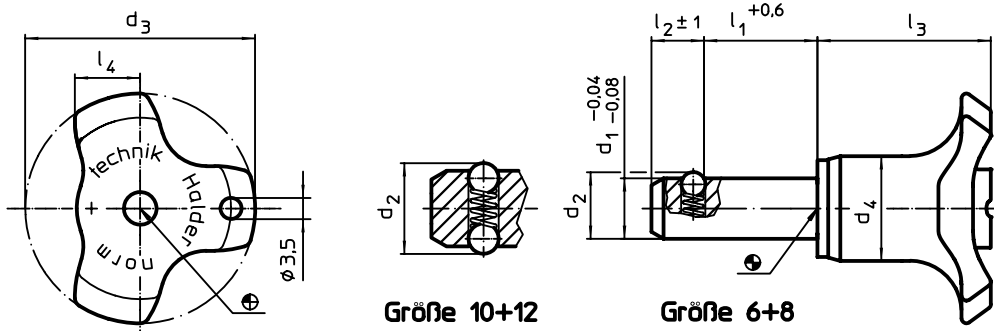
- Aufnahmebuchsen, für Kugelsperbolzen und Steckbolzen. → S. 246
- Aufnahmebuchsen, mit Flansch, für Kugelsperbolzen und Steckbolzen. → S. 248
- Halteseile. → S. 249
- Positionierbuchsen, mit Bund, DIN 172 A → S. 424
- Positionierbuchsen, ohne Bund, DIN 179 A → S. 427

WEITERFÜHRENDE INFORMATIONEN

Hinweise

Sicherheitshinweis: Kugeln sind angefedert und nicht verriegelt wie bei EH 22340., EH 22350., EH 22360., EH 22370. und EH 22380.

MASSZEICHNUNG



BESTELLINFORMATIONEN

Abmessungen								Aufnahmebohrung H11	Scherfestigkeit zweischnittig	Zugkraft max. ungeölt	Temperatur		Gewicht	Art.-Nr.
d_1	l_1	d_2	d_3	d_4	$l_2 \pm 1$	l_3	l_4				min.	max.		
-0,04 -0,08	+0,6							[mm]	[kN]	[N]				
6	10	6,5	38	17,3	5,0	27,0	10,8	6	22	8	-30	80	16	22400.0062
	15	6,5	38	17,3	5,0	27,0	10,8	6	22	8	-30	80	17	22400.0064
	20	6,5	38	17,3	5,0	27,0	10,8	6	22	8	-30	80	18	22400.0066
	25	6,5	38	17,3	5,0	27,0	10,8	6	22	8	-30	80	19	22400.0068
	30	6,5	38	17,3	5,0	27,0	10,8	6	22	8	-30	80	19	22400.0070
	50	6,5	38	17,3	5,0	27,0	10,8	6	22	8	-30	80	24	22400.0075
8	15	8,7	38	17,3	6,3	28,6	10,8	8	40	15	-30	80	21	22400.0084
	20	8,7	38	17,3	6,3	28,6	10,8	8	40	15	-30	80	23	22400.0086
	25	8,7	38	17,3	6,3	28,6	10,8	8	40	15	-30	80	25	22400.0088
	30	8,7	38	17,3	6,3	28,6	10,8	8	40	15	-30	80	27	22400.0090
	50	8,7	38	17,3	6,3	28,6	10,8	8	40	15	-30	80	40	22400.0095
10	15	12,0	38	17,3	8,7	28,6	10,8	10	62	30	-30	80	30	22400.0104
	20	12,0	38	17,3	8,7	28,6	10,8	10	62	30	-30	80	34	22400.0106
	25	12,0	38	17,3	8,7	28,6	10,8	10	62	30	-30	80	37	22400.0108
	30	12,0	38	17,3	8,7	28,6	10,8	10	62	30	-30	80	40	22400.0110
	50	12,0	38	17,3	8,7	28,6	10,8	10	62	30	-30	80	52	22400.0115
12	20	14,5	38	17,3	9,5	28,6	10,8	12	90	32	-30	80	42	22400.0122
	30	14,5	38	17,3	9,5	28,6	10,8	12	90	32	-30	80	51	22400.0124
	40	14,5	38	17,3	9,5	28,6	10,8	12	90	32	-30	80	60	22400.0126
	50	14,5	38	17,3	9,5	28,6	10,8	12	90	32	-30	80	69	22400.0128

Aufnahmebuchsen • für Kugelsperbolzen und Steckbolzen

EH 22400.

2



PRODUKTBESCHREIBUNG

Die Ausführung mit Stirnlochbohrung (Bild 2) ist geeignet für Anwendungen, die eine plane Oberfläche im eingeschraubten Zustand erfordern.

Die Aufnahmebuchsen sind eine sichere und schnelle Aufnahmemöglichkeit für Kugelsperbolzen EH 22340., EH 22350., EH 22370. und EH 22380. sowie für die Steckbolzen EH 22400.

Optimierte Zentriermöglichkeit durch präzisen Bund (z.B. schnelles Fixieren von Platten und Bauteilen).

Alle Ausführungen sind korrosionsbeständig und verschleißarm.

Werkstoff

- Rostfreier Stahl 1.4305

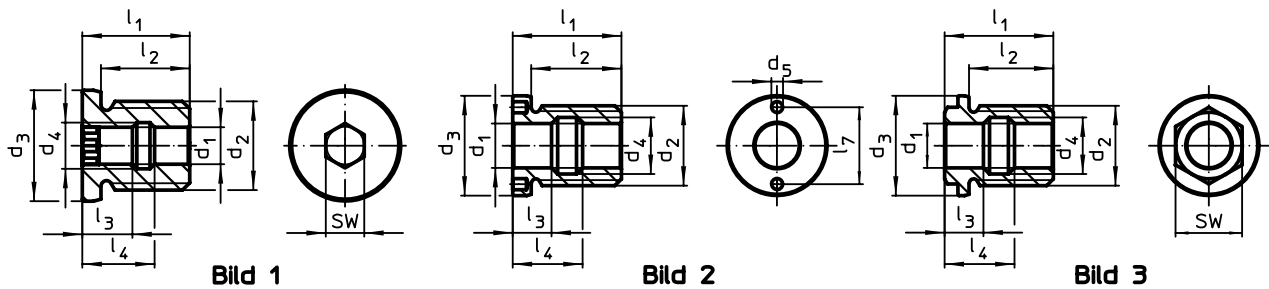
Montage

Die Ausführung mit Stirnlochbohrung (Bild 2) kann mittels gekröpften Stirnlochschlüssels

sel oder alternativ durch Stirnloch-Steckschlüssel montiert werden.

Einfacher und prozesssicherer Einbau. Einbaubar in unterschiedliche Trägermaterialien. Auch bei dünnwandigen Teilen verwendbar. Beidseitig einsetzbar.

MASSZEICHNUNG



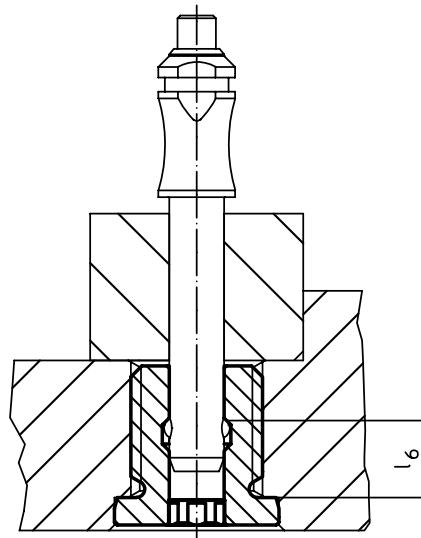
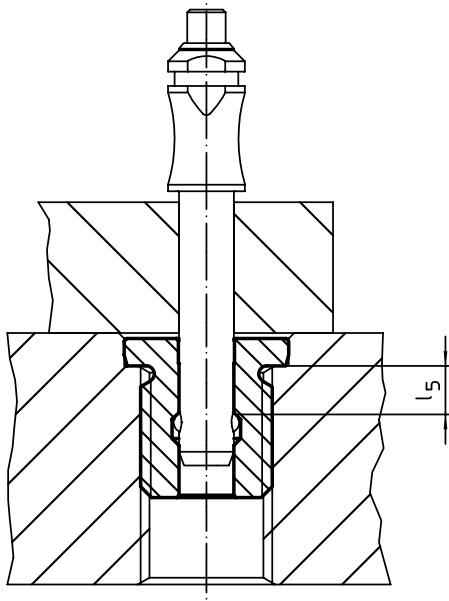
BESTELLINFORMATIONEN

Abmessungen													SW		Art.-Nr.	
d ₁ H11	d ₂	d ₃ h9	d ₄	d ₅ +0,1	l ₁	l ₂	l ₃	l ₄	l ₅	l ₆	l ₇		SW [mm]	[g]		
[mm]													[mm]	[g]		
mit Innensechskant – Bild 1																
5	M12	18	6,0	–	19	15	9,0	13,0	5,1	9,0	–	–	5	15	22400.0905	
6	M12	18	7,5	–	19	15	9,4	13,0	5,6	8,8	–	–	6	19	22400.0906	
8	M16	22	10,0	–	25	20	12,0	17,0	7,3	11,7	–	–	8	29	22400.0908	
10	M24	30	12,5	–	29	24	13,5	19,5	8,9	14,1	–	–	10	76	22400.0910	
12	M24	30	15,0	–	29	24	14,0	20,0	9,6	14,4	–	–	12	66	22400.0912	
plan, mit Stirnlochbohrung – Bild 2																
16	M30	39	19,5	5,1	39	33	15,5	23,5	10,4	16,6	30	–	–	248	22400.0925	
20	M36	43	25,5	5,1	49	42	17,5	31,5	11,9	23,1	30	–	–	364	22400.0926	
25	M42	50	32,0	5,1	65	57	26,5	38,5	13,3	21,8	36	–	–	350	22400.0927	
mit Außensechskant – Bild 3																
16	M30	36	19,5	–	39	29	15,5	23,5	6,1	12,8	–	–	24	124	22400.0916	
20	M36	45	25,5	–	49	38	17,5	31,5	7,7	19,3	–	–	30	208	22400.0920	
25	M42	50	32,0	–	65	50	26,5	38,5	13,3	21,8	–	–	36	350	22400.0924	

ZUBEHÖR

	Verwendbar für Größe d ₁ [mm]	für Ausführung Bild	Zapfenabstand ±0,1 [mm]	Zapfendurchmesser -0,1 [mm]	Antriebsvierkant [in]	[g]	Art.-Nr.
Verstellbarer Stirnlochschlüssel, gekröpft							
	10/12/16/20/25	2	–	5		309	22350.1991
Stirnloch-Steckschlüssel							
	16/20	2	30	5	1/2	243	22350.1998
	25	2	36	5	1/2	363	22350.1999

ANWENDUNGSBEISPIEL



Aufnahmebuchsen • mit Flansch, für Kugelsperbolzen und Steckbolzen

EH 22400.

2



PRODUKTBESCHREIBUNG

Verwendung bei dünnen Materialien, z. B. im Fahrzeugbau, Geräte-/Behälterbau und in der Luftfahrt.

Die Aufnahmebuchsen sind eine sichere und schnelle Aufnahmemöglichkeit für Kugelsperbolzen EH 22340., EH 22350., EH 22370. und EH 22380. sowie für die Steckbolzen EH 22400.

Die Auflagefläche des Flanschs sorgt für eine optimale Kraftverteilung bei Bauteilen mit geringen Wandstärken.

Alle Ausführungen sind korrosionsbeständig und verschleißarm.

Werkstoff

- Rostfreier Stahl 1.4305

MASSZEICHNUNG

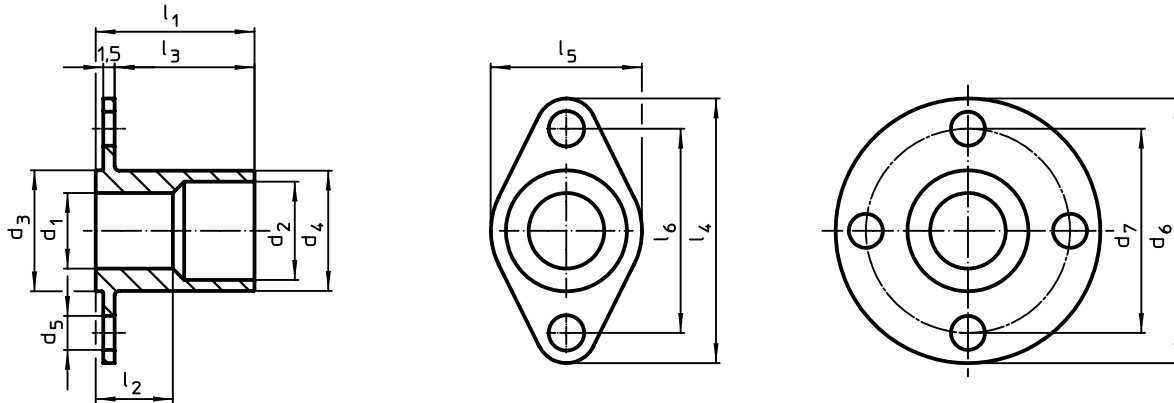


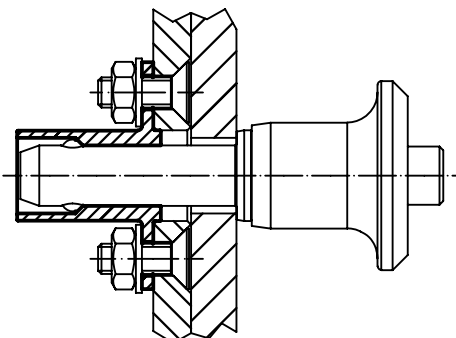
Bild 1

Bild 2

BESTELLINFORMATIONEN

Abmessungen													[g]	Art.-Nr.
d ₁ H11	d ₂	d ₃ -0,05	d ₄ -0,1	d ₅	d ₆	d ₇	l ₁	l ₂	l ₃	l ₄	l ₅	l ₆		
[mm]														
mit ovalem Flansch – Bild 1														
5	8	10	9,9	3,4	–	–	12	5,4	9,5	25	15	19	5,8	22400.0305
6	8	10	9,9	3,4	–	–	13	5,3	10,5	25	15	19	5,5	22400.0306
8	10	12	11,9	4,5	–	–	19	10,3	16,5	30	18	22	9,8	22400.0308
10	13	16	15,9	4,5	–	–	21	10,2	18,5	35	20	27	18,0	22400.0310
12	15	19	18,9	4,5	–	–	27	15,2	24,5	40	24	30	33,0	22400.0312
16	20	24	23,9	5,5	–	–	30	15,3	27,5	50	30	40	51,0	22400.0316
mit rundem Flansch – Bild 2														
5	8	10	9,9	3,4	25	19	12	5,4	9,5	–	–	–	8,3	22400.0405
6	8	10	9,9	3,4	25	19	13	5,3	10,5	–	–	–	8,1	22400.0406
8	10	12	11,9	4,5	30	22	19	10,3	16,5	–	–	–	15,0	22400.0408
10	13	16	15,9	4,5	35	27	21	10,2	18,5	–	–	–	23,0	22400.0410
12	15	19	18,9	4,5	40	30	27	15,2	24,5	–	–	–	40,0	22400.0412
16	20	24	23,9	5,5	50	40	30	15,3	27,5	–	–	–	62,0	22400.0416

ANWENDUNGSBEISPIEL





PRODUKTBESCHREIBUNG

Diese Halteseile sind zur Befestigung an den Kugelsperrbolzen EH 22340., EH 22350., EH 22370. und EH 22380. sowie den Kugelspannbolzen EH 22360. und Steckbolzen EH 22400. vorgesehen und dienen als Verliersicherung.

Werkstoff

Befestigungsring

- Rostfreier Stahl

Öse

- Rostfreier Stahl
- Messing, verzinkt

Halteseil

- Rostfreier Stahl
- Thermoplast PA 6, grau
- Thermoplast PUR, schwarz, mit Füllfaden

Ummantelung Halteseil

- ohne Ummantelung
- Thermoplast PA 6 ummantelt, schwarz
- Thermoplast PA 6 ummantelt, klar
- Thermoplast PVC ummantelt, grün (transparent)
- Thermoplast PA 6, grau
- Thermoplast PUR, schwarz

Montage

Montage der Halteclips (Bild 5 / 6) am Kugelsperrbolzen mittels Schonhammer. Demontage durch Aushebeln mit Schraubendreher.

Bei der Thermoplastausführung (Bild 7) nach Befestigung überstehende Enden gratfrei abschneiden.

Spiralförmige Ausführung (Bild 8) mit sehr hoher Nutzlänge.

WEITERFÜHRENDE INFORMATIONEN

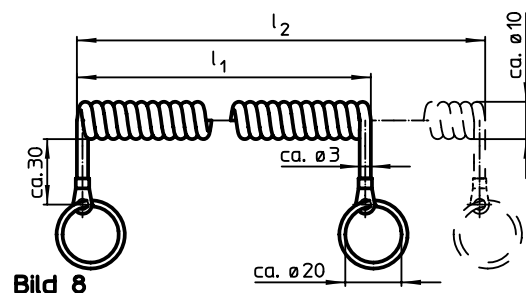
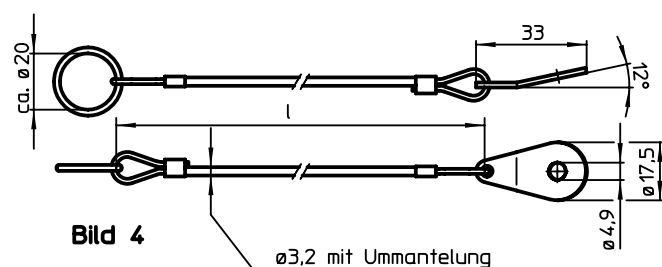
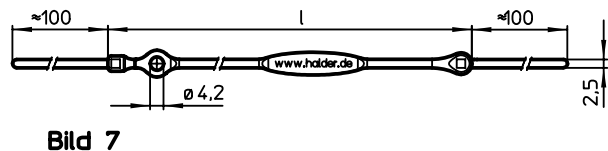
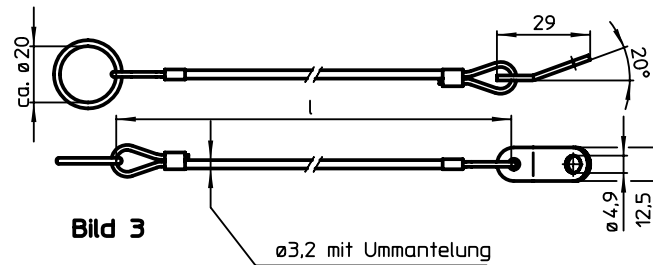
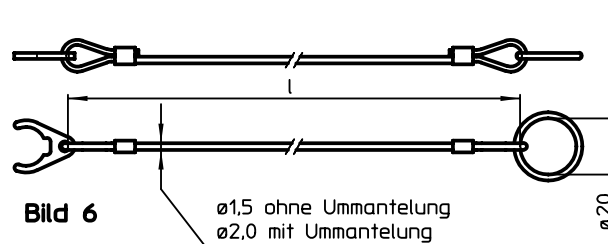
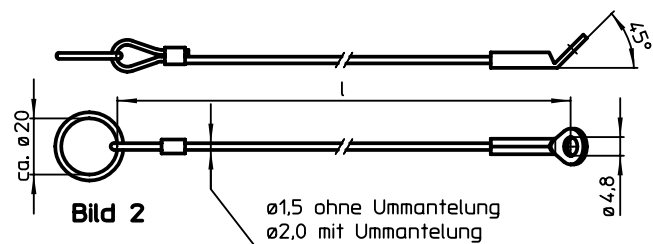
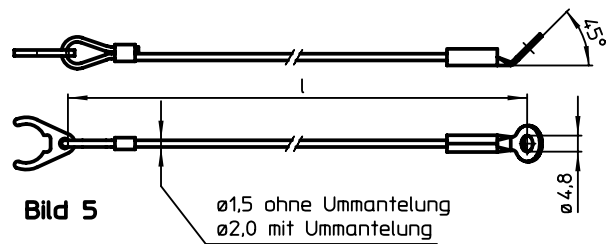
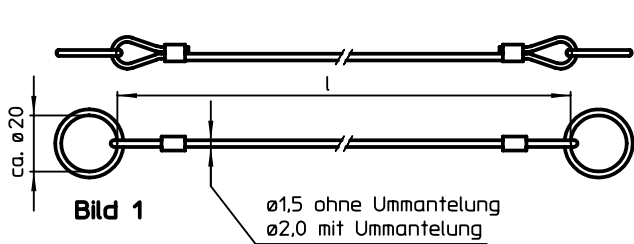
Hinweise

Sonderausführung auf Anfrage. Ausführungen Bild 3 und Bild 4 entsprechen MIL-DTL-83420.

Weitere Produkte

Halteseile, für Gewindesperrbolzen. . . → S. 279

MASSZEICHNUNG



BESTELLINFORMATIONEN

2

l	Abmessungen		Verwendbar für Größe	max.	[g]	Thermoplast PA 6 ummantelt, schwarz	Thermoplast PA 6 ummantelt, klar	Art.-Nr.				
	l ₁	l ₂ max.						ohne Um-mantelung	Thermoplast PVC ummantelt, grün (transparent)	Thermoplast PA 6, grau	Thermoplast PUR, schwarz	
[mm]			[mm]	[°C]	[g]							
rostfreier Stahl, mit 2 Befestigungsringen – Bild 1												
150	-	-	-	80	7,8	22400.0940 ¹⁾	22400.0950 ¹⁾	-	-	-	-	
				250	7,4	-	-	22400.0930 ¹⁾	-	-	-	
200	-	-	-	80	8,4	22400.0941 ¹⁾	22400.0952 ¹⁾	-	-	-	-	
				250	7,9	-	-	22400.0931 ¹⁾	-	-	-	
300	-	-	-	80	9,7	22400.0943 ¹⁾	22400.0956 ¹⁾	-	-	-	-	
				250	8,9	-	-	22400.0933 ¹⁾	-	-	-	
rostfreier Stahl, mit Befestigungsring und Anschrauböse – Bild 2												
150	-	-	-	80	7,7	22400.0945 ¹⁾	22400.0960 ¹⁾	-	-	-	-	
				250	6,6	-	-	22400.0935 ¹⁾	-	-	-	
200	-	-	-	80	7,5	22400.0946 ¹⁾	22400.0962 ¹⁾	-	-	-	-	
				250	7,0	-	-	22400.0936 ¹⁾	-	-	-	
300	-	-	-	80	8,6	22400.0948 ¹⁾	22400.0966 ¹⁾	-	-	-	-	
				250	8,0	-	-	22400.0938 ¹⁾	-	-	-	
rostfreier Stahl, mit Befestigungsblech, rechteckig und Befestigungsring – Bild 3												
150	-	-	-	80	11,0	-	-	-	22400.1301 ¹⁾	-	-	
200	-	-	-	80	12,0	-	-	-	22400.1302 ¹⁾	-	-	
300	-	-	-	80	14,0	-	-	-	22400.1303 ¹⁾	-	-	
rostfreier Stahl, mit Befestigungsblech in Tropfenform und Befestigungsring – Bild 4												
150	-	-	-	80	11,0	-	-	-	22400.1311 ¹⁾	-	-	
200	-	-	-	80	12,0	-	-	-	22400.1312 ¹⁾	-	-	
300	-	-	-	80	14,0	-	-	-	22400.1313 ¹⁾	-	-	
rostfreier Stahl, mit Halteclip und Anschrauböse – Bild 5												
150	-	-	5/ 6	80	6,2	22400.1101 ²⁾	22400.1001 ²⁾	-	-	-	-	
				250	5,8	-	-	22400.1201 ²⁾	-	-	-	
				8/10	80	7,1	22400.1121 ²⁾	22400.1021 ²⁾	-	-	-	-
					250	6,7	-	-	22400.1221 ²⁾	-	-	-
				12/16	80	8,2	22400.1141 ²⁾	22400.1041 ²⁾	-	-	-	-
					250	7,9	-	-	22400.1241 ²⁾	-	-	-
20/25	80	11,0	22400.1161 ²⁾	22400.1061 ²⁾	-	-	-	-				
	250	11,0	-	-	22400.1261 ²⁾	-	-	-				
200	-	-	5/ 6	80	6,8	22400.1102 ²⁾	22400.1002 ²⁾	-	-	-	-	
				250	6,3	-	-	22400.1202 ²⁾	-	-	-	
			8/10	80	7,7	22400.1122 ²⁾	22400.1022 ²⁾	-	-	-	-	
				250	7,2	-	-	22400.1222 ²⁾	-	-	-	
			12/16	80	8,9	22400.1142 ²⁾	22400.1042 ²⁾	-	-	-	-	
				250	8,4	-	-	22400.1242 ²⁾	-	-	-	
20/25	80	12,0	22400.1162 ²⁾	22400.1062 ²⁾	-	-	-	-				
	250	11,0	-	-	22400.1262 ²⁾	-	-	-				
300	-	-	5/ 6	80	8,0	22400.1103 ²⁾	22400.1003 ²⁾	-	-	-	-	
				250	7,3	-	-	22400.1203 ²⁾	-	-	-	
			8/10	80	8,9	22400.1123 ²⁾	22400.1023 ²⁾	-	-	-	-	
				250	8,2	-	-	22400.1223 ²⁾	-	-	-	
			12/16	80	10,0	22400.1143 ²⁾	22400.1043 ²⁾	-	-	-	-	
				250	9,5	-	-	22400.1243 ²⁾	-	-	-	
20/25	80	13,0	22400.1163 ²⁾	22400.1063 ²⁾	-	-	-	-				
	250	13,0	-	-	22400.1263 ²⁾	-	-	-				
rostfreier Stahl, mit Halteclip und Befestigungsring – Bild 6												
150	-	-	5/ 6	80	6,3	22400.1111 ²⁾	22400.1011 ²⁾	-	-	-	-	
				250	5,9	-	-	22400.1211 ²⁾	-	-	-	
			8/10	80	7,3	22400.1131 ²⁾	22400.1031 ²⁾	-	-	-	-	
				250	6,8	-	-	22400.1231 ²⁾	-	-	-	
			12/16	80	8,4	22400.1151 ²⁾	22400.1051 ²⁾	-	-	-	-	
				250	8,0	-	-	22400.1251 ²⁾	-	-	-	
20/25	80	11,0	22400.1171 ²⁾	22400.1071 ²⁾	-	-	-	-				
	250	11,0	-	-	22400.1271 ²⁾	-	-	-				

¹⁾ nicht für Kugelsperbolzen, einfache Ausführung

²⁾ für Kugelsperbolzen, einfache Ausführung



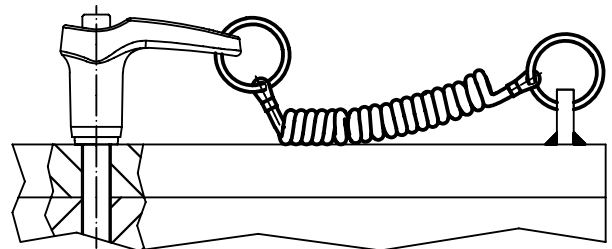
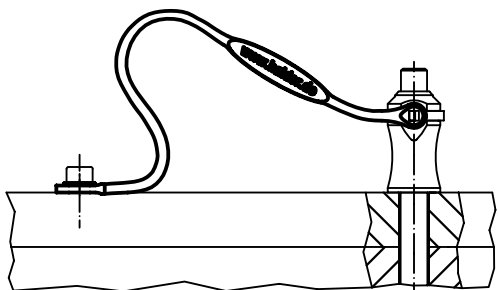
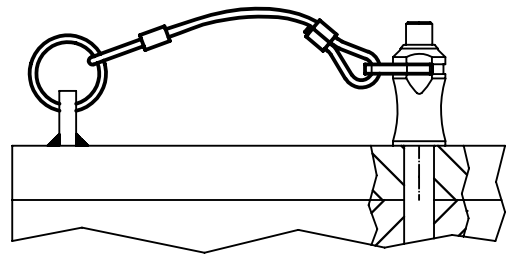
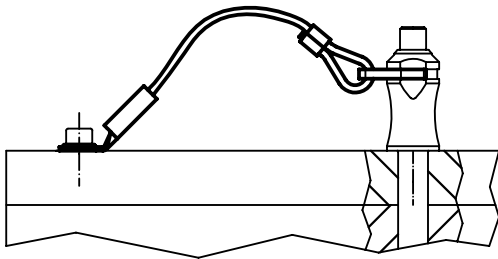
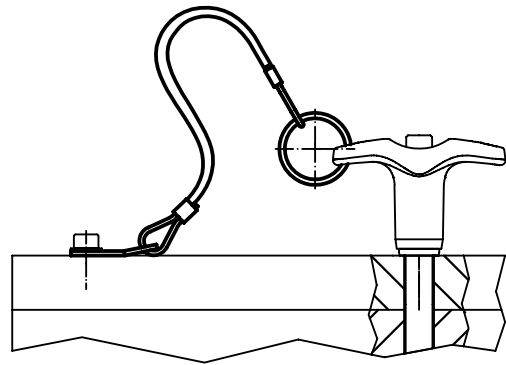
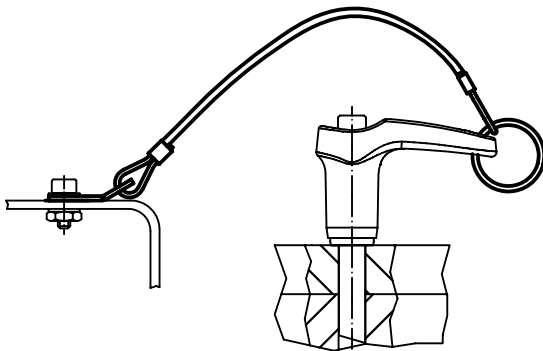
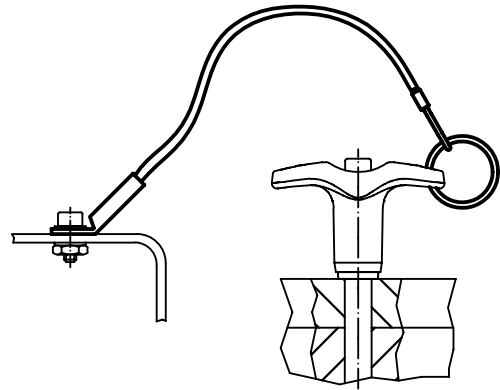
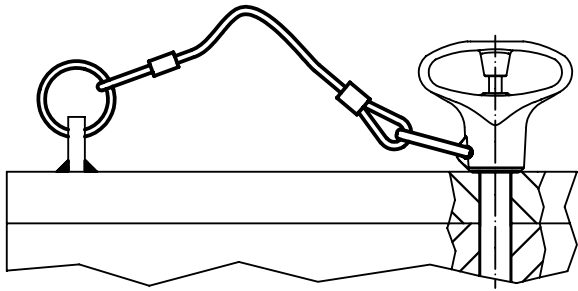
I	Abmessungen		Verwendbar für Größe	max.	[g]	Art.-Nr.								
	I ₁	I ₂ max.				Thermoplast PA 6 ummantelt, schwarz	Thermoplast PA 6 ummantelt, klar	ohne Um-mantelung	Thermoplast PVC ummantelt, grün (transparent)	Thermoplast PA 6, grau	Thermoplast PUR, schwarz			
	[mm]		[mm]	[°C]										
200	-	-	5/ 6	80	7,0	22400.1112 ²⁾	22400.1012 ²⁾	-	-	-	-			
				250	6,4	-	-	22400.1212 ²⁾	-	-	-			
			8/10	80	7,8	22400.1132 ²⁾	22400.1032 ²⁾	-	-	-	-			
				250	7,3	-	-	22400.1232 ²⁾	-	-	-			
			12/16	80	9,0	22400.1152 ²⁾	22400.1052 ²⁾	-	-	-	-			
				250	8,5	-	-	22400.1252 ²⁾	-	-	-			
			20/25	80	12,0	22400.1172 ²⁾	22400.1072 ²⁾	-	-	-	-			
				250	12,0	-	-	22400.1272 ²⁾	-	-	-			
			300	-	-	5/ 6	80	8,2	22400.1113 ²⁾	22400.1013 ²⁾	-	-	-	-
							250	7,4	-	-	22400.1213 ²⁾	-	-	-
8/10	80	9,0				22400.1133 ²⁾	22400.1033 ²⁾	-	-	-	-			
	250	8,6				-	-	22400.1233 ²⁾	-	-	-			
12/16	80	10,0				22400.1153 ²⁾	22400.1053 ²⁾	-	-	-	-			
	250	9,5				-	-	22400.1253 ²⁾	-	-	-			
20/25	80	13,0				22400.1173 ²⁾	22400.1073 ²⁾	-	-	-	-			
	250	13,0				-	-	22400.1273 ²⁾	-	-	-			
mit beidseitigem Klemm-/ Rastmechanismus – Bild 7														
150	-	-				-	80	1,8	-	-	-	-	22400.0970	-
250	-	-	-	80	2,4	-	-	-	-	22400.0974	-			
spiralförmig, mit Befestigungsringen – Bild 8														
-	100	600	-	80	15,0	-	-	-	-	-	22400.0980 ¹⁾			
	200	1200	-	80	16,0	-	-	-	-	-	22400.0982 ¹⁾			

¹⁾ nicht für Kugelsperrbolzen, einfache Ausführung

²⁾ für Kugelsperrbolzen, einfache Ausführung

ANWENDUNGSBEISPIEL

2



Klemmsperrbolzen • mit Pilzgriff
EH 22410. /EH 22420.



PRODUKTBESCHREIBUNG

Zum raschen Fixieren, Arretieren, Verstellen, Wechseln und Sichern in Sacklochbohrungen (H11) ohne zusätzliche Aufnahmebuchsen. Schnell und einfach lösbar für sich häufig wiederholende Verbindungen. Flexibler Einsatz durch Verklemmen der Kugeln zwischen Bolzen und Bohrung. Alle Ausführungen sind korrosionsbeständig. Beim Werkstoff rostfreier Stahl 1.4542: hochfester, gehärteter Bolzen, daher extrem belastbar, hoher Verschleißschutz.

Werkstoff

- Bolzenteil**
- Rostfreier Stahl 1.4305
 - Rostfreier Stahl 1.4542, ausscheidungsgehärtet

Griff

- Aluminium, schwarz ähnlich RAL 9005

Druckknopf

- Einsatzstahl, nitriert, gelb ähnlich RAL 1016

Feder

- Rostfreier Stahl

Montage

Für den Einsatz genügen Bohrungen H11.

Montage:

1. Knopf eindrücken und gedrückt halten
2. Kugeltragbolzen einstecken
3. Knopf loslassen (Der Knopf muss sich wieder in Ausgangsstellung befinden.)

Demontage:

1. Knopf eindrücken und gedrückt halten

2. Kugeltragbolzen herausziehen
3. Knopf loslassen

Bedienung

Klemmsperrbolzen können in Sacklochbohrungen eingesetzt werden. Die Haltekräfte, die in einer Bohrung H11 erzielt werden, sind vom Werkstoff des Gegenstücks abhängig:

- Stahl, gehärtet - min. 30 N
- Stahl, weich - min. 120 N
- rostfreier Stahl, weich - min. 120 N
- Al, Aluminiumlegierung - min. 250 N

WEITERFÜHRENDE INFORMATIONEN

Hinweise

Sonderausführung auf Anfrage. Der Klemmsperrbolzen darf nicht als Lasthebemittel eingesetzt werden.

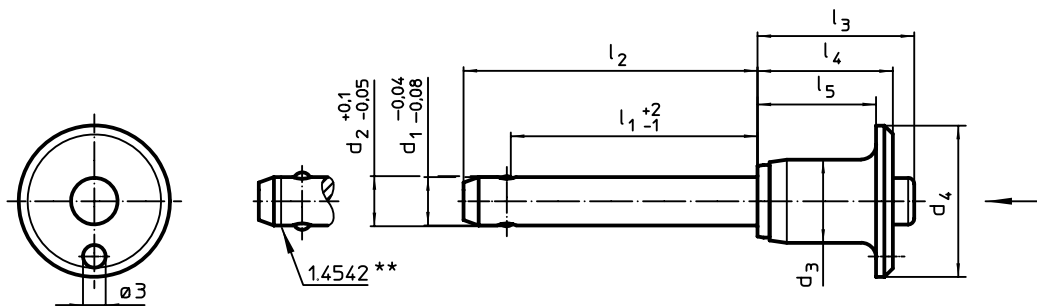
Zubehör

Befestigungsmöglichkeit für Halteseil EH 22400.

Weitere Produkte

Halteseile. → S. 249

MASSZEICHNUNG



** Ausführung rostfreier Stahl 1.4542 mit Kennzeichnung.

BESTELLINFORMATIONEN

Abmessungen										Halte- kraft ¹⁾ min. Stahl, weich	Aufnahme- bohrung H11	🌡️		🏠	Rostfreier Stahl 1.4305		Rostfreier Stahl 1.4542, ausscheidungsgehärtet	
d ₁	l ₁	d ₂	d ₃	d ₄	l ₂	l ₃	l ₄	l ₅	min.			max.	Scher- festigkeit zwei- schnittig ²⁾ min.		Art.-Nr.	Scher- festigkeit zwei- schnittig ²⁾ min.	Art.-Nr.	
-0,04 -0,08	+2 -1	+0,1 -0,05																
[mm]										[N]	[mm]	[°C]		[g]	[kN]		[kN]	
6	10	6,2	11,3	20	17,4	20,7	17,6	14,6	120	6	-30	150	13	21	22410.0022	35	22420.0022	
	20	6,2	11,3	20	27,4	20,7	17,6	14,6	120	6	-30	150	15	21	22410.0024	35	22420.0024	
	40	6,2	11,3	20	47,4	20,7	17,6	14,6	120	6	-30	150	19	21	22410.0028	35	22420.0028	
	60	6,2	11,3	20	67,4	20,7	17,6	14,6	120	6	-30	150	23	21	22410.0032	35	22420.0032	
8	10	8,3	14,1	25	18,6	27,3	22,6	18,6	120	8	-30	150	25	38	22410.0042	63	22420.0042	
	20	8,3	14,1	25	28,6	27,3	22,6	18,6	120	8	-30	150	29	38	22410.0044	63	22420.0044	
	40	8,3	14,1	25	48,6	27,3	22,6	18,6	120	8	-30	150	36	38	22410.0048	63	22420.0048	
	60	8,3	14,1	25	68,6	27,3	22,6	18,6	120	8	-30	150	43	38	22410.0052	63	22420.0052	
	80	8,3	14,1	25	88,6	27,3	22,6	18,6	120	8	-30	150	51	38	22410.0056	63	22420.0056	

¹⁾ Die Haltekraft ist abhängig vom Werkstoff des Gegenstücks - weitere Werte siehe "Bedienung".

²⁾ Scherfestigkeit ähnlich DIN 50141

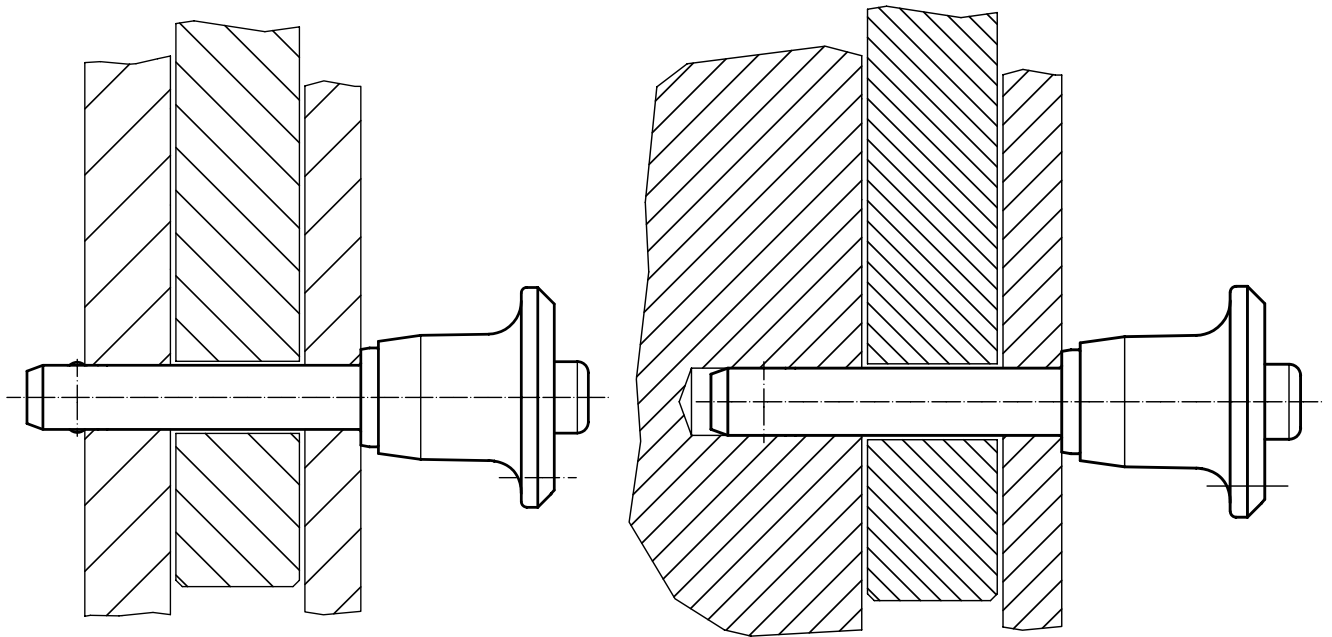


	Abmessungen									Halte- kraft ¹⁾ min. Stahl, weich	Aufnahme- bohrung H11	Temperatur		Rostfreier Stahl 1.4305	Rostfreier Stahl 1.4542, ausscheidungsgehärtet			
	d ₁ -0,04 -0,08	l ₁ +2 -1	d ₂ +0,1 -0,05	d ₃	d ₄	l ₂	l ₃	l ₄	l ₅			min.	max.		Scher- festigkeit zwei- schnittig ²⁾ min.	Art.-Nr.	Scher- festigkeit zwei- schnittig ²⁾ min.	Art.-Nr.
	[mm]									[N]	[mm]	[°C]		[g]	[kN]		[kN]	
10	20	10,3	14,1	25	30,0	27,3	22,6	18,6	120	10	-30	150	35	60	22410.0062	100	22420.0062	
	40	10,3	14,1	25	50,0	27,3	22,6	18,6	120	10	-30	150	47	60	22410.0066	100	22420.0066	
	60	10,3	14,1	25	70,0	27,3	22,6	18,6	120	10	-30	150	59	60	22410.0070	100	22420.0070	
	80	10,3	14,1	25	90,0	27,3	22,6	18,6	120	10	-30	150	70	60	22410.0072	100	22420.0072	
	100	10,3	14,1	25	110,0	27,3	22,6	18,6	120	10	-30	150	82	60	22410.0074	100	22420.0074	
12	20	12,3	17,7	35	31,0	33,2	27,3	22,3	120	12	-30	150	66	87	22410.0082	144	22420.0082	
	40	12,3	17,7	35	51,0	33,2	27,3	22,3	120	12	-30	150	82	87	22410.0086	144	22420.0086	
	60	12,3	17,7	35	71,0	33,2	27,3	22,3	120	12	-30	150	100	87	22410.0090	144	22420.0090	
	80	12,3	17,7	35	91,0	33,2	27,3	22,3	120	12	-30	150	117	87	22410.0092	144	22420.0092	
	100	12,3	17,7	35	111,0	33,2	27,3	22,3	120	12	-30	150	134	87	22410.0094	144	22420.0094	
16	30	16,5	23,4	40	44,4	42,2	34,5	28,5	120	16	-30	150	150	155	22410.0102	257	22420.0102	
	60	16,5	23,4	40	74,4	42,2	34,5	28,5	120	16	-30	150	196	155	22410.0107	257	22420.0107	
	90	16,5	23,4	40	104,4	42,2	34,5	28,5	120	16	-30	150	242	155	22410.0110	257	22420.0110	
	120	16,5	23,4	40	134,4	42,2	34,5	28,5	120	16	-30	150	290	155	22410.0113	257	22420.0113	

¹⁾ Die Haltekraft ist abhängig vom Werkstoff des Gegenstücks - weitere Werte siehe "Bedienung".

²⁾ Scherfestigkeit ähnlich DIN 50141

ANWENDUNGSBEISPIEL



KUGELSPERRBOLZEN

SONDERAUSFÜHRUNGEN

In fast allen Industriezweigen und Branchen kommen Kugelsperrbolzen zum Einsatz – überall dort, wo schnell, einfach und häufig Verbindungen gelöst und wieder zusammengefügt werden müssen. Mit Sonderlösungen aus eigener Entwicklung können die Anforderungen verschiedener Branchen, wie z. B. Motorsport, Luftfahrt oder Medizintechnik, erfüllt werden.



www.halder-pins.de

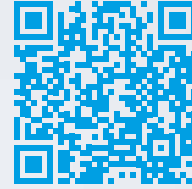


KUGELSPERRBOLZEN

INCH-PROGRAMM – ABER SICHER.

Die Luftfahrtindustrie ist einer der größten Wachstumsmärkte weltweit. Hier spielen die Faktoren Haltbarkeit und Sicherheit bei der Fertigung von Flugzeugbauteilen eine entscheidende Rolle. Die Erwin Halder KG ist durch ihre langjährige Erfahrung ein idealer Partner der Luftfahrt.

Verfolgen Sie die kontinuierlichen Erweiterungen und entdecken Sie weitere Produkte wie beispielsweise die Bypass Pin Kits auf www.halder.aero.



www.halder.aero



Kugelsperrbolzen • einfach wirkend - nach NAS / MS17984

EH 4210.



PRODUKTBESCHREIBUNG

Kugelsperrbolzen nach MS17984 / NAS1333-1343 werden zum raschen Fixieren, Arretieren, Verstellen, Wechseln und Sichern eingesetzt. Schnell und einfach lösbar für häufig wiederholende Verbindungen.

Die Kugelsperrbolzen (Quick Release Pins / Ball Lock Pins) sind nach Luftfahrtnorm MS / NAS gefertigt und nach NAS 1332 geprüft.

Oberflächenbehandlung:

- Alle Teile aus rostfreiem Stahl passiviert gemäß AMS2700
- Alle Teile aus Aluminium anodisiert gemäß MIL-A-8625

Wärmebehandlung:

- Hülse: Rc. 40 min. (AMS2759, Condition H900)
- Bolzen: Rc. 40 min. (AMS2759, Condition H900)
- Kugel: Rc. 58-62 min. (AMS2759)

Werkstoff

Hülse

- Rostfreier Stahl, ausscheidungsgehärtet, passiviert - CRES 17-4PH (Spezifikation AMS5643)

Bolzen

- Rostfreier Stahl, ausscheidungsgehärtet, passiviert - CRES 17-4PH (Spezifikation AMS5643)

Feder

- Rostfreier Stahl, passiviert - CRES 302 (Spezifikation ASTM-A-313)

Griff

- Aluminium, schwarz anodisiert - Alum. Alloy 380 (Spezifikation ASTM B85/B85)
- ab 3/8" - Aluminium, schwarz anodisiert - Alum.Alloy 6061-T6 (Spezifikation AMS-QQ-A200/8)

Schlüsselring

- Rostfreier Stahl, passiviert - CRES 302 (Spezifikation ASTM A-313/A313M)

Druckknopf

- Rostfreier Stahl, passiviert - CRES 303 (Spezifikation ASTM A484/484M)

Kugel

- Rostfreier Stahl, ausscheidungsgehärtet, passiviert - CRES 440C (Spezifikation AMS5630)

Bedienung

Kugelsperrbolzen, einfach wirkend sind selbstsichernd. Durch Drücken des Knopfes werden die Kugeln entriegelt.

WEITERFÜHRENDE INFORMATIONEN

Hinweise

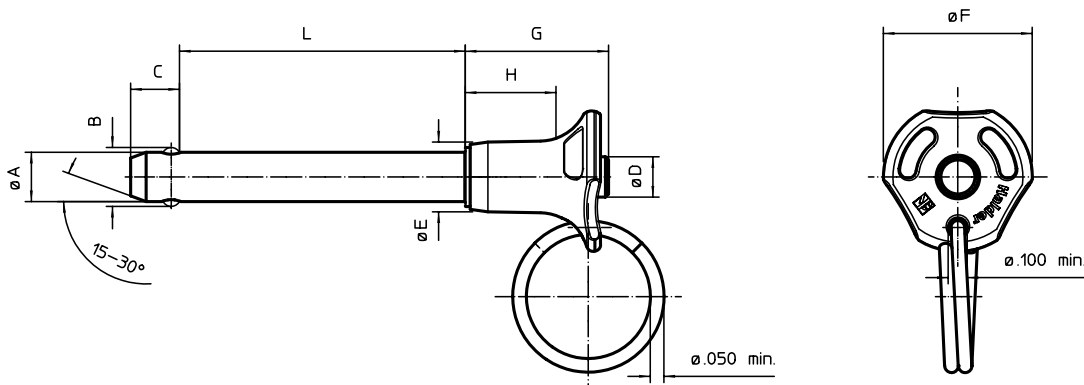
Alle weiteren Maßangaben erhalten Sie auf Anfrage.

Weitere nicht aufgeführte Durchmesser-/ Längen-Kombinationen, die der Norm entsprechen, können auf Kundenwunsch kurzfristig produziert werden.

Sonderausführung auf Anfrage.

Dieses Produkt ist in INCH-Abmessungen gefertigt.

MASSZEICHNUNG


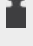


BESTELLINFORMATIONEN



Nenndurchmesser A	A min.	A max.	Klemmlänge L +0,02 0	Abmessungen							Aufnahmebohrung max.	Scherfestigkeit zweischnittig min.	Temperatur		Gewicht	Art.-Nr.
				B ±0,005	C 0 -0,04	D max.	E max.	F max.	G max.	H min.			min.	max.		
[in]	[in]	[in]	[in]	[in]							[in]	[lbf]	[°F]		[g]	
3/16	0,1870	0,1885	0,3	0,220	0,26	0,31	0,44	0,800	0,83	0,48	0,1940	5.150	-65	200	13,1	4210.A03
			0,4	0,220	0,26	0,31	0,44	0,800	0,83	0,48	0,1940	5.150	-65	200	13,4	4210.A04
			0,5	0,220	0,26	0,31	0,44	0,800	0,83	0,48	0,1940	5.150	-65	200	13,7	4210.A05
			0,6	0,220	0,26	0,31	0,44	0,800	0,83	0,48	0,1940	5.150	-65	200	14,1	4210.A06
			0,7	0,220	0,26	0,31	0,44	0,800	0,83	0,48	0,1940	5.150	-65	200	14,4	4210.A07
			0,8	0,220	0,26	0,31	0,44	0,800	0,83	0,48	0,1940	5.150	-65	200	14,8	4210.A08
			1,0	0,220	0,26	0,31	0,44	0,800	0,83	0,48	0,1940	5.150	-65	200	15,4	4210.A10





2

Nenn-durch-messer A	A min.	A max.	Klemm-länge L +0,02 0	Abmessungen							Aufnahme-bohrung max.	Scher-festigkeit zwei-schnittig min.				Art.-Nr.
				B ±0,005	C 0 -0,04	D max.	E max.	F max.	G max.	H min.			min.	max.		
[in]	[in]	[in]	[in]	[in]							[in]	[lbf]	[°F]		[g]	
3/16	0,1870	0,1885	1,1	0,220	0,26	0,31	0,44	0,800	0,83	0,48	0,1940	5.150	-65	200	15,8	4210.A11
			1,2	0,220	0,26	0,31	0,44	0,800	0,83	0,48	0,1940	5.150	-65	200	16,1	4210.A12
			1,3	0,220	0,26	0,31	0,44	0,800	0,83	0,48	0,1940	5.150	-65	200	16,5	4210.A13
			1,4	0,220	0,26	0,31	0,44	0,800	0,83	0,48	0,1940	5.150	-65	200	16,8	4210.A14
			1,5	0,220	0,26	0,31	0,44	0,800	0,83	0,48	0,1940	5.150	-65	200	17,1	4210.A15
			1,6	0,220	0,26	0,31	0,44	0,800	0,83	0,48	0,1940	5.150	-65	200	17,5	4210.A16
			1,8	0,220	0,26	0,31	0,44	0,800	0,83	0,48	0,1940	5.150	-65	200	18,2	4210.A18
			2,0	0,220	0,26	0,31	0,44	0,800	0,83	0,48	0,1940	5.150	-65	200	18,8	4210.A20
			2,2	0,220	0,26	0,31	0,44	0,800	0,83	0,48	0,1940	5.150	-65	200	19,5	4210.A22
			2,8	0,220	0,26	0,31	0,44	0,800	0,83	0,48	0,1940	5.150	-65	200	21,6	4210.A28
			3,0	0,220	0,26	0,31	0,44	0,800	0,83	0,48	0,1940	5.150	-65	200	22,2	4210.A30
1/4	0,2470	0,2485	0,4	0,289	0,29	0,31	0,44	0,800	0,89	0,48	0,2540	9.200	-65	200	15,5	4210.B04
			0,5	0,289	0,29	0,31	0,44	0,800	0,89	0,48	0,2540	9.200	-65	200	16,1	4210.B05
			0,6	0,289	0,29	0,31	0,44	0,800	0,89	0,48	0,2540	9.200	-65	200	16,7	4210.B06
			0,7	0,289	0,29	0,31	0,44	0,800	0,89	0,48	0,2540	9.200	-65	200	17,3	4210.B07
			0,8	0,289	0,29	0,31	0,44	0,800	0,89	0,48	0,2540	9.200	-65	200	17,9	4210.B08
			0,9	0,289	0,29	0,31	0,44	0,800	0,89	0,48	0,2540	9.200	-65	200	18,5	4210.B09
			1,0	0,289	0,29	0,31	0,44	0,800	0,89	0,48	0,2540	9.200	-65	200	19,1	4210.B10
			1,1	0,289	0,29	0,31	0,44	0,800	0,89	0,48	0,2540	9.200	-65	200	19,8	4210.B11
			1,2	0,289	0,29	0,31	0,44	0,800	0,89	0,48	0,2540	9.200	-65	200	20,4	4210.B12
			1,3	0,289	0,29	0,31	0,44	0,800	0,89	0,48	0,2540	9.200	-65	200	21,0	4210.B13
			1,4	0,289	0,29	0,31	0,44	0,800	0,89	0,48	0,2540	9.200	-65	200	21,6	4210.B14
			1,5	0,289	0,29	0,31	0,44	0,800	0,89	0,48	0,2540	9.200	-65	200	22,2	4210.B15
			1,6	0,289	0,29	0,31	0,44	0,800	0,89	0,48	0,2540	9.200	-65	200	22,8	4210.B16
			1,7	0,289	0,29	0,31	0,44	0,800	0,89	0,48	0,2540	9.200	-65	200	23,4	4210.B17
			1,8	0,289	0,29	0,31	0,44	0,800	0,89	0,48	0,2540	9.200	-65	200	24,1	4210.B18
			1,9	0,289	0,29	0,31	0,44	0,800	0,89	0,48	0,2540	9.200	-65	200	24,7	4210.B19
			2,0	0,289	0,29	0,31	0,44	0,800	0,89	0,48	0,2540	9.200	-65	200	25,3	4210.B20
			2,1	0,289	0,29	0,31	0,44	0,800	0,89	0,48	0,2540	9.200	-65	200	25,9	4210.B21
			2,2	0,289	0,29	0,31	0,44	0,800	0,89	0,48	0,2540	9.200	-65	200	26,5	4210.B22
			2,3	0,289	0,29	0,31	0,44	0,800	0,89	0,48	0,2540	9.200	-65	200	27,1	4210.B23
2,4	0,289	0,29	0,31	0,44	0,800	0,89	0,48	0,2540	9.200	-65	200	27,7	4210.B24			
2,5	0,289	0,29	0,31	0,44	0,800	0,89	0,48	0,2540	9.200	-65	200	28,4	4210.B25			
2,6	0,289	0,29	0,31	0,44	0,800	0,89	0,48	0,2540	9.200	-65	200	29,0	4210.B26			
2,8	0,289	0,29	0,31	0,44	0,800	0,89	0,48	0,2540	9.200	-65	200	30,2	4210.B28			
2,9	0,289	0,29	0,31	0,44	0,800	0,89	0,48	0,2540	9.200	-65	200	30,8	4210.B29			
3,1	0,289	0,29	0,31	0,44	0,800	0,89	0,48	0,2540	9.200	-65	200	32,0	4210.B31			
3,5	0,289	0,29	0,31	0,44	0,800	0,89	0,48	0,2540	9.200	-65	200	34,5	4210.B35			
4,2	0,289	0,29	0,31	0,44	0,800	0,89	0,48	0,2540	9.200	-65	200	38,8	4210.B42			
4,5	0,289	0,29	0,31	0,44	0,800	0,89	0,48	0,2540	9.200	-65	200	40,6	4210.B45			
5,0	0,289	0,29	0,31	0,44	0,800	0,89	0,48	0,2540	9.200	-65	200	43,7	4210.B50			
6,4	0,289	0,29	0,31	0,44	0,800	0,89	0,48	0,2540	9.200	-65	200	52,3	4210.B64			
5/16	0,3095	0,3110	0,3	0,375	0,33	0,31	0,49	1,135	0,93	0,48	0,3165	14.400	-65	200	18,7	4210.C03
			0,5	0,375	0,33	0,31	0,49	1,135	0,93	0,48	0,3165	14.400	-65	200	20,6	4210.C05
			0,6	0,375	0,33	0,31	0,49	1,135	0,93	0,48	0,3165	14.400	-65	200	21,6	4210.C06
			0,7	0,375	0,33	0,31	0,49	1,135	0,93	0,48	0,3165	14.400	-65	200	22,5	4210.C07
			0,8	0,375	0,33	0,31	0,49	1,135	0,93	0,48	0,3165	14.400	-65	200	23,4	4210.C08
			1,0	0,375	0,33	0,31	0,49	1,135	0,93	0,48	0,3165	14.400	-65	200	25,3	4210.C10
			1,2	0,375	0,33	0,31	0,49	1,135	0,93	0,48	0,3165	14.400	-65	200	27,2	4210.C12
			1,3	0,375	0,33	0,31	0,49	1,135	0,93	0,48	0,3165	14.400	-65	200	28,2	4210.C13
			1,4	0,375	0,33	0,31	0,49	1,135	0,93	0,48	0,3165	14.400	-65	200	29,1	4210.C14
			1,5	0,375	0,33	0,31	0,49	1,135	0,93	0,48	0,3165	14.400	-65	200	30,1	4210.C15
			1,6	0,375	0,33	0,31	0,49	1,135	0,93	0,48	0,3165	14.400	-65	200	31,0	4210.C16
			1,7	0,375	0,33	0,31	0,49	1,135	0,93	0,48	0,3165	14.400	-65	200	32,0	4210.C17
1,8	0,375	0,33	0,31	0,49	1,135	0,93	0,48	0,3165	14.400	-65	200	32,9	4210.C18			
1,9	0,375	0,33	0,31	0,49	1,135	0,93	0,48	0,3165	14.400	-65	200	33,8	4210.C19			
2,0	0,375	0,33	0,31	0,49	1,135	0,93	0,48	0,3165	14.400	-65	200	34,8	4210.C20			

→

Nenn-durch-messer A	A min.	A max.	Klemm-länge L +0,02 0	Abmessungen							Aufnahme-bohrung max.	Scher-festigkeit zwei-schnittig min.				Art.-Nr.
				B ±0,005	C 0 -0,04	D max.	E max.	F max.	G max.	H min.			min.	max.		
[in]	[in]	[in]	[in]	[in]							[in]	[lbf]	[°F]		[g]	
5/16	0,3095	0,3110	2,1	0,375	0,33	0,31	0,49	1,135	0,93	0,48	0,3165	14.400	-65	200	35,8	4210.C21
			2,2	0,375	0,33	0,31	0,49	1,135	0,93	0,48	0,3165	14.400	-65	200	36,7	4210.C22
			2,3	0,375	0,33	0,31	0,49	1,135	0,93	0,48	0,3165	14.400	-65	200	37,6	4210.C23
			2,5	0,375	0,33	0,31	0,49	1,135	0,93	0,48	0,3165	14.400	-65	200	39,6	4210.C25
			2,6	0,375	0,33	0,31	0,49	1,135	0,93	0,48	0,3165	14.400	-65	200	40,5	4210.C26
			2,7	0,375	0,33	0,31	0,49	1,135	0,93	0,48	0,3165	14.400	-65	200	41,4	4210.C27
			2,9	0,375	0,33	0,31	0,49	1,135	0,93	0,48	0,3165	14.400	-65	200	43,3	4210.C29
			3,0	0,375	0,33	0,31	0,49	1,135	0,93	0,48	0,3165	14.400	-65	200	44,3	4210.C30
			3,2	0,375	0,33	0,31	0,49	1,135	0,93	0,48	0,3165	14.400	-65	200	46,2	4210.C32
			3,4	0,375	0,33	0,31	0,49	1,135	0,93	0,48	0,3165	14.400	-65	200	48,0	4210.C34
			3,5	0,375	0,33	0,31	0,49	1,135	0,93	0,48	0,3165	14.400	-65	200	49,0	4210.C35
			3,6	0,375	0,33	0,31	0,49	1,135	0,93	0,48	0,3165	14.400	-65	200	50,0	4210.C36
			3,8	0,375	0,33	0,31	0,49	1,135	0,93	0,48	0,3165	14.400	-65	200	51,8	4210.C38
			4,9	0,375	0,33	0,31	0,49	1,135	0,93	0,48	0,3165	14.400	-65	200	62,3	4210.C49
			6,2	0,375	0,33	0,31	0,49	1,135	0,93	0,48	0,3165	14.400	-65	200	74,6	4210.C62
6,7	0,375	0,33	0,31	0,49	1,135	0,93	0,48	0,3165	14.400	-65	200	79,3	4210.C67			
7,1	0,375	0,33	0,31	0,49	1,135	0,93	0,48	0,3165	14.400	-65	200	83,1	4210.C71			
7,4	0,375	0,33	0,31	0,49	1,135	0,93	0,48	0,3165	14.400	-65	200	85,9	4210.C74			
3/8	0,3720	0,3735	0,7	0,440	0,36	0,39	0,57	1,135	1,04	0,62	0,3790	20.700	-65	200	31,8	4210.D07
			0,9	0,440	0,36	0,39	0,57	1,135	1,04	0,62	0,3790	20.700	-65	200	34,6	4210.D09
			1,0	0,440	0,36	0,39	0,57	1,135	1,04	0,62	0,3790	20.700	-65	200	35,9	4210.D10
			1,2	0,440	0,36	0,39	0,57	1,135	1,04	0,62	0,3790	20.700	-65	200	38,6	4210.D12
			1,3	0,440	0,36	0,39	0,57	1,135	1,04	0,62	0,3790	20.700	-65	200	40,0	4210.D13
			1,4	0,440	0,36	0,39	0,57	1,135	1,04	0,62	0,3790	20.700	-65	200	41,3	4210.D14
			1,5	0,440	0,36	0,39	0,57	1,135	1,04	0,62	0,3790	20.700	-65	200	42,7	4210.D15
			1,8	0,440	0,36	0,39	0,57	1,135	1,04	0,62	0,3790	20.700	-65	200	46,8	4210.D18
			2,0	0,440	0,36	0,39	0,57	1,135	1,04	0,62	0,3790	20.700	-65	200	49,5	4210.D20
			2,2	0,440	0,36	0,39	0,57	1,135	1,04	0,62	0,3790	20.700	-65	200	52,2	4210.D22
			2,4	0,440	0,36	0,39	0,57	1,135	1,04	0,62	0,3790	20.700	-65	200	54,9	4210.D24
			3,0	0,440	0,36	0,39	0,57	1,135	1,04	0,62	0,3790	20.700	-65	200	63,1	4210.D30
3,2	0,440	0,36	0,39	0,57	1,135	1,04	0,62	0,3790	20.700	-65	200	65,8	4210.D32			
3,3	0,440	0,36	0,39	0,57	1,135	1,04	0,62	0,3790	20.700	-65	200	67,2	4210.D33			
5,0	0,440	0,36	0,39	0,57	1,135	1,04	0,62	0,3790	20.700	-65	200	90,3	4210.D50			
7/16	0,4345	0,4360	1,2	0,509	0,38	0,39	0,63	1,400	1,16	0,62	0,4425	28.500	-65	200	49,8	4210.E12
			1,6	0,509	0,38	0,39	0,63	1,400	1,16	0,62	0,4425	28.500	-65	200	57,2	4210.E16
			2,0	0,509	0,38	0,39	0,63	1,400	1,16	0,62	0,4425	28.500	-65	200	64,6	4210.E20
			2,5	0,509	0,38	0,39	0,63	1,400	1,16	0,62	0,4425	28.500	-65	200	73,9	4210.E25
			2,6	0,509	0,38	0,39	0,63	1,400	1,16	0,62	0,4425	28.500	-65	200	75,7	4210.E26
			3,2	0,509	0,38	0,39	0,63	1,400	1,16	0,62	0,4425	28.500	-65	200	86,9	4210.E32
			4,0	0,509	0,38	0,39	0,63	1,400	1,16	0,62	0,4425	28.500	-65	200	102,0	4210.E40
5,0	0,509	0,38	0,39	0,63	1,400	1,16	0,62	0,4425	28.500	-65	200	120,0	4210.E50			
1/2	0,4970	0,4985	0,5	0,594	0,46	0,56	0,72	1,400	1,19	0,72	0,5050	36.900	-65	200	53,0	4210.F05
			0,8	0,594	0,46	0,56	0,72	1,400	1,19	0,72	0,5050	36.900	-65	200	61,0	4210.F08
			1,3	0,594	0,46	0,56	0,72	1,400	1,19	0,72	0,5050	36.900	-65	200	73,0	4210.F13
			1,4	0,594	0,46	0,56	0,72	1,400	1,19	0,72	0,5050	36.900	-65	200	75,0	4210.F14
			1,5	0,594	0,46	0,56	0,72	1,400	1,19	0,72	0,5050	36.900	-65	200	78,0	4210.F15
			1,7	0,594	0,46	0,56	0,72	1,400	1,19	0,72	0,5050	36.900	-65	200	82,0	4210.F17
			1,8	0,594	0,46	0,56	0,72	1,400	1,19	0,72	0,5050	36.900	-65	200	85,0	4210.F18
			2,0	0,594	0,46	0,56	0,72	1,400	1,19	0,72	0,5050	36.900	-65	200	90,0	4210.F20
			2,2	0,594	0,46	0,56	0,72	1,400	1,19	0,72	0,5050	36.900	-65	200	95,0	4210.F22
			2,4	0,594	0,46	0,56	0,72	1,400	1,19	0,72	0,5050	36.900	-65	200	100,0	4210.F24
			2,8	0,594	0,46	0,56	0,72	1,400	1,19	0,72	0,5050	36.900	-65	200	109,0	4210.F28
			3,0	0,594	0,46	0,56	0,72	1,400	1,19	0,72	0,5050	36.900	-65	200	114,0	4210.F30
			3,2	0,594	0,46	0,56	0,72	1,400	1,19	0,72	0,5050	36.900	-65	200	119,0	4210.F32
			4,0	0,594	0,46	0,56	0,72	1,400	1,19	0,72	0,5050	36.900	-65	200	138,0	4210.F40
6,0	0,594	0,46	0,56	0,72	1,400	1,19	0,72	0,5050	36.900	-65	200	187,0	4210.F60			
9,0	0,594	0,46	0,56	0,72	1,400	1,19	0,72	0,5050	36.900	-65	200	260,0	4210.F90			

→

Nenn- durch- messer A	A min.	A max.	Klemm- länge L +0,02 0	Abmessungen							Aufnahme- bohrung max.	Scher- festigkeit zwei- schnittig min.	 min. max.		 [g]	Art.-Nr.
				B ±0,005	C 0 -0,04	D max.	E max.	F max.	G max.	H min.			[in]	[lb _f]		
[in]	[in]	[in]	[in]	[in]							[in]	[lb _f]	[°F]		[g]	
9/16	0,5595	0,5610	1,3	0,666	0,51	0,56	0,77	1,650	1,41	0,95	0,5675	46.700	-65	200	90,2	4210.G13
			1,5	0,666	0,51	0,56	0,77	1,650	1,41	0,95	0,5675	46.700	-65	200	96,4	4210.G15
			1,7	0,666	0,51	0,56	0,77	1,650	1,41	0,95	0,5675	46.700	-65	200	103,0	4210.G17
			2,0	0,666	0,51	0,56	0,77	1,650	1,41	0,95	0,5675	46.700	-65	200	112,0	4210.G20
			2,5	0,666	0,51	0,56	0,77	1,650	1,41	0,95	0,5675	46.700	-65	200	127,0	4210.G25
			3,4	0,666	0,51	0,56	0,77	1,650	1,41	0,95	0,5675	46.700	-65	200	155,0	4210.G34
5/8	0,6220	0,6235	4,0	0,666	0,51	0,56	0,77	1,650	1,41	0,95	0,5675	46.700	-65	200	174,0	4210.G40
			1,5	0,750	0,58	0,58	0,87	1,700	0,95	0,95	0,6300	57.800	-65	200	134,0	4210.H15
			1,8	0,750	0,58	0,58	0,87	1,700	0,95	0,95	0,6300	57.800	-65	200	146,0	4210.H18
			3,7	0,750	0,58	0,58	0,87	1,700	0,95	0,95	0,6300	57.800	-65	200	219,0	4210.H37
3/4	0,7470	0,7485	4,0	0,750	0,58	0,58	0,87	1,700	0,95	0,95	0,6300	57.800	-65	200	231,0	4210.H40
			2,0	0,887	0,67	0,70	1,00	1,900	1,68	1,14	0,7570	83.200	-65	200	218,0	4210.K20
			2,5	0,887	0,67	0,70	1,00	1,900	1,68	1,14	0,7570	83.200	-65	200	246,0	4210.K25
			3,0	0,887	0,67	0,70	1,00	1,900	1,68	1,14	0,7570	83.200	-65	200	274,0	4210.K30
7/8	0,8735	0,8750	4,0	0,887	0,67	0,70	1,00	1,900	1,68	1,14	0,7570	83.200	-65	200	329,0	4210.K40
			4,0	0,887	0,67	0,70	1,00	1,900	1,68	1,14	0,7570	83.200	-65	200	477,0	4210.L40
1	0,9970	0,9985	4,0	1,046	0,76	0,84	1,13	2,250	1,98	1,27	0,8820	112.500	-65	200	477,0	4210.L40
			4,0	1,219	0,89	0,95	1,25	2,250	2,14	1,49	1,0100	147.200	-65	200	615,0	4210.M40

Kugelsperrbolzen • einfach wirkend - nach NAS / MS17985

EH 4211.



PRODUKTBESCHREIBUNG

Kugelsperrbolzen nach MS17985 / NAS1333-1343 werden zum raschen Fixieren, Arretieren, Verstellen, Wechseln und Sichern eingesetzt. Schnell und einfach lösbar für häufig wiederholende Verbindungen.

Die Kugelsperrbolzen (Quick Release Pins / Ball Lock Pins) sind nach Luftfahrtnorm MS / NAS gefertigt und nach NAS 1332 geprüft.

Oberflächenbehandlung:

- Alle Teile aus rostfreiem Stahl passiviert gemäß AMS2700
- Alle Teile aus Aluminium anodisiert gemäß MIL-A-8625

Wärmebehandlung:

- Hülse: Rc. 40 min. (AMS2759, Condition H900)
- Bolzen: Rc. 40 min. (AMS2759, Condition H900)
- Kugel: Rc. 58-62 min. (AMS2759)

Werkstoff

Hülse

- Rostfreier Stahl, ausscheidungsgehärtet, passiviert - CRES 17-4PH (Spezifikation AMS5643)

Bolzen

- Rostfreier Stahl, ausscheidungsgehärtet, passiviert - CRES 17-4PH (Spezifikation AMS5643)

Feder

- Rostfreier Stahl, passiviert - CRES 302 (Spezifikation ASTM-A-313)

Griff

- Aluminium, schwarz anodisiert - Alum. Alloy 380 (Spezifikation ASTM B85/B85)

Schlüsselring

- Rostfreier Stahl, passiviert - CRES 302 (Spezifikation ASTM A-313/A313M)

Druckknopf

- Rostfreier Stahl, passiviert - CRES 303 (Spezifikation ASTM A484/484M)

Kugel

- Rostfreier Stahl, ausscheidungsgehärtet, passiviert - CRES 440C (Spezifikation AMS5630)

Bedienung

Kugelsperrbolzen, einfach wirkend sind selbstsichernd. Durch Drücken des Knopfes werden die Kugeln entriegelt.

WEITERFÜHRENDE INFORMATIONEN

Hinweise

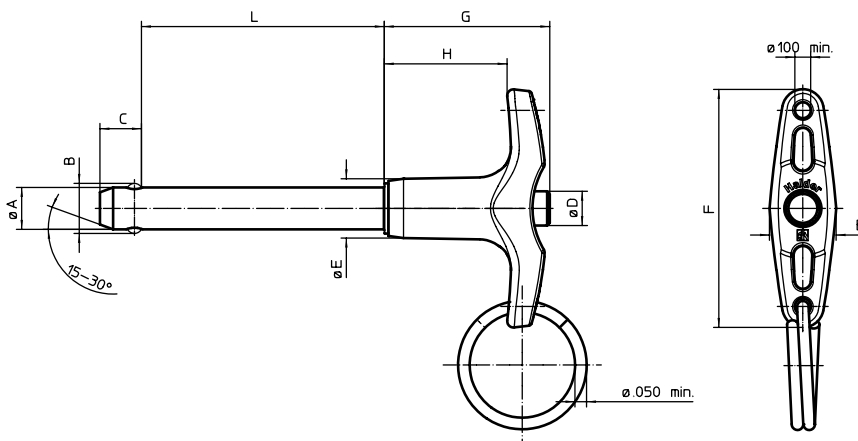
Alle weiteren Maßangaben erhalten Sie auf Anfrage.

Weitere nicht aufgeführte Durchmesser-/ Längen-Kombinationen, die der Norm entsprechen, können auf Kundenwunsch kurzfristig produziert werden.

Sonderausführung auf Anfrage.

Dieses Produkt ist in INCH-Abmessungen gefertigt.

MASSZEICHNUNG





BESTELLINFORMATIONEN



Nenndurchmesser A	A min.	A max.	Klemmlänge L +0,02 0	Abmessungen							Aufnahmebohrung max.	Scherfestigkeit zweischnittig min.	Temperatur		Gewicht	Art.-Nr.
				B	C	D max.	E max.	F max.	G max.	H min.			min.	max.		
[in]	[in]	[in]	[in]	±0,005	0 -0,04	[in]	[in]	[in]	[in]	[in]	[in]	[lbf]	[°F]	[g]		
3/16	0,1870	0,1885	0,3	0,220	0,260	0,310	0,500	1,815	1,27	0,800	0,1940	5.150	-65	200	18,5	4211.A03
			0,4	0,220	0,260	0,310	0,500	1,815	1,27	0,800	0,1940	5.150	-65	200	18,8	4211.A04
			0,5	0,220	0,260	0,310	0,500	1,815	1,27	0,800	0,1940	5.150	-65	200	19,1	4211.A05
			0,6	0,220	0,260	0,310	0,500	1,815	1,27	0,800	0,1940	5.150	-65	200	19,5	4211.A06
			0,7	0,220	0,260	0,310	0,500	1,815	1,27	0,800	0,1940	5.150	-65	200	19,8	4211.A07
			0,8	0,220	0,260	0,310	0,500	1,815	1,27	0,800	0,1940	5.150	-65	200	20,2	4211.A08



2



Nenn-durch-messer A	A min.	A max.	Klemm-länge L +0,02 0	Abmessungen							Aufnahme-bohrung max.	Scher-festigkeit zwei-schnittig min.				Art.-Nr.
				B	C	D	E	F	G	H			min.	max.		
				±0,005	0 -0,04	max.	max.	max.	max.	min.			[°F]			
[in]	[in]	[in]	[in]	[in]							[in]	[lbf]			[g]	
3/16	0,1870	0,1885	1,0	0,220	0,260	0,310	0,500	1,815	1,27	0,800	0,1940	5.150	-65	200	20,8	4211.A10
			1,1	0,220	0,260	0,310	0,500	1,815	1,27	0,800	0,1940	5.150	-65	200	21,2	4211.A11
			1,2	0,220	0,260	0,310	0,500	1,815	1,27	0,800	0,1940	5.150	-65	200	21,5	4211.A12
			1,3	0,220	0,260	0,310	0,500	1,815	1,27	0,800	0,1940	5.150	-65	200	21,9	4211.A13
			1,4	0,220	0,260	0,310	0,500	1,815	1,27	0,800	0,1940	5.150	-65	200	22,2	4211.A14
			1,5	0,220	0,260	0,310	0,500	1,815	1,27	0,800	0,1940	5.150	-65	200	22,5	4211.A15
			2,0	0,220	0,260	0,310	0,500	1,815	1,27	0,800	0,1940	5.150	-65	200	24,2	4211.A20
			2,1	0,220	0,260	0,310	0,500	1,815	1,27	0,800	0,1940	5.150	-65	200	24,6	4211.A21
			2,2	0,220	0,260	0,310	0,500	1,815	1,27	0,800	0,1940	5.150	-65	200	24,9	4211.A22
			2,3	0,220	0,260	0,310	0,500	1,815	1,27	0,800	0,1940	5.150	-65	200	25,3	4211.A23
			2,5	0,220	0,260	0,310	0,500	1,815	1,27	0,800	0,1940	5.150	-65	200	25,9	4211.A25
			2,6	0,220	0,260	0,310	0,500	1,815	1,27	0,800	0,1940	5.150	-65	200	26,3	4211.A26
4,5	0,220	0,260	0,310	0,500	1,815	1,27	0,800	0,1940	5.150	-65	200	32,7	4211.A45			
6,0	0,220	0,260	0,310	0,500	1,815	1,27	0,800	0,1940	5.150	-65	200	37,8	4211.A60			
1/4	0,2470	0,2485	0,5	0,289	0,290	0,310	0,500	1,815	1,27	0,800	0,2540	9.200	-65	200	21,5	4211.B05
			0,6	0,289	0,290	0,310	0,500	1,815	1,27	0,800	0,2540	9.200	-65	200	22,1	4211.B06
			0,7	0,289	0,290	0,310	0,500	1,815	1,27	0,800	0,2540	9.200	-65	200	22,7	4211.B07
			0,8	0,289	0,290	0,310	0,500	1,815	1,27	0,800	0,2540	9.200	-65	200	23,3	4211.B08
			0,9	0,289	0,290	0,310	0,500	1,815	1,27	0,800	0,2540	9.200	-65	200	23,9	4211.B09
			1,0	0,289	0,290	0,310	0,500	1,815	1,27	0,800	0,2540	9.200	-65	200	24,5	4211.B10
			1,1	0,289	0,290	0,310	0,500	1,815	1,27	0,800	0,2540	9.200	-65	200	25,2	4211.B11
			1,2	0,289	0,290	0,310	0,500	1,815	1,27	0,800	0,2540	9.200	-65	200	25,8	4211.B12
			1,3	0,289	0,290	0,310	0,500	1,815	1,27	0,800	0,2540	9.200	-65	200	26,4	4211.B13
			1,4	0,289	0,290	0,310	0,500	1,815	1,27	0,800	0,2540	9.200	-65	200	27,0	4211.B14
			1,5	0,289	0,290	0,310	0,500	1,815	1,27	0,800	0,2540	9.200	-65	200	27,6	4211.B15
			1,6	0,289	0,290	0,310	0,500	1,815	1,27	0,800	0,2540	9.200	-65	200	28,2	4211.B16
			1,7	0,289	0,290	0,310	0,500	1,815	1,27	0,800	0,2540	9.200	-65	200	28,8	4211.B17
			1,8	0,289	0,290	0,310	0,500	1,815	1,27	0,800	0,2540	9.200	-65	200	29,5	4211.B18
			2,0	0,289	0,290	0,310	0,500	1,815	1,27	0,800	0,2540	9.200	-65	200	30,7	4211.B20
			2,1	0,289	0,290	0,310	0,500	1,815	1,27	0,800	0,2540	9.200	-65	200	31,3	4211.B21
			2,3	0,289	0,290	0,310	0,500	1,815	1,27	0,800	0,2540	9.200	-65	200	32,5	4211.B23
			2,4	0,289	0,290	0,310	0,500	1,815	1,27	0,800	0,2540	9.200	-65	200	33,1	4211.B24
			2,5	0,289	0,290	0,310	0,500	1,815	1,27	0,800	0,2540	9.200	-65	200	33,8	4211.B25
			2,6	0,289	0,290	0,310	0,500	1,815	1,27	0,800	0,2540	9.200	-65	200	34,4	4211.B26
			2,7	0,289	0,290	0,310	0,500	1,815	1,27	0,800	0,2540	9.200	-65	200	35,0	4211.B27
			2,8	0,289	0,290	0,310	0,500	1,815	1,27	0,800	0,2540	9.200	-65	200	35,6	4211.B28
			2,9	0,289	0,290	0,310	0,500	1,815	1,27	0,800	0,2540	9.200	-65	200	36,2	4211.B29
			3,0	0,289	0,290	0,310	0,500	1,815	1,27	0,800	0,2540	9.200	-65	200	36,8	4211.B30
3,1	0,289	0,290	0,310	0,500	1,815	1,27	0,800	0,2540	9.200	-65	200	37,4	4211.B31			
3,2	0,289	0,290	0,310	0,500	1,815	1,27	0,800	0,2540	9.200	-65	200	38,1	4211.B32			
3,5	0,289	0,290	0,310	0,500	1,815	1,27	0,800	0,2540	9.200	-65	200	39,9	4211.B35			
4,0	0,289	0,290	0,310	0,500	1,815	1,27	0,800	0,2540	9.200	-65	200	43,0	4211.B40			
5,0	0,289	0,290	0,310	0,500	1,815	1,27	0,800	0,2540	9.200	-65	200	49,1	4211.B50			
5,2	0,289	0,290	0,310	0,500	1,815	1,27	0,800	0,2540	9.200	-65	200	50,4	4211.B52			
6,0	0,289	0,290	0,310	0,500	1,815	1,27	0,800	0,2540	9.200	-65	200	55,3	4211.B60			
5/16	0,3095	0,3110	0,3	0,375	0,330	0,310	0,500	1,815	1,27	0,800	0,3165	14.400	-65	200	23,1	4211.C03
			0,4	0,375	0,330	0,310	0,500	1,815	1,27	0,800	0,3165	14.400	-65	200	24,0	4211.C04
			0,5	0,375	0,330	0,310	0,500	1,815	1,27	0,800	0,3165	14.400	-65	200	25,0	4211.C05
			0,6	0,375	0,330	0,310	0,500	1,815	1,27	0,800	0,3165	14.400	-65	200	26,0	4211.C06
			0,8	0,375	0,330	0,310	0,500	1,815	1,27	0,800	0,3165	14.400	-65	200	27,8	4211.C08
			0,9	0,375	0,330	0,310	0,500	1,815	1,27	0,800	0,3165	14.400	-65	200	28,8	4211.C09
			1,0	0,375	0,330	0,310	0,500	1,815	1,27	0,800	0,3165	14.400	-65	200	29,7	4211.C10
			1,1	0,375	0,330	0,310	0,500	1,815	1,27	0,800	0,3165	14.400	-65	200	30,7	4211.C11
			1,2	0,375	0,330	0,310	0,500	1,815	1,27	0,800	0,3165	14.400	-65	200	31,6	4211.C12
			1,3	0,375	0,330	0,310	0,500	1,815	1,27	0,800	0,3165	14.400	-65	200	32,6	4211.C13
			1,5	0,375	0,330	0,310	0,500	1,815	1,27	0,800	0,3165	14.400	-65	200	34,5	4211.C15
			1,6	0,375	0,330	0,310	0,500	1,815	1,27	0,800	0,3165	14.400	-65	200	35,4	4211.C16
			1,8	0,375	0,330	0,310	0,500	1,815	1,27	0,800	0,3165	14.400	-65	200	37,3	4211.C18
			2,0	0,375	0,330	0,310	0,500	1,815	1,27	0,800	0,3165	14.400	-65	200	39,2	4211.C20
			2,2	0,375	0,330	0,310	0,500	1,815	1,27	0,800	0,3165	14.400	-65	200	41,1	4211.C22
			2,3	0,375	0,330	0,310	0,500	1,815	1,27	0,800	0,3165	14.400	-65	200	42,0	4211.C23
2,4	0,375	0,330	0,310	0,500	1,815	1,27	0,800	0,3165	14.400	-65	200	43,0	4211.C24			





Nenn-durch-messer A	A min.	A max.	Klemm-länge L +0,02 0	Abmessungen							Aufnahme-bohrung max.	Scher-festigkeit zwei-schnittig min.				Art.-Nr.
				B ±0,005	C 0 -0,04	D max.	E max.	F max.	G max.	H min.			min.	max.		
[in]	[in]	[in]	[in]	[in]							[in]	[lbf]	[°F]		[g]	
5/16	0,3095	0,3110	2,6	0,375	0,330	0,310	0,500	1,815	1,27	0,800	0,3165	14.400	-65	200	44,9	4211.C26
			2,8	0,375	0,330	0,310	0,500	1,815	1,27	0,800	0,3165	14.400	-65	200	46,8	4211.C28
			2,9	0,375	0,330	0,310	0,500	1,815	1,27	0,800	0,3165	14.400	-65	200	47,7	4211.C29
			3,0	0,375	0,330	0,310	0,500	1,815	1,27	0,800	0,3165	14.400	-65	200	48,7	4211.C30
			3,2	0,375	0,330	0,310	0,500	1,815	1,27	0,800	0,3165	14.400	-65	200	50,6	4211.C32
			3,3	0,375	0,330	0,310	0,500	1,815	1,27	0,800	0,3165	14.400	-65	200	51,5	4211.C33
			3,4	0,375	0,330	0,310	0,500	1,815	1,27	0,800	0,3165	14.400	-65	200	52,4	4211.C34
			3,5	0,375	0,330	0,310	0,500	1,815	1,27	0,800	0,3165	14.400	-65	200	53,4	4211.C35
			3,8	0,375	0,330	0,310	0,500	1,815	1,27	0,800	0,3165	14.400	-65	200	56,2	4211.C38
			4,0	0,375	0,330	0,310	0,500	1,815	1,27	0,800	0,3165	14.400	-65	200	58,1	4211.C40
			4,1	0,375	0,330	0,310	0,500	1,815	1,27	0,800	0,3165	14.400	-65	200	59,1	4211.C41
			4,2	0,375	0,330	0,310	0,500	1,815	1,27	0,800	0,3165	14.400	-65	200	60,0	4211.C42
			4,3	0,375	0,330	0,310	0,500	1,815	1,27	0,800	0,3165	14.400	-65	200	61,0	4211.C43
			5,0	0,375	0,330	0,310	0,500	1,815	1,27	0,800	0,3165	14.400	-65	200	67,6	4211.C50
			6,0	0,375	0,330	0,310	0,500	1,815	1,27	0,800	0,3165	14.400	-65	200	77,1	4211.C60
			6,4	0,375	0,330	0,310	0,500	1,815	1,27	0,800	0,3165	14.400	-65	200	80,8	4211.C64
			7,0	0,375	0,330	0,310	0,500	1,815	1,27	0,800	0,3165	14.400	-65	200	86,5	4211.C70
3/8	0,3720	0,3735	0,9	0,440	0,365	0,390	0,625	2,065	1,45	0,850	0,3790	20.700	-65	200	43,5	4211.D09
			0,5	0,440	0,365	0,390	0,625	2,065	1,45	0,850	0,3790	20.700	-65	200	38,1	4211.D05
			0,7	0,440	0,365	0,390	0,625	2,065	1,45	0,850	0,3790	20.700	-65	200	40,8	4211.D07
			0,8	0,440	0,365	0,390	0,625	2,065	1,45	0,850	0,3790	20.700	-65	200	42,2	4211.D08
			1,0	0,440	0,365	0,390	0,625	2,065	1,45	0,850	0,3790	20.700	-65	200	44,9	4211.D10
			1,1	0,440	0,365	0,390	0,625	2,065	1,45	0,850	0,3790	20.700	-65	200	46,3	4211.D11
			1,2	0,440	0,365	0,390	0,625	2,065	1,45	0,850	0,3790	20.700	-65	200	47,6	4211.D12
			1,3	0,440	0,365	0,390	0,625	2,065	1,45	0,850	0,3790	20.700	-65	200	49,0	4211.D13
			1,4	0,440	0,365	0,390	0,625	2,065	1,45	0,850	0,3790	20.700	-65	200	50,3	4211.D14
			1,5	0,440	0,365	0,390	0,625	2,065	1,45	0,850	0,3790	20.700	-65	200	51,7	4211.D15
			1,6	0,440	0,365	0,390	0,625	2,065	1,45	0,850	0,3790	20.700	-65	200	53,1	4211.D16
			1,7	0,440	0,365	0,390	0,625	2,065	1,45	0,850	0,3790	20.700	-65	200	54,4	4211.D17
			1,8	0,440	0,365	0,390	0,625	2,065	1,45	0,850	0,3790	20.700	-65	200	55,8	4211.D18
			1,9	0,440	0,365	0,390	0,625	2,065	1,45	0,850	0,3790	20.700	-65	200	57,1	4211.D19
			2,0	0,440	0,365	0,390	0,625	2,065	1,45	0,850	0,3790	20.700	-65	200	58,5	4211.D20
			2,1	0,440	0,365	0,390	0,625	2,065	1,45	0,850	0,3790	20.700	-65	200	59,9	4211.D21
			2,2	0,440	0,365	0,390	0,625	2,065	1,45	0,850	0,3790	20.700	-65	200	61,2	4211.D22
			2,4	0,440	0,365	0,390	0,625	2,065	1,45	0,850	0,3790	20.700	-65	200	63,9	4211.D24
			2,5	0,440	0,365	0,390	0,625	2,065	1,45	0,850	0,3790	20.700	-65	200	65,3	4211.D25
			2,6	0,440	0,365	0,390	0,625	2,065	1,45	0,850	0,3790	20.700	-65	200	66,7	4211.D26
			2,8	0,440	0,365	0,390	0,625	2,065	1,45	0,850	0,3790	20.700	-65	200	69,4	4211.D28
3,0	0,440	0,365	0,390	0,625	2,065	1,45	0,850	0,3790	20.700	-65	200	72,1	4211.D30			
3,1	0,440	0,365	0,390	0,625	2,065	1,45	0,850	0,3790	20.700	-65	200	73,5	4211.D31			
3,2	0,440	0,365	0,390	0,625	2,065	1,45	0,850	0,3790	20.700	-65	200	74,8	4211.D32			
3,4	0,440	0,365	0,390	0,625	2,065	1,45	0,850	0,3790	20.700	-65	200	77,5	4211.D34			
3,5	0,440	0,365	0,390	0,625	2,065	1,45	0,850	0,3790	20.700	-65	200	78,9	4211.D35			
4,0	0,440	0,365	0,390	0,625	2,065	1,45	0,850	0,3790	20.700	-65	200	85,7	4211.D40			
4,5	0,440	0,365	0,390	0,625	2,065	1,45	0,850	0,3790	20.700	-65	200	92,5	4211.D45			
4,8	0,440	0,365	0,390	0,625	2,065	1,45	0,850	0,3790	20.700	-65	200	96,6	4211.D48			
5,0	0,440	0,365	0,390	0,625	2,065	1,45	0,850	0,3790	20.700	-65	200	99,3	4211.D50			
5,5	0,440	0,365	0,390	0,625	2,065	1,45	0,850	0,3790	20.700	-65	200	106,0	4211.D55			
6,0	0,440	0,365	0,390	0,625	2,065	1,45	0,850	0,3790	20.700	-65	200	113,0	4211.D60			
7/16	0,4345	0,4360	0,8	0,509	0,380	0,390	0,625	2,065	1,47	0,850	0,4425	28.500	-65	200	48,1	4211.E08
			1,0	0,509	0,380	0,390	0,625	2,065	1,47	0,850	0,4425	28.500	-65	200	51,8	4211.E10
			1,1	0,509	0,380	0,390	0,625	2,065	1,47	0,850	0,4425	28.500	-65	200	53,6	4211.E11
			1,2	0,509	0,380	0,390	0,625	2,065	1,47	0,850	0,4425	28.500	-65	200	55,5	4211.E12
			1,5	0,509	0,380	0,390	0,625	2,065	1,47	0,850	0,4425	28.500	-65	200	61,1	4211.E15
			1,8	0,509	0,380	0,390	0,625	2,065	1,47	0,850	0,4425	28.500	-65	200	66,7	4211.E18
			2,0	0,509	0,380	0,390	0,625	2,065	1,47	0,850	0,4425	28.500	-65	200	70,4	4211.E20
			2,1	0,509	0,380	0,390	0,625	2,065	1,47	0,850	0,4425	28.500	-65	200	72,2	4211.E21
			2,3	0,509	0,380	0,390	0,625	2,065	1,47	0,850	0,4425	28.500	-65	200	75,9	4211.E23
			2,4	0,509	0,380	0,390	0,625	2,065	1,47	0,850	0,4425	28.500	-65	200	77,8	4211.E24
			2,5	0,509	0,380	0,390	0,625	2,065	1,47	0,850	0,4425	28.500	-65	200	79,6	4211.E25
2,6	0,509	0,380	0,390	0,625	2,065	1,47	0,850	0,4425	28.500	-65	200	81,5	4211.E26			
2,8	0,509	0,380	0,390	0,625	2,065	1,47	0,850	0,4425	28.500	-65	200	85,2	4211.E28			



2

Nenndurchmesser A	A min.	A max.	Klemmlänge L +0,02 0	Abmessungen							Aufnahmebohrung max.	Scherfestigkeit zweischneittig min.				Art.-Nr.
				B	C	D	E	F	G	H			min.	max.		
				±0,005	0 -0,04	max.	max.	max.	max.	min.			[°F]			
[in]	[in]	[in]	[in]	[in]							[in]	[lbf]			[g]	
7/16	0,4345	0,4360	2,9	0,509	0,380	0,390	0,625	2,065	1,47	0,850	0,4425	28.500	-65	200	87,1	4211.E29
			3,0	0,509	0,380	0,390	0,625	2,065	1,47	0,850	0,4425	28.500	-65	200	88,9	4211.E30
			3,1	0,509	0,380	0,390	0,625	2,065	1,47	0,850	0,4425	28.500	-65	200	90,8	4211.E31
			3,2	0,509	0,380	0,390	0,625	2,065	1,47	0,850	0,4425	28.500	-65	200	92,6	4211.E32
			3,6	0,509	0,380	0,390	0,625	2,065	1,47	0,850	0,4425	28.500	-65	200	100,0	4211.E36
			4,0	0,509	0,380	0,390	0,625	2,065	1,47	0,850	0,4425	28.500	-65	200	107,0	4211.E40
			4,2	0,509	0,380	0,390	0,625	2,065	1,47	0,850	0,4425	28.500	-65	200	111,0	4211.E42
			4,6	0,509	0,380	0,390	0,625	2,065	1,47	0,850	0,4425	28.500	-65	200	119,0	4211.E46
			5,0	0,509	0,380	0,390	0,625	2,065	1,47	0,850	0,4425	28.500	-65	200	126,0	4211.E50
			5,3	0,509	0,380	0,390	0,625	2,065	1,47	0,850	0,4425	28.500	-65	200	132,0	4211.E53
			5,5	0,509	0,380	0,390	0,625	2,065	1,47	0,850	0,4425	28.500	-65	200	135,0	4211.E55
			5,6	0,509	0,380	0,390	0,625	2,065	1,47	0,850	0,4425	28.500	-65	200	137,0	4211.E56
			7,2	0,509	0,380	0,390	0,625	2,065	1,60	0,850	0,4425	28.500	-65	200	167,0	4211.E72
1/2	0,4970	0,4985	0,8	0,594	0,460	0,565	0,800	2,345	1,60	0,885	0,5050	36.900	-65	200	69,6	4211.F08
			0,9	0,594	0,460	0,565	0,800	2,345	1,60	0,885	0,5050	36.900	-65	200	72,1	4211.F09
			1,0	0,594	0,460	0,565	0,800	2,345	1,60	0,885	0,5050	36.900	-65	200	74,4	4211.F10
			1,1	0,594	0,460	0,565	0,800	2,345	1,60	0,885	0,5050	36.900	-65	200	76,9	4211.F11
			1,2	0,594	0,460	0,565	0,800	2,345	1,60	0,885	0,5050	36.900	-65	200	79,3	4211.F12
			1,3	0,594	0,460	0,565	0,800	2,345	1,60	0,885	0,5050	36.900	-65	200	81,8	4211.F13
			1,4	0,594	0,460	0,565	0,800	2,345	1,60	0,885	0,5050	36.900	-65	200	84,2	4211.F14
			1,5	0,594	0,460	0,565	0,800	2,345	1,60	0,885	0,5050	36.900	-65	200	86,6	4211.F15
			1,6	0,594	0,460	0,565	0,800	2,345	1,60	0,885	0,5050	36.900	-65	200	89,1	4211.F16
			1,7	0,594	0,460	0,565	0,800	2,345	1,60	0,885	0,5050	36.900	-65	200	91,5	4211.F17
			1,8	0,594	0,460	0,565	0,800	2,345	1,60	0,885	0,5050	36.900	-65	200	94,0	4211.F18
			1,9	0,594	0,460	0,565	0,800	2,345	1,60	0,885	0,5050	36.900	-65	200	96,4	4211.F19
			2,0	0,594	0,460	0,565	0,800	2,345	1,60	0,885	0,5050	36.900	-65	200	98,8	4211.F20
			2,1	0,594	0,460	0,565	0,800	2,345	1,60	0,885	0,5050	36.900	-65	200	101,0	4211.F21
			2,2	0,594	0,460	0,565	0,800	2,345	1,60	0,885	0,5050	36.900	-65	200	104,0	4211.F22
			2,3	0,594	0,460	0,565	0,800	2,345	1,60	0,885	0,5050	36.900	-65	200	106,0	4211.F23
			2,4	0,594	0,460	0,565	0,800	2,345	1,60	0,885	0,5050	36.900	-65	200	109,0	4211.F24
			2,5	0,594	0,460	0,565	0,800	2,345	1,60	0,885	0,5050	36.900	-65	200	111,0	4211.F25
			2,6	0,594	0,460	0,565	0,800	2,345	1,60	0,885	0,5050	36.900	-65	200	114,0	4211.F26
			2,8	0,594	0,460	0,565	0,800	2,345	1,60	0,885	0,5050	36.900	-65	200	118,0	4211.F28
			2,9	0,594	0,460	0,565	0,800	2,345	1,60	0,885	0,5050	36.900	-65	200	121,0	4211.F29
			3,1	0,594	0,460	0,565	0,800	2,345	1,60	0,885	0,5050	36.900	-65	200	126,0	4211.F31
			3,2	0,594	0,460	0,565	0,800	2,345	1,60	0,885	0,5050	36.900	-65	200	128,0	4211.F32
			3,3	0,594	0,460	0,565	0,800	2,345	1,60	0,885	0,5050	36.900	-65	200	138,0	4211.F33
			3,4	0,594	0,460	0,565	0,800	2,345	1,60	0,885	0,5050	36.900	-65	200	133,0	4211.F34
			3,5	0,594	0,460	0,565	0,800	2,345	1,60	0,885	0,5050	36.900	-65	200	135,0	4211.F35
			3,6	0,594	0,460	0,565	0,800	2,345	1,60	0,885	0,5050	36.900	-65	200	138,0	4211.F36
			3,7	0,594	0,460	0,565	0,800	2,345	1,60	0,885	0,5050	36.900	-65	200	140,0	4211.F37
			4,0	0,594	0,460	0,565	0,800	2,345	1,60	0,885	0,5050	36.900	-65	200	148,0	4211.F40
			4,2	0,594	0,460	0,565	0,800	2,345	1,60	0,885	0,5050	36.900	-65	200	153,0	4211.F42
			4,3	0,594	0,460	0,565	0,800	2,345	1,60	0,885	0,5050	36.900	-65	200	155,0	4211.F43
			4,4	0,594	0,460	0,565	0,800	2,345	1,60	0,885	0,5050	36.900	-65	200	157,0	4211.F44
			4,5	0,594	0,460	0,565	0,800	2,345	1,60	0,885	0,5050	36.900	-65	200	160,0	4211.F45
4,7	0,594	0,460	0,565	0,800	2,345	1,60	0,885	0,5050	36.900	-65	200	165,0	4211.F47			
4,8	0,594	0,460	0,565	0,800	2,345	1,60	0,885	0,5050	36.900	-65	200	167,0	4211.F48			
5,0	0,594	0,460	0,565	0,800	2,345	1,60	0,885	0,5050	36.900	-65	200	172,0	4211.F50			
5,5	0,594	0,460	0,565	0,800	2,345	1,60	0,885	0,5050	36.900	-65	200	184,0	4211.F55			
6,4	0,594	0,460	0,565	0,800	2,345	1,60	0,885	0,5050	36.900	-65	200	206,0	4211.F64			
8,0	0,594	0,460	0,565	0,800	2,345	1,60	0,885	0,5050	36.900	-65	200	245,0	4211.F80			
9,0	0,594	0,460	0,565	0,800	2,345	1,60	0,885	0,5050	36.900	-65	200	270,0	4211.F90			



Nenndurchmesser A	A min.	A max.	Klemmlänge L +0,02 0	Abmessungen							Aufnahmebohrung max.	Scherfestigkeit zweischneittig min.				Art.-Nr.
				B ±0,005	C 0 -0,04	D max.	E max.	F max.	G max.	H min.			min.	max.		
[in]	[in]	[in]	[in]	[in]							[in]	[lbf]	[°F]		[g]	
9/16	0,5595	0,5610	1,0	0,666	0,510	0,565	0,800	2,345	1,60	0,885	0,5675	46.700	-65	200	84,9	4211.G10
			1,2	0,666	0,510	0,565	0,800	2,345	1,60	0,885	0,5675	46.700	-65	200	91,2	4211.G12
			1,7	0,666	0,510	0,565	0,800	2,345	1,60	0,885	0,5675	46.700	-65	200	107,0	4211.G17
			2,4	0,666	0,510	0,565	0,800	2,345	1,60	0,885	0,5675	46.700	-65	200	128,0	4211.G24
			2,5	0,666	0,510	0,565	0,800	2,345	1,60	0,885	0,5675	46.700	-65	200	132,0	4211.G25
			3,2	0,666	0,510	0,565	0,800	2,345	1,60	0,885	0,5675	46.700	-65	200	153,0	4211.G32
			3,6	0,666	0,510	0,565	0,800	2,345	1,60	0,885	0,5675	46.700	-65	200	166,0	4211.G36
			4,0	0,666	0,510	0,565	0,800	2,345	1,60	0,885	0,5675	46.700	-65	200	178,0	4211.G40
			5,0	0,666	0,510	0,565	0,800	2,345	1,60	0,885	0,5675	46.700	-65	200	209,0	4211.G50
			5,5	0,666	0,510	0,565	0,800	2,345	1,60	0,885	0,5675	46.700	-65	200	225,0	4211.G55
5/8	0,6220	0,6240	1,5	0,750	0,580	0,580	0,975	3,100	1,70	0,980	0,6300	57.800	-65	200	151,0	4211.H15
			2,6	0,750	0,580	0,580	0,975	3,100	1,70	0,980	0,6300	57.800	-65	200	193,0	4211.H26
			4,0	0,750	0,580	0,580	0,975	3,100	1,70	0,980	0,6300	57.800	-65	200	247,0	4211.H40
			4,5	0,750	0,580	0,580	0,975	3,100	1,70	0,980	0,6300	57.800	-65	200	267,0	4211.H45
			6,0	0,750	0,580	0,580	0,975	3,100	1,70	0,980	0,6300	57.800	-65	200	324,0	4211.H60
3/4	0,7470	0,7485	1,6	0,887	0,670	0,700	1,000	3,100	1,72	1,030	0,7570	83.200	-65	200	198,0	4211.K16
			2,5	0,887	0,670	0,700	1,000	3,100	1,72	1,030	0,7570	83.200	-65	200	248,0	4211.K25
			4,0	0,887	0,670	0,700	1,000	3,100	1,72	1,030	0,7570	83.200	-65	200	331,0	4211.K40
			5,0	0,887	0,670	0,700	1,000	3,100	1,72	1,030	0,7570	83.200	-65	200	387,0	4211.K50
			8,0	0,887	0,670	0,700	1,000	3,100	1,72	1,030	0,7570	83.200	-65	200	553,0	4211.K80
7/8	0,8720	0,8735	4,0	1,046	0,760	0,840	1,320	3,520	2,17	1,310	0,8820	112.500	-65	200	506,0	4211.L40
1	0,9970	0,9985	1,0	1,219	0,810	0,950	1,320	3,520	2,17	1,310	1,0100	147.200	-65	200	333,0	4211.M10
			1,5	1,219	0,810	0,950	1,320	3,520	2,17	1,310	1,0100	147.200	-65	200	383,0	4211.M15
			4,0	1,219	0,810	0,950	1,320	3,520	2,17	1,310	1,0100	147.200	-65	200	631,0	4211.M40
			5,0	1,219	0,810	0,950	1,320	3,520	2,17	1,310	1,0100	147.200	-65	200	581,0	4211.M50

Kugelsperrbolzen • einfach wirkend - nach NAS / MS17986

EH 4212.



PRODUKTBESCHREIBUNG

Kugelsperrbolzen nach MS17986 / NAS1333-1343 werden zum raschen Fixieren, Arretieren, Verstellen, Wechseln und Sichern eingesetzt. Schnell und einfach lösbar für häufig wiederholende Verbindungen.

Die Kugelsperrbolzen (Quick Release Pins / Ball Lock Pins) sind nach Luftfahrtnorm MS / NAS gefertigt und nach NAS 1332 geprüft.

Oberflächenbehandlung:

- Alle Teile aus rostfreiem Stahl passiviert gemäß AMS2700
- Alle Teile aus Aluminium anodisiert gemäß MIL-A-8625

Wärmebehandlung:

- Hülse: Rc. 40 min. (AMS2759, Condition H900)
- Bolzen: Rc. 40 min. (AMS2759, Condition H900)
- Kugel: Rc. 58-62 min. (AMS2759)

Werkstoff

Hülse

- Rostfreier Stahl, ausscheidungsgehärtet, passiviert - CRES 17-4PH (Spezifikation AMS5643)

Bolzen

- Rostfreier Stahl, ausscheidungsgehärtet, passiviert - CRES 17-4PH (Spezifikation AMS5643)

Feder

- Rostfreier Stahl, passiviert - CRES 302 (Spezifikation ASTM-A-313)

Griff

- Aluminium, schwarz anodisiert - Alum. Alloy 380 (Spezifikation ASTM B85/B85)

Schlüsselring

- Rostfreier Stahl, passiviert - CRES 302 (Spezifikation ASTM A-313/A313M)

Druckknopf

- Rostfreier Stahl, passiviert - CRES 303 (Spezifikation ASTM A484/484M)

Kugel

- Rostfreier Stahl, ausscheidungsgehärtet, passiviert - CRES 440C (Spezifikation AMS5630)

Bedienung

Kugelsperrbolzen, einfach wirkend sind selbstsichernd. Durch Drücken des Knopfes werden die Kugeln entriegelt.

WEITERFÜHRENDE INFORMATIONEN

Hinweise

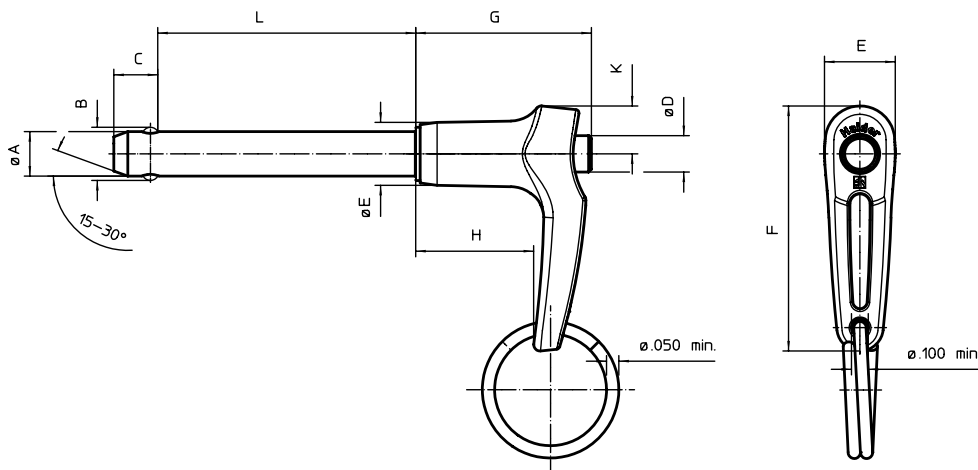
Alle weiteren Maßangaben erhalten Sie auf Anfrage.

Weitere nicht aufgeführte Durchmesser-/Längen-Kombinationen, die der Norm entsprechen, können auf Kundenwunsch kurzfristig produziert werden.

Sonderausführung auf Anfrage.

Dieses Produkt ist in INCH-Abmessungen gefertigt.

MASSZEICHNUNG



BESTELLINFORMATIONEN

Nenndurchmesser A	A min.	A max.	Klemmlänge L +0,02 0	Abmessungen								Aufnahmebohrung max.	Scherfestigkeit zweischnittig min.	Temperatur		Gewicht	Art.-Nr.
				B ±0,005	C 0 -0,04	D max.	E max.	F max.	G max.	H min.	K max.			min.	max.		
[in]	[in]	[in]	[in]	[in]								[in]	[lbf]	[°F]		[g]	
3/16	0,1870	0,1885	0,4	0,220	0,260	0,310	0,500	1,80	1,27	0,76	0,34	0,1940	5.150	-65	200	18,6	4212.A04
			0,5	0,220	0,260	0,310	0,500	1,80	1,27	0,76	0,34	0,1940	5.150	-65	200	18,9	4212.A05
			0,6	0,220	0,260	0,310	0,500	1,80	1,27	0,76	0,34	0,1940	5.150	-65	200	19,2	4212.A06
			0,8	0,220	0,260	0,310	0,500	1,80	1,27	0,76	0,34	0,1940	5.150	-65	200	19,9	4212.A08





Nenndurchmesser A	A min.	A max.	Klemmlänge L +0,02 0	Abmessungen									Aufnahmebohrung max.	Scherfestigkeit zweischneittig min.	Temperatur		Gewicht [g]	Art.-Nr.
				B ±0,005	C 0 -0,04	D max.	E max.	F max.	G max.	H min.	K max.	min.			max.			
[in]	[in]	[in]	[in]	[in]									[in]	[lbf]	[°F]		[g]	
3/16	0,1870	0,1885	1,0	0,220	0,260	0,310	0,500	1,80	1,27	0,76	0,34	0,1940	5.150	-65	200	20,6	4212.A10	
			1,3	0,220	0,260	0,310	0,500	1,80	1,27	0,76	0,34	0,1940	5.150	-65	200	21,6	4212.A13	
			1,4	0,220	0,260	0,310	0,500	1,80	1,27	0,76	0,34	0,1940	5.150	-65	200	22,0	4212.A14	
			1,6	0,220	0,260	0,310	0,500	1,80	1,27	0,76	0,34	0,1940	5.150	-65	200	22,6	4212.A16	
			1,7	0,220	0,260	0,310	0,500	1,80	1,27	0,76	0,34	0,1940	5.150	-65	200	23,0	4212.A17	
			1,8	0,220	0,260	0,310	0,500	1,80	1,27	0,76	0,34	0,1940	5.150	-65	200	23,3	4212.A18	
			2,0	0,220	0,260	0,310	0,500	1,80	1,27	0,76	0,34	0,1940	5.150	-65	200	24,0	4212.A20	
			2,2	0,220	0,260	0,310	0,500	1,80	1,27	0,76	0,34	0,1940	5.150	-65	200	24,7	4212.A22	
			2,3	0,220	0,260	0,310	0,500	1,80	1,27	0,76	0,34	0,1940	5.150	-65	200	25,0	4212.A23	
			2,5	0,289	0,290	0,310	0,500	1,80	1,27	0,76	0,34	0,2540	9.200	-65	200	33,5	4212.B25	
1/4	0,2470	0,2485	0,4	0,289	0,290	0,310	0,500	1,80	1,27	0,76	0,34	0,2540	9.200	-65	200	20,6	4212.B04	
			0,5	0,289	0,290	0,310	0,500	1,80	1,27	0,76	0,34	0,2540	9.200	-65	200	21,2	4212.B05	
			0,6	0,289	0,290	0,310	0,500	1,80	1,27	0,76	0,34	0,2540	9.200	-65	200	21,8	4212.B06	
			0,7	0,289	0,290	0,310	0,500	1,80	1,27	0,76	0,34	0,2540	9.200	-65	200	22,5	4212.B07	
			0,8	0,289	0,290	0,310	0,500	1,80	1,27	0,76	0,34	0,2540	9.200	-65	200	23,1	4212.B08	
			1,0	0,289	0,290	0,310	0,500	1,80	1,27	0,76	0,34	0,2540	9.200	-65	200	24,3	4212.B10	
			1,2	0,289	0,290	0,310	0,500	1,80	1,27	0,76	0,34	0,2540	9.200	-65	200	25,6	4212.B12	
			1,3	0,289	0,290	0,310	0,500	1,80	1,27	0,76	0,34	0,2540	9.200	-65	200	26,2	4212.B13	
			1,4	0,289	0,290	0,310	0,500	1,80	1,27	0,76	0,34	0,2540	9.200	-65	200	26,8	4212.B14	
			1,5	0,289	0,290	0,310	0,500	1,80	1,27	0,76	0,34	0,2540	9.200	-65	200	27,4	4212.B15	
			1,6	0,289	0,290	0,310	0,500	1,80	1,27	0,76	0,34	0,2540	9.200	-65	200	28,0	4212.B16	
			1,7	0,289	0,290	0,310	0,500	1,80	1,27	0,76	0,34	0,2540	9.200	-65	200	28,6	4212.B17	
			1,8	0,289	0,290	0,310	0,500	1,80	1,27	0,76	0,34	0,2540	9.200	-65	200	29,2	4212.B18	
			2,0	0,289	0,290	0,310	0,500	1,80	1,27	0,76	0,34	0,2540	9.200	-65	200	30,4	4212.B20	
			2,1	0,289	0,290	0,310	0,500	1,80	1,27	0,76	0,34	0,2540	9.200	-65	200	31,1	4212.B21	
			2,6	0,289	0,290	0,310	0,500	1,80	1,27	0,76	0,34	0,2540	9.200	-65	200	34,2	4212.B26	
			2,8	0,289	0,290	0,310	0,500	1,80	1,27	0,76	0,34	0,2540	9.200	-65	200	35,4	4212.B28	
			3,0	0,289	0,290	0,310	0,500	1,80	1,27	0,76	0,34	0,2540	9.200	-65	200	36,6	4212.B30	
			3,1	0,289	0,290	0,310	0,500	1,80	1,27	0,76	0,34	0,2540	9.200	-65	200	37,2	4212.B31	
			3,4	0,289	0,290	0,310	0,500	1,80	1,27	0,76	0,34	0,2540	9.200	-65	200	39,0	4212.B34	
3,6	0,289	0,290	0,310	0,500	1,80	1,27	0,76	0,34	0,2540	9.200	-65	200	40,3	4212.B36				
4,5	0,289	0,290	0,310	0,500	1,80	1,27	0,76	0,34	0,2540	9.200	-65	200	45,8	4212.B45				
5,2	0,289	0,290	0,310	0,500	1,80	1,27	0,76	0,34	0,2540	9.200	-65	200	50,1	4212.B52				
5/16	0,3095	0,3110	0,4	0,375	0,330	0,310	0,500	1,80	1,27	0,76	0,34	0,3165	14.400	-65	200	23,8	4212.C04	
			0,5	0,375	0,330	0,310	0,500	1,80	1,27	0,76	0,34	0,3165	14.400	-65	200	24,8	4212.C05	
			0,6	0,375	0,330	0,310	0,500	1,80	1,27	0,76	0,34	0,3165	14.400	-65	200	25,7	4212.C06	
			0,7	0,375	0,330	0,310	0,500	1,80	1,27	0,76	0,34	0,3165	14.400	-65	200	26,7	4212.C07	
			0,8	0,375	0,330	0,310	0,500	1,80	1,27	0,76	0,34	0,3165	14.400	-65	200	27,6	4212.C08	
			1,0	0,375	0,330	0,310	0,500	1,80	1,27	0,76	0,34	0,3165	14.400	-65	200	29,5	4212.C10	
			1,1	0,375	0,330	0,310	0,500	1,80	1,27	0,76	0,34	0,3165	14.400	-65	200	30,4	4212.C11	
			1,2	0,375	0,330	0,310	0,500	1,80	1,27	0,76	0,34	0,3165	14.400	-65	200	31,4	4212.C12	
			1,3	0,375	0,330	0,310	0,500	1,80	1,27	0,76	0,34	0,3165	14.400	-65	200	32,3	4212.C13	
			1,4	0,375	0,330	0,310	0,500	1,80	1,27	0,76	0,34	0,3165	14.400	-65	200	33,3	4212.C14	
			1,5	0,375	0,330	0,310	0,500	1,80	1,27	0,76	0,34	0,3165	14.400	-65	200	34,2	4212.C15	
			1,6	0,375	0,330	0,310	0,500	1,80	1,27	0,76	0,34	0,3165	14.400	-65	200	35,2	4212.C16	
			1,7	0,375	0,330	0,310	0,500	1,80	1,27	0,76	0,34	0,3165	14.400	-65	200	36,1	4212.C17	
			1,8	0,375	0,330	0,310	0,500	1,80	1,27	0,76	0,34	0,3165	14.400	-65	200	37,1	4212.C18	
			2,0	0,375	0,330	0,310	0,500	1,80	1,27	0,76	0,34	0,3165	14.400	-65	200	39,0	4212.C20	
			2,3	0,375	0,330	0,310	0,500	1,80	1,27	0,76	0,34	0,3165	14.400	-65	200	41,8	4212.C23	
			2,4	0,375	0,330	0,310	0,500	1,80	1,27	0,76	0,34	0,3165	14.400	-65	200	42,8	4212.C24	
			2,5	0,375	0,330	0,310	0,500	1,80	1,27	0,76	0,34	0,3165	14.400	-65	200	43,7	4212.C25	
			2,8	0,375	0,330	0,310	0,500	1,80	1,27	0,76	0,34	0,3165	14.400	-65	200	46,5	4212.C28	
			2,9	0,375	0,330	0,310	0,500	1,80	1,27	0,76	0,34	0,3165	14.400	-65	200	47,5	4212.C29	
3,0	0,375	0,330	0,310	0,500	1,80	1,27	0,76	0,34	0,3165	14.400	-65	200	48,4	4212.C30				
3,3	0,375	0,330	0,310	0,500	1,80	1,27	0,76	0,34	0,3165	14.400	-65	200	51,3	4212.C33				
3,4	0,375	0,330	0,310	0,500	1,80	1,27	0,76	0,34	0,3165	14.400	-65	200	52,2	4212.C34				
3,6	0,375	0,330	0,310	0,500	1,80	1,27	0,76	0,34	0,3165	14.400	-65	200	54,1	4212.C36				
3,8	0,375	0,330	0,310	0,500	1,80	1,27	0,76	0,34	0,3165	14.400	-65	200	56,0	4212.C38				
4,0	0,375	0,330	0,310	0,500	1,80	1,27	0,76	0,34	0,3165	14.400	-65	200	64,0	4212.C40				
7,0	0,375	0,330	0,310	0,500	1,80	1,27	0,76	0,34	0,3165	14.400	-65	200	86,3	4212.C70				



2

Nenn-durch-messer A	A min.	A max.	Klemm-länge L +0,02 0	Abmessungen									Aufnahme-bohrung max.	Scher-festigkeit zwei-schnittig min.	Temperatur		Art.-Nr.
				B	C	D	E	F	G	H	K	min.			max.		
				±0,005	0 -0,04	max.	max.	max.	max.	min.	max.	[in]			[lb _f]	[°F]	
[in]	[in]	[in]	[in]	[in]									[in]	[lb _f]	[°F]	[g]	
3/8	0,3720	0,3735	0,5	0,440	0,365	0,390	0,625	2,03	1,45	0,85	0,39	0,3790	20.700	-65	200	38,4	4212.D05
			0,8	0,440	0,365	0,390	0,625	2,03	1,45	0,85	0,39	0,3790	20.700	-65	200	42,5	4212.D08
			1,0	0,440	0,365	0,390	0,625	2,03	1,45	0,85	0,39	0,3790	20.700	-65	200	45,2	4212.D10
			1,2	0,440	0,365	0,390	0,625	2,03	1,45	0,85	0,39	0,3790	20.700	-65	200	48,0	4212.D12
			1,3	0,440	0,365	0,390	0,625	2,03	1,45	0,85	0,39	0,3790	20.700	-65	200	49,3	4212.D13
			1,4	0,440	0,365	0,390	0,625	2,03	1,45	0,85	0,39	0,3790	20.700	-65	200	50,7	4212.D14
			1,5	0,440	0,365	0,390	0,625	2,03	1,45	0,85	0,39	0,3790	20.700	-65	200	52,0	4212.D15
			1,6	0,440	0,365	0,390	0,625	2,03	1,45	0,85	0,39	0,3790	20.700	-65	200	53,4	4212.D16
			1,4	0,440	0,365	0,390	0,625	2,03	1,45	0,85	0,39	0,3790	20.700	-65	200	54,8	4212.D17
			1,8	0,440	0,365	0,390	0,625	2,03	1,45	0,85	0,39	0,3790	20.700	-65	200	56,1	4212.D18
			2,0	0,440	0,365	0,390	0,625	2,03	1,45	0,85	0,39	0,3790	20.700	-65	200	58,8	4212.D20
			2,2	0,440	0,365	0,390	0,625	2,03	1,45	0,85	0,39	0,3790	20.700	-65	200	61,6	4212.D22
			2,4	0,440	0,365	0,390	0,625	2,03	1,45	0,85	0,39	0,3790	20.700	-65	200	64,3	4212.D24
			2,5	0,440	0,365	0,390	0,625	2,03	1,45	0,85	0,39	0,3790	20.700	-65	200	65,6	4212.D25
			2,6	0,440	0,365	0,390	0,625	2,03	1,45	0,85	0,39	0,3790	20.700	-65	200	67,0	4212.D26
			3,0	0,440	0,365	0,390	0,625	2,03	1,45	0,85	0,39	0,3790	20.700	-65	200	72,4	4212.D30
			4,0	0,440	0,365	0,390	0,625	2,03	1,45	0,85	0,39	0,3790	20.700	-65	200	86,0	4212.D40
			4,5	0,440	0,365	0,390	0,625	2,03	1,45	0,85	0,39	0,3790	20.700	-65	200	92,8	4212.D45
			4,3	0,440	0,365	0,390	0,625	2,03	1,45	0,85	0,39	0,3790	20.700	-65	200	90,1	4212.D43
4,8	0,440	0,365	0,390	0,625	2,03	1,45	0,85	0,39	0,3790	20.700	-65	200	96,9	4212.D48			
5,0	0,440	0,365	0,390	0,625	2,03	1,45	0,85	0,39	0,3790	20.700	-65	200	99,6	4212.D50			
6,0	0,440	0,365	0,390	0,625	2,03	1,45	0,85	0,39	0,3790	20.700	-65	200	113,0	4212.D60			
6,3	0,440	0,365	0,390	0,625	2,03	1,45	0,85	0,39	0,3790	20.700	-65	200	117,0	4212.D63			
6,5	0,440	0,365	0,390	0,625	2,03	1,45	0,85	0,39	0,3790	20.700	-65	200	120,0	4212.D65			
7/16	0,4345	0,4360	1,0	0,509	0,380	0,390	0,625	2,03	1,47	0,85	0,39	0,4425	28.500	-65	200	52,1	4212.E10
			1,2	0,509	0,380	0,390	0,625	2,03	1,47	0,85	0,39	0,4425	28.500	-65	200	55,8	4212.E12
			1,3	0,509	0,380	0,390	0,625	2,03	1,47	0,85	0,39	0,4425	28.500	-65	200	57,7	4212.E13
			1,4	0,509	0,380	0,390	0,625	2,03	1,47	0,85	0,39	0,4425	28.500	-65	200	59,6	4212.E14
			1,5	0,509	0,380	0,390	0,625	2,03	1,47	0,85	0,39	0,4425	28.500	-65	200	61,4	4212.E15
			2,0	0,509	0,380	0,390	0,625	2,03	1,47	0,85	0,39	0,4425	28.500	-65	200	70,7	4212.E20
			2,1	0,509	0,380	0,390	0,625	2,03	1,47	0,85	0,39	0,4425	28.500	-65	200	72,5	4212.E21
			2,5	0,509	0,380	0,390	0,625	2,03	1,47	0,85	0,39	0,4425	28.500	-65	200	80,0	4212.E25
			2,6	0,509	0,380	0,390	0,625	2,03	1,47	0,85	0,39	0,4425	28.500	-65	200	81,8	4212.E26
			2,8	0,509	0,380	0,390	0,625	2,03	1,47	0,85	0,39	0,4425	28.500	-65	200	85,6	4212.E28
			3,0	0,509	0,380	0,390	0,625	2,03	1,47	0,85	0,39	0,4425	28.500	-65	200	89,2	4212.E30
			3,2	0,509	0,380	0,390	0,625	2,03	1,47	0,85	0,39	0,4425	28.500	-65	200	93,0	4212.E32
			3,5	0,509	0,380	0,390	0,625	2,03	1,47	0,85	0,39	0,4425	28.500	-65	200	98,5	4212.E35
			4,0	0,509	0,380	0,390	0,625	2,03	1,47	0,85	0,39	0,4425	28.500	-65	200	108,0	4212.E40
			4,2	0,509	0,380	0,390	0,625	2,03	1,47	0,85	0,39	0,4425	28.500	-65	200	112,0	4212.E42
5,5	0,509	0,380	0,390	0,625	2,03	1,47	0,85	0,39	0,4425	28.500	-65	200	136,0	4212.E55			
1/2	0,4970	0,4985	0,7	0,594	0,460	0,565	0,800	2,36	1,60	0,85	0,50	0,5050	36.900	-65	200	67,8	4212.F07
			1,0	0,594	0,460	0,565	0,800	2,36	1,60	0,85	0,50	0,5050	36.900	-65	200	75,1	4212.F10
			1,2	0,594	0,460	0,565	0,800	2,36	1,60	0,85	0,50	0,5050	36.900	-65	200	80,0	4212.F12
			1,4	0,594	0,460	0,565	0,800	2,36	1,60	0,85	0,50	0,5050	36.900	-65	200	84,9	4212.F14
			1,5	0,594	0,460	0,565	0,800	2,36	1,60	0,85	0,50	0,5050	36.900	-65	200	87,2	4212.F15
			1,6	0,594	0,460	0,565	0,800	2,36	1,60	0,85	0,50	0,5050	36.900	-65	200	89,7	4212.F16
			1,7	0,594	0,460	0,565	0,800	2,36	1,60	0,85	0,50	0,5050	36.900	-65	200	92,2	4212.F17
			1,8	0,594	0,460	0,565	0,800	2,36	1,60	0,85	0,50	0,5050	36.900	-65	200	94,6	4212.F18
			1,9	0,594	0,460	0,565	0,800	2,36	1,60	0,85	0,50	0,5050	36.900	-65	200	97,0	4212.F19
			2,0	0,594	0,460	0,565	0,800	2,36	1,60	0,85	0,50	0,5050	36.900	-65	200	99,5	4212.F20
			2,1	0,594	0,460	0,565	0,800	2,36	1,60	0,85	0,50	0,5050	36.900	-65	200	102,0	4212.F21
			2,2	0,594	0,460	0,565	0,800	2,36	1,60	0,85	0,50	0,5050	36.900	-65	200	104,0	4212.F22
			2,3	0,594	0,460	0,565	0,800	2,36	1,60	0,85	0,50	0,5050	36.900	-65	200	107,0	4212.F23
			2,4	0,594	0,460	0,565	0,800	2,36	1,60	0,85	0,50	0,5050	36.900	-65	200	109,0	4212.F24
2,5	0,594	0,460	0,565	0,800	2,36	1,60	0,85	0,50	0,5050	36.900	-65	200	112,0	4212.F25			
2,6	0,594	0,460	0,565	0,800	2,36	1,60	0,85	0,50	0,5050	36.900	-65	200	114,0	4212.F26			
2,8	0,594	0,460	0,565	0,800	2,36	1,60	0,85	0,50	0,5050	36.900	-65	200	119,0	4212.F28			
2,9	0,594	0,460	0,565	0,800	2,36	1,60	0,85	0,50	0,5050	36.900	-65	200	121,0	4212.F29			



Nenndurchmesser A	A min.	A max.	Klemmlänge L +0,02 0	Abmessungen								Aufnahmebohrung max.	Scherfestigkeit zweischneittig min.	Temperatur		Gewicht [g]	Art.-Nr.
				B ±0,005	C 0 -0,04	D max.	E max.	F max.	G max.	H min.	K max.			min.	max.		
[in]	[in]	[in]	[in]	[in]								[in]	[lbf]	[°F]		[g]	
1/2	0,4970	0,4985	3,0	0,594	0,460	0,565	0,800	2,36	1,60	0,85	0,50	0,5050	36.900	-65	200	124,0	4212.F30
			3,1	0,594	0,460	0,565	0,800	2,36	1,60	0,85	0,50	0,5050	36.900	-65	200	126,0	4212.F31
			3,4	0,594	0,460	0,565	0,800	2,36	1,60	0,85	0,50	0,5050	36.900	-65	200	134,0	4212.F34
			3,5	0,594	0,460	0,565	0,800	2,36	1,60	0,85	0,50	0,5050	36.900	-65	200	136,0	4212.F35
			3,6	0,594	0,460	0,565	0,800	2,36	1,60	0,85	0,50	0,5050	36.900	-65	200	138,0	4212.F36
			3,7	0,594	0,460	0,565	0,800	2,36	1,60	0,85	0,50	0,5050	36.900	-65	200	141,0	4212.F37
			4,0	0,594	0,460	0,565	0,800	2,36	1,60	0,85	0,50	0,5050	36.900	-65	200	148,0	4212.F40
			4,1	0,594	0,460	0,565	0,800	2,36	1,60	0,85	0,50	0,5050	36.900	-65	200	151,0	4212.F41
			4,2	0,594	0,460	0,565	0,800	2,36	1,60	0,85	0,50	0,5050	36.900	-65	200	153,0	4212.F42
			4,5	0,594	0,460	0,565	0,800	2,36	1,60	0,85	0,50	0,5050	36.900	-65	200	160,0	4212.F45
			4,8	0,594	0,460	0,565	0,800	2,36	1,60	0,85	0,50	0,5050	36.900	-65	200	168,0	4212.F48
			5,3	0,594	0,460	0,565	0,800	2,36	1,60	0,85	0,50	0,5050	36.900	-65	200	180,0	4212.F53
			5,5	0,594	0,460	0,565	0,800	2,36	1,60	0,85	0,50	0,5050	36.900	-65	200	185,0	4212.F55
			6,0	0,594	0,460	0,565	0,800	2,36	1,60	0,85	0,50	0,5050	36.900	-65	200	197,0	4212.F60
7,0	0,594	0,460	0,565	0,800	2,36	1,60	0,85	0,50	0,5050	36.900	-65	200	221,0	4212.F70			
9/16	0,5595	0,5610	1,6	0,666	0,510	0,565	0,800	2,36	1,60	0,85	0,50	0,5675	46.700	-65	200	104,0	4212.G16
			1,7	0,666	0,510	0,565	0,800	2,36	1,60	0,85	0,50	0,5675	46.700	-65	200	107,0	4212.G17
			2,0	0,666	0,510	0,565	0,800	2,36	1,60	0,85	0,50	0,5675	46.700	-65	200	117,0	4212.G20
			2,5	0,666	0,510	0,565	0,800	2,36	1,60	0,85	0,50	0,5675	46.700	-65	200	132,0	4212.G25
			3,6	0,666	0,510	0,565	0,800	2,36	1,60	0,85	0,50	0,5675	46.700	-65	200	166,0	4212.G36
			4,0	0,666	0,510	0,565	0,800	2,36	1,60	0,85	0,50	0,5675	46.700	-65	200	179,0	4212.G40
			5,0	0,666	0,510	0,565	0,800	2,36	1,60	0,85	0,50	0,5675	46.700	-65	200	210,0	4212.G50
			5,5	0,666	0,510	0,565	0,800	2,36	1,60	0,85	0,50	0,5675	46.700	-65	200	226,0	4212.G55
			6,0	0,666	0,510	0,565	0,800	2,36	1,60	0,85	0,50	0,5675	46.700	-65	200	241,0	4212.G60
			7,5	0,666	0,510	0,565	0,800	2,36	1,60	0,85	0,50	0,5675	46.700	-65	200	288,0	4212.G75
5/8	0,6220	0,6235	0,9	0,750	0,580	0,580	0,970	3,07	1,70	0,97	0,60	0,6300	57.800	-65	200	127,0	4212.H09
			2,0	0,750	0,580	0,580	0,970	3,07	1,70	0,97	0,60	0,6300	57.800	-65	200	170,0	4212.H20
			4,0	0,750	0,580	0,580	0,970	3,07	1,70	0,97	0,60	0,6300	57.800	-65	200	247,0	4212.H40
3/4	0,7470	0,7485	2,4	0,887	0,670	0,700	1,000	3,07	1,72	0,98	0,60	0,7570	83.200	-65	200	242,0	4212.K24
			3,5	0,887	0,670	0,700	1,000	3,07	1,72	0,98	0,60	0,7570	83.200	-65	200	303,0	4212.K35
			3,6	0,887	0,670	0,700	1,000	3,07	1,72	0,98	0,60	0,7570	83.200	-65	200	309,0	4212.K36
			4,0	0,887	0,670	0,700	1,000	3,07	1,72	0,98	0,60	0,7570	83.200	-65	200	331,0	4212.K40
7/8	0,8720	0,8735	4,0	1,046	0,760	0,840	1,320	3,70	2,17	1,20	0,80	0,8820	112.500	-65	200	509,0	4212.L40
1	0,9970	0,9985	4,0	1,219	0,890	0,840	1,320	3,70	2,17	1,20	0,80	1,0100	147.200	-65	200	631,0	4212.M40
			6,0	1,219	0,890	0,840	1,320	3,70	2,17	1,20	0,80	1,0100	147.200	-65	200	832,0	4212.M60

Kugelsperrbolzen • einfach wirkend - nach NAS / MS17987

EH 4213.



PRODUKTBESCHREIBUNG

Kugelsperrbolzen nach MS17987 / NAS1333-1343 werden zum raschen Fixieren, Arretieren, Verstellen, Wechseln und Sichern eingesetzt. Schnell und einfach lösbar für häufig wiederholende Verbindungen.

Die Kugelsperrbolzen (Quick Release Pins / Ball Lock Pins) sind nach Luftfahrtnorm MS / NAS gefertigt und nach NAS 1332 geprüft.

Oberflächenbehandlung:

- Alle Teile aus rostfreiem Stahl passiviert gemäß AMS2700

Wärmebehandlung:

- Hülse: Rc. 40 min. (AMS2759, Condition H900)
- Bolzen: Rc. 40 min. (AMS2759, Condition H900)
- Kugel: Rc. 58-62 min. (AMS2759)

Werkstoff

Hülse

- Rostfreier Stahl, ausscheidungsgehärtet, passiviert - CRES 17-4PH (Spezifikation AMS5643)

Bolzen

- Rostfreier Stahl, ausscheidungsgehärtet, passiviert - CRES 17-4PH (Spezifikation AMS5643)

Feder

- Rostfreier Stahl, passiviert - CRES 302 (Spezifikation ASTM-A-313)

Griff

- Rostfreier Stahl, passiviert - CRES 17-4PH (Spezifikation AMS5643)

Schlüsselring

- Rostfreier Stahl, passiviert - CRES 302 (Spezifikation ASTM A-313/A313M)

Druckknopf

- Rostfreier Stahl, passiviert - CRES 303 (Spezifikation ASTM A484/484M)

Kugel

- Rostfreier Stahl, ausscheidungsgehärtet, passiviert - CRES 440C (Spezifikation AMS5630)

Bedienung

Kugelsperrbolzen, einfach wirkend sind selbstsichernd. Durch Drücken des Knopfes werden die Kugeln entriegelt.

WEITERFÜHRENDE INFORMATIONEN

Hinweise

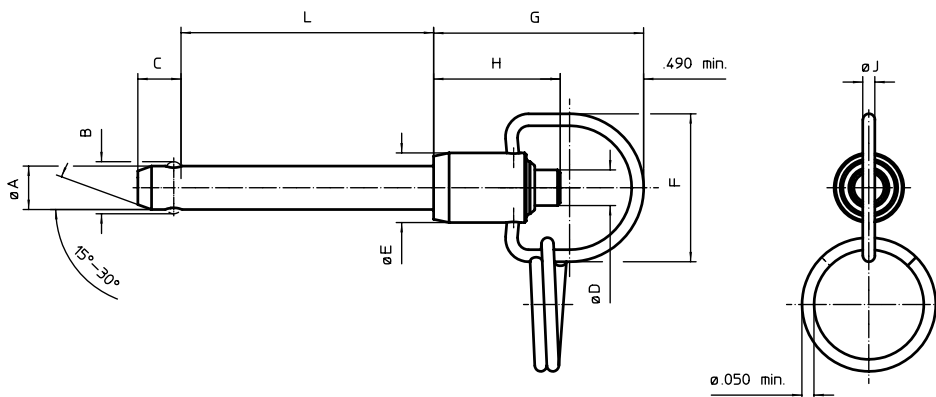
Alle weiteren Maßangaben erhalten Sie auf Anfrage.

Weitere nicht aufgeführte Durchmesser-/Längen-Kombinationen, die der Norm entsprechen, können auf Kundenwunsch kurzfristig produziert werden.

Sonderausführung auf Anfrage.

Dieses Produkt ist in INCH-Abmessungen gefertigt.



MASSZEICHNUNG



BESTELLINFORMATIONEN



Nenn-durch-messer A	Abmessungen										Aufnahme-bohrung max.	Scherfestigkeit zweischnitig min.	Temperatur		Gewicht	Art.-Nr.			
	A min.	A max.	Klemm-länge L +0,02 0	B ±0,005	C 0 -0,04	D max.	E max.	F min.	G max.	H min.			J min.	min.			max.	[g]	
[in]															[in]	[lbf]	[°F]	[g]	
3/16	0,1870	0,1885	0,3	0,220	0,260	0,310	0,53	1,06	1,45	0,73	0,08	0,1940	5.150	-65	200	20,1	4213.A03		
			0,5	0,220	0,260	0,310	0,53	1,06	1,45	0,73	0,08	0,1940	5.150	-65	200	20,8	4213.A05		
			0,6	0,220	0,260	0,310	0,53	1,06	1,45	0,73	0,08	0,1940	5.150	-65	200	21,1	4213.A06		
			0,7	0,220	0,260	0,310	0,53	1,06	1,45	0,73	0,08	0,1940	5.150	-65	200	21,4	4213.A07		
			0,8	0,220	0,260	0,310	0,53	1,06	1,45	0,73	0,08	0,1940	5.150	-65	200	21,8	4213.A08		
			0,9	0,220	0,260	0,310	0,53	1,06	1,45	0,73	0,08	0,1940	5.150	-65	200	22,1	4213.A09		



Nenn-durch-messer A	Abmessungen											Aufnahme-bohrung max.	Scherfestigkeit zweischneittig min.				Art.-Nr.
	A min.	A max.	Klemm-länge L +0,02 0	B ±0,005	C 0 -0,04	D max.	E max.	F min.	G max.	H min.	J min.			min.	max.		
	[in]																
3/16	0,1870	0,1885	1,0	0,220	0,260	0,310	0,53	1,06	1,45	0,73	0,08	0,1940	5.150	-65	200	22,5	4213.A10
			1,1	0,220	0,260	0,310	0,53	1,06	1,45	0,73	0,08	0,1940	5.150	-65	200	22,8	4213.A11
			1,2	0,220	0,260	0,310	0,53	1,06	1,45	0,73	0,08	0,1940	5.150	-65	200	23,1	4213.A12
			1,3	0,220	0,260	0,310	0,53	1,06	1,45	0,73	0,08	0,1940	5.150	-65	200	23,5	4213.A13
			1,4	0,220	0,260	0,310	0,53	1,06	1,45	0,73	0,08	0,1940	5.150	-65	200	23,8	4213.A14
			1,5	0,220	0,260	0,310	0,53	1,06	1,45	0,73	0,08	0,1940	5.150	-65	200	24,2	4213.A15
			1,6	0,220	0,260	0,310	0,53	1,06	1,45	0,73	0,08	0,1940	5.150	-65	200	24,5	4213.A16
			1,8	0,220	0,260	0,310	0,53	1,06	1,45	0,73	0,08	0,1940	5.150	-65	200	25,2	4213.A18
			2,0	0,220	0,260	0,310	0,53	1,06	1,45	0,73	0,08	0,1940	5.150	-65	200	25,9	4213.A20
			2,2	0,220	0,260	0,310	0,53	1,06	1,45	0,73	0,08	0,1940	5.150	-65	200	26,5	4213.A22
			2,3	0,220	0,260	0,310	0,53	1,06	1,45	0,73	0,08	0,1940	5.150	-65	200	26,9	4213.A23
			2,5	0,220	0,260	0,310	0,53	1,06	1,45	0,73	0,08	0,1940	5.150	-65	200	27,6	4213.A25
			2,6	0,220	0,260	0,310	0,53	1,06	1,45	0,73	0,08	0,1940	5.150	-65	200	27,9	4213.A26
			3,1	0,220	0,260	0,310	0,53	1,06	1,45	0,73	0,08	0,1940	5.150	-65	200	29,6	4213.A31
			3,4	0,220	0,260	0,310	0,53	1,06	1,45	0,73	0,08	0,1940	5.150	-65	200	30,6	4213.A34
			4,0	0,220	0,260	0,310	0,53	1,06	1,45	0,73	0,08	0,1940	5.150	-65	200	32,7	4213.A40
			4,3	0,220	0,260	0,310	0,53	1,06	1,45	0,73	0,08	0,1940	5.150	-65	200	33,7	4213.A43
			4,5	0,220	0,260	0,310	0,53	1,06	1,45	0,73	0,08	0,1940	5.150	-65	200	34,4	4213.A45
4,6	0,220	0,260	0,310	0,53	1,06	1,45	0,73	0,08	0,1940	5.150	-65	200	34,7	4213.A46			
1/4	0,2470	0,2485	0,3	0,289	0,290	0,310	0,53	1,06	1,50	0,78	0,08	0,2540	9.200	-65	200	21,8	4213.B03
			0,4	0,289	0,290	0,310	0,53	1,06	1,50	0,78	0,08	0,2540	9.200	-65	200	22,4	4213.B04
			0,5	0,289	0,290	0,310	0,53	1,06	1,50	0,78	0,08	0,2540	9.200	-65	200	23,0	4213.B05
			0,6	0,289	0,290	0,310	0,53	1,06	1,50	0,78	0,08	0,2540	9.200	-65	200	23,6	4213.B06
			0,7	0,289	0,290	0,310	0,53	1,06	1,50	0,78	0,08	0,2540	9.200	-65	200	24,2	4213.B07
			0,8	0,289	0,290	0,310	0,53	1,06	1,50	0,78	0,08	0,2540	9.200	-65	200	24,9	4213.B08
			0,9	0,289	0,290	0,310	0,53	1,06	1,50	0,78	0,08	0,2540	9.200	-65	200	25,5	4213.B09
			1,0	0,289	0,290	0,310	0,53	1,06	1,50	0,78	0,08	0,2540	9.200	-65	200	26,1	4213.B10
			1,1	0,289	0,290	0,310	0,53	1,06	1,50	0,78	0,08	0,2540	9.200	-65	200	26,7	4213.B11
			1,2	0,289	0,290	0,310	0,53	1,06	1,50	0,78	0,08	0,2540	9.200	-65	200	27,3	4213.B12
			1,3	0,289	0,290	0,310	0,53	1,06	1,50	0,78	0,08	0,2540	9.200	-65	200	27,9	4213.B13
			1,4	0,289	0,290	0,310	0,53	1,06	1,50	0,78	0,08	0,2540	9.200	-65	200	28,5	4213.B14
			1,5	0,289	0,290	0,310	0,53	1,06	1,50	0,78	0,08	0,2540	9.200	-65	200	29,2	4213.B15
			1,6	0,289	0,290	0,310	0,53	1,06	1,50	0,78	0,08	0,2540	9.200	-65	200	29,8	4213.B16
			1,7	0,289	0,290	0,310	0,53	1,06	1,50	0,78	0,08	0,2540	9.200	-65	200	30,4	4213.B17
			1,8	0,289	0,290	0,310	0,53	1,06	1,50	0,78	0,08	0,2540	9.200	-65	200	31,0	4213.B18
			1,9	0,289	0,290	0,310	0,53	1,06	1,50	0,78	0,08	0,2540	9.200	-65	200	31,6	4213.B19
			2,0	0,289	0,290	0,310	0,53	1,06	1,50	0,78	0,08	0,2540	9.200	-65	200	32,2	4213.B20
			2,1	0,289	0,290	0,310	0,53	1,06	1,50	0,78	0,08	0,2540	9.200	-65	200	32,8	4213.B21
			2,2	0,289	0,290	0,310	0,53	1,06	1,50	0,78	0,08	0,2540	9.200	-65	200	33,5	4213.B22
			2,3	0,289	0,290	0,310	0,53	1,06	1,50	0,78	0,08	0,2540	9.200	-65	200	34,1	4213.B23
			2,4	0,289	0,290	0,310	0,53	1,06	1,50	0,78	0,08	0,2540	9.200	-65	200	34,7	4213.B24
			2,5	0,289	0,290	0,310	0,53	1,06	1,50	0,78	0,08	0,2540	9.200	-65	200	35,3	4213.B25
			2,6	0,289	0,290	0,310	0,53	1,06	1,50	0,78	0,08	0,2540	9.200	-65	200	35,9	4213.B26
			2,7	0,289	0,290	0,310	0,53	1,06	1,50	0,78	0,08	0,2540	9.200	-65	200	36,5	4213.B27
			2,8	0,289	0,290	0,310	0,53	1,06	1,50	0,78	0,08	0,2540	9.200	-65	200	37,2	4213.B28
			2,9	0,289	0,290	0,310	0,53	1,06	1,50	0,78	0,08	0,2540	9.200	-65	200	37,8	4213.B29
			3,0	0,289	0,290	0,310	0,53	1,06	1,50	0,78	0,08	0,2540	9.200	-65	200	38,4	4213.B30
			3,2	0,289	0,290	0,310	0,53	1,06	1,50	0,78	0,08	0,2540	9.200	-65	200	39,6	4213.B32
			3,3	0,289	0,290	0,310	0,53	1,06	1,50	0,78	0,08	0,2540	9.200	-65	200	40,2	4213.B33
3,5	0,289	0,290	0,310	0,53	1,06	1,50	0,78	0,08	0,2540	9.200	-65	200	41,4	4213.B35			
3,6	0,289	0,290	0,310	0,53	1,06	1,50	0,78	0,08	0,2540	9.200	-65	200	42,1	4213.B36			
4,0	0,289	0,290	0,310	0,53	1,06	1,50	0,78	0,08	0,2540	9.200	-65	200	44,5	4213.B40			
4,2	0,289	0,290	0,310	0,53	1,06	1,50	0,78	0,08	0,2540	9.200	-65	200	45,8	4213.B42			
4,3	0,289	0,290	0,310	0,53	1,06	1,50	0,78	0,08	0,2540	9.200	-65	200	46,4	4213.B43			
4,7	0,289	0,290	0,310	0,53	1,06	1,50	0,78	0,08	0,2540	9.200	-65	200	48,8	4213.B47			
5,4	0,289	0,290	0,310	0,53	1,06	1,50	0,78	0,08	0,2540	9.200	-65	200	53,1	4213.B54			

→

2



Nenndurchmesser A	Abmessungen											Aufnahmebohrung max.	Scherfestigkeit zweischneittig min.				Art.-Nr.
	A min.	A max.	Klemmlänge L +0,02 0	B ±0,005	C 0 -0,04	D max.	E max.	F min.	G max.	H min.	J min.			min.	max.		
	[in]																
5/16	0,3095	0,3110	0,5	0,375	0,330	0,310	0,59	1,06	1,65	0,83	0,08	0,3165	14.400	-65	200	27,0	4213.C05
			0,6	0,375	0,330	0,310	0,59	1,06	1,65	0,83	0,08	0,3165	14.400	-65	200	27,9	4213.C06
			0,7	0,375	0,330	0,310	0,59	1,06	1,65	0,83	0,08	0,3165	14.400	-65	200	28,9	4213.C07
			0,8	0,375	0,330	0,310	0,59	1,06	1,65	0,83	0,08	0,3165	14.400	-65	200	29,8	4213.C08
			0,9	0,375	0,330	0,310	0,59	1,06	1,65	0,83	0,08	0,3165	14.400	-65	200	30,8	4213.C09
			1,0	0,375	0,330	0,310	0,59	1,06	1,65	0,83	0,08	0,3165	14.400	-65	200	31,7	4213.C10
			1,1	0,375	0,330	0,310	0,59	1,06	1,65	0,83	0,08	0,3165	14.400	-65	200	32,7	4213.C11
			1,2	0,375	0,330	0,310	0,59	1,06	1,65	0,83	0,08	0,3165	14.400	-65	200	33,6	4213.C12
			1,3	0,375	0,330	0,310	0,59	1,06	1,65	0,83	0,08	0,3165	14.400	-65	200	34,6	4213.C13
			1,4	0,375	0,330	0,310	0,59	1,06	1,65	0,83	0,08	0,3165	14.400	-65	200	35,5	4213.C14
			1,5	0,375	0,330	0,310	0,59	1,06	1,65	0,83	0,08	0,3165	14.400	-65	200	36,5	4213.C15
			1,6	0,375	0,330	0,310	0,59	1,06	1,65	0,83	0,08	0,3165	14.400	-65	200	37,4	4213.C16
			1,7	0,375	0,330	0,310	0,59	1,06	1,65	0,83	0,08	0,3165	14.400	-65	200	38,4	4213.C17
			1,8	0,375	0,330	0,310	0,59	1,06	1,65	0,83	0,08	0,3165	14.400	-65	200	39,3	4213.C18
			1,9	0,375	0,330	0,310	0,59	1,06	1,65	0,83	0,08	0,3165	14.400	-65	200	40,2	4213.C19
			2,0	0,375	0,330	0,310	0,59	1,06	1,65	0,83	0,08	0,3165	14.400	-65	200	41,2	4213.C20
			2,1	0,375	0,330	0,310	0,59	1,06	1,65	0,83	0,08	0,3165	14.400	-65	200	42,2	4213.C21
			2,2	0,375	0,330	0,310	0,59	1,06	1,65	0,83	0,08	0,3165	14.400	-65	200	43,1	4213.C22
			2,3	0,375	0,330	0,310	0,59	1,06	1,65	0,83	0,08	0,3165	14.400	-65	200	44,0	4213.C23
			2,5	0,375	0,330	0,310	0,59	1,06	1,65	0,83	0,08	0,3165	14.400	-65	200	45,9	4213.C25
			2,6	0,375	0,330	0,310	0,59	1,06	1,65	0,83	0,08	0,3165	14.400	-65	200	46,9	4213.C26
2,9	0,375	0,330	0,310	0,59	1,06	1,65	0,83	0,08	0,3165	14.400	-65	200	49,7	4213.C29			
3,0	0,375	0,330	0,310	0,59	1,06	1,65	0,83	0,08	0,3165	14.400	-65	200	50,7	4213.C30			
3,2	0,375	0,330	0,310	0,59	1,06	1,65	0,83	0,08	0,3165	14.400	-65	200	52,6	4213.C32			
3,3	0,375	0,330	0,310	0,59	1,06	1,65	0,83	0,08	0,3165	14.400	-65	200	53,5	4213.C33			
3,4	0,375	0,330	0,310	0,59	1,06	1,65	0,83	0,08	0,3165	14.400	-65	200	54,4	4213.C34			
3,5	0,375	0,330	0,310	0,59	1,06	1,65	0,83	0,08	0,3165	14.400	-65	200	55,4	4213.C35			
3,6	0,375	0,330	0,310	0,59	1,06	1,65	0,83	0,08	0,3165	14.400	-65	200	56,3	4213.C36			
3,9	0,375	0,330	0,310	0,59	1,06	1,65	0,83	0,08	0,3165	14.400	-65	200	59,2	4213.C39			
4,0	0,375	0,330	0,310	0,59	1,06	1,65	0,83	0,08	0,3165	14.400	-65	200	60,1	4213.C40			
4,9	0,375	0,330	0,310	0,59	1,06	1,65	0,83	0,08	0,3165	14.400	-65	200	68,6	4213.C49			
6,0	0,375	0,330	0,310	0,59	1,06	1,65	0,83	0,08	0,3165	14.400	-65	200	79,1	4213.C60			
6,7	0,375	0,330	0,310	0,59	1,06	1,65	0,83	0,08	0,3165	14.400	-65	200	85,7	4213.C67			
6,9	0,375	0,330	0,310	0,59	1,06	1,65	0,83	0,08	0,3165	14.400	-65	200	87,6	4213.C69			
7,0	0,375	0,330	0,310	0,59	1,06	1,65	0,83	0,08	0,3165	14.400	-65	200	88,5	4213.C70			
7,1	0,375	0,330	0,310	0,59	1,06	1,65	0,83	0,08	0,3165	14.400	-65	200	89,5	4213.C71			
3/8	0,3720	0,3735	0,5	0,440	0,365	0,390	0,65	1,06	1,65	0,94	0,08	0,3790	20.700	-65	200	41,2	4213.D05
			0,6	0,440	0,365	0,390	0,65	1,06	1,65	0,94	0,08	0,3790	20.700	-65	200	42,6	4213.D06
			0,7	0,440	0,365	0,390	0,65	1,06	1,65	0,94	0,08	0,3790	20.700	-65	200	44,0	4213.D07
			0,8	0,440	0,365	0,390	0,65	1,06	1,65	0,94	0,08	0,3790	20.700	-65	200	45,3	4213.D08
			0,9	0,440	0,365	0,390	0,65	1,06	1,65	0,94	0,08	0,3790	20.700	-65	200	46,6	4213.D09
			1,0	0,440	0,365	0,390	0,65	1,06	1,65	0,94	0,08	0,3790	20.700	-65	200	48,0	4213.D10
			1,1	0,440	0,365	0,390	0,65	1,06	1,65	0,94	0,08	0,3790	20.700	-65	200	49,4	4213.D11
			1,2	0,440	0,365	0,390	0,65	1,06	1,65	0,94	0,08	0,3790	20.700	-65	200	50,7	4213.D12
			1,3	0,440	0,365	0,390	0,65	1,06	1,65	0,94	0,08	0,3790	20.700	-65	200	52,1	4213.D13
			1,4	0,440	0,365	0,390	0,65	1,06	1,65	0,94	0,08	0,3790	20.700	-65	200	53,5	4213.D14
			1,5	0,440	0,365	0,390	0,65	1,06	1,65	0,94	0,08	0,3790	20.700	-65	200	54,8	4213.D15
			1,6	0,440	0,365	0,390	0,65	1,06	1,65	0,94	0,08	0,3790	20.700	-65	200	56,2	4213.D16
			1,7	0,440	0,365	0,390	0,65	1,06	1,65	0,94	0,08	0,3790	20.700	-65	200	57,5	4213.D17
			1,8	0,440	0,365	0,390	0,65	1,06	1,65	0,94	0,08	0,3790	20.700	-65	200	58,9	4213.D18
			1,9	0,440	0,365	0,390	0,65	1,06	1,65	0,94	0,08	0,3790	20.700	-65	200	60,2	4213.D19
			2,0	0,440	0,365	0,390	0,65	1,06	1,65	0,94	0,08	0,3790	20.700	-65	200	61,6	4213.D20
			2,2	0,440	0,365	0,390	0,65	1,06	1,65	0,94	0,08	0,3790	20.700	-65	200	64,4	4213.D22
			2,3	0,440	0,365	0,390	0,65	1,06	1,65	0,94	0,08	0,3790	20.700	-65	200	65,7	4213.D23
			2,4	0,440	0,365	0,390	0,65	1,06	1,65	0,94	0,08	0,3790	20.700	-65	200	67,1	4213.D24
			2,5	0,440	0,365	0,390	0,65	1,06	1,65	0,94	0,08	0,3790	20.700	-65	200	68,4	4213.D25
2,6	0,440	0,365	0,390	0,65	1,06	1,65	0,94	0,08	0,3790	20.700	-65	200	69,8	4213.D26			
2,8	0,440	0,365	0,390	0,65	1,06	1,65	0,94	0,08	0,3790	20.700	-65	200	72,5	4213.D28			
2,9	0,440	0,365	0,390	0,65	1,06	1,65	0,94	0,08	0,3790	20.700	-65	200	73,9	4213.D29			

→



Nenn-durch-messer A	Abmessungen											Aufnahme-bohrung max.	Scherfestigkeit zweischrittig min.	 min. max.		 [g]	Art.-Nr.
	A min.	A max.	Klemm-länge L +0,02 0	B ±0,005	C 0 -0,04	D max.	E max.	F min.	G max.	H min.	J min.						
	[in]													[in]	[lbf]		
3/8	0,3720	0,3735	3,0	0,440	0,365	0,390	0,65	1,06	1,65	0,94	0,08	0,3790	20.700	-65	200	75,2	4213.D30
			3,1	0,440	0,365	0,390	0,65	1,06	1,65	0,94	0,08	0,3790	20.700	-65	200	76,6	4213.D31
			3,3	0,440	0,365	0,390	0,65	1,06	1,65	0,94	0,08	0,3790	20.700	-65	200	79,3	4213.D33
			3,4	0,440	0,365	0,390	0,65	1,06	1,65	0,94	0,08	0,3790	20.700	-65	200	80,7	4213.D34
			3,5	0,440	0,365	0,390	0,65	1,06	1,65	0,94	0,08	0,3790	20.700	-65	200	82,0	4213.D35
			3,6	0,440	0,365	0,390	0,65	1,06	1,65	0,94	0,08	0,3790	20.700	-65	200	83,4	4213.D36
			3,9	0,440	0,365	0,390	0,65	1,06	1,65	0,94	0,08	0,3790	20.700	-65	200	87,4	4213.D39
			4,0	0,440	0,365	0,390	0,65	1,06	1,65	0,94	0,08	0,3790	20.700	-65	200	88,8	4213.D40
			4,1	0,440	0,365	0,390	0,65	1,06	1,65	0,94	0,08	0,3790	20.700	-65	200	90,2	4213.D41
			4,3	0,440	0,365	0,390	0,65	1,06	1,65	0,94	0,08	0,3790	20.700	-65	200	92,9	4213.D43
			5,0	0,440	0,365	0,390	0,65	1,06	1,65	0,94	0,08	0,3790	20.700	-65	200	102,0	4213.D50
7,0	0,440	0,365	0,390	0,65	1,06	1,65	0,94	0,08	0,3790	20.700	-65	200	130,0	4213.D70			
7/16	0,4345	0,4360	0,6	0,509	0,380	0,390	0,71	1,09	1,85	0,98	0,08	0,4425	28.500	-65	200	48,3	4213.E06
			0,8	0,509	0,380	0,390	0,71	1,09	1,85	0,98	0,08	0,4425	28.500	-65	200	52,0	4213.E08
			1,0	0,509	0,380	0,390	0,71	1,09	1,85	0,98	0,08	0,4425	28.500	-65	200	55,7	4213.E10
			1,2	0,509	0,380	0,390	0,71	1,09	1,85	0,98	0,08	0,4425	28.500	-65	200	59,4	4213.E12
			1,3	0,509	0,380	0,390	0,71	1,09	1,85	0,98	0,08	0,4425	28.500	-65	200	61,3	4213.E13
			1,4	0,509	0,380	0,390	0,71	1,09	1,85	0,98	0,08	0,4425	28.500	-65	200	63,2	4213.E14
			1,5	0,509	0,380	0,390	0,71	1,09	1,85	0,98	0,08	0,4425	28.500	-65	200	65,0	4213.E15
			1,6	0,509	0,380	0,390	0,71	1,09	1,85	0,98	0,08	0,4425	28.500	-65	200	66,8	4213.E16
			1,9	0,509	0,380	0,390	0,71	1,09	1,85	0,98	0,08	0,4425	28.500	-65	200	72,4	4213.E19
			2,0	0,509	0,380	0,390	0,71	1,09	1,85	0,98	0,08	0,4425	28.500	-65	200	74,3	4213.E20
			2,1	0,509	0,380	0,390	0,71	1,09	1,85	0,98	0,08	0,4425	28.500	-65	200	76,1	4213.E21
			2,2	0,509	0,380	0,390	0,71	1,09	1,85	0,98	0,08	0,4425	28.500	-65	200	78,0	4213.E22
			2,4	0,509	0,380	0,390	0,71	1,09	1,85	0,98	0,08	0,4425	28.500	-65	200	81,7	4213.E24
			2,5	0,509	0,380	0,390	0,71	1,09	1,85	0,98	0,08	0,4425	28.500	-65	200	83,6	4213.E25
			2,6	0,509	0,380	0,390	0,71	1,09	1,85	0,98	0,08	0,4425	28.500	-65	200	85,4	4213.E26
			2,8	0,509	0,380	0,390	0,71	1,09	1,85	0,98	0,08	0,4425	28.500	-65	200	89,2	4213.E28
			3,0	0,509	0,380	0,390	0,71	1,09	1,85	0,98	0,08	0,4425	28.500	-65	200	92,8	4213.E30
			3,2	0,509	0,380	0,390	0,71	1,09	1,85	0,98	0,08	0,4425	28.500	-65	200	96,6	4213.E32
4,0	0,509	0,380	0,390	0,71	1,09	1,85	0,98	0,08	0,4425	28.500	-65	200	111,0	4213.E40			
5,5	0,509	0,380	0,390	0,71	1,09	1,85	0,98	0,08	0,4425	28.500	-65	200	139,0	4213.E55			
1/2	0,4970	0,4985	0,8	0,594	0,460	0,565	0,80	1,16	1,85	1,14	0,08	0,5050	36.900	-65	200	73,4	4213.F08
			0,9	0,594	0,460	0,565	0,80	1,16	1,85	1,14	0,08	0,5050	36.900	-65	200	75,8	4213.F09
			1,0	0,594	0,460	0,565	0,80	1,16	1,85	1,14	0,08	0,5050	36.900	-65	200	78,2	4213.F10
			1,1	0,594	0,460	0,565	0,80	1,16	1,85	1,14	0,08	0,5050	36.900	-65	200	80,7	4213.F11
			1,2	0,594	0,460	0,565	0,80	1,16	1,85	1,14	0,08	0,5050	36.900	-65	200	83,1	4213.F12
			1,3	0,594	0,460	0,565	0,80	1,16	1,85	1,14	0,08	0,5050	36.900	-65	200	85,6	4213.F13
			1,4	0,594	0,460	0,565	0,80	1,16	1,85	1,14	0,08	0,5050	36.900	-65	200	88,0	4213.F14
			1,5	0,594	0,460	0,565	0,80	1,16	1,85	1,14	0,08	0,5050	36.900	-65	200	90,4	4213.F15
			1,6	0,594	0,460	0,565	0,80	1,16	1,85	1,14	0,08	0,5050	36.900	-65	200	92,9	4213.F16
			1,8	0,594	0,460	0,565	0,80	1,16	1,85	1,14	0,08	0,5050	36.900	-65	200	97,7	4213.F18
			1,9	0,594	0,460	0,565	0,80	1,16	1,85	1,14	0,08	0,5050	36.900	-65	200	100,0	4213.F19
			2,0	0,594	0,460	0,565	0,80	1,16	1,85	1,14	0,08	0,5050	36.900	-65	200	103,0	4213.F20
			2,1	0,594	0,460	0,565	0,80	1,16	1,85	1,14	0,08	0,5050	36.900	-65	200	105,0	4213.F21
			2,3	0,594	0,460	0,565	0,80	1,16	1,85	1,14	0,08	0,5050	36.900	-65	200	110,0	4213.F23
			2,5	0,594	0,460	0,565	0,80	1,16	1,85	1,14	0,08	0,5050	36.900	-65	200	115,0	4213.F25
			2,8	0,594	0,460	0,565	0,80	1,16	1,85	1,14	0,08	0,5050	36.900	-65	200	122,0	4213.F28
			2,9	0,594	0,460	0,565	0,80	1,16	1,85	1,14	0,08	0,5050	36.900	-65	200	125,0	4213.F29
			3,0	0,594	0,460	0,565	0,80	1,16	1,85	1,14	0,08	0,5050	36.900	-65	200	127,0	4213.F30
			3,1	0,594	0,460	0,565	0,80	1,16	1,85	1,14	0,08	0,5050	36.900	-65	200	129,0	4213.F31
			3,3	0,594	0,460	0,565	0,80	1,16	1,85	1,14	0,08	0,5050	36.900	-65	200	134,0	4213.F33
			3,4	0,594	0,460	0,565	0,80	1,16	1,85	1,14	0,08	0,5050	36.900	-65	200	137,0	4213.F34
3,5	0,594	0,460	0,565	0,80	1,16	1,85	1,14	0,08	0,5050	36.900	-65	200	139,0	4213.F35			
3,7	0,594	0,460	0,565	0,80	1,16	1,85	1,14	0,08	0,5050	36.900	-65	200	144,0	4213.F37			
3,9	0,594	0,460	0,565	0,80	1,16	1,85	1,14	0,08	0,5050	36.900	-65	200	149,0	4213.F39			
4,0	0,594	0,460	0,565	0,80	1,16	1,85	1,14	0,08	0,5050	36.900	-65	200	151,0	4213.F40			
4,2	0,594	0,460	0,565	0,80	1,16	1,85	1,14	0,08	0,5050	36.900	-65	200	156,0	4213.F42			
4,4	0,594	0,460	0,565	0,80	1,16	1,85	1,14	0,08	0,5050	36.900	-65	200	161,0	4213.F44			
4,5	0,594	0,460	0,565	0,80	1,16	1,85	1,14	0,08	0,5050	36.900	-65	200	164,0	4213.F45			
4,6	0,594	0,460	0,565	0,80	1,16	1,85	1,14	0,08	0,5050	36.900	-65	200	166,0	4213.F46			
4,8	0,594	0,460	0,565	0,80	1,16	1,85	1,14	0,08	0,5050	36.900	-65	200	171,0	4213.F48			



Nenn-durch-messer A	A min.	A max.	Klemm-länge L +0,02 0	Abmessungen								Aufnahme-bohrung max.	Scherfestigkeit zweischnittig min.				Art.-Nr.
				B	C	D	E	F	G	H	J			min.	max.		
				±0,005	0 -0,04	max.	max.	min.	max.	min.	min.			[in]	[lbf]		
[in]													[in]	[lbf]	[°F]	[g]	
1/2	0,4970	0,4985	5,0	0,594	0,460	0,565	0,80	1,16	1,85	1,14	0,08	0,5050	36.900	-65	200	176,0	4213.F50
			5,3	0,594	0,460	0,565	0,80	1,16	1,85	1,14	0,08	0,5050	36.900	-65	200	183,0	4213.F53
			5,5	0,594	0,460	0,565	0,80	1,16	1,85	1,14	0,08	0,5050	36.900	-65	200	188,0	4213.F55
			5,8	0,594	0,460	0,565	0,80	1,16	1,85	1,14	0,08	0,5050	36.900	-65	200	195,0	4213.F58
			6,5	0,594	0,460	0,565	0,80	1,16	1,85	1,14	0,08	0,5050	36.900	-65	200	212,0	4213.F65
			8,0	0,594	0,460	0,565	0,80	1,16	1,85	1,14	0,08	0,5050	36.900	-65	200	249,0	4213.F80
9/16	0,5595	0,5610	1,0	0,666	0,510	0,565	0,84	1,16	2,03	1,14	0,08	0,5675	46.700	-65	200	94,2	4213.G10
			1,2	0,666	0,510	0,565	0,84	1,16	2,03	1,14	0,08	0,5675	46.700	-65	200	100,0	4213.G12
			1,3	0,666	0,510	0,565	0,84	1,16	2,03	1,14	0,08	0,5675	46.700	-65	200	104,0	4213.G13
			1,5	0,666	0,510	0,565	0,84	1,16	2,03	1,14	0,08	0,5675	46.700	-65	200	110,0	4213.G15
			2,0	0,666	0,510	0,565	0,84	1,16	2,03	1,14	0,08	0,5675	46.700	-65	200	125,0	4213.G20
			2,2	0,666	0,510	0,565	0,84	1,16	2,03	1,14	0,08	0,5675	46.700	-65	200	132,0	4213.G22
			2,5	0,666	0,510	0,565	0,84	1,16	2,03	1,14	0,08	0,5675	46.700	-65	200	141,0	4213.G25
			2,7	0,666	0,510	0,565	0,84	1,16	2,03	1,14	0,08	0,5675	46.700	-65	200	147,0	4213.G27
			2,8	0,666	0,510	0,565	0,84	1,16	2,03	1,14	0,08	0,5675	46.700	-65	200	150,0	4213.G28
			3,0	0,666	0,510	0,565	0,84	1,16	2,03	1,14	0,08	0,5675	46.700	-65	200	156,0	4213.G30
			3,7	0,666	0,510	0,565	0,84	1,16	2,03	1,14	0,08	0,5675	46.700	-65	200	178,0	4213.G37
			4,2	0,666	0,510	0,565	0,84	1,16	2,03	1,14	0,08	0,5675	46.700	-65	200	194,0	4213.G42
5,5	0,666	0,510	0,565	0,84	1,16	2,03	1,14	0,08	0,5675	46.700	-65	200	234,0	4213.G55			
6,5	0,666	0,510	0,565	0,84	1,16	2,03	1,14	0,08	0,5675	46.700	-65	200	265,0	4213.G65			
5/8	0,6220	0,6235	3,9	0,750	0,580	0,580	0,90	1,24	2,25	1,40	0,12	0,6300	57.800	-65	200	252,0	4213.H39
			4,0	0,750	0,580	0,580	0,90	1,24	2,25	1,40	0,12	0,6300	57.800	-65	200	256,0	4213.H40
3/4	0,7470	0,7485	4,0	0,887	0,670	0,700	1,04	1,64	2,65	1,63	0,12	0,7570	83.200	-65	200	373,0	4213.K40
7/8	0,8720	0,8735	4,0	0,890	0,760	0,840	1,23	1,64	3,00	1,86	0,12	0,8820	112.500	-65	200	515,0	4213.L40
1	0,9970	0,9985	2,6	1,219	0,890	0,950	1,33	1,64	3,10	2,00	0,12	1,0100	147.200	-65	200	527,0	4213.M26
			4,0	1,219	0,890	0,950	1,33	1,64	3,10	2,00	0,12	1,0100	147.200	-65	200	665,0	4213.M40

Gewindesperrbolzen • selbstsichernd

EH 22355.



PRODUKTBESCHREIBUNG

Gewindesperrbolzen werden zum raschen Fixieren, Arretieren, Verstellen, Wechseln, Spannen, Verbinden und Sichern eingesetzt. Schnell und einfach lösbar für sich häufig wiederholende Verbindungen.

Durch Drücken des Knopfes entriegeln die Gewindegewinde und der Gewindesperrbolzen kann in eine Gewindebohrung gesteckt bzw. herausgezogen werden. Ein zeitaufwändiges Einschrauben bzw. Ausschrauben entfällt.

Der Gewindesperrbolzen zeichnet sich durch folgende Eigenschaften und Vorteile aus:

- korrosionsgeschützt
- kein zeitaufwändiges Ein- und Ausschrauben
- selbstsichernd durch Federkraft

Werkstoff

Bolzenteil

- Stahl, manganphosphatiert
- Rostfreier Stahl

Griff

- Thermoplast PA 6, schwarz, matt ähnlich RAL 9005

Druckknopf

- Aluminium, orange eloxiert

Gewindeelement

- Rostfreier Stahl 1.4542, ausscheidungsgehärtet

Feder

- Rostfreier Stahl

Montage

Gewindesperrbolzen dürfen nur in lehrenhaltigen Gewinde eingesetzt werden.

Montage:

1. Knopf eindrücken und gedrückt halten
2. Gewindesperrbolzen einstecken
3. Knopf loslassen (Der Knopf muss sich wieder in Ausgangsstellung befinden)
4. Gewindesperrbolzen von Hand nach Bedarf andrehen
5. Es muss sichergestellt sein, dass die

Gewindegewinde im Aufnahmegewinde eingerastet sind.

Demontage:

1. Gewindesperrbolzen ungefähr eine viertel Umdrehung entgegen dem Uhrzeigersinn aufdrehen
2. Knopf eindrücken und gedrückt halten
3. Gewindesperrbolzen herausziehen
4. Knopf loslassen

Bedienung

Durch Drücken des Knopfes werden die Gewindegewinde entriegelt.

WEITERFÜHRENDE INFORMATIONEN

Hinweise

Sonderausführung auf Anfrage. Bedingt durch die Gewindegeometrie ist bei den kleineren Gewindegrößen die Spannkraft höher.

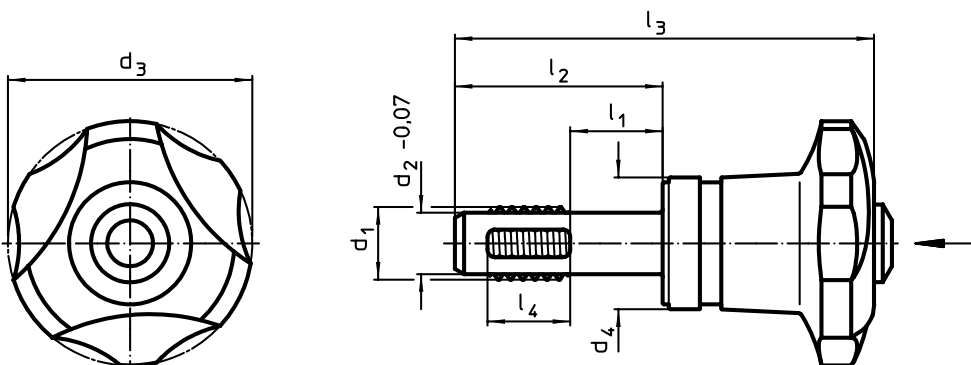
Zubehör

Befestigungsmöglichkeit für Halteseil EH 22355.

Weitere Produkte

Gewindesperrbolzen, selbstsichernd, mit Axiallager. → S. 277
 Halteseile, für Gewindesperrbolzen. . . → S. 279

MASSZEICHNUNG



BESTELLINFORMATIONEN

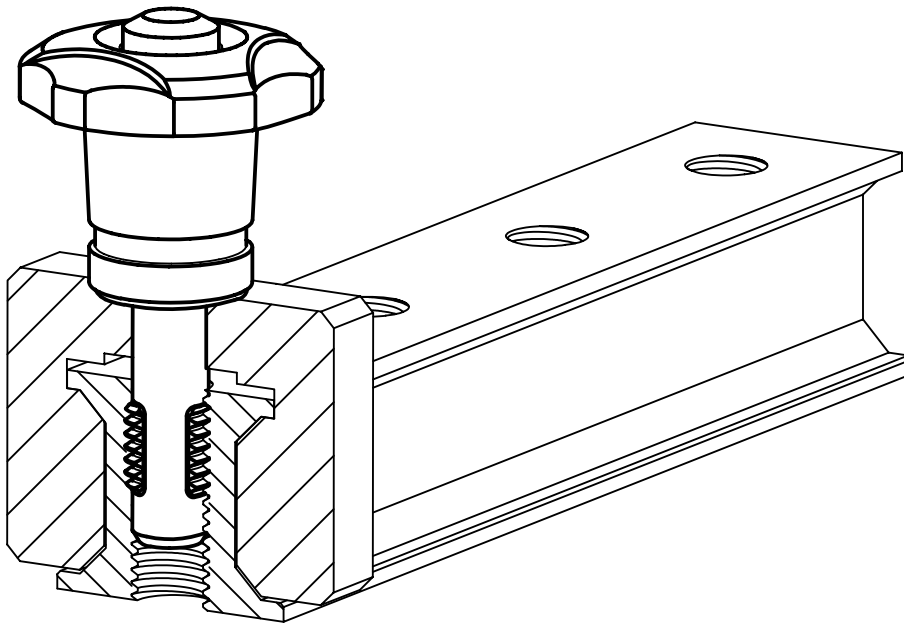
	Abmessungen								Aufnahme- gewinde		Anzugs- dreh- moment		Spann- kraft max.	Ermit- teltes Anzugs- dreh- moment ~ ¹⁾	Spann- kraft ~ ²⁾	Stahl, manganphospha- tiert	Rostfreier Stahl		
	d ₁	l ₁	d ₂ -0,07	d ₃ -1	d ₄	l ₂	l ₃	l ₄	min.	max.	max.			Scher- festigkeit zwei- schnittig ³⁾ min.	Art.-Nr.		Scher- festigkeit zwei- schnittig ³⁾ min.	Art.-Nr.	
	[mm]								[°C]		[Nm]	[kN]	[Nm]	[kN]	[g]		[kN]		[kN]
M 8	10	6,62	40	21,6	23,8	58,4	8	M 8	-30	80	5	3,3	3,5	2,3	86	12,7	22355.0102	16,7	22355.1102
	20	6,62	40	21,6	33,8	68,4	8	M 8	-30	80	5	3,3	3,5	2,3	90	12,7	22355.0104	16,7	22355.1104
	30	6,62	40	21,6	43,8	78,4	8	M 8	-30	80	5	3,3	3,5	2,3	93	12,7	22355.0106	16,7	22355.1106
M10	10	8,35	40	21,6	26,0	60,6	10	M10	-30	80	5	2,9	3,5	2,0	93	20,6	22355.0202	27,1	22355.1202
	20	8,35	40	21,6	36,0	70,6	10	M10	-30	80	5	2,9	3,5	2,0	94	20,6	22355.0204	27,1	22355.1204
	30	8,35	40	21,6	46,0	80,6	10	M10	-30	80	5	2,9	3,5	2,0	99	20,6	22355.0206	27,1	22355.1206
M12	15	10,07	40	21,6	34,0	68,6	12	M12	-30	80	5	2,5	3,5	1,8	99	30,4	22355.0303	40,0	22355.1303
	30	10,07	40	21,6	49,0	83,6	12	M12	-30	80	5	2,5	3,5	1,8	108	30,4	22355.0306	40,0	22355.1306
	50	10,07	40	21,6	69,0	103,6	12	M12	-30	80	5	2,5	3,5	1,8	122	30,4	22355.0310	40,0	22355.1310
M16	15	13,80	40	21,6	34,0	68,6	12	M16	-30	80	5	2,1	3,5	1,5	116	62,9	22355.0503	82,7	22355.1503
	30	13,80	40	21,6	49,0	83,6	12	M16	-30	80	5	2,1	3,5	1,5	133	62,9	22355.0506	82,7	22355.1506
	50	13,80	40	21,6	69,0	103,6	12	M16	-30	80	5	2,1	3,5	1,5	155	62,9	22355.0510	82,7	22355.1510

¹⁾ Durch Versuche ermittelte durchschnittliche Handkraft.

²⁾ Durch Versuche ermittelter durchschnittlicher Wert.

³⁾ Scherfestigkeit ähnlich DIN 50141; Werte gelten für Anwendungen nur im gesteckten Zustand (ohne beaufschlagtes Drehmoment).

ANWENDUNGSBEISPIEL



Gewindesperrbolzen • selbstsichernd, mit Axiallager
EH 22356.



PRODUKTBESCHREIBUNG

Gewindesperrbolzen werden zum raschen Fixieren, Arretieren, Verstellen, Wechseln, Spannen, Verbinden und Sichern eingesetzt. Schnell und einfach lösbar für sich häufig wiederholende Verbindungen.

Durch Drücken des Knopfes entriegeln die Gewindegewinde und der Gewindesperrbolzen kann in eine Gewindebohrung gesteckt bzw. herausgezogen werden. Ein zeitaufwändiges Einschrauben bzw. Ausschrauben entfällt.

Der Gewindesperrbolzen zeichnet sich durch folgende Eigenschaften und Vorteile aus:

- korrosionsgeschützt
- kein zeitaufwändiges Ein- und Ausschrauben
- selbstsichernd durch Federkraft
- mit Axiallager

Die Vorteile des Axiallagers:

- Deutlich erhöhte Spannkraft bei gleicher Griffgröße durch Verringerung der Flächenreibung.
- Schonung des Bauteils durch feststehende Anlagefläche.
- Geringes Setzverhalten durch höhere Vorspannkraft im Bolzen bzw. Gewinde.
- Geringere Kraft zum Lösen erforderlich.

Werkstoff

Bolzenteil

- Vergütungsstahl, vergütet, manganphosphatiert
- Rostfreier Stahl 1.4542, ausscheidungsgehärtet

Griff

- Thermoplast PA 6, schwarz, matt ähnlich RAL 9005

Druckknopf

- Aluminium, orange eloxiert

Gewindeelement

- Rostfreier Stahl 1.4542, ausscheidungsgehärtet

Axiallager

- Stahl, nitriert, brüniert
- Rostfreier Stahl

Feder

- Rostfreier Stahl

Montage

Gewindesperrbolzen dürfen nur in lehrenhaltigen Gewinde eingesetzt werden.

Montage:

1. Knopf eindrücken und gedrückt halten
2. Gewindesperrbolzen einstecken
3. Knopf loslassen (Der Knopf muss sich wieder in Ausgangsstellung befinden)

4. Gewindesperrbolzen von Hand nach Bedarf andrehen

5. Es muss sichergestellt sein, dass die Gewindegewinde im Aufnahmegewinde eingerastet sind.

Demontage:

1. Gewindesperrbolzen ungefähr eine viertel Umdrehung entgegen dem Uhrzeigersinn aufdrehen
2. Knopf eindrücken und gedrückt halten
3. Gewindesperrbolzen herausziehen
4. Knopf loslassen

Bedienung

Durch Drücken des Knopfes werden die Gewindegewinde entriegelt.

WEITERFÜHRENDE INFORMATIONEN

Hinweise

Sonderausführung auf Anfrage. Bedingt durch die Gewindegeometrie ist bei den kleineren Gewindegrößen die Spannkraft höher.

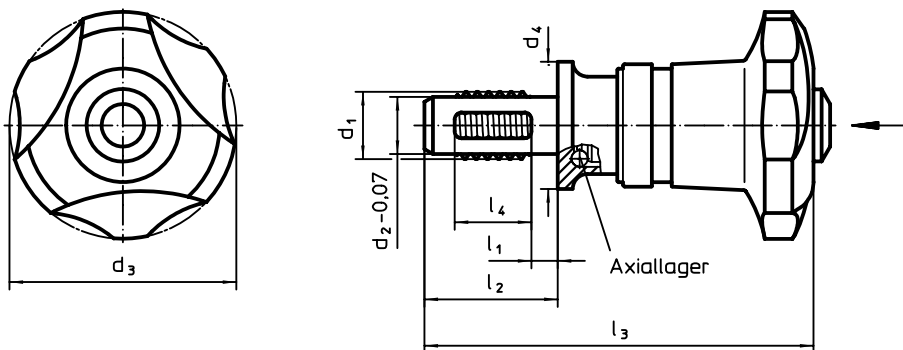
Zubehör

Befestigungsmöglichkeit für Halteseil EH 22355.

Weitere Produkte

Gewindesperrbolzen, selbstsichernd. . . → S. 275
Halteseile, für Gewindesperrbolzen. . . → S. 279

MASSZEICHNUNG



BESTELLINFORMATIONEN

2

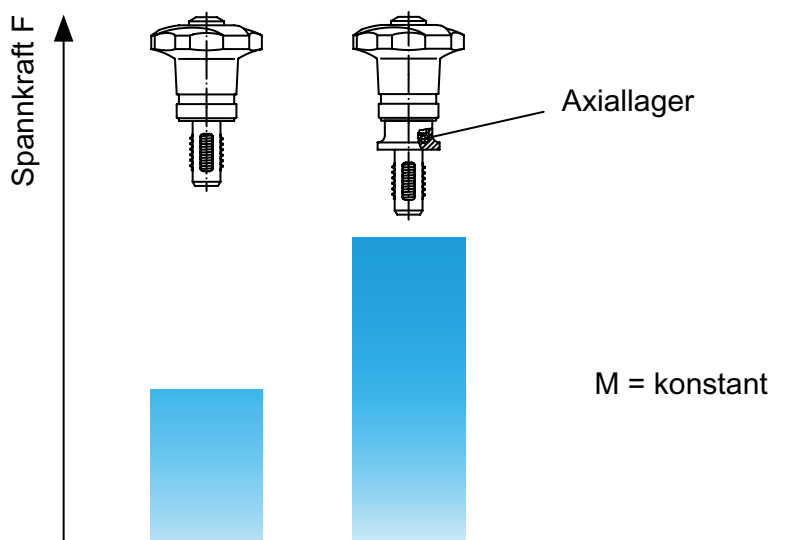
	Abmessungen								Aufnahme- gewinde	Temperatur		Anzugs- dreh- moment max.	Spann- kraft max.	Ermit- teltes Anzugs- dreh- moment ~ ¹⁾	Spann- kraft ~ ²⁾	Gewicht	Vergütungsstahl		Rostfreier Stahl	
	d ₁	l ₁	d ₂ -0,07	d ₃	d ₄	l ₂	l ₃	l ₄		min.	max.						Scher- festigkeit zwei- schnittig ³⁾ min.	Art.-Nr.	Scher- festigkeit zwei- schnittig ³⁾ min.	Art.-Nr.
	[mm]									[°C]							[Nm]	[kN]	[Nm]	[kN]
M 8	10	6,62	40	30	23,8	72,2	8	M 8	-30	80	5	4,8	3,5	3,3	96	35,9	22356.0102	36,4	22356.1102	
	20	6,62	40	30	33,8	82,2	8	M 8	-30	80	5	4,8	3,5	3,3	98	35,9	22356.0104	36,4	22356.1104	
	30	6,62	40	30	43,8	92,2	8	M 8	-30	80	5	4,8	3,5	3,3	101	35,9	22356.0106	36,4	22356.1106	
M10	10	8,35	40	30	26,0	74,4	10	M10	-30	80	5	4,2	3,5	2,9	100	59,3	22356.0202	62,5	22356.1202	
	20	8,35	40	30	36,0	84,4	10	M10	-30	80	5	4,2	3,5	2,9	180	59,3	22356.0204	62,5	22356.1204	
	30	8,35	40	30	46,0	94,4	10	M10	-30	80	5	4,2	3,5	2,9	108	59,3	22356.0206	62,5	22356.1206	
M12	15	10,07	40	30	34,0	82,4	12	M12	-30	80	5	3,7	3,5	2,6	184	85,4	22356.0303	86,8	22356.1303	
	30	10,07	40	30	49,0	97,4	12	M12	-30	80	5	3,7	3,5	2,6	193	85,4	22356.0306	86,8	22356.1306	
	50	10,07	40	30	69,0	117,4	12	M12	-30	80	5	3,7	3,5	2,6	206	85,4	22356.0310	86,8	22356.1310	
M16	15	13,80	40	30	34,0	83,4	12	M16	-30	80	5	3,0	3,5	2,2	134	176,5	22356.0503	179,4	22356.1503	
	30	13,80	40	30	49,0	98,4	12	M16	-30	80	5	3,0	3,5	2,2	150	176,5	22356.0506	179,4	22356.1506	
	50	13,80	40	30	69,0	118,4	12	M16	-30	80	5	3,0	3,5	2,2	174	176,5	22356.0510	179,4	22356.1510	

¹⁾ Durch Versuche ermittelte durchschnittliche Handkraft.

²⁾ Durch Versuche ermittelter durchschnittlicher Wert.

³⁾ Scherfestigkeit ähnlich DIN 50141; Werte gelten für Anwendungen nur im gesteckten Zustand (ohne beaufschlagtes Drehmoment).

ANWENDUNGSBEISPIEL



Halteseile • für Gewindesperrbolzen
EH 22355.



PRODUKTBESCHREIBUNG

Diese Halteseile sind zur Befestigung an den Gewindesperrbolzen EH 22355./EH 22356. vorgesehen und dienen als Verliersicherung.

Werkstoff

Befestigungsring

- Rostfreier Stahl

Halteclip

- Thermoplast PA 6, schwarz, matt ähnlich RAL 9005

Öse

- Rostfreier Stahl

Halteseil

- Rostfreier Stahl

Ummantelung Halteseil

- Thermoplast PA 6 ummantelt, schwarz

WEITERFÜHRENDE INFORMATIONEN

Hinweise

Sonderausführung auf Anfrage.

Weitere Produkte

Halteseile..... → S. 249

MASSZEICHNUNG

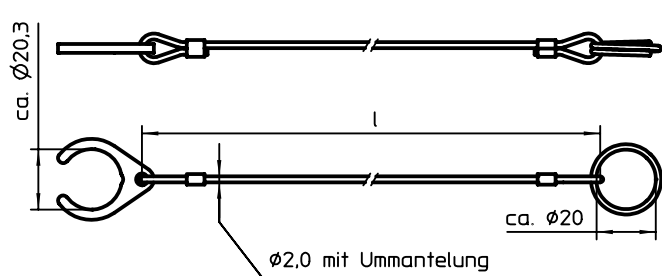


Bild 1

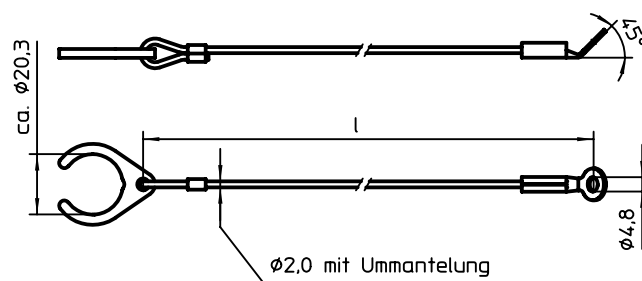

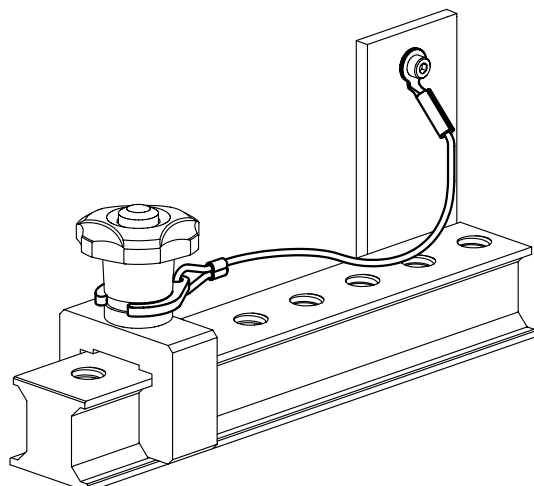


Bild 2

BESTELLINFORMATIONEN

Abmessungen l [mm]	 [g]	Art.-Nr.
rostfreier Stahl, mit Halteclip und Befestigungsring – Bild 1		
150	13,0	22355.6001
200	8,2	22355.6002
300	15,0	22355.6003
rostfreier Stahl, mit Halteclip und Anschrauböse – Bild 2		
150	9,9	22355.6011
200	10,0	22355.6012
300	15,0	22355.6013

ANWENDUNGSBEISPIEL



Gewindestifte • DIN 6332 mit Druckzapfen

EH 22540.



PRODUKTBESCHREIBUNG

Gewindestifte sind Spannschrauben, die über den Druckzapfen Kräfte direkt übertragen können. Die Druckfläche des Druckzapfens der Stahl-Ausführung ist gehärtet. Zum Spannen von empfindlichen Oberflächen können auf dem Druckzapfen Druckstücke EH 22560. (DIN 6311 und niedrige Ausführung) befestigt werden. Mit dem Sprengring des Druckstücks wird eine von Hand lösbare Verbindung zwischen Gewindestift und Druckstück erzielt.

Diese Gewindestifte mit Druckzapfen zeichnen sich besonders durch den zusätzlichen Radius "r" am Druckzapfen aus (Optimierung gegenüber der DIN 6332), durch den die Montage im Druckstück deutlich erleichtert wird.

Der Druckzapfendurchmesser der Gewindestifte ist kleiner als der Kerndurchmesser des Gewindes, so dass sie sich auch zapfenseitig einschrauben lassen.

Werkstoff

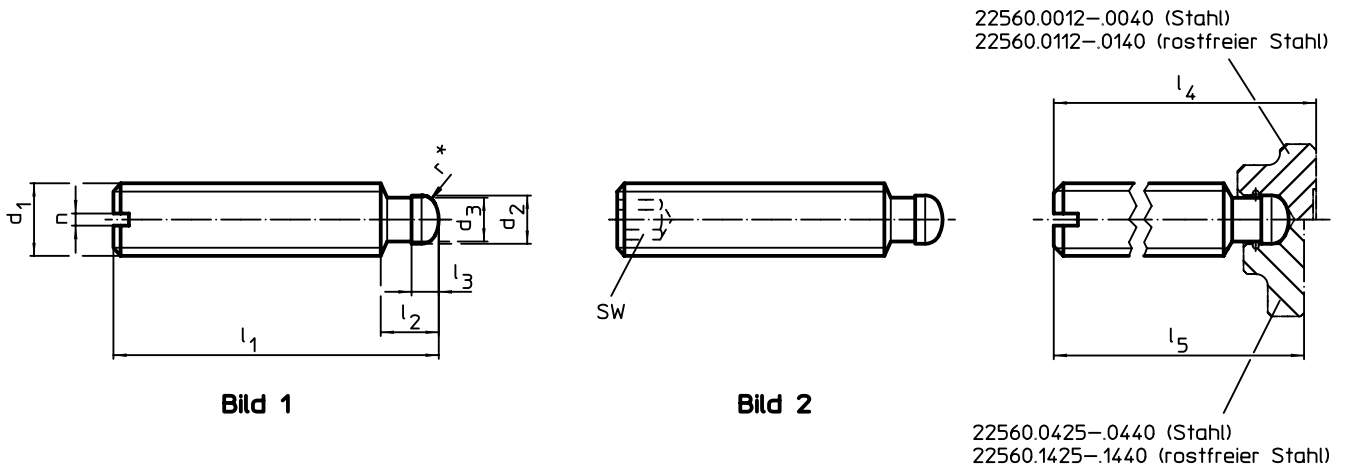
- Stahl, brüniert, Güte 5.8, Druckzapfen gehärtet
- Rostfreier Stahl

WEITERFÜHRENDE INFORMATIONEN

Weitere Produkte

Druckstücke, DIN 6311 und niedrige Ausführung → S. 282

MASSZEICHNUNG




* Zur Montageerleichterung DIN 6332 um r ergänzt

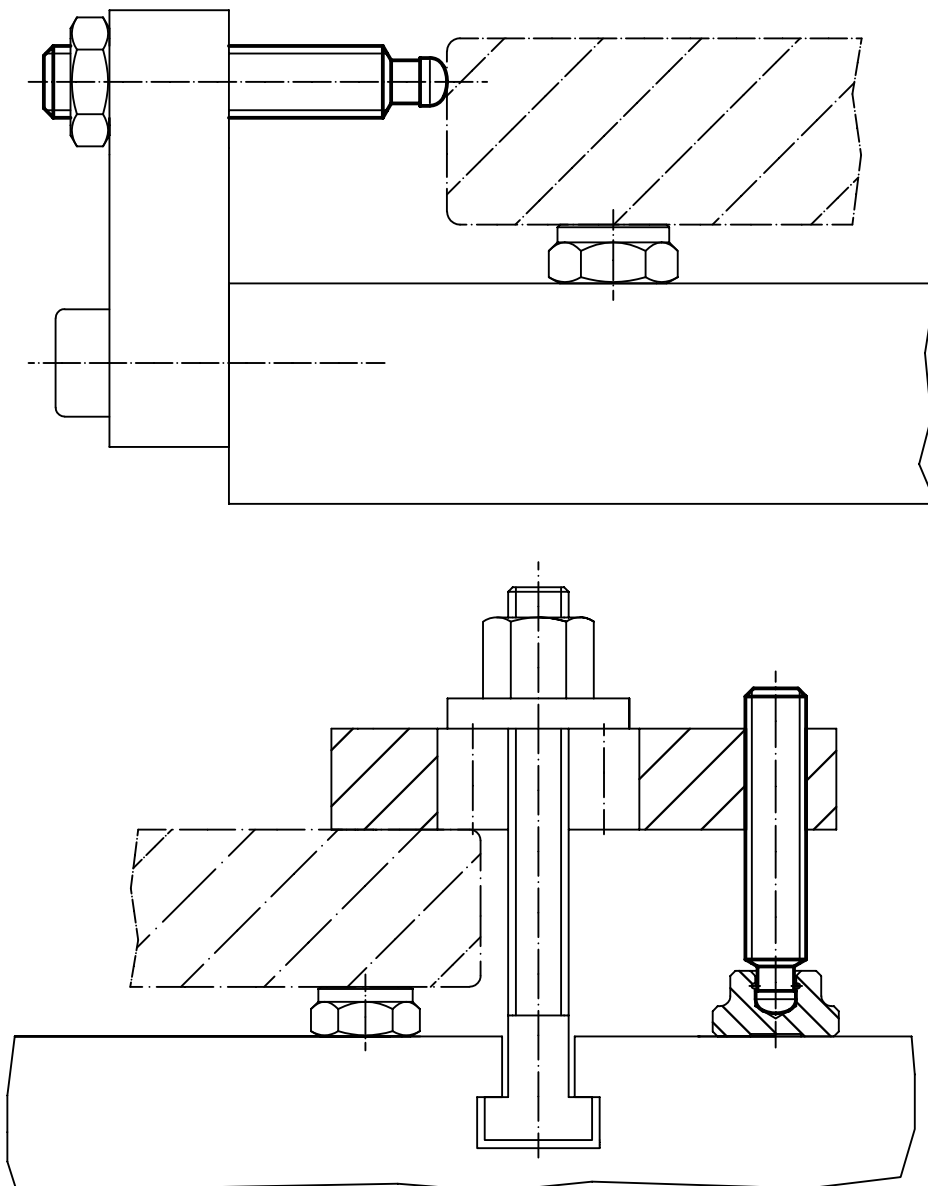
BESTELLINFORMATIONEN

d ₁	l ₁	Abmessungen							n	SW [mm]	[g]	Art.-Nr.		
		d ₂ h ₁₁	d ₃	l ₂	l ₃	l ₄	l ₅	Stahl				Rostfreier Stahl		
													[mm]	
mit Schlitz (S) – Bild 1														
M 6	30	4,5	4,0	6,0	2,5	32,1	–	1,0	–	4,5	22540.0061	22540.1061		
	50	4,5	4,0	6,0	2,5	52,1	–	1,0	–	7,8	22540.0062	22540.1062		
M 8	40	6,0	5,4	7,5	3,0	43,0	42,5	1,2	–	11,0	22540.0081	22540.1081		
	60	6,0	5,4	7,5	3,0	63,0	62,5	1,2	–	17,0	22540.0082	22540.1082		
M10	60	8,0	7,2	9,0	4,5	63,6	62,6	1,6	–	27,0	22540.0101	22540.1101		
	80	8,0	7,2	9,0	4,5	83,6	82,6	1,6	–	37,0	22540.0102	22540.1102		
M12	60	8,0	7,2	10,0	4,5	64,6	62,6	2,0	–	38,0	22540.0121	22540.1121		
	80	8,0	7,2	10,0	4,5	84,6	82,6	2,0	–	51,0	22540.0122	22540.1122		
	100	8,0	7,2	10,0	4,5	104,6	102,6	2,0	–	65,0	22540.0123	22540.1123		
M16	80	12,0	11,0	12,0	5,0	85,4	82,9	2,5	–	100,0	22540.0161	22540.1161		
	100	12,0	11,0	12,0	5,0	105,4	102,9	2,5	–	124,0	22540.0162	22540.1162		
	125	12,0	11,0	12,0	5,0	130,4	127,9	2,5	–	160,0	22540.0163	22540.1163		
M20	100	15,5	14,4	14,0	5,5	105,5	–	3,0	–	190,0	22540.0201	22540.1201		
	125	15,5	14,4	14,0	5,5	130,5	–	3,0	–	240,0	22540.0202	22540.1202		
	150	15,5	14,4	14,0	5,5	155,5	–	3,0	–	290,0	22540.0203	22540.1203		
mit Innensechskant (IS) – Bild 2														
M 6	30	4,5	4,0	6,0	2,5	32,1	–	–	3	4,3	22540.0361	22540.1361		
	50	4,5	4,0	6,0	2,5	52,1	–	–	3	7,6	22540.0362	22540.1362		
M 8	40	6,0	5,4	7,5	3,0	43,0	42,5	–	4	11,0	22540.0381	22540.1381		
	60	6,0	5,4	7,5	3,0	63,0	62,5	–	4	17,0	22540.0382	22540.1382		
M10	60	8,0	7,2	9,0	4,5	63,6	62,6	–	5	26,0	22540.0401	22540.1401		
	80	8,0	7,2	9,0	4,5	83,6	82,6	–	5	36,0	22540.0402	22540.1402		



d ₁	l ₁	d ₂ h11	Abmessungen						n	SW [mm]	 [g]	Art.-Nr.	
			d ₃	l ₂	l ₃	l ₄ ~	l ₅ ~	Stahl				Rostfreier Stahl	
												[mm]	
M12	60	8,0	7,2	10,0	4,5	64,6	62,6	-	6	36,0	22540.0421	22540.1421	
	80	8,0	7,2	10,0	4,5	84,6	82,6	-	6	51,0	22540.0422	22540.1422	
	100	8,0	7,2	10,0	4,5	104,6	102,6	-	6	117,0	22540.0423	22540.1423	
M16	80	12,0	11,0	12,0	5,0	85,4	82,9	-	8	91,0	22540.0461	22540.1461	
	100	12,0	11,0	12,0	5,0	105,4	102,9	-	8	119,0	22540.0462	22540.1462	
	125	12,0	11,0	12,0	5,0	130,4	127,9	-	8	154,0	22540.0463	22540.1463	
M20	100	15,5	14,4	14,0	5,5	105,5	-	-	10	178,0	22540.0501	22540.1501	
	125	15,5	14,4	14,0	5,5	130,5	-	-	10	230,0	22540.0502	22540.1502	
	150	15,5	14,4	14,0	5,5	155,5	-	-	10	284,0	22540.0503	22540.1503	

ANWENDUNGSBEISPIEL



Druckstücke • DIN 6311 und niedrige Ausführung

EH 22560.

2



PRODUKTBESCHREIBUNG

Kombinierbar mit Gewindestifte DIN 6332 mit Druckzapfen EH 22540.

Werkstoff

- Stahl, einsatzgehärtet, brüniert, Sprengling eingelegt
- Rostfreier Stahl

offenen Seite nach unten zeigt. Der Bolzen wird zur offenen Seite des Sprengringes so weit wie möglich geneigt und eingedrückt.

Montage

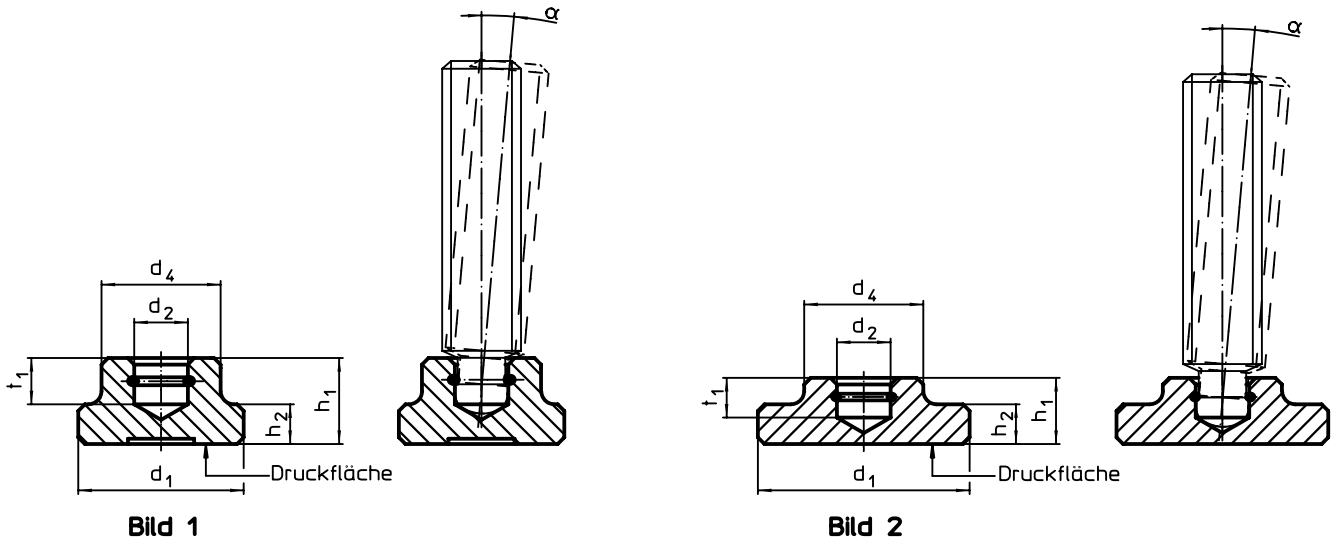
Das Druckstück ist so zu halten, dass der Sprengling im Einstich liegt und mit der

WEITERFÜHRENDE INFORMATIONEN

Weitere Produkte

Gewindestifte, DIN 6332 mit Druckzapfen → S. 280

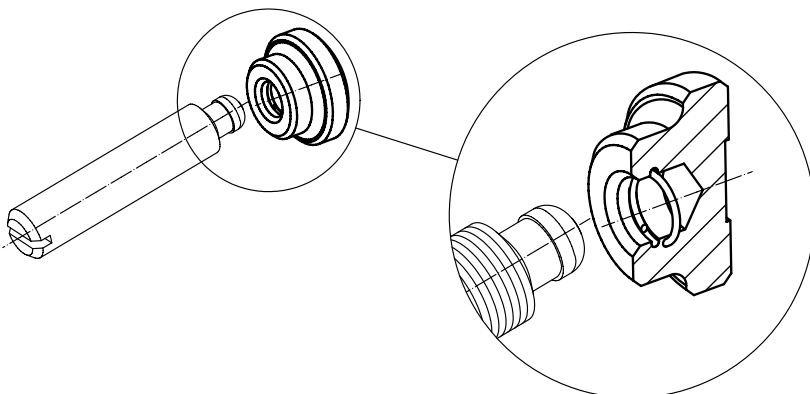
MASSZEICHNUNG



BESTELLINFORMATIONEN

d ₁	d ₂ H12	Abmessungen				t ₁	für Gewindestifte mit Druckzapfen DIN 6332	α min.	[g]	Art.-Nr.	
		d ₄	h ₁	h ₂	[mm]					Stahl	Rostfreier Stahl
DIN 6311, mit Sprengling, Form S – Bild 1											
12	4,6	10	7	2,5	4,0	M 6	7°	4,3	22560.0012	22560.0112	
16	6,1	12	9	4,0	5,0	M 8	4°	9,4	22560.0016	22560.0116	
20	8,1	15	11	5,0	6,0	M10	3°	18,0	22560.0020	22560.0120	
25	8,1	18	13	6,0	7,0	M12	3°	33,0	22560.0025	22560.0125	
32	12,1	22	15	7,0	7,5	M16	5°	58,0	22560.0032	22560.0132	
40	15,6	28	16	9,0	8,0	M20	4°	105,0	22560.0040	22560.0140	
niedrige Ausführung, mit größerer Druckfläche und Sprengling – Bild 2											
25	6,1	12	8	4,0	4,5	M 8	4°	18,0	22560.0425	22560.1425	
32	8,1	18	10	6,0	6,0	M10/M12	3°	43,0	22560.0432	22560.1432	
40	12,1	22	12	7,0	7,0	M16	5°	75,0	22560.0440	22560.1440	

ANWENDUNGSBEISPIEL





PRODUKTBESCHREIBUNG

Die Druckstücke aus Kunststoff (EH 22570.) sind mit den Gewindestiften mit Kugelzapfen (EH 22570.) kombinierbar.

Werkstoff

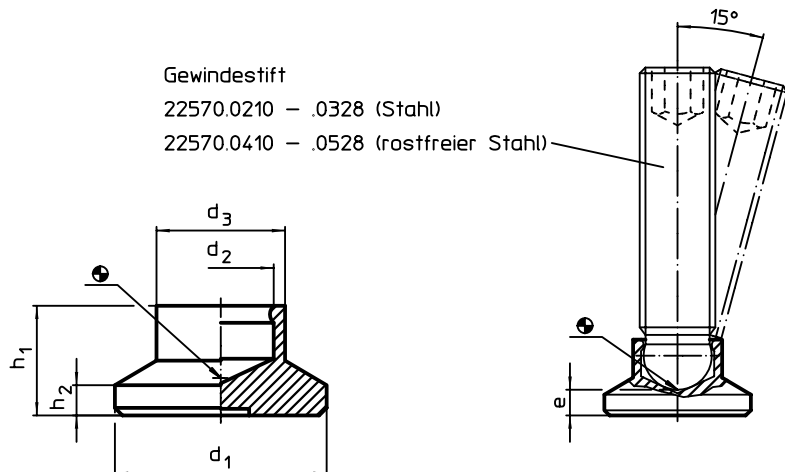
- Thermoplast POM, schwarz, matt

WEITERFÜHRENDE INFORMATIONEN

Weitere Produkte

Gewindestifte, mit Kugelzapfen → S. 284

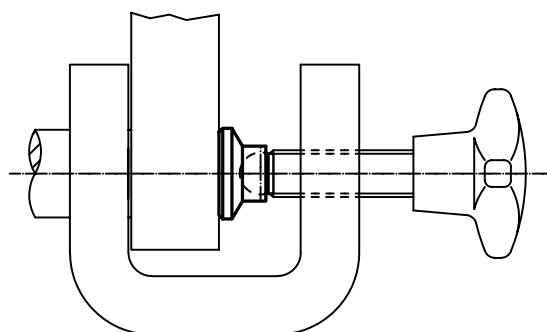
MASSZEICHNUNG



BESTELLINFORMATIONEN

d ₁	Abmessungen				h ₁	h ₂	Belastbarkeit bei statischer Belastung max. [kN]	für Gewindestift EH 22570. [mm]	Temperaturbereich		Gewicht [g]	Art.-Nr.
	d ₂	d ₃	e	[mm]					min.	max.		
15	4,5	8,6	3,6	7,6	2,5	3,5	M 6	-30	80	1,1	22570.0014	
	6,1	8,6	2,5	7,6	2,5	3,5	M 8	-30	80	1,0	22570.0015	
18	6,1	10,8	4,2	9,2	2,5	3,5	M 8	-30	80	1,7	22570.0017	
	7,8	10,8	3,4	9,2	2,5	3,5	M10	-30	80	2,0	22570.0018	
21	6,1	12,8	5,0	10,0	3,0	3,5	M 8	-30	80	3,0	22570.0019	
	7,8	12,8	4,3	10,0	3,0	3,5	M10	-30	80	2,6	22570.0020	
	9,4	12,8	3,4	10,0	3,0	3,5	M12	-30	80	2,4	22570.0021	
25	6,1	13,0	5,5	10,5	3,0	3,5	M 8	-30	80	4,0	22570.0023	
	7,8	13,0	4,6	10,5	3,0	3,5	M10	-30	80	3,6	22570.0024	
	9,4	13,0	3,6	10,5	3,0	3,5	M12	-30	80	3,4	22570.0025	
32	6,1	14,0	6,0	11,0	3,0	3,5	M 8	-30	80	6,4	22570.0032	
	7,8	14,0	5,0	11,0	3,0	3,5	M10	-30	80	5,0	22570.0033	
	9,4	14,0	4,2	11,0	3,0	3,5	M12	-30	80	5,0	22570.0034	
40	6,1	16,0	8,0	13,0	4,0	3,5	M 8	-30	80	11,0	22570.0040	
	7,8	16,0	7,0	13,0	4,0	3,5	M10	-30	80	10,0	22570.0041	
	9,4	16,0	6,2	13,0	4,0	3,5	M12	-30	80	10,0	22570.0042	

ANWENDUNGSBEISPIEL



Gewindestifte • mit Kugelzapfen

EH 22570.



PRODUKTBESCHREIBUNG

Die Gewindestifte mit Kugelzapfen (EH 22570.) sind mit den Druckstücken aus Kunststoff (EH 22570.) kombinierbar.

Werkstoff

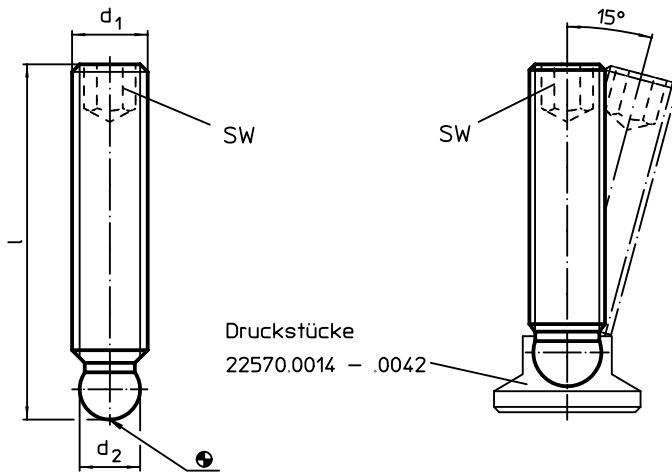
- Automatenstahl, Güte 5.8, brüniert
- Rostfreier Stahl 1.4305

WEITERFÜHRENDE INFORMATIONEN

Weitere Produkte

Druckstücke, Kunststoff. → S. 283

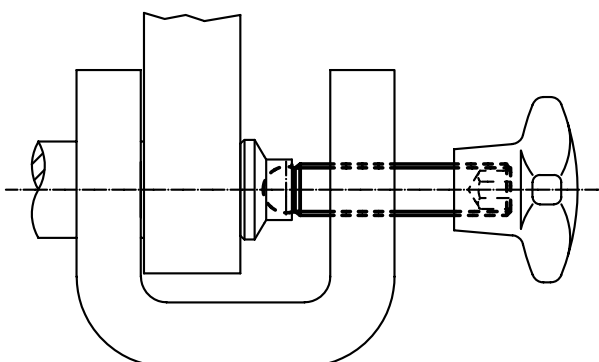
MASSZEICHNUNG



BESTELLINFORMATIONEN

d ₁	Abmessungen		SW	[g]	Art.-Nr.	
	l	d ₂ +0,05			Automatenstahl	Rostfreier Stahl
	[mm]		[mm]			
M 6	30	4,5	3	5,1	22570.0210	22570.0410
	40	4,5	3	5,9	22570.0214	22570.0414
	50	4,5	3	7,6	22570.0218	22570.0418
M 8	25	6,1	4	5,8	22570.0219	22570.0419
	40	6,1	4	11,0	22570.0220	22570.0420
	50	6,1	4	14,0	22570.0224	22570.0424
	63	6,1	4	18,0	22570.0228	22570.0428
M10	40	7,8	5	16,0	22570.0248	22570.0448
	50	7,8	5	21,0	22570.0250	22570.0450
	63	7,8	5	27,0	22570.0254	22570.0454
	80	7,8	5	36,0	22570.0258	22570.0458
M12	40	9,4	6	23,0	22570.0316	22570.0516
	63	9,4	6	39,0	22570.0320	22570.0520
	80	9,4	6	51,0	22570.0324	22570.0524
	100	9,4	6	65,0	22570.0328	22570.0528

ANWENDUNGSBEISPIEL





PRODUKTBESCHREIBUNG

Die Gelenkteller sind als Stellfuß und Druckstück verwendbar. Es können nicht parallele Auflageflächen bis max. 15° Grad ausgeglichen werden.

Werkstoff

- Kugelelement**
- Vergütungsstahl, vergütet, brüniert
 - Rostfreier Stahl 1.4305
- Kugelelement mit Bolzen**
- Vergütungsstahl, vergütet, brüniert
 - Rostfreier Stahl 1.4305

- Rostfreier Stahl A2, ISO 4032
- Rostfreier Stahl A2, DIN 934

Teller

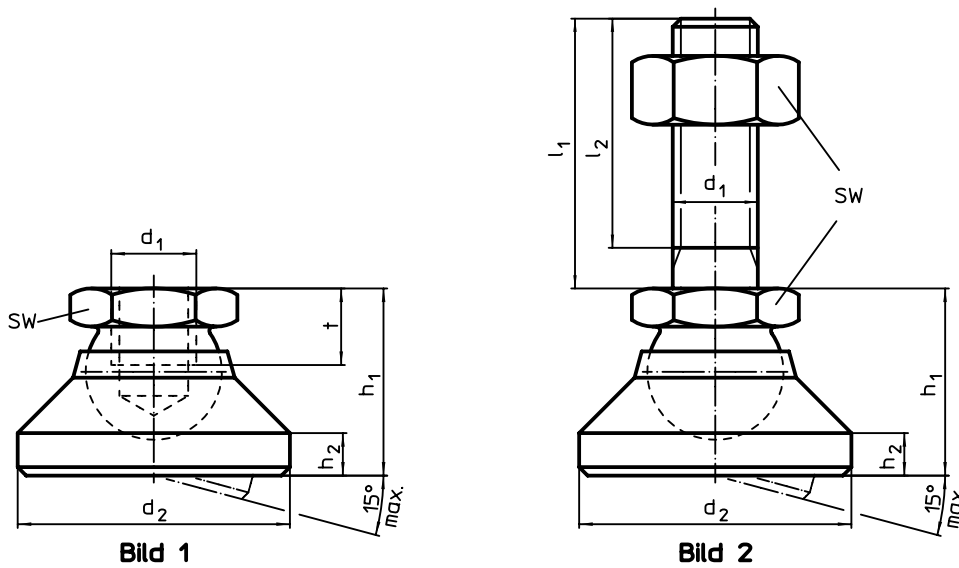
- Vergütungsstahl, brüniert
- Rostfreier Stahl 1.4305
- Thermoplast POM, weiß

WEITERFÜHRENDE INFORMATIONEN

Hinweise

Bei der Ausführung $d_1 = M10$ und $M12$ ist die Kontermutter gemäß DIN 934.

MASSZEICHNUNG



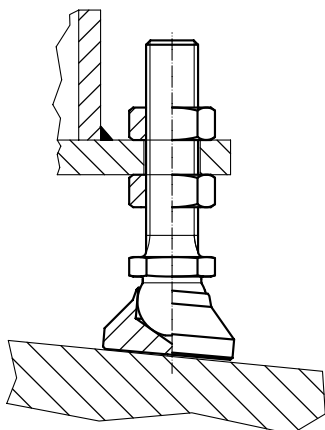
BESTELLINFORMATIONEN

Abmessungen							SW	Belastbarkeit bei statischer Belastung max.	Temperatur		Gewicht	Art.-Nr.		
d_1	l_1	d_2	l_2	h_1	h_2	t			min.	max.		Vergütungsstahl	Rostfreier Stahl	Thermoplast
[mm]							[mm]	[°C]		[g]				
Teller und Kugelelement – Bild 1														
M 6	-	20	-	14	2,5	5,0	10	10	-	250	15,0	22590.0006	-	-
								8	-	250	15,0	-	22590.0206	-
M 8	-	25	-	18	4,0	7,0	13	18	-	250	33,0	22590.0008	-	-
								14	-	250	33,0	-	22590.0208	-
M10	-	32	-	22	5,0	9,0	17	20	-	250	67,0	22590.0010	-	-
								16	-	250	67,0	-	22590.0210	-
M12	-	40	-	26	6,0	11,0	19	35	-	250	112,0	22590.0012	-	-
								28	-	250	113,0	-	22590.0212	-
M16	-	50	-	32	7,0	13,5	24	45	-	250	254,0	22590.0016	-	-
								36	-	250	256,0	-	22590.0216	-
M20	-	60	-	42	8,0	17,0	30	55	-	250	451,0	22590.0020	-	-
								44	-	250	452,0	-	22590.0220	-
M24	-	60	-	45	9,5	19,0	36	65	-	250	498,0	22590.0024	-	-
								52	-	250	504,0	-	22590.0224	-



Abmessungen								SW	Belastbarkeit bei statischer Belastung max.	Temperatur		Gewicht [g]	Art.-Nr.		
d ₁	l ₁	d ₂	l ₂	h ₁	h ₂	t	min.			max.	Vergütungsstahl		Rostfreier Stahl	Thermoplast	
[mm]								[mm]	[kN]	[°C]		[g]			
Teller aus Thermoplast, Kugelelement aus rostfreiem Stahl – Bild 1															
M 6	–	20	–	14	2,5	5,0	10	4	-30	80	6,1	–	–	22590.0106	
M 8	–	25	–	18	4,0	7,0	13	7	-30	80	13,0	–	–	22590.0108	
M10	–	32	–	22	5,0	9,0	17	10	-30	80	26,0	–	–	22590.0110	
M12	–	40	–	26	6,0	11,0	19	18	-30	80	40,0	–	–	22590.0112	
M16	–	50	–	32	7,0	13,5	24	20	-30	80	75,0	–	–	22590.0116	
M20	–	60	–	42	8,0	17,0	30	22	-30	80	150,0	–	–	22590.0120	
M24	–	60	–	45	9,5	19,0	36	25	-30	80	184,0	–	–	22590.0124	
Teller und Kugelelement mit Bolzen – Bild 2															
M 6	60	20	57,0	14	2,5	–	10	10	–	250	29,0	22590.0410	–	–	
								8	–	250	29,0	–	22590.0610	–	
M 8	80	25	76,0	18	4,0	–	13	18	–	250	66,0	22590.0422	–	–	
								14	–	250	66,0	–	22590.0622	–	
M10	100	32	95,5	22	5,0	–	17	20	–	250	133,0	22590.0438	–	–	
								16	–	250	134,0	–	22590.0638	–	
								20	–	250	156,0	22590.0442	–	–	
M12	100	40	94,5	26	6,0	–	19	16	–	250	158,0	–	22590.0642	–	
								35	–	250	237,0	22590.0452	–	–	
								28	–	250	212,0	–	22590.0652	–	
M16	100	40	144,5	26	6,0	–	19	35	–	250	283,0	22590.0456	–	–	
								28	–	250	248,0	–	22590.0656	–	
								45	–	250	460,0	22590.0468	–	–	
M16	200	50	194,0	32	7,0	–	24	36	–	250	412,0	–	22590.0668	–	
								45	–	250	608,0	22590.0472	–	–	
								36	–	250	624,0	–	22590.0672	–	
M20	100	60	92,5	42	8,0	–	30	55	–	250	781,0	22590.0482	–	–	
								44	–	250	790,0	–	22590.0682	–	
								55	–	250	1015,0	22590.0488	–	–	
M20	200	60	192,5	42	8,0	–	30	44	–	250	1031,0	–	22590.0688	–	
								65	–	250	994,0	22590.0495	–	–	
								52	–	250	1001,0	–	22590.0695	–	
M24	100	60	91,0	45	9,5	–	36	65	–	250	1320,0	22590.0498	–	–	
								52	–	250	1323,0	–	22590.0698	–	
Teller aus Thermoplast, Kugelelement mit Bolzen aus rostfreiem Stahl – Bild 2															
M 6	60	20	57,0	14	2,5	–	10	4	-30	80	20,0	–	–	22590.0510	
M 8	80	25	76,0	18	4,0	–	13	7	-30	80	46,0	–	–	22590.0522	
M10	100	32	95,5	22	5,0	–	17	10	-30	80	93,0	–	–	22590.0538	
	150	32	145,5	22	5,0	–	17	10	-30	80	117,0	–	–	22590.0542	
M12	100	40	94,5	26	6,0	–	19	18	-30	80	139,0	–	–	22590.0552	
	150	40	144,5	26	6,0	–	19	18	-30	80	175,0	–	–	22590.0556	
M16	100	50	94,0	32	7,0	–	24	20	-30	80	300,0	–	–	22590.0568	
	200	50	194,0	32	7,0	–	24	20	-30	80	399,0	–	–	22590.0572	
M20	100	60	92,5	42	8,0	–	30	22	-30	80	523,0	–	–	22590.0582	
	200	60	192,5	42	8,0	–	30	22	-30	80	759,0	–	–	22590.0588	
M24	100	60	91,0	45	9,5	–	36	25	-30	80	735,0	–	–	22590.0595	
	200	60	191,0	45	9,5	–	36	25	-30	80	1041,0	–	–	22590.0598	

ANWENDUNGSBEISPIEL



Gelenkteller • mit Rutschsicherung
EH 22590.



PRODUKTBESCHREIBUNG

Die Gelenkteller sind als Stellfuß und Druckstück verwendbar. Es können nicht parallele Auflageflächen bis max. 15° Grad ausgeglichen werden. Die Kunststoffkappe am Gelenkteller verhindert ein Verrutschen.

Werkstoff

Kugelelement

- Automatenstahl, induktivgehärtet, brüniert
- Rostfreier Stahl 1.4305

Kugelelement mit Bolzen

- Vergütungsstahl, brüniert
- Rostfreier Stahl 1.4305

Gummikappe

- Gummi, schwarz

Kontermutter

- Stahl, brüniert, ISO 4032

- Stahl, brüniert, DIN 934
- Rostfreier Stahl A2, ISO 4032
- Rostfreier Stahl A2, DIN 934

Teller

- Vergütungsstahl, vergütet, brüniert
- Rostfreier Stahl 1.4305
- Thermoplast POM, weiß

WEITERFÜHRENDE INFORMATIONEN

Hinweise

Bei der Ausführung $d_1 = M10$ und $M12$ ist die Kontermutter gemäß DIN 934.

MASSZEICHNUNG

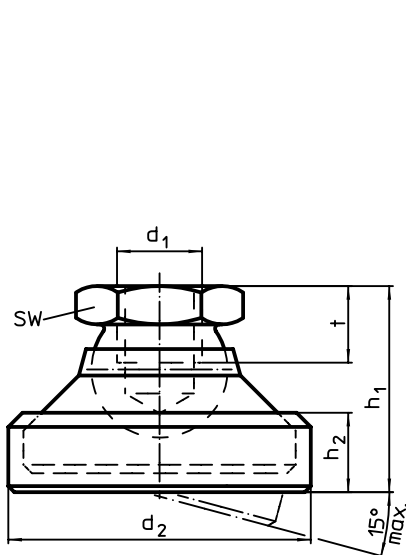


Bild 1

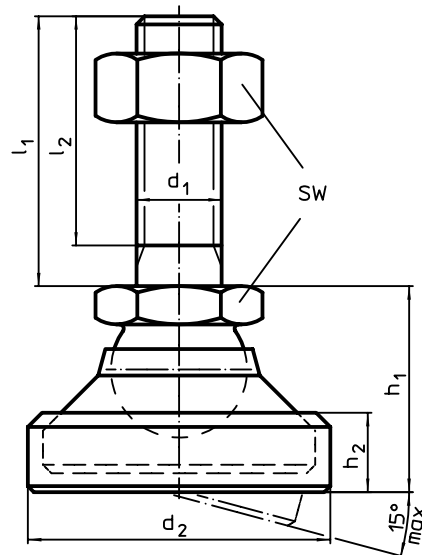



Bild 2

BESTELLINFORMATIONEN

d_1	Abmessungen					SW	Belastbarkeit bei statischer Belastung max.	[g]	Art.-Nr.			
	l_1	d_2	l_2	h_1	h_2				t	[mm]	[kN]	Vergütungsstahl
[mm]												
Teller und Kugelement – Bild 1												
M 6	–	22,5	–	16,5	6,4	5,0	10	10	19,0	22590.1006	–	–
								8	17,0	–	22590.1206	–
M 8	–	28,0	–	20,6	8,3	7,0	13	18	40,0	22590.1008	–	–
								14	36,0	–	22590.1208	–
M10	–	36,0	–	26,0	11,0	9,0	17	20	80,0	22590.1010	–	–
								16	74,0	–	22590.1210	–
M12	–	45,0	–	30,5	13,2	11,0	19	35	126,0	22590.1012	–	–
								28	123,0	–	22590.1212	–
M16	–	56,0	–	37,5	15,5	13,5	24	45	241,0	22590.1016	–	–
								36	241,0	–	22590.1216	–
M20	–	67,0	–	49,5	19,5	17,0	30	55	480,0	22590.1020	–	–
								44	500,0	–	22590.1220	–
M24	–	69,0	–	55,0	24,0	19,0	36	65	554,0	22590.1024	–	–
								52	517,0	–	22590.1224	–



d ₁	l ₁	Abmessungen					SW	Belastbarkeit bei statischer Belastung max.		Vergütungsstahl	Art.-Nr.	
		d ₂	l ₂	h ₁	h ₂	t					Rostfreier Stahl	Thermoplast
[mm]							[mm]	[kN]	[g]			
Teller aus Thermoplast, Kugelelement aus rostfreiem Stahl – Bild 1												
M 6	–	22,5	–	16,5	6,4	5,0	10	4	7,8	–	–	22590.1106
M 8	–	28,0	–	20,6	8,3	7,0	13	7	17,0	–	–	22590.1108
M10	–	36,0	–	26,0	11,0	9,0	17	10	34,0	–	–	22590.1110
M12	–	45,0	–	30,5	13,2	11,0	19	18	57,0	–	–	22590.1112
M16	–	56,0	–	37,5	15,5	13,5	24	20	96,0	–	–	22590.1116
M20	–	67,0	–	49,5	19,5	17,0	30	22	190,0	–	–	22590.1120
M24	–	69,0	–	55,0	24,0	19,0	36	25	240,0	–	–	22590.1124
Teller und Kugelelement mit Bolzen – Bild 2												
M 6	60	22,5	57,0	16,5	6,4	–	10	10	32,0	22590.1410	–	–
								8	30,0	–	22590.1610	–
M 8	80	28,0	76,0	20,6	8,3	–	13	18	69,0	22590.1422	–	–
								14	71,0	–	22590.1622	–
M10	100	36,0	95,5	26,0	11,0	–	17	20	139,0	22590.1438	–	–
								16	150,0	–	22590.1638	–
	150	36,0	145,5	26,0	11,0	–	17	20	165,0	22590.1442	–	–
								16	169,0	–	22590.1642	–
M12	100	45,0	94,5	30,5	13,2	–	19	35	252,0	22590.1452	–	–
								28	227,0	–	22590.1652	–
	150	45,0	144,5	30,5	13,2	–	19	35	258,0	22590.1456	–	–
								28	258,0	–	22590.1656	–
M16	100	56,0	94,0	37,5	15,5	–	24	45	440,0	22590.1468	–	–
								36	441,0	–	22590.1668	–
	200	56,0	194,0	37,5	15,5	–	24	45	600,0	22590.1472	–	–
								36	630,0	–	22590.1672	–
M20	100	67,0	92,5	49,5	19,5	–	30	55	762,0	22590.1482	–	–
								44	762,0	–	22590.1682	–
	200	67,0	192,5	49,5	19,5	–	30	55	1080,0	22590.1488	–	–
								44	1065,0	–	22590.1688	–
M24	100	69,0	91,0	55,0	24,0	–	36	65	1020,0	22590.1495	–	–
								52	1000,0	–	22590.1695	–
	200	69,0	191,0	55,0	24,0	–	36	65	1287,0	22590.1498	–	–
								52	1287,0	–	22590.1698	–
Teller aus Thermoplast, Kugelelement mit Bolzen aus rostfreiem Stahl – Bild 2												
M 6	60	22,5	57,0	16,5	6,4	–	10	4	21,0	–	–	22590.1510
M 8	80	28,0	76,0	20,6	8,3	–	13	7	49,0	–	–	22590.1522
M10	100	36,0	95,5	26,0	11,0	–	17	10	100,0	–	–	22590.1538
	150	36,0	145,5	26,0	11,0	–	17	10	124,0	–	–	22590.1542
M12	100	45,0	94,5	30,5	13,2	–	19	18	150,0	–	–	22590.1552
	150	45,0	144,5	30,5	13,2	–	19	18	184,0	–	–	22590.1556
M16	100	56,0	94,0	37,5	15,5	–	24	20	285,0	–	–	22590.1568
	200	56,0	194,0	37,5	15,5	–	24	20	414,0	–	–	22590.1572
M20	100	67,0	92,5	49,5	19,5	–	30	22	573,0	–	–	22590.1582
	200	67,0	192,5	49,5	19,5	–	30	22	704,0	–	–	22590.1588
M24	100	69,0	91,0	55,0	24,0	–	36	25	718,0	–	–	22590.1595
	200	69,0	191,0	55,0	24,0	–	36	25	1016,0	–	–	22590.1598

Gelenkteller • mit Befestigungsbohrungen

EH 22590.



PRODUKTBESCHREIBUNG

Die Gelenkteller sind als Stellfuß und Druckstück verwendbar. Es können nicht parallele Auflageflächen bis max. 15° Grad ausgeglichen werden. Mit zwei Befestigungsbohrungen im Teller.

Werkstoff

Kugelelement

- Rostfreier Stahl 1.4305

Kugelelement mit Bolzen

- Rostfreier Stahl 1.4305

Kontermutter

- Rostfreier Stahl A2, ISO 4032

- Rostfreier Stahl A2, DIN 934

Teller

- Rostfreier Stahl 1.4305

WEITERFÜHRENDE INFORMATIONEN

Hinweise

Bei der Ausführung $d_1 = M10$ und $M12$ ist die Kontermutter gemäß DIN 934.

MASSZEICHNUNG

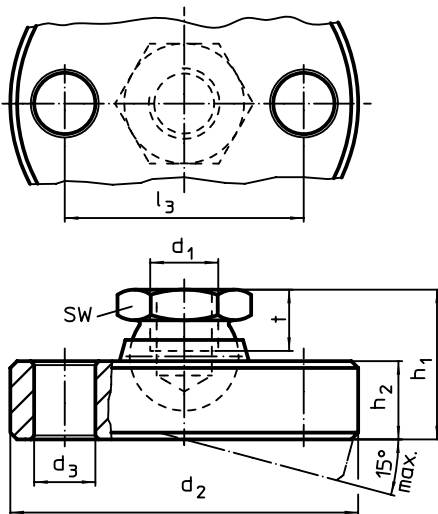


Bild 1

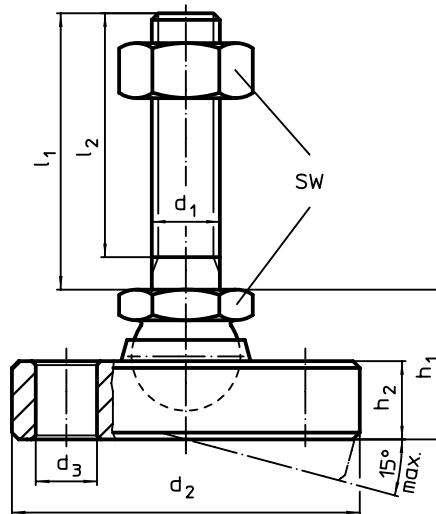


Bild 2

BESTELLINFORMATIONEN

d_1	l_1	d_2 -0,5	Abmessungen						SW	Belastbarkeit bei statischer Belastung max.	[g]	Art.-Nr.		
			d_3	l_2	l_3	h_1 ~	h_2	t						
[mm]												[kN]	[g]	
Teller und Kugelelement aus rostfreiem Stahl – Bild 1														
M 6	–	45	6,6	–	32	14	6,5	5,0	10	8	79	22590.0706		
M 8	–	50	6,6	–	38	18	8,5	7,0	13	14	131	22590.0708		
M10	–	60	9,0	–	44	22	11,5	9,0	17	16	251	22590.0710		
M12	–	65	9,0	–	48	26	12,5	11,0	19	28	324	22590.0712		
M16	–	70	9,0	–	54	32	13,5	13,5	24	36	492	22590.0716		
M20	–	80	9,0	–	64	42	16,5	17,0	30	44	784	22590.0720		
M24	–	100	11,0	–	78	45	20,5	19,0	36	52	1392	22590.0724		
Teller und Kugelelement mit Bolzen aus rostfreiem Stahl – Bild 2														
M 6	60	45	6,6	57,0	32	14	6,5	–	10	8	93	22590.0810		
M 8	80	50	6,6	76,0	38	18	8,5	–	13	14	163	22590.0822		
M10	100	60	9,0	95,5	44	22	11,5	–	17	16	316	22590.0838		
	150	60	9,0	145,5	44	22	11,5	–	17	16	340	22590.0842		
M12	100	65	9,0	94,5	48	26	12,5	–	19	28	481	22590.0852		
	150	65	9,0	144,5	48	26	12,5	–	19	28	510	22590.0856		
M16	100	70	9,0	94,0	54	32	13,5	–	24	36	617	22590.0868		
	200	70	9,0	194,0	54	32	13,5	–	24	36	905	22590.0872		
M20	100	80	9,0	92,5	64	42	16,5	–	30	44	1125	22590.0882		
	200	80	9,0	192,5	64	42	16,5	–	30	44	1408	22590.0888		
M24	100	100	11,0	91,0	78	45	20,5	–	36	52	1906	22590.0895		
	200	100	11,0	191,0	78	45	20,5	–	36	52	2000	22590.0898		

Gelenkschrauben

EH 22591.

2



PRODUKTBESCHREIBUNG

Als einschraubbares Fuß- und Druckstück verwendbar. Kompakte Ausführung zum einfachen Nivellieren mittels Schlüsselfläche an der Hülse bzw. mittels Innensechskant.

Werkstoff

- Rostfreier Stahl 1.4305

Hülse

- Vergütungsstahl, vergütet, brüniert
- Rostfreier Stahl 1.4305

WEITERFÜHRENDE INFORMATIONEN

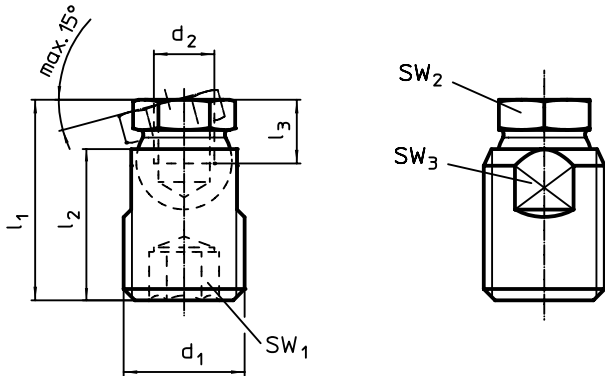
Hinweise

Die Gelenkschrauben dürfen ausschließlich auf Druck belastet werden.

Kugelement

- Vergütungsstahl, vergütet, brüniert

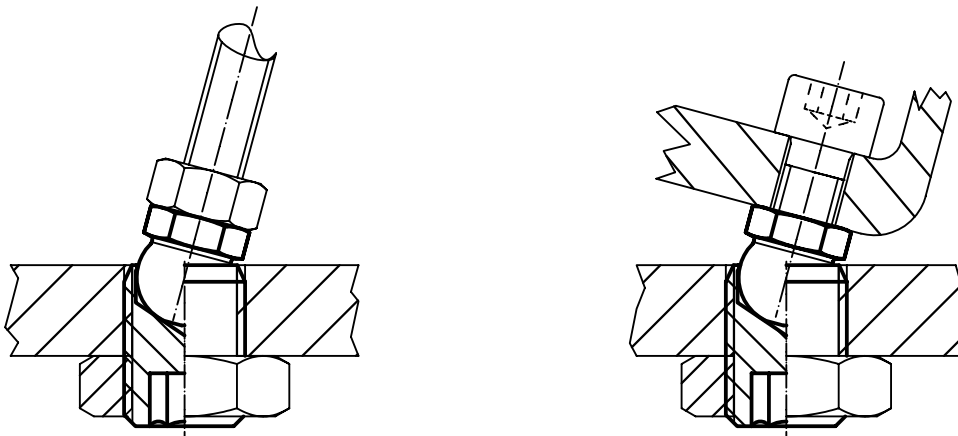
MASSZEICHNUNG



BESTELLINFORMATIONEN

d ₁	d ₂	Abmessungen			SW ₁	SW ₂	SW ₃	Belastbarkeit bei statischer Belastung max.	[g]	Art.-Nr.
		l ₁ ±0,5	l ₂	l ₃ min.						
Stahl										
M12	M 6	21,2	16	5,0	6	9	10	10	10	22591.0006
M16	M 8	26,5	20	7,0	8	12	14	18	24	22591.0008
M24	M10	39,9	30	9,0	12	19	20	35	87	22591.0010
	M12	39,9	30	11,0	12	19	20	35	82	22591.0012
M30 x 2	M16	47,4	36	13,5	12	24	27	45	173	22591.0016
Rostfreier Stahl										
M12	M 6	21,2	16	5,0	6	9	10	8	10	22591.0206
M16	M 8	26,5	20	7,0	8	12	14	14	24	22591.0208
M24	M10	39,9	30	9,0	12	19	20	28	87	22591.0210
	M12	39,9	30	11,0	12	19	20	28	82	22591.0212
M30 x 2	M16	47,4	36	13,5	12	24	27	36	173	22591.0216

ANWENDUNGSBEISPIEL





PRODUKTBESCHREIBUNG

Die Stellfüße können universell als verstellbare Füße eingesetzt werden. Der Teller ist mit dem Gewindestift/der Mutter durch eine Befestigungsschraube aus rostfreiem Stahl verschraubt und zusätzlich verklebt.

Werkstoff

Gewindestift

- Stahl, galvanisch verzinkt, passiviert
- Rostfreier Stahl 1.4305

Mutter

- Stahl, galvanisch verzinkt, passiviert
- Rostfreier Stahl 1.4305

Kontermutter

- Stahl, galvanisch verzinkt, passiviert, ISO 4032

- Rostfreier Stahl A2, ISO 4032

Teller

- Stahl, galvanisch verzinkt, passiviert
- Rostfreier Stahl 1.4301, gleitgeschliffen

WEITERFÜHRENDE INFORMATIONEN

Weitere Produkte

Stellfüße, mit Rutschsicherung → S. 294

MASSZEICHNUNG

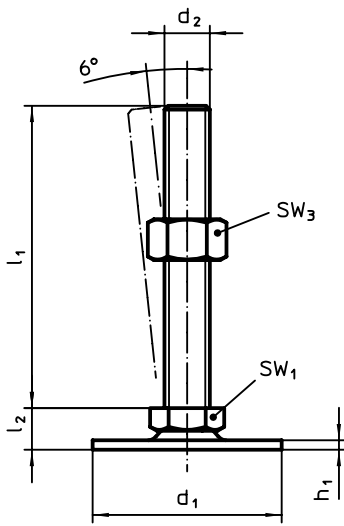


Bild 1

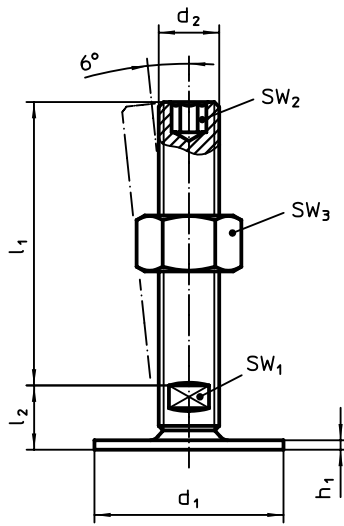


Bild 2

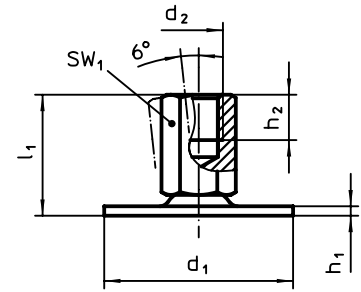



Bild 3


BESTELLINFORMATIONEN

d ₁	d ₂	Abmessungen				SW ₁	SW ₂	SW ₃	[g]	Art.-Nr.	
		l ₁	h ₁	h ₂	l ₂					[mm]	[mm]
[mm]											
mit Schraube – Bild 1											
40	M 8	40	2,0	–	11	17	–	13	45	22593.0005	22593.1505
		50	2,0	–	11	17	–	13	48	22593.0010	22593.1510
		63	2,0	–	11	17	–	13	48	22593.0015	22593.1515
	M10	50	2,0	–	11	17	–	16	62	22593.0020	22593.1520
		60	2,0	–	11	17	–	16	69	22593.0025	22593.1525
		80	2,0	–	11	17	–	16	76	22593.0030	22593.1530
	M12	100	2,0	–	11	17	–	16	87	22593.0035	22593.1535
		60	2,0	–	11	17	–	18	85	22593.0040	22593.1540
		80	2,0	–	11	17	–	18	98	22593.0045	22593.1545
		100	2,0	–	11	17	–	113	22593.0050	22593.1550	
		125	2,0	–	11	17	–	132	22593.0055	22593.1555	

→

d ₁	d ₂	Abmessungen				SW ₁	SW ₂	SW ₃		Art.-Nr.		
		l ₁	h ₁	h ₂	l ₂					Stahl	Rostfreier Stahl	
		[mm]				[mm]	[mm]	[mm]	[g]			
50	M 8	40	2,5	–	11	17	–	13	62	22593.0060	22593.1560	
		50	2,5	–	11	17	–	13	68	22593.0065	22593.1565	
		63	2,5	–	11	17	–	13	70	22593.0070	22593.1570	
	M10	50	2,5	–	11	17	–	16	80	22593.0075	22593.1575	
		60	2,5	–	11	17	–	16	86	22593.0080	22593.1580	
		80	2,5	–	11	17	–	16	95	22593.0085	22593.1585	
	M12	100	2,5	–	11	17	–	16	106	22593.0090	22593.1590	
		60	2,5	–	11	17	–	18	102	22593.0095	22593.1595	
		80	2,5	–	11	17	–	18	117	22593.0100	22593.1600	
			100	2,5	–	11	17	–	18	132	22593.0105	22593.1605
			125	2,5	–	11	17	–	18	150	22593.0110	22593.1610
			40	2,5	–	11	17	–	13	81	22593.0115	22593.1615
60	M 8	50	2,5	–	11	17	–	13	83	22593.0120	22593.1620	
		63	2,5	–	11	17	–	13	87	22593.0125	22593.1625	
		50	2,5	–	11	17	–	16	97	22593.0130	22593.1630	
	M10	60	2,5	–	11	17	–	16	103	22593.0135	22593.1635	
		80	2,5	–	11	17	–	16	111	22593.0140	22593.1640	
		100	2,5	–	11	17	–	16	122	22593.0145	22593.1645	
	M12	60	2,5	–	11	17	–	18	120	22593.0150	22593.1650	
		80	2,5	–	11	17	–	18	134	22593.0155	22593.1655	
		100	2,5	–	11	17	–	18	150	22593.0160	22593.1660	
			125	2,5	–	11	17	–	18	167	22593.0165	22593.1665
			40	3,0	–	12	17	–	13	144	22593.0170	22593.1670
			50	3,0	–	12	17	–	13	148	22593.0175	22593.1675
80	M 8	63	3,0	–	12	17	–	13	152	22593.0180	22593.1680	
		50	3,0	–	12	17	–	16	163	22593.0185	22593.1685	
		60	3,0	–	12	17	–	16	167	22593.0190	22593.1690	
	M10	80	3,0	–	12	17	–	16	176	22593.0195	22593.1695	
		100	3,0	–	12	17	–	16	187	22593.0200	22593.1700	
		60	3,0	–	12	17	–	18	186	22593.0205	22593.1705	
	M12	80	3,0	–	12	17	–	18	199	22593.0210	22593.1710	
		100	3,0	–	12	17	–	18	218	22593.0215	22593.1715	
		125	3,0	–	12	17	–	18	231	22593.0220	22593.1720	
	mit Schraube – Bild 2											
	40	M16	75	2,0	–	17	12	8	24	154	22593.0605	22593.2105
			100	2,0	–	17	12	8	24	183	22593.0610	22593.2110
125			2,0	–	17	12	8	24	217	22593.0615	22593.2115	
150			2,0	–	17	12	8	24	252	22593.0620	22593.2120	
200			2,0	–	17	12	8	24	315	22593.0625	22593.2125	
50	M16	75	2,5	–	17	12	8	24	172	22593.0630	22593.2130	
		100	2,5	–	17	12	8	24	205	22593.0635	22593.2135	
		125	2,5	–	17	12	8	24	236	22593.0640	22593.2140	
		150	2,5	–	17	12	8	24	270	22593.0645	22593.2145	
		200	2,5	–	17	12	8	24	335	22593.0650	22593.2150	
60	M16	75	2,5	–	17	12	8	24	187	22593.0655	22593.2155	
		100	2,5	–	17	12	8	24	221	22593.0660	22593.2160	
		125	2,5	–	17	12	8	24	252	22593.0665	22593.2165	
		150	2,5	–	17	12	8	24	288	22593.0670	22593.2170	
		200	2,5	–	17	12	8	24	352	22593.0675	22593.2175	
80	M16	75	3,0	–	18	12	8	24	251	22593.0680	22593.2180	
		100	3,0	–	18	12	8	24	285	22593.0685	22593.2185	
		125	3,0	–	18	12	8	24	317	22593.0690	22593.2190	
		150	3,0	–	18	12	8	24	349	22593.0695	22593.2195	
		200	3,0	–	18	12	8	24	414	22593.0700	22593.2200	
	M20	75	3,0	–	19	15	10	30	340	22593.0705	22593.2205	
		100	3,0	–	19	15	10	30	393	22593.0710	22593.2210	
		125	3,0	–	19	15	10	30	441	22593.0715	22593.2215	
		150	3,0	–	19	15	10	30	494	22593.0720	22593.2220	
		200	3,0	–	19	15	10	30	600	22593.0725	22593.2225	
	M24	100	3,0	–	22	19	12	36	537	22593.0730	22593.2230	
		125	3,0	–	22	19	12	36	610	22593.0735	22593.2235	
		150	3,0	–	22	19	12	36	681	22593.0740	22593.2240	
		200	3,0	–	22	19	12	36	829	22593.0745	22593.2245	

→

d ₁	d ₂	Abmessungen				SW ₁	SW ₂	SW ₃		Art.-Nr.	
		l ₁	h ₁	h ₂	l ₂					Stahl	Rostfreier Stahl
		[mm]				[mm]	[mm]	[mm]	[g]		
mit Innengewinde – Bild 3											
40	M 8	25	2,0	8	–	14	–	–	41	22593.1005	22593.2505
	M10	28	2,0	10	–	14	–	–	40	22593.1010	22593.2510
	M12	31	2,0	12	–	17	–	–	57	22593.1015	22593.2515
	M16	37	2,0	16	–	22	–	–	93	22593.1020	22593.2520
50	M 8	25	2,5	8	–	14	–	–	59	22593.1025	22593.2525
	M10	28	2,5	10	–	14	–	–	58	22593.1030	22593.2530
	M12	32	2,5	12	–	17	–	–	76	22593.1035	22593.2535
	M16	37	2,5	16	–	22	–	–	112	22593.1040	22593.2540
60	M 8	25	2,5	8	–	14	–	–	76	22593.1045	22593.2545
	M10	28	2,5	10	–	14	–	–	77	22593.1050	22593.2550
	M12	32	2,5	12	–	17	–	–	92	22593.1055	22593.2555
	M16	37	2,5	16	–	22	–	–	127	22593.1060	22593.2560
80	M 8	26	3,0	8	–	14	–	–	140	22593.1065	22593.2565
	M10	29	3,0	10	–	14	–	–	144	22593.1070	22593.2570
	M12	32	3,0	12	–	17	–	–	160	22593.1075	22593.2575
	M16	38	3,0	16	–	22	–	–	195	22593.1080	22593.2580
	M20	45	3,0	20	–	27	–	–	256	22593.1085	22593.2585



Stellfüße • mit Rutschsicherung

EH 22593.

2



PRODUKTBESCHREIBUNG

Die Stellfüße können universell als verstellbare Füße eingesetzt werden. Bei dieser Ausführung mit Gummikappe werden empfindliche Stellflächen geschützt und ein Verrutschen vermindert.

Der Teller ist mit dem Gewindestift/der Mutter durch eine Befestigungsschraube aus rostfreiem Stahl verschraubt und zusätzlich verklebt.

Werkstoff

Gewindestift

- Stahl, galvanisch verzinkt, passiviert
- Rostfreier Stahl 1.4305

Gummikappe

- Gummi, schwarz

Mutter

- Stahl, galvanisch verzinkt, passiviert
- Rostfreier Stahl 1.4305

Kontermutter

- Stahl, galvanisch verzinkt, passiviert, ISO 4032
- Rostfreier Stahl A2, ISO 4032

Teller

- Stahl, galvanisch verzinkt, passiviert
- Rostfreier Stahl 1.4301, gleitgeschliffen

WEITERFÜHRENDE INFORMATIONEN

Weitere Produkte

Stellfüße → S. 291

MASSZEICHNUNG

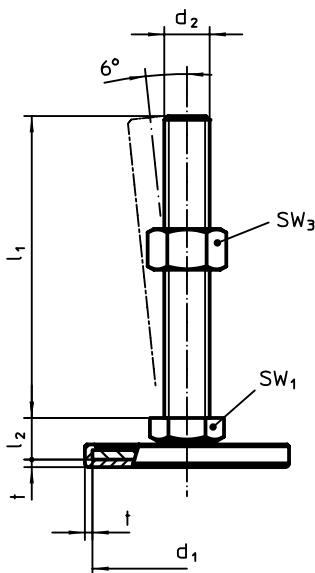


Bild 1

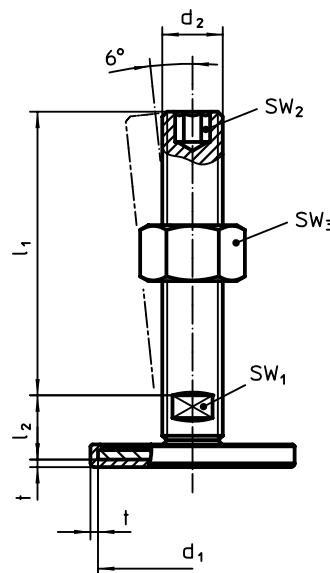


Bild 2

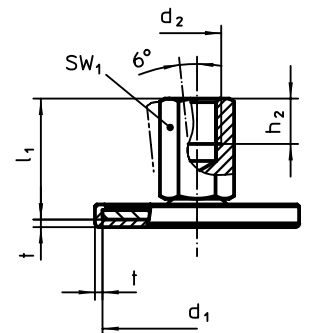



Bild 3

BESTELLINFORMATIONEN


d ₁	d ₂	Abmessungen				SW ₁	SW ₂	SW ₃	[g]	Art.-Nr.	
		l ₁	h ₂	l ₂	t					[mm]	[mm]
[mm]											
mit Schraube – Bild 1											
40	M 8	40	–	11	1,5	17	–	13	51	22593.0305	22593.1805
		50	–	11	1,5	17	–	13	51	22593.0310	22593.1810
		63	–	11	1,5	17	–	13	56	22593.0315	22593.1815
	M10	50	–	11	1,5	17	–	16	65	22593.0320	22593.1820
		60	–	11	1,5	17	–	16	71	22593.0325	22593.1825
		80	–	11	1,5	17	–	16	80	22593.0330	22593.1830
		100	–	11	1,5	17	–	16	94	22593.0335	22593.1835
	M12	60	–	11	1,5	17	–	18	86	22593.0340	22593.1840
		80	–	11	1,5	17	–	18	102	22593.0345	22593.1845
		100	–	11	1,5	17	–	18	118	22593.0350	22593.1850
		125	–	11	1,5	17	–	18	136	22593.0355	22593.1855

→



d ₁	d ₂	Abmessungen				SW ₁	SW ₂	SW ₃		Art.-Nr.	
		l ₁	h ₂	l ₂	t					Stahl	Rostfreier Stahl
		[mm]				[mm]	[mm]	[mm]	[g]		
50	M 8	40	–	11	2,0	17	–	13	70	22593.0360	22593.1860
		50	–	11	2,0	17	–	13	74	22593.0365	22593.1865
		63	–	11	2,0	17	–	13	77	22593.0370	22593.1870
	M10	50	–	11	2,0	17	–	16	87	22593.0375	22593.1875
		60	–	11	2,0	17	–	16	91	22593.0380	22593.1880
		80	–	11	2,0	17	–	16	103	22593.0385	22593.1885
		100	–	11	2,0	17	–	16	113	22593.0390	22593.1890
	M12	60	–	11	2,0	17	–	18	109	22593.0395	22593.1895
		80	–	11	2,0	17	–	18	110	22593.0400	22593.1900
		100	–	11	2,0	17	–	18	139	22593.0405	22593.1905
		125	–	11	2,0	17	–	18	156	22593.0410	22593.1910
	60	M 8	40	–	11	2,0	17	–	13	90	22593.0415
50			–	11	2,0	17	–	13	91	22593.0420	22593.1920
63			–	11	2,0	17	–	13	98	22593.0425	22593.1925
M10		50	–	11	2,0	17	–	16	110	22593.0430	22593.1930
		60	–	11	2,0	17	–	16	110	22593.0435	22593.1935
		80	–	11	2,0	17	–	16	122	22593.0440	22593.1940
		100	–	11	2,0	17	–	16	132	22593.0445	22593.1945
M12		60	–	11	2,0	17	–	18	129	22593.0450	22593.1950
		80	–	11	2,0	17	–	18	143	22593.0455	22593.1955
		100	–	11	2,0	17	–	18	158	22593.0460	22593.1960
		125	–	11	2,0	17	–	18	177	22593.0465	22593.1965
		150	–	11	2,0	17	–	18	199	22593.0470	22593.1970
80	M 8	40	–	12	2,0	17	–	13	158	22593.0475	22593.1975
		50	–	12	2,0	17	–	13	164	22593.0480	22593.1980
		63	–	12	2,0	17	–	13	166	22593.0485	22593.1985
	M10	50	–	12	2,0	17	–	16	176	22593.0485	22593.1985
		60	–	12	2,0	17	–	16	181	22593.0490	22593.1990
		80	–	12	2,0	17	–	16	192	22593.0495	22593.1995
		100	–	12	2,0	17	–	16	201	22593.0500	22593.2000
	M12	60	–	12	2,0	17	–	18	199	22593.0505	22593.2005
		80	–	12	2,0	17	–	18	213	22593.0510	22593.2010
		100	–	12	2,0	17	–	18	230	22593.0515	22593.2015
		125	–	12	2,0	17	–	18	245	22593.0520	22593.2020
		150	–	12	2,0	17	–	18	277	22593.0525	22593.2025
mit Schraube – Bild 2											
40	M16	75	–	17	1,5	12	8	24	154	22593.0805	22593.2305
		100	–	17	1,5	12	8	24	186	22593.0810	22593.2310
		125	–	17	1,5	12	8	24	219	22593.0815	22593.2315
		150	–	17	1,5	12	8	24	254	22593.0820	22593.2320
		200	–	17	1,5	12	8	24	318	22593.0825	22593.2325
50	M16	75	–	17	2,0	12	8	24	177	22593.0830	22593.2330
		100	–	17	2,0	12	8	24	209	22593.0835	22593.2335
		125	–	17	2,0	12	8	24	244	22593.0840	22593.2340
		150	–	17	2,0	12	8	24	278	22593.0845	22593.2345
		200	–	17	2,0	12	8	24	342	22593.0850	22593.2350
60	M16	75	–	17	2,0	12	8	24	196	22593.0855	22593.2355
		100	–	17	2,0	12	8	24	228	22593.0860	22593.2360
		125	–	17	2,0	12	8	24	262	22593.0865	22593.2365
		150	–	17	2,0	12	8	24	295	22593.0870	22593.2370
		200	–	17	2,0	12	8	24	358	22593.0875	22593.2375
80	M16	75	–	18	2,0	12	8	24	266	22593.0880	22593.2380
		100	–	18	2,0	12	8	24	299	22593.0885	22593.2385
		125	–	18	2,0	12	8	24	332	22593.0890	22593.2390
		150	–	18	2,0	12	8	24	358	22593.0895	22593.2395
		200	–	18	2,0	12	8	24	432	22593.0900	22593.2400
	M20	75	–	19	2,0	15	10	30	355	22593.0905	22593.2405
		100	–	19	2,0	15	10	30	405	22593.0910	22593.2410
		125	–	19	2,0	15	10	30	454	22593.0915	22593.2415
		150	–	19	2,0	15	10	30	507	22593.0920	22593.2420
		200	–	19	2,0	15	10	30	614	22593.0925	22593.2425
	M24	100	–	22	2,0	19	12	36	546	22593.0930	22593.2430
		125	–	22	2,0	19	12	36	626	22593.0935	22593.2435
		150	–	22	2,0	19	12	36	693	22593.0940	22593.2440
200		–	22	2,0	19	12	36	847	22593.0945	22593.2445	

→

d ₁	d ₂	Abmessungen				t	SW ₁	SW ₂	SW ₃		Art.-Nr.	
		l ₁	h ₂	l ₂	[mm]						[mm]	[mm]
mit Innengewinde – Bild 3												
40	M 8	25	8	–	1,5	14	–	–	46	22593.1105	22593.2605	
	M10	28	10	–	1,5	14	–	–	46	22593.1110	22593.2610	
	M12	31	12	–	1,5	17	–	–	63	22593.1115	22593.2615	
	M16	37	16	–	1,5	22	–	–	98	22593.1120	22593.2620	
50	M 8	25	8	–	2,0	14	–	–	69	22593.1125	22593.2625	
	M10	28	10	–	2,0	14	–	–	67	22593.1130	22593.2630	
	M12	32	12	–	2,0	17	–	–	84	22593.1135	22593.2635	
	M16	37	16	–	2,0	22	–	–	121	22593.1140	22593.2640	
60	M 8	25	8	–	2,0	14	–	–	88	22593.1145	22593.2645	
	M10	28	10	–	2,0	14	–	–	88	22593.1150	22593.2650	
	M12	32	12	–	2,0	17	–	–	104	22593.1155	22593.2655	
	M16	37	16	–	2,0	22	–	–	142	22593.1160	22593.2660	
80	M 8	26	8	–	2,0	14	–	–	156	22593.1165	22593.2665	
	M10	29	10	–	2,0	14	–	–	159	22593.1170	22593.2670	
	M12	32	12	–	2,0	17	–	–	173	22593.1175	22593.2675	
	M16	38	16	–	2,0	22	–	–	209	22593.1180	22593.2680	
	M20	45	20	–	2,0	27	–	–	268	22593.1185	22593.2685	



PRODUKTBESCHREIBUNG

Die Stellfüße können universell als verstellbare Füße eingesetzt werden. Diese Stellfüße mit einem Gummi-Grundkörper wirken dämpfend, geräuschmindernd und verhindern Beschädigungen der Stellfläche.

Werkstoff

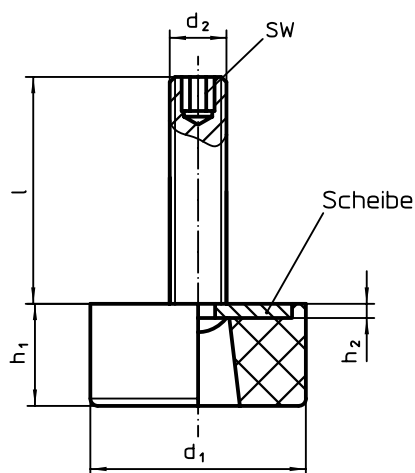
- Grundkörper**
 - NBR
- Schraube**
 - Stahl, galvanisch verzinkt
- Scheibe**
 - Stahl, galvanisch verzinkt

WEITERFÜHRENDE INFORMATIONEN

Weitere Produkte

- Gummi-Anschlagpuffer, zylindrisch... → S. 718
- Gummi-Anschlagpuffer, parabolisch... → S. 720
- Gummi-Anschlagpuffer, Kegelstumpfform... → S. 721

MASSZEICHNUNG



BESTELLINFORMATIONEN

d ₁	l	Abmessungen				SW	Belastbarkeit bei statischer Belastung max. [N]	Temperaturbereich		Gewicht [g]	Art.-Nr.
		d ₂	h ₁	h ₂	min. [°C]			max. [°C]			
[mm]											
19	30	M 6	14	1,5	3	240	-30	120	12	22594.0005	
	45	M 6	14	1,5	3	240	-30	120	14	22594.0010	
25	30	M 6	16	1,5	3	540	-30	120	18	22594.0015	
	45	M 6	16	1,5	3	540	-30	120	21	22594.0020	
32	40	M 8	18	2,0	4	840	-30	120	37	22594.0025	
	65	M 8	18	2,0	4	840	-30	120	44	22594.0030	
38	40	M 8	20	2,0	4	920	-30	120	50	22594.0035	
	65	M 8	20	2,0	4	920	-30	120	58	22594.0040	
50	45	M10	22	2,5	5	2500	-30	120	98	22594.0045	
	70	M10	22	2,5	5	2500	-30	120	111	22594.0050	
64	45	M10	26	2,5	5	3700	-30	120	165	22594.0055	
	70	M10	26	2,5	5	3700	-30	120	177	22594.0060	

Auflageelemente • mit Kunststoff-Auflagefläche, pendelnd

EH 22600.

**PRODUKTBESCHREIBUNG**

Als einschraubbares Fuß- und Druckstück verwendbar.
Die Auflage aus Kunststoff schont und schützt hochwertige Oberflächen. Außerdem ist die pendelnde Auflage für nicht parallele Flächen geeignet.

Werkstoff**Kugelelement**

- Rostfreier Stahl 1.4305

Mutter

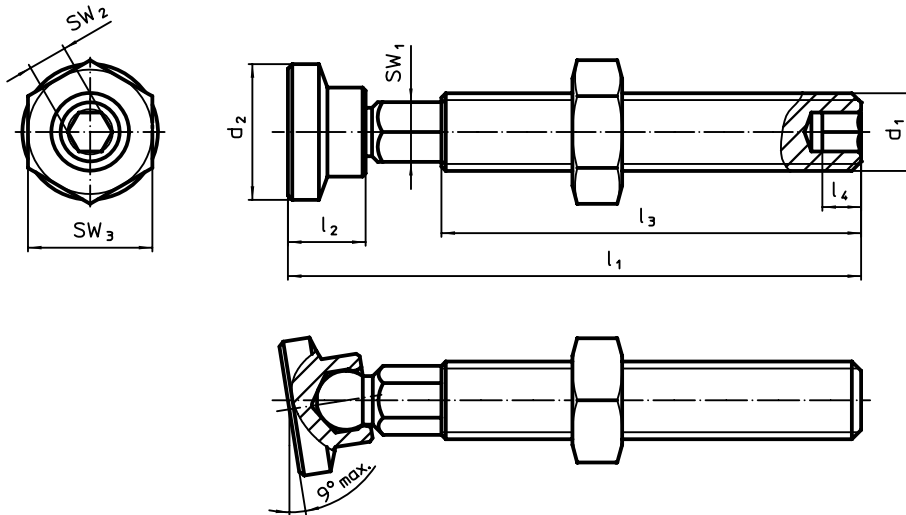
- Rostfreier Stahl A2

Teller

- Kunststoff (PEEK), blau

WEITERFÜHRENDE INFORMATIONEN**Hinweise**

Sonderausführung auf Anfrage.

MASSZEICHNUNG**BESTELLINFORMATIONEN**

d ₁	Abmessungen					SW ₁	SW ₂	SW ₃	Temperaturbereich		Gewicht	Art.-Nr.
	l ₁ ±1	d ₂	l ₂	l ₃	l ₄				min.	max.		
[mm]					[mm]	[mm]	[mm]	[°C]				
M 5	37,0	8,5	5,0	27,0	2,5	4,0	2,5	8	-60	250	4,9	22600.0005
M 6	44,0	8,5	5,0	31,5	3,0	4,5	3,0	10	-60	250	7,5	22600.0006
M 8	63,3	12,5	8,7	49,0	4,0	6,0	4,0	13	-60	250	20,0	22600.0008
M10	73,3	12,5	8,7	56,9	5,0	8,0	5,0	17	-60	250	37,0	22600.0010
M12	84,4	16,8	12,0	64,3	6,0	9,0	6,0	19	-60	250	61,0	22600.0012
M16	84,4	16,8	12,0	62,7	8,0	11,0	8,0	24	-60	250	106,0	22600.0016

Grippers rund/quadratisch • mit Hartmetalleinsatz, geriffelt
EH 22620.



PRODUKTBESCHREIBUNG

Grundkörper zum Einbau in Spannvorrichtungen, Spannbacken, Spannarme, Greifersysteme usw.
Zur Übertragung hoher Drehmomente und Haltekräfte, z.B. an Guss- und Schmiedeteilen.

Werkstoff

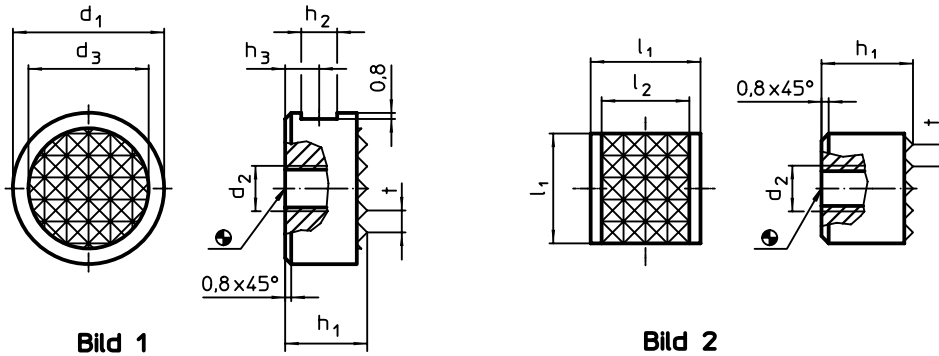
Grundkörper
▪ Werkzeugstahl, brüniert

Riffelung
▪ Hartmetallplatte, eingelötet

Montage

Die quadratische Ausführung eignet sich zur Anordnung in Reihe. Dadurch kann eine Auflageleiste für hohe Haltekräfte erstellt werden.

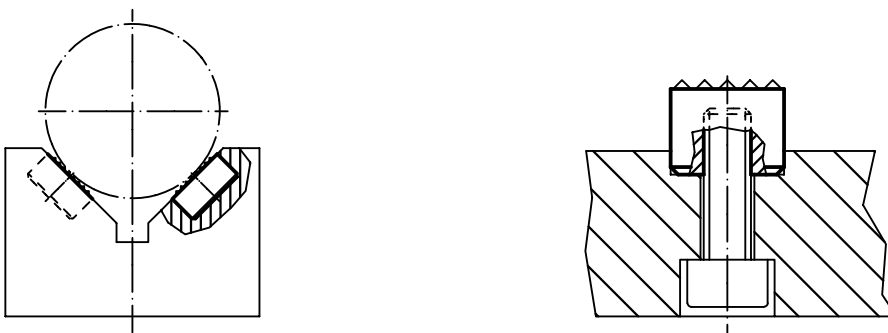
MASSZEICHNUNG



BESTELLINFORMATIONEN

		Abmessungen								Art.-Nr.	
d_1	h_1	l_1	d_2	d_3	h_2	h_3	l_2	t			
-0,13	-0,13	-0,13	[mm]							[g]	
rund – Bild 1											
10	10	–	M5	7,9	4,75	4,5	–	2,3	5,1	22620.0010	
	12	–	M5	7,9	4,75	6,0	–	2,3	6,1	22620.0012	
12	10	–	M5	9,5	4,75	4,5	–	3,0	7,6	22620.0020	
	12	–	M5	9,5	4,75	6,0	–	3,0	9,1	22620.0022	
16	10	–	M6	12,7	4,75	4,5	–	3,0	14,0	22620.0060	
	12	–	M6	12,7	4,75	6,0	–	3,0	17,0	22620.0062	
20	10	–	M6	15,9	4,75	4,5	–	3,0	23,0	22620.0080	
	12	–	M6	15,9	4,75	6,0	–	3,0	27,0	22620.0082	
25	10	–	M6	19,0	4,75	4,5	–	3,0	36,0	22620.0100	
	12	–	M6	19,0	4,75	6,0	–	3,0	43,0	22620.0102	
quadratisch – Bild 2											
–	10	12	M5	–	–	–	10,3	3,0	11,0	22620.0152	
	12	12	M5	–	–	–	10,3	3,0	12,0	22620.0154	

ANWENDUNGSBEISPIEL



Hartmetalleinsätze • für Passungsaufnahme

EH 22620.

2



PRODUKTBESCHREIBUNG

Grundkörper zum Einbau in Spannvorrichtungen, Spannbacken, Spannarme, Greifersysteme usw.
Spiefreie Übertragung hoher Haltekräfte, z. B. an Guss- und Schmiedeteilen.

Werkstoff

- Einsatz**
- Hartmetall, geriffelt
 - Hartmetall, mit Spitze

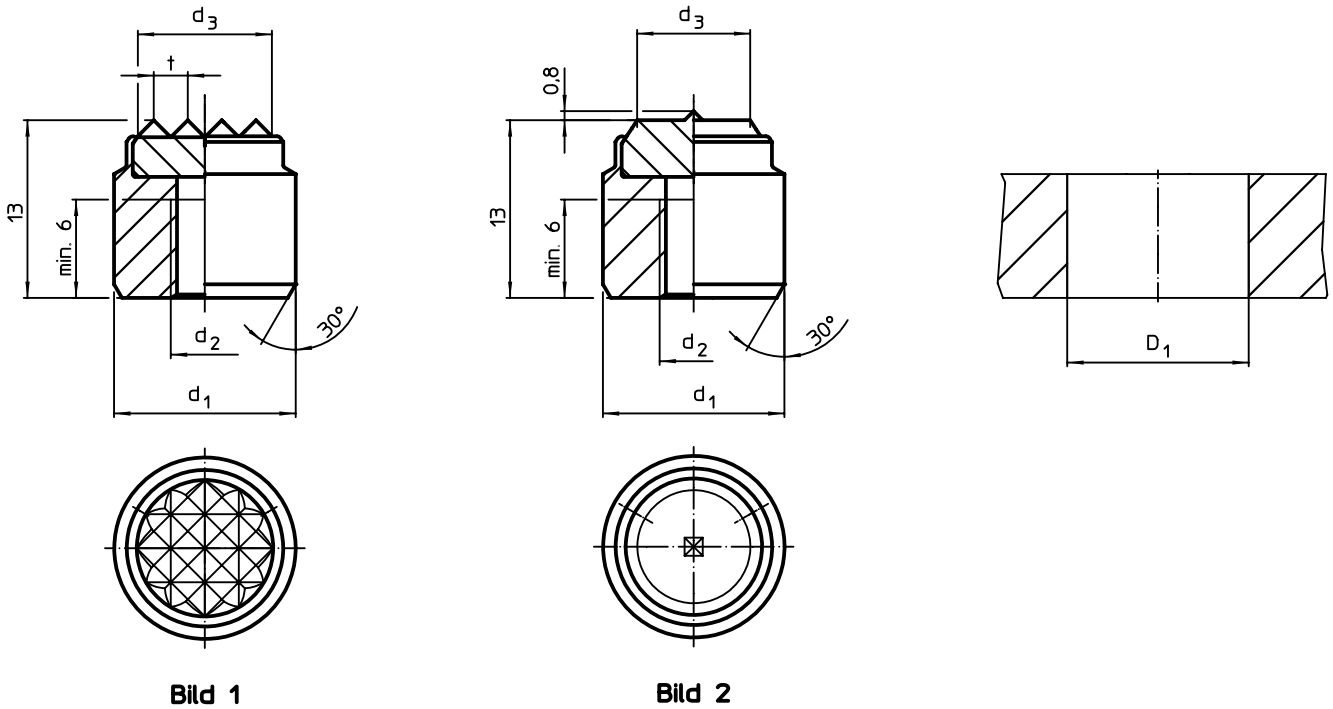
Grundkörper

- Vergütungsstahl, vergütet, phosphatiert

Montage

Der Einbau erfolgt über eine Passbohrung, der Einsatz kann mit einer Zylinderschraube befestigt werden.

MASSZEICHNUNG



BESTELLINFORMATIONEN

d ₁ n6	Abmessungen			t	Aufnahmebohrung D ₁ H7	[g]	Art.-Nr.
	d ₂	d ₃	[mm]				
geriffelt – Bild 1							
10	M5	7,7	2	10	7,2	22620.0208	
14	M6	10,6	2	14	15,0	22620.0211	
16	M6	11,9	3	16	19,0	22620.0213	
20	M6	16,0	3	20	31,0	22620.0215	
25	M6	21,0	3	25	52,0	22620.0217	
mit Spitze – Bild 2							
10	M5	6,3	–	10	7,5	22620.0228	
14	M6	9,3	–	14	15,0	22620.0231	
16	M6	10,0	–	16	20,0	22620.0233	

Hartmetalleinsätze • Frontmontage

EH 22620.



PRODUKTBESCHREIBUNG

Grundkörper zum Einbau in Spannvorrichtungen, Spannbacken, Spannarme, Greifersysteme usw.
Die Ausführung mit Frontmontage ist besonders geeignet für Einsatzfälle, bei der eine Montage von hinten nicht möglich ist.

Werkstoff

Einsatz

- Hartmetall, geriffelt

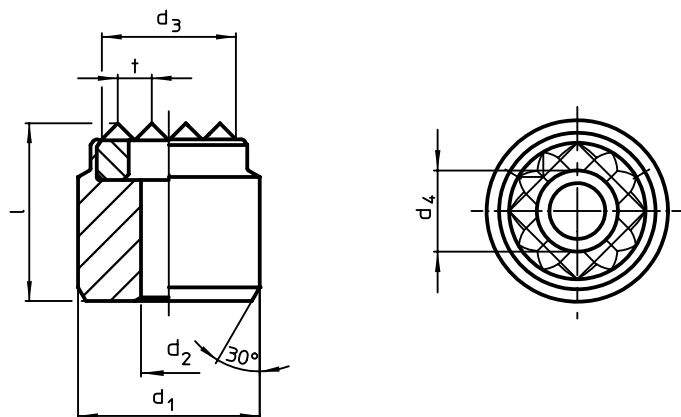
Grundkörper

- Vergütungsstahl, vergütet, phosphatiert

Montage

Der Einbau erfolgt über eine Passbohrung, der Einsatz kann mit einer Zylinderschraube von vorne befestigt werden.

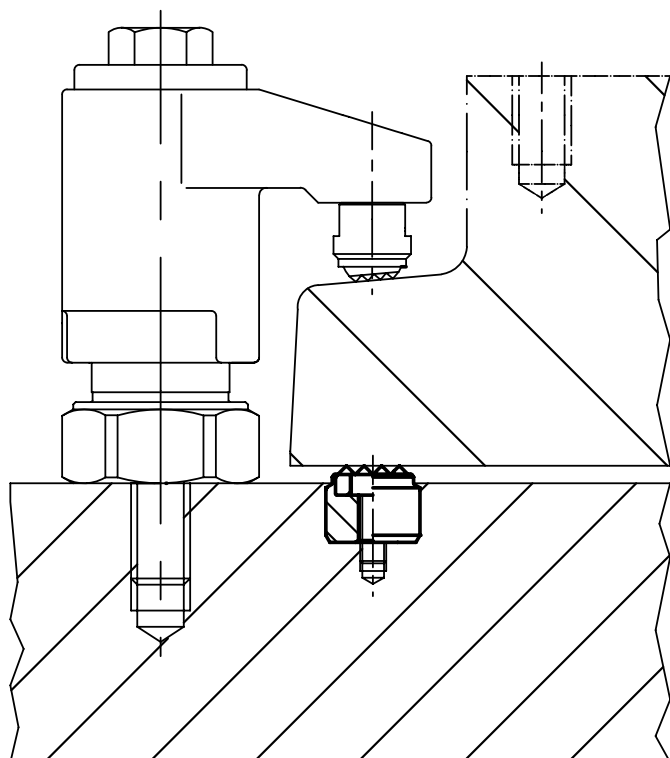
MASSZEICHNUNG



BESTELLINFORMATIONEN

d ₁ n6	d ₂	Abmessungen				l	t	für Schrauben [mm]	[g]	Art.-Nr.
		d ₃ ~	d ₄	[mm]						
20	4,5	16	7,5	13	3	M4	29	22620.0415		
25	4,5	21	7,5	13	3	M4	49	22620.0417		

ANWENDUNGSBEISPIEL



Hartmetalleinsätze

EH 22620.

2



PRODUKTBESCHREIBUNG

Grundkörper zum Einbau in Spannvorrichtungen, Spannbacken, Spannarme, Greifersysteme usw.
Zur verschleißarmen Übertragung hoher Haltekkräfte, z. B. an Guss- oder Schmiedeteilen.

Werkstoff

Einsatz

- Hartmetall, geriffelt
- Hartmetall, mit Spitze

Montage

Der Einbau kann z.B. durch Löten, Kleben und Einpressen erfolgen. Durch die drei Wölbungen ist eine exakte Zentrierung und beim Verkleben bzw. Einpressen eine Verdrehsicherung gegeben. Hierbei ist je nach Bauteil der Einbaudurchmesser zwischen d_1 und d_2 zu wählen.

MASSZEICHNUNG

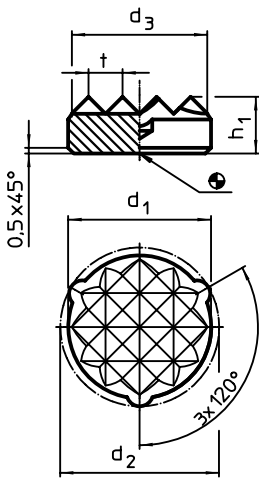


Bild 1

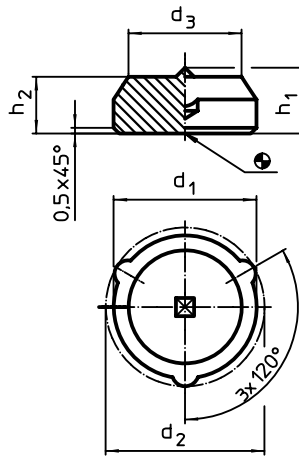


Bild 2

BESTELLINFORMATIONEN

d_1	d_2 $\pm 0,2$	Abmessungen				t	[g]	Art.-Nr.
		d_3	h_1	h_2	[mm]			
geriffelt – Bild 1								
8,3 $\pm 0,10$	9,1	7,7	5,0	–	2	3,3	22620.0608	
11,3 $\pm 0,10$	12,1	10,6	5,0	–	2	5,8	22620.0611	
12,6 $\pm 0,10$	13,4	11,9	5,0	–	3	6,7	22620.0613	
16,6 $\pm 0,15$	17,4	16,0	5,0	–	3	12,0	22620.0615	
21,6 $\pm 0,15$	22,4	21,0	5,0	–	3	21,0	22620.0617	
mit Spitze – Bild 2								
8,3 $\pm 0,10$	9,1	6,3	5,8	5	–	3,6	22620.0628	
11,3 $\pm 0,10$	12,1	9,3	5,8	5	–	6,7	22620.0631	
12,6 $\pm 0,10$	13,4	10,0	5,8	5	–	8,2	22620.0633	

Aufnahmebolzen / Auflagebolzen • DIN 6321

EH 22630.



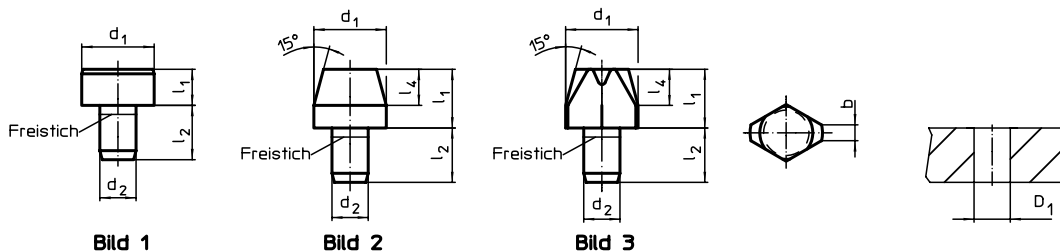
PRODUKTBESCHREIBUNG

Aufnahmebolzen zylindrisch zum Positionieren in Bohrungen mit Passmaß. Auflagebolzen und Aufnahmebolzen zylindrisch auch als Anschläge und Füße verwendbar. Aufnahmebolzen abgeflacht zum Ausgleich von Toleranzen im Abstandsmaß zweier Bohrungen oder zur Festlegung von zu positionierenden Teilen in nur eine Richtung. Die Auflagefläche des Auflagebolzen verfügt über kein Zentrum (Bild 1).

Werkstoff

- Werkzeugstahl, gehärtet, geschliffen

MASSZEICHNUNG



BESTELLINFORMATIONEN

d ₁ g6	l ₁	Abmessungen				Aufnahme- bohrung D ₁ H7	[g]	Art.-Nr.
		b	d ₂ n6	l ₂	l ₄			
[mm]								
Auflagebolzen, DIN 6321, Form A, Tol. l₁ = h9 – Bild 1								
6	5	–	4	6	–	4	1,8	22630.0011
10	6	–	6	9	–	6	5,7	22630.0012
16	8	–	8	12	–	8	17,0	22630.0013
25	10	–	12	18	–	12	53,0	22630.0014
Aufnahmebolzen, zylindrisch, DIN 6321, Form B – Bild 2								
6	7	–	4	6	4	4	1,7	22630.0020
	12	–	4	6	4	4	3,0	22630.0021
8	10	–	6	9	6	6	4,9	22630.0022
	16	–	6	9	6	6	8,0	22630.0023
10	10	–	6	9	6	6	6,9	22630.0024
	18	–	6	9	6	6	12,0	22630.0025
12	10	–	6	9	6	6	10,0	22630.0026
	18	–	6	9	6	6	17,0	22630.0027
16	13	–	8	12	8	8	22,0	22630.0028
	22	–	8	12	8	8	36,0	22630.0029
20	15	–	12	18	9	12	58,0	22630.0030
	25	–	12	18	9	12	73,0	22630.0031
25	15	–	12	18	9	12	66,0	22630.0032
	25	–	12	18	9	12	106,0	22630.0033
Aufnahmebolzen, abgeflacht, DIN 6321, Form C – Bild 3								
6	7	1,0	4	6	4	4	1,3	22630.0040
	12	1,0	4	6	4	4	2,2	22630.0041
8	10	1,6	6	9	6	6	4,0	22630.0042
	16	1,6	6	9	6	6	5,5	22630.0043
10	10	2,5	6	9	6	6	5,6	22630.0044
	18	2,5	6	9	6	6	8,9	22630.0045
12	10	2,5	6	9	6	6	7,0	22630.0046
	18	2,5	6	9	6	6	11,0	22630.0047
16	13	3,5	8	12	8	8	17,0	22630.0048
	22	3,5	8	12	8	8	26,0	22630.0049
20	15	5,0	12	18	9	12	39,0	22630.0050
	25	5,0	12	18	9	12	55,0	22630.0051
25	15	5,0	12	18	9	12	49,0	22630.0052
	25	5,0	12	18	9	12	72,0	22630.0053

Auflagebolzen • teilweise DIN 6321 (alte Norm)

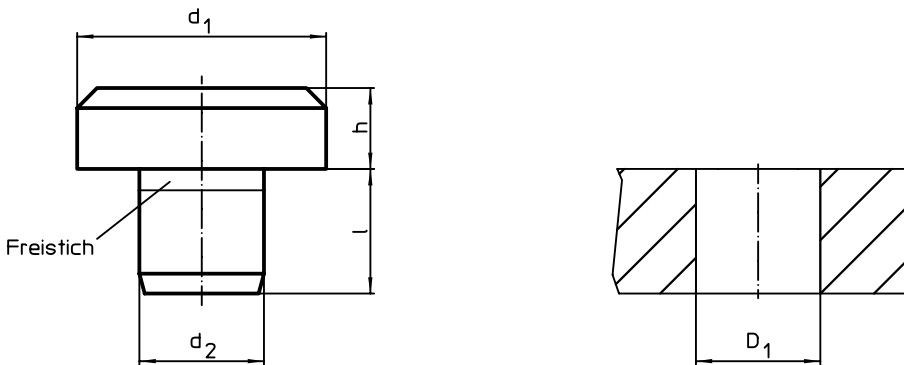
EH 22630.

**PRODUKTBESCHREIBUNG**

Auch als Anschläge und FüÙe einsetzbar.
AuflagefläÙe ohne Zentrum.

Werkstoff

- Werkzeugstahl, gehärtet, geschliffen

MASSZEICHNUNG**BESTELLINFORMATIONEN**

d ₁	Abmessungen			l	Aufnahmebohrung	[g]	Art.-Nr.
	h h9	d ₂ n6	[mm]		D ₁ H7		
DIN 6321, alte Norm							
6	5,0	4	6,0	4	1,8	22630.0001	
10	8,0	6	8,0	6	6,2	22630.0002	
16	5,0	8	10,0	8	11,0	22630.0003	
	13,0	8	10,0	8	24,0	22630.0004	
25	8,0	12	14,0	12	41,0	22630.0005	
	20,0	12	14,0	12	88,0	22630.0006	
40	13,0	20	20,0	20	171,0	22630.0007	
	32,0	20	20,0	20	358,0	22630.0008	
Zwischengrößen							
6	2,5	4	6,5	4	1,2	22630.0110	
	4,5	4	8,5	4	1,9	22630.0112	
8	4,0	5	8,0	5	3,1	22630.0116	
	7,0	5	8,0	5	4,2	22630.0118	
10	4,5	6	8,5	6	4,4	22630.0120	
12	6,0	6	10,0	6	7,6	22630.0124	
	10,0	6	10,0	6	11,0	22630.0126	
20	6,0	10	12,0	10	21,0	22630.0130	
	12,0	10	12,0	10	36,0	22630.0132	
25	30,0	12	14,0	12	124,0	22630.0135	
30	25,0	16	20,0	16	164,0	22630.0137	
	40,0	16	20,0	16	248,0	22630.0140	
	50,0	16	20,0	16	305,0	22630.0144	
	65,0	16	20,0	16	385,0	22630.0148	
	80,0	20	20,0	20	485,0	22630.0152	
	100,0	20	20,0	20	594,0	22630.0156	

Aufnahmebolzen • anschraubbar, ähnlich DIN 6321

EH 22630.



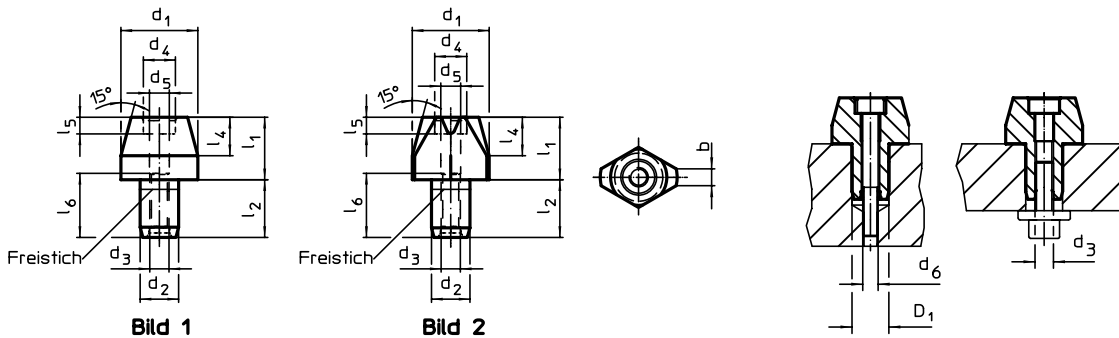
PRODUKTBESCHREIBUNG

Aufnahmebolzen zylindrisch zum Positionieren in Bohrungen mit Passmaß und auch als Anschläge und Füße verwendbar.
 Aufnahmebolzen abgeflacht zum Ausgleich von Toleranzen im Abstandsmaß zweier Bohrungen oder zur Festlegung von zu positionierenden Teilen in nur eine Richtung.
 Zusätzliche Sicherheit durch Befestigungsmöglichkeit von oben und unten (kann auch zur Demontage genutzt werden), ausgenommen Größe 6. Die äußeren Baumaße sind ähnlich DIN 6321.

Werkstoff

- Einsatzstahl, einsatzgehärtet, brüniert und geschliffen

MASSZEICHNUNG



BESTELLINFORMATIONEN

d ₁ g6	l ₁	b	d ₂ k6	l ₂	Abmessungen							Aufnahme- bohrung D ₁ H7 [mm]	[g]	Art.-Nr.
					d ₃	d ₄	l ₄	d ₅	l ₅	d ₆	l ₆			
Aufnahmebolzen zylindrisch, anschraubbar – Bild 1														
6	7	–	4	6	–	–	4	2,1	–	M2	–	4	1,4	22630.0220 ¹⁾
	12	–	4	6	–	–	4	2,1	–	M2	–	4	2,9	22630.0221 ¹⁾
8	10	–	6	9	M3	–	6	2,6	–	M2,5	10	6	4,2	22630.0222
	16	–	6	9	M3	–	6	2,6	–	M2,5	10	6	6,4	22630.0223
10	10	–	6	9	M3	5,0	6	2,6	2,6	M2,5	10	6	6,1	22630.0224
	18	–	6	9	M3	5,0	6	2,6	2,6	M2,5	10	6	10,0	22630.0225
12	10	–	6	9	M3	5,0	6	2,6	2,6	M2,5	10	6	8,0	22630.0226
	18	–	6	9	M3	5,0	6	2,6	2,6	M2,5	10	6	15,0	22630.0227
16	13	–	8	12	M4	6,5	8	3,3	3,1	M3	13	8	19,0	22630.0228
	22	–	8	12	M4	6,5	8	3,3	3,1	M3	13	8	32,0	22630.0229
20	15	–	12	18	M6	10,0	9	5,2	5,1	M5	19	12	46,0	22630.0230
	25	–	12	18	M6	10,0	9	5,2	5,1	M5	19	12	60,0	22630.0231
25	15	–	12	18	M6	10,0	9	5,2	5,1	M5	19	12	59,0	22630.0232
	25	–	12	18	M6	10,0	9	5,2	5,1	M5	19	12	96,0	22630.0233
Aufnahmebolzen abgeflacht, anschraubbar – Bild 2														
6	7	1,0	4	6	–	–	4	2,1	–	M2	–	4	1,0	22630.0240 ¹⁾
	12	1,0	4	6	–	–	4	2,1	–	M2	–	4	1,5	22630.0241 ¹⁾
8	10	1,6	6	9	M3	–	6	2,6	–	M2,5	10	6	3,4	22630.0242
	16	1,6	6	9	M3	–	6	2,6	–	M2,5	10	6	4,4	22630.0243
10	10	2,5	6	9	M3	5,0	6	2,6	2,6	M2,5	10	6	4,6	22630.0244
	18	2,5	6	9	M3	5,0	6	2,6	2,6	M2,5	10	6	7,3	22630.0245
12	10	2,5	6	9	M3	5,0	6	2,6	2,6	M2,5	10	6	5,8	22630.0246
	18	2,5	6	9	M3	5,0	6	2,6	2,6	M2,5	10	6	10,0	22630.0247
16	13	3,5	8	12	M4	6,5	8	3,3	3,1	M3	13	8	14,0	22630.0248
	22	3,5	8	12	M4	6,5	8	3,3	3,1	M3	13	8	22,0	22630.0249
20	15	5,0	12	18	M6	10,0	9	5,2	5,1	M5	19	12	30,0	22630.0250
	25	5,0	12	18	M6	10,0	9	5,2	5,1	M5	19	12	44,0	22630.0251
25	15	5,0	12	18	M6	10,0	9	5,2	5,1	M5	19	12	41,0	22630.0252
	25	5,0	12	18	M6	10,0	9	5,2	5,1	M5	19	12	62,0	22630.0253

¹⁾ nur von oben anschraubbar

Aufnahmebolzen • mit Kugelansatz

EH 22630.

2



PRODUKTBESCHREIBUNG

Durch den Kugelansatz wird das Einlegen der Werkstücke erleichtert und verhindert ein Verkanten.

Werkstoff

- Werkzeugstahl, gehärtet, brüniert und geschliffen

- Rostfreier Stahl 1.4305, geschliffen, oberflächengehärtet

MASSZEICHNUNG

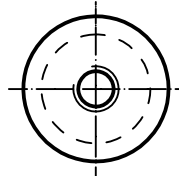
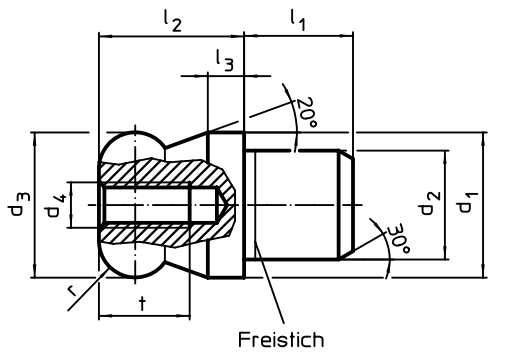


Bild 1

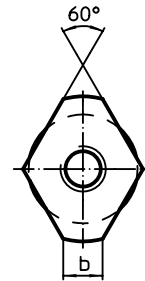


Bild 2

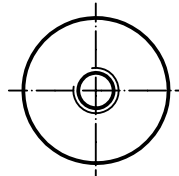
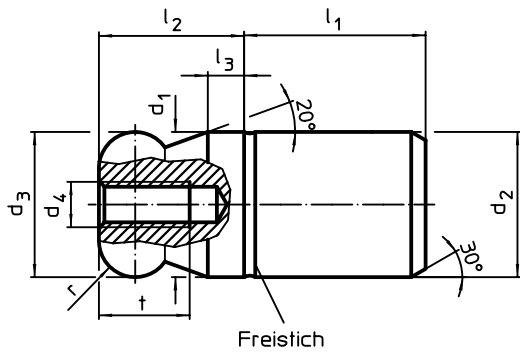


Bild 3

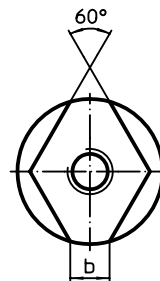
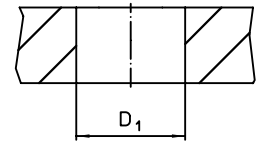


Bild 4



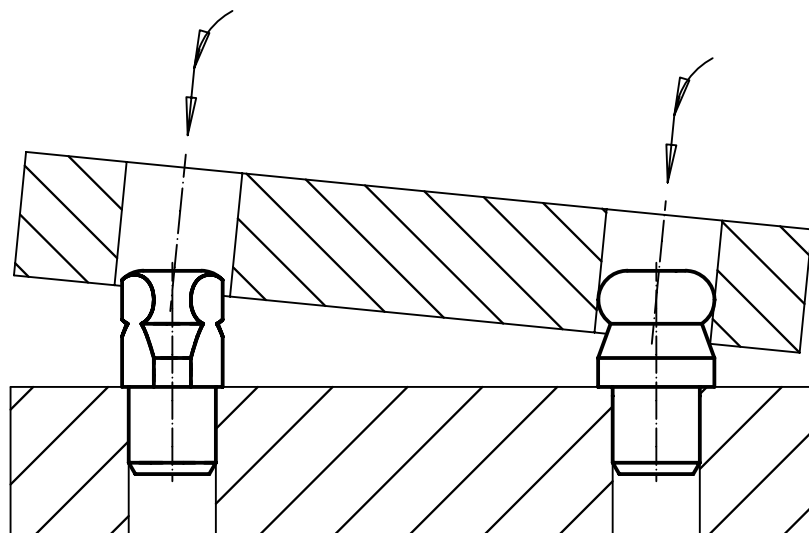
BESTELLINFORMATIONEN

d ₁ g6	d ₂ n6	d ₃ -0,01 -0,05	d ₄	Abmessungen						Aufnahme- bohrung D ₁ H7	[g]	Art.-Nr.	
				l ₁	l ₂	l ₃	t	r	b			Werkzeug- stahl	Rostfreier Stahl
[mm]													
Kugelansatz voll – Bild 1													
10	7	10	M3	7	10	2,5	6	2,5	–	7	6,7	22630.0310	22630.0350
12	8	12	M4	8	12	3,0	8	3,0	–	8	11,0	22630.0312	22630.0352
16	12	16	M5	12	16	4,0	10	4,0	–	12	31,0	22630.0316	22630.0356
20	14	20	M5	14	20	5,0	10	5,0	–	14	58,0	22630.0320	22630.0360
22	16	22	M5	16	22	5,5	10	5,5	–	16	81,0	22630.0322	–
25	18	25	M5	18	25	6,0	10	6,0	–	18	118,0	22630.0325	–



d ₁ g6	d ₂ n6	d ₃ -0,01 -0,05	d ₄	Abmessungen						Aufnahme- bohrung D ₁ H7	[mm]	[g]	Art.-Nr.				
				l ₁	l ₂	l ₃	t	r	b				Werkzeug- stahl	Rostfreier Stahl			
														[mm]			
Kugelansatz abgeflacht – Bild 2																	
10	7	10	M3	7	10	2,5	6	2,5	2,5	7	5,3	22630.0410	22630.0450				
12	8	12	M4	8	12	3,0	8	3,0	2,5	8	8,0	22630.0412	22630.0452				
16	12	16	M5	12	16	4,0	10	4,0	4,3	12	25,0	22630.0416	22630.0456				
20	14	20	M5	14	20	5,0	10	5,0	5,0	14	46,0	22630.0420	22630.0460				
22	16	22	M5	16	22	5,5	10	5,5	5,0	16	63,0	22630.0422	–				
25	18	25	M5	18	25	6,0	10	6,0	5,6	18	92,0	22630.0425	–				
Kugelansatz voll, nicht abgesetzt – Bild 3																	
8	8	8	M3	10	8	2,0	6	2,0	–	8	6,0	22630.0508	22630.0568				
10	10	10	M3	13	10	2,5	6	2,5	–	10	12,0	22630.0510	22630.0570				
12	12	12	M4	15	12	3,0	8	3,0	–	12	21,0	22630.0512	22630.0572				
16	16	16	M5	20	16	4,0	10	4,0	–	16	51,0	22630.0516	22630.0576				
20	20	20	M5	25	20	5,0	10	5,0	–	20	101,0	22630.0520	22630.0580				
25	25	25	M5	25	25	6,0	10	6,0	–	25	176,0	22630.0525	–				
30	30	30	M6	30	30	8,0	12	8,0	–	30	307,0	22630.0530	–				
40	40	40	M6	40	40	10,0	12	10,0	–	40	729,0	22630.0540	–				
50	50	50	M6	50	50	12,0	12	12,0	–	50	1422,0	22630.0550	–				
Kugelansatz abgeflacht, nicht abgesetzt – Bild 4																	
8	8	8	M3	10	8	2,0	6	2,0	1,9	8	5,0	22630.0608	22630.0668				
10	10	10	M3	13	10	2,5	6	2,5	2,5	10	11,0	22630.0610	22630.0670				
12	12	12	M4	15	12	3,0	8	3,0	2,5	12	17,0	22630.0612	22630.0672				
16	16	16	M5	20	16	4,0	10	4,0	4,3	16	44,0	22630.0616	22630.0676				
20	20	20	M5	25	20	5,0	10	5,0	5,0	20	88,0	22630.0620	22630.0680				
25	25	25	M5	25	25	6,0	10	6,0	5,6	25	149,0	22630.0625	–				
30	30	30	M6	30	30	8,0	12	8,0	8,8	30	270,0	22630.0630	–				
40	40	40	M6	40	40	10,0	12	10,0	12,8	40	657,0	22630.0640	–				
50	50	50	M6	50	50	12,0	12	12,0	16,7	50	1243,0	22630.0650	–				

ANWENDUNGSBEISPIEL



Füße • DIN 6320 mit Gewindezapfen
EH 22640.



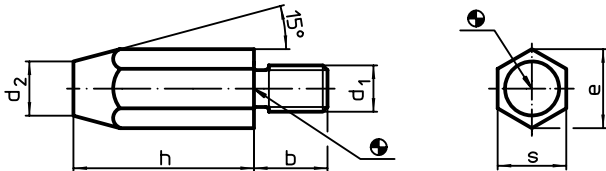
PRODUKTBESCHREIBUNG

Füße können sowohl als Fuß wie auch als Auflageelement und Anschlag eingesetzt werden.
Auflagefläche ohne Zentrum.

Werkstoff

- Vergütungsstahl, ungehärtet, brüniert

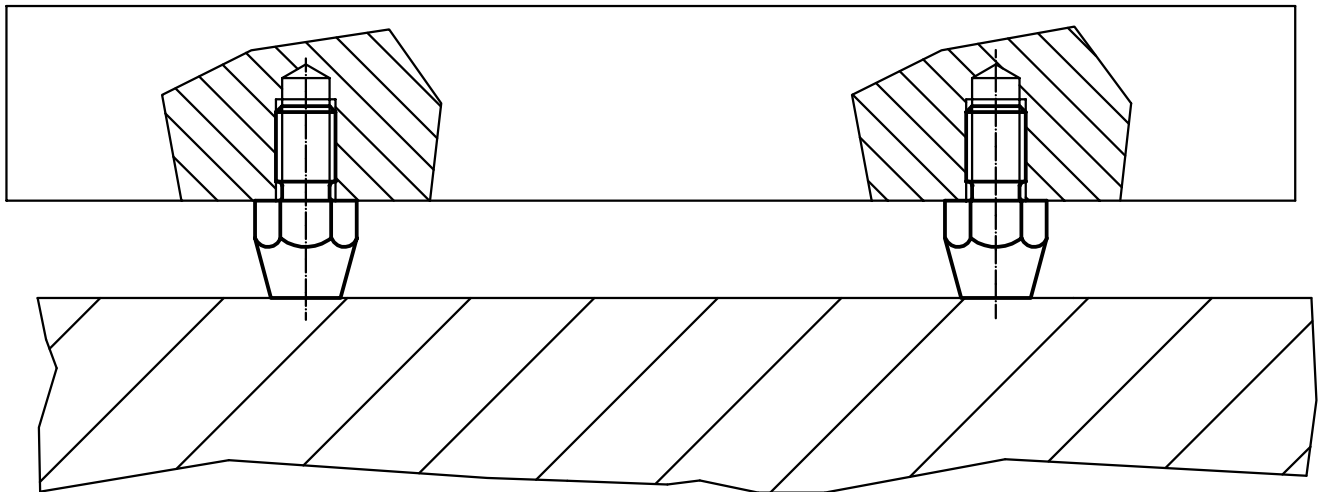
MASSZEICHNUNG



BESTELLINFORMATIONEN

h	d ₁	Abmessungen				s	Anzugsdrehmoment max. [Nm]	[g]	Art.-Nr.
		b	d ₂	e	[mm]				
10	M 6	11	8	11,5	10	7	7,8	22640.0061	
20	M 6	11	6	11,5	10	7	13,0	22640.0062	
15	M 8	13	10	15,0	13	7	19,0	22640.0081	
30	M 8	13	9	15,0	13	18	35,0	22640.0082	
20	M10	16	13	19,6	17	32	41,0	22640.0101	
40	M10	16	13	19,6	17	32	80,0	22640.0102	
25	M12	20	15	21,9	19	60	70,0	22640.0121	
50	M12	20	15	21,9	19	60	129,0	22640.0122	

ANWENDUNGSBEISPIEL



Auflagebolzen • mit Riffel oder Spitze

EH 22680.



PRODUKTBESCHREIBUNG

Für Werkstücke mit roher Oberfläche. Die Ausführung mit Spitze (Bild 2) ist besonders für Gussteile geeignet.

Werkstoff

Einsatz

- Hartmetall, geriffelt
- Hartmetall, mit Spitze

Körper

- Vergütungsstahl, vergütet, brüniert
- Automatenstahl, einsatzgehärtet, brüniert

MASSZEICHNUNG

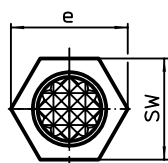
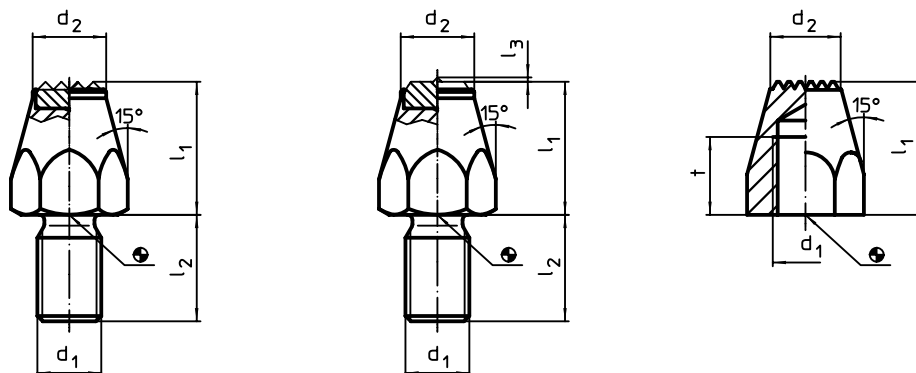


Bild 1

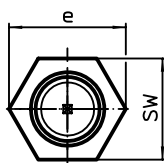


Bild 2

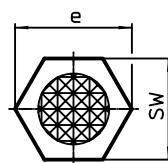


Bild 3

BESTELLINFORMATIONEN

Abmessungen							SW	Anzugsdrehmoment max.	[g]	Art.-Nr.
l ₁	d ₁	l ₂	l ₃	t	d ₂	e				
[mm]							[mm]	[Nm]		
mit Hartmetallplatte, geriffelt und Gewindezapfen – Bild 1										
10	M 6	11	–	–	9,5	11,5	10	7	8,8	22680.0061
15	M 8	13	–	–	12,5	15,0	13	18	22,0	22680.0081
20	M10	15	–	–	12,5	19,6	17	32	39,0	22680.0101
25	M12	20	–	–	13,8	21,9	19	60	64,0	22680.0121
mit Hartmetallplatte, mit Spitze und Gewindezapfen – Bild 2										
10	M 6	11	0,8	–	9,5	11,5	10	7	9,1	22680.0063
15	M 8	13	0,8	–	12,5	15,0	13	18	22,0	22680.0083
20	M10	15	0,8	–	12,5	19,6	17	32	40,0	22680.0103
25	M12	20	0,8	–	13,8	21,9	19	60	65,0	22680.0123
einsatzgehärtet, geriffelt, mit Innengewinde – Bild 3										
20	M 8	–	–	10	9,0	15,0	13	18	14,0	22680.0142
25	M 8	–	–	10	9,0	15,0	13	18	20,0	22680.0144
	M10	–	–	13	12,5	19,6	17	32	31,0	22680.0164
30	M10	–	–	13	12,5	19,6	17	32	40,0	22680.0166
40	M10	–	–	13	12,5	19,6	17	32	60,0	22680.0168
25	M12	–	–	15	13,0	21,9	19	60	33,0	22680.0184
30	M12	–	–	15	13,0	21,9	19	60	44,0	22680.0186
40	M12	–	–	15	13,0	21,9	19	60	69,0	22680.0188

Auflagebolzen • Stiftform

EH 22680.



PRODUKTBESCHREIBUNG

Als stabile und präzise Auflage und Anschlag verwendbar. Die Stiftform des Auflagebolzens ermöglicht den Einsatz bei Bauteilen mit beengten Auflagepunkten. Auflagefläche induktivgehärtet und geschliffen.

Werkstoff

- Vergütungsstahl, vergütet, brüniert

MASSZEICHNUNG

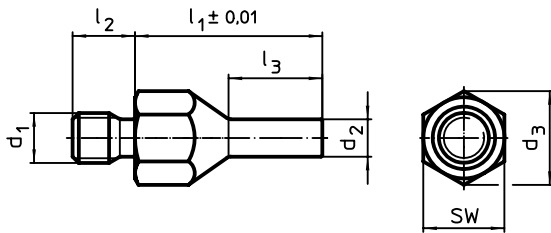


Bild 1

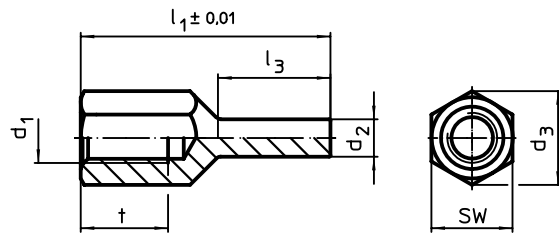



Bild 2

BESTELLINFORMATIONEN

l_1 $\pm 0,01$	d_1	d_2	Abmessungen				t	d_3	SW [mm]	Anzugsdreh- moment max. [Nm]	 [g]	Art.-Nr.
			l_2	l_3	[mm]							
mit Außengewinde – Bild 1												
20	M 6	4	8	10,0	–	11,0	10	7	7,7	22680.0402		
30	M 6	4	8	15,0	–	11,0	10	7	12,0	22680.0404		
	M 8	4	10	15,0	–	14,4	13	18	17,0	22680.0412		
40	M 8	4	10	20,0	–	14,4	13	18	23,0	22680.0414		
30	M 8	6	10	15,0	–	14,4	13	18	20,0	22680.0416		
40	M 8	6	10	20,0	–	14,4	13	18	30,0	22680.0418		
30	M10	6	14	15,0	–	19,0	17	32	30,0	22680.0422		
50	M10	6	14	25,0	–	19,0	17	32	51,0	22680.0424		
30	M10	8	14	15,0	–	19,0	17	32	35,0	22680.0426		
50	M10	8	14	25,0	–	19,0	17	32	58,0	22680.0428		
40	M12	6	14	20,0	–	21,2	19	60	48,0	22680.0432		
60	M12	6	14	30,0	–	21,2	19	60	75,0	22680.0434		
40	M12	8	14	20,0	–	21,2	19	60	56,0	22680.0436		
60	M12	8	14	30,0	–	21,2	19	60	83,0	22680.0438		
mit Innengewinde – Bild 2												
20	M 6	4	–	8,5	6	11,0	10	7	5,7	22680.0452		
30	M 6	4	–	13,5	9	11,0	10	7	8,9	22680.0454		
	M 8	4	–	13,0	10	14,4	13	18	13,0	22680.0462		
40	M 8	4	–	18,0	14	14,4	13	18	18,0	22680.0464		
30	M 8	6	–	13,0	10	14,4	13	18	16,0	22680.0466		
40	M 8	6	–	18,0	14	14,4	13	18	21,0	22680.0468		
30	M10	6	–	12,0	10	19,0	17	32	24,0	22680.0472		
50	M10	6	–	25,0	15	19,0	17	32	38,0	22680.0474		
30	M10	8	–	12,0	10	19,0	17	32	28,0	22680.0476		
50	M10	8	–	25,0	15	19,0	17	32	44,0	22680.0478		
40	M12	6	–	18,0	12	21,2	19	60	36,0	22680.0482		
60	M12	6	–	28,0	18	21,2	19	60	56,0	22680.0484		
40	M12	8	–	18,0	12	21,2	19	60	41,0	22680.0486		
60	M12	8	–	28,0	18	21,2	19	60	63,0	22680.0488		



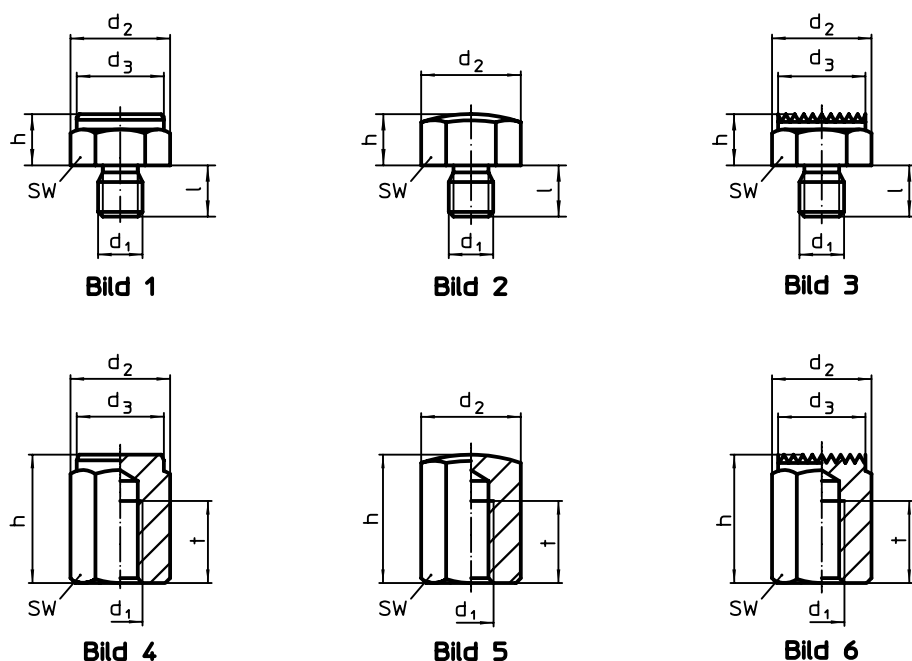
PRODUKTBESCHREIBUNG

Als Auflagen, Anschläge und Druckstücke verwendbar.


Werkstoff

- Stahl, einsatzgehärtet, brüniert

MASSZEICHNUNG




BESTELLINFORMATIONEN

h	d ₁	Abmessungen				l	t	SW	Anzugs- moment max.		Art.-Nr.
		d ₂	d ₃	[mm]							
mit Außengewinde, Auflagefläche plan – Bild 1											
10 ±0,01	M 8	19,4	17		10	–	17	18	21	22690.0021	
	M10	21,9	19		12	–	19	32	28	22690.0031	
15 ±0,01	M10	21,9	19		12	–	19	32	40	22690.0032	
10 ±0,01	M12	25,2	22		14	–	22	60	40	22690.0001	
	M12	25,2	22		14	–	22	60	55	22690.0002	
15 ±0,01	M16	33,0	30		19	–	30	140	110	22690.0042	
	M16	33,0	30		19	–	30	140	140	22690.0043	
20 ±0,01	M20	40,0	36		24	–	36	290	214	22690.0052	
	M20	40,0	36		24	–	36	290	257	22690.0053	
20 ±0,01	M24	46,0	41		29	–	41	498	300	22690.0062	
25 ±0,01	M24	46,0	41		29	–	41	498	356	22690.0063	
30 ±0,01	M24	46,0	41		29	–	41	498	412	22690.0064	


¹⁾ Die Anzugsdrehmomente für Bolzen mit Innengewinde sind ausgelegt für Gewindestifte der Güte 8. Die Verschraubung muss über die gesamte Gewindelänge erfolgen. →

2

h	Abmessungen					SW	Anzugs- moment max.		Art.-Nr.
	d ₁	d ₂	d ₃	l	t				
[mm]					[mm]	[Nm]	[g]		
mit Außengewinde, Auflagefläche ballig – Bild 2									
10 ±0,10	M 8	19,4	–	10	–	17	18	20	22690.0121
	M10	21,9	–	12	–	19	32	27	22690.0131
15 ±0,10	M10	21,9	–	12	–	19	32	40	22690.0132
10 ±0,10	M12	25,2	–	14	–	22	60	37	22690.0101
	M12	25,2	–	14	–	22	60	53	22690.0102
15 ±0,10	M16	33,0	–	19	–	30	140	105	22690.0142
	M16	33,0	–	19	–	30	140	135	22690.0143
20 ±0,10	M20	40,0	–	24	–	36	290	206	22690.0152
	M20	40,0	–	24	–	36	290	249	22690.0153
25 ±0,10	M24	46,0	–	29	–	41	498	285	22690.0162
25 ±0,10	M24	46,0	–	29	–	41	498	342	22690.0163
30 ±0,10	M24	46,0	–	29	–	41	498	398	22690.0164
mit Außengewinde, Auflagefläche geriffelt – Bild 3									
10 ±0,10	M 8	19,4	17	10	–	17	18	20	22690.0221
	M10	21,9	19	12	–	19	32	27	22690.0231
15 ±0,10	M10	21,9	19	12	–	19	32	39	22690.0232
10 ±0,10	M12	25,2	22	14	–	22	60	38	22690.0201
15 ±0,10	M12	25,2	22	14	–	22	60	54	22690.0202
	M16	33,0	30	19	–	30	140	106	22690.0242
20 ±0,10	M16	33,0	30	19	–	30	140	136	22690.0243
	M20	40,0	36	24	–	36	290	200	22690.0252
25 ±0,10	M20	40,0	36	24	–	36	290	243	22690.0253
20 ±0,10	M24	46,0	41	29	–	41	498	282	22690.0262
25 ±0,10	M24	46,0	41	29	–	41	498	338	22690.0263
30 ±0,10	M24	46,0	41	29	–	41	498	395	22690.0264
mit Innengewinde, Auflagefläche plan Tol. l₁ = ±0,01 – Bild 4									
15 ±0,01	M 8	19,4	17	15	6	17	25 ¹⁾	25	22690.0321
25 ±0,01	M 8	19,4	17	25	12	17	25 ¹⁾	42	22690.0323
20 ±0,01	M10	21,9	19	20	10	19	46 ¹⁾	40	22690.0333
30 ±0,01	M10	21,9	19	30	15	19	46 ¹⁾	61	22690.0335
40 ±0,01	M10	21,9	19	40	15	19	46 ¹⁾	85	22690.0337
20 ±0,01	M12	25,2	22	20	10	22	82 ¹⁾	52	22690.0301
25 ±0,01	M12	25,2	22	25	15	22	82 ¹⁾	65	22690.0302
30 ±0,01	M12	25,2	22	30	18	22	82 ¹⁾	79	22690.0303
40 ±0,01	M12	25,2	22	40	18	22	82 ¹⁾	111	22690.0304
50 ±0,01	M12	25,2	22	50	18	22	82 ¹⁾	142	22690.0305
30 ±0,01	M16	33,0	30	30	20	30	206 ¹⁾	141	22690.0343
50 ±0,01	M16	33,0	30	50	24	30	206 ¹⁾	256	22690.0345
40 ±0,01	M20	40,0	36	40	26	36	407 ¹⁾	268	22690.0353
60 ±0,01	M20	40,0	36	60	38	36	407 ¹⁾	415	22690.0355
40 ±0,01	M24	46,0	41	40	26	41	698 ¹⁾	341	22690.0363
60 ±0,01	M24	46,0	41	60	38	41	698 ¹⁾	530	22690.0365
mit Innengewinde, Auflagefläche ballig – Bild 5									
15 ±0,10	M 8	19,4	–	15	6	17	25 ¹⁾	24	22690.0421
25 ±0,10	M 8	19,4	–	25	12	17	25 ¹⁾	41	22690.0423
20 ±0,10	M10	21,9	–	20	10	19	46 ¹⁾	38	22690.0433
30 ±0,10	M10	21,9	–	30	15	19	46 ¹⁾	60	22690.0435
40 ±0,10	M10	21,9	–	40	15	19	46 ¹⁾	84	22690.0437
20 ±0,10	M12	25,2	–	20	10	22	82 ¹⁾	50	22690.0401
25 ±0,10	M12	25,2	–	25	15	22	82 ¹⁾	62	22690.0402
30 ±0,10	M12	25,2	–	30	18	22	82 ¹⁾	76	22690.0403
40 ±0,10	M12	25,2	–	40	18	22	82 ¹⁾	109	22690.0404
50 ±0,10	M12	25,2	–	50	18	22	82 ¹⁾	141	22690.0405
30 ±0,10	M16	33,0	–	30	20	30	206 ¹⁾	136	22690.0443
50 ±0,10	M16	33,0	–	50	24	30	206 ¹⁾	252	22690.0445
40 ±0,10	M20	40,0	–	40	26	36	407 ¹⁾	261	22690.0453
60 ±0,10	M20	40,0	–	60	38	36	407 ¹⁾	408	22690.0455
40 ±0,10	M24	46,0	–	40	26	41	698 ¹⁾	327	22690.0463
60 ±0,10	M24	46,0	–	60	38	41	698 ¹⁾	514	22690.0465

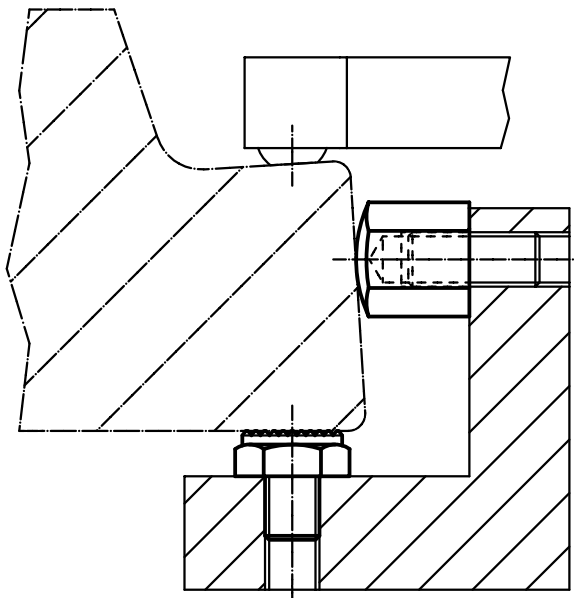
¹⁾ Die Anzugsdrehmomente für Bolzen mit Innengewinde sind ausgelegt für Gewindestifte der Güte 8. Die Verschraubung muss über die gesamte Gewindelänge erfolgen.



h	Abmessungen					SW	Anzugs- moment max.		Art.-Nr.
	d ₁	d ₂	d ₃	l	t				
[mm]						[mm]	[Nm]	[g]	
mit Innengewinde, Auflagefläche geriffelt – Bild 6									
15 ±0,10	M 8	19,4	17	15	6	17	25 ¹⁾	24	22690.0521
25 ±0,10	M 8	19,4	17	25	12	17	25 ¹⁾	41	22690.0523
20 ±0,10	M10	21,9	19	20	10	19	46 ¹⁾	38	22690.0533
30 ±0,10	M10	21,9	19	30	15	19	46 ¹⁾	60	22690.0535
40 ±0,10	M10	21,9	19	40	15	19	46 ¹⁾	84	22690.0537
20 ±0,10	M12	25,2	22	20	10	22	82 ¹⁾	50	22690.0501
25 ±0,10	M12	25,2	22	25	15	22	82 ¹⁾	63	22690.0502
30 ±0,10	M12	25,2	22	30	18	22	82 ¹⁾	77	22690.0503
40 ±0,10	M12	25,2	22	40	18	22	82 ¹⁾	109	22690.0504
50 ±0,10	M12	25,2	22	50	18	22	82 ¹⁾	141	22690.0505
30 ±0,10	M16	33,0	30	30	20	30	206 ¹⁾	137	22690.0543
50 ±0,10	M16	33,0	30	50	24	30	206 ¹⁾	254	22690.0545
40 ±0,10	M20	40,0	36	40	26	36	407 ¹⁾	254	22690.0553
60 ±0,10	M20	40,0	36	60	38	36	407 ¹⁾	401	22690.0555
40 ±0,10	M24	46,0	41	40	26	41	698 ¹⁾	322	22690.0563
60 ±0,10	M24	46,0	41	60	38	41	698 ¹⁾	408	22690.0565

¹⁾ Die Anzugsdrehmomente für Bolzen mit Innengewinde sind ausgelegt für Gewindestifte der Güte 8. Die Verschraubung muss über die gesamte Gewindelänge erfolgen.

ANWENDUNGSBEISPIEL



Auflagebolzen • verstellbar

EH 22690.



PRODUKTBESCHREIBUNG

Die höhenverstellbaren Auflagebolzen mit induktivgehärteter Auflagefläche sind als Auflagen und Anschläge verwendbar.

Werkstoff

Auflagebolzen

- Vergütungsstahl, vergütet, Güte 10.9, brüniert / Auflagefläche induktivgehärtet

Mutter

- Vergütungsstahl, vergütet, Güte 8.8 (ISO 4035), brüniert

MASSZEICHNUNG

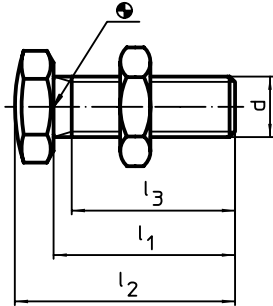


Bild 1

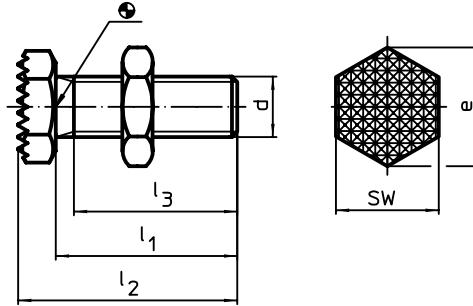


Bild 2

BESTELLINFORMATIONEN

d	Abmessungen				SW	[g]	Art.-Nr.
	l_1 ±1,5	l_2 ±1,5 [mm]	l_3 min.	e			
Auflagefläche ballig – Bild 1							
M 6	20	23,5	19,0	11,5	10	6,7	22690.0606
M 8	25	30,0	21,0	14,5	13	15,0	22690.0608
M10	30	36,0	25,5	19,6	17	31,0	22690.0610
M12	35	42,0	29,7	21,9	19	48,0	22690.0612
M16	40	49,5	34,0	27,7	24	102,0	22690.0616
M20	45	57,0	37,0	34,6	30	187,0	22690.0620
M24	50	64,0	40,0	41,6	36	309,0	22690.0624
Auflagefläche geriffelt – Bild 2							
M 6	20	23,5	19,0	11,5	10	6,7	22690.0626
M 8	25	30,0	21,0	14,5	13	16,0	22690.0628
M10	30	36,0	25,5	19,6	17	31,0	22690.0630
M12	35	42,0	29,7	21,9	19	49,0	22690.0632
M16	40	49,5	34,0	27,7	24	102,0	22690.0636
M20	45	57,0	37,0	34,6	30	184,0	22690.0640
M24	50	64,0	40,0	41,6	36	308,0	22690.0644

Bolzen • mit Kunststoff-Auflagefläche

EH 22691.



PRODUKTBESCHREIBUNG

Bolzen mit Auflagefläche aus Kunststoff sind als schonende Auflagen, Anschläge und Druckstücke verwendbar. Hochwertige Oberflächen werden dadurch vor Beschädigungen geschützt.

Werkstoff

Einsatz

- Kunststoff (PEEK), blau

Gewindebuchse

- Rostfreier Stahl

Gewindestift

- Rostfreier Stahl

Grundkörper

- Kunststoff (PEEK), blau
- Rostfreier Stahl 1.4305

MASSZEICHNUNG

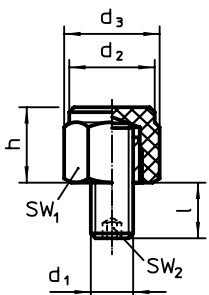


Bild 1

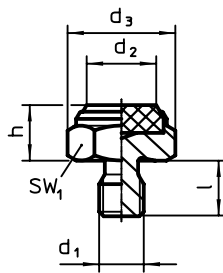


Bild 2

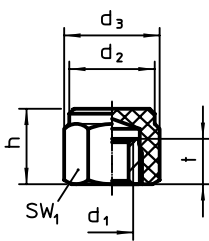


Bild 3

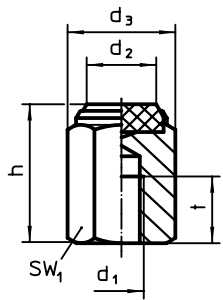


Bild 4

BESTELLINFORMATIONEN

Abmessungen						SW ₁	SW ₂	Belastbarkeit bei statischer Belastung max. [kN]	Anzugsmoment max. [Nm]	Temperatur		Gewicht [g]	Art.-Nr.
h ±0,1	d ₁	d ₂	d ₃	l	t	[mm]	[mm]			min.	max.		
mit Außengewinde, Grundkörper aus Kunststoff (PEEK), Auflagefläche plan – Bild 1													
15	M 8	17,0	19,0	8 ±1	–	17	4	8,5	10	-60	250	12,0	22691.0122
20	M10	19,0	21,5	10 ±1	–	19	5	9,5	10	-60	250	21,0	22691.0133
	M12	22,0	25,0	14 ±1	–	22	6	14,0	10	-60	250	32,0	22691.0143
mit Außengewinde, Kunststoffeinsatz (PEEK), Auflagefläche plan – Bild 2													
10	M 8	12,5	19,4	10	–	17	–	11,5	18	-60	250	14,0	22691.0021
	M10	14,5	21,9	12	–	19	–	15,5	32	-60	250	20,0	22691.0031
15	M10	14,5	21,9	12	–	19	–	15,5	32	-60	250	32,0	22691.0032
10	M12	17,5	25,2	14	–	22	–	22,5	60	-60	250	28,0	22691.0041
15	M12	17,5	25,2	14	–	22	–	22,5	60	-60	250	45,0	22691.0042

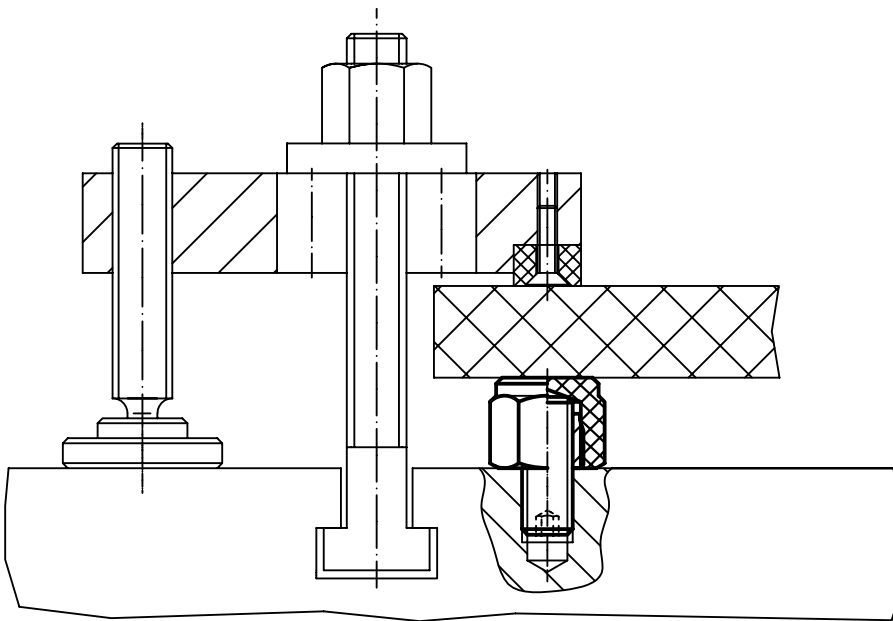
¹⁾ Die Anzugsdrehmomente für Bolzen mit Innengewinde sind ausgelegt für Gewindestifte der Güte 8. Die Verschraubung muss über die gesamte Gewindelänge erfolgen.



h ±0,1	Abmessungen					SW ₁ [mm]	SW ₂ [mm]	Belastbarkeit bei statischer Belastung max. [kN]	Anzugsmoment max. [Nm]	Temperatur		Gewicht [g]	Art.-Nr.	
	d ₁	d ₂	d ₃	l	t					min.	max.			
[mm]													[°C]	[g]
mit Innengewinde, Grundkörper aus Kunststoff (PEEK), Auflagefläche plan – Bild 3														
15	M 8	17,0	19,0	–	9	17	–	8,5	10	-60	250	6,4	22691.0222	
20	M10	19,0	21,5	–	10	19	–	9,5	10	-60	250	21,0	22691.0233	
	M12	22,0	25,0	–	12	22	–	14,0	10	-60	250	13,0	22691.0243	
mit Innengewinde, Kunststoffeinsatz (PEEK), Auflagefläche plan – Bild 4														
25	M 8	12,5	19,4	–	12	17	–	11,5	18 ¹⁾	-60	250	35,0	22691.0324	
30	M10	14,5	21,9	–	15	19	–	15,5	32 ¹⁾	-60	250	53,0	22691.0335	
	M12	17,5	25,2	–	18	22	–	22,5	60 ¹⁾	-60	250	68,0	22691.0345	

¹⁾ Die Anzugsdrehmomente für Bolzen mit Innengewinde sind ausgelegt für Gewindestifte der Güte 8. Die Verschraubung muss über die gesamte Gewindelänge erfolgen.

ANWENDUNGSBEISPIEL



KUGELDRUCKSCHRAUBEN ZUM SPANNEN VON NICHT PARALLELEN FLÄCHEN

GIB DER SCHRÄGE DIE KUGEL

Ob mit Feingewinde zum genauen Justieren oder mit normalem Gewinde – Kugeldruckschrauben werden vor allem beim Klemmen, Spannen, Positionieren oder Stützen von nicht parallelen Flächen eingesetzt.

Ein Highlight der Kugeldruckschrauben ist der Innensechsrund-Antrieb. Er ermöglicht eine optimale Kraftübertragung, da die Antriebskräfte nicht durch Kanten (z. B. beim Innensechskant) sondern durch Flächen übertragen werden. Dadurch reduziert sich der Werkzeugverschleiß, Werkzeugstandzeiten werden erhöht.



Kugeldruckschrauben • mit Kopf, Kugel verdrehgesichert

EH 22700.

2



PRODUKTBESCHREIBUNG

Kugeldruckschrauben können zum Klemmen, Spannen oder Stützen auch von nicht parallelen Flächen verwendet werden. Die abgeflachte, bewegliche Kugel ermöglicht eine flächige Kraftübertragung.

Werkstoff

Kugel

- Kugellagerstahl, gehärtet
- Rostfreier Stahl, gehärtet

Schraube

- Vergütungsstahl, 1200 ±100 N/mm²
- Rostfreier Stahl 1.4305

Kugel gegen Verdrehen gesichert. Sonderausführung auf Anfrage.

Verweise

Gewindesicherung auf Anfrage, siehe Anhang - Technische Daten -

Weitere Produkte

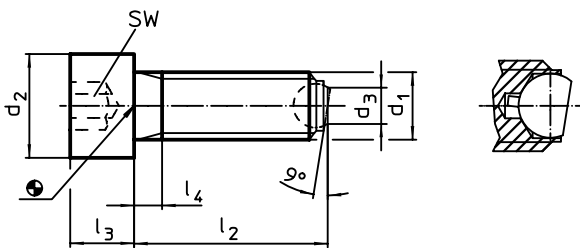
Kugeldruckschrauben, mit Kopf, abgeflachte Kugel → S. 323

WEITERFÜHRENDE INFORMATIONEN

Hinweise

Gewindeauslauf l_4 beachten!

MASSZEICHNUNG




BESTELLINFORMATIONEN

d ₁	l ₂	Abmessungen				l ₄	Kugeldurchmesser	SW	Belastbarkeit bei statischer Belastung ¹⁾ max.	[g]	Art.-Nr.	
		d ₂	d ₃	l ₃	[mm]						Vergütungsstahl	Rostfreier Stahl
abgeflachte Kugel, Auflagefläche plan												
M 6	20	10	3,2	6	3,0	4,0	5	6	6,1	22700.0062	22700.0302	
	30	10	3,2	6	3,0	4,0	5	6	7,7	22700.0064	22700.0304	
	40	10	3,2	6	16,0	4,0	5	6	10,0	22700.0066	22700.0306	
M 8	20	13	4,5	8	3,5	5,5	6	9	12,0	22700.0082	22700.0312	
	35	13	4,5	8	3,5	5,5	6	9	17,0	22700.0084	22700.0314	
	50	13	4,5	8	22,0	5,5	6	9	23,0	22700.0086	22700.0316	
M10	25	16	6,0	10	4,5	7,0	8	12	24,0	22700.0102	22700.0322	
	40	16	6,0	10	4,5	7,0	8	12	31,0	22700.0104	22700.0324	
	60	16	6,0	10	28,0	7,0	8	12	44,0	22700.0106	22700.0326	
M12	30	18	7,2	12	5,0	8,5	10	18	38,0	22700.0122	22700.0332	
	50	18	7,2	12	5,0	8,5	10	18	52,0	22700.0124	22700.0334	
	80	18	7,2	12	44,0	8,5	10	18	80,0	22700.0126	22700.0336	
M16	40	24	10,7	16	6,0	12,0	14	36	93,0	22700.0162	22700.0342	
	60	24	10,7	16	6,0	12,0	14	36	121,0	22700.0164	22700.0344	
	80	24	10,7	16	36,0	12,0	14	36	153,0	22700.0166	22700.0346	
M20	50	30	13,5	20	7,5	15,0	17	60	183,0	22700.0172	–	
	80	30	13,5	20	28,0	15,0	17	60	254,0	22700.0174	–	
	100	30	13,5	20	48,0	15,0	17	60	303,0	22700.0176	–	
M24	60	36	15,8	24	9,0	18,0	19	80	325,0	22700.0182	–	
	90	36	15,8	24	30,0	18,0	19	80	422,0	22700.0184	–	
	120	36	15,8	24	60,0	18,0	19	80	528,0	22700.0186	–	

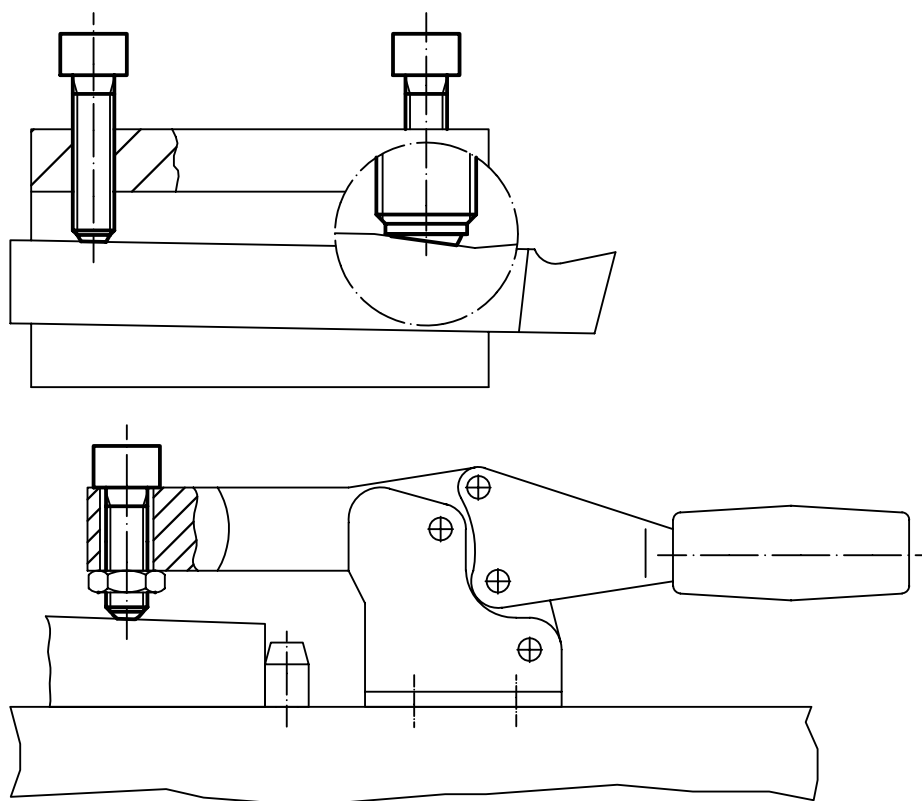
¹⁾ Belastbarkeitsangaben gelten nicht für Ausführungen aus rostfreiem Stahl.



d ₁	l ₂ ~	Abmessungen				Kugel- durch- messer	SW [mm]	Belastbarkeit bei statischer Belastung ¹⁾ max. [kN]		Art.-Nr.	
		d ₂	d ₃	l ₃	l ₄					Vergütungs- stahl	Rostfreier Stahl
[mm]											
abgeflachte Kugel, Auflagefläche geriffelt											
M 8	20	13	4,5	8	3,5	5,5	6	9	12,0	22700.0192	-
	35	13	4,5	8	3,5	5,5	6	9	17,0	22700.0194	-
	50	13	4,5	8	22,0	5,5	6	9	23,0	22700.0196	-
M10	25	16	6,0	10	4,5	7,0	8	12	24,0	22700.0202	-
	40	16	6,0	10	4,5	7,0	8	12	31,0	22700.0204	-
	60	16	6,0	10	28,0	7,0	8	12	44,0	22700.0206	-
M12	30	18	7,2	12	5,0	8,5	10	18	38,0	22700.0222	-
	50	18	7,2	12	5,0	8,5	10	18	52,0	22700.0224	-
	80	18	7,2	12	44,0	8,5	10	18	80,0	22700.0226	-
M16	40	24	10,7	16	6,0	12,0	14	36	94,0	22700.0262	-
	60	24	10,7	16	6,0	12,0	14	36	121,0	22700.0264	-
	80	24	10,7	16	36,0	12,0	14	36	153,0	22700.0266	-
M20	50	30	13,5	20	7,5	15,0	17	60	185,0	22700.0272	-
	80	30	13,5	20	28,0	15,0	17	60	253,0	22700.0274	-
	100	30	13,5	20	48,0	15,0	17	60	303,0	22700.0276	-
M24	60	36	15,8	24	9,0	18,0	19	80	321,0	22700.0282	-
	90	36	15,8	24	30,0	18,0	19	80	422,0	22700.0284	-
	120	36	15,8	24	60,0	18,0	19	80	535,0	22700.0286	-

¹⁾ Belastbarkeitsangaben gelten nicht für Ausführungen aus rostfreiem Stahl.

ANWENDUNGSBEISPIEL



Kugeldruckschrauben • ohne Kopf, Kugel verdrehgesichert

EH 22700.



PRODUKTBESCHREIBUNG

Kugeldruckschrauben können zum Klemmen, Spannen oder Stützen auch von nicht parallelen Flächen verwendet werden. Die abgeflachte, bewegliche Kugel ermöglicht eine flächige Kraftübertragung.

Werkstoff

Kugel

- Kugellagerstahl, gehärtet
- Rostfreier Stahl, gehärtet

Schraube

- Vergütungsstahl, 1200 ±100 N/mm²
- Rostfreier Stahl 1.4305

Verweise

Gewindesicherung auf Anfrage, siehe Anhang - Technische Daten -

Weitere Produkte

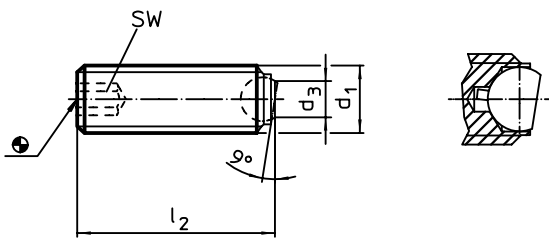
Kugeldruckschrauben, ohne Kopf, abgeflachte Kugel → S. 327
 Kugeldruckschrauben, ohne Kopf, mit Feingewinde → S. 330
 Kugeldruckschrauben, ohne Kopf, abgeflachte Kugel und Innensechsrund . . . → S. 333

WEITERFÜHRENDE INFORMATIONEN

Hinweise

Kugel gegen Verdrehen gesichert. Sonderausführung auf Anfrage.

MASSZEICHNUNG



BESTELLINFORMATIONEN

d ₁	Abmessungen			Kugeldurchmesser	SW	Belastbarkeit bei statischer Belastung ¹⁾ max.	[g]	Art.-Nr.	
	l ₂	d ₃	[mm]					Vergütungsstahl	Rostfreier Stahl
abgeflachte Kugel, Auflagefläche plan									
M 6	12	3,2	4,0	3	6	1,6	22700.0563	22700.0803	
	16	3,2	4,0	3	6	2,3	22700.0564	22700.0804	
	20	3,2	4,0	3	6	3,0	22700.0565	22700.0805	
	25	3,2	4,0	3	6	3,8	22700.0566	22700.0806	
M 8	16	4,5	5,5	4	9	3,9	22700.0583	22700.0813	
	20	4,5	5,5	4	9	5,1	22700.0584	22700.0814	
	25	4,5	5,5	4	9	6,6	22700.0585	22700.0815	
	30	4,5	5,5	4	9	8,3	22700.0586	22700.0816	
M10	20	6,0	7,0	5	12	7,7	22700.0603	22700.0823	
	25	6,0	7,0	5	12	10,0	22700.0604	22700.0824	
	35	6,0	7,0	5	12	15,0	22700.0606	22700.0826	
	40	6,0	7,0	5	12	17,0	22700.0608	22700.0828	
M12	20	7,2	8,5	6	18	11,0	22700.0622	22700.0832	
	30	7,2	8,5	6	18	18,0	22700.0624	22700.0834	
	40	7,2	8,5	6	18	25,0	22700.0626	22700.0836	
	50	7,2	8,5	6	18	32,0	22700.0628	22700.0838	
M16	20	10,7	12,0	8	36	22,0	22700.0661	22700.0841	
	25	10,7	12,0	8	36	28,0	22700.0662	22700.0842	
	35	10,7	12,0	8	36	38,0	22700.0664	22700.0844	
	50	10,7	12,0	8	36	60,0	22700.0666	22700.0846	
M20	30	13,5	15,0	10	60	53,0	22700.0672	–	
	40	13,5	15,0	10	60	70,0	22700.0674	–	
	50	13,5	15,0	10	60	90,0	22700.0675	–	
	60	13,5	15,0	10	60	111,0	22700.0676	–	
M24	35	15,8	18,0	12	80	85,0	22700.0682	–	
	50	15,8	18,0	12	80	125,0	22700.0684	–	
	80	15,8	18,0	12	80	215,0	22700.0686	–	

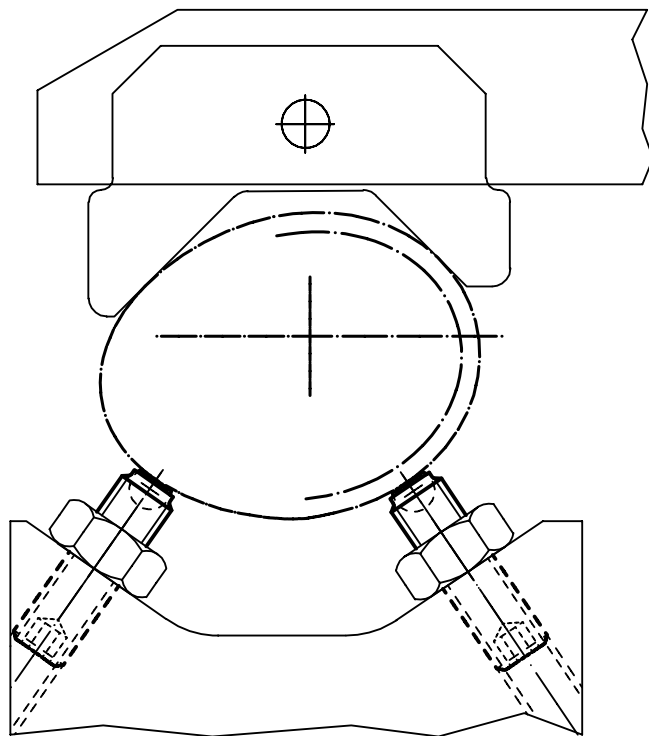
¹⁾ Belastbarkeitsangaben gelten nicht für Ausführungen aus rostfreiem Stahl.



d ₁	Abmessungen		Kugeldurchmesser	SW	Belastbarkeit bei statischer Belastung ¹⁾ max.	[g]	Art.-Nr.	
	l ₂	d ₃					Vergütungsstahl	Rostfreier Stahl
[mm]								
abgeflachte Kugel, Auflagefläche geriffelt								
M 8	16	4,5	5,5	4	9	3,9	22700.0693	-
	20	4,5	5,5	4	9	5,1	22700.0694	-
	25	4,5	5,5	4	9	6,6	22700.0695	-
	30	4,5	5,5	4	9	8,3	22700.0696	-
M10	20	6,0	7,0	5	12	7,7	22700.0703	-
	25	6,0	7,0	5	12	10,0	22700.0704	-
	35	6,0	7,0	5	12	15,0	22700.0706	-
	40	6,0	7,0	5	12	17,0	22700.0708	-
M12	20	7,2	8,5	6	18	11,0	22700.0722	-
	30	7,2	8,5	6	18	18,0	22700.0724	-
	40	7,2	8,5	6	18	25,0	22700.0726	-
	50	7,2	8,5	6	18	31,0	22700.0728	-
M16	20	10,7	12,0	8	36	22,0	22700.0761	-
	25	10,7	12,0	8	36	27,0	22700.0762	-
	35	10,7	12,0	8	36	40,0	22700.0764	-
	50	10,7	12,0	8	36	60,0	22700.0766	-
M20	30	13,5	15,0	10	60	52,0	22700.0772	-
	40	13,5	15,0	10	60	70,0	22700.0774	-
	50	13,5	15,0	10	60	89,0	22700.0775	-
	60	13,5	15,0	10	60	111,0	22700.0776	-
M24	35	15,8	18,0	12	80	85,0	22700.0782	-
	50	15,8	18,0	12	80	125,0	22700.0784	-
	80	15,8	18,0	12	80	215,0	22700.0786	-

¹⁾ Belastbarkeitsangaben gelten nicht für Ausführungen aus rostfreiem Stahl.

ANWENDUNGSBEISPIEL



Kugeldruckschrauben • mit Kopf, volle Kugel

EH 22710.

2



PRODUKTBESCHREIBUNG

Kugeldruckschrauben können zum Positionieren und Klemmen, Spannen oder Stützen auch von nicht parallelen Flächen verwendet werden.

Werkstoff

Kugel

- Kugellagerstahl, gehärtet
- Rostfreier Stahl, gehärtet

Schraube

- Vergütungsstahl, 1200 ±100 N/mm²
- Rostfreier Stahl 1.4305

WEITERFÜHRENDE INFORMATIONEN

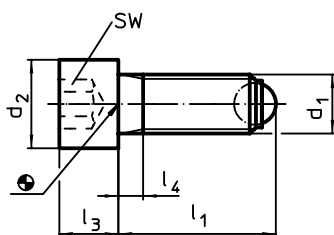
Hinweise

Sonderausführung auf Anfrage.

Verweise

Gewindesicherung auf Anfrage, siehe Anhang - Technische Daten -

MASSZEICHNUNG



BESTELLINFORMATIONEN

d ₁	l ₁	Abmessungen			Kugeldurchmesser	SW	Belastbarkeit bei statischer Belastung ¹⁾ max.	[g]	Art.-Nr.	
		d ₂	l ₃	l ₄					Vergütungsstahl	Rostfreier Stahl
[mm]										
volle Kugel										
M 6	20,8	10	6	3,0	4,0	5	9	6,1	22710.0062	22710.0752
	30,8	10	6	3,0	4,0	5	9	7,9	22710.0064	22710.0754
	40,8	10	6	16,0	4,0	5	9	9,9	22710.0066	22710.0756
M 8	21,2	13	8	3,5	5,5	6	15	13,0	22710.0082	22710.0762
	36,2	13	8	3,5	5,5	6	15	17,0	22710.0084	22710.0764
	51,2	13	8	22,0	5,5	6	15	23,0	22710.0086	22710.0766
M10	26,7	16	10	4,5	7,0	8	20	24,0	22710.0102	22710.0772
	41,7	16	10	4,5	7,0	8	20	32,0	22710.0104	22710.0774
	61,7	16	10	28,0	7,0	8	20	44,0	22710.0106	22710.0776
M12	32,0	18	12	5,0	8,5	10	30	39,0	22710.0122	22710.0782
	52,0	18	12	5,0	8,5	10	30	52,0	22710.0124	22710.0784
	82,0	18	12	44,0	8,5	10	30	80,0	22710.0126	22710.0786
M16	43,3	24	16	6,0	12,0	14	60	94,0	22710.0162	22710.0792
	63,3	24	16	6,0	12,0	14	60	122,0	22710.0164	22710.0794
	83,3	24	16	36,0	12,0	14	60	154,0	22710.0166	22710.0796
M20	54,2	30	20	7,5	15,0	17	90	186,0	22710.0202	–
	84,2	30	20	28,0	15,0	17	90	255,0	22710.0204	–
	104,2	30	20	48,0	15,0	17	90	306,0	22710.0206	–
M24	64,7	36	24	9,0	18,0	19	120	327,0	22710.0242	–
	94,7	36	24	30,0	18,0	19	120	428,0	22710.0244	–
	124,7	36	24	60,0	18,0	19	120	532,0	22710.0246	–

¹⁾ Belastbarkeitsangaben gelten nicht für Ausführungen aus rostfreiem Stahl.

Kugeldruckschrauben • mit Kopf, abgeflachte Kugel

EH 22710.



PRODUKTBESCHREIBUNG

Kugeldruckschrauben können zum Klemmen, Spannen oder Stützen auch von nicht parallelen Flächen verwendet werden. Die abgeflachte, bewegliche Kugel ermöglicht eine flächige Kraftübertragung.

Werkstoff

Kugel

- Kugellagerstahl, gehärtet
- Rostfreier Stahl, gehärtet

Schraube

- Vergütungsstahl, 1200 ±100 N/mm²
- Rostfreier Stahl 1.4305

Sonderausführung auf Anfrage.

Verweise

Gewindesicherung auf Anfrage, siehe Anhang - Technische Daten -

Weitere Produkte

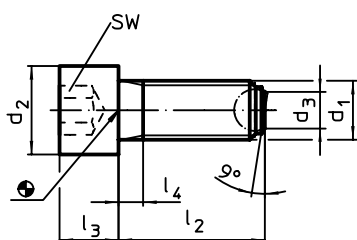
Kugeldruckschrauben, mit Kopf, Kugel verdrehgesichert → S. 318

WEITERFÜHRENDE INFORMATIONEN

Hinweise

Kugel nicht gegen Verdrehen gesichert.

MASSZEICHNUNG




BESTELLINFORMATIONEN

d ₁	l ₂	Abmessungen				Kugeldurchmesser	SW	Belastbarkeit bei statischer Belastung ¹⁾ max.	g	Art.-Nr.	
		d ₂	d ₃	l ₃	l ₄					Vergütungsstahl	Rostfreier Stahl
[mm]											
Auflagefläche plan											
M 6	20	10	3,2	6	3,0	4,0	5	9	6,1	22710.0562	22710.0832
	30	10	3,2	6	3,0	4,0	5	9	7,8	22710.0564	22710.0834
	40	10	3,2	6	16,0	4,0	5	9	9,9	22710.0566	22710.0836
M 8	20	13	4,5	8	3,5	5,5	6	15	12,0	22710.0582	22710.0842
	35	13	4,5	8	3,5	5,5	6	15	17,0	22710.0584	22710.0844
	50	13	4,5	8	22,0	5,5	6	15	23,0	22710.0586	22710.0846
M10	25	16	6,0	10	4,5	7,0	8	20	24,0	22710.0602	22710.0852
	40	16	6,0	10	4,5	7,0	8	20	32,0	22710.0604	22710.0854
	60	16	6,0	10	28,0	7,0	8	20	44,0	22710.0606	22710.0856
M12	30	18	7,2	12	5,0	8,5	10	30	38,0	22710.0622	22710.0862
	50	18	7,2	12	5,0	8,5	10	30	52,0	22710.0624	22710.0864
	80	18	7,2	12	44,0	8,5	10	30	80,0	22710.0626	22710.0866
M16	40	24	10,7	16	6,0	12,0	14	60	95,0	22710.0662	22710.0872
	60	24	10,7	16	6,0	12,0	14	60	121,0	22710.0664	22710.0874
	80	24	10,7	16	36,0	12,0	14	60	153,0	22710.0666	22710.0876
M20	50	30	13,5	20	7,5	15,0	17	90	185,0	22710.0702	–
	80	30	13,5	20	28,0	15,0	17	90	254,0	22710.0704	–
	100	30	13,5	20	48,0	15,0	17	90	304,0	22710.0706	–
M24	60	36	15,8	24	9,0	18,0	19	120	323,0	22710.0742	–
	90	36	15,8	24	30,0	18,0	19	120	424,0	22710.0744	–
	120	36	15,8	24	60,0	18,0	19	120	526,0	22710.0746	–

¹⁾ Belastbarkeitsangaben gelten nicht für Ausführungen aus rostfreiem Stahl.

→

2

d ₁	l ₂ ~	Abmessungen					Kugel- durch- messer	SW [mm]	Belastbarkeit bei statischer Belastung ¹⁾ max. [kN]	 [g]	Art.-Nr.	
		d ₂	d ₃	l ₃	l ₄	[mm]					Vergütungs- stahl	Rostfreier Stahl
Auflagefläche geriffelt												
M 8	20	13	4,5	8	3,5	5,5	6	15	12,0	22710.0892	–	
	35	13	4,5	8	3,5	5,5	6	15	17,0	22710.0894	–	
	50	13	4,5	8	22,0	5,5	6	15	23,0	22710.0896	–	
M10	25	16	6,0	10	4,5	7,0	8	20	24,0	22710.0902	–	
	40	16	6,0	10	4,5	7,0	8	20	31,0	22710.0904	–	
	60	16	6,0	10	28,0	7,0	8	20	44,0	22710.0906	–	
M12	30	18	7,2	12	5,0	8,5	10	30	38,0	22710.0922	–	
	50	18	7,2	12	5,0	8,5	10	30	52,0	22710.0924	–	
	80	18	7,2	12	44,0	8,5	10	30	80,0	22710.0926	–	
M16	40	24	10,7	16	6,0	12,0	14	60	93,0	22710.0962	–	
	60	24	10,7	16	6,0	12,0	14	60	121,0	22710.0964	–	
	80	24	10,7	16	36,0	12,0	14	60	152,0	22710.0966	–	
M20	50	30	13,5	20	7,5	15,0	17	90	184,0	22710.0972	–	
	80	30	13,5	20	28,0	15,0	17	90	255,0	22710.0974	–	
	100	30	13,5	20	48,0	15,0	17	90	303,0	22710.0976	–	
M24	60	36	15,8	24	9,0	18,0	19	120	324,0	22710.0982	–	
	90	36	15,8	24	30,0	18,0	19	120	426,0	22710.0984	–	
	120	36	15,8	24	60,0	18,0	19	120	528,0	22710.0986	–	

¹⁾ Belastbarkeitsangaben gelten nicht für Ausführungen aus rostfreiem Stahl.

Kugeldruckschrauben • ohne Kopf, volle Kugel

EH 22720.



PRODUKTBESCHREIBUNG

Kugeldruckschrauben mit Thermoplast-Kugel sind für spröde, druckempfindliche Teile geeignet. Kugeldruckschrauben können zum Positionieren und Klemmen, Spannen oder Stützen auch von nicht parallelen Flächen verwendet werden.

Werkstoff

Sonderausführung auf Anfrage.

Kugel

- Kugellagerstahl, gehärtet
- Rostfreier Stahl, gehärtet
- Thermoplast POM, weiß

Verweise

Gewindesicherung auf Anfrage, siehe Anhang - Technische Daten -

Schraube

- Vergütungsstahl, 1200 ±100 N/mm²
- Rostfreier Stahl 1.4305

Weitere Produkte

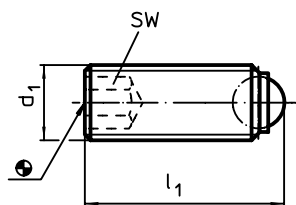
Kugeldruckschrauben, ohne Kopf, mit Feingewinde → S. 330
 Kugeldruckschrauben, ohne Kopf, volle Kugel und Innensechsrund → S. 332

WEITERFÜHRENDE INFORMATIONEN

Hinweise

Kugel nicht gegen Verdrehen gesichert.

MASSZEICHNUNG



BESTELLINFORMATIONEN

d ₁	Abmessungen		SW	Belastbarkeit bei statischer Belastung ¹⁾ max.	Temperaturbereich		Gewicht [g]	Art.-Nr.	
	l ₁	Kugeldurchmesser			min.	max.		Vergütungsstahl	Rostfreier Stahl
	[mm]		[mm]	[kN]	[°C]				
volle Kugel									
M 3	5,0	1,5	1,5	2,5	–	250	0,1	22720.0032	22720.0747
	7,5	1,5	1,5	2,5	–	250	0,2	22720.0033	22720.0748
	10,0	1,5	1,5	2,5	–	250	0,3	22720.0034	22720.0749
M 4	6,0	2,5	2,0	3,5	–	250	0,3	22720.0042	22720.0750
	8,0	2,5	2,0	3,5	–	250	0,4	22720.0043	22720.0752
	10,0	2,5	2,0	3,5	–	250	0,5	22720.0044	22720.0754
	12,0	2,5	2,0	3,5	–	250	0,7	22720.0045	22720.0756
	16,0	2,5	2,0	3,5	–	250	1,0	22720.0046	22720.0758
M 5	8,0	3,0	2,5	4,5	–	250	0,7	22720.0052	22720.0760
	10,0	3,0	2,5	4,5	–	250	0,9	22720.0053	22720.0761
	12,0	3,0	2,5	4,5	–	250	1,1	22720.0054	22720.0762
	16,0	3,0	2,5	4,5	–	250	1,6	22720.0055	22720.0763
	20,0	3,0	2,5	4,5	–	250	2,0	22720.0056	22720.0764
M 6	10,8	4,0	3,0	9,0	–	250	2,6	22720.0058	22720.0765
	12,8	4,0	3,0	9,0	–	250	1,3	22720.0062	22720.0770
	16,8	4,0	3,0	9,0	–	250	1,7	22720.0063	22720.0772
	20,8	4,0	3,0	9,0	–	250	2,3	22720.0064	22720.0774
	25,8	4,0	3,0	9,0	–	250	3,0	22720.0065	22720.0775
M 8	11,2	5,5	4,0	15,0	–	250	3,8	22720.0066	22720.0776
	13,2	5,5	4,0	15,0	–	250	2,5	22720.0081	22720.0780
	17,2	5,5	4,0	15,0	–	250	2,8	22720.0082	22720.0782
	21,2	5,5	4,0	15,0	–	250	4,0	22720.0083	22720.0783
	26,2	5,5	4,0	15,0	–	250	5,2	22720.0084	22720.0784
	31,2	5,5	4,0	15,0	–	250	6,7	22720.0085	22720.0785
					–	250	8,3	22720.0086	22720.0786

¹⁾ Belastbarkeitsangaben gelten nicht für Ausführungen aus rostfreiem Stahl (ausgenommen bei Ausführungen mit Thermoplast-Kugel). →

2

d ₁	Abmessungen		SW [mm]	Belastbarkeit bei statischer Belastung ¹⁾ max. [kN]	 min. max. [°C]		 [g]	Art.-Nr.	
	l ₁ [mm]	Kugeldurchmesser			Vergütungsstahl	Rostfreier Stahl			
M10	13,7	7,0	5,0	20,0	-	250	4,7	22720.0101	22720.0790
	17,7	7,0	5,0	20,0	-	250	6,0	22720.0102	22720.0792
	21,7	7,0	5,0	20,0	-	250	8,0	22720.0103	22720.0793
	26,7	7,0	5,0	20,0	-	250	10,0	22720.0104	22720.0794
	31,7	7,0	5,0	20,0	-	250	13,0	22720.0105	22720.0795
	36,7	7,0	5,0	20,0	-	250	15,0	22720.0106	22720.0796
	41,7	7,0	5,0	20,0	-	250	18,0	22720.0108	22720.0798
M12	18,0	8,5	6,0	30,0	-	250	9,2	22720.0121	22720.0800
	22,0	8,5	6,0	30,0	-	250	11,0	22720.0122	22720.0802
	27,0	8,5	6,0	30,0	-	250	14,0	22720.0123	22720.0803
	32,0	8,5	6,0	30,0	-	250	18,0	22720.0124	22720.0804
	42,0	8,5	6,0	30,0	-	250	25,0	22720.0126	22720.0806
	52,0	8,5	6,0	30,0	-	250	32,0	22720.0128	22720.0808
M16	23,3	12,0	8,0	60,0	-	250	22,0	22720.0161	22720.0810
	28,3	12,0	8,0	60,0	-	250	27,0	22720.0162	22720.0812
	38,3	12,0	8,0	60,0	-	250	41,0	22720.0164	22720.0814
	53,3	12,0	8,0	60,0	-	250	61,0	22720.0166	22720.0816
M20	34,2	15,0	10,0	90,0	-	250	52,0	22720.0202	-
	44,2	15,0	10,0	90,0	-	250	73,0	22720.0204	-
	54,2	15,0	10,0	90,0	-	250	94,0	22720.0205	-
	64,2	15,0	10,0	90,0	-	250	114,0	22720.0206	-
M24	39,7	18,0	12,0	120,0	-	250	89,0	22720.0242	-
	54,7	18,0	12,0	120,0	-	250	133,0	22720.0244	-
	84,7	18,0	12,0	120,0	-	250	223,0	22720.0246	-
volle Kugel aus Thermoplast									
M 4	6,0	2,5	2,0	0,3	-30	80	0,2	22720.0342	22720.0252
	8,0	2,5	2,0	0,3	-30	80	0,4	22720.0343	22720.0253
	10,0	2,5	2,0	0,3	-30	80	0,5	22720.0344	22720.0254
	12,0	2,5	2,0	0,3	-30	80	0,6	22720.0345	22720.0255
	16,0	2,5	2,0	0,3	-30	80	0,9	22720.0346	22720.0256
M 5	8,0	3,0	2,5	0,5	-30	80	0,8	22720.0352	22720.0262
	10,0	3,0	2,5	0,5	-30	80	0,7	22720.0353	22720.0263
	12,0	3,0	2,5	0,5	-30	80	1,0	22720.0354	22720.0264
	16,0	3,0	2,5	0,5	-30	80	1,5	22720.0355	22720.0265
	20,0	3,0	2,5	0,5	-30	80	1,9	22720.0356	22720.0266
	25,0	3,0	2,5	0,5	-30	80	2,5	22720.0358	22720.0267
M 6	10,8	4,0	3,0	0,9	-30	80	1,1	22720.0362	22720.0272
	12,8	4,0	3,0	0,9	-30	80	1,4	22720.0363	22720.0273
	16,8	4,0	3,0	0,9	-30	80	2,1	22720.0364	22720.0274
	20,8	4,0	3,0	0,9	-30	80	2,8	22720.0365	22720.0275
	25,8	4,0	3,0	0,9	-30	80	3,6	22720.0366	22720.0276
M 8	11,2	5,5	4,0	1,5	-30	80	1,9	22720.0381	22720.0281
	13,2	5,5	4,0	1,5	-30	80	2,3	22720.0382	22720.0282
	17,2	5,5	4,0	1,5	-30	80	3,6	22720.0383	22720.0283
	21,2	5,5	4,0	1,5	-30	80	4,6	22720.0384	22720.0284
	26,2	5,5	4,0	1,5	-30	80	6,3	22720.0385	22720.0285
	31,2	5,5	4,0	1,5	-30	80	7,7	22720.0386	22720.0286
M10	13,7	7,0	5,0	2,0	-30	80	3,5	22720.0401	22720.0291
	17,7	7,0	5,0	2,0	-30	80	4,9	22720.0402	22720.0292
	21,7	7,0	5,0	2,0	-30	80	6,8	22720.0403	22720.0293
	26,7	7,0	5,0	2,0	-30	80	9,2	22720.0404	22720.0294
	31,7	7,0	5,0	2,0	-30	80	12,0	22720.0405	22720.0295
	36,7	7,0	5,0	2,0	-30	80	14,0	22720.0406	22720.0296
	41,7	7,0	5,0	2,0	-30	80	16,0	22720.0408	22720.0297
M12	18,0	8,5	6,0	3,0	-30	80	7,1	22720.0421	22720.0301
	22,0	8,5	6,0	3,0	-30	80	8,8	22720.0422	22720.0302
	27,0	8,5	6,0	3,0	-30	80	12,0	22720.0423	22720.0303
	32,0	8,5	6,0	3,0	-30	80	16,0	22720.0424	22720.0304
	42,0	8,5	6,0	3,0	-30	80	23,0	22720.0426	22720.0306
	52,0	8,5	6,0	3,0	-30	80	30,0	22720.0428	22720.0308

¹⁾ Belastbarkeitsangaben gelten nicht für Ausführungen aus rostfreiem Stahl (ausgenommen bei Ausführungen mit Thermoplast-Kugel).

Kugeldruckschrauben • ohne Kopf, abgeflachte Kugel

EH 22720.



PRODUKTBESCHREIBUNG

Kugeldruckschrauben mit Thermoplast-Kugel sind für spröde, druckempfindliche Teile geeignet. Kugeldruckschrauben können zum Klemmen, Spannen oder Stützen auch von nicht parallelen Flächen verwendet werden. Die abgeflachte, bewegliche Kugel ermöglicht eine flächige Kraftübertragung.

Werkstoff

- Kugel**
- Kugellagerstahl, gehärtet
 - Rostfreier Stahl, gehärtet
 - Thermoplast POM, rot

Schraube

- Vergütungsstahl, 1200 ±100 N/mm²
- Rostfreier Stahl 1.4305

Verweise

Gewindesicherung auf Anfrage, siehe Anhang - Technische Daten -

Weitere Produkte

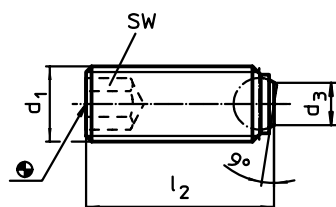
- Kugeldruckschrauben, ohne Kopf, Kugel verdrehgesichert → S. 320
- Kugeldruckschrauben, ohne Kopf, mit Feingewinde → S. 330
- Kugeldruckschrauben, ohne Kopf, kurze Ausführung → S. 331
- Kugeldruckschrauben, ohne Kopf, abgeflachte Kugel und Innensechsrund → S. 333

WEITERFÜHRENDE INFORMATIONEN

Hinweise

Kugel nicht gegen Verdrehen gesichert. Sonderausführung auf Anfrage.



MASSZEICHNUNG



BESTELLINFORMATIONEN



d ₁	Abmessungen			SW	Belastbarkeit bei statischer Belastung ¹⁾ max.	Temperaturbereich		Gewicht	Art.-Nr.	
	l ₂	d ₃	Kugeldurchmesser			min.	max.		Vergütungsstahl	Rostfreier Stahl
[mm]			[mm]	[kN]	[°C]		[g]			
Auflagefläche plan										
M 4	5,6	1,8	2,5	2,0	3,5	-	250	0,3	22720.0542	22720.0827
	7,6	1,8	2,5	2,0	3,5	-	250	0,4	22720.0543	22720.0828
	9,6	1,8	2,5	2,0	3,5	-	250	0,6	22720.0544	22720.0829
	11,6	1,8	2,5	2,0	3,5	-	250	0,7	22720.0545	22720.0830
	15,6	1,8	2,5	2,0	3,5	-	250	1,0	22720.0546	22720.0832
M 5	7,5	2,2	3,0	2,5	4,5	-	250	0,6	22720.0552	22720.0833
	9,5	2,2	3,0	2,5	4,5	-	250	0,9	22720.0553	22720.0834
	11,5	2,2	3,0	2,5	4,5	-	250	1,1	22720.0554	22720.0835
	15,5	2,2	3,0	2,5	4,5	-	250	1,6	22720.0555	22720.0836
	19,5	2,2	3,0	2,5	4,5	-	250	2,0	22720.0556	22720.0837
M 6	24,5	2,2	3,0	2,5	4,5	-	250	2,6	22720.0558	22720.0838
	10,0	3,2	4,0	3,0	9,0	-	250	1,3	22720.0562	22720.0840
	12,0	3,2	4,0	3,0	9,0	-	250	1,6	22720.0563	22720.0842
	16,0	3,2	4,0	3,0	9,0	-	250	2,3	22720.0564	22720.0844
	20,0	3,2	4,0	3,0	9,0	-	250	3,0	22720.0565	22720.0845
M 8	25,0	3,2	4,0	3,0	9,0	-	250	3,8	22720.0566	22720.0846
	10,0	4,5	5,5	4,0	15,0	-	250	2,4	22720.0581	22720.0850
	12,0	4,5	5,5	4,0	15,0	-	250	2,8	22720.0582	22720.0852
	16,0	4,5	5,5	4,0	15,0	-	250	4,1	22720.0583	22720.0853
	20,0	4,5	5,5	4,0	15,0	-	250	5,1	22720.0584	22720.0854
M 8	25,0	4,5	5,5	4,0	15,0	-	250	6,7	22720.0585	22720.0855
	30,0	4,5	5,5	4,0	15,0	-	250	8,2	22720.0586	22720.0856

¹⁾ Belastbarkeitsangaben gelten nicht für Ausführungen aus rostfreiem Stahl (ausgenommen bei Ausführungen mit Thermoplast-Kugel). →

d ₁	Abmessungen			SW [mm]	Belastbarkeit bei statischer Belastung ¹⁾ max. [kN]	 min. max. [°C]		 [g]	Art.-Nr.	
	l ₂	d ₃	Kugeldurchmesser			Vergütungsstahl			Rostfreier Stahl	
[mm]										
M10	12,0	6,0	7,0	5,0	20,0	-	250	4,5	22720.0601	22720.0860
	16,0	6,0	7,0	5,0	20,0	-	250	5,9	22720.0602	22720.0862
	20,0	6,0	7,0	5,0	20,0	-	250	7,8	22720.0603	22720.0863
	25,0	6,0	7,0	5,0	20,0	-	250	10,0	22720.0604	22720.0864
	30,0	6,0	7,0	5,0	20,0	-	250	13,0	22720.0605	22720.0865
	35,0	6,0	7,0	5,0	20,0	-	250	15,0	22720.0606	22720.0866
	40,0	6,0	7,0	5,0	20,0	-	250	18,0	22720.0608	22720.0868
M12	16,0	7,2	8,5	6,0	30,0	-	250	8,8	22720.0621	22720.0870
	20,0	7,2	8,5	6,0	30,0	-	250	11,0	22720.0622	22720.0872
	25,0	7,2	8,5	6,0	30,0	-	250	14,0	22720.0623	22720.0873
	30,0	7,2	8,5	6,0	30,0	-	250	18,0	22720.0624	22720.0874
	40,0	7,2	8,5	6,0	30,0	-	250	25,0	22720.0626	22720.0876
	50,0	7,2	8,5	6,0	30,0	-	250	32,0	22720.0628	22720.0878
M16	20,0	10,7	12,0	8,0	60,0	-	250	21,0	22720.0661	22720.0880
	25,0	10,7	12,0	8,0	60,0	-	250	26,0	22720.0662	22720.0882
	35,0	10,7	12,0	8,0	60,0	-	250	40,0	22720.0664	22720.0884
	50,0	10,7	12,0	8,0	60,0	-	250	60,0	22720.0666	22720.0886
M20	30,0	13,5	15,0	10,0	90,0	-	250	50,0	22720.0702	-
	40,0	13,5	15,0	10,0	90,0	-	250	71,0	22720.0704	-
	50,0	13,5	15,0	10,0	90,0	-	250	92,0	22720.0705	-
	60,0	13,5	15,0	10,0	90,0	-	250	111,0	22720.0706	-
M24	35,0	15,8	18,0	12,0	120,0	-	250	85,0	22720.0742	-
	50,0	15,8	18,0	12,0	120,0	-	250	129,0	22720.0744	-
	80,0	15,8	18,0	12,0	120,0	-	250	218,0	22720.0746	-
abgeflachte Kugel aus Thermoplast, Auflagefläche plan (verdrehgesichert)										
M 4	5,9	1,8	2,5	2,0	0,3	-30	80	0,4	22720.0452	22720.0492
	7,9	1,8	2,5	2,0	0,3	-30	80	0,3	22720.0453	22720.0493
	9,9	1,8	2,5	2,0	0,3	-30	80	0,5	22720.0454	22720.0494
	11,9	1,8	2,5	2,0	0,3	-30	80	0,7	22720.0455	22720.0495
	15,9	1,8	2,5	2,0	0,3	-30	80	0,9	22720.0456	22720.0496
M 5	7,8	2,1	3,0	2,5	0,5	-30	80	0,6	22720.0462	22720.0502
	9,8	2,1	3,0	2,5	0,5	-30	80	0,8	22720.0463	22720.0503
	11,8	2,1	3,0	2,5	0,5	-30	80	1,0	22720.0464	22720.0504
	15,8	2,1	3,0	2,5	0,5	-30	80	1,5	22720.0465	22720.0505
	19,8	2,1	3,0	2,5	0,5	-30	80	1,9	22720.0466	22720.0506
	24,8	2,1	3,0	2,5	0,5	-30	80	2,5	22720.0467	22720.0507
M 6	10,3	3,0	4,0	3,0	0,9	-30	80	1,1	22720.0472	22720.0512
	12,3	3,0	4,0	3,0	0,9	-30	80	1,4	22720.0473	22720.0513
	16,3	3,0	4,0	3,0	0,9	-30	80	2,1	22720.0474	22720.0514
	20,3	3,0	4,0	3,0	0,9	-30	80	2,8	22720.0475	22720.0515
	25,3	3,0	4,0	3,0	0,9	-30	80	3,6	22720.0476	22720.0516
M 8	10,4	4,2	5,5	4,0	1,5	-30	80	1,9	22720.0482	22720.0522
	12,4	4,2	5,5	4,0	1,5	-30	80	2,3	22720.0483	22720.0523
	16,4	4,2	5,5	4,0	1,5	-30	80	3,4	22720.0484	22720.0524
	20,4	4,2	5,5	4,0	1,5	-30	80	4,6	22720.0485	22720.0525
	25,4	4,2	5,5	4,0	1,5	-30	80	6,2	22720.0486	22720.0526
	30,4	4,2	5,5	4,0	1,5	-30	80	7,8	22720.0487	22720.0527
Auflagefläche geriffelt										
M 8	10,0	4,5	5,5	4,0	15,0	-	250	2,4	22720.0891	-
	12,0	4,5	5,5	4,0	15,0	-	250	2,7	22720.0892	-
	16,0	4,5	5,5	4,0	15,0	-	250	3,9	22720.0893	-
	20,0	4,5	5,5	4,0	15,0	-	250	5,1	22720.0894	-
	25,0	4,5	5,5	4,0	15,0	-	250	6,7	22720.0895	-
	30,0	4,5	5,5	4,0	15,0	-	250	8,2	22720.0896	-
	40,0	4,5	5,5	4,0	15,0	-	250	11,0	22720.0897	-
M10	12,0	6,0	7,0	5,0	20,0	-	250	4,5	22720.0901	-
	16,0	6,0	7,0	5,0	20,0	-	250	5,8	22720.0902	-
	20,0	6,0	7,0	5,0	20,0	-	250	7,7	22720.0903	-
	25,0	6,0	7,0	5,0	20,0	-	250	10,0	22720.0904	-
	30,0	6,0	7,0	5,0	20,0	-	250	13,0	22720.0905	-
	35,0	6,0	7,0	5,0	20,0	-	250	15,0	22720.0906	-
	40,0	6,0	7,0	5,0	20,0	-	250	17,0	22720.0908	-

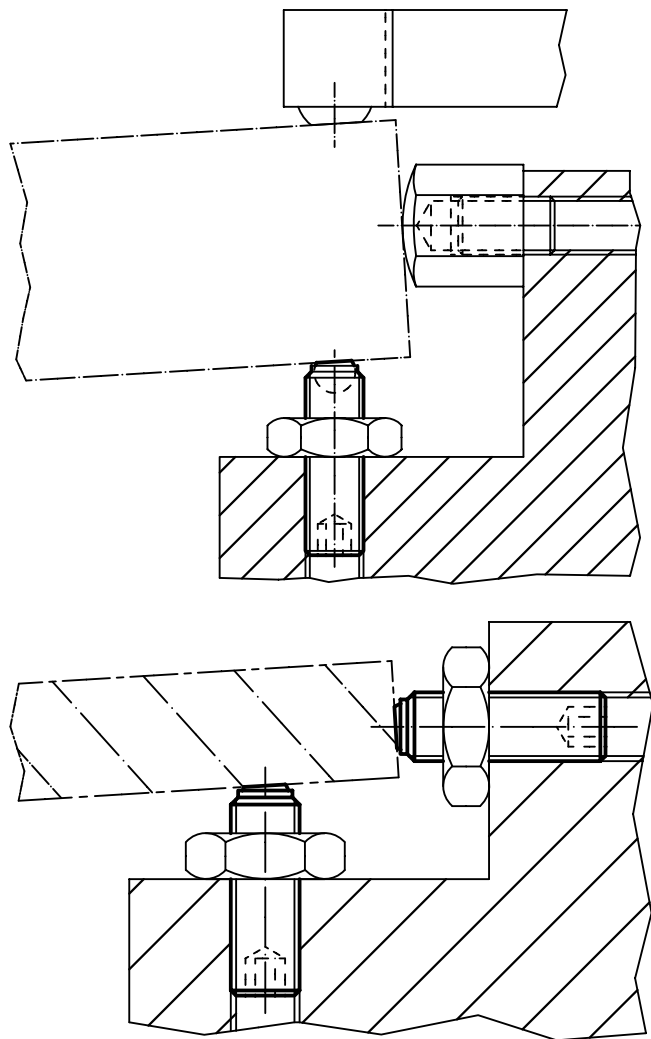
¹⁾ Belastbarkeitsangaben gelten nicht für Ausführungen aus rostfreiem Stahl (ausgenommen bei Ausführungen mit Thermoplast-Kugel).



d ₁	Abmessungen			SW [mm]	Belastbarkeit bei statischer Belastung ¹⁾ max. [kN]	 min. max. [°C]		 [g]	Art.-Nr.	
	l ₂	d ₃	Kugeldurchmesser			Vergütungsstahl	Rostfreier Stahl			
[mm]										
M12	16,0	7,2	8,5	6,0	30,0	–	250	8,8	22720.0921	–
	20,0	7,2	8,5	6,0	30,0	–	250	10,0	22720.0922	–
	25,0	7,2	8,5	6,0	30,0	–	250	14,0	22720.0923	–
	30,0	7,2	8,5	6,0	30,0	–	250	18,0	22720.0924	–
	40,0	7,2	8,5	6,0	30,0	–	250	25,0	22720.0926	–
	50,0	7,2	8,5	6,0	30,0	–	250	32,0	22720.0928	–
M16	20,0	10,7	12,0	8,0	60,0	–	250	21,0	22720.0961	–
	25,0	10,7	12,0	8,0	60,0	–	250	26,0	22720.0962	–
	35,0	10,7	12,0	8,0	60,0	–	250	40,0	22720.0964	–
	50,0	10,7	12,0	8,0	60,0	–	250	60,0	22720.0966	–
M20	30,0	13,5	15,0	10,0	90,0	–	250	49,0	22720.0972	–
	40,0	13,5	15,0	10,0	90,0	–	250	70,0	22720.0974	–
	50,0	13,5	15,0	10,0	90,0	–	250	91,0	22720.0975	–
	60,0	13,5	15,0	10,0	90,0	–	250	111,0	22720.0976	–
M24	35,0	15,8	18,0	12,0	120,0	–	250	84,0	22720.0982	–
	50,0	15,8	18,0	12,0	120,0	–	250	125,0	22720.0984	–
	80,0	15,8	18,0	12,0	120,0	–	250	217,0	22720.0986	–

¹⁾ Belastbarkeitsangaben gelten nicht für Ausführungen aus rostfreiem Stahl (ausgenommen bei Ausführungen mit Thermoplast-Kugel).

ANWENDUNGSBEISPIEL



Kugeldruckschrauben • ohne Kopf, mit Feingewinde

EH 22720.

2



PRODUKTBESCHREIBUNG

Kugeldruckschrauben können zum Positionieren und Klemmen, Spannen oder Stützen auch von nicht parallelen Flächen verwendet werden. Durch das Feingewinde ist ein präzises Einstellen möglich. Die abgeflachte, bewegliche Kugel ermöglicht eine flächige Kraftübertragung.

Werkstoff

- Kugel**
- Kugellagerstahl, gehärtet
 - Rostfreier Stahl, gehärtet

Schraube

- Vergütungsstahl, 1200 ±100 N/mm²
- Rostfreier Stahl 1.4305

WEITERFÜHRENDE INFORMATIONEN

Hinweise

Kugel nicht gegen Verdrehen gesichert. Sonderausführung auf Anfrage.

Verweise

Gewindegewinde auf Anfrage, siehe Anhang - Technische Daten -

Weitere Produkte

- Kugeldruckschrauben, ohne Kopf, Kugel verdrehgesichert → S. 320
- Kugeldruckschrauben, ohne Kopf, volle Kugel → S. 325
- Kugeldruckschrauben, ohne Kopf, abgeflachte Kugel → S. 327

MASSZEICHNUNG

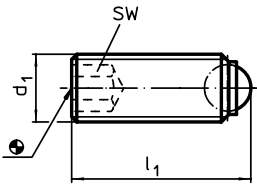


Bild 1

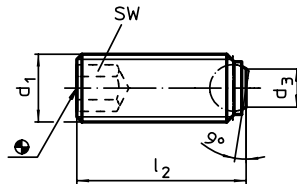


Bild 2

BESTELLINFORMATIONEN

Abmessungen				Kugeldurchmesser	SW	Belastbarkeit bei statischer Belastung ¹⁾ max.	max.	Kugel	Art.-Nr.	
d ₁	l ₁	l ₂	d ₃						Vergütungsstahl	Rostfreier Stahl
[mm]					[mm]	[kN]	[°C]	[g]		
volle Kugel – Bild 1										
M4 x 0,35	6,0	–	–	2,5	2,0	3,5	250	0,4	22720.5030	22720.6030
	10,0	–	–	2,5	2,0	3,5	250	0,7	22720.5032	22720.6032
M4 x 0,5	6,0	–	–	2,5	2,0	3,5	250	0,3	22720.5040	22720.6040
	10,0	–	–	2,5	2,0	3,5	250	0,6	22720.5042	22720.6042
M5 x 0,5	8,0	–	–	3,0	2,5	4,5	250	0,7	22720.5050	22720.6050
	12,0	–	–	3,0	2,5	4,5	250	1,2	22720.5052	22720.6052
M6 x 0,5	10,8	–	–	4,0	3,0	9,0	250	1,5	22720.5060	22720.6060
	12,8	–	–	4,0	3,0	9,0	250	2,2	22720.5061	22720.6061
	16,8	–	–	4,0	3,0	9,0	250	2,7	22720.5062	22720.6062
	20,8	–	–	4,0	3,0	9,0	250	3,4	22720.5063	22720.6063
	25,8	–	–	4,0	3,0	9,0	250	4,4	22720.5064	22720.6064
M8 x 1	11,2	–	–	5,5	4,0	15,0	250	2,5	22720.5070	22720.6070
	21,2	–	–	5,5	4,0	15,0	250	5,5	22720.5073	22720.6073
abgeflachte Kugel, Auflagefläche plan – Bild 2										
M4 x 0,35	–	5,6	1,3	2,5	2,0	3,5	250	0,3	22720.5230	22720.6230
		9,6	1,3	2,5	2,0	3,5	250	0,7	22720.5232	22720.6232
M4 x 0,5	–	5,6	1,3	2,5	2,0	3,5	250	0,3	22720.5240	22720.6240
		9,6	1,3	2,5	2,0	3,5	250	0,6	22720.5242	22720.6242
M5 x 0,5	–	7,5	2,2	3,0	2,5	4,5	250	0,7	22720.5250	22720.6250
		11,5	2,2	3,0	2,5	4,5	250	1,2	22720.5252	22720.6252
M6 x 0,5	–	10,0	3,2	4,0	3,0	9,0	250	1,5	22720.5260	22720.6260
		12,0	3,2	4,0	3,0	9,0	250	1,8	22720.5261	22720.6261
		16,0	3,2	4,0	3,0	9,0	250	2,6	22720.5262	22720.6262
		20,0	3,2	4,0	3,0	9,0	250	3,4	22720.5263	22720.6263
		25,0	3,2	4,0	3,0	9,0	250	4,4	22720.5264	22720.6264
M8 x 1	–	10,0	4,5	5,5	4,0	15,0	250	2,5	22720.5270	22720.6270
		20,0	4,5	5,5	4,0	15,0	250	5,4	22720.5273	22720.6273

¹⁾ Belastbarkeitsangaben gelten nicht für Ausführungen aus rostfreiem Stahl.

Kugeldruckschrauben • ohne Kopf, kurze Ausführung

EH 22720.



PRODUKTBESCHREIBUNG

Kugeldruckschrauben in kurzer Ausführung, sind besonders für Zylinderschäfte DIN 1835 E in Verbindung mit beispielsweise Whistle Notch oder Weldon Werkzeugaufnahmen geeignet.
 Kugeldruckschrauben können zum Klemmen, Spannen oder Stützen auch von nicht parallelen Flächen verwendet werden.
 Die abgeflachte, bewegliche Kugel ermöglicht eine flächige Kraftübertragung.

Werkstoff

Sonderausführung auf Anfrage.

Kugel

- Kugellagerstahl, gehärtet

Verweise

Gewindegewissicherung auf Anfrage, siehe Anhang - Technische Daten -

Schraube

- Vergütungsstahl, 1200 ±100 N/mm²

Weitere Produkte

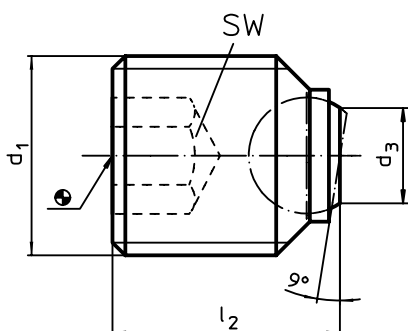
Kugeldruckschrauben, ohne Kopf, abgeflachte Kugel → S. 327

WEITERFÜHRENDE INFORMATIONEN

Hinweise

Kugel nicht gegen Verdrehen gesichert.

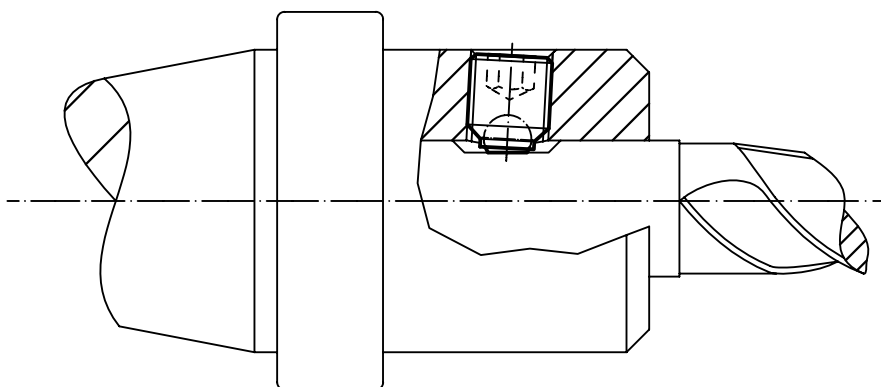
MASSZEICHNUNG



BESTELLINFORMATIONEN

d ₁	Abmessungen			Kugeldurchmesser	SW	Belastbarkeit bei statischer Belastung max.	[g]	Art.-Nr.
	l ₂	d ₃	[mm]					
abgeflachte Kugel, Auflagefläche plan, für Zylinderschäfte DIN 1835 E								
M14	16	7,2	8,5	6	30	12	22720.0641	
M16	16	7,2	8,5	8	30	15	22720.0660	
M18 x 2	20	10,7	12,0	10	60	25	22720.0682	
M20 x 2	20	10,7	12,0	10	60	32	22720.0692	
	25	10,7	12,0	10	60	42	22720.0693	
M24 x 2	25	13,5	15,0	12	90	59	22720.0730	

ANWENDUNGSBEISPIEL



Kugeldruckschrauben • ohne Kopf, volle Kugel und Innensechsrund

EH 22720.



PRODUKTBESCHREIBUNG

Kugeldruckschrauben können zum Positionieren und Klemmen, Spannen oder Stützen auch von nicht parallelen Flächen verwendet werden.

Der Innensechsrund Antrieb ermöglicht eine optimale Kraftübertragung. Die Antriebskräfte werden nicht durch Kanten (z. B. beim Innensechskant) sondern durch Flächen übertragen. Durch die optimale Kraftübertragung reduziert sich der Werkzeugverschleiß und dadurch erhöhen sich Werkzeugstandzeiten.

Werkstoff

Kugel

- Kugellagerstahl, gehärtet
- Rostfreier Stahl, gehärtet

Schraube

- Vergütungsstahl, 1200 ±100 N/mm²
- Rostfreier Stahl 1.4305

Sonderausführung auf Anfrage.

Verweise

Gewindegewinde auf Anfrage, siehe Anhang - Technische Daten -

Weitere Produkte

Kugeldruckschrauben, ohne Kopf, volle Kugel → S. 325

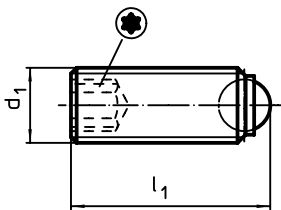
Kugeldruckschrauben, ohne Kopf, abgeflachte Kugel und Innensechsrund → S. 333

WEITERFÜHRENDE INFORMATIONEN

Hinweise

Kugel nicht gegen Verdrehen gesichert.

MASSZEICHNUNG



BESTELLINFORMATIONEN

Abmessungen				Belastbarkeit bei statischer Belastung ¹⁾ max. [kN]	max. [°C]		Art.-Nr.	
d ₁	l ₁ [mm]	Kugeldurchmesser					Vergütungsstahl	Rostfreier Stahl
volle Kugel								
M4	6,0	2,5	8	3,5	250	0,3	22720.1042	22720.2042
	10,0	2,5	8	3,5	250	0,6	22720.1044	22720.2044
M5	8,0	3,0	10	4,5	250	0,7	22720.1052	22720.2052
	12,0	3,0	10	4,5	250	1,2	22720.1054	22720.2054
M6	10,8	4,0	15	9,0	250	1,4	22720.1062	22720.2062
	16,8	4,0	15	9,0	250	2,5	22720.1064	22720.2064

¹⁾ Belastbarkeitsangaben gelten nicht für Ausführungen aus rostfreiem Stahl (ausgenommen bei Ausführungen mit Thermoplast-Kugel).

Kugeldruckschrauben • ohne Kopf, abgeflachte Kugel und Innensechsrund

EH 22720.



PRODUKTBESCHREIBUNG

Kugeldruckschrauben können zum Klemmen, Spannen oder Stützen auch von nicht parallelen Flächen verwendet werden. Der Innensechsrund Antrieb ermöglicht eine optimale Kraftübertragung. Die Antriebskräfte werden nicht durch Kanten (z. B. beim Innensechskant) sondern durch Flächen übertragen. Durch die optimale Kraftübertragung reduziert sich der Werkzeugverschleiß und dadurch erhöhen sich Werkzeugstandzeiten.

Werkstoff

- Kugel**
- Kugellagerstahl, gehärtet
 - Rostfreier Stahl, gehärtet
- Schraube**
- Vergütungsstahl, 1200 ±100 N/mm²
 - Rostfreier Stahl 1.4305

Verweise

Gewindesicherung auf Anfrage, siehe Anhang - Technische Daten -

Weitere Produkte

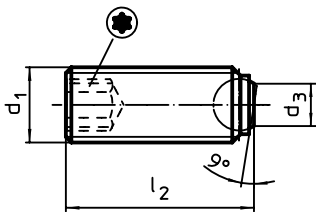
- Kugeldruckschrauben, ohne Kopf, Kugel verdrehgesichert → S. 320
- Kugeldruckschrauben, ohne Kopf, abgeflachte Kugel → S. 327
- Kugeldruckschrauben, ohne Kopf, volle Kugel und Innensechsrund → S. 332

WEITERFÜHRENDE INFORMATIONEN

Hinweise

Kugel nicht gegen Verdrehen gesichert. Sonderausführung auf Anfrage.

MASSZEICHNUNG



BESTELLINFORMATIONEN

Abmessungen			Kugeldurchmesser	Belastbarkeit bei statischer Belastung ¹⁾ max. [kN]	max. [°C]	[g]	Art.-Nr.		
d ₁	l ₂	d ₃					Vergütungsstahl	Rostfreier Stahl	
[mm]									
abgeflachte Kugel, Auflagefläche plan									
M4	5,6	1,8	2,5	8	3,5	250	0,3	22720.1542	22720.2542
	9,6	1,8	2,5	8	3,5	250	0,6	22720.1544	22720.2544
M5	7,5	2,2	3,0	10	4,5	250	0,7	22720.1552	22720.2552
	11,5	2,2	3,0	10	4,5	250	1,2	22720.1554	22720.2554
M6	10,0	3,2	4,0	15	9,0	250	1,4	22720.1562	22720.2562
	16,0	3,2	4,0	15	9,0	250	2,4	22720.1564	22720.2564

¹⁾ Belastbarkeitsangaben gelten nicht für Ausführungen aus rostfreiem Stahl (ausgenommen bei Ausführungen mit Thermoplast-Kugel).

Druckschrauben • mit Messingbolzen

EH 22760.



PRODUKTBESCHREIBUNG

Druckschrauben können zum schonenden Klemmen oder Andrücken von Gewindespindeln, Achsen, Wellen und oberflächenbehandelten Teilen eingesetzt werden.

Werkstoff

- Rostfreier Stahl 1.4305

Bolzen

- Messing

WEITERFÜHRENDE INFORMATIONEN

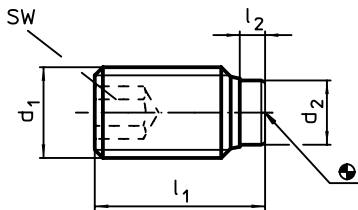
Weitere Produkte

Druckschrauben, mit Kunststoffbolzen → S. 335

Schraube

- Vergütungsstahl, 1200 ±100 N/mm²

MASSZEICHNUNG



BESTELLINFORMATIONEN

d ₁	Abmessungen			SW	max. [°C]	[g]	Art.-Nr.	
	l ₁	l ₂	d ₂				Vergütungsstahl	Rostfreier Stahl
[mm]								
M 3	5,0	1,0	1,5	1,5	250	0,1	22760.0032	22760.0432
	7,5	1,0	1,5	1,5	250	0,2	22760.0034	22760.0434
	10,0	1,0	1,5	1,5	250	0,3	22760.0036	22760.0436
M 4	5,0	1,0	2,5	2,0	250	0,3	22760.0040	–
	6,5	1,2	2,5	2,0	250	0,3	22760.0042	22760.0442
	10,5	1,2	2,5	2,0	250	0,6	22760.0044	22760.0444
	16,5	1,2	2,5	2,0	250	1,0	22760.0046	22760.0446
M 5	6,0	1,0	3,0	2,5	250	0,5	22760.0050	–
	8,5	1,3	3,0	2,5	250	0,7	22760.0052	22760.0452
	12,5	1,3	3,0	2,5	250	1,2	22760.0054	22760.0454
	20,5	1,3	3,0	2,5	250	2,1	22760.0056	22760.0456
M 6	6,0	1,0	4,0	3,0	250	0,7	22760.0060	–
	11,5	1,9	4,0	3,0	250	1,5	22760.0062	22760.0462
	17,5	1,9	4,0	3,0	250	2,5	22760.0064	22760.0464
M 8	6,0	1,0	4,0	3,0	250	4,0	22760.0066	22760.0466
	8,0	1,4	5,5	4,0	250	1,7	22760.0080	–
	12,0	2,5	5,5	4,0	250	2,9	22760.0082	22760.0482
	22,0	2,5	5,5	4,0	250	5,7	22760.0086	22760.0486
M10	32,0	2,5	5,5	4,0	250	8,7	22760.0088	22760.0488
	10,0	1,5	7,0	5,0	250	3,4	22760.0100	–
	14,0	2,7	7,0	5,0	250	5,4	22760.0102	22760.0502
	18,0	2,7	7,0	5,0	250	6,7	22760.0104	22760.0504
	27,0	2,7	7,0	5,0	250	11,0	22760.0106	22760.0506
M12	37,0	2,7	7,0	5,0	250	16,0	22760.0108	22760.0508
	12,0	1,5	8,5	6,0	250	6,4	22760.0120	–
	18,5	3,4	8,5	6,0	250	10,0	22760.0122	22760.0522
	22,5	3,4	8,5	6,0	250	12,0	22760.0124	22760.0524
	32,5	3,4	8,5	6,0	250	19,0	22760.0126	22760.0526
	42,5	3,4	8,5	6,0	250	26,0	22760.0128	22760.0528

Druckschrauben • mit Kunststoffbolzen

EH 22760.



PRODUKTBESCHREIBUNG

Druckschrauben können zum schonenden Klemmen oder Andrücken von Gewindespindeln, Achsen, Wellen und oberflächenbehandelten Teilen eingesetzt werden.

Werkstoff

- Rostfreier Stahl 1.4305

Bolzen

- Thermoplast POM, weiß

WEITERFÜHRENDE INFORMATIONEN

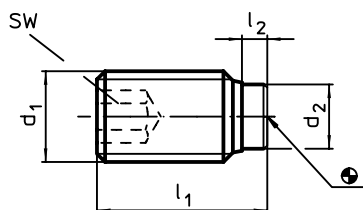
Weitere Produkte

Druckschrauben, mit Messingbolzen. . → S. 334

Schraube

- Stahl, brüniert



MASSZEICHNUNG



BESTELLINFORMATIONEN

	Abmessungen				SW	Temperaturbereich		Gewicht	Art.-Nr.	
	d ₁	l ₁	l ₂	d ₂		min.	max.		Rostfreier Stahl	Stahl
	[mm]				[mm]	[°C]		[g]		
M 3	3,8	0,8	1,5	1,5	1,5	-30	80	0,1	22760.0632	-
	5,8	0,8	1,5	1,5	1,5	-30	80	0,3	22760.0634	-
	8,8	0,8	1,5	1,5	1,5	-30	80	0,4	22760.0636	-
	10,8	0,8	1,5	1,5	1,5	-30	80	0,4	22760.0638	-
M 4	7,0	1,0	2,0	1,5	1,5	-30	80	0,3	22760.0642	22760.0242
	9,0	1,0	2,0	1,5	-30	80	0,4	-	22760.0243	
				2,0	-30	80	0,5	22760.0643	-	
	11,0	1,0	2,0	1,5	-30	80	0,6	-	22760.0244	
				2,0	-30	80	0,7	22760.0644	-	
	13,0	1,0	2,0	1,5	-30	80	0,7	-	22760.0245	
				2,0	-30	80	0,7	22760.0645	-	
	17,0	1,0	2,0	1,5	-30	80	1,0	-	22760.0246	
2,0				-30	80	1,1	22760.0646	-		
21,0	1,0	2,0	1,5	-30	80	1,3	-	22760.0247		
M 5	9,0	1,0	3,0	2,5	2,5	-30	80	0,7	22760.0652	22760.0252
	11,0	1,0	3,0	2,5	2,5	-30	80	0,9	22760.0653	22760.0253
	13,0	1,0	3,0	2,5	2,5	-30	80	1,2	22760.0654	22760.0254
	17,0	1,0	3,0	2,5	2,5	-30	80	1,6	22760.0655	22760.0255
	21,0	1,0	3,0	2,5	2,5	-30	80	2,2	22760.0656	22760.0256
	26,0	1,0	3,0	2,5	2,5	-30	80	2,6	-	22760.0257
M 6	11,3	1,3	3,5	3,0	3,0	-30	80	1,3	22760.0662	22760.0262
	13,3	1,3	3,5	3,0	3,0	-30	80	1,7	22760.0663	22760.0263
	17,3	1,3	3,5	3,0	3,0	-30	80	2,2	22760.0664	22760.0264
	21,3	1,3	3,5	3,0	3,0	-30	80	3,0	22760.0665	22760.0265
	26,3	1,3	3,5	3,0	3,0	-30	80	3,8	22760.0666	22760.0266
	33,3	1,3	3,5	3,0	3,0	-30	80	5,1	22760.0667	22760.0267
	41,3	1,3	3,5	3,0	3,0	-30	80	6,3	-	22760.0268
	51,3	1,3	3,5	3,0	3,0	-30	80	7,9	-	22760.0270
M 8	13,6	1,6	5,0	4,0	4,0	-30	80	2,5	22760.0682	22760.0282
	17,6	1,6	5,0	4,0	4,0	-30	80	3,7	22760.0683	22760.0283
	21,6	1,6	5,0	4,0	4,0	-30	80	5,0	22760.0684	22760.0284
	26,6	1,6	5,0	4,0	4,0	-30	80	6,5	22760.0685	22760.0285
	33,6	1,6	5,0	4,0	4,0	-30	80	8,8	22760.0686	22760.0286
	41,6	1,6	5,0	4,0	4,0	-30	80	11,0	22760.0687	22760.0287
	51,6	1,6	5,0	4,0	4,0	-30	80	14,0	-	22760.0288
	64,6	1,6	5,0	4,0	4,0	-30	80	18,0	-	22760.0290

→

d ₁	Abmessungen			SW				Art.-Nr.	
	l ₁ ~	l ₂ ~	d ₂		min.	max.		Rostfreier Stahl	Stahl
	[mm]			[mm]	[°C]		[g]		
M10	17,9	1,9	6,5	5,0	-30	80	5,4	22760.0702	22760.0302
	21,9	1,9	6,5	5,0	-30	80	7,2	22760.0703	22760.0303
	26,9	1,9	6,5	5,0	-30	80	9,9	22760.0704	22760.0304
	33,9	1,9	6,5	5,0	-30	80	13,0	22760.0705	22760.0305
	41,9	1,9	6,5	5,0	-30	80	17,0	22760.0706	22760.0306
	51,9	1,9	6,5	5,0	-30	80	22,0	22760.0707	22760.0307
	64,9	1,9	6,5	5,0	-30	80	28,0	–	22760.0308
81,9	1,9	6,5	5,0	-30	80	36,0	–	22760.0310	
M12	22,1	2,1	8,0	6,0	-30	80	9,1	22760.0722	22760.0322
	27,1	2,1	8,0	6,0	-30	80	13,0	22760.0723	22760.0323
	34,1	2,1	8,0	6,0	-30	80	18,0	22760.0724	22760.0324
	42,1	2,1	8,0	6,0	-30	80	23,0	22760.0725	22760.0325
	52,1	2,1	8,0	6,0	-30	80	30,0	22760.0726	22760.0326
	65,1	2,1	8,0	6,0	-30	80	40,0	22760.0727	22760.0327
	82,1	2,1	8,0	6,0	-30	80	53,0	–	22760.0330
102,1	2,1	8,0	6,0	-30	80	66,0	–	22760.0332	

PENDELAUFLAGEN**PARALLEL KANN JEDER**

Eine Pendelauflage kann in den unterschiedlichsten Branchen bei vielen Anwendungsfällen eingesetzt werden, u. a. zum Klemmen, Spannen oder Stützen auch von nicht parallelen Flächen. Eine Pendelauflage eignet sich als Anschlag, Auflage oder Druckstück und ist auch für den Einbau in Spannelemente geeignet. Das umfangreiche Lieferprogramm umfasst verschiedene Ausführungen ab Lager:



[www.halder.com/de/
Pendelauflagen-Video](http://www.halder.com/de/Pendelauflagen-Video)

PENDELAUFLAGEN

- mit geriffelter / planer Kugel
- mit geriffelter Hartmetallkugel
- verstellbar, mit geriffelter / planer Kugel
- jeweils aus Stahl oder rostfreiem Stahl
- optional mit selbsttätiger Rückstellung



Pendelauflagen

EH 22730.

2



PRODUKTBESCHREIBUNG

Pendelauflagen werden als Anschlag, Auflage, Druckstück verwendet und sind für den Einbau in Spannelemente geeignet.

Werkstoff

- Rostfreier Stahl 1.4057, vergütet

Kugel

- Kugellagerstahl, gehärtet, blank
- Rostfreier Stahl 1.3541, vernickelt

WEITERFÜHRENDE INFORMATIONEN

Hinweise

Kugel gegen Verdrehen gesichert.
Belastbarkeitswerte gelten auch für die Ausführung aus rostfreiem Stahl.

Körper

- Vergütungsstahl, vergütet, phosphatiert

MASSZEICHNUNG

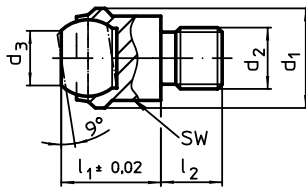


Bild 1

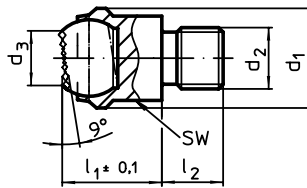


Bild 2

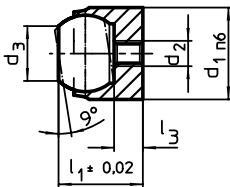


Bild 3

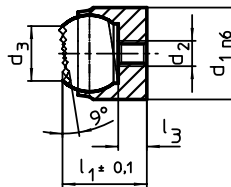


Bild 4

BESTELLINFORMATIONEN

Abmessungen							Aufnahmebohrung		SW	Belastbarkeit bei statischer Belastung max.	Anzugsmoment max.	g	Art.-Nr.	
d ₁	d ₂	d ₃	l ₁	l ₂ -0,5	l ₃ max.	Kugeldurchmesser	Ø H7	Tiefe min.	[mm]				[kN]	[Nm]
[mm]							[mm]		[mm]	[kN]	[Nm]	[g]		
mit Außengewinde, Kugel abgeflacht, Auflagefläche plan – Bild 1														
13	M 6	7,2	13	8	–	10	–	–	11	10	10,0	12,0	22730.0012	22730.0112
	M 8	7,2	13	8	–	10	–	–	11	10	25,0	13,0	22730.0013	22730.0113
20	M 8	10,5	18	10	–	16	–	–	17	25	25,0	39,0	22730.0018	22730.0118
	M10	10,5	18	10	–	16	–	–	17	25	46,0	40,0	22730.0019	22730.0119
	M12	10,5	18	12	–	16	–	–	17	25	82,0	43,0	22730.0020	22730.0120
30	M16	20,0	27	16	–	25	–	–	27	90	206,0	151,0	22730.0030	22730.0130
50	M20	34,5	35	20	–	40	–	–	41	165	407,0	489,0	22730.0050	22730.0150
	M24	34,5	35	24	–	40	–	–	41	165	698,0	518,0	22730.0060	22730.0160
mit Außengewinde, Kugel abgeflacht, Auflagefläche geriffelt – Bild 2														
13	M 6	7,2	13	8	–	10	–	–	11	10	10,0	12,0	22730.0312	–
	M 8	7,2	13	8	–	10	–	–	11	10	25,0	13,0	22730.0313	–
20	M 8	10,5	18	10	–	16	–	–	17	25	25,0	38,0	22730.0318	–
	M10	10,5	18	10	–	16	–	–	17	25	46,0	40,0	22730.0319	–
	M12	10,5	18	12	–	16	–	–	17	25	82,0	43,0	22730.0320	–
30	M16	20,0	27	16	–	25	–	–	27	90	206,0	149,0	22730.0330	–
50	M20	34,5	35	20	–	40	–	–	41	165	407,0	484,0	22730.0350	–
	M24	34,5	35	24	–	40	–	–	41	165	698,0	513,0	22730.0360	–
für Passungsaufnahme, Kugel abgeflacht, Auflagefläche plan – Bild 3														
12 n6	M 3	7,2	11	–	3,2	10	12	6	–	10 ¹⁾	1,3	8,0	22730.0412	22730.0452
18 n6	M 4	10,5	17	–	4,0	16	18	8	–	25 ¹⁾	2,9	29,0	22730.0418	22730.0458
28 n6	M 5	20,0	25	–	5,5	25	28	13	–	90 ¹⁾	6,0	109,0	22730.0428	22730.0468
für Passungsaufnahme, Kugel abgeflacht, Auflagefläche geriffelt – Bild 4														
12 n6	M 3	7,2	11	–	3,2	10	12	6	–	10 ¹⁾	1,3	7,9	22730.0712	–
18 n6	M 4	10,5	17	–	4,0	16	18	8	–	25 ¹⁾	2,9	29,0	22730.0718	–
28 n6	M 5	20,0	25	–	5,5	25	28	13	–	90 ¹⁾	6,0	108,0	22730.0728	–

¹⁾ Gilt nur, wenn die Mindest-Bohrungstiefe eingehalten wird.

Pendelauflagen • mit Hartmetallkugel, geriffelt
EH 22730.



PRODUKTBESCHREIBUNG

Besonders geeignet für Gussteile (harte Gusshaut). Als Auflage, Druckstück und für den Einbau in Spannelemente.

Werkstoff

- Kugel**
 - Hartmetall, geriffelt, vernickelt
- Körper**
 - Vergütungsstahl, vergütet, phosphatiert

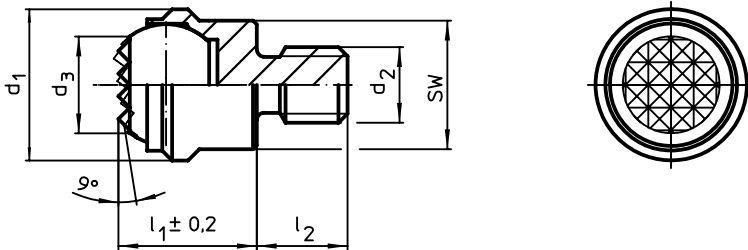
- Rostfreier Stahl 1.4057, vergütet

WEITERFÜHRENDE INFORMATIONEN

Hinweise

Kugel gegen Verdrehen gesichert. Belastbarkeitswerte gelten auch für die Ausführung aus rostfreiem Stahl.

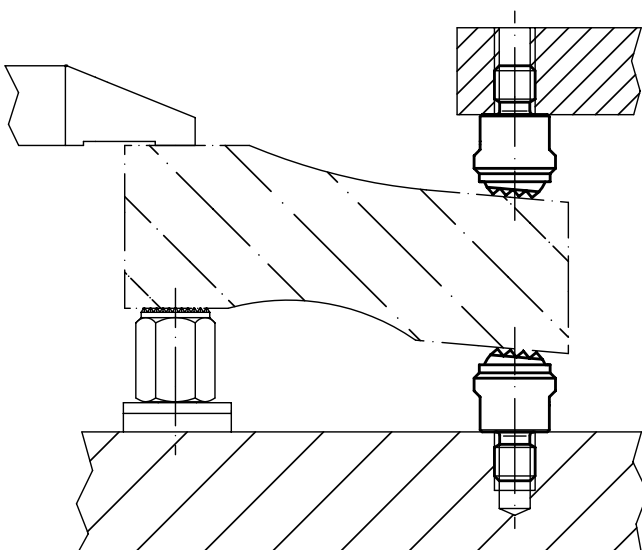
MASSZEICHNUNG



BESTELLINFORMATIONEN

d ₁	d ₂	Abmessungen				Kugel-durchmesser	SW	Belastbarkeit bei statischer Belastung max.	Anzugs-moment max.	[g]	Art.-Nr.	
		d ₃	l ₁ ±0,2	l ₂ -0,5	[mm]						[mm]	[kN]
mit Außengewinde, Kugel abgeflacht, Auflagefläche geriffelt												
13	M 6	8,3	13	8	10	11	10	10	14	22730.0362	22730.0390	
	M 8	8,3	13	8	10	11	10	25	15	22730.0363	22730.0392	
20	M 8	13,2	18	10	16	17	25	25	49	22730.0378	22730.0394	
	M10	13,2	18	10	16	17	25	46	50	22730.0379	22730.0396	
	M12	13,2	18	12	16	17	25	82	54	22730.0380	22730.0398	
30	M16	20,0	27	16	25	27	90	206	186	22730.0381	22730.0399	
50	M20	34,5	35	20	40	41	165	407	633	22730.0382	22730.0400	
	M24	34,5	35	24	40	41	165	698	664	22730.0383	22730.0401	

ANWENDUNGSBEISPIEL



Pendelauflagen • mit selbsttätiger Rückstellung

EH 22731.

2



PRODUKTBESCHREIBUNG

Pendelauflagen werden als Anschlag, Auflage, Druckstück verwendet und sind für den Einbau in Spannelemente geeignet. Durch die Rückstellung in die Parallelposition bekommt der Auflagepunkt eine definierte Ausgangslage. Es wird somit verhindert, dass beim Einlegen des Werkstücks die Kugel in einer schrägen Position verklemt.

Werkstoff

Federelement

- Thermoplast PUR

Kugel

- Kugellagerstahl, gehärtet, blank
- Rostfreier Stahl 1.3541, vernickelt

Körper

- Vergütungsstahl, vergütet, phosphatiert
- Rostfreier Stahl 1.4057, vergütet

WEITERFÜHRENDE INFORMATIONEN

Hinweise

Kugel gegen Verdrehen gesichert. Belastbarkeitswerte gelten auch für die Ausführung aus rostfreiem Stahl.

MASSZEICHNUNG

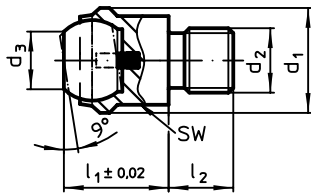


Bild 1

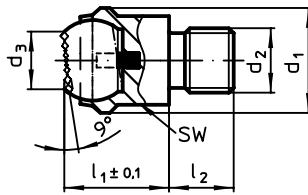


Bild 2

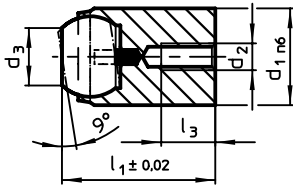


Bild 3

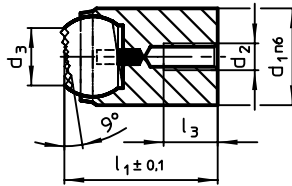



Bild 4

BESTELLINFORMATIONEN

Abmessungen							Aufnahmebohrung		SW	Belastbarkeit bei statischer Belastung max.	Anzugsmoment max.	🔩	Art.-Nr.		
d ₁	d ₂	d ₃	l ₁	l ₂ -0,5	l ₃ max.	Kugeldurchmesser	Ø H7	Tiefe min.	[mm]				[kN]	[Nm]	[g]
[mm]								[mm]	[mm]						
mit Außengewinde, Kugel abgeflacht, Auflagefläche plan – Bild 1															
13	M 6	7,2	13	8	–	10	–	–	11	10	10,0	12	22731.0012	22731.0112	
	M 8	7,2	13	8	–	10	–	–	11	10	25,0	13	22731.0013	22731.0113	
20	M 8	10,5	18	10	–	16	–	–	17	25	25,0	38	22731.0018	22731.0118	
	M10	10,5	18	10	–	16	–	–	17	25	46,0	40	22731.0019	22731.0119	
30	M12	10,5	18	12	–	16	–	–	17	25	82,0	43	22731.0020	22731.0120	
	M16	20,0	27	16	–	25	–	–	27	90	206,0	149	22731.0030	22731.0130	
50	M20	34,5	35	20	–	40	–	–	41	165	407,0	486	22731.0050	22731.0150	
	M24	34,5	35	24	–	40	–	–	41	165	698,0	516	22731.0060	22731.0160	
mit Außengewinde, Kugel abgeflacht, Auflagefläche geriffelt – Bild 2															
13	M 6	7,2	13	8	–	10	–	–	11	10	10,0	12	22731.0312	–	
	M 8	7,2	13	8	–	10	–	–	11	10	25,0	13	22731.0313	–	
20	M 8	10,5	18	10	–	16	–	–	17	25	25,0	37	22731.0318	–	
	M10	10,5	18	10	–	16	–	–	17	25	46,0	40	22731.0319	–	
30	M12	10,5	18	12	–	16	–	–	17	25	82,0	43	22731.0320	–	
	M16	20,0	27	16	–	25	–	–	27	90	206,0	149	22731.0330	–	
50	M20	34,5	35	20	–	40	–	–	41	165	407,0	482	22731.0350	–	
	M24	34,5	35	24	–	40	–	–	41	165	698,0	511	22731.0360	–	

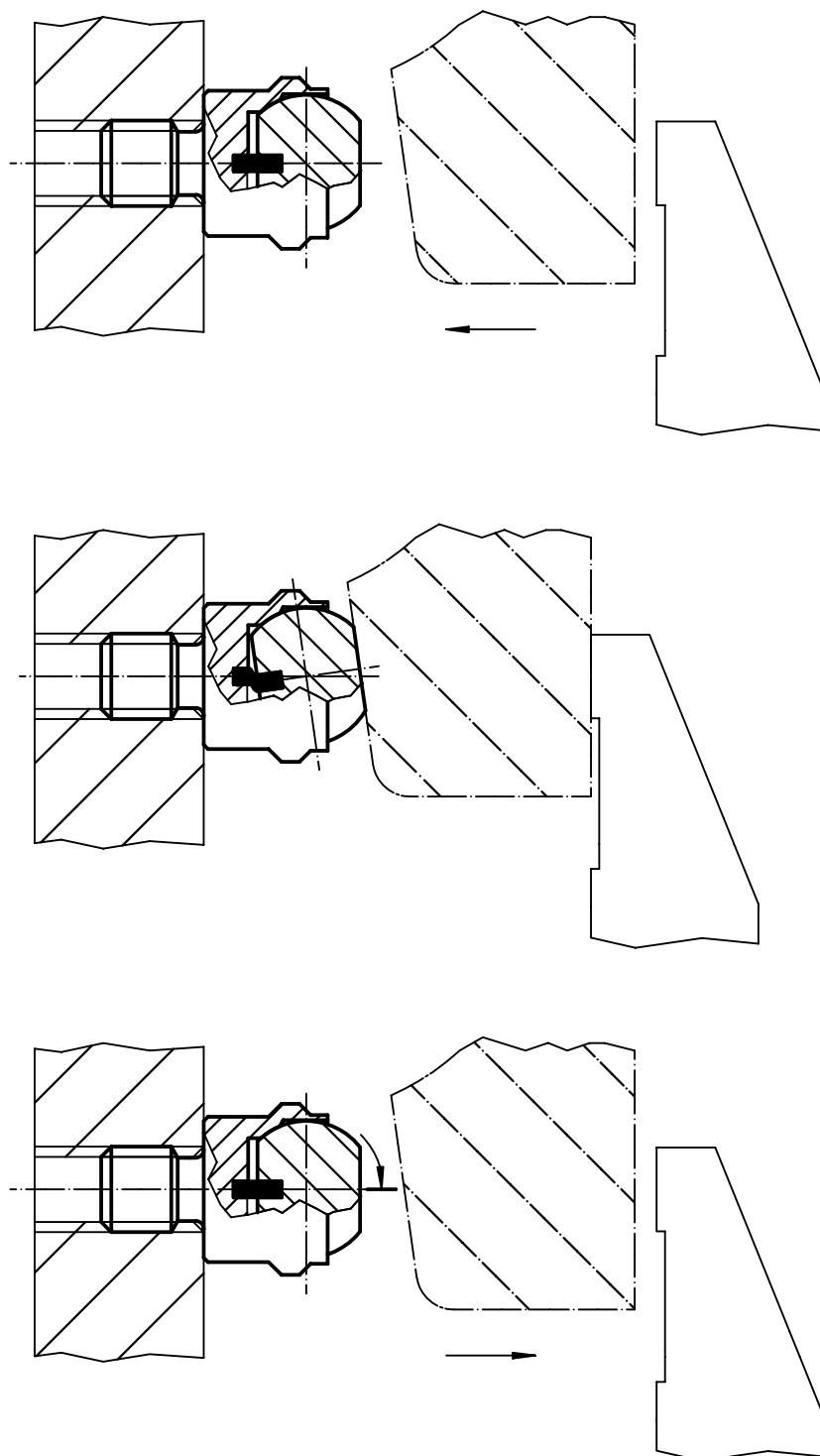
¹⁾ Gilt nur, wenn die Mindest-Bohrungstiefe eingehalten wird.



Abmessungen							Aufnahmebohrung		SW	Belastbarkeit bei statischer Belastung max.	Anzugsmoment max.		Art.-Nr.	
d ₁	d ₂	d ₃	l ₁	l ₂ -0,5	l ₃ max.	Kugeldurchmesser	Ø H7	Tiefe min.	[mm]				[kN]	[Nm]
[mm]							[mm]		[mm]	[kN]	[Nm]	[g]		
für Passungsaufnahme, Kugel abgeflacht, Auflagefläche plan – Bild 3														
12 n6	M 3	7,2	17	–	3,2	10	12	12	–	10 ¹⁾	1,3	13	22731.0412	22731.0452
18 n6	M 4	10,5	23	–	4,0	16	18	14	–	25 ¹⁾	2,9	40	22731.0418	22731.0458
28 n6	M 5	20,0	34	–	6,0	25	28	22	–	90 ¹⁾	6,0	151	22731.0428	22731.0468
für Passungsaufnahme, Kugel abgeflacht, Auflagefläche geriffelt – Bild 4														
12 n6	M 3	7,2	17	–	3,2	10	12	12	–	10 ¹⁾	1,3	13	22731.0712	–
18 n6	M 4	10,5	23	–	4,0	16	18	14	–	25 ¹⁾	2,9	40	22731.0718	–
28 n6	M 5	20,0	34	–	6,0	25	28	22	–	90 ¹⁾	6,0	150	22731.0728	–

¹⁾ Gilt nur, wenn die Mindest-Bohrungstiefe eingehalten wird.

ANWENDUNGSBEISPIEL



Pendelauflagen • mit Hartmetallkugel, geriffelt und selbsttätiger Rückstellung

EH 22731.



PRODUKTBESCHREIBUNG

Besonders geeignet für Gussteile (harte Gusshaut). Als Auflage, Druckstück und für den Einbau in Spannelemente.
 Durch die Rückstellung in die Parallelposition bekommt der Auflagepunkt eine definierte Ausgangslage. Es wird somit verhindert, dass beim Einlegen des Werkstücks die Kugel in einer schrägen Position verklemt.

Werkstoff

Federelement

- Thermoplast PUR

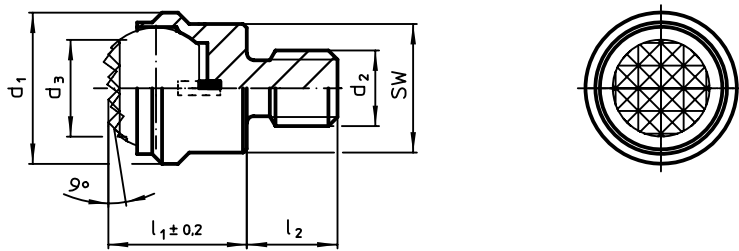
Kugel

- Hartmetall, geriffelt, vernickelt

Körper

- Vergütungsstahl, vergütet, phosphatiert
- Rostfreier Stahl 1.4057, vergütet

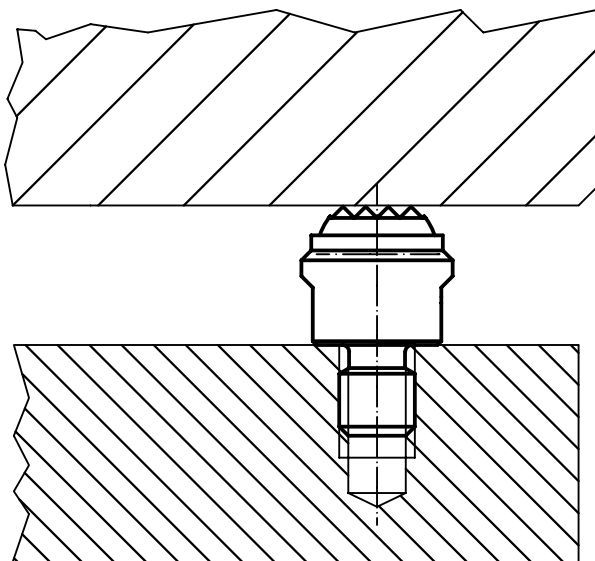
MASSZEICHNUNG



BESTELLINFORMATIONEN

d ₁	d ₂	Abmessungen			Kugel-durch-messer	SW	Belastbarkeit bei statischer Belastung max.	Anzugs-moment max.	[g]	Art.-Nr.	
		d ₃	l ₁ ±0,2	l ₂ -0,5						Vergütungs-stahl	Rostfreier Stahl
[mm]											
mit Außengewinde, Kugel abgeflacht, Auflagefläche geriffelt											
13	M 6	8,3	13	8	10	11	10	10	14	22731.0362	22731.0390
	M 8	8,3	13	8	10	11	10	25	15	22731.0363	22731.0392
20	M 8	13,2	18	10	16	17	25	25	48	22731.0378	22731.0394
	M10	13,2	18	10	16	17	25	46	50	22731.0379	22731.0396
	M12	13,2	18	12	16	17	25	82	53	22731.0380	22731.0398
30	M16	20,0	27	16	25	27	90	206	186	22731.0381	22731.0399
50	M20	34,5	35	20	40	41	165	407	639	22731.0382	22731.0400
	M24	34,5	35	24	40	41	165	698	673	22731.0383	22731.0401

ANWENDUNGSBEISPIEL





PRODUKTBESCHREIBUNG

Pendelauflagen werden als Anschlag, Auflage, Druckstück verwendet und sind für den Einbau in Spannelemente geeignet.

Werkstoff

Kugel

- Kugellagerstahl, gehärtet, blank
- Rostfreier Stahl 1.3541, vernickelt

Körper

- Vergütungsstahl, vergütet, phosphatiert
- Rostfreier Stahl 1.4057, vergütet

Mutter

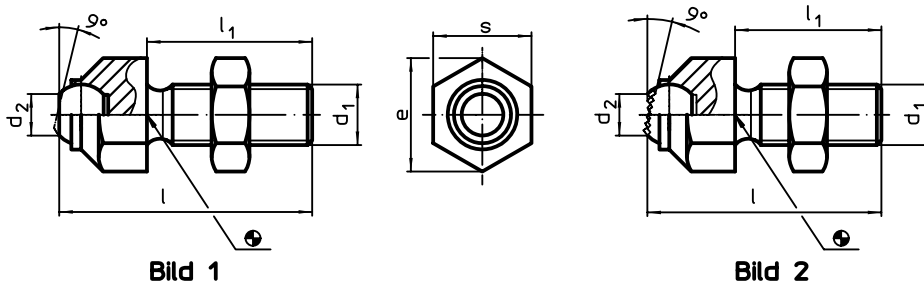
- Stahl, brüniert (ISO 4035)
- Rostfreier Stahl

WEITERFÜHRENDE INFORMATIONEN

Hinweise

Kugel gegen Verdrehen gesichert. Belastbarkeitswerte gelten auch für die Ausführung aus rostfreiem Stahl. Sonderausführung auf Anfrage.

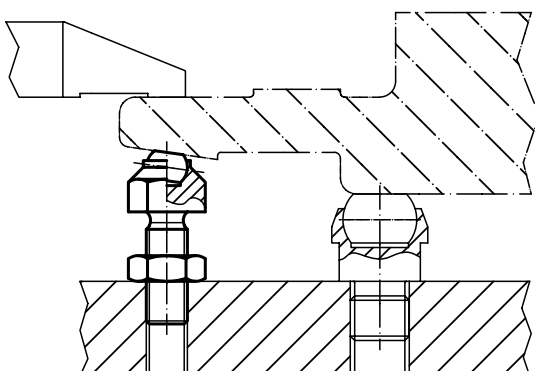
MASSZEICHNUNG



BESTELLINFORMATIONEN

d ₁	Abmessungen				Kugeldurchmesser	Belastbarkeit bei statischer Belastung max.	Anzugsmoment max.	[g]	Art.-Nr.	
	l	l ₁	d ₂	e					Vergütungsstahl	Rostfreier Stahl
[mm]										
mit abgeflachter Kugel, Auflagefläche plan – Bild 1										
M 8	36,6	25	5,8	14,5	8,5	8	25	20	22740.0013	22740.0113
M10	45,7	30	8,6	19,0	12,0	8	46	44	22740.0016	22740.0116
M12	50,7	35	8,6	19,0	12,0	15	82	57	22740.0017	22740.0117
M16	60,7	40	10,5	27,0	16,0	25	206	131	22740.0024	22740.0124
M20	77,3	50	20,0	33,0	25,0	90	407	277	22740.0030	22740.0130
M24	100,0	70	20,0	40,0	25,0	90	698	471	22740.0036	22740.0136
M30 x 1,5	100,0	65	34,6	51,0	40,0	165	1355	975	22740.0046	22740.0146
mit abgeflachter Kugel, Auflagefläche geriffelt – Bild 2										
M 8	36,6	25	5,8	14,5	8,5	8	25	20	22740.0313	–
M10	45,7	30	8,6	19,0	12,0	8	46	44	22740.0316	–
M12	50,7	35	8,6	19,0	12,0	15	82	56	22740.0317	–
M16	60,7	40	10,5	27,0	16,0	25	206	130	22740.0324	–
M20	77,3	50	20,0	33,0	25,0	90	407	276	22740.0330	–
M24	100,0	70	20,0	40,0	25,0	90	698	472	22740.0336	–
M30 x 1,5	100,0	65	34,6	51,0	40,0	165	1355	920	22740.0346	–

ANWENDUNGSBEISPIEL



Pendelauflagen • verstellbar, mit selbsttätiger Rückstellung

EH 22741.

2



PRODUKTBESCHREIBUNG

Pendelauflagen werden als Anschlag, Auflage, Druckstück verwendet und sind für den Einbau in Spannelemente geeignet. Durch die Rückstellung in die Parallelposition bekommt der Auflagepunkt eine definierte Ausgangslage. Es wird somit verhindert, dass beim Einlegen des Werkstücks die Kugel in einer schrägen Position verklemt.

Werkstoff

Federelement

- Thermoplast PUR

Kugel

- Kugellagerstahl, gehärtet, blank
- Rostfreier Stahl 1.3541, vernickelt

Körper

- Vergütungsstahl, vergütet, phosphatiert
- Rostfreier Stahl 1.4057, vergütet

Mutter

- Stahl, brüniert (ISO 4035)
- Rostfreier Stahl

WEITERFÜHRENDE INFORMATIONEN

Hinweise

Kugel gegen Verdrehen gesichert. Belastbarkeitswerte gelten auch für die Ausführung aus rostfreiem Stahl. Sonderausführung auf Anfrage.

MASSZEICHNUNG

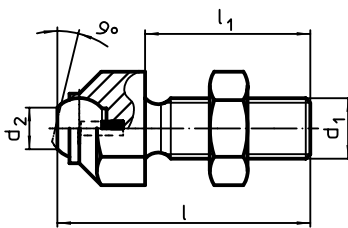


Bild 1

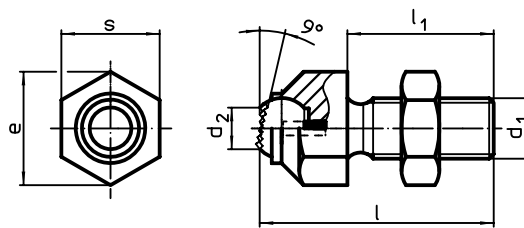
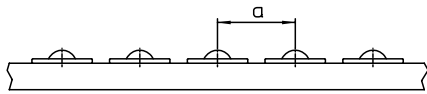


Bild 2

BESTELLINFORMATIONEN

d ₁	Abmessungen				Kugeldurchmesser	Belastbarkeit bei statischer Belastung max. [kN]	Anzugsmoment max. [Nm]	[g]	Art.-Nr.	
	l	l ₁	d ₂	e					Vergütungsstahl	Rostfreier Stahl
[mm]										
mit abgeflachter Kugel, Auflagefläche plan – Bild 1										
M 8	36,6	25	5,8	14,5	8,5	8	25	20	22741.0013	22741.0113
M10	45,7	30	8,6	19,0	12,0	8	46	44	22741.0016	22741.0116
M12	50,7	35	8,6	19,0	12,0	15	82	56	22741.0017	22741.0117
M16	60,7	40	10,5	27,0	16,0	25	206	128	22741.0024	22741.0124
M20	77,3	50	20,0	33,0	25,0	90	407	273	22741.0030	22741.0130
M24	100,0	70	20,0	40,0	25,0	90	698	466	22741.0036	22741.0136
M30 x 1,5	100,0	65	34,6	51,0	40,0	165	1355	885	22741.0046	22741.0146
mit abgeflachter Kugel, Auflagefläche geriffelt – Bild 2										
M 8	36,6	25	5,8	14,5	8,5	8	25	20	22741.0313	–
M10	45,7	30	8,6	19,0	12,0	8	46	44	22741.0316	–
M12	50,7	35	8,6	19,0	12,0	15	82	56	22741.0317	–
M16	60,7	40	10,5	27,0	16,0	25	206	128	22741.0324	–
M20	77,3	50	20,0	33,0	25,0	90	407	278	22741.0330	–
M24	100,0	70	20,0	40,0	25,0	90	698	466	22741.0336	–
M30 x 1,5	100,0	65	34,6	51,0	40,0	165	1355	915	22741.0346	–

TECHNISCHE DATEN



ANORDNUNG DER KUGELROLLEN

Die Anordnung der Kugellrollen richtet sich nach der Grundfläche des Transportgutes. Bei Gütern mit einheitlicher, glatter Grundfläche, wie z.B. Kistenböden, errechnet sich der Kugellrollen-Abstand einfach aus der kleinsten Kantenlänge dividiert durch 2,5.

Beispiel: Grundfläche des Transportgutes = 500 x 1000 mm
Kugellrollen-Abstand

$$a = \frac{500 \text{ mm}}{2,5} = 200 \text{ mm}$$

FÖRDERGESCHWINDIGKEIT UND TRAGZAHL

Die zulässige Fördergeschwindigkeit beträgt 2 m/s. Die angegebenen dynamischen Tragzahlen gelten für alle Einbaulagen und beziehen sich auf 10⁶ Umdrehungen der Laufkugel. Bei längerem Einsatz bei Geschwindigkeiten über 1 m/s muss insbesondere bei den Größen 22750.0016 / 22750.0036 – abhängig von der Belastung – mit Temperaturerhöhung sowie Lebensdauerminde- rung gerechnet werden.

Berechnung der Lebensdauer

$$L = \left(\frac{C}{F}\right)^3 \cdot 10^6 \text{ Umdrehungen}$$

- L = Lebensdauer
- C = Dynamische Tragzahl (N)
- F = Belastung (N)

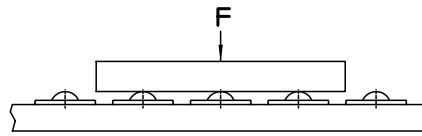
TEMPERATURBESTÄNDIGKEIT

Die Temperaturbeständigkeit beträgt bei Kugellrollen mit Filzdichtung 100 °C Dauertemperatur. Bei Temperaturen über 100 °C können nur nicht verzinkte Kugellrollen mit Stahl-Laufkugel ohne Filzdichtung eingesetzt werden. Tragzahlminderung beachten! Die dynamische Tragzahl mit dem Temperaturfaktor (Tabelle) multiplizieren.

Achtung

Hochtemperatur-Schmierstoff verwenden!
Hinweise der Hersteller beachten!
Möglicherweise muss das vorhandene Schmieröl ausgewaschen werden.

Temperatur	Temperaturfaktor
°C	fT
125	0,9
150	0,8
175	0,7
200	0,5



BESTIMMUNG DER KUGELROLLEN-BELASTUNG

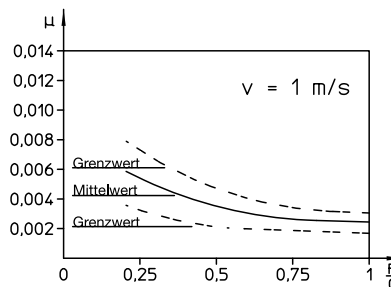
Zur Ermittlung der Belastung für eine Kugellrolle wird das Gewicht des Transportgutes durch 3 dividiert. Bei guter Abstimmung der Laufkugeln-Ebene kann – je nach Beschaffenheit des Fördergutes – auch mit der Anzahl der tragenden Kugellrollen gerechnet werden:

Beispiel:
Gewicht des Transportgutes = 300 kg
Kugellrollen-Belastung

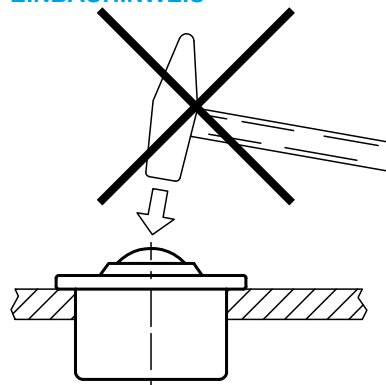
$$a = \frac{300 \text{ kg}}{3} = 100 \text{ kg}$$

REIBWERTE

Das Diagramm zeigt die Reibwerte der Kugellrollen in Abhängigkeit von Belastung und Geschwindigkeit. Diese Richtwerte gelten für alle Einbaulagen bei Ablauf auf einer gehärteten Stahlplatte.



EINBAUHINWEIS



Hinweis

Informationen sind gültig für bisherige Stahlausführungen.



Kugelrollen • mit Stahlblechgehäuse

EH 22750.



PRODUKTBESCHREIBUNG

Kugelrollen sind Bausteine in Fördersystemen, Zuführungen, an Bearbeitungs- und Verpackungseinrichtungen. Es können beispielsweise Teile leicht verschoben, gedreht und gelenkt werden.

Ab $d_1 = 36$ besitzen sie eine ölgetränkte Filzdichtung, die gegen Verschmutzung schützt.

Werkstoff

Deckel

- Stahl, galvanisch verzinkt
- Rostfreier Stahl

Gehäuse

- Stahl, galvanisch verzinkt
- Rostfreier Stahl

Kugel

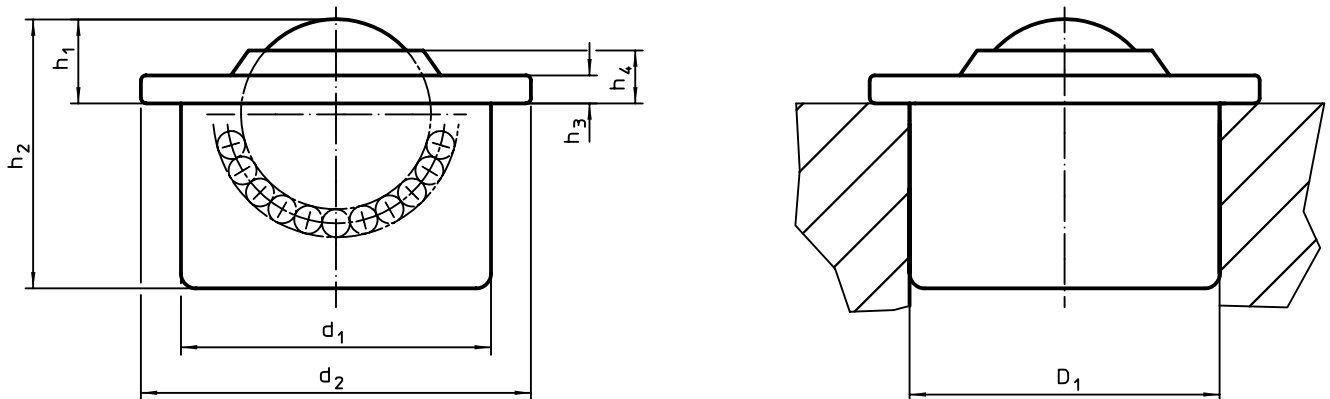
- Kugellagerstahl
- Rostfreier Stahl

WEITERFÜHRENDE INFORMATIONEN

Weitere Produkte

Toleranzringe..... → S. 347

MASSZEICHNUNG



BESTELLINFORMATIONEN

d_1	Kugeldurchmesser	d_2	Abmessungen				Aufnahmebohrung $D_1^{1)}$	dynamische Tragzahl C	[g]	Art.-Nr.
			h_1	h_2	h_3	h_4				
[mm]										
Deckel und Gehäuse verzinkt										
12,6 ±0,055	8	17	4,8 ±0,15	11,2	1,8	3,2	12,57 +0,03	100	6,8	22750.0000 ²⁾
18,0 ±0,055	12	23	7,4 ±0,15	15,5	2,0	4,3	17,97 +0,03	250	18,0	22750.0002 ²⁾
24,0 ±0,065	15	31	9,5 ±0,20	21,5	2,5	6,1	23,95 +0,05	500	40,0	22750.0004 ²⁾
36,0 ±0,080	22	45	9,8 ±0,20	29,5	2,9	5,7	35,90 +0,05	1300	131,0	22750.0008
45,0 ±0,080	30	55	13,8 ±0,30	37,5	3,7	7,9	44,85 +0,05	2500	277,0	22750.0012
62,0 ±0,095	45	75	19,0 ±0,40	53,7	4,2	10,3	61,83 +0,07	6000	741,0	22750.0016
alle Teile verzinkt, Kugel aus rostfreiem Stahl										
12,6 ±0,055	8	17	4,8 ±0,15	11,2	1,8	3,2	12,57 +0,03	70	7,0	22750.0020 ²⁾
18,0 ±0,055	12	23	7,4 ±0,15	15,5	2,0	4,3	17,97 +0,03	180	18,0	22750.0022 ²⁾
24,0 ±0,065	15	31	9,5 ±0,20	21,5	2,5	6,1	23,95 +0,05	370	40,0	22750.0024 ²⁾
36,0 ±0,080	22	45	9,8 ±0,20	29,5	2,9	5,7	35,90 +0,05	970	132,0	22750.0028
45,0 ±0,080	30	55	13,8 ±0,30	37,5	3,7	7,9	44,85 +0,05	1900	273,0	22750.0032
62,0 ±0,095	45	75	19,0 ±0,40	53,7	4,2	10,3	61,83 +0,07	4500	739,0	22750.0036
alle Teile aus rostfreiem Stahl										
12,6 ±0,055	8	17	4,8 ±0,15	11,2	1,8	3,2	12,57 +0,03	70	7,0	22750.0040 ²⁾
18,0 ±0,055	12	23	7,4 ±0,15	15,5	2,0	4,3	17,97 +0,03	180	17,0	22750.0042 ²⁾
24,0 ±0,065	15	31	9,5 ±0,20	21,5	2,5	6,1	23,95 +0,05	370	39,0	22750.0044 ²⁾
36,0 ±0,080	22	45	9,8 ±0,20	29,5	2,9	5,7	35,90 +0,05	970	133,0	22750.0048
45,0 ±0,080	30	55	13,8 ±0,30	37,5	3,7	7,9	44,85 +0,05	1900	272,0	22750.0052

¹⁾ Richtwerte für 2 mm Stahlblech / 5 mm Aluminium (Festsitz)

²⁾ ohne Filzdichtung



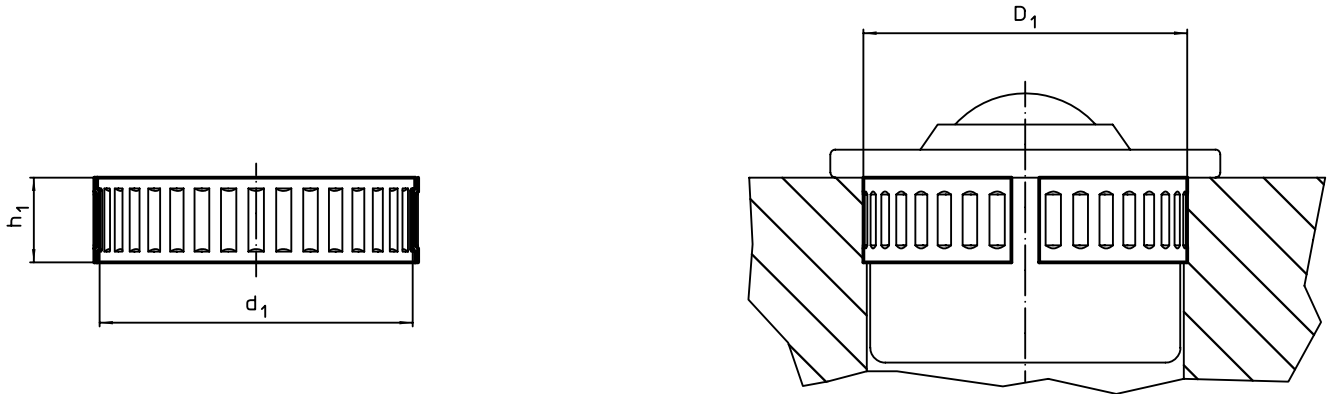
PRODUKTBESCHREIBUNG

Durch den Einsatz von Toleranzringen (für Kugellrollen mit Stahlblechgehäuse) ist ein größeres Toleranzfeld zwischen den zu verbindenden Teilen möglich.


Werkstoff

- Federbandstahl

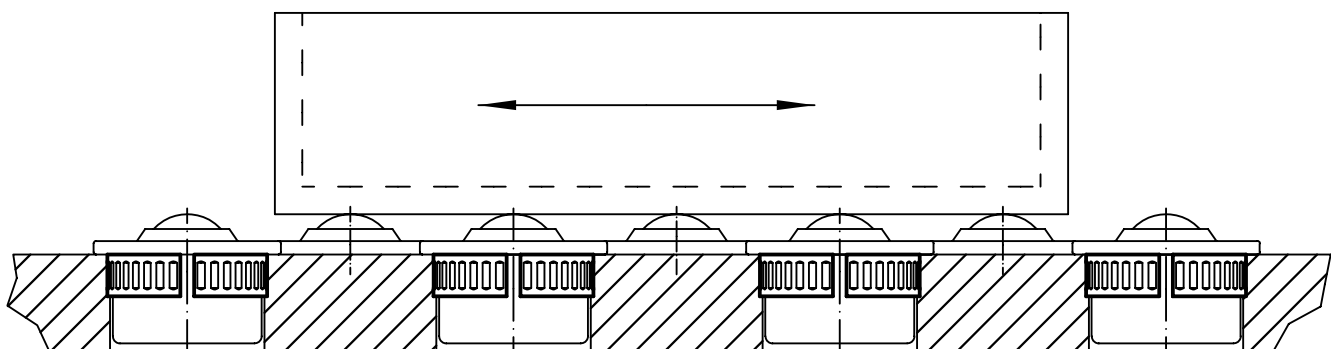
MASSZEICHNUNG



BESTELLINFORMATIONEN

Abmessungen		Aufnahmebohrung D ₁	 [g]	Art.-Nr.
d ₁	h ₁ +0,2			
[mm]		[mm]		
12,6	6,1	13,87 +0,15	0,4	22750.0060
18,0	6,1	19,70 +0,20	0,9	22750.0062
24,0	7,1	25,70 +0,20	1,4	22750.0064
36,0	12,1	37,70 +0,20	4,3	22750.0068
45,0	12,1	46,70 +0,20	5,3	22750.0072
62,0	15,1	64,10 +0,30	12,0	22750.0076

ANWENDUNGSBEISPIEL



Kugelrollen • mit Befestigungselementen

EH 22750.

2



PRODUKTBESCHREIBUNG

Kugelrollen sind Bausteine in Fördersystemen, Zuführungen, an Bearbeitungs- und Verpackungseinrichtungen. Es können beispielsweise Teile leicht verschoben, gedreht und gelenkt werden.

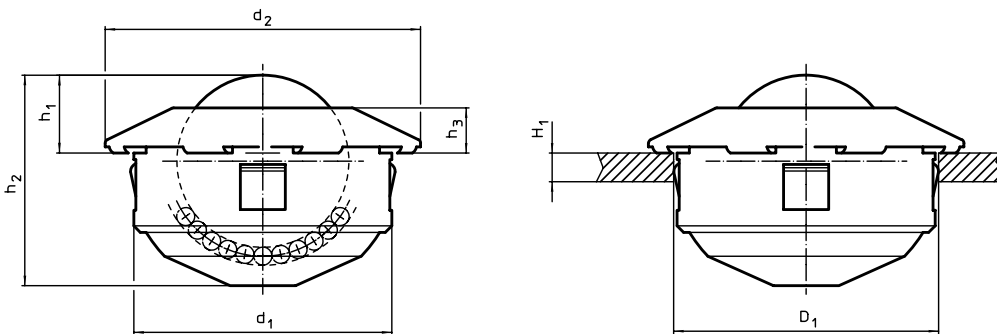
Werkstoff

- Deckel**
 - Stahl, galvanisch verzinkt
- Gehäuse**
 - Stahl, galvanisch verzinkt
- Kugel**
 - Kugellagerstahl
 - Rostfreier Stahl

Montage

Die Fixierung erfolgt mit federnden Krallen, die eine große Toleranz an der Aufnahmebohrung zulassen. Diese Kugelrollen können leicht von der Funktionsseite her montiert und demontiert werden. Aufgrund der schrägen Deckelform sollte der Montagedorn EH 22750. verwendet werden.

MASSZEICHNUNG



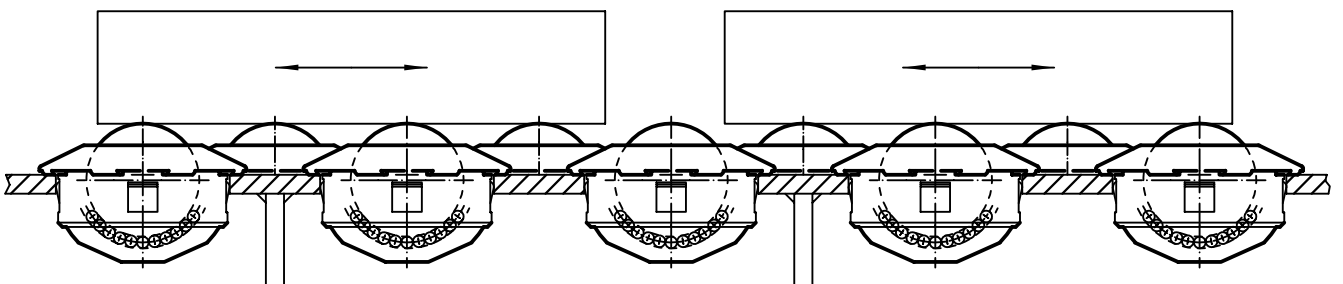
BESTELLINFORMATIONEN

d ₁	Kugeldurchmesser	Abmessungen				H ₁ min.	Aufnahmebohrung D ₁	dynamische Tragzahl C	[g]	Art.-Nr.
		d ₂	h ₁	h ₂	h ₃					
Kugel aus Kugellagerstahl										
24 -0,13	15	31	9,5 ±0,2	20,5	5,5	1,5	24	500	42	22750.0104
36 -0,16	22	45	9,8 ±0,2	28,6	6,0	2,0	36	1300	144	22750.0108
45 -0,16	30	55	13,8 ±0,3	37,5	8,0	2,5	45	2500	292	22750.0112
Kugel aus rostfreiem Stahl										
24 -0,13	15	31	9,5 ±0,2	20,5	5,5	1,5	24	370	42	22750.0124
36 -0,16	22	45	9,8 ±0,2	28,6	6,0	2,0	36	970	143	22750.0128
45 -0,16	30	55	13,8 ±0,3	37,5	8,0	2,5	45	1900	290	22750.0132

ZUBEHÖR

	passend für Kugelrolle		[g]	Art.-Nr.
	[mm]			
Montagewerkzeug				
	24		451	22750.0144
	36		480	22750.0148
	45		503	22750.0152

ANWENDUNGSBEISPIEL





PRODUKTBESCHREIBUNG

Kugelrollen sind Bausteine in Fördersystemen, Zuführungen, an Bearbeitungs- und Verpackungseinrichtungen. Es können beispielsweise Teile leicht verschoben, gedreht und gelenkt werden.

Durch die technischen Eigenschaften des Kunststoffs ist das Bauteil wartungs- und schmiermittelfrei sowie abriebfrei. Im Vergleich zur Stahlausführung bietet die Kunststoffausführung werkstoffbedingt weitere Vorteile wie elektrische Isolierung und antimagnetische Eigenschaften.

Werkstoff

- Deckel**
 - Kunststoff, weiß
- Gehäuse**
 - Kunststoff, weiß

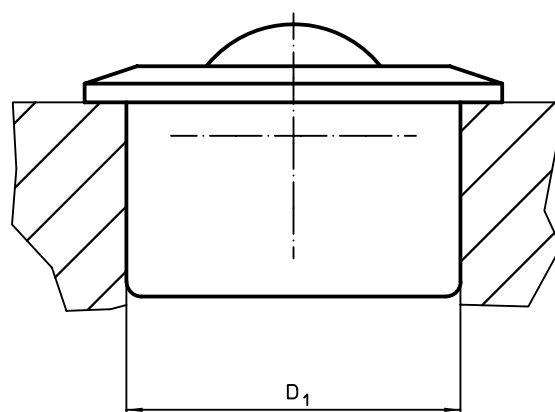
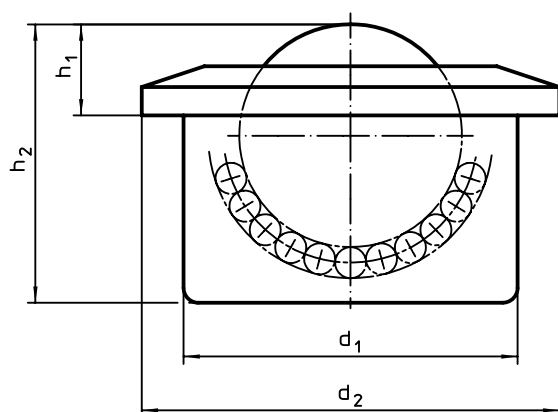
Kugel

- Thermoplast POM, weiß

Lagerkugel

- Kunststoff
- Rostfreier Stahl

MASSZEICHNUNG



BESTELLINFORMATIONEN

d ₁	Abmessungen				Aufnahmebohrung D ₁ H7 [mm]	dynamische Tragzahl C [N]	Temperaturbereich		Gewicht [g]	Art.-Nr.
	Kugeldurchmesser	d ₂	h ₁	h ₂			min.	max.		
[mm]										
Lagerkugel: Kunststoff										
24	16	31	9,8	21	23,95	80	-40	80	11	22751.0015
36	24	45	9,8	30	35,95	110	-40	80	30	22751.0022
Lagerkugel: Rostfreier Stahl										
24	16	31	9,8	21	23,95	300	-40	80	11	22751.0115
36	24	45	9,8	30	35,95	500	-40	80	30	22751.0122

Kugelrollen • einschraubbar, gleitgelagert

EH 22752.



PRODUKTBESCHREIBUNG

Zum Positionieren und Ausrichten von Werkstücken.

Durch das Gleitlager kann die Kugel dauerhaft rollen und die Oberfläche des Werkstücks wird geschont.

Die Tragzahl nimmt bei Temperaturen > 20°C linear ab. (Beispiel: bei 90°C beträgt die Belastbarkeit max. 60%).

Werkstoff

Lager

- Kunststoff

Kugel

- Kugellagerstahl, gehärtet
- Rostfreier Stahl, gehärtet

Schraube

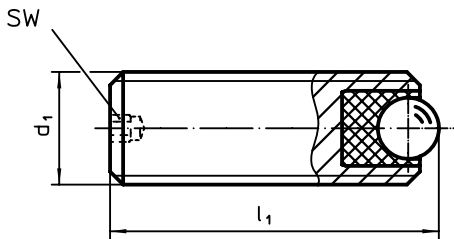
- Automatenstahl, brüniert
- Rostfreier Stahl 1.4305

WEITERFÜHRENDE INFORMATIONEN

Hinweise

Sonderausführung auf Anfrage.

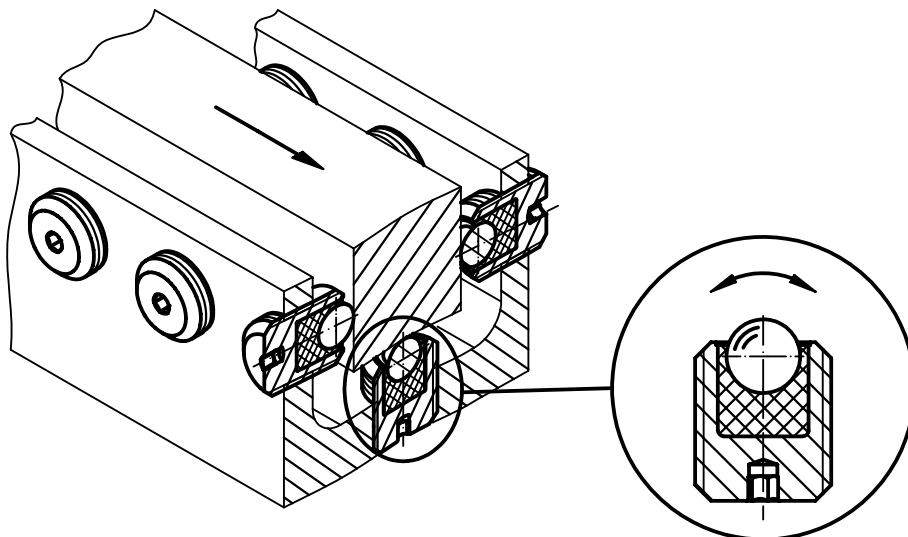
MASSZEICHNUNG



BESTELLINFORMATIONEN

d ₁	Abmessungen		SW	statische Tragzahl C ₀	Anzugsmoment max.	Temperatur		Gewicht	Art.-Nr.	
	l ₁	Kugeldurchmesser				min.	max.		Automatenstahl	Rostfreier Stahl
	[mm]	[mm]	[mm]	[N]	[Nm]	[°C]		[g]		
M 6	8	2,5	1,5	172	0,11	-50	90	1,0	22752.0061	22752.0561
	16	2,5	1,5	172	0,11	-50	90	2,4	22752.0064	22752.0564
M 8	10	3,5	1,5	336	0,28	-50	90	2,4	22752.0081	22752.0581
	20	3,5	1,5	336	0,28	-50	90	5,5	22752.0084	22752.0584
M10	12	4,5	2,0	556	0,58	-50	90	4,2	22752.0101	22752.0601
	25	4,5	2,0	556	0,58	-50	90	11,0	22752.0104	22752.0604
M12	16	6,5	2,5	1161	1,44	-50	90	7,7	22752.0121	22752.0621
	35	6,5	2,5	1161	1,44	-50	90	21,0	22752.0124	22752.0624
M16	20	8,5	3,0	1986	3,21	-50	90	20,0	22752.0161	22752.0661
	50	8,5	3,0	1986	3,21	-50	90	58,0	22752.0166	22752.0666

ANWENDUNGSBEISPIEL





PRODUKTBESCHREIBUNG

Kugellagen sind Bausteine in Fördersystemen, Zuführungen, an Bearbeitungs- und Verpackungseinrichtungen. Es können beispielsweise Teile leicht verschoben, gedreht und gelenkt werden.

Die Kugellagen sind wartungsfrei.

Die Tragzahl nimmt bei Temperaturen > 20°C linear ab. (Beispiel: bei 90°C beträgt die Belastbarkeit max. 60%).

Werkstoff

Gehäuse

- Rostfreier Stahl

Lager

- Kunststoff

Kugel

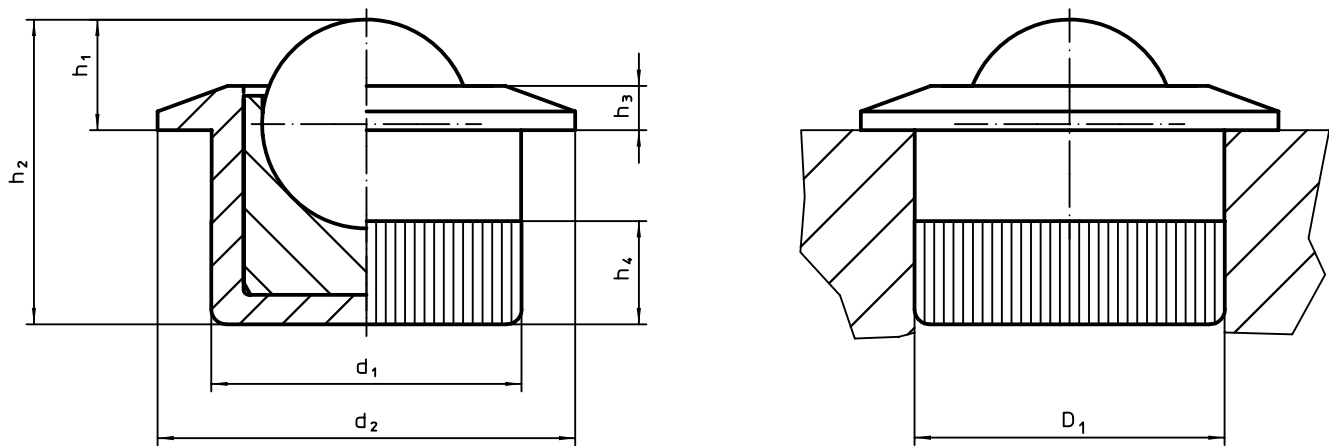
- Rostfreier Stahl, gehärtet

Montage

Die Fixierung erfolgt über das Einpressen der Kugellage mit gerändelter Außenkontur. Die Kugellagen können von der Funktionsseite mit dem Montagewerkzeug montiert werden.

Rändelung an der Außenkontur ermöglicht eine Montage in Bohrungen ohne zusätzliche Vorbereitungs-schritte.

MASSZEICHNUNG



BESTELLINFORMATIONEN

Abmessungen							Aufnahmebohrung D ₁ H7	statische Tragzahl C ₀	Temperaturbereich		Gewicht [g]	Art.-Nr.
d ₁	Kugeldurchmesser	d ₂	h ₁	h ₂	h ₃	h ₄			min.	max.		
[mm]							[mm]	[N]	[°C]		[g]	
10,0	6,5	13	3,2	11,2	1,2	4,2	10,0	1161	-50	90	4,1	22753.0065
12,6	8,5	17	4,5	12,4	1,8	4,2	12,6	1986	-50	90	8,1	22753.0085

ZUBEHÖR

	passend für Kugellage		Art.-Nr.
	[mm]	[g]	
Montagewerkzeug			
	10,0	118	22753.9965
	12,6	125	22753.9985

Positioniersensoren • pneumatisch

EH 22800.



PRODUKTBESCHREIBUNG

Einsatz im Vorrichtungsbau als Positionierkontrolle für vorbearbeitete Werkstücke. Die Ansprechgenauigkeit liegt im Bereich von 0,015-0,075 mm je nach Werkstückoberfläche. Die Anlagekontrolle erfolgt durch den Druckluftrückstau und wird an der Überwachungseinheit angezeigt.

Werkstoff

- Auflagebolzen**
 - Werkzeugstahl, gehärtet, geschliffen
- Dichtung**
 - PVC
- Schraube**
 - Stahl, verzinkt, Güte 4.8 (ISO 1207)

Stecknippel

- Messing

WEITERFÜHRENDE INFORMATIONEN

Hinweise

Nähere Informationen auf Anfrage.

Weitere Produkte

Überwachungseinheiten, für Positioniersensoren, pneumatisch → S. 356

MASSZEICHNUNG

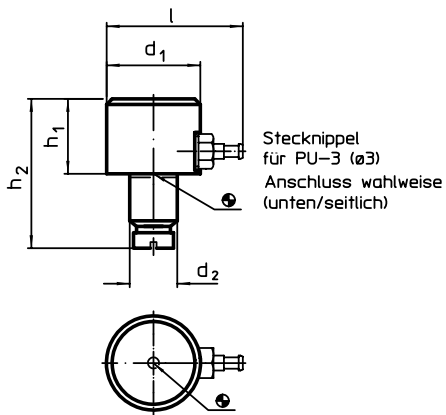


Bild 1

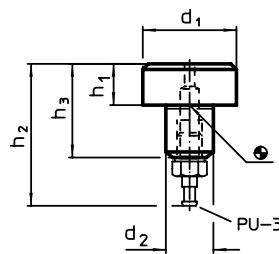
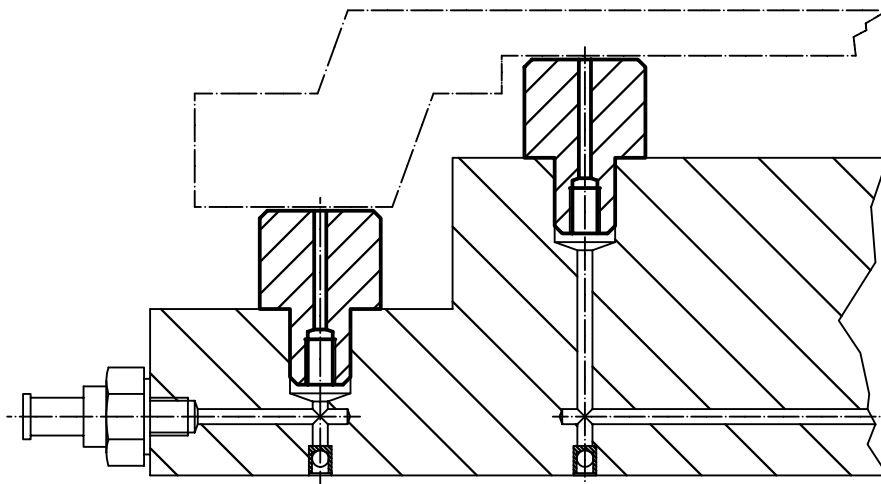


Bild 2

BESTELLINFORMATIONEN

Abmessungen						[g]	Art.-Nr.
d ₁	h ₁ h ₉	d ₂ n ₆	h ₂	h ₃	l		
[mm]							
Anschluss unten/seitlich – Bild 1							
16	13	8	27,0	–	28,0	24	22800.0010
25	20	12	39,0	–	36,5	93	22800.0020
Anschluss unten – Bild 2							
16	5	8	28,5	15	–	12	22800.0100

ANWENDUNGSBEISPIEL





PRODUKTBESCHREIBUNG

Einsatz im Vorrichtungsbau als Positionierkontrolle für vorbearbeitete Werkstücke.
Die Ansprechgenauigkeit liegt im Bereich von 0,015-0,075 mm je nach Werkstückoberfläche.
Die Anlagekontrolle erfolgt durch den Druckluftrückstau und wird an der Überwachungseinheit angezeigt.

Werkstoff

Auflagebolzen

- Werkzeugstahl, gehärtet, geschliffen

Dichtung

- PVC

Halteleiste

- Stahl, brüniert

Stecknippel

- Messing

WEITERFÜHRENDE INFORMATIONEN

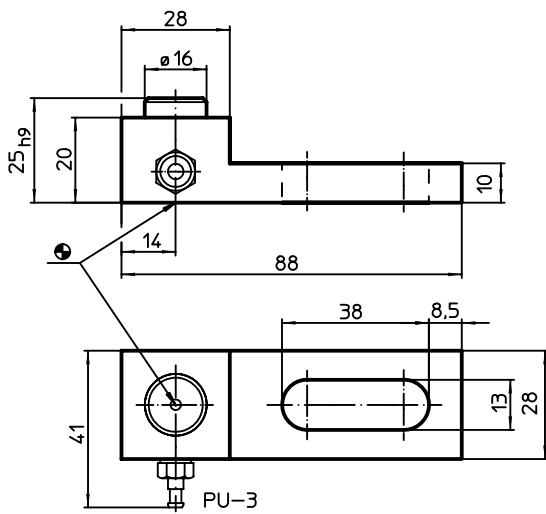
Hinweise

Nähere Informationen auf Anfrage.

Weitere Produkte

Überwachungseinheiten, für Positioniersensoren, pneumatisch → S. 356

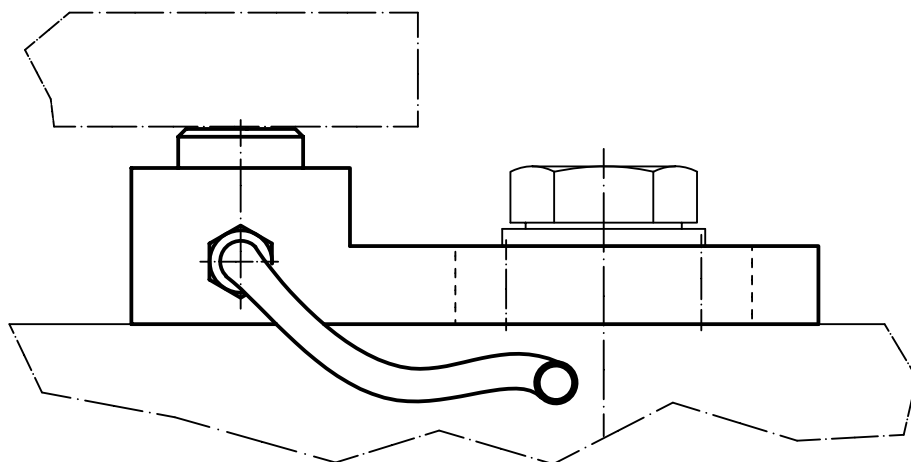
MASSZEICHNUNG



BESTELLINFORMATIONEN

[g]	Art.-Nr.
mit Halteleiste	22800.0400
237	

ANWENDUNGSBEISPIEL



Positioniersensoren • pendelnd, pneumatisch

EH 22800.

2



PRODUKTBESCHREIBUNG

Einsatz im Vorrichtungsbau als Positionierkontrolle für unbearbeitete Werkstücke (Ausführung abgeflachte Kugel, Auflagefläche geriffelt) oder vorbearbeitete Werkstücke (abgeflachte Kugel, Auflagefläche plan).

Die Ansprechgenauigkeit liegt bei der Ausführung abgeflachte Kugel mit planer Auflagefläche im Bereich von 0,015-0,075 mm je nach Werkstückoberfläche bzw. bei der Ausführung abgeflachte Kugel mit geriffelter Auflagefläche konstant bei 0,005 mm (bei einem Betriebsdruck von 2,5 bar).

Die Anlagekontrolle erfolgt durch den Druckluftrückstau und wird an der Überwachungseinheit (Art.-Nr. 22800.0701) angezeigt.

Werkstoff

- Kugel**
 - Kugellagerstahl, gehärtet
- Körper**
 - Vergütungsstahl, vergütet, phosphatiert

WEITERFÜHRENDE INFORMATIONEN

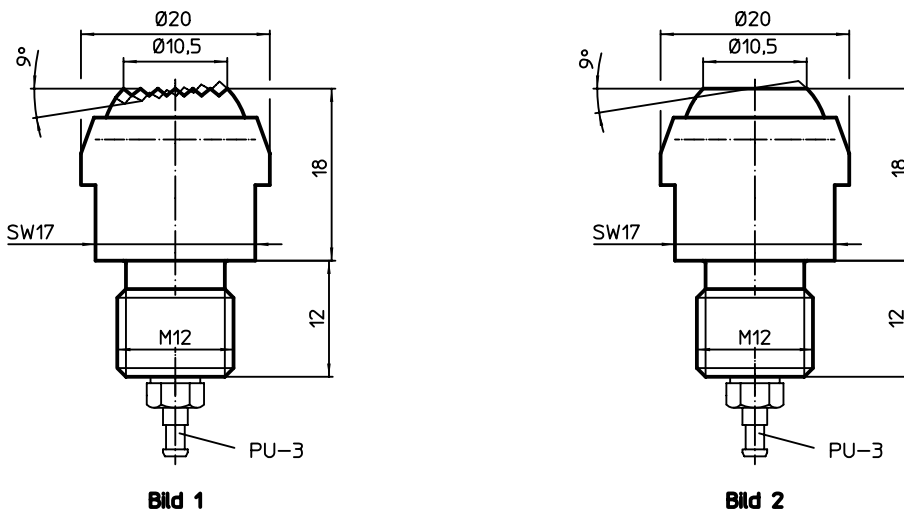
Hinweise

Nähere Informationen auf Anfrage.


Weitere Produkte

Überwachungseinheiten, für Positioniersensoren, pneumatisch → S. 356

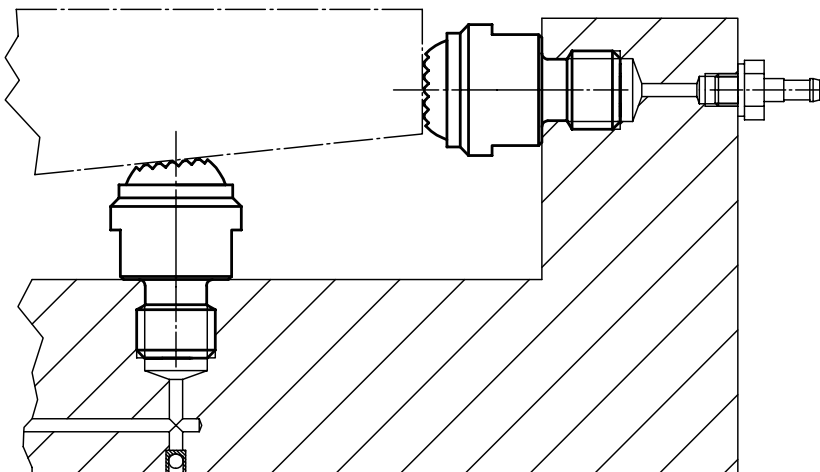
MASSZEICHNUNG



BESTELLINFORMATIONEN

Belastbarkeit bei statischer Belastung max. [kN]	 [g]	Art.-Nr.
abgeflachte Kugel, Auflagefläche geriffelt	49	22800.0220
abgeflachte Kugel, Auflagefläche plan	49	22800.0320

ANWENDUNGSBEISPIEL



Positioniersensoren • pendelnd, pneumatisch
EH 22800.



PRODUKTBESCHREIBUNG

Einsatz im Vorrichtungsbau als Positionierkontrolle für rohe Werkstücke.
Die Ansprechgenauigkeit bei einem Betriebsdruck von 2,5 bar liegt konstant bei 0,005 mm.
Die Anlagekontrolle erfolgt durch den Druckluftrückstau und wird an der Überwachungseinheit (Art.-Nr. 22800.0701) angezeigt.

Werkstoff

Dichtung

- PVC

Halteleiste

- Stahl, brüniert

Kugel

- Kugellagerstahl, gehärtet

Körper

- Vergütungsstahl, vergütet, phosphatiert

Stecknippel

- Messing

WEITERFÜHRENDE INFORMATIONEN

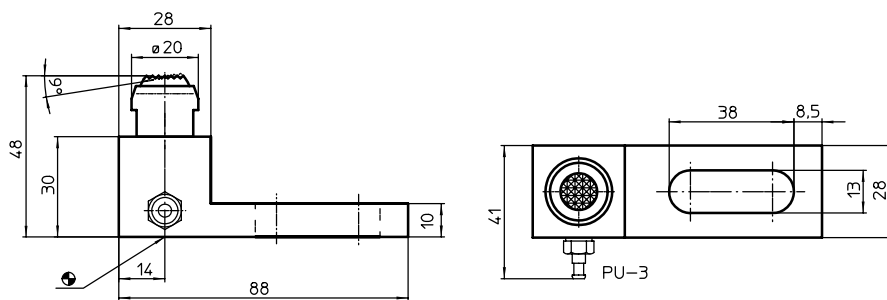
Hinweise

Nähere Informationen auf Anfrage.

Weitere Produkte

Überwachungseinheiten, für Positioniersensoren, pneumatisch → S. 356

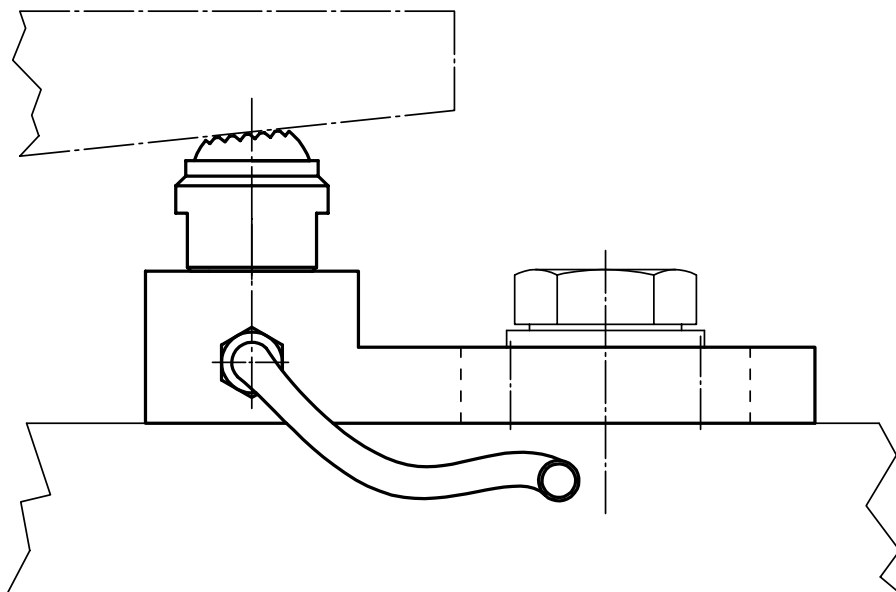
MASSZEICHNUNG



BESTELLINFORMATIONEN

Belastbarkeit bei statischer Belastung max. [kN]	[g]	Art.-Nr.
mit Halteleiste	321	22800.0410

ANWENDUNGSBEISPIEL



Überwachungseinheiten • für Positioniersensoren, pneumatisch

EH 22800.



PRODUKTBESCHREIBUNG

Die Überwachungseinheit wird in Verbindung mit Positioniersensoren (EH 22800.) eingesetzt. Der Staudrucksensor ermöglicht in Verbindung mit den Positioniersensoren die Abfrage der korrekten Werkstückpositionierung.

Werkstoff

- Gehäuse
 - Kunststoff

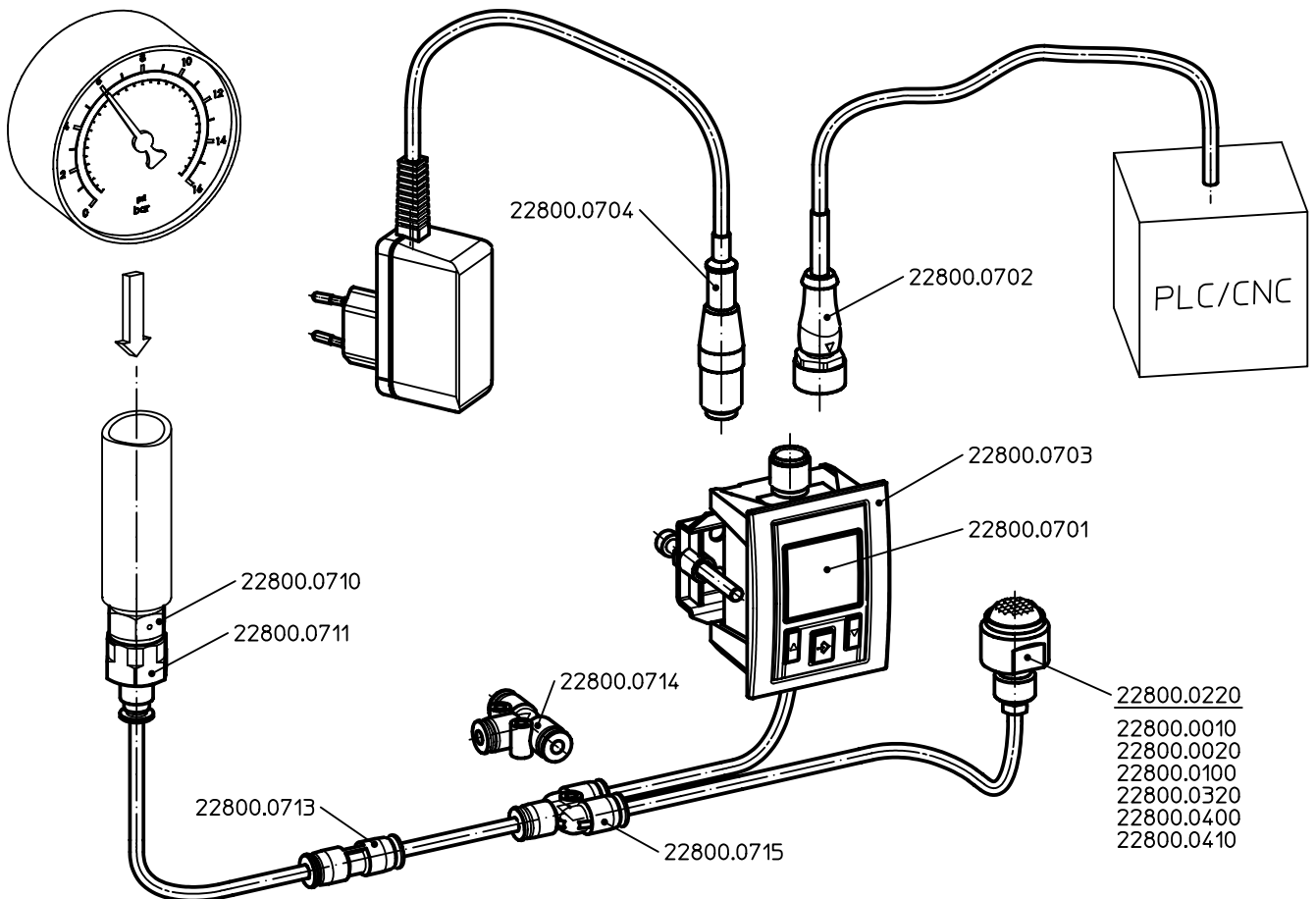
WEITERFÜHRENDE INFORMATIONEN

Hinweise

Nähere Informationen auf Anfrage.



MASSZEICHNUNG



BESTELLINFORMATIONEN

Betriebsdruck		Art.-Nr.
[bar]	[g]	
Staudrucksensor mit LCD-Displayanzeige, Anschluss für Pneumatikschlauch Ø 4 mm, analoge und digitale Ausgangssignale		
0 – 10	162	22800.0701

ZUBEHÖR

2

	L [mm]	D [mm]	 [g]	Art.-Nr.
Rundsteckverbinderkabel zum Verbinden von Staudrucksensor mit Steuerung / Bussystem, M12 Anschluss auf loses Leitungsende (4-polig)				
	2000	-	84,0	22800.0702
Einbaurahmen für Staudrucksensor, zum Einbau in eine Schalttafel (Wandstärke max. 5 mm)				
	-	-	26,0	22800.0703
Steckernetzteil, Eingang 100-240 V AC / Ausgang 24 V DC 500 mA, mit M12 Steckerbuchse				
	1500	-	100,0	22800.0704
Druckregler, Eingangsdruck max. 12 bar / Ausgangsdruck 2 bar, 1/4" Außengewinde beidseitig				
	-	-	22,0	22800.0710
Verbindungsstück zum Verbinden von Druckregler und Pneumatikschlauch, 1/4" Innengewinde auf Schnellsteckanschluss (Pneumatikschlauch Ø 4 mm)				
	-	-	17,0	22800.0711
Pneumatikschlauch, Ø 4 mm				
	5000	4	43,0	22800.0712
Schnellsteckverbinder, für Pneumatikschlauch Ø 4 mm				
	-	-	4,7	22800.0713
T-Schnellsteckverbinder für Pneumatikschlauch Ø 4 mm				
	-	-	7,6	22800.0714
Y-Schnellsteckverbinder für Pneumatikschlauch Ø 4 mm				
	-	-	7,5	22800.0715

Abfrageeinheiten • mit Sensor
EH 22810.

2



Die Abfrageeinheit dient der Positionsüberprüfung eines Werkstückes. Die Einheit lässt sich schnell und einfach in Kombination mit anderen Auflageelementen in eine Vorrichtung ein- bzw. ausbauen. Ein kompakter Sensor überprüft ob ein Werkstück an bestimmten Positionen anliegt.

Das System ist zur Abfrage mehrerer Positionen erweiterbar. Die Information wird über ein elektrisches Signal ausgegeben. Das Signal kann sowohl über eine Kabelverbindung als auch per Funk übertragen werden. Für die Funkverbindung ist zusätzlich eine Sender- und Empfangereinheit mit Antenne erforderlich.

PRODUKTVORTEILE IM ÜBERBLICK

- Erhöhte Prozesssicherheit
- Automatische Werkstückabfrage
- Verbesserte Fehlererkennung
- Anschlussmöglichkeit an Maschinensteuerung
- Abfrage über Funk optional möglich



Abfrageeinheit mit Sensor



Funk-Sender



Funk-Empfänger
(Antenne + Empfänger)



Weitere Informationen sowie Ihre Ansprechpartner finden Sie unter:
www.halder.com/de/Abfrageeinheiten



PRODUKTBESCHREIBUNG

Zur Abfrage eines Werkstückes auf einem Auflageelement.
Die Abfrageeinheit wird immer mit einem Auflageelement in ein System eingebaut. Es leitet die Information, ob ein Teil an einer bestimmten Position anliegt, über eine einfache Steckverbindung als elektrisches Signal weiter.
Die Abfrageeinheit kann in Kombination mit verschiedenen Auflageelementen verwendet werden. Aus dem Halder Normalien-Sortiment eignen sich beispielsweise die Bolzen (EH 22690.).
Die Datenübertragung erfolgt über eine Kabelverbindung. Optional kann das Abfragesignal per Funk übertragen werden. Zur Anbindung der Abfrageeinheit an den Funk-Sender muss die Ausführung mit Buchse verwendet werden.
Die Abfrageeinheit erfüllt die Anforderungen der Schutzklasse IP6K7 (hoch temperaturbeständig und robust).

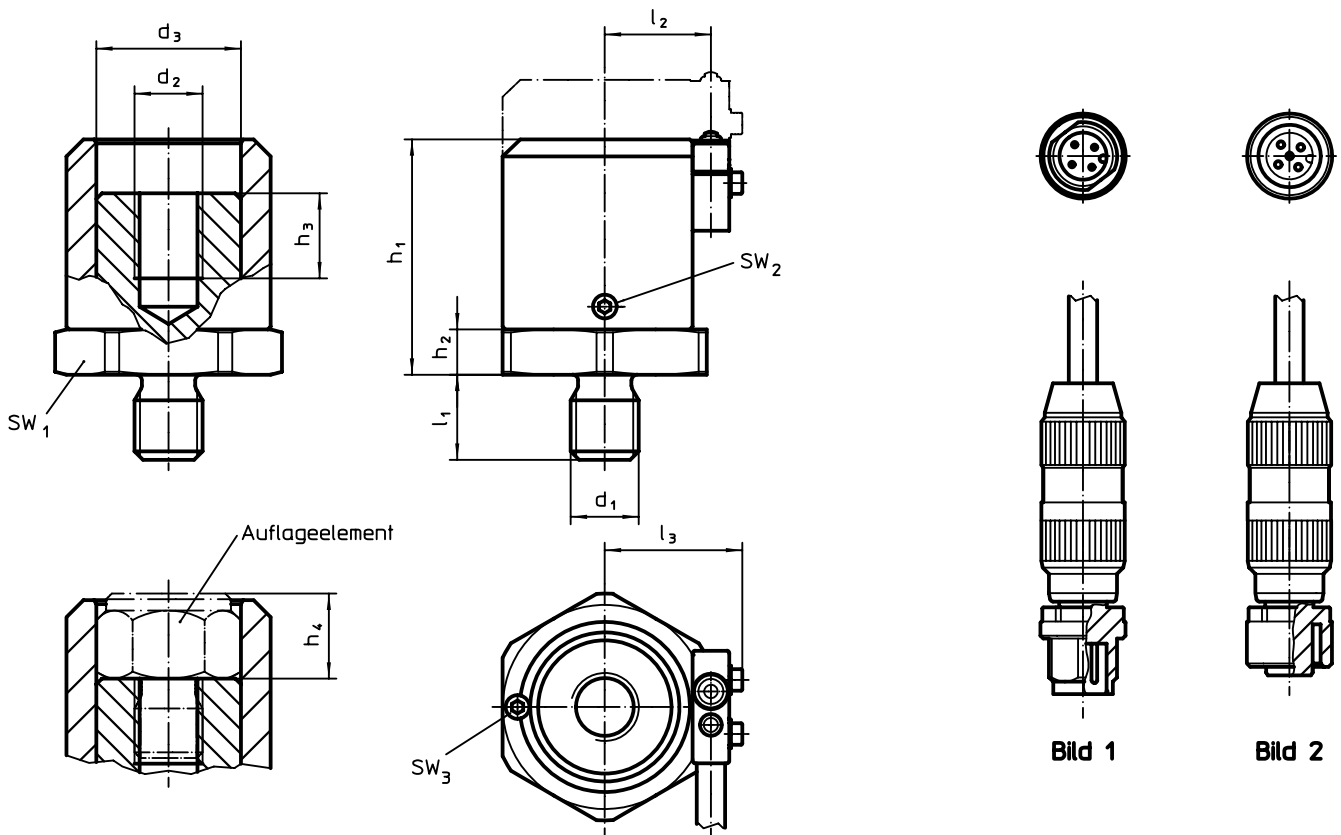
Werkstoff

- Kabel**
 - Silikon
- Sensor**
 - Kunststoff, schwarz
- Stecker**
 - Metall
- Hülse**
 - Aluminium, blau eloxiert
- Grundkörper**
 - Vergütungsstahl, vergütet, brüniert

WEITERFÜHRENDE INFORMATIONEN



- Hinweise**
Nähere Informationen auf Anfrage.
Die Erwin Halder KG ist eingetragener Elektrogerätehersteller (WEEE-Reg.-Nr. DE 47048902).
- Weitere Produkte**
- Rastbolzen, mit Sensor → S. 139
 - Bolzen → S. 311
 - Bolzen, mit Kunststoff-Auflagefläche → S. 315
 - Funk-Sender, für Abfrageeinheit → S. 361
 - Funk-Empfänger, für Abfrageeinheit → S. 362
 - Abfrageelemente, mit Initiatoraufnahme → S. 690
 - Abfrageelemente, mit Schaltstift, verdrehsicher → S. 691

MASSZEICHNUNG





BESTELLINFORMATIONEN

2

Abmessungen												SW			 min. max. [°C]		 [g]	Art.-Nr.
d ₁	d ₂	d ₃	l ₁	l ₂	l ₃	h ₁ min.	h ₁ max.	h ₂	h ₃	h ₄ min.	h ₄ max.	SW ₁	SW ₂	SW ₃				
[mm]												[mm]						
Abfrageeinheit mit Buchse – Bild 1																		
M 8	M 8	20,3	12	15,8	21,4	30,5	40,5	5	12	10	20,0	30	1,5	1,5	-25	85	180	22810.0008
M12	M12	25,5	15	18,7	24,3	41,5	59,0	8	15	10	27,5	36	2,0	2,0	-25	85	344	22810.0012
Abfrageeinheit mit Stecker – Bild 2																		
M 8	M 8	20,3	12	15,8	21,4	30,5	40,5	5	12	10	20,0	30	1,5	1,5	-25	85	180	22810.1008
M12	M12	25,5	15	18,7	24,3	41,5	59,0	8	15	10	27,5	36	2,0	2,0	-25	85	408	22810.1012

ZUBEHÖR

	 [g]	Art.-Nr.
	Sensor mit Buchse und Silikon-Kabel	
	99	22810.9001
	Sensor mit Stecker und Silikon-Kabel	
96	22810.9002	

Funk-Sender • für Abfrageeinheit
EH 22810.



PRODUKTBESCHREIBUNG

Zur kabellosen Übertragung des Abfragesignals.
Der Funk-Sender wird in der Nähe der Abfrageeinheit montiert und mit der Buchse des Silikon-Kabels verbunden. Der Sender stellt das Abfragesignal per Funk zur Verfügung und muss nicht mit zusätzlichen Kabeln verbunden werden. Die Stromversorgung erfolgt über eine Batterie.
Der Funk-Sender erfüllt die Anforderungen der Schutzklasse IP 67 (robustes Material) und ist dadurch für die Anwendung mit Kühlschmierstoff geeignet.
Frequenz: 868,3 MHz (EU, Schweiz)
Andere Frequenzen auf Anfrage erhältlich.



WEITERFÜHRENDE INFORMATIONEN

Hinweise

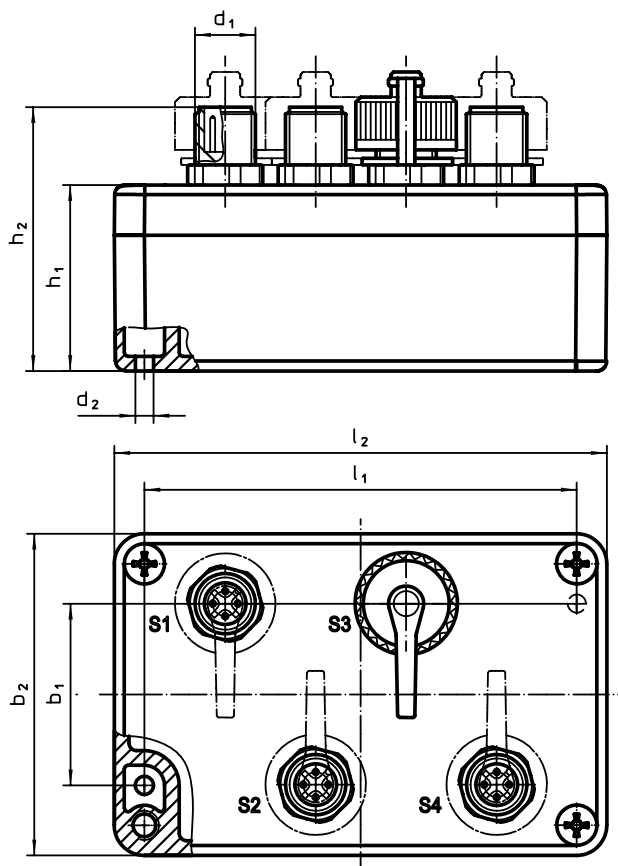
Im Lieferumfang ist eine AA-Batterie (3,6 V) enthalten.

Nähere Informationen auf Anfrage.

Weitere Produkte

Funk-Empfänger, für Abfrageeinheit . . . → S. 362


MASSZEICHNUNG



BESTELLINFORMATIONEN

Abmessungen					für Art.-Nr.	[g]	Art.-Nr.			
l_2	b_2	h_2	b_1	d_1						
[mm]										
Funk-Universalsender mit Schutzkappen										
98	64	52,5	36	M12 x 1	4,5	37	86	22810.0008 / .0012	288	22810.9010

ZUBEHÖR

	[g]	Art.-Nr.
Schutzkappe		
	4,9	22810.9011

Funk-Empfänger • für Abfrageeinheit

EH 22810.



PRODUKTBESCHREIBUNG

Zum kabellosen Empfangen des Abfragesignals der Abfrageeinheit. Die Antenne übernimmt das Funksignal der Abfrageeinheit und leitet es über eine Kabelverbindung an einen Eingang des Empfängers weiter. Dort wird der entsprechende Ausgang (Schließerkontakt) geschaltet. Es können pro Empfänger maximal vier Funkkanäle empfangen werden.

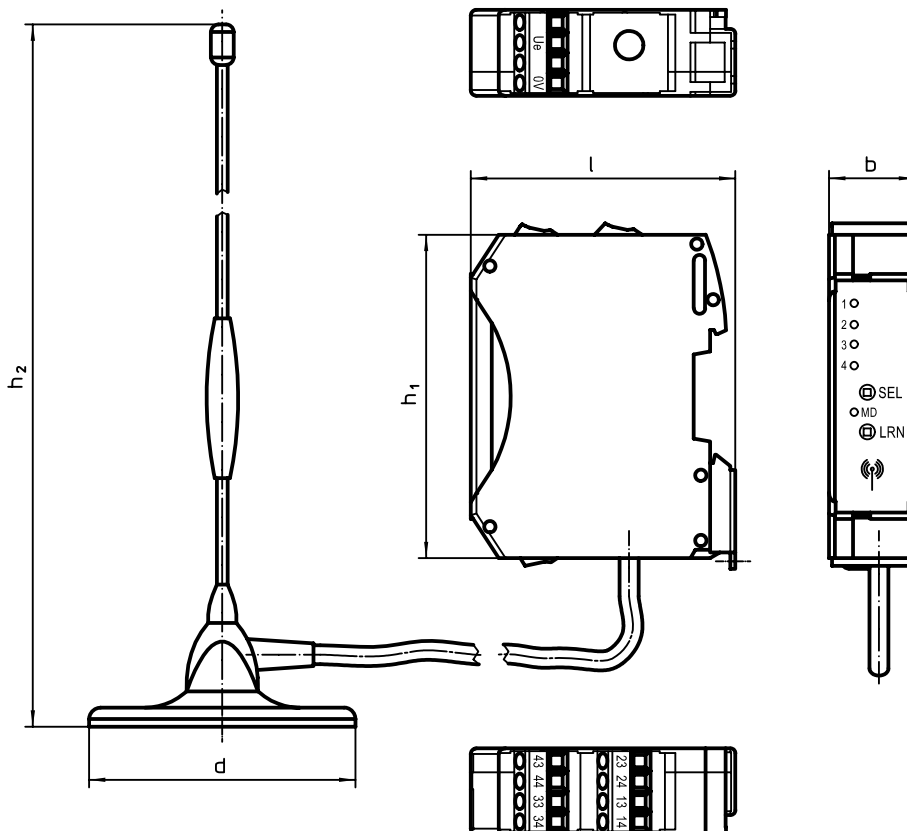
WEITERFÜHRENDE INFORMATIONEN

Hinweise

Nähere Informationen auf Anfrage.



MASSZEICHNUNG



BESTELLINFORMATIONEN

Abmessungen					[g]	Art.-Nr.
l	b	h ₁ [mm]	d	h ₂		
Funk-Universalempfänger und Funk-Antenne						
70	23	90	70	350	447	22810.9020

Expander® Dichtstopfen • Hülse aus Einsatzstahl

EH 22880.



PRODUKTBESCHREIBUNG

Expander® Dichtstopfen dienen zum sicheren, schnellen und kostengünstigen Verschließen von Bohrungen in der Fluidtechnik, z. B. Hydraulikbohrungen im Vorrichtungsbau. Die Montage erfolgt durch Einpressen des Dichtstopfens in die Bohrung mittels vorgeschriebenem Setzstempel.

Bitte beachten Sie die technischen Hinweise im Anschluss an diese Produktseiten.

Werkstoff

Hülse

- Einsatzstahl 1.0403, verzinkt, dickschichtpassiviert

Kugel

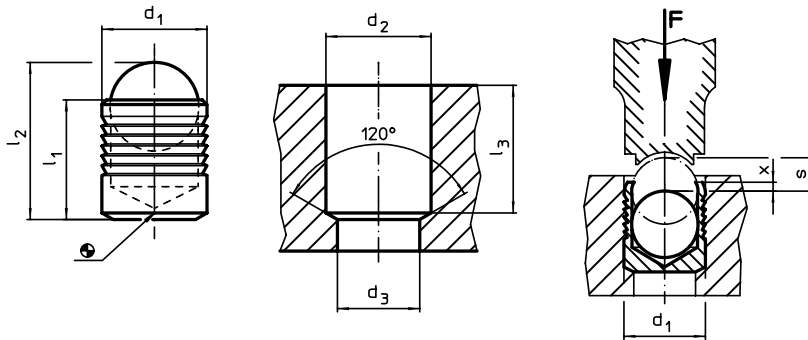
- Wälzlager-Stahl, vergütet, angelassen

WEITERFÜHRENDE INFORMATIONEN

Weitere Produkte

- Expander® Dichtstopfen, Hülse aus rostfreiem Stahl → S. 364
- Expander® Dichtstopfen, Hülse und Kugel aus rostfreiem Stahl → S. 365
- Setzstempel, für Expander® Dichtstopfen → S. 367

MASSZEICHNUNG



BESTELLINFORMATIONEN

Abmessungen								[g]	Art.-Nr.
d ₁	l ₁	l ₂	d ₂ +0,1	d ₃ max.	l ₃ min.	x ±0,2	s		
[mm]									
4	4,0	5,2	4	3,3	3,8	0,2	1,50	0,4	22880.0004
5	5,5	7,0	5	4,3	5,3	0,4	2,00	0,8	22880.0005
6	6,5	8,6	6	5,3	6,3	0,4	2,50	1,2	22880.0006
7	7,5	10,1	7	6,4	7,3	0,4	3,00	1,9	22880.0007
8	8,5	11,7	8	7,4	8,3	0,3	3,50	2,8	22880.0008
9	10,0	13,7	9	8,4	9,8	0,4	4,00	4,2	22880.0009
10	11,0	15,2	10	9,4	10,8	0,4	4,50	6,1	22880.0010
12	13,0	18,0	12	10,6	12,8	0,4	5,50	9,6	22880.0012
14	15,0	20,8	14	12,7	14,5	0,4	6,35	15,0	22880.0014
16	17,0	23,7	16	14,7	16,5	0,6	7,00	22,0	22880.0016
18	19,0	26,3	18	16,7	18,5	0,6	8,00	32,0	22880.0018
20	22,0	30,5	20	18,7	21,5	0,8	9,00	44,0	22880.0020
22	25,0	34,2	22	20,7	24,5	0,8	10,00	58,0	22880.0022

Betriebs- und Prüfdrücke für Expander® Dichtstopfen mit Hülse aus Einsatzstahl 1.0403							
Einbauwerkstoff	ETG-100 AISI 1144	C15Pb 1.0403	GG-25 DIN 1691	GGG-50 DIN 1693	AlCuMg2 3.1354	AlMgSiPb 3.0615	G-AISI7Mg 3.2371
d ₁ 4-10 mm	Betriebsdruck p [bar]						
	350	350	350	350	350	320	320
d ₁ 12-22 mm	Betriebsdruck p [bar]						
	280	280	280	280	280	250	250
d ₁ 4-10 mm	pTest [bar]						
	1100	1100	1100	1100	1100	1000	1000
d ₁ 12-22 mm	pTest [bar]						
	900	900	900	900	900	800	800

Expander® Dichtstopfen • Hülse aus rostfreiem Stahl

EH 22880.

2



PRODUKTBESCHREIBUNG

Expander® Dichtstopfen dienen zum sicheren, schnellen und kostengünstigen Verschließen von Bohrungen in der Fluidtechnik, z. B. Hydraulikbohrungen im Vorrichtungsbau. Die Montage erfolgt durch Einpressen des Dichtstopfens in die Bohrung mittels vorgeschriebenem Setzstempel.

Bitte beachten Sie die technischen Hinweise im Anschluss an diese Produktseiten.

Werkstoff

Hülse

- Rostfreier Stahl 1.4305

Kugel

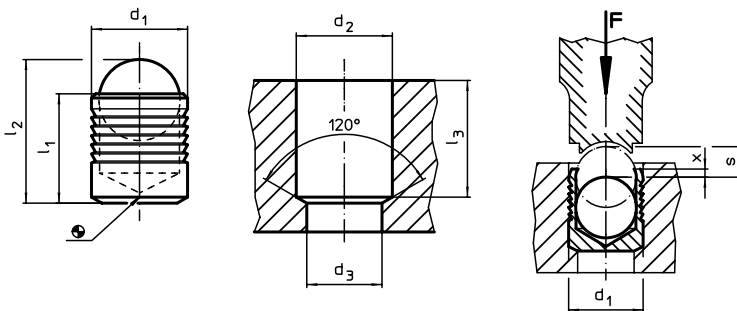
- Wälzlager-Stahl, vergütet, angelassen

WEITERFÜHRENDE INFORMATIONEN

Weitere Produkte

- Expander® Dichtstopfen, Hülse aus Einsatzstahl → S. 363
- Expander® Dichtstopfen, Hülse und Kugel aus rostfreiem Stahl → S. 365
- Setzstempel, für Expander® Dichtstopfen → S. 367

MASSZEICHNUNG



BESTELLINFORMATIONEN

Abmessungen									Art.-Nr.
d ₁	l ₁	l ₂	d ₂ +0,1	d ₃ max.	l ₃ min.	x ±0,2	s		
[mm]								[g]	
Hülse aus rostfreiem Stahl, Kugel aus Stahl									
3	3,6	4,6	3	2,2	3,4	0,4	1,20	0,2	22880.0053
4	4,0	5,2	4	3,3	3,8	0,2	1,50	0,4	22880.0054
5	5,5	7,0	5	4,3	5,3	0,4	2,00	0,7	22880.0055
6	6,5	8,6	6	5,3	6,3	0,4	2,50	1,3	22880.0056
7	7,5	10,1	7	6,4	7,3	0,4	3,00	1,9	22880.0057
8	8,5	11,7	8	7,4	8,3	0,3	3,50	3,2	22880.0058
9	10,0	13,7	9	8,4	9,8	0,4	4,00	4,5	22880.0059
10	11,0	15,2	10	9,4	10,8	0,4	4,50	6,1	22880.0060
12	13,0	18,0	12	10,6	12,8	0,4	5,50	9,7	22880.0062
14	15,0	20,8	14	12,7	14,5	0,4	6,35	15,0	22880.0064
16	17,0	23,7	16	14,7	16,5	0,6	7,00	22,0	22880.0066
18	19,0	26,3	18	16,7	18,5	0,6	8,00	31,0	22880.0068
20	22,0	30,5	20	18,7	21,5	0,8	9,00	46,0	22880.0070
22	25,0	34,2	22	20,7	24,5	0,8	10,00	58,0	22880.0072

Betriebs- und Prüfdrücke für Expander® Dichtstopfen mit Hülse aus rostfreiem Stahl 1.4305							
Einbauwerkstoff	ETG-100 AISI 1144	C15Pb 1.0403	GG-25 DIN 1691	GGG-50 DIN 1693	AlCuMg2 3.1354	AlMgSiPb 3.0615	G-AISI7Mg 3.2371
d ₁ 3-10 mm	Betriebsdruck p [bar]						
	450	450	450	450	450	380	380
d ₁ 12-22 mm	Betriebsdruck p [bar]						
	350	350	350	350	350	280	280
d ₁ 3-10 mm	pTest [bar]						
	1400	1400	1400	1400	1400	1200	1200
d ₁ 12-22 mm	pTest [bar]						
	1150	1150	1150	1150	1150	900	900

Expander® Dichtstopfen • Hülse und Kugel aus rostfreiem Stahl

EH 22880.



PRODUKTBESCHREIBUNG

Expander® Dichtstopfen dienen zum sicheren, schnellen und kostengünstigen Verschließen von Bohrungen in der Fluidtechnik, z. B. Hydraulikbohrungen im Vorrichtungsbau. Die Montage erfolgt durch Einpressen des Dichtstopfens in die Bohrung mittels vorgeschriebenem Setzstempel.

Bitte beachten Sie die technischen Hinweise im Anschluss an diese Produktseiten.

Werkstoff

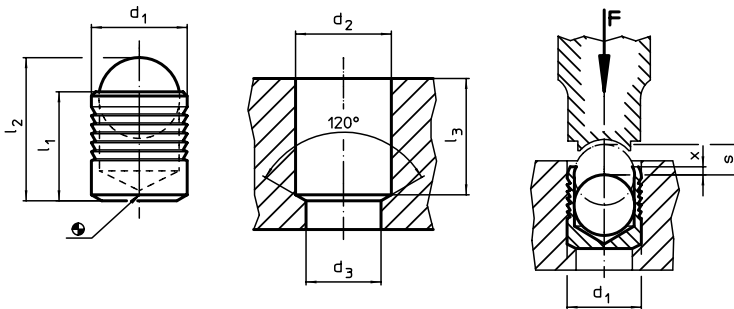
- Hülse**
 - Rostfreier Stahl 1.4305
- Kugel**
 - Rostfreier Stahl 1.4301

WEITERFÜHRENDE INFORMATIONEN

Weitere Produkte

- Expander® Dichtstopfen, Hülse aus Einsatzstahl → S. 363
- Expander® Dichtstopfen, Hülse aus rostfreiem Stahl → S. 364
- Setzstempel, für Expander® Dichtstopfen → S. 367

MASSZEICHNUNG



BESTELLINFORMATIONEN

Abmessungen								[g]	Art.-Nr.
d ₁	l ₁	l ₂	d ₂ +0,1	d ₃ max.	l ₃ min.	x ±0,2	s		
[mm]									
Hülse und Kugel aus rostfreiem Stahl									
3	3,6	4,55	3	2,2	3,4	0,4	1,20	0,2	22880.0083
4	4,0	5,10	4	3,3	3,8	0,2	1,50	0,3	22880.0084
5	5,5	7,05	5	4,3	5,3	0,4	2,00	0,7	22880.0085
6	6,5	8,60	6	5,3	6,3	0,4	2,50	1,2	22880.0086
7	7,5	10,05	7	6,4	7,3	0,4	3,00	1,9	22880.0087
8	8,5	11,60	8	7,4	8,3	0,3	3,50	2,9	22880.0088
9	10,0	13,50	9	8,4	9,8	0,4	4,00	4,0	22880.0089
10	11,0	15,05	10	9,4	10,8	0,4	4,50	5,5	22880.0090
12	13,0	17,80	12	10,6	12,8	0,4	5,50	9,4	22880.0092
14	15,0	20,45	14	12,7	14,5	0,4	6,35	14,8	22880.0094

Betriebs- und Prüfdrücke für Expander® Dichtstopfen mit Hülse aus rostfreiem Stahl 1.4305

Einbauwerkstoff	ETG-100 AISI 1144	C15Pb 1.0403	GG-25 DIN 1691	GGG-50 DIN 1693	AlCuMg2 3.1354	AlMgSiPb 3.0615	G-AISI7Mg 3.2371
	d ₁ 3-10 mm	Betriebsdruck p [bar]					
450		450	450	450	450	380	380
pTest [bar]							
1400		1400	1400	1400	1400	1200	1200
d ₁ 12-22 mm	Betriebsdruck p [bar]						
	350	350	350	350	350	280	280
	pTest [bar]						
	1150	1150	1150	1150	1150	900	900

Expander® Dichtstopfen • Hülse aus Einsatzstahl / rostfreiem Stahl
EH 22880.

2



KONSTRUKTIVE RICHTLINIEN, MONTAGEANLEITUNG

BAUTEILVORAUSSETZUNGEN
(22880.0004 – 22880.0094)

Bohrungen

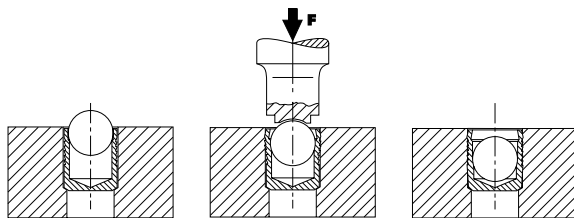
- Das Stufenbohrungsverhältnis d_2/d_3 muss gemäß Katalogangaben eingehalten werden.
- Rundheitstoleranzen müssen innerhalb von $t = 0,05$ mm liegen.
- Bei harten Werkstoffen (siehe Abb. 1) muss die Bohrungsrauheit einen Wert von $R_z = 10$ bis $30 \mu\text{m}$ aufweisen.
- Bohrungstoleranz $d_1 = + 0,1$ mm.
- Längsrillen und Spiralfurien sind zu vermeiden. Diese beeinflussen die Dichtigkeit negativ.
- **Die Bohrungen müssen absolut öl- und fettfrei sowie frei von Spänen sein.**

MONTAGEANLEITUNG – EINBAUVORGANG

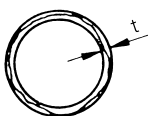
- Den Expander® Dichtstopfen mit der Kugel nach außen in die Stufenbohrung einführen, wobei der obere Hülsenrand nicht über die Außenkontur des Werkstücks vorstehen darf. Dabei sind die Einbaumaße im Katalog zu beachten.
- Bei zu geringer oder fehlender Stufenbohrung muss der Hülsenboden genügend stark abgestützt werden.
- Kugel mittels Presse oder Setzstempel soweit einpressen, bis der obere Scheitelpunkt unterhalb des Hülsenrandes liegt. Entsprechende Richtwerte des Setzweges s sowie des Maßes x sind aus der Tabelle zu entnehmen.

Werkzeuge

Für die Montage des Expander® Dichtstopfens sind Setzstempel gemäß Katalogangaben zu verwenden.



Rundheitstoleranz



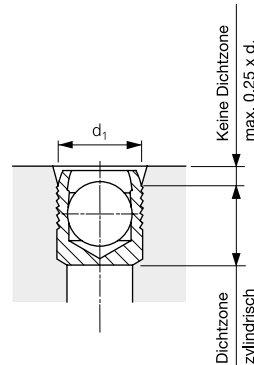
Um eine sichere Funktion der Expander® Dichtstopfen in Bezug auf Druckleistung und Dichtheit zu gewährleisten, muss die Rundheitstoleranz von $t = 0,05$ mm eingehalten werden.

Bohrungstoleranz

Die Bohrungstoleranz beträgt $+ 0,1$ mm.

Konizität der Bohrung

Innerhalb der aktiven Dichtzone des Expander® Dichtstopfens muss die Bohrung zylindrisch sein. Der Bohrungseinlauf darf bis zu $0,25 \times d_1$ konisch verlaufen, da diese Zone keinen primären Einfluss auf die Dichtfunktion hat.



Galvanische Korrosion

Eine eventuelle Kontaktkorrosion ist zu beachten.

DEMONTAGEVORGANG

Die Kugeln haben eine Härte von ca. 45 HRC und können mit einem hartmetallbestückten Bohrer ausgebohrt werden.

- Expander® Dichtstopfen **bis Ø 6 mm direkt in einem Arbeitsgang ausbohren und auf den nächst größeren Durchmesser** gemäß Normblatt **aufbohren**.
- Expander® Dichtstopfen **größer Ø 6 mm in mehreren Arbeitsgängen ausbohren** und zuletzt auf den **nächst größeren Durchmesser** gemäß Normblatt **aufbohren**.
- Bohrung von Spänen oder evtl. übrig gebliebenen Hülsenresten befreien, reinigen (öl- und fettfrei).
- Neuen Expander® Dichtstopfen einsetzen.

Wichtig

Nach der Demontage immer Expander® Dichtstopfen mit nächstgrößerem Durchmesser einsetzen.

Bitte beachten Sie die technischen Hinweise im Anschluss an diese Produktseiten.

Setzstempel • für Expander® Dichtstopfen

EH 22880.



PRODUKTBESCHREIBUNG

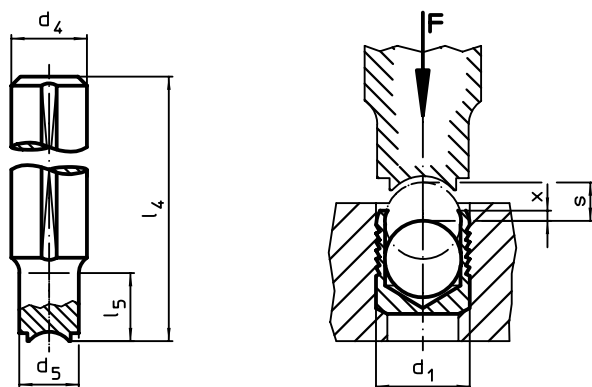
Expander® Dichtstopfen dienen zum sicheren, schnellen und kostengünstigen Verschließen von Bohrungen in der Fluidtechnik, z. B. Hydraulikbohrungen im Vorrichtungsbau. Die Montage erfolgt durch Einpressen des Dichtstopfens in die Bohrung mittels vorgeschriebenem Setzstempel.

Bitte beachten Sie die technischen Hinweise im Anschluss an diese Produktseiten.

Werkstoff

- Werkzeugstahl, vergütet

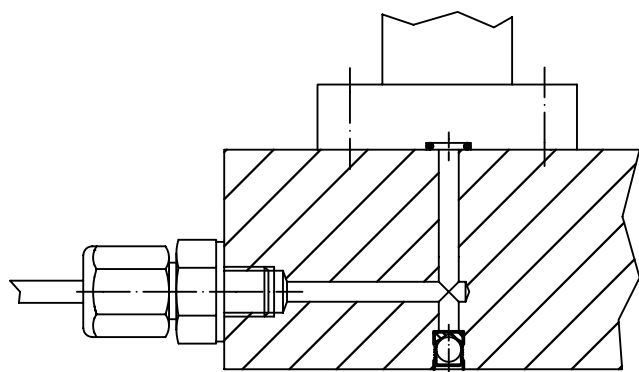
MASSZEICHNUNG



BESTELLINFORMATIONEN

d ₁	d ₄ h9	d ₅	Abmessungen				[g]	Art.-Nr.
			l ₄	l ₅	x ±0,2	s		
[mm]								
3	10	2,8	100	10	0,4	1,20	53	22880.0153
4	10	3,8	100	10	0,2	1,50	54	22880.0154
5	10	4,8	100	12	0,4	2,00	53	22880.0155
6	10	5,8	100	15	0,4	2,50	53	22880.0156
7	10	6,8	100	18	0,4	3,00	54	22880.0157
8	10	7,8	100	20	0,3	3,50	55	22880.0158
9	14	8,8	100	22	0,4	4,00	102	22880.0159
10	14	9,8	100	25	0,4	4,50	103	22880.0160
12	14	11,7	150	30	0,4	5,50	167	22880.0162
14	20	13,7	150	35	0,4	6,35	316	22880.0164
16	20	15,7	150	40	0,6	7,00	326	22880.0166
18	20	17,7	150	45	0,6	8,00	340	22880.0168
20	25	19,7	150	50	0,8	9,00	495	22880.0170
22	25	21,7	150	55	0,8	10,00	516	22880.0172

ANWENDUNGSBEISPIEL



Expander® Dichtstopfen • mit Zuganker
EH 22880.

2



PRODUKTBESCHREIBUNG

Expander® Dichtstopfen dienen zum sicheren, schnellen und kostengünstigen Verschließen von Bohrungen in der Fluidtechnik, z. B. Hydraulikbohrungen im Vorrichtungsbau. Bei der Ausführung mit Zuganker erfolgt der Einbau mittels bedienfreundlicher Montagegeräten. Hülse und Stift sind bereits vormontiert - geeignet für automatisierte Verarbeitung.
Bitte beachten Sie die technischen Hinweise im Anschluss an diese Produktseiten.

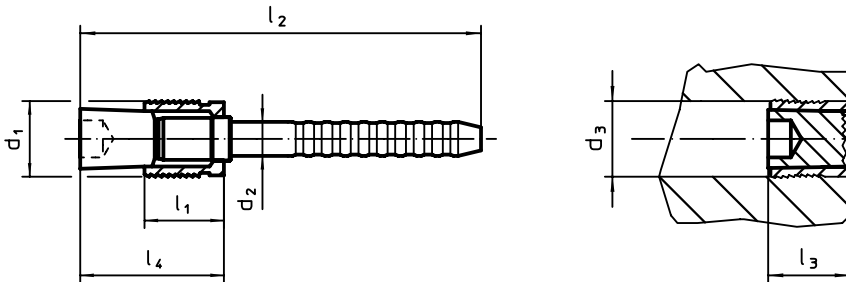
Werkstoff

- Hülse**
- Einsatzstahl, angelassen
- Stift**
- Stahl

WEITERFÜHRENDE INFORMATIONEN

Weitere Produkte
Montagewerkzeuge, für Expander® Dichtstopfen, Ausführung Zuganker ... → S. 371

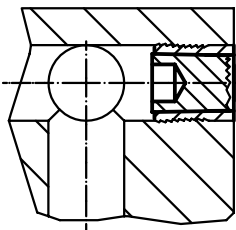
MASSZEICHNUNG



BESTELLINFORMATIONEN

d ₁	d ₂	d ₃ +0,12 0	Abmessungen				[g]	Art.-Nr.
			l ₁	l ₂	l ₃ max.	l ₄ max.		
[mm]								
4	2,50	4	4,5	39	6,5	9	1,7	22880.0304
5	3,00	5	5,5	41	7,5	10	2,5	22880.0305
6	3,40	6	6,5	38	8,5	12	3,5	22880.0306
7	4,10	7	7,5	38	9,5	14	5,1	22880.0307
8	4,20	8	8,5	40	10,5	15	6,4	22880.0408
9	4,50	9	9,5	43	11,0	17	8,1	22880.0409
10	4,75	10	10,5	45	12,5	19	10,0	22880.0410

ANWENDUNGSBEISPIEL



Betriebs- und Prüfdrücke für Expander® Dichtstopfen mit Zuganker							
Einbauwerkstoff	ETG-100 AISI 1144	C15Pb 1.0403	GG-25 DIN 1691	GGG-50 DIN 1693	AlCuMg2 3.1354	AlMgSiPb 3.0615	G-AlSi7Mg 3.2371
d ₁ 4-10 mm	Betriebsdruck p [bar]						
	500	500	500	500	500	450	450
	pTest [bar]						
	1600	1600	1600	1600	1600	1400	1400

Expander® Dichtstopfen • mit verlängertem Zuganker
EH 22880.



PRODUKTBESCHREIBUNG

Expander® Dichtstopfen dienen zum sicheren, schnellen und kostengünstigen Verschließen von Bohrungen in der Fluidtechnik, z. B. Hydraulikbohrungen im Vorrichtungsbau. Bei der Ausführung mit verlängertem Zuganker erfolgt der Einbau mittels bedienfreundlicher Montagegeräten.

Hülse und Stift sind bereits vormontiert - geeignet für automatisierte Verarbeitung.

ACHTUNG:

Wird der Expander® Dichtstopfen, Ausführung Zuganker, zum Trennen von Kanälen eingesetzt, muss der zulässige Betriebsdruck auf der Setzseite des Expander® Dichtstopfens um die Hälfte reduziert werden!

Bitte beachten Sie die technischen Hinweise im Anschluss an diese Produktseiten.

Werkstoff

Hülse

- Einsatzstahl, angelassen

Stift

- Stahl

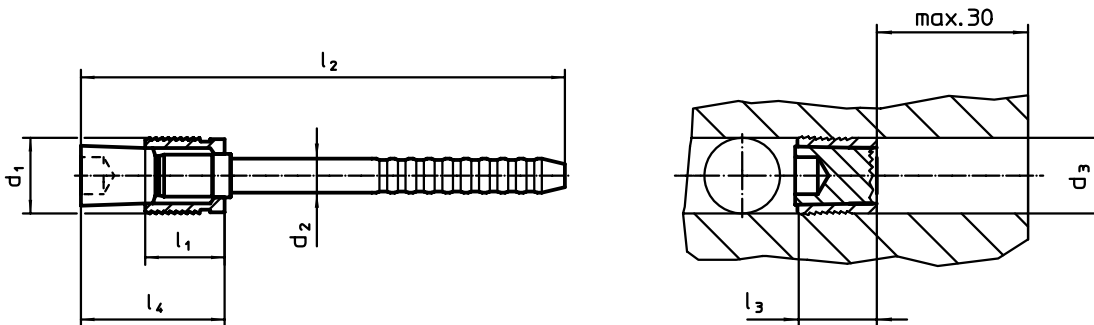
WEITERFÜHRENDE INFORMATIONEN

Weitere Produkte

Distanzhülsen, für Expander® Dichtstopfen mit verlängertem Zuganker... → S. 370

Montagewerkzeuge, für Expander® Dichtstopfen, Ausführung Zuganker... → S. 371

MASSZEICHNUNG



BESTELLINFORMATIONEN

d ₁	d ₂	d ₃ +0,12 0	Abmessungen				[g]	Art.-Nr.
			l ₁	l ₂	l ₃ max.	l ₄ max.		
[mm]								
4	2,50	4	4,5	69	6,5	9	3,5	22880.0414
5	3,00	5	5,5	71	7,5	10	4,3	22880.0415
6	3,40	6	6,5	73	8,0	12	6,4	22880.0416
7	4,10	7	7,5	68	9,0	14	7,9	22880.0417
8	4,20	8	8,5	70	10,5	15	10,0	22880.0418
9	4,50	9	9,5	73	11,0	17	12,0	22880.0419
10	4,75	10	10,5	75	12,5	19	15,0	22880.0420

Betriebs- und Prüfdrücke für Expander® Dichtstopfen mit verlängertem Zuganker

Einbauwerkstoff	ETG-100 AISI 1144	C15Pb 1.0403	GG-25 DIN 1691	GGG-50 DIN 1693	AlCuMg2 3.1354	AlMgSiPb 3.0615	G-AISI7Mg 3.2371
d ₁ 4-10 mm	Betriebsdruck p [bar]						
	500	500	500	500	500	450	450
	pTest [bar]						
	1600	1600	1600	1600	1600	1400	1400

Distanzhülsen • für Expander® Dichtstopfen mit verlängertem Zuganker

EH 22880.



PRODUKTBESCHREIBUNG

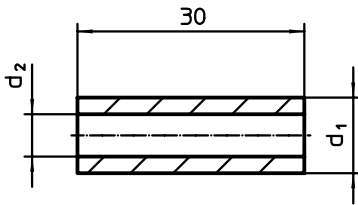
Zum Versetzen der Expander® Dichtstopfen mit verlängertem Zuganker.

Werkstoff

Hülse

- Einsatzstahl, einsatzgehärtet

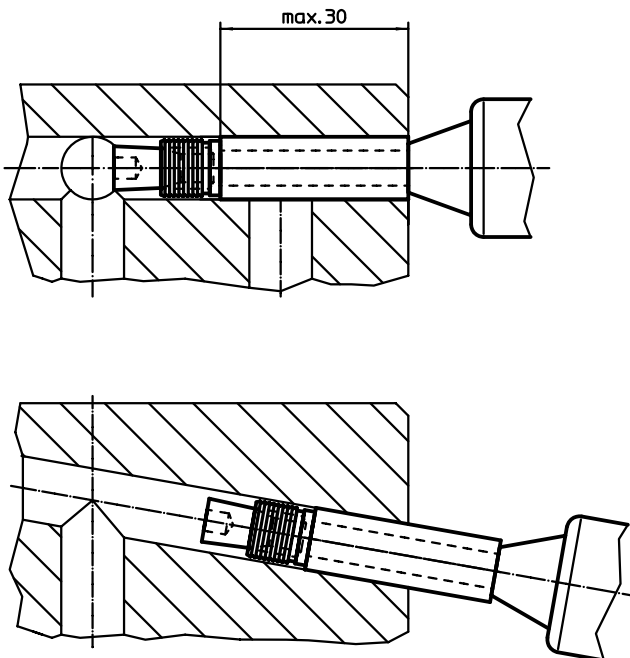
MASSZEICHNUNG



BESTELLINFORMATIONEN

Abmessungen		[g]	Art.-Nr.
d ₁	d ₂		
[mm]			
4	2,7	1,4	22880.0424
5	3,2	2,5	22880.0425
6	3,7	3,8	22880.0426
7	4,6	4,8	22880.0427
8	4,8	7,2	22880.0428
9	5,2	9,6	22880.0429
10	5,6	12,0	22880.0430

ANWENDUNGSBEISPIEL



Montagewerkzeuge • für Expander® Dichtstopfen, Ausführung Zuganker
EH 22880.



PRODUKTBESCHREIBUNG

Montagewerkzeuge zur einfachen und sicheren Montage der Expander® Dichtstopfen mit Zuganker / verlängertem Zuganker.

Technische Angaben zu den pneumatischen Montagewerkzeugen:

- Betriebsdruck min. 5 bar / max. 7 bar
- Luftverbrauch bei 5,6 bar = 3,5 l
- Arbeitsgeräusch <75 db(A)
- Taktzeit 2 s

Achtung: Bei Erstausrüstung sind bei den Montagewerkzeugen der Stößel, die Klemmbacken und das Klemmbackengehäuse im Lieferumfang enthalten. Die Erstausrüstung umfasst aber keine Mundstücke. Diese müssen separat bestellt werden.

Werkstoff

- auf Anfrage

MASSZEICHNUNG

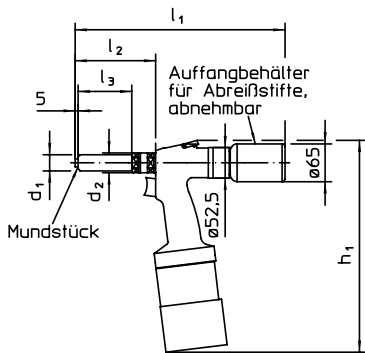


Bild 1

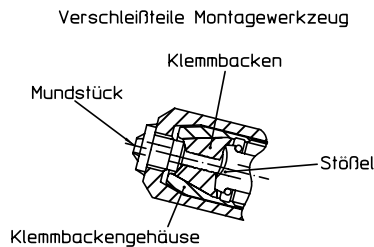


Bild 2

BESTELLINFORMATIONEN

Zugkraft [kN]	Hub [mm]	Abmessungen						[g]	Art.-Nr.
		d ₁ [mm]	d ₂ [mm]	l ₁ [mm]	l ₂ [mm]	l ₃ [mm]	h ₁ [mm]		
Montagewerkzeug, pneumatisch (ExTool 030) für Größen (d₁) 4 bis 6 – Bild 1									
19 [bei 7 bar]	25	23	26	353	133	73,5	356	5350	22880.0510
Montagewerkzeug, pneumatisch (ExTool 040-1) für Größen (d₁) 7 bis 10 – Bild 1									
24 [bei 7 bar]	18	28	34	353	133	92,0	356	408	22880.0520

ZUBEHÖR

	Beschreibung	Abmessungen Nenngröße d ₁ [mm]	[g]	Art.-Nr.
ExTool 030 (22880.0510)				
	Mundstück – Bild 2	4	6,3	22880.0532
		5	7,1	22880.0533
		6	7,0	22880.0534
	Stößel – Bild 2	–	13,0	22880.0560
	Klemmbacken – Bild 2	–	7,1	22880.0561
Klemmbackengehäuse – Bild 2	–	39,0	22880.0562	
ExTool 040-1 (22880.0520)				
	Mundstück – Bild 2	7	9,5	22880.0535
		8	11,0	22880.0526
		9	9,5	22880.0527
		10	9,7	22880.0528
	Stößel – Bild 2	–	20,0	22880.0570
	Klemmbacken – Bild 2	–	10,0	22880.0571
Klemmbackengehäuse – Bild 2	–	41,0	22880.0572	

Expander® Dichtstopfen • mit Zuganker / verlängertem Zuganker

EH 22880.

KONSTRUKTIVE RICHTLINIEN, MONTAGEANLEITUNG

2



BAUTEILVORAUSSETZUNGEN (22880.0304 – 22880.0420)

Bohrungen

- Rundheitstoleranzen müssen innerhalb von $t = 0,05$ mm liegen.
- Bei harten Werkstoffen muss die Bohrungsrauheit einen Wert von $R_z = 10$ bis 30 μm aufweisen.
- Bohrungstoleranz $d_1 = + 0,12$ mm.
- Längsrillen und Spiralfurien sind zu vermeiden. Diese beeinflussen die Dichtigkeit negativ.
- **Die Bohrungen müssen absolut öl- und fettfrei sowie frei von Spänen sein.**

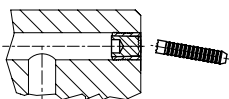
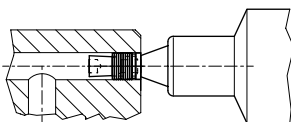
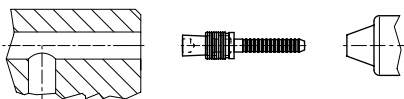
MONTAGEANLEITUNG – EINBAUVORGANG

Einbauvorgang

- Expander® Dichtstopfen mit Zuganker bündig bis zum Hülsengrund in das Montagegerät/Montagewerkzeug einsetzen.
- Expander® Dichtstopfen in die zu verschließende Bohrung einführen und Montagevorgang auslösen bis der Zugstift bei erreichter Sollbruchkraft reißt.

Wichtig

- Die Montage der Expander® Dichtstopfen darf nur in einer sauberen Arbeitsumgebung erfolgen.
- Stift und Hülse des Dichtstopfens dürfen weder gereinigt noch geschmiert werden.

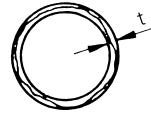


Werkzeuge

- Für eine störungsfreie Montage der Expander® Dichtstopfen sind die Originalwerkzeuge und die dazugehörigen Ausrüstungen gemäß Datenblatt zu verwenden.

Rundheitstoleranz

Um eine sichere Funktion der Expander® Dichtstopfen in Bezug auf Druckleistung und Dichtheit zu gewährleisten, muss die Rundheitstoleranz von $t = 0,05$ mm eingehalten werden.

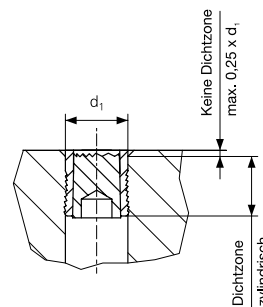


Bohrungstoleranz

Die Bohrungstoleranz bei der Ausführung mit Zuganker beträgt $d_1 = + 0,12$ mm.

Konizität der Bohrung

Innerhalb der aktiven Dichtzone des Expander® Dichtstopfens muss die Bohrung zylindrisch sein. Der Bohrungseinlauf darf bis zu $0,25 \times d_1$ konisch verlaufen, da diese Zone keinen primären Einfluss auf die Dichtfunktion hat.



Galvanische Korrosion

Eine eventuelle Kontaktkorrosion ist zu beachten.

DEMONTAGEVORGANG

Bei den Expander® Dichtstopfen – Ausführung mit Zuganker – ist eine Demontage möglich.

1. Stift in der Hülse mittels Durchschlag zurückschlagen.
2. Hülse ausbohren und den zurückgeschlagenen Stift entfernen.
3. Bohrung gemäß Normblatt auf den **nächstgrößeren Expander® Dichtstopfen-Durchmesser aufbohren**.
4. Bohrung von Spänen oder eventuell übriggebliebenen Hülsenresten befreien, reinigen (öl- und fettfrei).
5. Neuen Expander® Dichtstopfen einsetzen (**Punkt 3. beachten**).

Wichtig

Nach der Demontage immer Expander® Dichtstopfen-Durchmesser mit nächstgrößem Durchmesser einsetzen!

Bitte beachten Sie die technischen Hinweise im Anschluss an diese Produktseiten.

KONSTRUKTIVE RICHTLINIEN, MONTAGEANLEITUNG

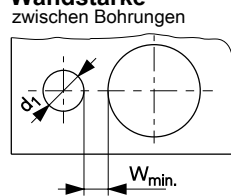
WANDSTÄRKEN/RANDABSTÄNDE

Der Expander® Dichtstopfen wird durch die radiale Expansion der Hülse mit dem Einbauwerkstoff verankert. Die daraus resultierenden Kräfte sowie die hydraulischen Drücke und Temperaturbeanspruchungen erfordern je nach Charakteristik des Einbauwerkstoffs minimale Wandstärken bzw. Randabstände.

Abstand zur Außenkontur



Wandstärke



Richtwerte für die minimalen Wandstärken und Randabstände (W_{min}) siehe Tabelle.

Richtwertberechnung

Durchmesser des Expander® Dichtstopfens: $d_1 \geq 4 \text{ mm}$: $W_{min} = f_{min} \times d_1$

$$d_1 < 4 \text{ mm}: W_{min} = f_{min} \times d_1 + 0,5$$

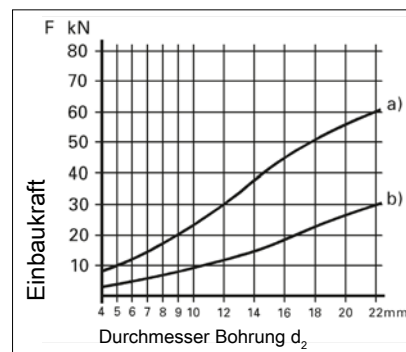
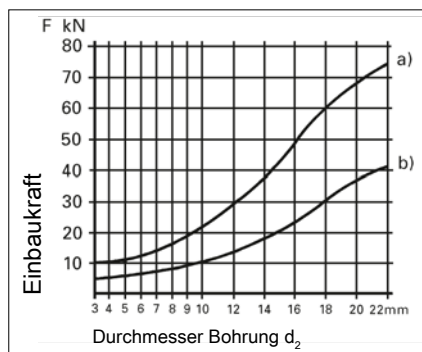


Bezeichnung	ETG -100 AISI 1144	C 15 Pb 1.0403	GG - 25 DIN 1691	GGG - 50 DIN 1693	AlCuMg ₂ 3.1354	AlMgSiPb 3.0615	G-AISI7Mg 3.2371
Mittl. Zugfestigkeit R _m N/mm ²	1000	560	250	500	480	340	300
Min. Bruchdehnung A5/%	6	6	-	7	8	8	4
Mittl. Dehngrenze R _{p0,2} N/mm ²	865	300	-	320	380	300	250
Einbauwerkstoff				Faktor f_{min}			
Hülse aus rostfreiem Stahl	0,6	0,8	1,0	0,8	0,8	1,0	1,0
Hülse aus Stahl	0,5	0,6	1,0	0,6	0,6	1,0	1,0
Ausführung mit Zuganker	0,5	0,6	1,0	0,6	0,6	1,0	1,0

EINBAU-/MONTAGEKRÄFTE

Expander® Dichtstopfen Hülse aus rostfreiem
Stahl Art.-Nr. 22880.0053 bis 22880.0094

Expander® Dichtstopfen Hülse aus Stahl
Art.-Nr. 22880.0004 bis 22880.0022



Gemessen in Stahl mit einer Zugfestigkeit $R_m = 1000 \text{ N/mm}^2$. Bei Einbaumaterialien mit geringeren Festigkeiten sind die Werte niedriger.

a) Kraft bei min. Bohrungstoleranz
b) Kraft bei max. Bohrungstoleranz

Expander® Dichtstopfen

EH 22880.

2

VERANKERUNGSPRINZIP



Die erforderlichen Bohrungsrauheiten stehen in direktem Zusammenhang mit der Härte und den Festigkeitseigenschaften des Einbauwerkstoffes. Je nach Einbaukombination Dichtstopfen/ Einbauwerkstoff erfolgt die Verankerung entweder über das Rillenprofil der Expander® Hülse (Zwangsverkrallung) oder über die Oberflächenrauheit der Bohrung.



Wichtig

Bei der Wahl des Expander® Dichtstopfens muss je nach Härte des Einbauwerkstoffes die Bohrungsrauheit $R_z = 10$ bis $30 \mu\text{m}$ eingehalten werden.



Expander® Dichtstopfen
Art.-Nr. 22880.0004 bis 22880.0094

Voraussetzungen zur Erreichung einer optimalen Betriebssicherheit:

- Bohrungstoleranz $d_1 = + 0,1 \text{ mm}$.
- Beachtung des Stufenbohrungsverhältnisses.
- Rundheitstoleranz $t = 0,05 \text{ mm}$.
- Längsrillen oder Spiralliefen, die den Dichtungseffekt beeinflussen können, sind zu vermeiden.
- Die Bohrung ist öl- und fettfrei zu halten.

Expander® Dichtstopfen Ausführung mit
Zuganker Art.-Nr. 22880.0304 bis 22880.0420

Voraussetzungen zur Erreichung einer optimalen Betriebssicherheit:

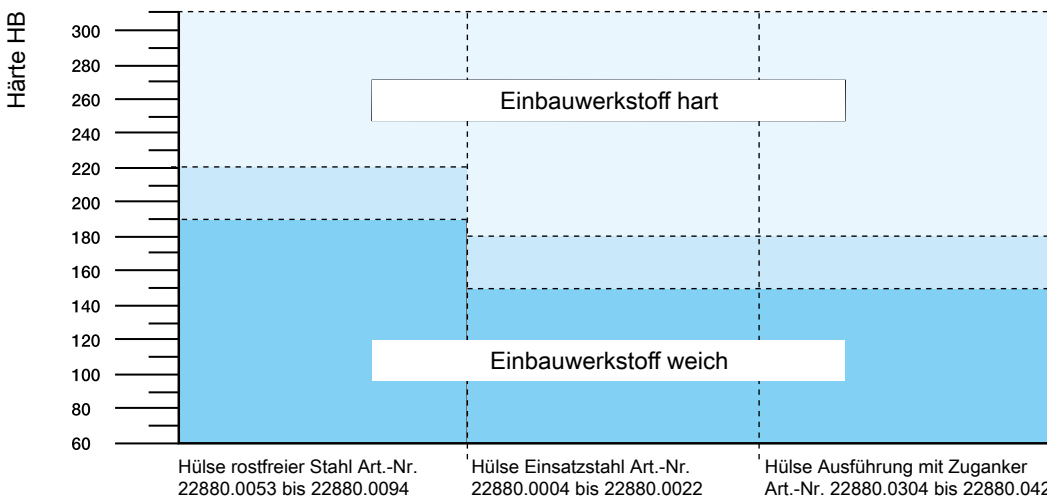
- Bohrungstoleranz $d_1 = + 0,12 \text{ mm}$.
- Rundheitstoleranz $t = 0,05 \text{ mm}$.
- Längsrillen oder Spiralliefen, die den Dichtungseffekt beeinflussen können, sind zu vermeiden.
- Die Bohrung ist öl- und fettfrei zu halten.



Hinweis

Ist beim Einbau des Expander® Dichtstopfens in harten Einbauwerkstoffen keine Zwangsverkrallung möglich, muss zur Erreichung der Druckleistungen die Verankerung über eine Bohrungsrauheit $R_z = 10$ bis $30 \mu\text{m}$ erfolgen. Bei Rauheiten $> R_z = 30 \mu\text{m}$ besteht die Gefahr von Leckagen.

Expander® Dichtstopfen



☐ = Für die zulässigen Betriebsdrücke muss die Verankerung über die Bohrungsrauheit des Einbauwerkstoffes erfolgen. Rauheit: $R_z = 10$ bis $30 \mu\text{m}$.

☐ = Übergangsbereich: Für die zulässigen Betriebsdrücke muss die Verankerung über die Bohrungsrauheit des Einbauwerkstoffes erfolgen. Rauheit: $R_z = 10$ bis $30 \mu\text{m}$.

☐ = Die Verankerung in der Bohrung des Einbauwerkstoffes erfolgt zwangsläufig über das Rillenprofil des Expander® Dichtstopfens (Zwangsverkrallung).

Abb. 1 Auswahldiagramm



Abb. 2



Abb. 3

Verankerung über das Rillenprofil (Zwangsverkrallung)

Beispiel (Abb. 2):

Expander® Dichtstopfen Einsatzstahl HB = 180, in Aluminium-Legierung HB = 90

Beispiel (Abb. 3):

Expander® Dichtstopfen, Ausführung mit Zuganker aus Einsatzstahl HB = 180, in Aluminium-Legierung HB = 90

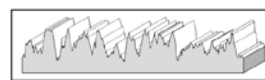


Abb. 4

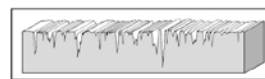


Abb. 5

Verankerung durch Rauheit der Bohrung

Erforderliches Rauheitsbild (Abb. 4):

Die ideale Rauheit der Bohrung für eine Verankerung wird durch Bohren mit einem Spiralbohrer oder Spiralsenker erreicht.

Unerwünschtes Rauheitsbild

Durch Reiben erzeugt man ein glattes Rauheitsprofil, das jedoch unerwünscht ist (Abb. 5).

Augenschrauben • DIN 444, Form B
EH 22980.



PRODUKTBESCHREIBUNG

Augenschrauben ähnlich DIN 444, jedoch als Stahlausführung mit höherer Güte 8.8. Die Ausführung aus rostfreiem Stahl A2-50 verfügt über eine Zugfestigkeit von min. 500 N/mm².

Werkstoff

- Vergütungsstahl, vergütet, Güte 8.8, schwarz
- Rostfreier Stahl 1.4301

Verweise

Anziehdrehmomente siehe Anhang - Technische Daten -

WEITERFÜHRENDE INFORMATIONEN

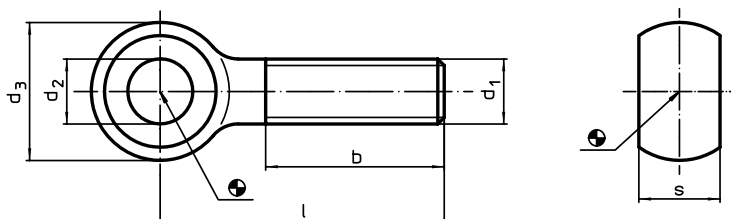
Hinweise

Sonderausführung auf Anfrage.

Weitere Produkte

Augenschrauben, DIN 444, Form B
Güte 8.8 Präzisionsausführung → S. 376

MASSZEICHNUNG



BESTELLINFORMATIONEN

d ₁	l	Abmessungen				s	[g]	Art.-Nr.	
		d ₂ H9	d ₃	b				Vergütungs- stahl	Rostfreier Stahl
[mm]									
M 5	25	5	12	16	6	5,6	22980.0202	22980.0402	
	30	5	12	16	6	6,4	22980.0203	22980.0403	
	35	5	12	16	6	7,1	22980.0204	22980.0404	
	40	5	12	16	6	7,9	22980.0205	22980.0405	
M 6	30	6	14	18	7	9,5	22980.0212	22980.0412	
	40	6	14	18	7	11,0	22980.0214	22980.0414	
	50	6	14	18	7	14,0	22980.0216	22980.0416	
	60	6	14	18	7	16,0	22980.0218	22980.0418	
	80	6	14	18	7	20,0	22980.0222	22980.0422	
M 8	40	8	18	22	9	22,0	22980.0232	22980.0432	
	50	8	18	22	9	26,0	22980.0234	22980.0434	
	60	8	18	22	9	30,0	22980.0236	22980.0436	
	80	8	18	22	9	37,0	22980.0240	22980.0440	
	100	8	18	22	9	44,0	22980.0244	22980.0444	
M10	50	10	20	26	12	40,0	22980.0252	22980.0452	
	60	10	20	26	12	43,0	22980.0254	22980.0454	
	75	10	20	26	12	51,0	22980.0257	22980.0457	
	100	10	20	26	12	67,0	22980.0262	22980.0462	
	120	10	20	26	12	72,0	22980.0266	22980.0466	
M12	50	12	25	30	14	59,0	22980.0272	22980.0472	
	60	12	25	30	14	68,0	22980.0274	22980.0474	
	80	12	25	30	14	85,0	22980.0278	22980.0478	
	100	12	25	30	14	102,0	22980.0282	22980.0482	
	120	12	25	30	14	119,0	22980.0286	22980.0486	
M16	60	16	32	38	17	128,0	22980.0292	22980.0492	
	80	16	32	38	17	159,0	22980.0294	22980.0494	
	100	16	32	38	17	190,0	22980.0298	22980.0498	
	120	16	32	38	17	220,0	22980.0302	22980.0502	
	150	16	32	44	17	265,0	22980.0308	22980.0508	
M20	100	18	40	46	22	323,0	22980.0312	22980.0512	
	120	18	40	46	22	373,0	22980.0316	22980.0516	
	160	18	40	52	22	466,0	22980.0324	22980.0524	
	200	18	40	52	22	562,0	22980.0332	22980.0532	
M24	100	22	45	54	25	443,0	22980.0342	22980.0542	
	120	22	45	54	25	512,0	22980.0346	22980.0546	
	160	22	45	60	25	649,0	22980.0354	22980.0554	
	200	22	45	60	25	787,0	22980.0362	22980.0562	

Augenschrauben • DIN 444, Form B Güte 8.8 Präzisionsausführung

EH 22980.



PRODUKTBESCHREIBUNG

Die Augenschrauben in Präzisionsausführung übertreffen die DIN-Ausführung (DIN 444) in Qualität und Güte. Das Gewinde ist gerollt - der Schaftdurchmesser entspricht dem Roll-durchmesser. Die Flächen mit Maß s sind bearbeitet. Bohrungstoleranz $d_2 = H7$.

Werkstoff

- Vergütungsstahl, vergütet, Güte 8.8, schwarz

WEITERFÜHRENDE INFORMATIONEN

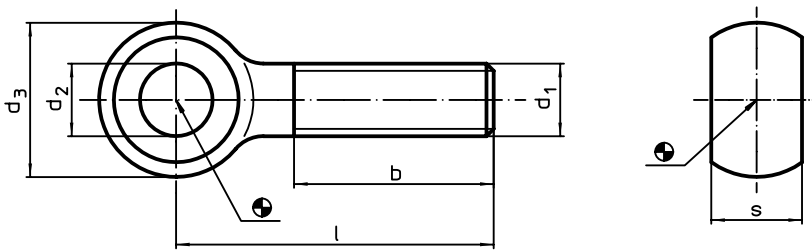
Verweise

Anziehdrehmomente siehe Anhang - Technische Daten -

Weitere Produkte

Augenschrauben, DIN 444, Form B .. → S. 375

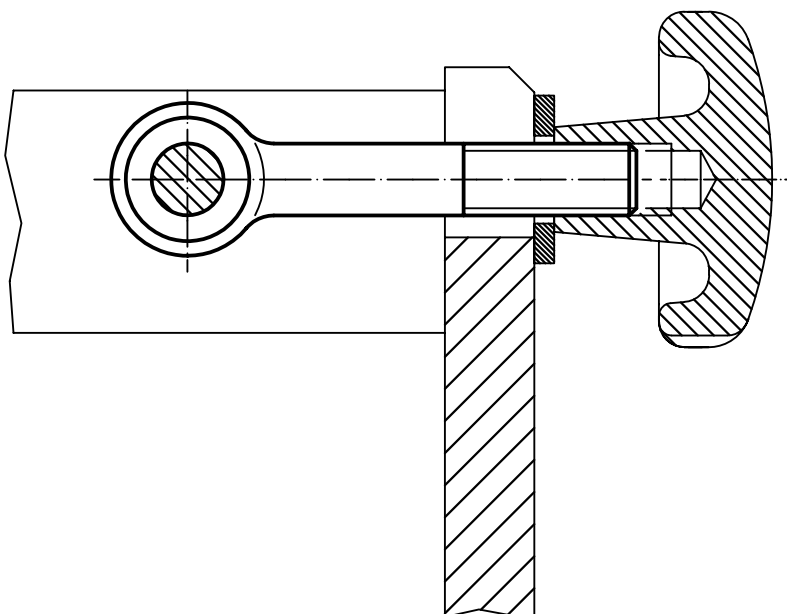
MASSZEICHNUNG



BESTELLINFORMATIONEN

d ₁	l	Abmessungen				s -0,2	[g]	Art.-Nr.
		d ₂ H7	d ₃	b	[mm]			
M 8	40	8	18	22	9	28	22980.0081	
	60	8	18	22	9	28	22980.0084	
M10	50	10	20	26	12	38	22980.0103	
	75	10	20	26	12	50	22980.0106	
	100	10	20	26	12	62	22980.0108	
M12	60	12	25	30	14	70	22980.0122	
	80	12	25	30	14	84	22980.0125	
	120	12	25	30	14	113	22980.0128	
M16	80	16	32	38	17	153	22980.0163	
	150	16	32	44	17	245	22980.0168	

ANWENDUNGSBEISPIEL



Gelenkköpfe • DIN 12240-4, mit Außengewinde
EH 22982.



PRODUKTBESCHREIBUNG

Gelenkköpfe sind für den universellen Einsatz bei Anwendungsfällen mit dynamischer Belastung geeignet. Die Ausführung aus rostfreiem Stahl ist neben dem Einsatz im korrosionsgefährdeten Bereich auch noch bei höheren dynamischen Belastungen einsetzbar. Gelenkköpfe werden für Lagerungen eingesetzt, wo Bewegungen zwischen Welle und Gehäuse notwendig sind und wo Bewegungen nicht gradlinig verlaufen. Gelenkköpfe sind einbaufertige Elemente, die nach DIN ISO 12240-4 (Maßreihe K) gefertigt sind. Durch das in die Lagerschale eingebrachte PTFE-Gewebe sind die Gelenkköpfe wartungsfrei.

Bitte beachten Sie die technischen Hinweise im Anschluss an diese Produktseiten.

Werkstoff

Grundkörper

- Automatenstahl, gedreht, galvanisch verzinkt
- Rostfreier Stahl 1.4057, geschmiedet, poliert

Gelenkkugel

- Wälzlagerstahl, gehärtet, geschliffen, poliert

- Rostfreier Stahl 1.4034, gehärtet, geschliffen, poliert

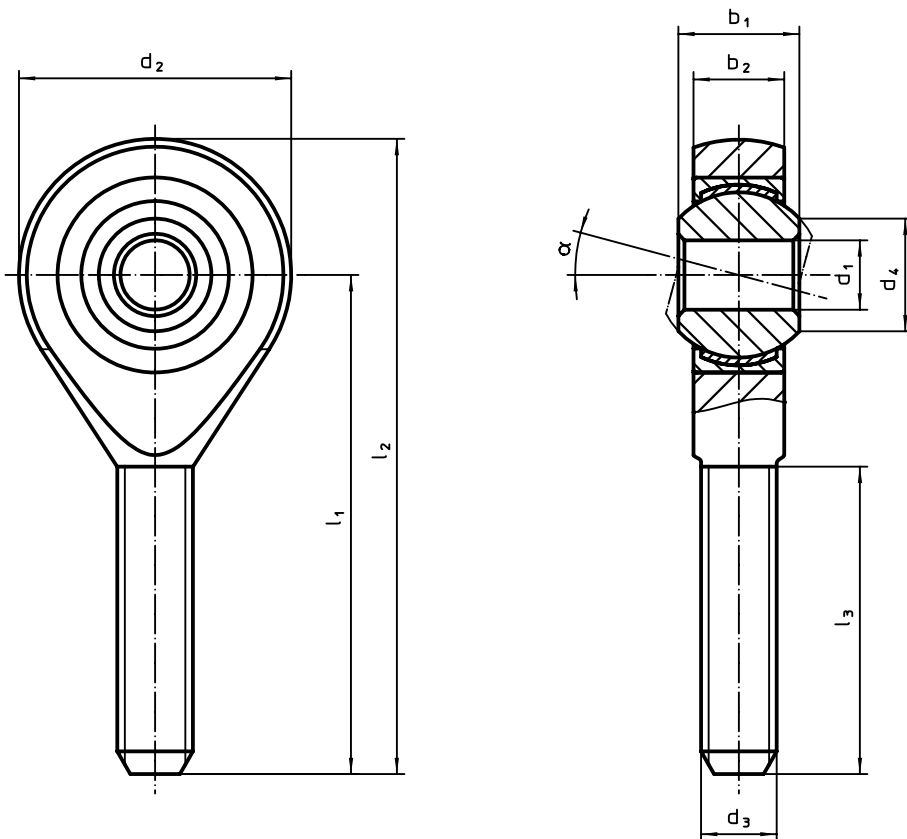
Lager

- PTFE-Gewebe

Lagerschale

- Automatenstahl, galvanisch verzinkt
- Rostfreier Stahl 1.4571


MASSZEICHNUNG



BESTELLINFORMATIONEN

Abmessungen										α	dynamische Tragzahl C	zulässige Drehzahl	[g]	Automatenstahl		Rostfreier Stahl	
d ₁	l ₁	b ₁	b ₂	d ₂	d ₃	d ₄	l ₂	l ₃	statische Tragzahl C ₀					Art.-Nr.	statische Tragzahl C ₀	Art.-Nr.	
[mm]											[kN]	[U/min]		[kN]		[kN]	
Rechtsgewinde																	
5	33	8	6,00	18	M 5	7,7	42	19	13°	7,5	600	14	4,3	22982.0102	6,2	22982.0302	
6	36	9	6,75	20	M 6	8,9	46	21	13°	9,3	530	20	6,0	22982.0104	8,8	22982.0304	
8	42	12	9,00	24	M 8	10,4	54	25	14°	16,7	420	38	11,0	22982.0106	16,1	22982.0306	
10	48	14	10,50	28	M10	12,9	62	28	13°	23,4	350	62	17,4	22982.0108	25,5	22982.0308	
12	54	16	12,00	32	M12	15,4	70	32	13°	32,0	300	94	23,5	22982.0110	34,5	22982.0310	
14	60	19	13,50	36	M14	16,8	78	38	16°	42,0	260	135	21,0	22982.0112	39,5	22982.0312	



d ₁	l ₁	b ₁	Abmessungen						α	dynamische Tragzahl C	zulässige Drehzahl		Automatenstahl		Rostfreier Stahl				
			b ₂	d ₂	d ₃	d ₄	l ₂	l ₃					statische Tragzahl C ₀	Art.-Nr.	statische Tragzahl C ₀	Art.-Nr.			
[mm]													[kN]	[U/min]	[g]	[kN]		[kN]	
16	66	21	15,00	42	M16	19,3	87	40	15°	52,5	230	202	32,0	22982.0114	60,5	22982.0314			
18	72	23	16,50	46	M18 x 1,5	21,8	95	44	15°	64,0	210	270	38,5	22982.0116	73,0	22982.0316			
20	78	25	18,00	50	M20 x 1,5	24,3	103	47	14°	78,0	190	350	44,0	22982.0118	83,0	22982.0318			
22	84	28	20,00	54	M22 x 1,5	25,8	111	51	15°	97,0	170	459	53,0	22982.0120	100,0	22982.0320			
25	94	31	22,00	60	M24 x 2	29,6	124	57	15°	122,0	150	607	61,0	22982.0122	118,0	22982.0322			
Linksgewinde																			
5	33	8	6,00	18	M 5	7,7	42	19	13°	7,5	600	14	4,3	22982.0124	6,2	22982.0324			
6	36	9	6,75	20	M 6	8,9	46	21	13°	9,3	530	20	6,0	22982.0126	8,8	22982.0326			
8	42	12	9,00	24	M 8	10,4	54	25	14°	16,7	420	39	11,0	22982.0128	16,1	22982.0328			
10	48	14	10,50	28	M10	12,9	62	28	13°	23,4	350	61	17,4	22982.0130	25,5	22982.0330			
12	54	16	12,00	32	M12	15,4	70	32	13°	32,0	300	93	23,5	22982.0132	34,5	22982.0332			
14	60	19	13,50	36	M14	16,8	78	38	16°	42,0	260	133	21,0	22982.0134	39,5	22982.0334			
16	66	21	15,00	42	M16	19,3	87	40	15°	52,5	230	202	32,0	22982.0136	60,5	22982.0336			
18	72	23	16,50	46	M18 x 1,5	21,8	95	44	15°	64,0	210	269	38,5	22982.0138	73,0	22982.0338			
20	78	25	18,00	50	M20 x 1,5	24,3	103	47	14°	78,0	190	347	44,0	22982.0140	83,0	22982.0340			
22	84	28	20,00	54	M22 x 1,5	25,8	111	51	15°	97,0	170	455	53,0	22982.0142	100,0	22982.0342			
25	94	31	22,00	60	M24 x 2	29,6	124	57	15°	122,0	150	604	61,0	22982.0144	118,0	22982.0344			

Gelenkköpfe • DIN 12240-4, mit Innengewinde
EH 22982.



PRODUKTBESCHREIBUNG

Gelenkköpfe sind für den universellen Einsatz bei Anwendungsfällen mit dynamischer Belastung geeignet. Die Ausführung aus rostfreiem Stahl ist neben dem Einsatz im korrosionsgefährdeten Bereich auch noch bei höheren dynamischen Belastungen einsetzbar. Gelenkköpfe werden für Lagerungen eingesetzt, wo Bewegungen zwischen Welle und Gehäuse notwendig sind und wo Bewegungen nicht gradlinig verlaufen. Gelenkköpfe sind einbaufertige Elemente, die nach DIN ISO 12240-4 (Maßreihe K) gefertigt sind. Durch das in die Lagerschale eingebrachte PTFE-Gewebe sind die Gelenkköpfe wartungsfrei.

Bitte beachten Sie die technischen Hinweise im Anschluss an diese Produktseiten.

Werkstoff

Grundkörper

- Automatenstahl, gedreht, galvanisch verzinkt
- Rostfreier Stahl 1.4057, geschmiedet, poliert

Gelenkkugel

- Wälzlagerstahl, gehärtet, geschliffen, poliert

- Rostfreier Stahl 1.4034, gehärtet, geschliffen, poliert

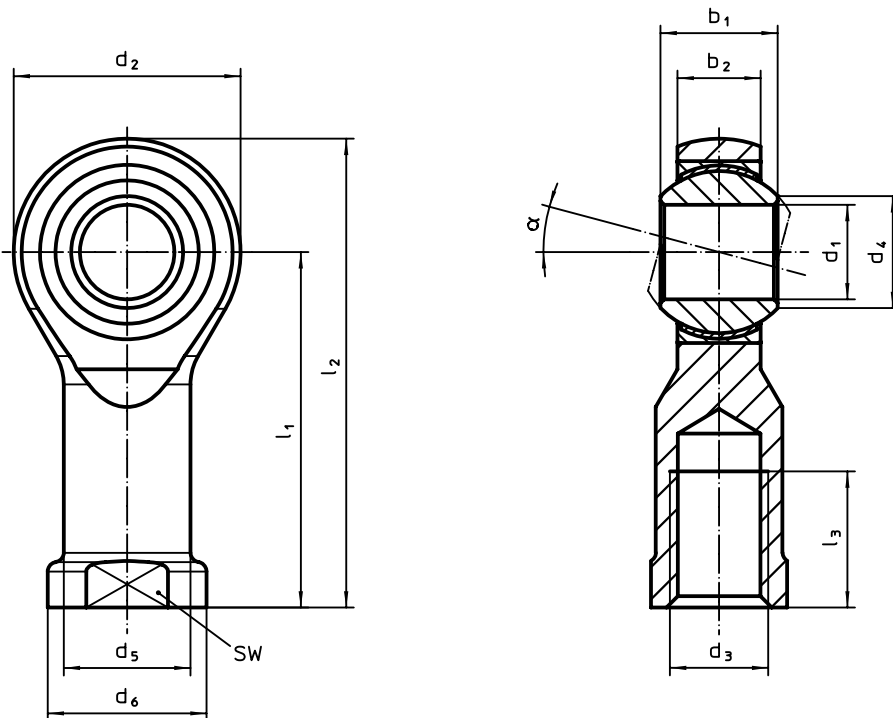
Lager

- PTFE-Gewebe

Lagerschale

- Automatenstahl, galvanisch verzinkt
- Rostfreier Stahl 1.4571

MASSZEICHNUNG




BESTELLINFORMATIONEN

Abmessungen													α	SW	dynamische Tragzahl C	zulässige Drehzahl	[g]	Automatenstahl		Rostfreier Stahl	
d_1	l_1	b_1	b_2	d_2	d_3	d_4	d_5	d_6	l_2	l_3	statische Tragzahl C_0	Art.-Nr.						statische Tragzahl C_0	Art.-Nr.		
[mm]													[mm]	[kN]	[U/min]	[g]	[kN]		[kN]		
Rechtsgewinde																					
5	27	8	6,00	18	M 5	7,7	9,0	11	36	10	13°	9	7,5	600	18	8,0	22982.0202	11,8	22982.0402		
6	30	9	6,75	20	M 6	8,9	10,0	13	40	12	13°	11	9,3	530	26	8,9	22982.0204	13,1	22982.0404		
8	36	12	9,00	24	M 8	10,4	12,5	16	48	16	14°	13	16,7	420	47	14,1	22982.0206	20,7	22982.0406		
10	43	14	10,50	28	M10	12,9	15,0	19	57	20	13°	17	23,4	350	76	19,3	22982.0208	28,3	22982.0408		
12	50	16	12,00	32	M12	15,4	17,5	22	66	22	13°	19	32,0	300	113	23,5	22982.0210	34,5	22982.0410		
14	57	19	13,50	36	M14	16,8	20,0	25	75	25	16°	22	42,0	260	165	21,0	22982.0212	39,5	22982.0412		



2

Abmessungen													α	SW	dynamische Tragzahl C	zulässige Drehzahl		Automatenstahl		Rostfreier Stahl	
d ₁	l ₁	b ₁	b ₂	d ₂	d ₃	d ₄	d ₅	d ₆	l ₂	l ₃	[mm]	[mm]						[kN]	[U/min]	[g]	statische Tragzahl C ₀
16	64	21	15,00	42	M16	19,3	22,0	27	85	28	15°	22	52,5	230	235	32,0	22982.0214	60,5	22982.0414		
18	71	23	16,50	46	M18 x 1,5	21,8	25,0	31	94	32	15°	27	64,0	210	317	38,5	22982.0216	73,0	22982.0416		
20	77	25	18,00	50	M20 x 1,5	24,3	27,5	34	102	33	14°	32	78,0	190	413	44,0	22982.0218	83,0	22982.0418		
22	84	28	20,00	54	M22 x 1,5	25,8	30,0	37	111	37	15°	32	97,0	170	528	53,0	22982.0220	100,0	22982.0420		
25	94	31	22,00	60	M24 x 2	29,6	33,5	42	124	42	15°	36	122,0	150	725	62,0	22982.0222	118,0	22982.0422		
Linksgewinde																					
5	27	8	6,00	18	M 5	7,7	9,0	11	36	10	13°	9	7,5	600	19	8,0	22982.0224	11,8	22982.0424		
6	30	9	6,75	20	M 6	8,9	10,0	13	40	12	13°	11	9,3	530	26	8,9	22982.0226	13,1	22982.0426		
8	36	12	9,00	24	M 8	10,4	12,5	16	48	16	14°	13	16,7	420	47	14,1	22982.0228	20,7	22982.0428		
10	43	14	10,50	28	M10	12,9	15,0	19	57	20	13°	17	23,4	350	76	19,3	22982.0230	28,3	22982.0430		
12	50	16	12,00	32	M12	15,4	17,5	22	66	22	13°	19	32,0	300	113	23,5	22982.0232	34,5	22982.0432		
14	57	19	13,50	36	M14	16,8	20,0	25	75	25	16°	22	42,0	260	164	21,0	22982.0234	39,5	22982.0434		
16	64	21	15,00	42	M16	19,3	22,0	27	85	28	15°	22	52,5	230	235	32,0	22982.0236	60,5	22982.0436		
18	71	23	16,50	46	M18 x 1,5	21,8	25,0	31	94	32	15°	27	64,0	210	318	38,5	22982.0238	73,0	22982.0438		
20	77	25	18,00	50	M20 x 1,5	24,3	27,5	34	102	33	14°	32	78,0	190	416	44,0	22982.0240	83,0	22982.0440		
22	84	28	20,00	54	M22 x 1,5	25,8	30,0	37	111	37	15°	32	97,0	170	526	53,0	22982.0242	100,0	22982.0442		
25	94	31	22,00	60	M24 x 2	29,6	33,5	42	124	42	15°	36	122,0	150	716	62,0	22982.0244	118,0	22982.0444		

TECHNISCHE DATEN

RADIALSPIEL

Unter radialem Lagerspiel versteht man das Maß, um das sich der Innenring gegenüber dem Außenring in radialer Richtung von einer Grenzstellung zur gegenüberliegenden verschieben lässt, gemessen bei Raumtemperatur.

d ₁	Radialspiel [mm]	
	min.	max
5	0,005	0,030
6	0,005	0,030
8	0,005	0,030
10	0,005	0,030
12	0,005	0,035
14	0,005	0,035
16	0,005	0,035
18	0,005	0,035
20	0,005	0,045
22	0,005	0,045
25	0,005	0,045

TEMPERATUREINSATZBEREICH

Der Temperatureinsatzbereich liegt bei -50°C bis 150°C.

TRAGZAHLEN

Tragzahlen sind lagerspezifische Kennzahlen, abgeleitet von den Werkstoffdaten des eingesetzten Materials. Sie werden verwendet zur Auswahl von Gelenkköpfen. Bei schwelender oder wechselnder Belastung muss die dynamische Tragfähigkeit des Gelenkkopfgehäuses separat betrachtet werden.

STATISCHE TRAGZAHL C₀

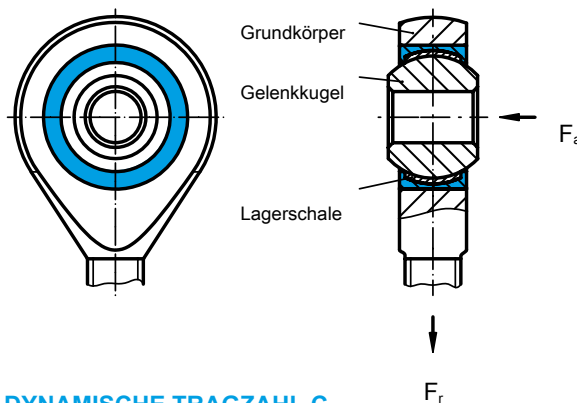
C₀ gibt die zulässige radiale Belastung im Stillstand an, die ein Gelenkkopf im schwächsten Querschnitt bei ruhender Last ohne bleibende Verformung aushält. Die angegebenen C₀-Werte wurden durch Rechnung unter Benutzung der jeweiligen Werkstoffkennwerte ermittelt und an einer repräsentativen Anzahl von Gelenkköpfen im Zugversuch bei Raumtemperatur überprüft; es wurde jeweils eine 80%ige Ausnutzung der Streckgrenze zugrunde gelegt, sodass ein Sicherheitsfaktor von 1,25 enthalten ist.

Die statische Tragzahl C₀ dient weiter zur Ermittlung der zulässigen Axialbelastung, die begrenzt ist durch zusätzlich am Stangenschaft auftretende Biegespannungen, hauptsächlich aber durch die axiale Befestigung des Innenteils.

Durch Ausdrückversuche wurde die maximale Axialkraft ermittelt:

$$F_a = 0,4 \times C_0$$

RADIALE UND AXIALE KRÄFTE



DYNAMISCHE TRAGZAHL C

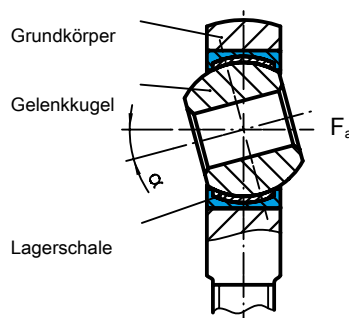
Die angegebenen dynamischen Tragzahlen sind die Berechnungsgrundlage zur Ermittlung der Lebensdauer von dynamisch beanspruchten, also unter Belastung schwenkenden oder kippenden Gelenkköpfen. Diese beziehen sich allerdings rein auf die Lagerung und können somit nicht auf das Gelenkkopfgehäuse angewandt werden.

SCHMIERUNG

Wartungsfreie Gelenkköpfe dürfen nicht nachgeschmiert werden. Der Innenring gleitet auf einem in die Lagerschale eingebrachten PTFE-Gewebe.

KIPPWINKEL

Der Kippwinkel ist je Ausführung unterschiedlich. Die entsprechenden Werte finden Sie in der Produktdatentabelle.



3 SPANNELEMENTE



	Produktgruppe	Seite
	Muttern für T-Nuten	384
	Spannschrauben	391
	Spannscheiben	398
	Spannmuttern	406
	Präzisionsnutensteine	410
	Positionier-Spannelemente	417
	Positionierbuchsen	424
	Spanneisen	430
	Spanneisen, gezahnt	440
	Spanneisenelement-Systeme	445
	Horizontalspannelemente	454
	Abstützelemente	478
	Schwimmspanner	482
	Zug- und Druckspanner	498
	Exzentrerspannmittel	500
	Aufsitzspanner	511
	Kniehebelspanner	530
	Kompaktspanner	557
	Zentrierspannelemente	561
	Spannrund	572
	Spannauflagen	574

Muttern für T-Nuten • DIN 508

EH 23010.



PRODUKTBESCHREIBUNG

Diese Muttern für T-Nuten (Nutensteine) sind nach DIN 508 gefertigt. Das Sortiment ist um weitere Abmessungen, die nicht in der DIN enthalten sind, ergänzt.

Werkstoff

- Vergütungsstahl, Güte 8, blank
- Vergütungsstahl, vergütet, Güte 10, brüniert
- Rostfreier Stahl 1.4301

Montage

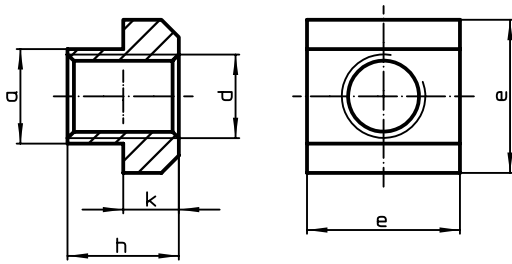
Die volle Belastbarkeit der Mutter für T-Nuten setzt voraus, dass eine Verschraubung über die gesamte Gewindelänge der Mutter sichergestellt ist.

WEITERFÜHRENDE INFORMATIONEN

Hinweise

Sonderausführung auf Anfrage.

MASSZEICHNUNG

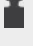


BESTELLINFORMATIONEN

Nuten-nennmaß [mm]	Abmessungen					für T-Nuten DIN 650 [mm]	Prüfkraft nach DIN 508 F min. [kN]	[g]	Art.-Nr.		
	d	a	e	h	k				Vergütungs- stahl, Güte 8, blank	Vergütungs- stahl, vergü- tet, Güte 10, brüniert	Rostfreier Stahl 1.4301
5	M 4	4,6	9	6,5	3	5	7,0	2,4	23010.0051	23010.0052	–
6	M 5	5,6	10	8,0	4	6	11,4	3,4	23010.0061	23010.0062	–
8	M 6	7,6	13	10,0	6	8	16,0	8,3	23010.0081	23010.0082	23010.0721
10	M 6	9,6	15	12,0	6	10	16,0	14,0	23010.0103¹⁾	23010.0104¹⁾	–
	M 8	9,6	15	12,0	6	10	29,0	12,0	23010.0101	23010.0102	23010.0731
12	M 8	11,6	18	14,0	7	12	29,0	23,0	23010.0123¹⁾	23010.0124¹⁾	–
	M10	11,6	18	14,0	7	12	46,0	20,0	23010.0121	23010.0122	23010.0741
14	M 6	13,6	22	16,0	8	14	16,0	43,0	–	23010.0146¹⁾	–
	M 8	13,6	22	16,0	8	14	29,0	41,0	–	23010.0145¹⁾	–
	M10	13,6	22	16,0	8	14	46,0	38,0	23010.0143¹⁾	23010.0144¹⁾	–
	M12	13,6	22	16,0	8	14	67,0	34,0	23010.0141	23010.0142	23010.0751
16	M 8	15,6	25	18,0	9	16	29,0	62,0	–	23010.0166¹⁾	–
	M10	15,6	25	18,0	9	16	46,0	58,0	–	23010.0165¹⁾	–
	M12	15,6	25	18,0	9	16	67,0	55,0	23010.0163¹⁾	23010.0164¹⁾	–
	M14	15,6	25	18,0	9	16	–	49,0	23010.0161¹⁾	23010.0162¹⁾	23010.0761¹⁾
18	M 8	17,6	28	20,0	10	18	29,0	89,0	–	23010.0187¹⁾	–
	M10	17,6	28	20,0	10	18	46,0	85,0	–	23010.0186¹⁾	–
	M12	17,6	28	20,0	10	18	67,0	98,0	–	23010.0185¹⁾	–
	M14	17,6	28	20,0	10	18	–	74,0	23010.0183¹⁾	23010.0184¹⁾	–
	M16	17,6	28	20,0	10	18	128,0	68,0	23010.0181	23010.0182	23010.0781
20	M12	19,6	32	24,0	12	20	67,0	131,0	–	23010.0205¹⁾	–
	M16	19,6	32	24,0	12	20	128,0	116,0	23010.0203¹⁾	23010.0204¹⁾	–
	M18	19,6	32	24,0	12	20	–	107,0	23010.0201¹⁾	23010.0202¹⁾	–

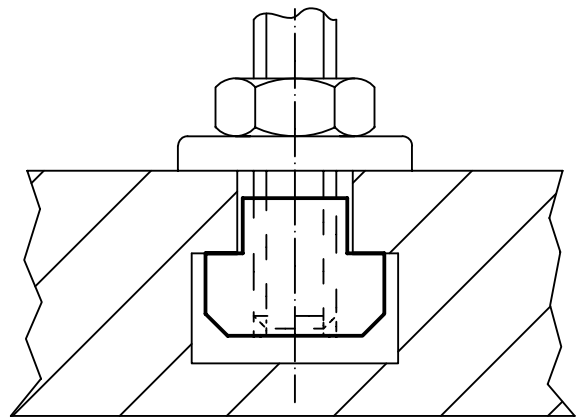
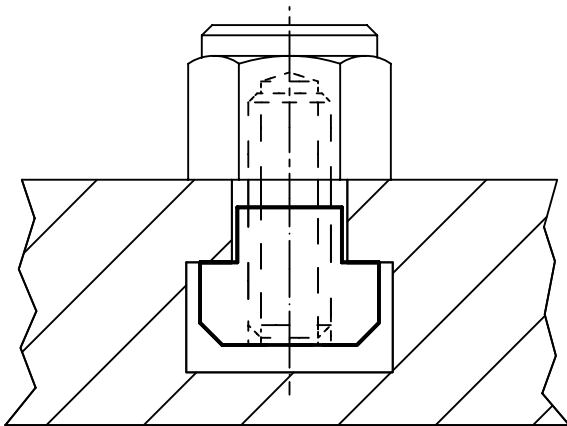
¹⁾ Abmessungen sind nicht in der DIN enthalten



Nuten- nennmaß	Abmessungen					für T-Nuten DIN 650	Prüfkraft nach DIN 508 F min.		Art.-Nr.		
	d	a	e	h	k				Vergütungs- stahl, Güte 8, blank	Vergütungs- stahl, vergü- tet, Güte 10, brüniert	Rostfreier Stahl 1.4301
[mm]	[mm]					[mm]	[kN]	[g]			
22	M12	21,6	35	28,0	14	22	67,0	189,0	–	23010.0225 ¹⁾	–
	M16	21,6	35	28,0	14	22	128,0	172,0	–	23010.0226 ¹⁾	–
	M18	21,6	35	28,0	14	22	–	162,0	23010.0223 ¹⁾	23010.0224 ¹⁾	–
	M20	21,6	35	28,0	14	22	196,0	149,0	23010.0221	23010.0222	–
24	M16	23,6	40	32,0	16	24	128,0	262,0	–	23010.0246 ¹⁾	–
	M20	23,6	40	32,0	16	24	196,0	236,0	23010.0243 ¹⁾	23010.0244 ¹⁾	–
	M22	23,6	40	32,0	16	24	–	221,0	23010.0241 ¹⁾	23010.0242 ¹⁾	–
28	M16	27,6	44	36,0	18	28	128,0	375,0	–	23010.0286 ¹⁾	–
	M20	27,6	44	36,0	18	28	196,0	349,0	–	23010.0284 ¹⁾	–
	M22	27,6	44	36,0	18	28	–	332,0	–	23010.0283 ¹⁾	–
	M24	27,6	44	36,0	18	28	282,0	317,0	23010.0281	23010.0282	–
32	M27	31,5	50	40,0	20	32	–	460,0	–	23010.0322 ¹⁾	–
36	M24	35,5	54	44,0	22	36	282,0	663,0	–	23010.0364 ¹⁾	–
	M30	35,5	54	44,0	22	36	448,0	585,0	23010.0361	23010.0362	–
42	M36	41,5	65	52,0	26	42	653,0	1000,0	23010.0421	23010.0422	–
48	M42	47,5	75	60,0	30	48	653,0	1500,0	23010.0481	23010.0482	–
54	M48	53,4	85	70,0	34	54	653,0	2000,0	23010.0541	23010.0542	–

¹⁾ Abmessungen sind nicht in der DIN enthalten

ANWENDUNGSBEISPIEL



Muttern für T-Nuten • DIN 508, Rohling

EH 23010.



PRODUKTBESCHREIBUNG

Diese Muttern für T-Nuten (Nutensteine) Rohlinge sind nach DIN 508 gefertigt. Das Sortiment ist um weitere Abmessungen, die nicht in der DIN enthalten sind, ergänzt.

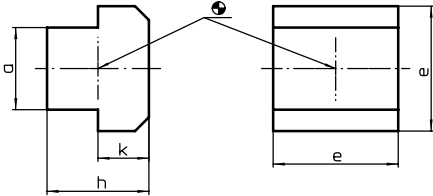
Werkstoff

- Vergütungsstahl, blank

- Rostfreier Stahl 1.4301

3

MASSZEICHNUNG



BESTELLINFORMATIONEN

Nutennenmaß [mm]	Abmessungen [mm]				[g]	Art.-Nr.	
	a	e	h	k		Vergütungs- stahl	Rostfreier Stahl
6	5,6	10	8	4	4,4	23010.0060	–
8	7,6	13	10	6	10,0	23010.0080	23010.0720
10	9,6	15	12	6	17,0	23010.0100	23010.0730
12	11,6	18	14	7	27,0	23010.0120	23010.0740
14	13,6	22	16	8	46,0	23010.0140	23010.0750
16	15,6	25	18	9	68,0	23010.0160 ¹⁾	23010.0760 ¹⁾
18	17,6	28	20	10	95,0	23010.0180	23010.0780
20	19,6	32	24	12	149,0	23010.0200 ¹⁾	–
22	21,6	35	28	14	210,0	23010.0220	–
24	23,6	40	32	16	300,0	23010.0240 ¹⁾	–
28	27,6	44	36	18	430,0	23010.0280	–
32	31,5	50	40	20	580,0	23010.0320 ¹⁾	–
36	35,5	54	44	22	800,0	23010.0360	–
42	41,5	65	52	26	1250,0	23010.0420	–
48	47,5	75	60	30	422,0	23010.0480	–
54	53,4	85	70	34	3141,0	23010.0540	–

¹⁾ Abmessungen sind nicht in der DIN enthalten

Mutter für T-Nuten • DIN 508 mit Rutschsicherung

EH 23010.



PRODUKTBESCHREIBUNG

Diese Mutter für T-Nuten (Nutensteine) sind nach DIN 508 gefertigt. Das Federelement verhindert ein Verrutschen der Mutter in horizontaler wie in vertikaler Lage.

Werkstoff

- Kugel**
- Kugellagerstahl, gehärtet

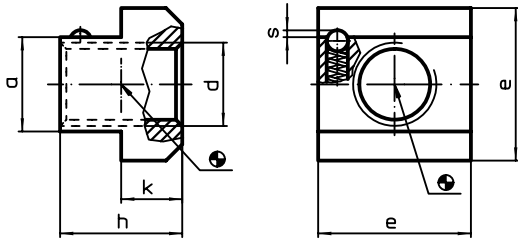
Mutter für T-Nute

- Vergütungsstahl, vergütet, Güte 10, brüniert

Feder

- Rostfreier Stahl

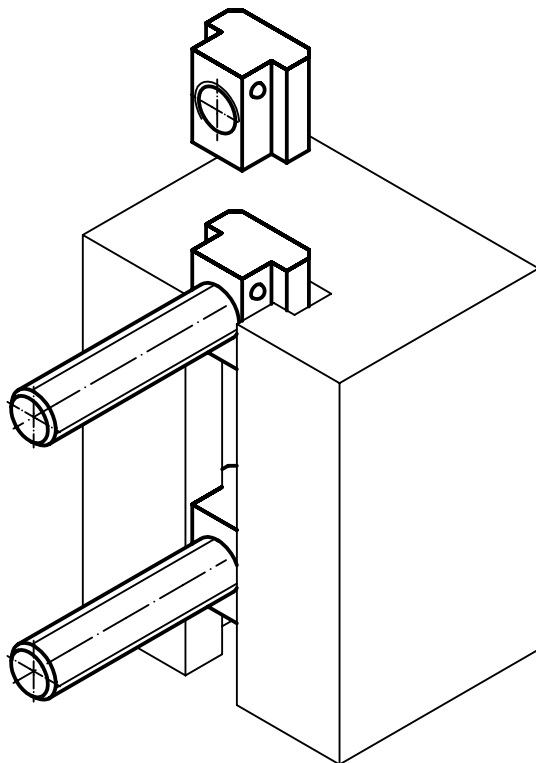
MASSZEICHNUNG



BESTELLINFORMATIONEN

Nuten-nenn- maß	d	a	Abmessungen				Federkraft		[g]	Art.-Nr.
			e	h	k	s	F_1 [N]	F_2 [N]		
[mm]			[mm]				[N]			
10	M 8	9,6	15	12	6	0,65	3,25	4,75	12	23010.0811
12	M10	11,6	18	14	7	0,80	4,70	12,60	20	23010.0813
14	M12	13,6	22	16	8	0,90	8,50	14,20	34	23010.0815
18	M16	17,6	28	20	10	1,00	7,80	13,50	68	23010.0819
22	M20	21,6	35	28	14	1,60	5,00	12,80	147	23010.0823

ANWENDUNGSBEISPIEL



Muttern für T-Nuten • lang

EH 23020.



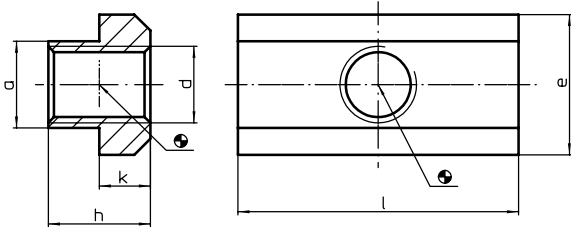
PRODUKTBESCHREIBUNG

Muttern für T-Nuten "lang" sind, im Gegensatz zur Ausführung nach DIN 508, verlängert ausgebildet und eignen sich insbesondere zur Montage im Nutenkreuz.

Werkstoff

- Vergütungsstahl, vergütet, Güte 10, brüniert

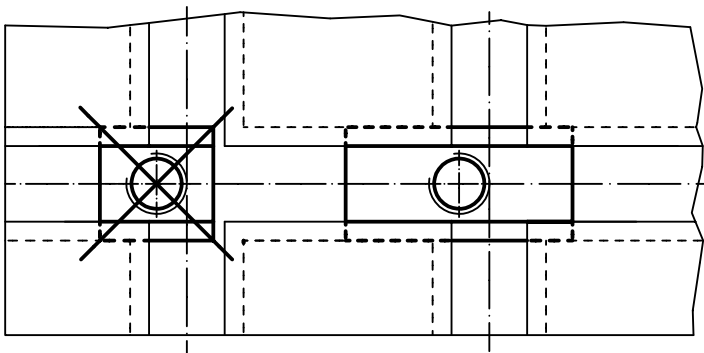
MASSZEICHNUNG



BESTELLINFORMATIONEN

Nutenmaß [mm]	Abmessungen						[g]	Art.-Nr.
	d	a	e	l	h	k		
6	M 5	5,6	10	20	8	4	7,9	23020.0060
8	M 6	7,6	13	26	10	6	19,0	23020.0080
10	M 8	9,6	15	30	12	6	29,0	23020.0100
12	M10	11,6	18	36	14	7	48,0	23020.0120
14	M 6	13,6	22	44	16	8	91,0	23020.0146
	M12	13,6	22	44	16	8	80,0	23020.0140
16	M14	15,6	25	50	18	9	120,0	23020.0160
18	M16	17,6	28	56	20	10	160,0	23020.0180
20	M18	19,6	32	64	24	12	257,0	23020.0200
22	M20	21,6	35	70	28	14	359,0	23020.0220
28	M24	27,6	44	88	36	18	741,0	23020.0280
36	M30	35,5	54	108	44	22	1394,0	23020.0360

ANWENDUNGSBEISPIEL



Muttern für T-Nuten • Rhombus

EH 23020.



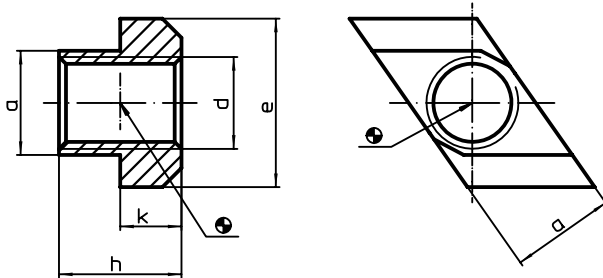
PRODUKTBESCHREIBUNG

Muttern für T-Nuten "Rhombus" müssen nicht längs eingeschoben werden, sondern können direkt in die Nut eingesetzt werden.

Werkstoff

- Vergütungsstahl, vergütet, brüniert

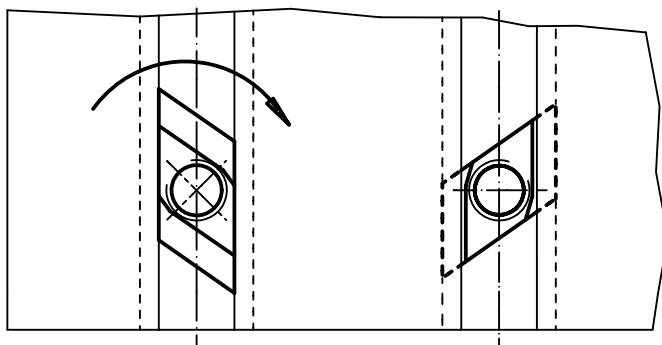
MASSZEICHNUNG



BESTELLINFORMATIONEN

Nutennennmaß [mm]	Abmessungen					[g]	Art.-Nr.
	d	a	e [mm]	h	k		
6	M 5	5,7	10	8	4	2,1	23020.0560
8	M 6	7,6	13	10	6	5,4	23020.0580
10	M 8	9,6	15	12	6	8,8	23020.0600
12	M10	11,6	18	14	7	14,0	23020.0620
14	M12	13,6	22	16	8	23,0	23020.0640
16	M14	15,6	25	18	9	0,7	23020.0660
18	M16	17,6	28	20	10	46,0	23020.0680
20	M18	19,6	32	24	12	69,0	23020.0700
22	M20	21,6	35	28	14	98,0	23020.0720
28	M24	27,6	44	36	18	213,0	23020.0780
36	M30	35,5	54	44	22	423,0	23020.0860
42	M36	41,5	65	52	26	676,0	23020.0920

ANWENDUNGSBEISPIEL



Muttern für T-Nuten • Rhombus, Rohling

EH 23020.



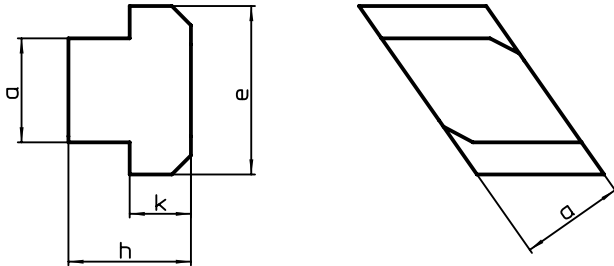
PRODUKTBESCHREIBUNG

Muttern für T-Nuten "Rhombus" müssen nicht längs eingeschoben werden, sondern können direkt in die Nut eingesetzt werden.

Werkstoff

- Vergütungsstahl, blank

MASSZEICHNUNG



BESTELLINFORMATIONEN

Nutennennmaß [mm]	Abmessungen				[g]	Art.-Nr.
	a	e	h	k		
6	5,7	10	8	4	3,2	23020.0561
8	7,6	13	10	6	7,1	23020.0581
10	9,6	15	12	6	13,0	23020.0601
12	11,6	18	14	7	21,0	23020.0621
14	13,6	22	16	8	35,0	23020.0641
16	15,6	25	18	9	69,0	23020.0661
18	17,6	28	20	10	73,0	23020.0681
20	19,6	32	24	12	143,0	23020.0701
22	21,6	35	28	14	158,0	23020.0721
28	27,6	44	36	18	324,0	23020.0781
36	35,5	54	44	22	635,0	23020.0861

Schrauben für T-Nuten • DIN 787

EH 23030.



PRODUKTBESCHREIBUNG

Die T-Nutenschrauben ergeben zusammen mit den Muttern DIN 6330 (EH 23070.) und Scheiben DIN 6340 (EH 23060.) die kompletten Aufspannschrauben. Diese Schrauben für T-Nuten zeichnen sich durch das gerollte Gewinde aus.

Werkstoff

- Vergütungsstahl, schwarz, geschmiedet, Nutenführung gefräst

WEITERFÜHRENDE INFORMATIONEN

Hinweise

Sonderausführung auf Anfrage.

Verweise

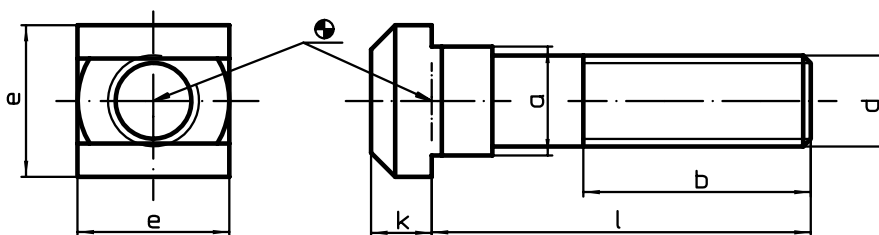
Anziehdrehmomente und Festigkeiten siehe Anhang - Technische Daten -

Weitere Produkte

- Scheiben, DIN 6340 vergütet → S. 403
- Sechskantmutter, DIN 6330 (Höhe 1,5 d) → S. 406



MASSZEICHNUNG



BESTELLINFORMATIONEN

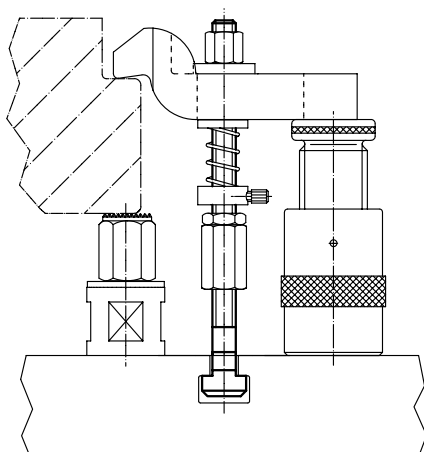
Nutenmaß [mm]	Abmessungen						[g]	Art.-Nr.
	d	l	a	b	e	k		
Güte 10.9								
6	M 6	25	5,6	15	10	4	7,7	23030.0061
		40	5,6	28	10	4	10,0	23030.0062
		63	5,6	40	10	4	14,0	23030.0063
8	M 8	32	7,6	22	13	6	19,0	23030.0081
		50	7,6	35	13	6	25,0	23030.0082
		80	7,6	50	13	6	34,0	23030.0083
10	M10	40	9,6	30	15	6	33,0	23030.0101
		63	9,6	45	15	6	44,0	23030.0102
		100	9,6	60	15	6	61,0	23030.0103
12	M12	50	11,6	35	18	7	54,0	23030.0121
		63	11,6	40	18	7	66,0	23030.0125 ¹⁾
		80	11,6	55	18	7	79,0	23030.0122
		125	11,6	75	18	7	111,0	23030.0123
		160	11,6	100	18	7	136,0	23030.0126
14	M12	200	11,6	120	18	7	164,0	23030.0124
		50	13,6	35	22	8	76,0	23030.0141
		63	13,6	45	22	8	85,0	23030.0145 ¹⁾
		80	13,6	55	22	8	97,0	23030.0142
		125	13,6	75	22	8	129,0	23030.0143
160	13,6	100	22	8	170,0	23030.0146		
200	13,6	120	22	8	182,0	23030.0144		

¹⁾ Abmessungen sind nicht in der DIN enthalten →

Nutennenmaß [mm]	Abmessungen						[g]	Art.-Nr.
	d	l	a	b	e	k		
Güte 8.8								
16	M14	63	15,6	45	25	9	116,0	23030.0150 ¹⁾
		100	15,6	65	25	9	154,0	23030.0152 ¹⁾
		160	15,6	100	25	9	213,0	23030.0154 ¹⁾
		250	15,6	150	25	9	301,0	23030.0156 ¹⁾
	M16	63	15,6	45	25	9	136,0	23030.0161 ¹⁾
		80	15,6	55	25	9	158,0	23030.0165 ¹⁾
		100	15,6	63	25	9	185,0	23030.0162 ¹⁾
		160	15,6	100	25	9	263,0	23030.0163 ¹⁾
		200	15,6	125	25	9	315,0	23030.0166 ¹⁾
18	M16	250	15,6	150	25	9	381,0	23030.0164 ¹⁾
		63	17,6	45	28	10	162,0	23030.0181
		80	17,6	55	28	10	178,0	23030.0185 ¹⁾
		100	17,6	63	28	10	210,0	23030.0182
		160	17,6	100	28	10	289,0	23030.0183
20	M20	200	17,6	125	28	10	335,0	23030.0186 ¹⁾
		250	17,6	150	28	10	406,0	23030.0184
		80	19,6	55	32	12	282,0	23030.0201 ¹⁾
		100	19,6	65	32	12	320,0	23030.0205 ¹⁾
		125	19,6	85	32	12	450,0	23030.0202 ¹⁾
		160	19,6	100	32	12	442,0	23030.0206 ¹⁾
22	M20	200	19,6	125	32	12	523,0	23030.0203 ¹⁾
		250	19,6	150	32	12	624,0	23030.0207 ¹⁾
		315	19,6	190	32	12	757,0	23030.0204 ¹⁾
		80	21,6	55	35	14	330,0	23030.0221
		100	21,6	65	35	14	371,0	23030.0225 ¹⁾
		125	21,6	85	35	14	422,0	23030.0222
		160	21,6	100	35	14	498,0	23030.0226 ¹⁾
28	M24	200	21,6	125	35	14	550,0	23030.0223
		250	21,6	150	35	14	678,0	23030.0227 ¹⁾
		315	21,6	190	35	14	800,0	23030.0224
		100	27,6	70	44	18	639,0	23030.0281
		125	27,6	85	44	18	713,0	23030.0285 ¹⁾
		160	27,6	110	44	18	808,0	23030.0282
		200	27,6	125	44	18	914,0	23030.0286 ¹⁾
36	M30	250	27,6	150	44	18	1068,0	23030.0283
		315	27,6	190	44	18	1275,0	23030.0287
		400	27,6	240	44	18	1497,0	23030.0284 ¹⁾
		125	35,5	80	54	22	1203,0	23030.0361
42	M36	200	35,5	135	54	22	1562,0	23030.0362
		315	35,5	200	54	22	2061,0	23030.0363
		500	35,5	300	54	22	4825,0	23030.0364
42	M36	160	41,5	100	65	26	2167,0	23030.0421
		250	41,5	175	65	26	2779,0	23030.0422
		400	41,5	250	65	26	7325,0	23030.0423
		600	41,5	340	65	26	5500,0	23030.0424 ¹⁾

¹⁾ Abmessungen sind nicht in der DIN enthalten

ANWENDUNGSBEISPIEL



Stiftschrauben • DIN 6379, für Muttern für T-Nuten

EH 23040.



PRODUKTBESCHREIBUNG

Die Stiftschrauben ergeben zusammen mit T-Nutensteinen DIN 508 (EH 23010./23020.), Muttern DIN 6330 (EH 23070.) und Scheiben DIN 6340 (EH 23060.) die kompletten Aufspannschrauben.

Diese Stiftschrauben zeichnen sich durch das gerollte Gewinde aus.

Werkstoff

- Vergütungsstahl

WEITERFÜHRENDE INFORMATIONEN

Verweise

Anziehdrehmomente und Festigkeiten siehe Anhang - Technische Daten - Stiftschrauben mit verlängertem Maß b_1 auch im Lieferprogramm.

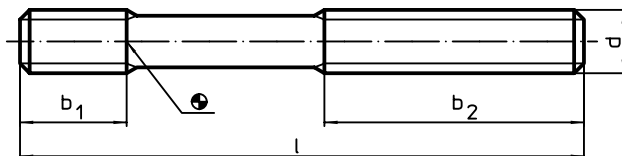
Weitere Produkte

- Muttern für T-Nuten, DIN 508 → S. 384
- Stiftschrauben, DIN 6379 b_1 lang, für Muttern für T-Nuten → S. 395

- Stiftschrauben, mit Innensechskant, ähnlich DIN 6379, für Muttern für T-Nuten → S. 397
- Scheiben, DIN 6340 vergütet → S. 403
- Sechskantmuttern, DIN 6330 (Höhe 1,5 d) → S. 406



MASSZEICHNUNG



BESTELLINFORMATIONEN

d	Abmessungen			[g]	Art.-Nr.
	l	b_1	b_2		
Güte 10.9					
		[mm]			
M 6	32	9	16	5,3	23040.0061 ¹⁾
	50	9	30	8,4	23040.0062
	63	9	40	11,0	23040.0064 ¹⁾
	80	9	50	13,0	23040.0063
M 8	40	11	20	12,0	23040.0081
	63	11	40	19,0	23040.0082
	100	11	63	31,0	23040.0083
	160	11	100	49,0	23040.0084 ¹⁾
M10	50	13	25	24,0	23040.0101
	80	13	50	39,0	23040.0102
	100	13	75	50,0	23040.0106 ¹⁾
	125	13	75	61,0	23040.0103
	160	13	100	78,0	23040.0105 ¹⁾
	200	13	122 ²⁾	98,0	23040.0104
M12	50	15	25	35,0	23040.0121
	63	15	32	44,0	23040.0122 ¹⁾
	80	15	50	56,0	23040.0123
	100	15	63	70,0	23040.0124 ¹⁾
	125	15	75	88,0	23040.0125
	160	15	100	112,0	23040.0127 ¹⁾
	200	15	122 ²⁾	141,0	23040.0126

¹⁾ Abmessungen sind nicht in der DIN enthalten

²⁾ Maß weicht von der DIN ab.



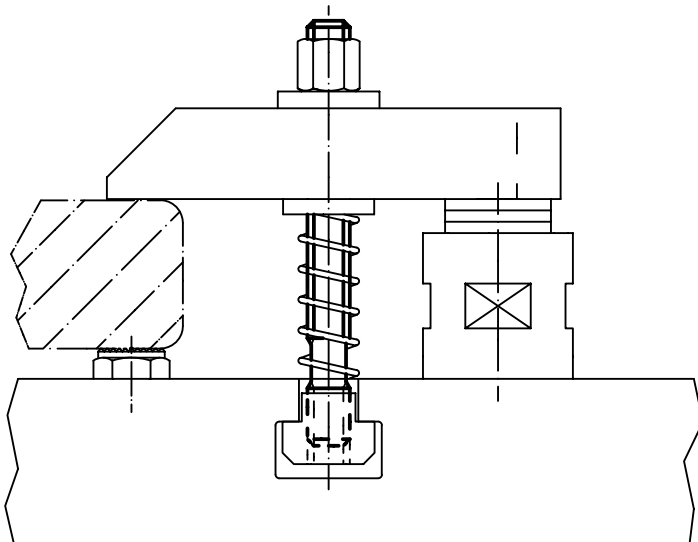
3

d	Abmessungen			[g]	Art.-Nr.
	l	b ₁	b ₂		
[mm]					
Güte 8.8					
M14	63	17	32	60,0	23040.0141¹⁾
	100	17	63	96,0	23040.0142¹⁾
	160	17	100	154,0	23040.0143¹⁾
	250	17	160	241,0	23040.0144¹⁾
M16	63	19	32	80,0	23040.0161
	80	19	50	103,0	23040.0162¹⁾
	100	19	63	129,0	23040.0163
	125	19	75	162,0	23040.0164¹⁾
	160	19	100	207,0	23040.0165
	200	19	122 ²⁾	260,0	23040.0167¹⁾
	250	19	160	325,0	23040.0166
	315	19	180	409,0	23040.0168¹⁾
	500	19	315	652,0	23040.0169¹⁾
	M20	80	27	32	160,0
125		27	70	252,0	23040.0202
160		27	100	323,0	23040.0207¹⁾
200		27	122 ²⁾	405,0	23040.0203
250		27	160	508,0	23040.0204¹⁾
315		27	200 ²⁾	639,0	23040.0205
400		27	250	815,0	23040.0208¹⁾
500		27	315	548,0	23040.0206¹⁾
M24	100	35	45	289,0	23040.0241
	125	35	70 ²⁾	380,0	23040.0246¹⁾
	160	35	100	466,0	23040.0242
	200	35	122 ²⁾	585,0	23040.0247¹⁾
	250	35	160	730,0	23040.0243
	315	35	190	923,0	23040.0248¹⁾
	400	35	250	1173,0	23040.0244
	500	35	315	1466,0	23040.0249¹⁾
M30	125	43	56	573,0	23040.0301
	200	43	122 ²⁾	921,0	23040.0302
	315	43	200 ²⁾	1462,0	23040.0303
	500	43	315	2000,0	23040.0304
	700	43	400	3000,0	23040.0305¹⁾
M36	160	51	80	1065,0	23040.0361
	250	51	160	1674,0	23040.0362
	400	51	250	3000,0	23040.0363
	700	51	400	8000,0	23040.0364¹⁾

¹⁾ Abmessungen sind nicht in der DIN enthalten

²⁾ Maß weicht von der DIN ab.

ANWENDUNGSBEISPIEL



Stiftschrauben • DIN 6379 b₁ lang, für Muttern für T-Nuten
EH 23040.



PRODUKTBESCHREIBUNG

Die Stiftschrauben ergeben zusammen mit T-Nutensteinen DIN 508 (EH 23010./23020.), Muttern DIN 6330 (EH 23070.) und Scheiben DIN 6340 (EH 23060.) die kompletten Aufspannschrauben.

Diese Stiftschrauben zeichnen sich durch das gerollte Gewinde aus.

Werkstoff

- Vergütungsstahl

WEITERFÜHRENDE INFORMATIONEN

Verweise

Anziehdrehmomente und Festigkeiten siehe Anhang - Technische Daten -

Weitere Produkte

Muttern für T-Nuten, DIN 508 → S. 384

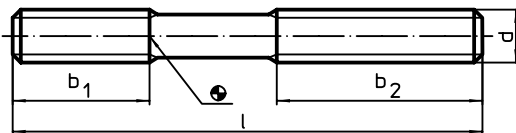
Stiftschrauben, DIN 6379, für Muttern

für T-Nuten → S. 393

Stiftschrauben, mit Innensechskant, ähnlich DIN 6379, für Muttern für T-Nuten → S. 397
Scheiben, DIN 6340 vergütet → S. 403
Sechskantmuttern, DIN 6330 (Höhe 1,5 d) → S. 406



MASSZEICHNUNG



BESTELLINFORMATIONEN

d	Abmessungen			[g]	Art.-Nr.	
	l	b ₁	b ₂			
[mm]						
Güte 10.9						
M 6	50	15	30	8,4	23040.0562	
	63	15	40	11,0	23040.0563	
	80	15	50	14,0	23040.0564	
M 8	63	20	40	19,0	23040.0582	
	100	20	63	31,0	23040.0583	
	160	20	100	49,0	23040.0584	
M10	80	25	50	39,0	23040.0602	
	100	25	75	49,0	23040.0603	
	125	25	75	61,0	23040.0604	
	160	25	100	78,0	23040.0605 ¹⁾	
M12	200	25	122	98,0	23040.0606	
	63 ²⁾	–	–	44,0	23040.0622	
	80 ²⁾	–	–	56,0	23040.0623	
	100	30	63	71,0	23040.0624 ¹⁾	
	125	30	75	88,0	23040.0625	
M16	160	30	100	112,0	23040.0626	
	200	30	122	140,0	23040.0627	
	Güte 8.8					
	M16	80 ²⁾	–	–	100,0	23040.0662
125		40	63	161,0	23040.0664	
160		40	75	207,0	23040.0665	
200		40	100	260,0	23040.0666 ¹⁾	
250		40	125	325,0	23040.0667	
315		40	200	402,0	23040.1168 ¹⁾	

¹⁾ Abmessungen sind nicht in der DIN enthalten

²⁾ durchgehendes Gewinde

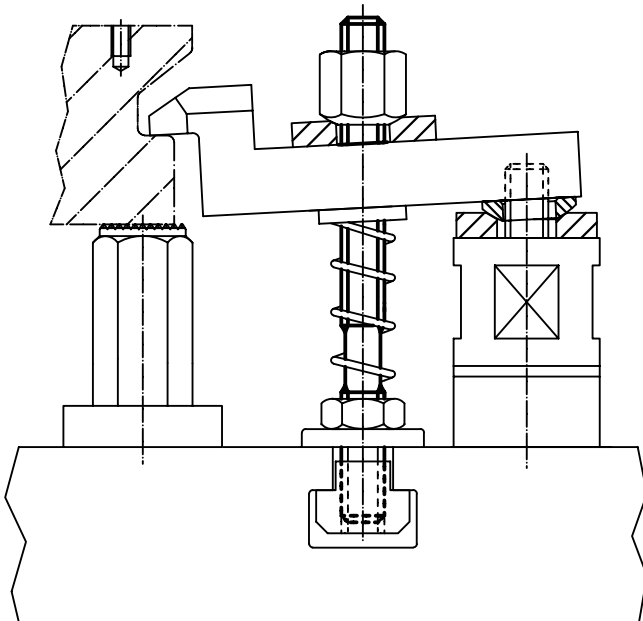


d	Abmessungen			[g]	Art.-Nr.
	l	b ₁	b ₂		
[mm]					
M20	125 ²⁾	-	-	253,0	23040.1202¹⁾
	160 ²⁾	-	-	328,0	23040.1207¹⁾
	200	55	100	404,0	23040.1203¹⁾
	250	55	125	509,0	23040.1204¹⁾
	315	55	180	641,0	23040.1205¹⁾
	400	55	250	815,0	23040.1208¹⁾
	500	55	315	1071,0	23040.1206¹⁾
M24	125 ²⁾	-	-	365,0	23040.1246¹⁾
	160 ²⁾	-	-	467,0	23040.1242¹⁾
	200 ²⁾	-	-	585,0	23040.1247¹⁾
	250 ²⁾	-	-	733,0	23040.1243¹⁾
	315	70	180	926,0	23040.1248¹⁾
	400	70	250	1175,0	23040.1244¹⁾
	500	70	315	1468,0	23040.1249¹⁾

¹⁾ Abmessungen sind nicht in der DIN enthalten

²⁾ durchgehendes Gewinde

ANWENDUNGSBEISPIEL



Stiftschrauben • mit Innensechskant, ähnlich DIN 6379, für Muttern für T-Nuten
EH 23040.



PRODUKTBESCHREIBUNG

Die Stiftschrauben ergeben zusammen mit T-Nutensteinen DIN 508 (EH 23010./23020.), Muttern DIN 6330 (EH 23070.) und Scheiben DIN 6340 (EH 23060.) die kompletten Aufspannschrauben.
Diese Stiftschrauben zeichnen sich durch das gerollte Gewinde aus.

Werkstoff

- Vergütungsstahl

Montage

Die Stiftschraube hat zusätzlich einen Innensechskant. Dadurch ist eine schnelle und einfache Montage bzw. Demontage möglich.

WEITERFÜHRENDE INFORMATIONEN

Verweise

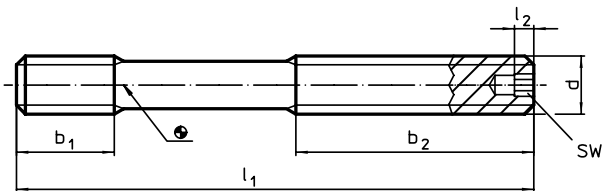
Anziedrehmomente und Festigkeiten siehe Anhang - Technische Daten -

Weitere Produkte

- Muttern für T-Nuten, DIN 508 → S. 384
- Stiftschrauben, DIN 6379, für Muttern für T-Nuten → S. 393
- Stiftschrauben, DIN 6379 b1 lang, für Muttern für T-Nuten → S. 395
- Scheiben, DIN 6340 vergütet → S. 403
- Sechskantmuttern, DIN 6330 (Höhe 1,5 d) → S. 406



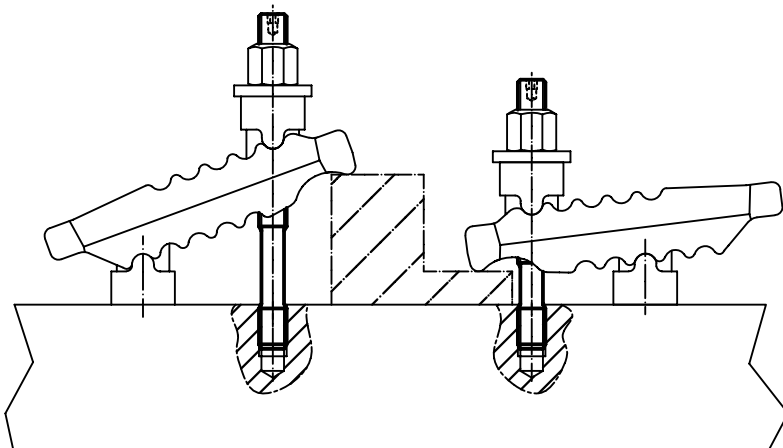
MASSZEICHNUNG



BESTELLINFORMATIONEN

d	l ₁	Abmessungen			SW	[g]	Art.-Nr.
		b ₁ [mm]	b ₂	l ₂			
Güte 10.9							
M12	100	15	63	4	4	73	23040.0724
	125	15	75	4	4	91	23040.0725
	160	15	100	4	4	115	23040.0726
Güte 12.9							
M16	125	19	75	4	4	165	23040.0763
	160	19	100	4	4	212	23040.0764
	200	19	122	4	4	262	23040.0765
M20	160	27	100	5	5	320	23040.0783
	200	27	122	5	5	411	23040.0784
	250	27	160	5	5	522	23040.0785
M24	200	35	122	5	5	589	23040.0804
	250	35	160	5	5	745	23040.0805

ANWENDUNGSBEISPIEL



Kugelscheiben / Kegelpfannen • DIN 6319

EH 23050.



PRODUKTBE SCHREIBUNG

Kugelscheiben / Kegelpfannen werden als Unterlegscheiben bei einer Schraubverbindung zum Ausgleich von nicht parallelen Flächen eingesetzt.

Werkstoff

Kegelpfanne

- Einsatzstahl, einsatzgehärtet, manganphosphatiert
- Vergütungsstahl, vergütet, manganphosphatiert

Kugelscheibe

- Einsatzstahl, einsatzgehärtet, manganphosphatiert

Montage

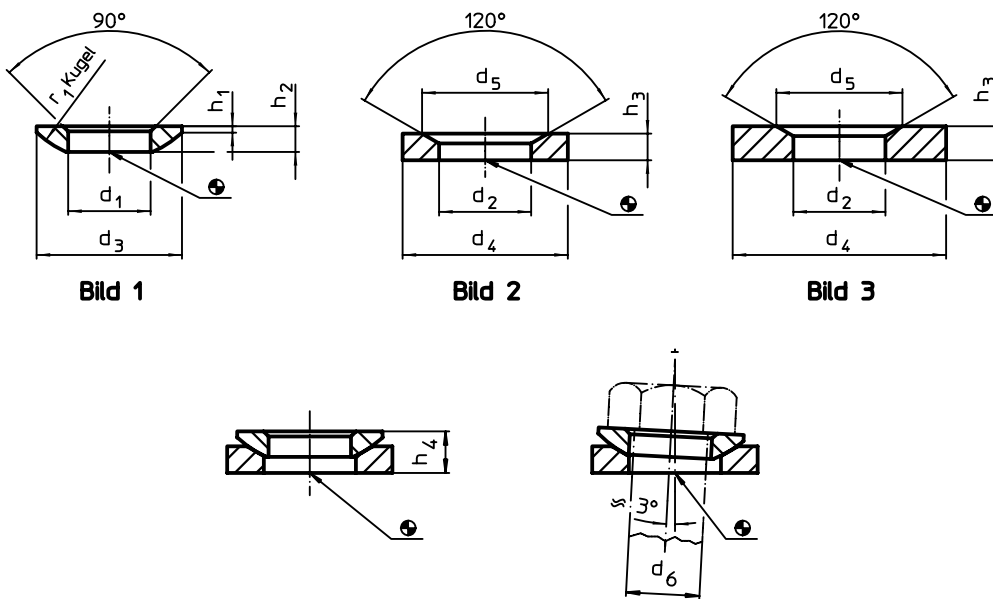
Kegelpfannen, Form D, nur für ebene, geschlossene Ringflächen.
Für Langlöcher nur Form G verwenden!

WEITERFÜHRENDE INFORMATIONEN

Weitere Produkte

Kugelscheiben / Kegelpfannen, ähnlich DIN 6319, rostfreier Stahl → S. 400
Sechskantmuttern, DIN 6330 (Höhe 1,5 d) → S. 406

MASSZEICHNUNG



BESTELLINFORMATIONEN


Abmessungen											für Bolzen d ₆	für Schrauben d ₆	Belastbarkeit bei statischer Belastung max.	Drehmoment für Schraubverbindungen max.	[g]	Art.-Nr.
d ₁ H13	d ₂ H13	d ₃	d ₄	d ₅	h ₁	h ₂	h ₃	h ₄		r ₁						
[mm]											[mm]	[mm]	[kN]	[Nm]	[g]	
											mit Kegelpfanne Form D ~	mit Kegelpfanne Form G ~				
Kugelscheiben aus Einsatzstahl, Form C – Bild 1																
6,4	–	12	–	–	0,7	2,3	–	4,2	5,4	9,0	6	M 6	9	10 ¹⁾	1,0	23050.0006
8,4	–	17	–	–	0,6	3,2	–	5,6	7,1	12,0	8	M 8	17	25 ¹⁾	2,8	23050.0008
10,5	–	21	–	–	0,8	4,0	–	6,5	7,3	15,0	10	M10	26	46 ¹⁾	5,1	23050.0010
13,0	–	24	–	–	1,1	4,6	–	8,0	9,0	17,0	12	M12	38	82 ¹⁾	8,0	23050.0012
15,0	–	28	–	–	1,4	5,0	–	8,5	9,5	22,0	14	M14	53	130 ¹⁾	12,0	23050.0014
17,0	–	30	–	–	1,3	5,3	–	9,6	10,4	22,0	16	M16	73	206 ¹⁾	13,0	23050.0016
21,0	–	36	–	–	2,0	6,3	–	11,7	12,2	27,0	20	M20	117	407 ¹⁾	23,0	23050.0020
23,0	–	40	–	–	2,5	7,6	–	13,5	–	29,5	22	M22	146	542 ¹⁾	35,0	23050.0022 ²⁾
25,0	–	44	–	–	2,4	8,2	–	15,2	15,7	32,0	24	M24	168	698 ¹⁾	43,0	23050.0024
28,0	–	50	–	–	3,3	10,2	–	17,0	–	36,0	27	M27	221	1021 ¹⁾	74,0	23050.0027 ²⁾
31,0	–	56	–	–	3,6	11,2	–	19,2	19,7	41,0	30	M30	269	1355 ¹⁾	103,0	23050.0030
34,0	–	62	–	–	4,4	13,0	–	21,8	–	45,0	33	M33	326 ³⁾	1969 ³⁾¹⁾	150,0	23050.0033 ²⁾
37,0	–	68	–	–	4,6	14,0	–	23,5	–	50,0	36	M36	394	2372 ¹⁾	193,0	23050.0036
40,0	–	75	–	–	5,6	16,0	–	26,8	–	54,0	39	M39	460 ³⁾	3276 ³⁾¹⁾	280,0	23050.0039 ²⁾
43,0	–	78	–	–	6,5	17,0	–	29,0	–	58,0	42	M42	542	3802 ¹⁾	310,0	23050.0042

¹⁾ Drehmomentangabe für Schrauben mit Regelgewinde, ggf. Vorlast berücksichtigen, Reibungszahl μ_{ges} 0,14.

²⁾ Abmessungen sind nicht in der DIN enthalten

³⁾ Werte sind rechnerisch ermittelt.



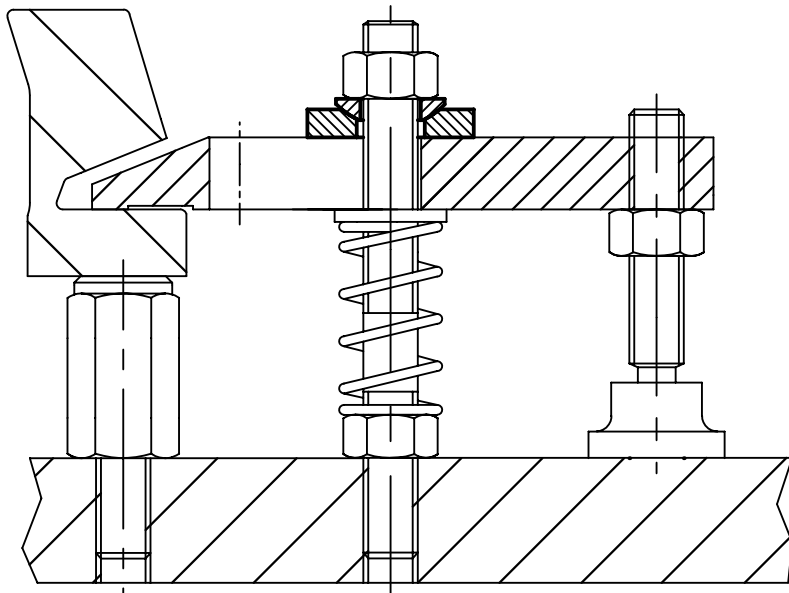
d ₁ H13	d ₂ H13	d ₃	d ₄	Abmessungen					h ₄ mit Kegel- pfanne Form D ~	r ₁	für Bolzen d ₆	für Schrauben d ₆	Belastbarkeit bei statischer Belastung max.	Drehmo- ment für Schraubver- bindungen max.		Art.-Nr.
				d ₅	h ₁	h ₂	h ₃	h ₄ mit Kegel- pfanne Form G ~								
50,0	-	92	-	-	8,0	21,0	-	35,5	-	67,0	48	M48	714	5730 ¹⁾	549,0	23050.0048
54,0	-	96	-	-	9,3	22,0	-	38,3	-	72,0	52	M52	832 ³⁾	7876 ³⁾¹⁾	610,0	23050.0052 ²⁾
58,0	-	103	-	-	9,8	23,0	-	39,3	-	79,0	56	M56	960 ³⁾	9793 ³⁾¹⁾	760,0	23050.0056 ²⁾
62,0	-	112	-	-	11,0	25,0	-	43,6	-	86,0	60	M60	1122 ³⁾	12219 ³⁾¹⁾	990,0	23050.0060 ²⁾
66,0	-	120	-	-	12,0	27,0	-	46,6	-	93,0	64	M64	1269 ³⁾	14762 ³⁾¹⁾	1220,0	23050.0064 ²⁾
Kegelpfannen aus Einsatzstahl, Form D – Bild 2																
-	7,1	-	12	11,0	-	-	2,8	-	-	-	6	M 6	9	10 ¹⁾	1,3	23050.0106
-	9,6	-	17	14,5	-	-	3,5	-	-	-	8	M 8	17	25 ¹⁾	3,7	23050.0108
-	12,0	-	21	18,5	-	-	4,2	-	-	-	10	M10	26	46 ¹⁾	13,0	23050.0110
-	14,2	-	24	20,0	-	-	5,0	-	-	-	12	M12	38	82 ¹⁾	10,0	23050.0112
-	16,5	-	28	24,8	-	-	5,6	-	-	-	14	M14	53	130 ¹⁾	15,0	23050.0114
-	19,0	-	30	26,0	-	-	6,2	-	-	-	16	M16	73	206 ¹⁾	18,0	23050.0116
-	23,2	-	36	31,0	-	-	7,5	-	-	-	20	M20	117	407 ¹⁾	31,0	23050.0120
-	26,0	-	40	34,0	-	-	8,5	-	-	-	22	M22	146	542 ¹⁾	44,0	23050.0122 ²⁾
-	28,0	-	44	37,0	-	-	9,5	-	-	-	24	M24	168	698 ¹⁾	61,0	23050.0124
-	31,5	-	50	43,0	-	-	10,5	-	-	-	27	M27	221	1021 ¹⁾	87,0	23050.0127 ²⁾
-	35,0	-	56	49,0	-	-	12,0	-	-	-	30	M30	269	1355 ¹⁾	125,0	23050.0130
-	38,5	-	62	55,0	-	-	14,0	-	-	-	33	M33	326 ³⁾	1969 ³⁾¹⁾	180,0	23050.0133 ²⁾
-	42,0	-	68	60,0	-	-	15,0	-	-	-	36	M36	394	2372 ¹⁾	230,0	23050.0136
-	45,0	-	75	67,0	-	-	17,0	-	-	-	39	M39	460 ³⁾	3276 ³⁾¹⁾	330,0	23050.0139 ²⁾
-	49,0	-	78	70,0	-	-	18,0	-	-	-	42	M42	542	3802 ¹⁾	360,0	23050.0142
-	56,0	-	92	82,0	-	-	22,0	-	-	-	48	M48	714	5730 ¹⁾	640,0	23050.0148
-	60,0	-	96	85,0	-	-	24,0	-	-	-	52	M52	832 ³⁾	7876 ³⁾¹⁾	740,0	23050.0152 ²⁾
-	65,0	-	103	93,0	-	-	25,0	-	-	-	56	M56	960 ³⁾	9793 ³⁾¹⁾	900,0	23050.0156 ²⁾
-	70,0	-	112	102,0	-	-	28,0	-	-	-	60	M60	1122 ³⁾	12219 ³⁾¹⁾	1160,0	23050.0160 ²⁾
-	75,0	-	120	110,0	-	-	30,0	-	-	-	64	M64	1269 ³⁾	14762 ³⁾¹⁾	1430,0	23050.0164 ²⁾
Kegelpfannen aus Vergütungsstahl, Form G – Bild 3																
-	7,1	-	17	11,0	-	-	4,0	-	-	-	6	M 6	9	10 ¹⁾	5,6	23050.0206
-	9,6	-	24	14,5	-	-	5,0	-	-	-	8	M 8	17	25 ¹⁾	14,0	23050.0208
-	12,0	-	30	18,5	-	-	5,0	-	-	-	10	M10	26	46 ¹⁾	22,0	23050.0210
-	14,2	-	36	20,0	-	-	6,0	-	-	-	12	M12	38	82 ¹⁾	39,0	23050.0212
-	16,5	-	40	24,8	-	-	6,0	-	-	-	14	M14	53	130 ¹⁾	47,0	23050.0214
-	19,0	-	44	26,0	-	-	7,0	-	-	-	16	M16	73	206 ¹⁾	65,0	23050.0216
-	23,2	-	50	31,0	-	-	8,0	-	-	-	20	M20	117	407 ¹⁾	93,0	23050.0220
-	28,0	-	60	37,0	-	-	10,0	-	-	-	24	M24	168	698 ¹⁾	165,0	23050.0224
-	35,0	-	68	49,0	-	-	12,0	-	-	-	30	M30	269	1355 ¹⁾	235,0	23050.0230

¹⁾ Drehmomentangabe für Schrauben mit Regelgewinde, ggf. Vorlast berücksichtigen, Reibungszahl μ_{ges} 0,14.

²⁾ Abmessungen sind nicht in der DIN enthalten

³⁾ Werte sind rechnerisch ermittelt.

ANWENDUNGSBEISPIEL



Kugelscheiben / Kegelpfannen • ähnlich DIN 6319, rostfreier Stahl

EH 23050.



PRODUKTBESCHREIBUNG

Kugelscheiben / Kegelpfannen werden als Unterlegscheiben bei einer Schraubverbindung zum Ausgleich von nicht parallelen Flächen eingesetzt.

Werkstoff

Für Langlöcher nur Form G verwenden!

Kegelpfanne

- Rostfreier Stahl 1.4305
- Rostfreier Stahl A4

Kennzeichnung

Ausführung rostfreier Stahl A4 mit Markierung (Rändel) gemäß Zeichnung.

Kugelscheibe

- Rostfreier Stahl 1.4305
- Rostfreier Stahl A4

WEITERFÜHRENDE INFORMATIONEN

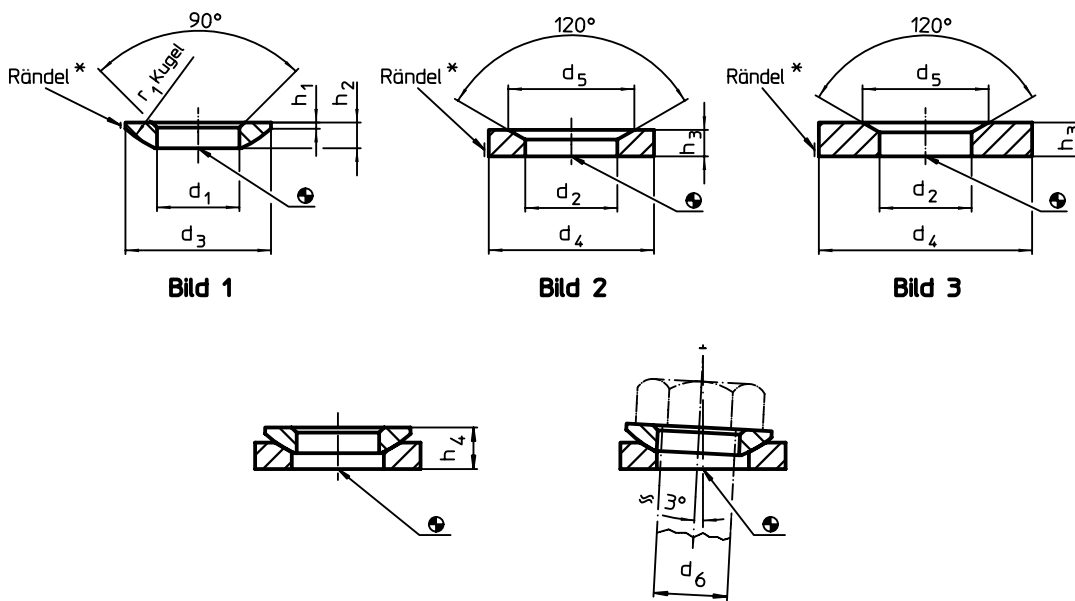
Weitere Produkte

- Kugelscheiben / Kegelpfannen, DIN 6319. → S. 398
- Sechskantmuttern, DIN 6330 (Höhe 1,5 d) → S. 406

Montage

Kegelpfannen, Form D, nur für ebene, geschlossene Ringflächen.

MASSZEICHNUNG



* Rändel: Materialkennzeichnung für Ausführung rostfreier Stahl A4

BESTELLINFORMATIONEN

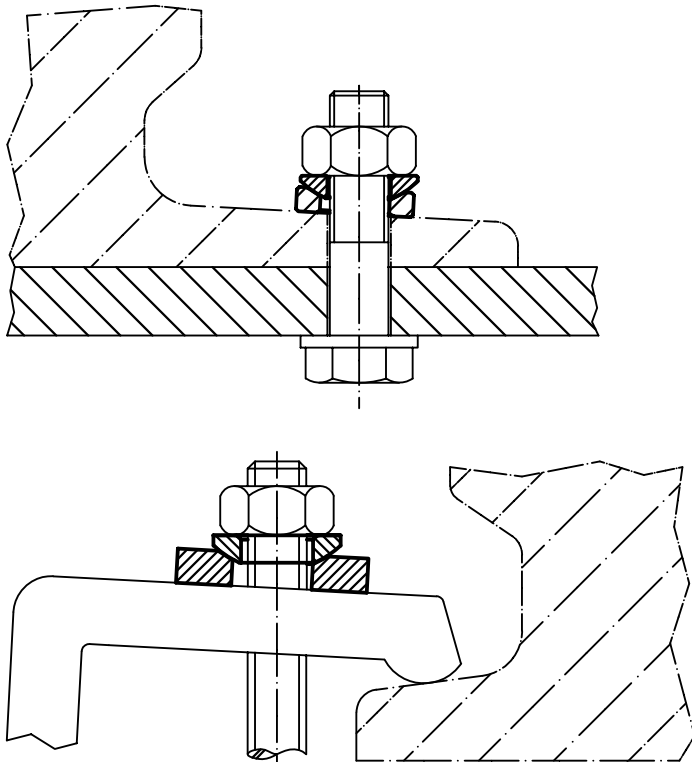
Abmessungen										für Bolzen d ₆	für Schrauben d ₆	Belastbarkeit bei statischer Belastung max.	Drehmoment für Schraubverbindungen ¹⁾ max.	[g]	Art.-Nr.		
d ₁ H13	d ₂ H13	d ₃	d ₄	d ₅	h ₁	h ₂	h ₃	mit Kegelpfanne Form D	mit Kegelpfanne Form G						Rostfreier Stahl 1.4305	Rostfreier Stahl A4	
[mm]										[mm]	[mm]	[kN]	[Nm]	[g]			
Kugelscheiben aus rostfreiem Stahl, Form C – Bild 1																	
6,4	-	12	-	-	0,7	2,3	-	4,0	5,2	9	6	M 6	6	6	1,0	23050.0306	23050.0606
8,4	-	17	-	-	0,6	3,2	-	5,3	6,8	12	8	M 8	12	16	2,8	23050.0308	23050.0608
10,5	-	21	-	-	0,8	4,0	-	6,3	7,1	15	10	M10	16	32	5,0	23050.0310	23050.0610
13,0	-	24	-	-	1,1	4,6	-	7,9	8,9	17	12	M12	24	56	7,7	23050.0312	23050.0612
17,0	-	30	-	-	1,3	5,3	-	9,3	10,1	22	16	M16	45	135	13,0	23050.0316	23050.0616
21,0	-	36	-	-	2,0	6,3	-	11,6	12,1	27	20	M20	71	280	23,0	23050.0320	23050.0620
25,0	-	44	-	-	2,4	8,2	-	14,9	15,4	32	24	M24	105	455	46,0	23050.0324	23050.0624
31,0	-	56	-	-	3,6	11,2	-	18,8	18,8	41	30	M30	191	1050	104,0	23050.0330	23050.0630
37,0	-	68	-	-	4,6	14,0	-	23,4	-	50	36	M36	-	-	193,0	23050.0336	23050.0636
43,0	-	78	-	-	6,5	17,0	-	28,3	-	58	42	M42	-	-	313,0	23050.0342	23050.0642
50,0	-	92	-	-	8,0	21,0	-	35,0	-	67	48	M48	-	-	545,0	23050.0348	23050.0648

¹⁾ Drehmomentangabe für Schrauben mit Regelgewinde, ggf. Vorlast berücksichtigen, Reibungszahl μ_{ges} 0,14.

Abmessungen											für Bolzen d ₆	für Schrauben d ₆	Belastbarkeit bei statischer Belastung max.	Drehmoment für Schraubverbindungen ¹⁾ max.	[g]	Art.-Nr.	
d ₁ H13	d ₂ H13	d ₃	d ₄	d ₅	h ₁	h ₂	h ₃	h ₄ mit Kegelpfanne Form D ~ mit Kegelpfanne Form G ~	r ₁	[mm]						[mm]	[kN]
Kegelpfannen aus rostfreiem Stahl, Form D – Bild 2																	
-	7,1	-	12	11,0	-	-	2,8	-	-	-	6	M 6	6	6	1,3	23050.0406	23050.0666
	9,6	-	17	14,5	-	-	3,5	-	-	-	8	M 8	12	16	3,7	23050.0408	23050.0668
	12,0	-	21	18,5	-	-	4,2	-	-	-	10	M10	16	32	6,6	23050.0410	23050.0670
	14,2	-	24	20,0	-	-	5,0	-	-	-	12	M12	24	56	10,0	23050.0412	23050.0672
	19,0	-	30	26,0	-	-	6,2	-	-	-	16	M16	45	135	19,0	23050.0416	23050.0676
	23,2	-	36	31,0	-	-	7,5	-	-	-	20	M20	71	280	32,0	23050.0420	23050.0680
	28,0	-	44	37,0	-	-	9,5	-	-	-	24	M24	105	455	63,0	23050.0424	23050.0684
	35,0	-	56	49,0	-	-	12,0	-	-	-	30	M30	191	1050	127,0	23050.0430	23050.0686
	42,0	-	68	60,0	-	-	15,0	-	-	-	36	M36	-	-	234,0	23050.0436	23050.0688
	49,0	-	78	70,0	-	-	18,0	-	-	-	42	M42	-	-	362,0	23050.0442	23050.0692
	56,0	-	92	82,0	-	-	22,0	-	-	-	48	M48	-	-	642,0	23050.0448	23050.0694
Kegelpfannen aus rostfreiem Stahl, Form G – Bild 3																	
-	7,1	-	17	11,0	-	-	4,0	-	-	-	6	M 6	6	6	5,8	23050.0466	23050.0706
	9,6	-	24	14,5	-	-	5,0	-	-	-	8	M 8	12	16	15,0	23050.0468	23050.0708
	12,0	-	30	18,5	-	-	5,0	-	-	-	10	M10	16	32	22,0	23050.0470	23050.0710
	14,2	-	36	20,0	-	-	6,0	-	-	-	12	M12	24	56	40,0	23050.0472	23050.0712
	19,0	-	44	26,0	-	-	7,0	-	-	-	16	M16	45	135	66,0	23050.0476	23050.0716
	23,2	-	50	31,0	-	-	8,0	-	-	-	20	M20	71	280	95,0	23050.0480	23050.0720
	28,0	-	60	37,0	-	-	10,0	-	-	-	24	M24	105	455	171,0	23050.0484	23050.0724
	35,0	-	68	49,0	-	-	12,0	-	-	-	30	M30	191	1050	236,0	23050.0490	23050.0730

¹⁾ Drehmomentangabe für Schrauben mit Regelgewinde, ggf. Vorlast berücksichtigen, Reibungszahl μ_{ges} 0,14.

ANWENDUNGSBEISPIEL



Kompakt-Kugelscheiben-Kegelpfannen • ähnlich DIN 6319

EH 23050.



PRODUKTBESCHREIBUNG

Bei der Kompakt-Kugelscheibe-Kegelpfanne handelt es sich um eine fest verbundene Einheit aus Kugelscheibe und Kegelpfanne mit folgenden Vorteilen / Eigenschaften:

- funktionssicher
- unverlierbar
- schnelle, rationelle Montage
- vereinfachte Lagerhaltung
- Schwenkbereich max. 4°

Werkstoff

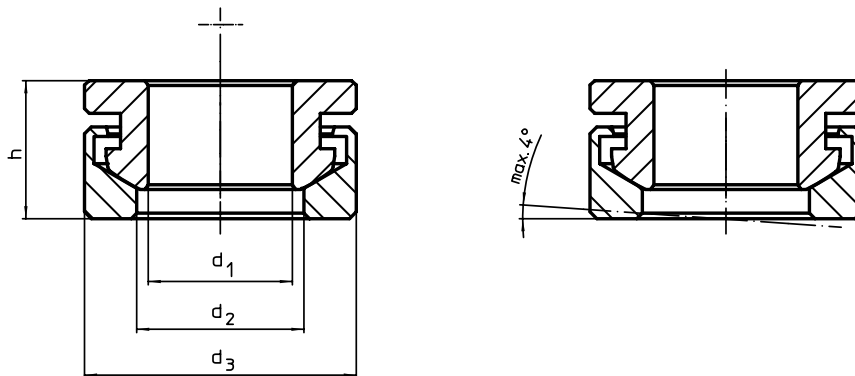
Kegelpfanne

- Vergütungsstahl, vergütet
- Rostfreier Stahl 1.4305

Kugelscheibe

- Einsatzstahl, einsatzgehärtet
- Rostfreier Stahl 1.4305

MASSZEICHNUNG

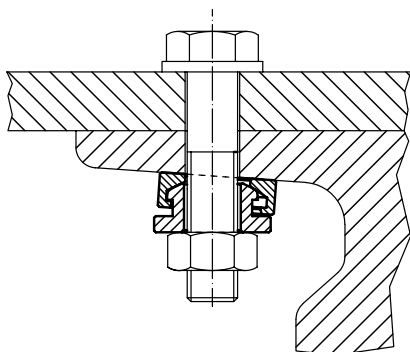


BESTELLINFORMATIONEN

d ₁ H13	Abmessungen			für Bolzen d ₆	für Schrauben d ₆	Belastbarkeit bei statischer Belastung max.	Drehmoment für Schraubverbindungen ¹⁾ max.	[g]	Art.-Nr.	
	d ₂	d ₃	h						Vergütungs- stahl	Rostfreier Stahl
	[mm]			[mm]	[mm]	[kN]	[Nm]			
6,4	7,4	13	7,0	6	M 6	9	10	4,0	23050.0506	–
6,4	7,4	13	7,0	6	M 6	6	6	4,0	–	23050.0556
8,4	9,7	17	8,5	8	M 8	17	25	9,1	23050.0508	–
8,4	9,7	17	8,5	8	M 8	12	16	9,1	–	23050.0558
10,5	12,0	21	10,4	10	M10	26	46	17,0	23050.0510	–
10,5	12,0	21	10,4	10	M10	16	32	17,0	–	23050.0560
13,0	14,8	25	13,1	12	M12	38	82	28,0	23050.0512	–
13,0	14,8	25	13,1	12	M12	24	56	28,0	–	23050.0562
17,0	19,7	32	17,0	16	M16	73	206	60,0	23050.0516	–
17,0	19,7	32	17,0	16	M16	45	135	60,0	–	23050.0566
21,0	24,6	40	20,3	20	M20	117	407	113,0	23050.0520	–
21,0	24,6	40	20,3	20	M20	71	280	113,0	–	23050.0570

¹⁾ Drehmomentangabe für Schrauben mit Regelgewinde, ggf. Vorlast berücksichtigen, Reibungszahl μ_{ges} 0,14.

ANWENDUNGSBEISPIEL

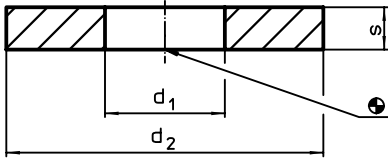



**PRODUKTBESCHREIBUNG**

Die vergüteten Scheiben (Unterlegscheiben) sind nach DIN 6340 gefertigt.

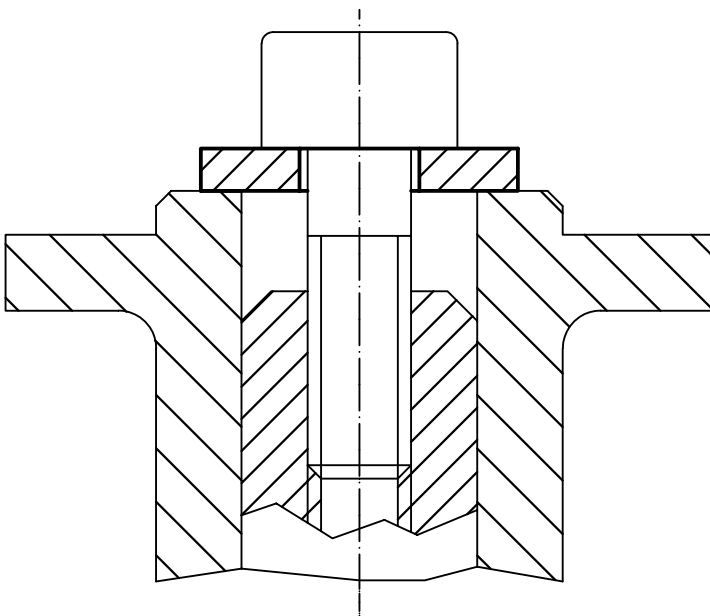
Werkstoff

- Vergütungsstahl, vergütet, gestanz, maschinell gerichtet, phosphatiert

MASSZEICHNUNG**BESTELLINFORMATIONEN**

d ₁	Abmessungen		für Schrauben		Art.-Nr.
	d ₂ [mm]	s			
6,4	17	3	M 6	3,8	23060.0006
8,4	23	4	M 8	9,8	23060.0008
10,5	28	4	M10	15,0	23060.0010
13,0	35	5	M12	28,0	23060.0012
15,0	40	5	M14	40,0	23060.0014¹⁾
17,0	45	6	M16	55,0	23060.0016
19,0	45	6	M18	53,0	23060.0018¹⁾
21,0	50	6	M20	65,0	23060.0020
23,0	50	8	M22	86,0	23060.0022¹⁾
25,0	60	8	M24	122,0	23060.0024
31,0	68	10	M30	199,0	23060.0030
38,0	80	12	M36	360,0	23060.0036¹⁾

¹⁾ Abmessungen sind nicht in der DIN enthalten

ANWENDUNGSBEISPIEL

Scheiben • Präzisionsausführung

EH 23060.



PRODUKTBESCHREIBUNG

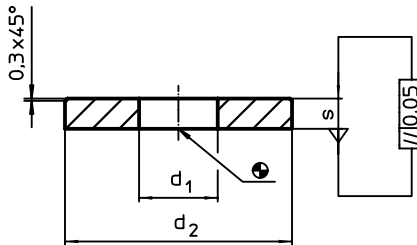
Die präzise gefertigten Scheiben verfügen über eine Parallelitätstoleranz von 0,05 mm.

Werkstoff

▪ Vergütungsstahl, vergütet, brüniert

▪ Rostfreier Stahl 1.4305

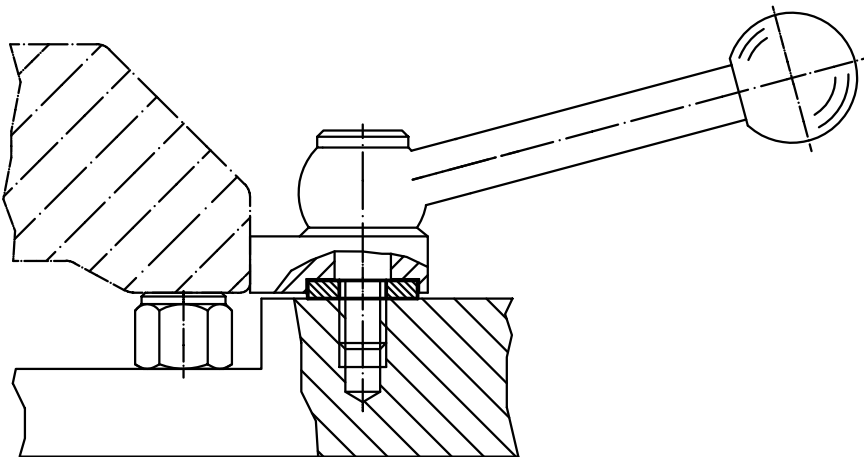
MASSZEICHNUNG



BESTELLINFORMATIONEN

d ₁	Abmessungen		für Schrauben	[g]	Art.-Nr.	
	d ₂	s			Vergütungsstahl	Rostfreier Stahl
	[mm]		[mm]			
3,2	8	2	M 3	0,7	–	23060.0153
4,2	12	2	M 4	1,5	–	23060.0154
5,3	13	3	M 5	2,5	23060.0105	23060.0155
6,4	17	3	M 6	4,6	23060.0106	23060.0156
8,4	24	4	M 8	12,0	23060.0108	23060.0158
10,5	30	4	M10	19,0	23060.0110	23060.0160
13,0	36	5	M12	34,0	23060.0113	23060.0163
17,0	45	5	M16	52,0	23060.0117	23060.0167

ANWENDUNGSBEISPIEL

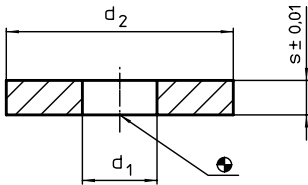


**PRODUKTBESCHREIBUNG**

Zur Erweiterung der Spannhöhe der Aufsitzspanner EH 23310. und als Höhenausgleich bei Auflagepunkten.

Werkstoff

- Stahl, einsatzgehärtet, geschliffen

MASSZEICHNUNG**BESTELLINFORMATIONEN**

d ₁	Abmessungen		s ±0,01	für Schrauben	Art.-Nr.
	d ₂ [mm]			[mm]	
25	59,5	3	M24	53	23061.2403
		4	M24	71	23061.2404
		5	M24	89	23061.2405
		10	M24	178	23061.2410
		20	M24	358	23061.2420

Sechskantmuttern • DIN 6330 (Höhe 1,5 d)

EH 23070.



PRODUKTBESCHREIBUNG

Sechskantmuttern nach DIN 6330 verfügen über eine Kugelfläche passend zu Kegelpfannen DIN 6319 (EH 23050.).

Mit dieser Kombination aus Sechskantmutter und Kegelpfanne können nicht parallele Spannflächen ausgeglichen werden.

Werkstoff

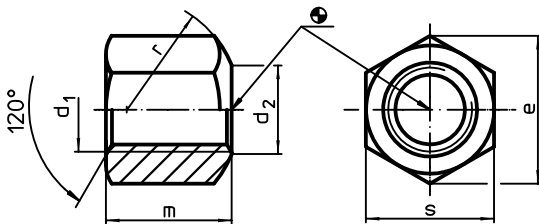
- Vergütungsstahl, vergütet, Güte 10, phosphatiert
- Rostfreier Stahl 1.4305

WEITERFÜHRENDE INFORMATIONEN


Verweise

Anziehdrehmomente und Festigkeiten siehe Anhang - Technische Daten -

MASSZEICHNUNG



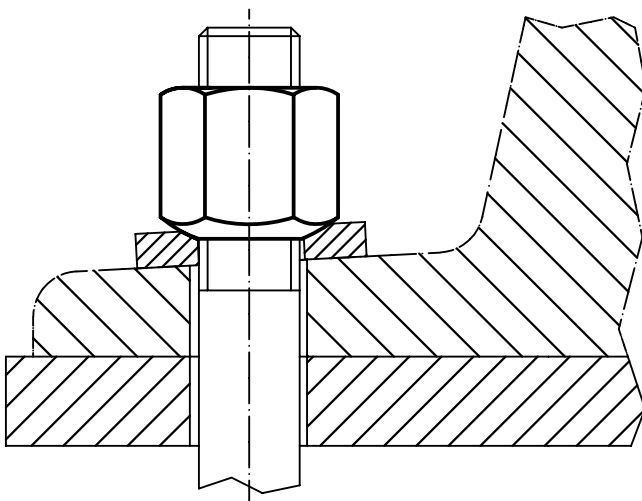
BESTELLINFORMATIONEN

d ₁	d ₂	Abmessungen				r	s		Art.-Nr.	
		e	m						Vergütungsstahl	Rostfreier Stahl
[mm]										
mit einseitig kugelförmiger Auflagefläche, Form B										
M 6	7,0	11,5	9		9,0	10	3,8	23070.0006	–	
M 8	9,0	15,0	12		11,0	13	8,4	23070.0008	23070.0108 ¹⁾	
M10	11,5	18,5	15		15,0	16	20,0	23070.0010	–	
						17	20,0	–	23070.0110 ¹⁾	
M12	14,0	20,8	18		17,0	18	24,0	23070.0012	–	
						19	29,0	–	23070.0112 ¹⁾	
M14	16,0	24,2	21		20,0	21	39,0	23070.0014 ²⁾	–	
M16	18,0	27,7	24		22,0	24	55,0	23070.0016	23070.0116 ¹⁾	
M18	20,0	31,2	27		24,5	27	82,0	23070.0018 ²⁾	–	
M20	22,0	34,6	30		27,0	30	110,0	23070.0020	23070.0120 ¹⁾	
M22	24,0	39,3	33		29,0	34	162,0	23070.0022 ²⁾	–	
M24	26,0	41,6	36		32,0	36	192,0	23070.0024	–	
M30	32,0	53,1	45		41,0	46	396,0	23070.0030	–	
M36	38,0	63,5	54		50,0	55	684,0	23070.0036	–	

¹⁾ Werkstoff ist nicht in der DIN enthalten.

²⁾ Abmessungen sind nicht in der DIN enthalten

ANWENDUNGSBEISPIEL



Sechskantmutter mit Bund • DIN 6331 (Höhe 1,5 d) EH 23080.



PRODUKTBESCHREIBUNG

Die Sechskantmutter mit Bund (Bundmutter) sind nach DIN 6331 gefertigt.

Werkstoff

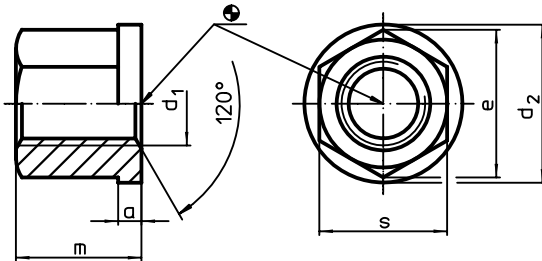
- Vergütungsstahl, vergütet, Güte 10, phosphatiert
- Rostfreier Stahl 1.4305

WEITERFÜHRENDE INFORMATIONEN

Verweise

Anziehdrehmomente und Festigkeiten siehe Anhang - Technische Daten -

MASSZEICHNUNG



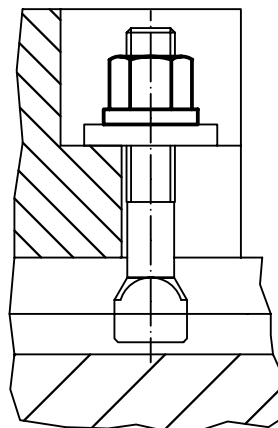
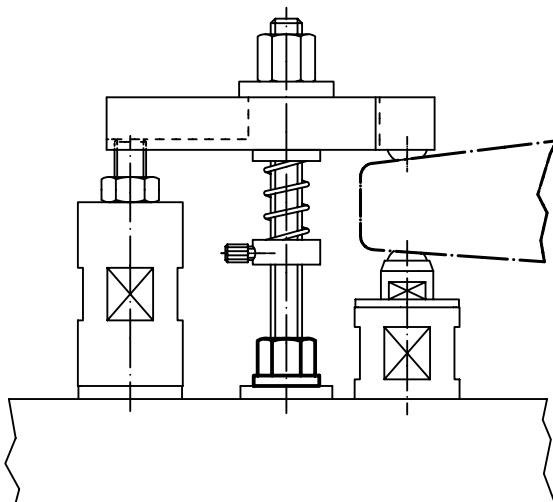
BESTELLINFORMATIONEN

d ₁	a	Abmessungen				s	[g]	Art.-Nr.	
		d ₂	e	m	Vergütungsstahl			Rostfreier Stahl	
[mm]									
M 6	3,0	14	11,5	9	10	5,4	23080.0006	-	
M 8	3,5	18	15,0	12	13	12,0	23080.0008	23080.0108 ¹⁾	
M10	4,0	22	18,5	15	16	22,0	23080.0010	-	
					17	25,0	-	23080.0110 ¹⁾	
M12	4,0	25	20,8	18	18	30,0	23080.0012	-	
					19	36,0	-	23080.0112 ¹⁾	
M14	4,5	28	24,2	21	21	47,0	23080.0014 ²⁾	-	
M16	5,0	31	27,7	24	24	67,0	23080.0016	23080.0116 ¹⁾	
M18	5,5	34	31,2	27	27	97,0	23080.0018 ²⁾	-	
M20	6,0	37	34,6	30	30	129,0	23080.0020	23080.0120 ¹⁾	
M22	6,0	40	39,3	33	34	179,0	23080.0022 ²⁾	-	
M24	6,0	45	41,6	36	36	213,0	23080.0024	-	
M30	8,0	58	53,1	45	46	468,0	23080.0030	-	
M36	10,0	68	63,5	54	55	783,0	23080.0036	-	

¹⁾ Werkstoff ist nicht in der DIN enthalten.

²⁾ Abmessungen sind nicht in der DIN enthalten

ANWENDUNGSBEISPIEL



Sechskantmuttern mit Kegelpfanne

EH 23080.



PRODUKTBESCHREIBUNG

Mit dieser Kombination aus Sechskantmutter und Kegelpfanne können nicht parallele Spannflächen ausgeglichen werden.

Bei der Sechskantmutter mit Kegelpfanne handelt es sich um eine fest verbundene Einheit aus Sechskantmutter und Kegelpfanne mit folgenden Vorteilen / Eigenschaften:

- funktionssicher
- unverlierbar
- schnelle, rationelle Montage
- vereinfachte Lagerhaltung
- Schwenkbereich max. 3°

Werkstoff

Kegelpfanne

- Vergütungsstahl, vergütet, brüniert

Mutter

- Vergütungsstahl, vergütet, brüniert

WEITERFÜHRENDE INFORMATIONEN

Verweise

Anziehdrehmomente und Festigkeiten siehe Anhang - Technische Daten -

MASSZEICHNUNG

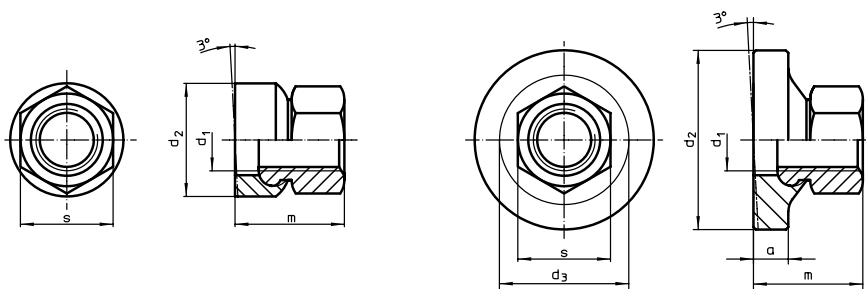


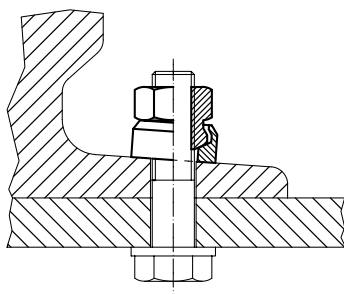
Bild 1

Bild 2

BESTELLINFORMATIONEN

d ₁	a	Abmessungen			m	s	[g]	Art.-Nr.
		d ₂	d ₃	[mm]				
mit kleiner Auflagefläche – Bild 1								
M 8	–	17	–	14,0	13	13	23080.0508	
M10	–	21	–	17,5	16	24	23080.0510	
M12	–	24	–	21,5	18	37	23080.0512	
M16	–	30	–	28,0	24	73	23080.0516	
M20	–	36	–	35,0	30	141	23080.0520	
M24	–	44	–	42,5	36	259	23080.0524	
M30	–	55	–	56,0	46	544	23080.0530	
mit großer Auflagefläche – Bild 2								
M 8	4,0	24	17,8	14,0	13	20	23080.0608	
M10	5,5	30	21,2	17,5	16	39	23080.0610	
M12	7,0	36	25,2	21,5	18	68	23080.0612	
M16	8,0	44	30,9	28,0	24	124	23080.0616	
M20	9,5	50	39,9	35,0	30	213	23080.0620	
M24	11,0	60	49,6	42,5	36	378	23080.0624	
M30	14,0	68	61,3	56,0	46	691	23080.0630	

ANWENDUNGSBEISPIEL



Verlängerungsmuttern • (Höhe 3 d)

EH 23090.



PRODUKTBESCHREIBUNG

Die Verlängerungsmuttern sind im Gegensatz zu einer einer Sechskantmutter nach DIN 6330 verlängert ausgebildet und eignen sich insbesondere als Verbindungsstück für Stiftschrauben.

Werkstoff

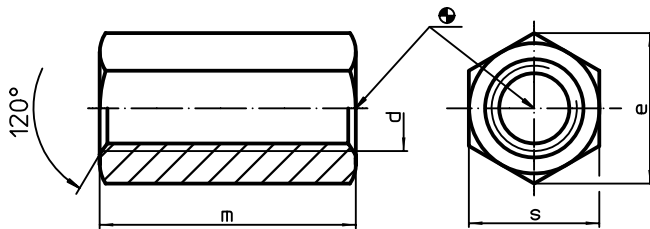
- Vergütungsstahl, vergütet, Güte 10, phosphatiert

WEITERFÜHRENDE INFORMATIONEN

Verweise

Anziehdrehmomente und Festigkeiten siehe Anhang - Technische Daten -

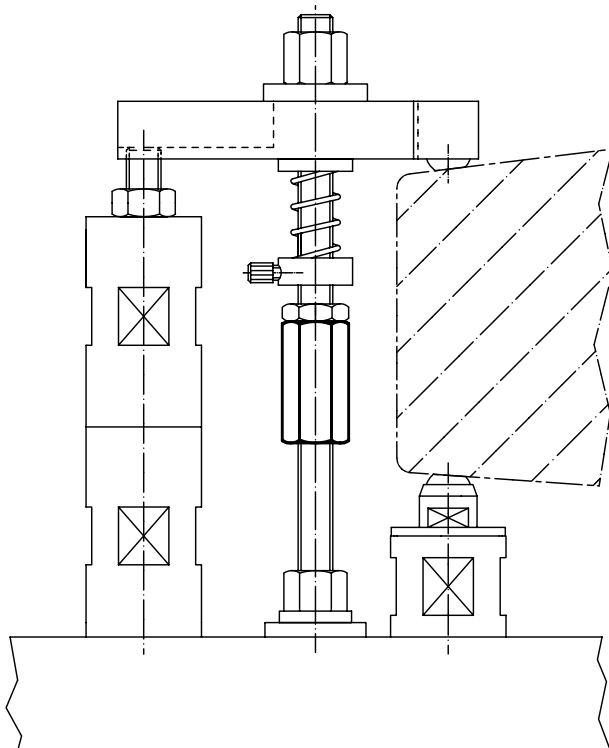
MASSZEICHNUNG



BESTELLINFORMATIONEN

d	Abmessungen			s	[g]	Art.-Nr.
	e	m	[mm]			
M 6	11,5	18		10	8,7	23090.0006
M 8	15,0	24		13	19,0	23090.0008
M10	18,5	30		16	35,0	23090.0010
M12	20,8	36		18	50,0	23090.0012
M14	24,2	42		21	79,0	23090.0014
M16	27,7	48		24	119,0	23090.0016
M20	34,6	60		30	228,0	23090.0020
M24	41,6	72		36	403,0	23090.0024
M30	53,1	90		46	819,0	23090.0030
M36	63,5	108		55	1386,0	23090.0036

ANWENDUNGSBEISPIEL



Mitnehmersteine • DIN 2079

EH 23100.

PRODUKTBESCHREIBUNG

Diese Mitnehmersteine sind nach DIN 2079 gefertigt.

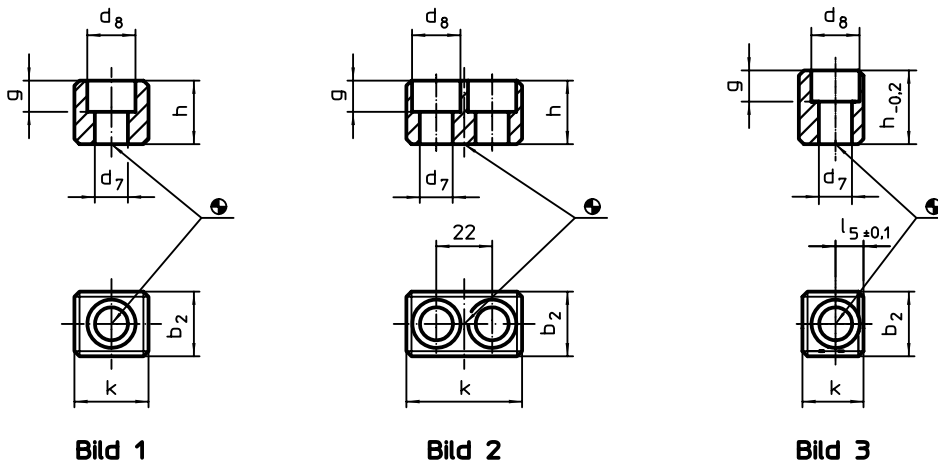
Werkstoff

- Legierter Einsatzstahl, einsatzgehärtet, brüniert, geschliffen



3

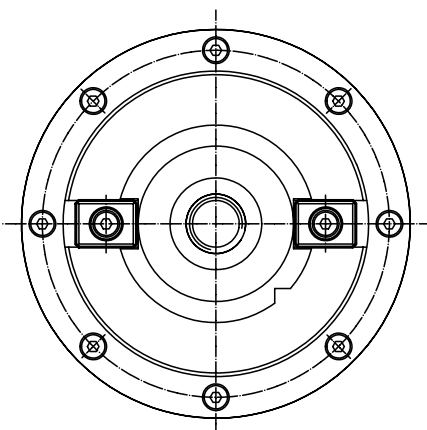
MASSZEICHNUNG



BESTELLINFORMATIONEN

Spindelkopf Nr.	Abmessungen							für Schrauben ISO 4762	[g]	Art.-Nr.
	k	b ₂ h5	d ₇	d ₈	g	h	l ₅ ±0,1			
[mm]										
für Spindelköpfe Nr. 30 bis 60, Form A – Bild 1										
30	16,5	15,9	6,4	10,4	6,2	16,0	–	M 6 x 16	26	23100.0030
40	19,5	15,9	6,4	10,4	6,2	16,0	–	M 6 x 16	32	23100.0040
45	19,5	19,0	8,4	13,5	8,3	19,0	–	M 8 x 20	40	23100.0045
50 – 55	26,5	25,4	13,0	19,0	12,3	25,0	–	M12 x 25	88	23100.0050
60	45,5	25,4	13,0	19,0	12,3	25,0	–	M12 x 25	181	23100.0060
für Spindelköpfe Nr. 60, Form B – Bild 2										
60	45,5	25,4	13,0	19,0	12,3	25,0	–	M12 x 25	140	23100.0160
für Spindelköpfe Nr. 30 bis 50, Form C – Bild 3										
30	13,5	15,9	6,4	10,4	6,2	24,5	5,5	M 6 x 25	32	23100.0230
40	16,5	15,9	6,4	10,4	6,2	24,5	7,0	M 6 x 25	40	23100.0240
45	17,5	19,0	8,4	13,5	10,0	26,0	7,5	M 8 x 25	48	23100.0245
50	24,0	25,4	13,0	19,0	12,3	29,0	11,0	M12 x 30	90	23100.0250

ANWENDUNGSBEISPIEL





PRODUKTBESCHREIBUNG

Zum Ausrichten von Vorrichtungen und Spannzeugen auf Maschinentischen mit T-Nuten nach DIN 650.

Werkstoff

- Stahl, einsatzgehärtet, brüniert, geschliffen

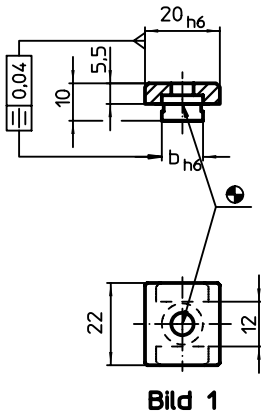
WEITERFÜHRENDE INFORMATIONEN

Verweise

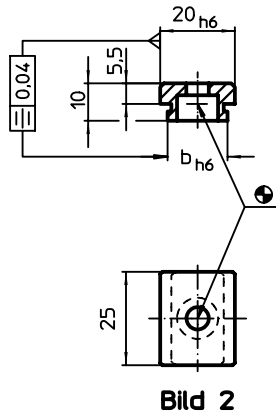
Größe 20 - siehe 23130.0020

MASSZEICHNUNG

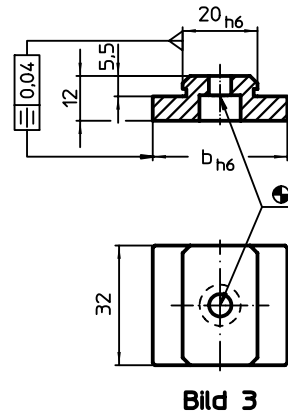
Größe 10-12




Größe 14-18



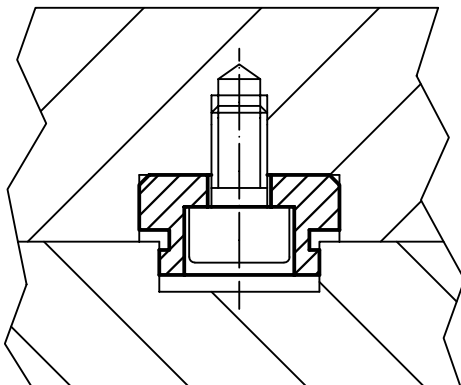
Größe 22-36



BESTELLINFORMATIONEN

Nutennennmaß Maschine b h6 [mm]	für Schrauben ISO 4762 [mm]	 [g]	Art.-Nr.
Größe 10-12 – Bild 1			
10	M6	19	23110.0010
12	M6	20	23110.0012
Größe 14-18 – Bild 2			
14	M6	28	23110.0014
16	M6	30	23110.0016
18	M6	32	23110.0018
Größe 22-36 – Bild 3			
22	M6	58	23110.0022
24	M6	63	23110.0024
28	M6	68	23110.0028
36	M6	81	23110.0036

ANWENDUNGSBEISPIEL



Feste Nutensteine • mit zylindrischer Fixierung

EH 23110.



PRODUKTBESCHREIBUNG

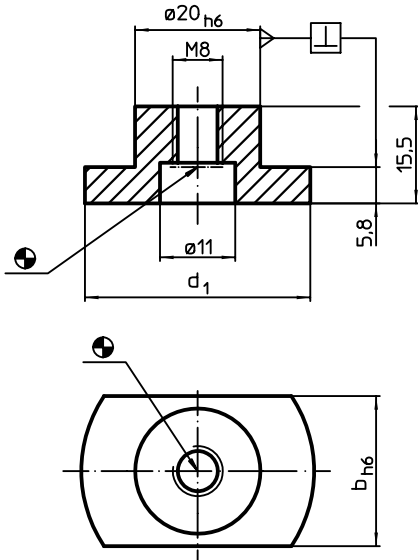
Zum Ausrichten von Vorrichtungen und Spannzeugen auf Aufspannpaletten bzw. Paletten mit zylindrischen Richtbohrungen. Sie können in den Bohrungen wie auch in den Nuten eingesetzt werden.

Werkstoff

- Stahl, einsatzgehärtet, brüniert, geschliffen

3

MASSZEICHNUNG



BESTELLINFORMATIONEN

Nutenmaß Maschine b h6 [mm]	Abmessungen d ₁ [mm]	für Schrauben ISO 4762		[g]	Art.-Nr.
		(Bild 1)	(Bild 2)		
10	30	M6	M8	28	23110.0110
12	30	M6	M8	30	23110.0112
14	30	M6	M8	33	23110.0114
16	30	M6	M8	36	23110.0116
18	30	M6	M8	45	23110.0118
20	36	M6	M8	45	23110.0120
22	40	M6	M8	54	23110.0122
28	42	M6	M8	65	23110.0128
36	48	M6	M8	86	23110.0136

ANWENDUNGSBEISPIEL

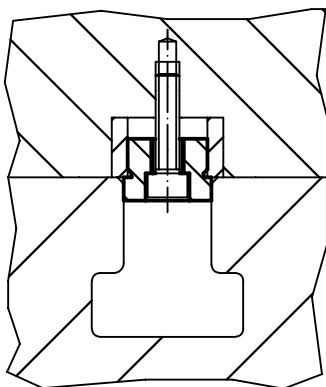


Bild 1

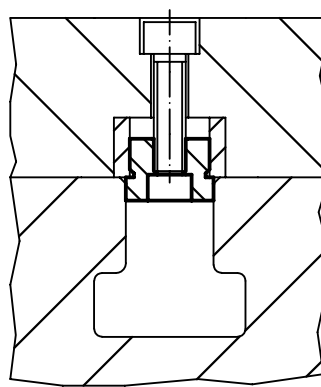


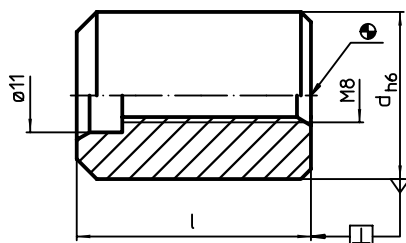
Bild 2

**PRODUKTBESCHREIBUNG**

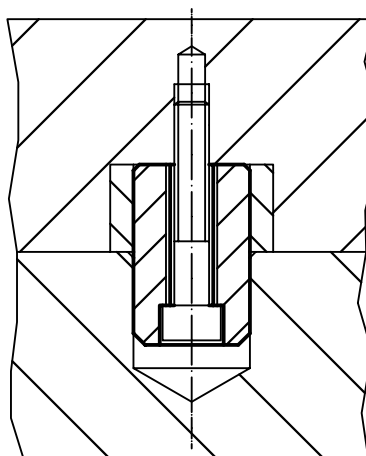
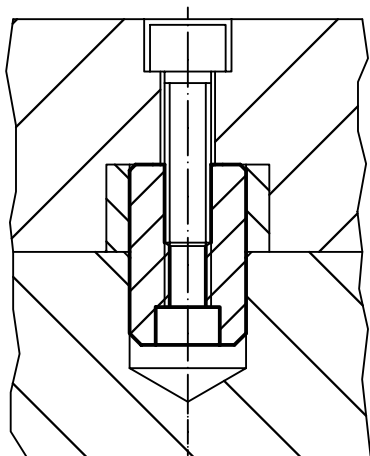
Die Zentrierbolzen werden zur Zentrierung von Vorrichtungen auf Paletten eingesetzt.

Werkstoff

- Legierter Einsatzstahl, einsatzgehärtet, geschliffen

MASSZEICHNUNG**BESTELLINFORMATIONEN**

d h6	Abmessungen		[g]	Art.-Nr.
	[mm]	l		
20		31	70	23110.0510
25		35	118	23110.0520
50		31	473	23110.0530
		45	695	23110.0540

ANWENDUNGSBEISPIEL

Zentrierbolzen • abgesetzt

EH 23110.



PRODUKTBESCHREIBUNG

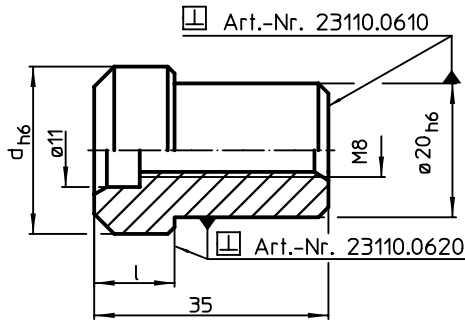
Die abgesetzten Zentrierbolzen werden zur Fixierung von Vorrichtungen auf Paletten eingesetzt.

Werkstoff

- Legierter Einsatzstahl, einsatzgehärtet, geschliffen

3

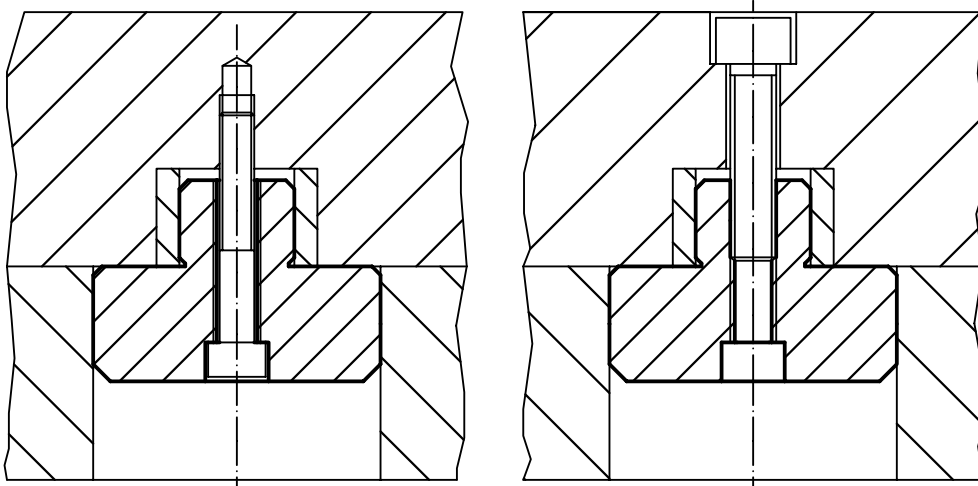
MASSZEICHNUNG



BESTELLINFORMATIONEN

Abmessungen		l	[g]	Art.-Nr.
d	[mm]			
d_{h6}				
25		12	87	23110.0610
50		20	330	23110.0620

ANWENDUNGSBEISPIEL





PRODUKTBESCHREIBUNG

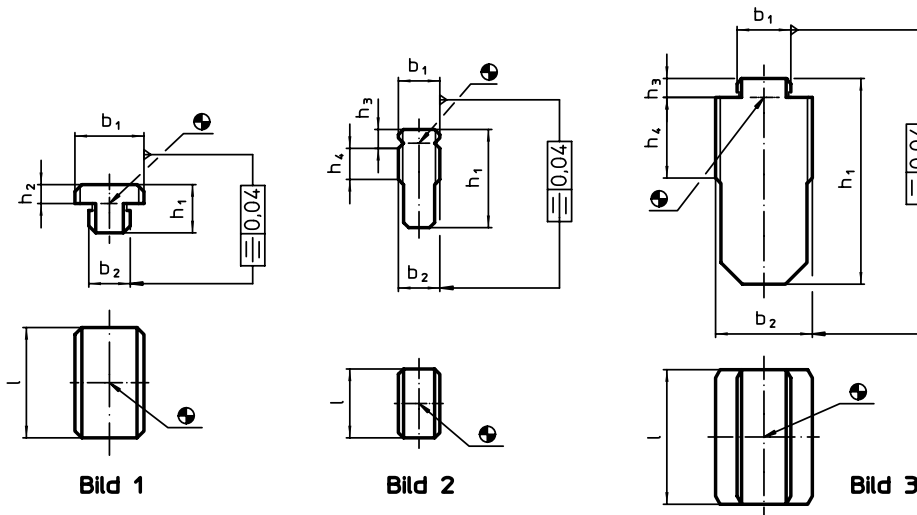
Zum Ausrichten von Vorrichtungen und Spannzeugen auf Maschinentischen mit T-Nuten nach DIN 650.

Gegenüber den angeschraubten, überstehenden, festen und flachen Nutensteinen haben sie den Vorteil, dass die Maschinentische nicht beschädigt werden können, da sie erst nach dem groben Ausrichten seitlich eingeschoben werden.

Werkstoff

- Stahl, einsatzgehärtet, brüniert, geschliffen

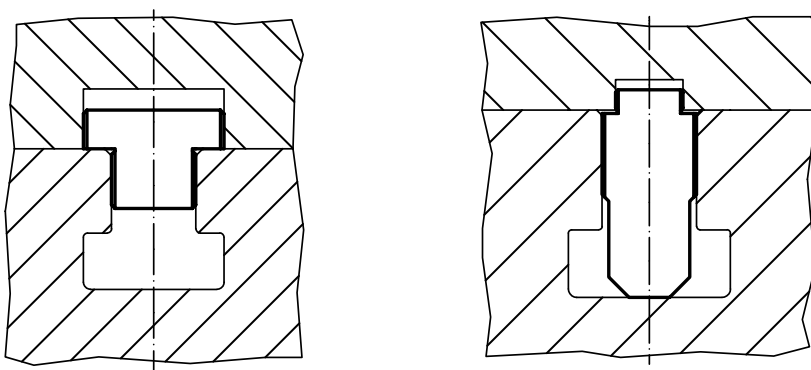
MASSZEICHNUNG



BESTELLINFORMATIONEN

Nutennennmaß Vorrichtung b ₁ h ₆ [mm]	Nutennennmaß Maschine b ₂ h ₆ [mm]	Abmessungen					l	[g]	Art.-Nr.
		h ₁	h ₂	h ₃	h ₄	[mm]			
Form A, b₁ > b₂ – Bild 1									
12	10	12,0	3,6	–	–	20	20	23120.0010	
20	12	14,0	5,5	–	–	32	52	23120.0012	
	14	14,0	5,5	–	–	32	56	23120.0014	
	16	14,0	5,5	–	–	32	61	23120.0016	
	18	14,0	5,5	–	–	32	65	23120.0018	
Form B, b₁ = b₂ – Bild 2									
12	12	28,6	–	5,5	9	20	45	23120.0011	
20	20	45,5	–	7,0	16	32	199	23120.0020	
Form C, b₁ < b₂ – Bild 3									
20	22	50,5	–	7,0	18	40	305	23120.0022	
	28	61,5	–	7,0	24	40	472	23120.0028	
	36	76,5	–	7,0	30	50	952	23120.0036	

ANWENDUNGSBEISPIEL



Flache Nutensteine

EH 23130.



PRODUKTBESCHREIBUNG

Zum Ausrichten von Vorrichtungen und Spannzeugen auf Maschinentischen mit T-Nuten nach DIN 650.

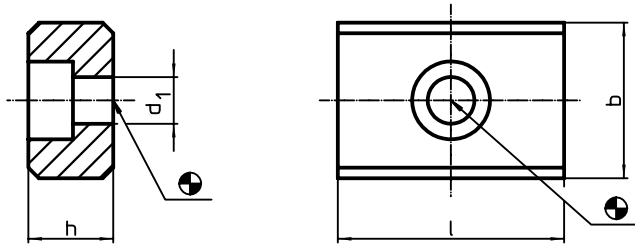
Werkstoff

- Stahl, einsatzgehärtet, brüniert, geschliffen

Montage

Sie werden in die Richtnuten der Vorrichtungen eingeschraubt. Flache Nutensteine sind dann geeignet, wenn die Vorrichtungen nur auf Maschinen mit gleicher Nutenbreite kommen.

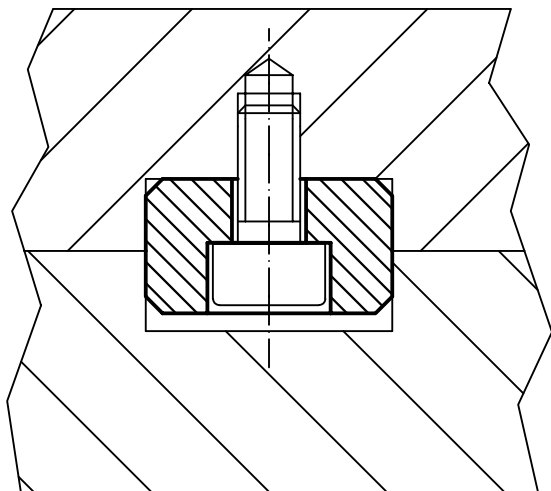
MASSZEICHNUNG



BESTELLINFORMATIONEN

b h6	Abmessungen			für Schrauben ISO 4762	[g]	Art.-Nr.
	h	l	d ₁			
	[mm]			[mm]		
10	8	20	4,5	M4	11	23130.0010
12	8	20	5,5	M5	11	23130.0012
14	10	22	6,6	M6	18	23130.0014
16	10	22	6,6	M6	22	23130.0016
18	10	22	6,6	M6	25	23130.0018
20	10	22	6,6	M6	29	23130.0020
22	12	32	6,6	M6	60	23130.0022
24	12	32	6,6	M6	65	23130.0024

ANWENDUNGSBEISPIEL



POSITIONIER-SPANNBOLZEN

SCHNELL UND EINFACH

Durch Anziehen der Spannschraube wird der Positionier-Spannbolzen durch vier Kugeln in der Aufnahmebohrung zentriert und gespannt. Die Spannschraube kann mittels demontierbarem Griff von Hand oder Innensechskant-schlüssel bedient werden.

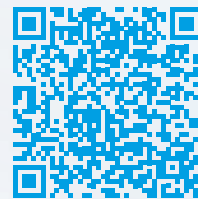


PRODUKTVORTEILE IM ÜBERBLICK

- Vorteile durch Federvorspannung:
 - Verschleißarm.
 - Spannkugeln und Aufnahmebohrung sind vor Überlastung geschützt.
 - Kein Verklemmen des Bolzens durch Überbeanspruchung der Spannschraube.
- Vibrations- und schwingungsdämpfend bei der spanabhebenden Bearbeitung.
- Schutz vor unbeabsichtigtem Lösen des Bolzens (z. B. durch Vibration).
- Hohe Wiederholgenauigkeit von $\pm 0,03$ mm.
- Einfaches Handling bei Montage/Demontage durch Schlüsselflächen und Rändelung.
- Flache Bauhöhe.
- Bedienung mittels Innensechskantschlüssel oder optional erhältlichem Griff.



Anwendungsbeispiel EH 23111.
Positionier-Spannbolzen zum schnellen Wechsel auf dem Maschinentisch.



[www.halder.com/de/
PositionierSpannbolzen-Video](http://www.halder.com/de/PositionierSpannbolzen-Video)

Positionier-Spannbolzen

EH 23111.



PRODUKTBESCHREIBUNG

Der Positionier-Spannbolzen dient zum schnellen Spannen, Fixieren, Verstellen, Wechseln und Sichern von Werkstücken, Platten, Vorrichtungen usw.

Werkstoff

- Vergütungsstahl, vergütet, brüniert
- Rostfreier Stahl 1.4542, ausscheidungsgehärtet

Bedienung

Durch Anziehen der Spannschraube wird der Positionier-Spannbolzen durch vier Kugeln in der Aufnahmebuchse zentriert und gespannt. Die Spannschraube kann mittels demontierbarem Handgriff (Art.-Nr. 23111.0900/0902) oder Innensechskant-schlüssel bedient werden.

WEITERFÜHRENDE INFORMATIONEN

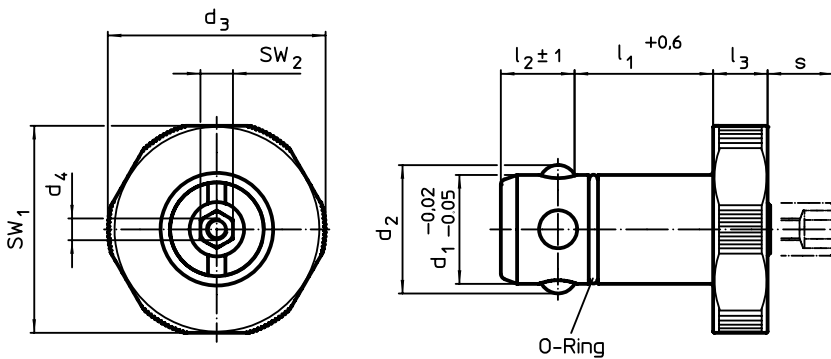
Zubehör

Als Zubehör bieten wir passende Buchsen an.

Weitere Produkte

Handgriffe, für Positionier-Spannbolzen. → S. 420
 Buchsen, für Positionier-Spannbolzen → S. 421
 Aufnahmebuchsen, für Positionier-Spannbolzen, zum Einpressen. . . → S. 422
 Aufnahmebuchsen, für Positionier-Spannbolzen, zum Anschrauben. → S. 423

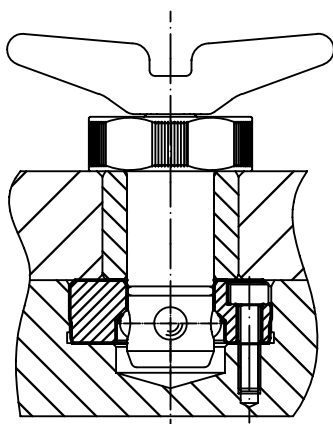
MASSZEICHNUNG

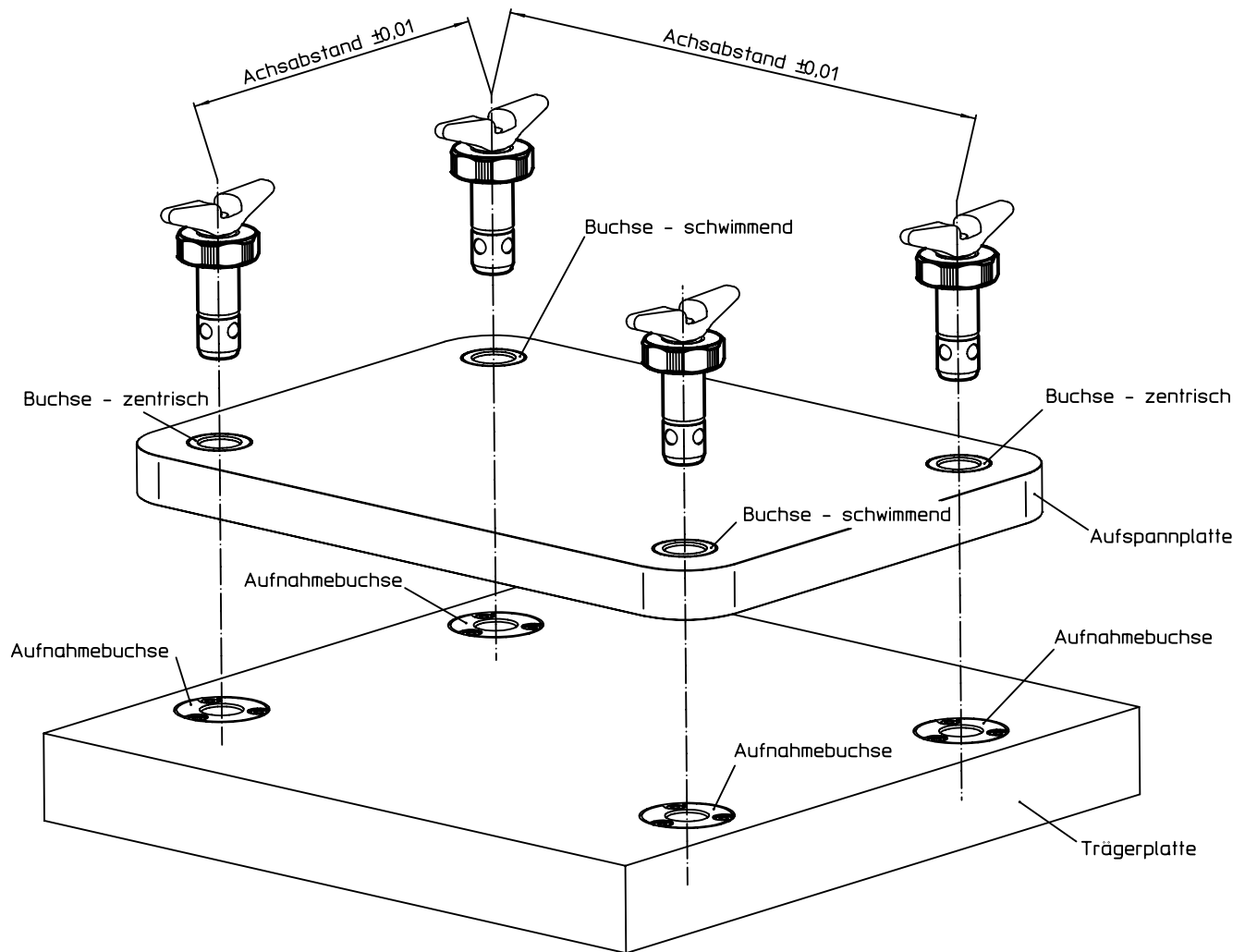


BESTELLINFORMATIONEN

d ₁ -0,02 -0,05	l ₁ +0,6	Abmessungen						s max.	für Aufspannplatten ±0,05	SW ₁	SW ₂	Halte- kraft	[g]	Art.-Nr.	
		d ₂	d ₃	d ₄	l ₂ ±1	l ₃	Vergütungs- stahl							Rostfreier Stahl	
[mm]															
16	25	18,7	32	M4	13,6	10	9	20	30	6	5	116	23111.0016	23111.0116	
	30	18,7	32	M4	13,6	10	9	25	30	6	5	125	23111.0018	23111.0118	
20	25	23,6	40	M4	13,6	10	9	20	38	6	6	178	23111.0020	23111.0120	
	30	23,6	40	M4	13,6	10	9	25	38	6	6	191	23111.0022	23111.0122	
25	25	29,0	45	M4	18,6	10	9	20	43	10	8	270	23111.0025	23111.0125	
	30	29,0	45	M4	18,6	10	9	25	43	10	8	287	23111.0027	23111.0127	
30	25	34,6	55	M4	18,6	10	9	20	53	10	10	390	23111.0030	23111.0130	
	30	34,6	55	M4	18,6	10	9	25	53	10	10	416	23111.0032	23111.0132	

ANWENDUNGSBEISPIEL





Handgriffe • für Positionier-Spannbolzen

EH 23111.



PRODUKTBESCHREIBUNG

Der Handgriff ermöglicht eine einfache und schnelle Bedienung des Positionier-Spannbolzens.

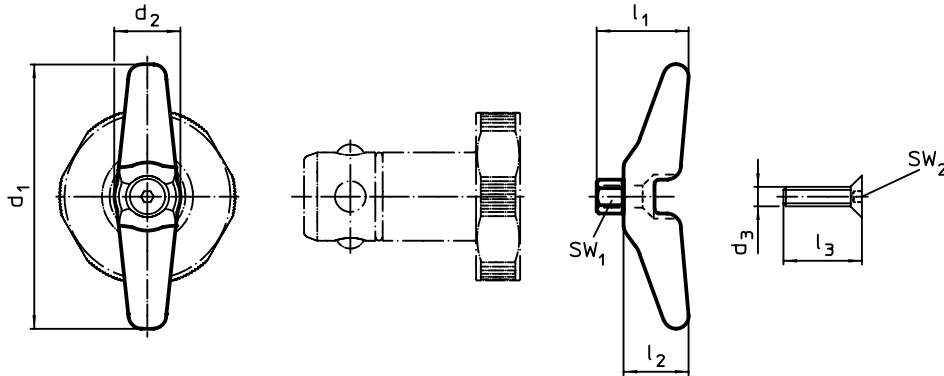
Werkstoff

- Rostfreier Stahl

Montage

Er wird mit der mitgelieferten M 4 Schraube am Positionier-Spannbolzen befestigt.

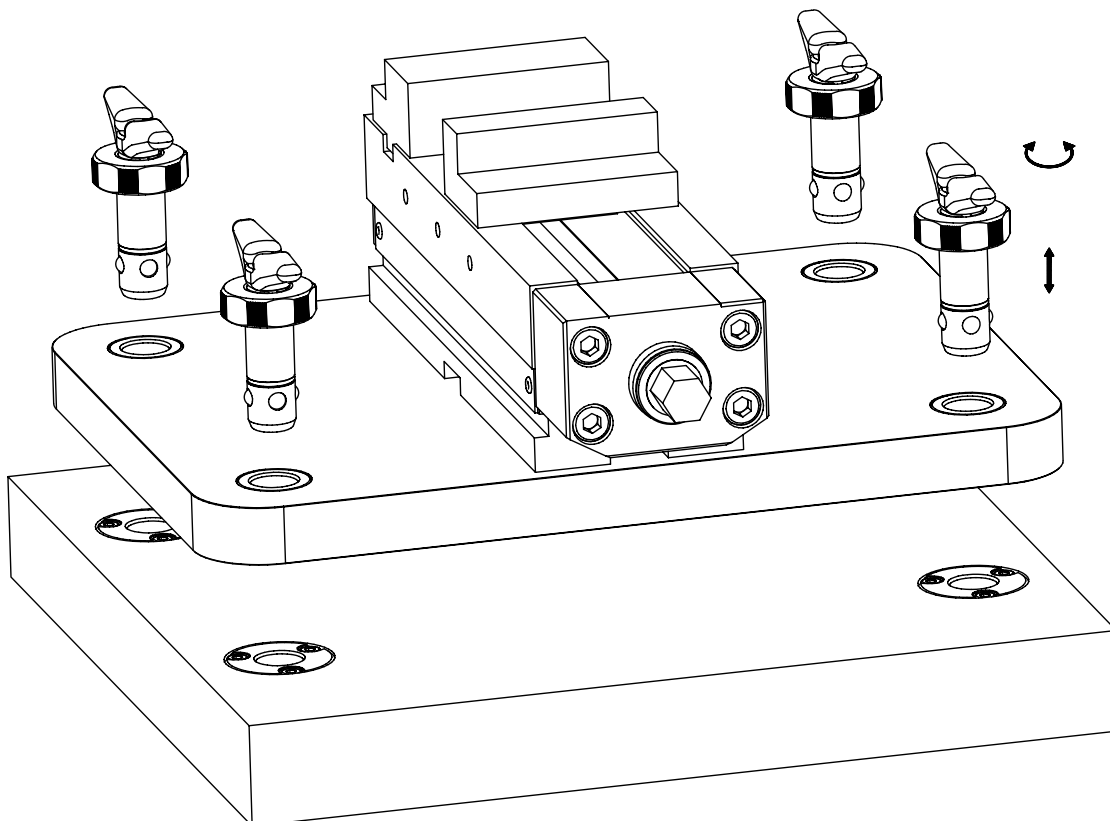
MASSZEICHNUNG



BESTELLINFORMATIONEN

für Bolzen Ø	Abmessungen						SW ₁	SW ₂	[g]	Art.-Nr.
	d ₁	d ₂	d ₃	l ₁	l ₂	l ₃				
[mm]	[mm]	[mm]	[mm]	[mm]	[mm]	[mm]	[mm]	[mm]	[g]	
16/20	60	15	M4	20	15	16	6	2,5	48	23111.0900
25/30	80	15	M4	25	20	20	10	2,5	76	23111.0902

ANWENDUNGSBEISPIEL



Buchsen • für Positionier-Spannbolzen

EH 23111.



PRODUKTBESCHREIBUNG

Diese Buchsen für Positionier-Spannbolzen sind als zentrische und schwimmende Ausführung erhältlich. Bitte beachten Sie die Montageanleitung.

Werkstoff

- Einsatzstahl, einsatzgehärtet, brüniert
- Rostfreier Stahl 1.4112, gehärtet

montiert, um eine optimale Wiederholgenauigkeit zu erreichen.

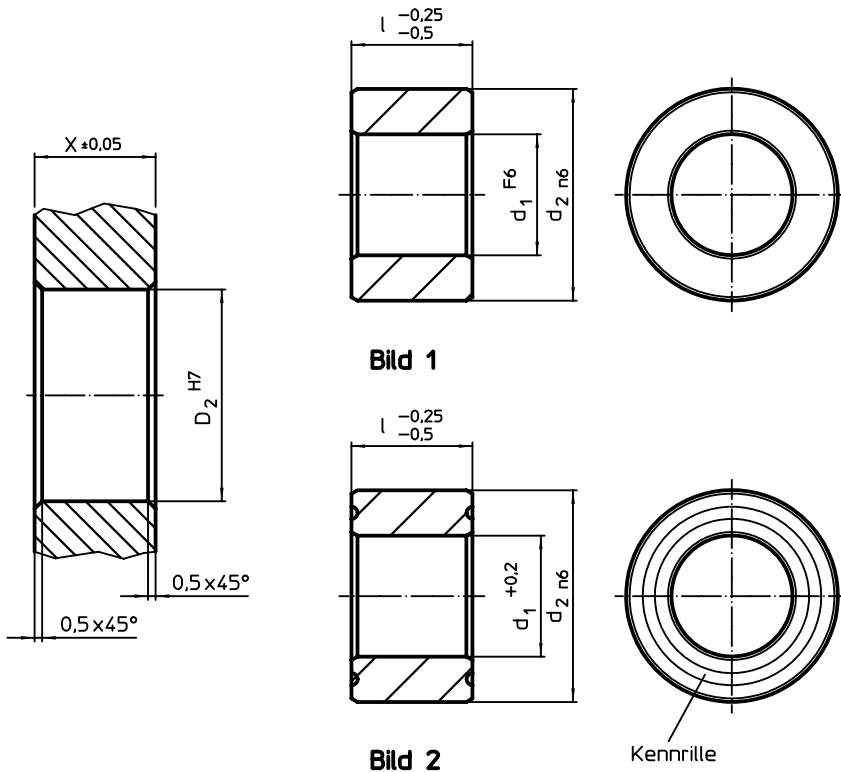
Kennzeichnung

Zur Unterscheidung ist die schwimmende Buchse mit einer Kennrinne versehen.

Montage

In die zu spannende Platte werden zwei zentrische und zwei schwimmende Buchsen

MASSZEICHNUNG



BESTELLINFORMATIONEN

d ₁	Abmessungen		Aufnahmebohrung		[g]	Art.-Nr.	
	l -0,25 -0,5 [mm]	d ₂ n6	X ±0,05 [mm]	D ₂ H7		Einsatzstahl	Rostfreier Stahl
zentrisch – Bild 1							
16,0 F6	20	25	20	25	44	23111.0702	23111.0802
	25	25	25	25	56	23111.0704	23111.0804
20,0 F6	20	35	20	35	110	23111.0706	23111.0806
	25	35	25	35	120	23111.0708	23111.0808
25,0 F6	20	35	20	35	73	23111.0710	23111.0810
	25	35	25	35	92	23111.0712	23111.0812
30,0 F6	20	45	20	45	136	23111.0714	23111.0814
	25	45	25	45	171	23111.0716	23111.0816
schwimmend – Bild 2							
16,8 +0,2	20	25	20	25	41	23111.0732	23111.0832
	25	25	25	25	51	23111.0734	23111.0834
20,8 +0,2	20	35	20	35	95	23111.0736	23111.0836
	25	35	25	35	120	23111.0738	23111.0838
25,8 +0,2	20	35	20	35	66	23111.0740	23111.0840
	25	35	25	35	84	23111.0742	23111.0842
30,8 +0,2	20	45	20	45	129	23111.0744	23111.0844
	25	45	25	45	161	23111.0746	23111.0846

Aufnahmebuchsen • für Positionier-Spannbolzen, zum Einpressen

EH 23111.



PRODUKTBESCHREIBUNG

Diese Aufnahmebuchsen für Positionier-Spannbolzen werden ins Gegenstück montiert.

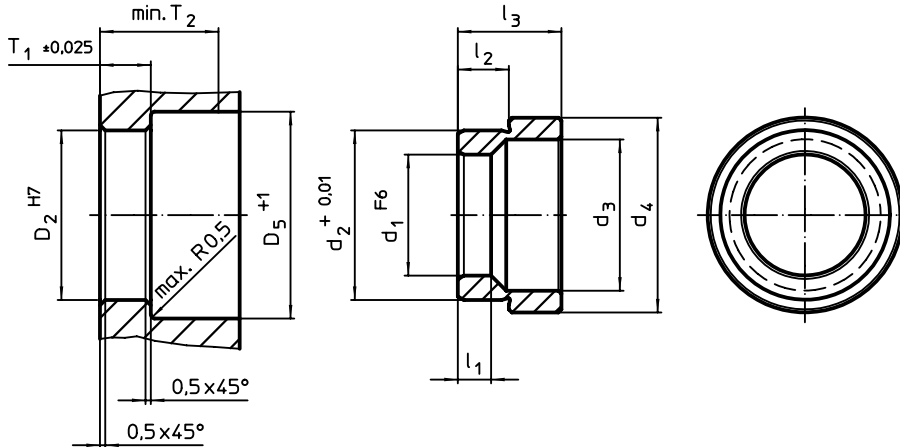
Werkstoff

- Einsatzstahl, einsatzgehärtet, brüniert
- Rostfreier Stahl 1.4112, gehärtet

Montage

Die Aufnahmebuchsen zum Einpressen für Positionier-Spannbolzen werden mittels leichtem Druck in den Maschinentisch oder in die Grundplatte eingebracht.

MASSZEICHNUNG



BESTELLINFORMATIONEN

d ₁ F6	Abmessungen						Aufnahmebohrung				[g]	Art.-Nr.	
	d ₂ +0,01	d ₃	d ₄	l ₁	l ₂	l ₃	D ₂ H7	D ₅ +1	T ₁ ±0,02	T2 min.		Einsatzstahl	Rostfreier Stahl
[mm]													
16	22,03	20	28,6	5,25	6,90	12,1	22	31	7,25	22	22	23111.0762	23111.0862
20	28,03	25	32,2	5,25	8,42	17,1	28	34	8,75	22	39	23111.0764	23111.0864
25	35,03	31	40,2	5,25	10,22	21,0	35	42	10,55	28	79	23111.0766	23111.0866
30	42,03	37	48,2	5,25	10,63	21,8	42	50	10,95	28	118	23111.0768	23111.0868

Aufnahmebuchsen • für Positionier-Spannbolzen, zum Anschrauben

EH 23111.



PRODUKTBESCHREIBUNG

Diese Aufnahmebuchsen für Positionier-Spannbolzen werden ins Gegenstück montiert.

Werkstoff

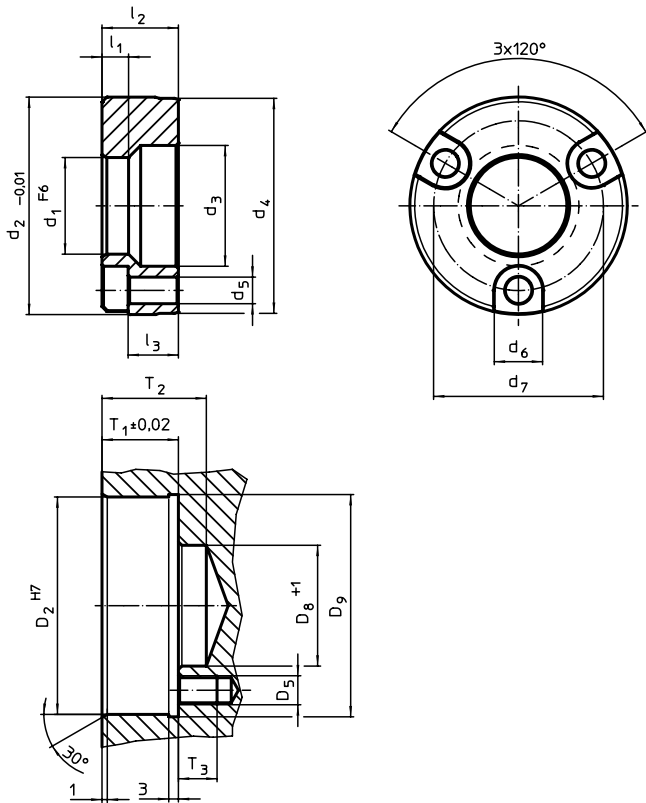
- Einsatzstahl, einsatzgehärtet, brüniert
- Rostfreier Stahl 1.4112, gehärtet

Maschinentisch oder in die Grundplatte eingebracht und verschraubt. Die Montageschrauben sind im Lieferumfang enthalten.

Montage

Die Aufnahmebuchsen zum Anschrauben für Positionier-Spannbolzen werden in den

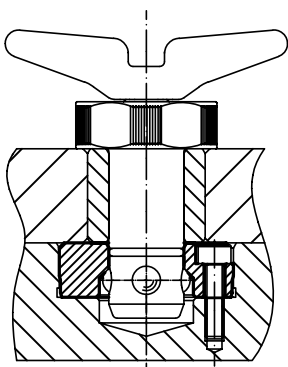
MASSZEICHNUNG



BESTELLINFORMATIONEN

Abmessungen										Aufnahmebohrung							Art.-Nr.	Einsatzstahl	Rostfreier Stahl	
d ₁ F6	d ₂ -0,01	d ₃	d ₄	d ₅	d ₆	d ₇	l ₁	l ₂	l ₃ ~	D ₂ H7	D ₅	D ₈ +1	D ₉	T ₁ ±0,02	T2	T3				[g]
[mm]										[mm]										
16	36,99	20	36,5	4,5	8	29	5,25	11,56	7,0	37	M4	20	38,5	11,91	22	12	73		23111.0782	23111.0882
20	44,99	25	44,5	5,5	10	35	5,25	15,82	10,0	45	M5	25	46,5	16,21	22	12	132		23111.0784	23111.0884
25	54,99	31	54,5	6,6	11	42	5,25	19,94	13,5	55	M6	31	56,5	20,32	28	14	264		23111.0786	23111.0886
30	59,99	37	59,5	6,6	11	48	5,25	21,77	15,0	60	M6	37	61,5	22,15	28	14	318		23111.0788	23111.0888

ANWENDUNGSBEISPIEL



Positionierbuchsen • mit Bund, DIN 172 A

EH 23112.



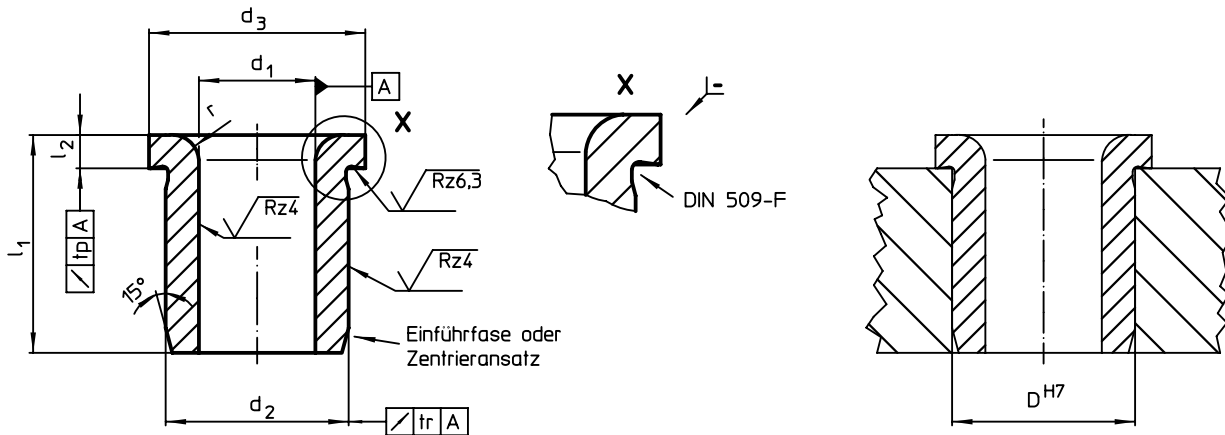
PRODUKTBESCHREIBUNG

Sie dienen beispielsweise in Bohrvorrichtungen als Führung und sorgen so für die gewünschte Wiederholgenauigkeit. Die gehärteten und geschliffenen Positionierbuchsen können als verschleißfeste Führung für Bohrer, Wellen usw. verwendet werden.

Werkstoff

- Einsatzstahl, einsatzgehärtet


MASSZEICHNUNG




BESTELLINFORMATIONEN

d ₁ F7	l ₁	Abmessungen				r	Aufnahme- bohrung D H7 [mm]	[g]	Art.-Nr.
		d ₂ n6	d ₃	l ₂	[mm]				
2,0	6	5	8	2,0	1,0	5	1,2	23112.0020	
	9	5	8	2,0	1,0	5	1,6	23112.0021	
2,1	6	5	8	2,0	1,0	5	1,2	23112.0022	
	9	5	8	2,0	1,0	5	1,5	23112.0023	
2,5	6	5	8	2,0	1,0	5	1,1	23112.0024	
	9	5	8	2,0	1,0	5	1,4	23112.0025	
3,0	8	6	9	2,5	1,0	6	1,9	23112.0030	
	12	6	9	2,5	1,0	6	2,6	23112.0031	
	16	6	9	2,5	1,0	6	3,2	23112.0032	
3,1	8	6	9	2,5	1,0	6	1,9	23112.0033	
	12	6	9	2,5	1,0	6	2,5	23112.0034	
	16	6	9	2,5	1,0	6	3,2	23112.0035	
3,5	8	7	10	2,5	1,0	7	2,4	23112.0036	
	12	7	10	2,5	1,0	7	3,4	23112.0037	
	16	7	10	2,5	1,0	7	4,3	23112.0038	
4,0	8	7	10	2,5	1,0	7	2,3	23112.0040	
	12	7	10	2,5	1,0	7	3,1	23112.0041	
	16	7	10	2,5	1,0	7	3,9	23112.0042	
4,1	8	8	11	2,5	1,0	8	3,0	23112.0043	
	12	8	11	2,5	1,0	8	4,2	23112.0044	
	16	8	11	2,5	1,0	8	5,3	23112.0045	
4,5	8	8	11	2,5	1,0	8	2,9	23112.0046	
	12	8	11	2,5	1,0	8	3,9	23112.0047	
	16	8	11	2,5	1,0	8	5,0	23112.0048	
5,0	8	8	11	2,5	1,0	8	1,8	23112.0050	
	12	8	11	2,5	1,0	8	3,6	23112.0051	
	16	8	11	2,5	1,0	8	4,5	23112.0052	

→

d ₁ F7	Abmessungen					Aufnahme- bohrung D H7 [mm]	 [g]	Art.-Nr.
	l ₁	d ₂ n6	d ₃	l ₂	r			
[mm]								
5,1	10	10	13	3,0	1,5	10	5,5	23112.0053
	16	10	13	3,0	1,5	10	8,2	23112.0054
	20	10	13	3,0	1,5	10	10,0	23112.0055
5,5	10	10	13	3,0	1,5	10	5,3	23112.0056
	16	10	13	3,0	1,5	10	7,9	23112.0057
	20	10	13	3,0	1,5	10	9,6	23112.0058
6,0	10	10	13	3,0	1,5	10	4,9	23112.0060
	16	10	13	3,0	1,5	10	7,3	23112.0061
	20	10	13	3,0	1,5	10	8,8	23112.0062
6,1	10	12	15	3,0	1,5	12	7,7	23112.0063
	16	12	15	3,0	1,5	12	12,0	23112.0064
	20	12	15	3,0	1,5	12	14,0	23112.0065
6,5	10	12	15	3,0	1,5	12	7,4	23112.0066
	16	12	15	3,0	1,5	12	11,0	23112.0067
	20	12	15	3,0	1,5	12	14,0	23112.0068
7,0	10	12	15	3,0	1,5	12	7,0	23112.0070
	16	12	15	3,0	1,5	12	10,0	23112.0071
	20	12	15	3,0	1,5	12	13,0	23112.0072
7,1	10	12	15	3,0	1,5	12	6,9	23112.0073
	16	12	15	3,0	1,5	12	10,0	23112.0074
	20	12	15	3,0	1,5	12	13,0	23112.0075
7,5	10	12	15	3,0	1,5	12	6,5	23112.0076
	16	12	15	3,0	1,5	12	9,7	23112.0077
	20	12	15	3,0	1,5	12	12,0	23112.0078
8,0	10	12	15	3,0	1,5	12	6,0	23112.0080
	16	12	15	3,0	1,5	12	9,0	23112.0081
	20	12	15	3,0	1,5	12	11,0	23112.0082
8,1	12	15	18	3,0	2,0	15	13,0	23112.0083
	20	15	18	3,0	2,0	15	25,0	23112.0084
	25	15	18	3,0	2,0	15	26,0	23112.0085
8,5	12	15	18	3,0	2,0	15	13,0	23112.0086
	20	15	18	3,0	2,0	15	20,0	23112.0087
	25	15	18	3,0	2,0	15	25,0	23112.0088
9,0	12	15	18	3,0	2,0	15	12,0	23112.0090
	20	15	18	3,0	2,0	15	19,0	23112.0091
	25	15	18	3,0	2,0	15	23,0	23112.0092
9,1	12	15	18	3,0	2,0	15	12,0	23112.0093
	20	15	18	3,0	2,0	15	19,0	23112.0094
	25	15	18	3,0	2,0	15	23,0	23112.0095
9,5	12	15	18	3,0	2,0	15	11,0	23112.0096
	20	15	18	3,0	2,0	15	18,0	23112.0097
	25	15	18	3,0	2,0	15	22,0	23112.0098
10,0	12	15	18	3,0	2,0	15	10,0	23112.0100
	20	15	18	3,0	2,0	15	17,0	23112.0101
	25	15	18	3,0	2,0	15	20,0	23112.0102
10,1	12	18	22	4,0	2,0	18	19,0	23112.0103
	20	18	22	4,0	2,0	18	30,0	23112.0104
	25	18	22	4,0	2,0	18	37,0	23112.0105
10,5	12	18	22	4,0	2,0	18	19,0	23112.0106
	20	18	22	4,0	2,0	18	29,0	23112.0107
	25	18	22	4,0	2,0	18	36,0	23112.0108
11,0	12	18	22	4,0	2,0	18	18,0	23112.0110
	20	18	22	4,0	2,0	18	28,0	23112.0111
	25	18	22	4,0	2,0	18	34,0	23112.0112
11,1	12	18	22	4,0	2,0	18	18,0	23112.0113
	20	18	22	4,0	2,0	18	28,0	23112.0114
	25	18	22	4,0	2,0	18	34,0	23112.0115
11,5	12	18	22	4,0	2,0	18	17,0	23112.0116
	20	18	22	4,0	2,0	18	26,0	23112.0117
	25	18	22	4,0	2,0	18	33,0	23112.0118
12,0	12	18	22	4,0	2,0	18	16,0	23112.0120
	20	18	22	4,0	2,0	18	25,0	23112.0121
	25	18	22	4,0	2,0	18	31,0	23112.0122

→

d ₁ F7	Abmessungen					Aufnahme- bohrung D H7 [mm]	 [g]	Art.-Nr.
	l ₁	d ₂ n6	d ₃	l ₂	r			
12,1	16	22	26	4,0	2,0	22	37,0	23112.0123
	28	22	26	4,0	2,0	22	62,0	23112.0124
	36	22	26	4,0	2,0	22	78,0	23112.0125
12,5	16	22	26	4,0	2,0	22	36,0	23112.0126
	28	22	26	4,0	2,0	22	60,0	23112.0127
	36	22	26	4,0	2,0	22	76,0	23112.0128
13,0	16	22	26	4,0	2,0	22	34,0	23112.0130
	28	22	26	4,0	2,0	22	58,0	23112.0131
	36	22	26	4,0	2,0	22	73,0	23112.0132
14,0	16	22	26	4,0	2,0	22	32,0	23112.0140
	28	22	26	4,0	2,0	22	198,0	23112.0141
	36	22	26	4,0	2,0	22	67,0	23112.0142
15,0	16	22	26	4,0	2,0	22	29,0	23112.0150
	28	22	26	4,0	2,0	22	48,0	23112.0151
	36	22	26	4,0	2,0	22	61,0	23112.0152
16,0	16	26	30	4,0	2,0	26	45,0	23112.0160
	28	26	30	4,0	2,0	26	76,0	23112.0161
	36	26	30	4,0	2,0	26	97,0	23112.0162
16,1	16	26	30	4,0	2,0	26	45,0	23112.0163
	28	26	30	4,0	2,0	26	76,0	23112.0164
	36	26	30	4,0	2,0	26	96,0	23112.0165
16,5	16	26	30	4,0	2,0	26	44,0	23112.0166
	28	26	30	4,0	2,0	26	73,0	23112.0167
	36	26	30	4,0	2,0	26	93,0	23112.0168
17,0	16	26	30	4,0	2,0	26	42,0	23112.0171
	28	26	30	4,0	2,0	26	70,0	23112.0172
	36	26	30	4,0	2,0	26	89,0	23112.0173
18,0	16	26	30	4,0	2,0	26	39,0	23112.0181
	28	26	30	4,0	2,0	26	64,0	23112.0182
	36	26	30	4,0	2,0	26	82,0	23112.0183
19,0	20	30	34	5,0	3,0	30	71,0	23112.0191
	36	30	34	5,0	3,0	30	125,0	23112.0192
	45	30	34	5,0	3,0	30	154,0	23112.0193
20,0	20	30	34	5,0	3,0	30	67,0	23112.0201
	36	30	34	5,0	3,0	30	117,0	23112.0202
	45	30	34	5,0	3,0	30	143,0	23112.0203
20,1	20	30	34	5,0	3,0	30	66,0	23112.0204
	36	30	34	5,0	3,0	30	115,0	23112.0205
	45	30	34	5,0	3,0	30	142,0	23112.0206
22,0	20	30	34	5,0	3,0	30	56,0	23112.0221
	36	30	34	5,0	3,0	30	96,0	23112.0222
	45	30	34	5,0	3,0	30	120,0	23112.0223
25,0	20	35	39	5,0	3,0	35	80,0	23112.0251
	36	35	39	5,0	3,0	35	138,0	23112.0252
	45	35	39	5,0	3,0	35	171,0	23112.0253
30,0	25	42	46	5,0	3,0	42	139,0	23112.0301
	45	42	46	5,0	3,0	42	245,0	23112.0302
	56	42	46	5,0	3,0	42	303,0	23112.0303

Positionierbuchsen • ohne Bund, DIN 179 A

EH 23112.



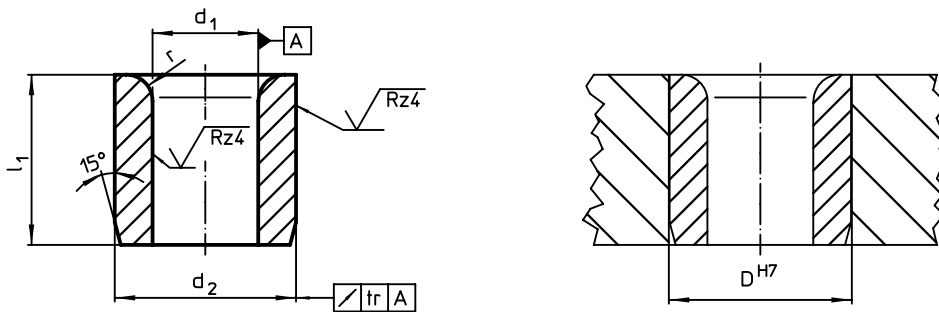
PRODUKTBESCHREIBUNG

Sie dienen beispielsweise in Bohrvorrichtungen als Führung und sorgen so für die gewünschte Wiederholgenauigkeit. Die gehärteten und geschliffenen Positionierbuchsen können als verschleißfeste Führung für Bohrer, Wellen usw. verwendet werden.

Werkstoff

- Einsatzstahl, einsatzgehärtet


MASSZEICHNUNG




BESTELLINFORMATIONEN

d ₁ F7	Abmessungen			r	Aufnahmebohrung D H7	[g]	Art.-Nr.
	l ₁	d ₂ n6	[mm]				
2,0	6	5	1,0	5	0,7	23112.0520	
	9	5	1,0	5	1,1	23112.0521	
2,1	6	5	1,0	5	0,7	23112.0522	
	9	5	1,0	5	1,1	23112.0523	
2,5	6	5	1,0	5	0,7	23112.0524	
	9	5	1,0	5	1,0	23112.0525	
3,0	8	6	1,0	6	1,9	23112.0530	
	12	6	1,0	6	1,9	23112.0531	
	16	6	1,0	6	2,6	23112.0532	
3,1	8	6	1,0	6	1,2	23112.0533	
	12	6	1,0	6	1,9	23112.0534	
	16	6	1,0	6	3,2	23112.0535	
3,5	8	7	1,0	7	2,4	23112.0536	
	12	7	1,0	7	2,6	23112.0537	
	16	7	1,0	7	3,6	23112.0538	
4,0	8	7	1,0	7	1,5	23112.0540	
	12	7	1,0	7	3,0	23112.0541	
	16	7	1,0	7	3,2	23112.0542	
4,1	8	8	1,0	8	2,2	23112.0543	
	12	8	1,0	8	3,4	23112.0544	
	16	8	1,0	8	4,6	23112.0545	
4,5	8	8	1,0	8	2,1	23112.0546	
	12	8	1,0	8	3,1	23112.0547	
	16	8	1,0	8	4,2	23112.0548	
5,0	8	8	1,0	8	1,8	23112.0550	
	12	8	1,0	8	3,4	23112.0551	
	16	8	1,0	8	3,7	23112.0552	
5,1	10	10	1,5	10	4,4	23112.0553	
	16	10	1,5	10	7,1	23112.0554	
	20	10	1,5	10	8,9	23112.0555	
5,5	10	10	1,5	10	4,1	23112.0556	
	16	10	1,5	10	6,7	23112.0557	
	20	10	1,5	10	8,4	23112.0558	

→

d ₁ F7	Abmessungen			r	Aufnahmebohrung D H7		Art.-Nr.
	l ₁	d ₂ n6	[mm]				
6,0	10	10	1,5	10	3,8	23112.0560	
	16	10	1,5	10	6,1	23112.0561	
	20	10	1,5	10	7,7	23112.0562	
6,1	10	12	1,5	12	6,3	23112.0563	
	16	12	1,5	12	10,0	23112.0564	
	20	12	1,5	12	13,0	23112.0565	
6,5	10	12	1,5	12	6,0	23112.0566	
	16	12	1,5	12	9,7	23112.0567	
	20	12	1,5	12	12,0	23112.0568	
7,0	10	12	1,5	12	5,6	23112.0570	
	16	12	1,5	12	9,1	23112.0571	
	20	12	1,5	12	11,0	23112.0572	
7,1	10	12	1,5	12	5,5	23112.0573	
	16	12	1,5	12	9,0	23112.0574	
	20	12	1,5	12	11,0	23112.0575	
7,5	10	12	1,5	12	5,1	23112.0576	
	16	12	1,5	12	8,4	23112.0577	
	20	12	1,5	12	11,0	23112.0578	
8,0	10	12	1,5	12	4,7	23112.0580	
	16	12	1,5	12	7,6	23112.0581	
	20	12	1,5	12	9,6	23112.0582	
8,1	12	15	2,0	15	11,0	23112.0583	
	20	15	2,0	15	19,0	23112.0584	
	25	15	2,0	15	24,0	23112.0585	
8,5	12	15	2,0	15	11,0	23112.0586	
	20	15	2,0	15	18,0	23112.0587	
	25	15	2,0	15	23,0	23112.0588	
9,0	12	15	2,0	15	10,0	23112.0590	
	20	15	2,0	15	17,0	23112.0591	
	25	15	2,0	15	22,0	23112.0592	
9,1	12	15	2,0	15	10,0	23112.0593	
	20	15	2,0	15	17,0	23112.0594	
	25	15	2,0	15	21,0	23112.0595	
9,5	12	15	2,0	15	9,5	23112.0596	
	20	15	2,0	15	16,0	23112.0597	
	25	15	2,0	15	20,0	23112.0598	
10,0	12	15	2,0	15	8,8	23112.0600	
	20	15	2,0	15	15,0	23112.0601	
	25	15	2,0	15	19,0	23112.0602	
10,1	12	18	2,0	18	16,0	23112.0603	
	20	18	2,0	18	27,0	23112.0604	
	25	18	2,0	18	33,0	23112.0605	
10,5	12	18	2,0	18	15,0	23112.0606	
	20	18	2,0	18	26,0	23112.0607	
	25	18	2,0	18	32,0	23112.0608	
11,0	12	18	2,0	18	14,0	23112.0610	
	20	18	2,0	18	24,0	23112.0611	
	25	18	2,0	18	31,0	23112.0612	
11,1	12	18	2,0	18	14,0	23112.0613	
	20	18	2,0	18	24,0	23112.0614	
	25	18	2,0	18	30,0	23112.0615	
11,5	12	18	2,0	18	13,0	23112.0616	
	20	18	2,0	18	23,0	23112.0617	
	25	18	2,0	18	29,0	23112.0618	
12,0	12	18	2,0	18	13,0	23112.0620	
	20	18	2,0	18	22,0	23112.0621	
	25	18	2,0	18	27,0	23112.0622	
12,1	16	22	2,0	22	32,0	23112.0623	
	28	22	2,0	22	57,0	23112.0624	
	36	22	2,0	22	74,0	23112.0625	
12,5	16	22	2,0	22	31,0	23112.0626	
	28	22	2,0	22	66,0	23112.0627	
	36	22	2,0	22	69,0	23112.0628	

→

d ₁ F7	Abmessungen			r	Aufnahmebohrung D H7		Art.-Nr.
	l ₁	d ₂ n6	[mm]				
13,0	16	22		2,0	22	30,0	23112.0630
	28	22		2,0	22	53,0	23112.0631
	36	22		2,0	22	69,0	23112.0632
14,0	16	22		2,0	22	27,0	23112.0640
	28	22		2,0	22	49,0	23112.0641
	36	22		2,0	22	63,0	23112.0642
15,0	16	22		2,0	22	24,0	23112.0650
	28	22		2,0	22	44,0	23112.0651
	36	22		2,0	22	56,0	23112.0652
16,0	16	26		2,0	26	45,0	23112.0660
	28	26		2,0	26	71,0	23112.0661
	36	26		2,0	26	92,0	23112.0662
16,1	16	26		2,0	26	40,0	23112.0663
	28	26		2,0	26	71,0	23112.0664
	36	26		2,0	26	91,0	23112.0665
16,5	16	26		2,0	26	39,0	23112.0666
	28	26		2,0	26	68,0	23112.0667
	36	26		2,0	26	88,0	23112.0668
17,0	16	26		2,0	26	37,0	23112.0671
	28	26		2,0	26	65,0	23112.0672
	36	26		2,0	26	84,0	23112.0673
18,0	16	26		2,0	26	33,0	23112.0681
	28	26		2,0	26	59,0	23112.0682
	36	26		2,0	26	76,0	23112.0683
19,0	20	30		3,0	30	64,0	23112.0691
	36	30		3,0	30	117,0	23112.0692
	45	30		3,0	30	147,0	23112.0693
20,0	20	30		3,0	30	59,0	23112.0701
	36	30		3,0	30	108,0	23112.0702
	45	30		3,0	30	136,0	23112.0703
20,1	20	30		3,0	30	59,0	23112.0704
	36	30		3,0	30	108,0	23112.0705
	45	30		3,0	30	135,0	23112.0706
22,0	20	30		3,0	30	49,0	23112.0721
	36	30		3,0	30	90,0	23112.0722
	45	30		3,0	30	113,0	23112.0723
25,0	20	35		3,0	35	71,0	23112.0751
	36	35		3,0	35	130,0	23112.0752
	45	35		3,0	35	163,0	23112.0753
30,0	25	42		3,0	42	129,0	23112.0801
	45	42		3,0	42	235,0	23112.0802
	56	42		3,0	42	293,0	23112.0803

Spanneisen • DIN 6314 flach

EH 23140.



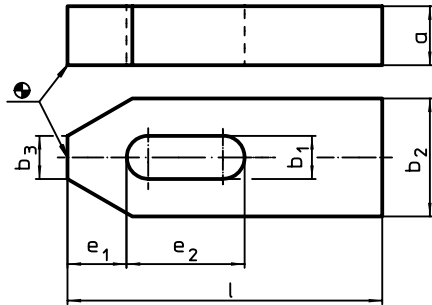
PRODUKTBESCHREIBUNG

Dieses Spanneisen (Spannpratze) nach DIN 6314 wird vorwiegend in der mechanischen Spanntechnik zum Spannen von Werkstücken eingesetzt.

Werkstoff

- Vergütungsstahl, lackiert

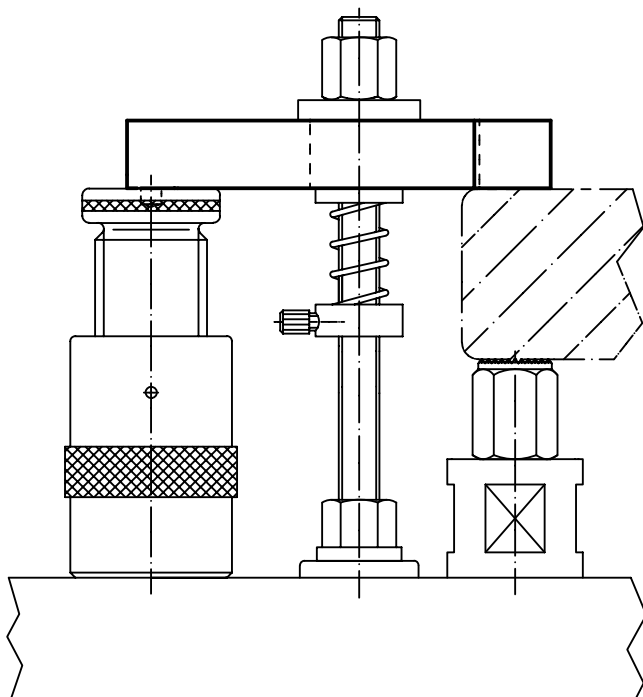
MASSZEICHNUNG



BESTELLINFORMATIONEN

Nennmaß b_1 [mm]	l	a	Abmessungen				für Schrauben		[g]	Art.-Nr.
			b_2	b_3	e_1	e_2	[mm]	[in]		
6,6	50	10	20	8	10	20	M 6	1/4	61	23140.0007
9,0	60	12	25	10	13	22	M 8	5/16	112	23140.0009
11,0	80	15	30	12	15	30	M10	3/8	228	23140.0011
14,0	100	20	40	14	21	40	M12, M14	1/2	492	23140.0014
	125	20	40	14	21	50	M12, M14	1/2	623	23140.0015
18,0	125	25	50	18	26	45	M16, M18	5/8	980	23140.0018
	160	25	50	18	26	65	M16, M18	5/8	1246	23140.0019
22,0	160	30	60	22	30	60	M20, M22	3/4	1793	23140.0022
	200	30	60	22	30	80	M20, M22	3/4	2244	23140.0023
26,0	200	30	70	26	35	80	M24	1	2617	23140.0026
	250	30	70	26	35	105	M24	1	3823	23140.0027
33,0	250	40	80	34	45	100	M30	1 1/4	4980	23140.0034
	315	50	80	34	45	130	M30	1 1/4	7840	23140.0035

ANWENDUNGSBEISPIEL

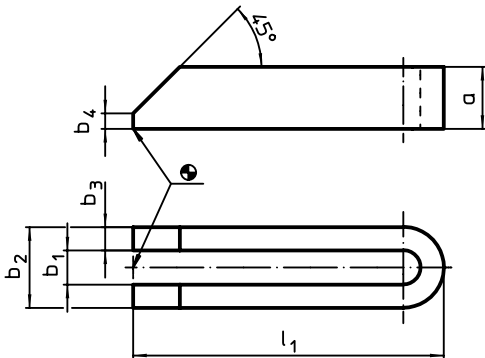


**PRODUKTBESCHREIBUNG**

Dieses Spanneisen (Spannpratze) nach DIN 6315 B ist gabelförmig ausgebildet und wird vorwiegend in der mechanischen Spannentechnik zum Spannen von Werkstücken eingesetzt.

Werkstoff

- Vergütungsstahl, lackiert

MASSZEICHNUNG**BESTELLINFORMATIONEN**

Nennmaß b ₁ [mm]	Abmessungen					für Schrauben		Art.-Nr.	
	l ₁	a	b ₂ [mm]	b ₃	b ₄	[mm]	[in]		[g]
6,6	60	12	19	6	3	M 6	1/4	65	23150.0007
9,0	80	15	25	8	4	M 8	5/16	141	23150.0009
11,0	100	20	31	10	5	M10	3/8	299	23150.0011
14,0	125	25	38	12	6	M12, M14	1/2	578	23150.0014
	160	25	38	12	6	M12, M14	1/2	715	23150.0015
	200	25	38	12	6	M12, M14	1/2	905	23150.0016
18,0	160	30	48	15	8	M16, M18	5/8	1077	23150.0018
	200	30	48	15	8	M16, M18	5/8	1346	23150.0019
	250	40	48	15	10	M16, M18	5/8	2300	23150.0020
22,0	200	40	52	15	10	M20, M22	3/4	1809	23150.0022
	250	40	62	20	10	M20, M22	3/4	3020	23150.0023
	315	40	62	20	10	M20, M22	3/4	3800	23150.0024
26,0	200	40	66	20	10	M24	1	2359	23150.0026
	250	40	66	20	10	M24	1	2360	23150.0027
	315	40	66	20	10	M24	1	3802	23150.0028
	500	50	66	20	10	M24	1	7640	23150.0030
33,0	250	50	74	20	12	M30	1 1/4	3720	23150.0034
	315	50	74	20	12	M30	1 1/4	4780	23150.0035
	400	50	74	20	12	M30	1 1/4	6458	23150.0036
40,0	400	60	100	30	12	M36	1 1/2	10920	23150.0040¹⁾
	600	60	100	30	12	M36	1 1/2	18002	23150.0041¹⁾

¹⁾ Abmessungen sind nicht in der DIN enthalten

Spanneisen • DIN 6316 gekröpft

EH 23160.



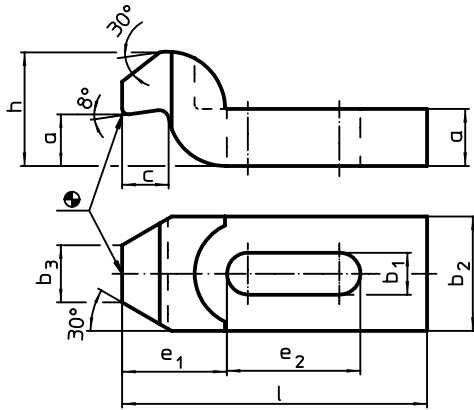
PRODUKTBESCHREIBUNG

Dieses Spanneisen (Spannpratze) nach DIN 6316 ist gekröpft ausgebildet und wird vorwiegend in der mechanischen Spannentechnik zum Spannen von Werkstücken eingesetzt.

Werkstoff

- Vergütungsstahl, lackiert

MASSZEICHNUNG

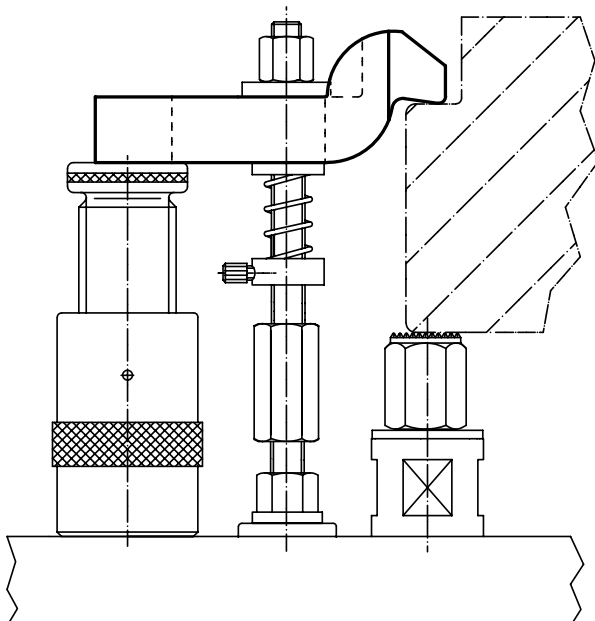


BESTELLINFORMATIONEN

Nennmaß b_1 [mm]	l	a	b_2	Abmessungen					für Schrauben		[g]	Art.-Nr.
				b_3	c	e_1	e_2	h	[mm]	[in]		
6,6	60	10	20	10	8	20	20	20	M 6	1/4	81	23160.0007
9,0	80	12	25	12	9	25	25	24	M 8	5/16	165	23160.0009
11,0	100	15	30	15	12	32	32	30	M10	3/8	307	23160.0011
14,0	125	20	40	20	16	40	40	40	M12, M14	1/2	680	23160.0014
18,0	125	25	50	25	20	49	40	50	M16, M18	5/8	1059	23160.0018¹⁾
	160	25	50	25	20	49	50	50	M16, M18	5/8	1356	23160.0019
22,0	160	30	60	30	24	55	55	60	M20	3/4	1937	23160.0022¹⁾
	200	30	60	30	24	55	70	60	M20	3/4	2100	23160.0023
26,0	200	35	70	35	28	72	60	70	M24	1	3364	23160.0026¹⁾
	250	35	70	35	28	72	80	70	M24	1	4115	23160.0027
33,0	250	40	80	40	40	91	80	80	M30	1 1/4	4500	23160.0034¹⁾
	315	50	80	40	40	91	100	100	M30	1 1/4	8340	23160.0035

¹⁾ Abmessungen sind nicht in der DIN enthalten

ANWENDUNGSBEISPIEL

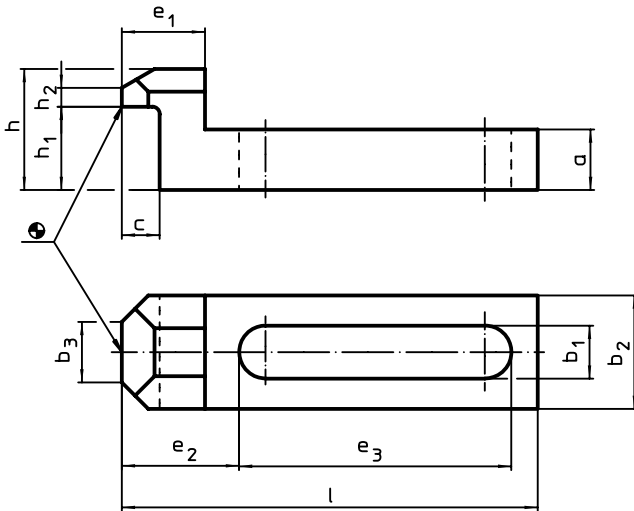


**PRODUKTBESCHREIBUNG**

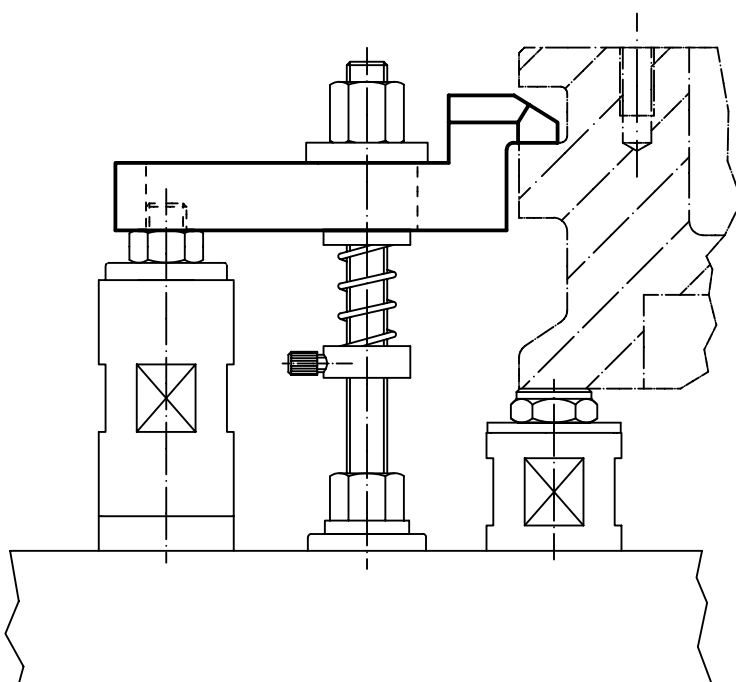
Dieses Spanneisen (Spannpratze) nach DIN 6316 ist abgesetzt ausgebildet und wird vorwiegend in der mechanischen Spanntechnik zum Spannen von Werkstücken eingesetzt.

Werkstoff

- Vergütungsstahl, vergütet, brüniert

MASSZEICHNUNG**BESTELLINFORMATIONEN**

Nennmaß b ₁ [mm]	Abmessungen											für Schrauben		Art.-Nr.	
	l	a	b ₂	b ₃	c	e ₁	e ₂	e ₃	h	h ₁	h ₂	[mm]	[in]		[g]
6,6	55	8	15	8	5	11	15,5	36	16	11	2	M 6	1/4	39	23160.0107
9,0	70	10	20	10	8	15	19,5	46	20	14	3	M 8	5/16	80	23160.0109
11,0	90	13	25	12	10	19	26,5	58	25	18	4	M10	3/8	168	23160.0111
13,0	115	16	30	15	12	24	32,5	75	32	23	5	M12	1/2	325	23160.0113
17,0	145	20	40	20	14	29	38,5	99	40	28	6	M16	5/8	685	23160.0117

ANWENDUNGSBEISPIEL

Spanneisen • mit Nase, geschlossen

EH 23170.



PRODUKTBESCHREIBUNG

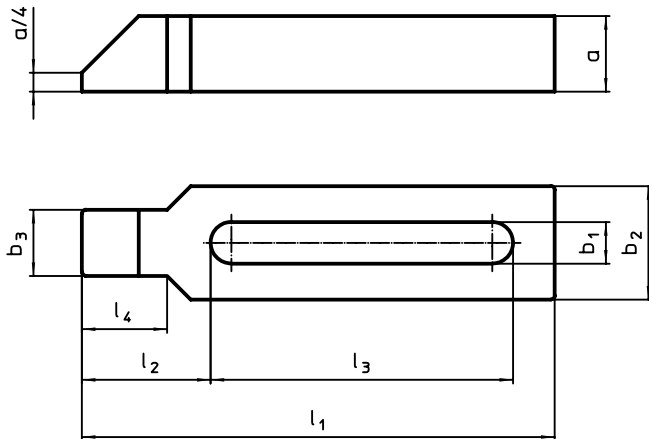
Dieses Spanneisen (Spannpratze) nach DIN 6317 ist mit einer Nase ausgebildet und wird vorwiegend in der mechanischen Spanntechnik zum Spannen von Werkstücken eingesetzt. Durch die geschlossene Ausführung des Spanneisens ist es zum Einsatz bei rotierenden Werkstücken geeignet.

Die geschlossene Ausführung des Spanneisens ist zum Einsatz bei rotierenden Werkstücken geeignet.

Werkstoff

- Vergütungsstahl, lackiert

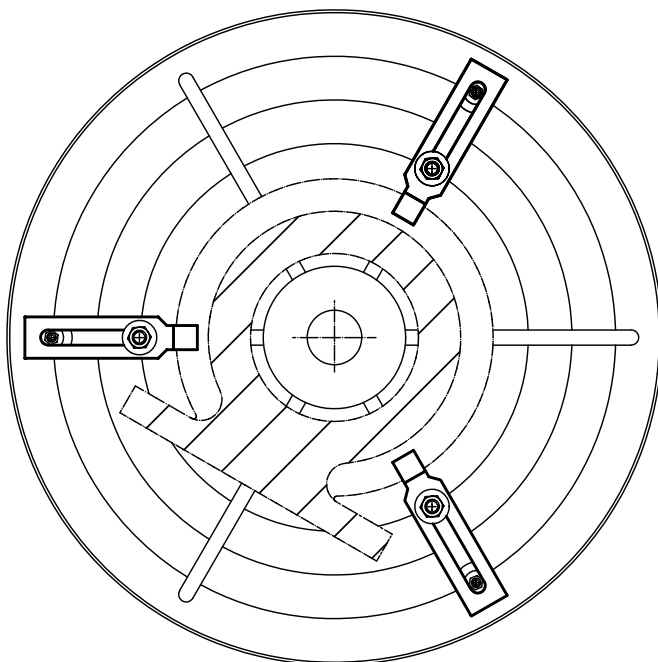
MASSZEICHNUNG



BESTELLINFORMATIONEN

Nennmaß b_1 [mm]	Abmessungen							für Schrauben		[g]	Art.-Nr.
	l_1	a	b_2	b_3 [mm]	l_2	l_3	l_4	[mm]	[in]		
22	250	40	60	35	68	160	45	M20, M22	3/4	3025	23170.0022
	315	40	60	35	68	220	45	M20, M22	3/4	3810	23170.0023
26	250	40	70	43	83	140	56	M24	1	3639	23170.0026
	315	40	70	43	83	200	56	M24	1	4560	23170.0027
	500	50	70	43	83	370	56	M24	1	9483	23170.0029
33	315	50	80	50	88	200	56	M30	1 1/4	6242	23170.0030
	400	50	80	50	88	283	56	M30	1 1/4	7798	23170.0031

ANWENDUNGSBEISPIEL



Spanneisen • mit abgeflachter Kugel, ähnlich DIN 6314 EH 23180.



PRODUKTBESCHREIBUNG

Dieses Spanneisen (Spannpratze) ähnlich DIN 6314 ist mit einer abgeflachten Kugel ausgebildet und wird vorwiegend in der mechanischen Spann Technik zum Spannen von Werkstücken eingesetzt

Werkstoff

Kugel

- Kugellagerstahl, gehärtet, blank

Spanneisen

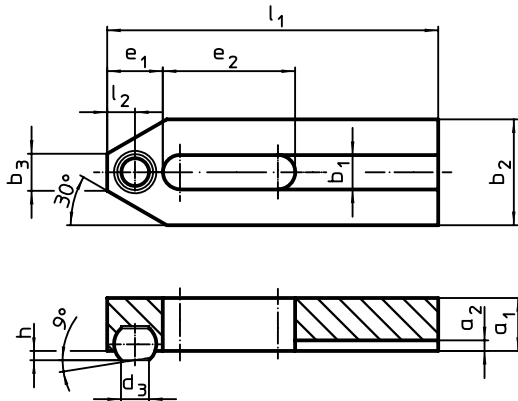
- Vergütungsstahl, brüniert

WEITERFÜHRENDE INFORMATIONEN

Hinweise

Kugel gegen Verdrehen gesichert.

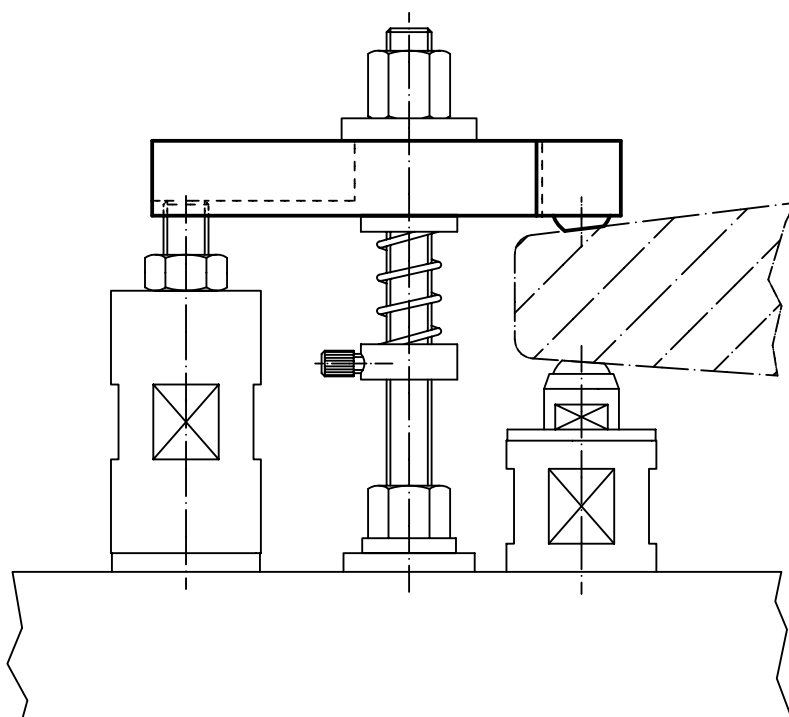
MASSZEICHNUNG



BESTELLINFORMATIONEN

Nennmaß b_1	Abmessungen											Kugel- durch- messer	Art.-Nr.
	l_1	d_3	a_1	a_2	b_2	b_3	e_1	e_2	h	l_2	[g]		
[mm]	[mm]												
6,6	50	5,8	10	2,5	20	8	10	20	1,6	5,0	8,5	60	23180.0007
9,0	60	7,2	12	3,0	25	10	13	22	2,0	6,5	10,0	109	23180.0009
11,0	80	8,6	15	3,5	30	12	15	30	2,7	7,5	12,0	218	23180.0011
13,0	125	10,5	20	4,0	40	14	21	50	3,5	10,5	16,0	616	23180.0014

ANWENDUNGSBEISPIEL



Spanneisen • mit Nase

EH 23180.



PRODUKTDESCHEIBUNG

Dieses Spanneisen (Spannpratze) mit Nase wird vorwiegend in der mechanischen Spann-technik zum Spannen von Werkstücken eingesetzt.

Werkstoff

- Vergütungsstahl, vergütet, brüniert

MASSZEICHNUNG

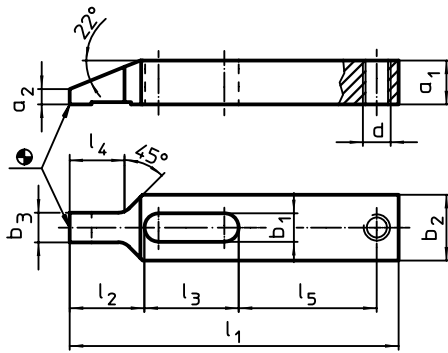


Bild 1

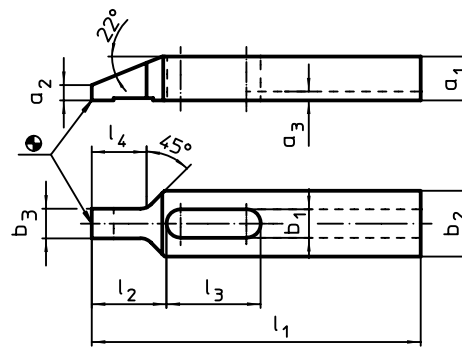
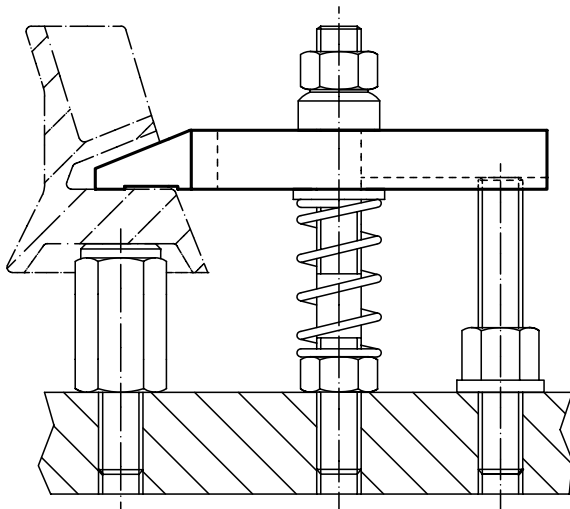


Bild 2

BESTELLINFORMATIONEN

Nennmaß b ₁ [mm]	Abmessungen											Art.-Nr.	
	l ₁	a ₁	a ₂	a ₃	b ₂	b ₃	d	l ₂	l ₃	l ₄	l ₅		[g]
mit Gewinde für Stellschraube – Bild 1													
6,6	80	8	2,5	–	15	7,5	M 6	17	23	13	34	54	23180.0107
9,0	100	12	4,0	–	20	9,5	M 8	22	29	17	42	133	23180.0109
11,0	125	15	5,0	–	25	11,5	M10	28	36	21	52	261	23180.0111
13,0	150	20	7,0	–	30	13,5	M12	34	43	25	63	504	23180.0113
17,0	175	25	9,0	–	35	15,5	M16	40	52	29	70	828	23180.0117
mit Nut – Bild 2													
6,6	80	8	2,5	2,5	15	7,5	–	17	23	13	–	50	23180.0207
9,0	100	12	4,0	3,0	20	9,5	–	22	29	17	–	127	23180.0209
11,0	125	15	5,0	3,5	25	11,5	–	28	36	21	–	251	23180.0211
13,0	150	20	7,0	4,0	30	13,5	–	34	43	25	–	488	23180.0213
17,0	175	25	9,0	4,5	35	15,5	–	40	52	29	–	812	23180.0217
22,0	225	35	15,5	5,5	50	19,5	–	52	62	33	–	2200	23180.0222
26,0	250	40	17,5	5,5	60	21,5	–	60	71	36	–	3340	23180.0226

ANWENDUNGSBEISPIEL



Spanneisen • mit Schonplatte, ähnlich DIN 6314
EH 23190.

3



PRODUKTBESCHREIBUNG

Dieses Spanneisen (Spannpratze) ähnlich DIN 6314 ist mit einer Schonplatte ausgebildet und wird vorwiegend in der mechanischen Spann Technik zum Spannen von empfindlichen Werkstücken eingesetzt.

Die Schonplatte schützt das Werkstück vor Beschädigungen. Mit der Kombination Mutter DIN 6330 B (EH 23070.) / Kegelpfanne DIN 6319 G (EH 23050.) an der Spannschraube und Druckstück DIN 6311 (EH 22560. abnehmbar) an der Stellschraube werden Unparallelitäten ausgeglichen. Das Spanneisen ist beidseitig einsetzbar (weiche, harte Spannfläche).

Werkstoff

- Schonplatte**
 - Messing aufgelötet

Spanneisen

- Vergütungsstahl, brüniert

MASSZEICHNUNG

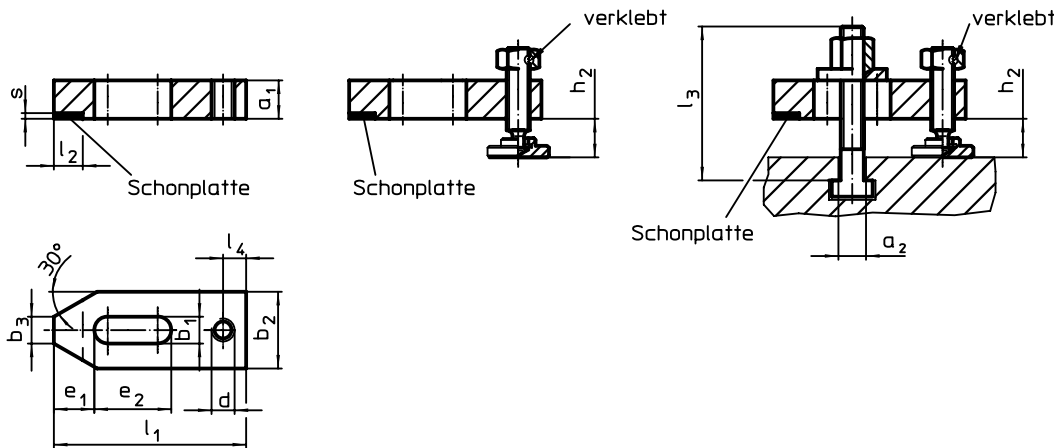


Bild 1

Bild 2

Bild 3

BESTELLINFORMATIONEN

Nenn- maß b ₁	Abmessungen													Nutennenn- maß	Spannhöhe		Art.-Nr.
	a ₁	l ₃	a ₂	b ₂	b ₃	d	e ₁	e ₂	l ₁	l ₂ ±1	l ₄	s	h ₂ min.		h ₂ max.	[g]	
[mm]	[mm]													[mm]	[mm]		
ohne Zubehör – Bild 1																	
9	12	–	–	25	10	M 8	13	22	60	10	8	2	–	–	–	111	23190.0010
11	15	–	–	30	12	M10	15	30	80	12	10	2	–	–	–	221	23190.0020
14	20	–	–	40	14	M12	21	40	100	15	12	3-0,5	–	–	–	478	23190.0030
18	25	–	–	50	18	M16	26	45	125	20	16	3-0,5	–	–	–	949	23190.0040
nur mit Stellschraube – Bild 2																	
9	12	–	–	25	10	M 8	13	22	60	10	8	2	–	8	23	150	23190.0011
															43	160	23190.0012
11	15	–	–	30	12	M10	15	30	80	12	10	2	–	10	38	295	23190.0021
															58	310	23190.0022
14	20	–	–	40	14	M12	21	40	100	15	12	3-0,5	–	10	31	590	23190.0031
															71	620	23190.0032
18	25	–	–	50	18	M16	26	45	125	20	16	3-0,5	–	12	42	1150	23190.0041
															87	1220	23190.0042
mit Stellschraube und Spannschraube – Bild 3																	
9	12	50	7,6	25	10	M 8	13	22	60	10	8	2	8	8	16	200	23190.0015
		80	7,6	25	10	M 8	13	22	60	10	8	2	8	8	43	220	23190.0016
11	15	65	9,6	30	12	M10	15	30	80	12	10	2	10	10	22	385	23190.0025
		100	9,6	30	12	M10	15	30	80	12	10	2	10	10	58	420	23190.0026
14	20	80	11,6	40	14	M12	21	40	100	15	12	3-0,5	12	10	28	740	23190.0035
		125	11,6	40	14	M12	21	40	100	15	12	3-0,5	12	10	71	805	23190.0036
		80	13,6	40	14	M12	21	40	100	15	12	3-0,5	14	10	26	755	23190.0037
		125	13,6	40	14	M12	21	40	100	15	12	3-0,5	14	10	71	820	23190.0038
18	25	100	15,6	50	18	M16	26	45	125	20	16	3-0,5	16	12	31	1470	23190.0045
		160	15,6	50	18	M16	26	45	125	20	16	3-0,5	16	12	87	1630	23190.0046
		100	17,6	50	18	M16	26	45	125	20	16	3-0,5	18	12	32	1490	23190.0047
		160	17,6	50	18	M16	26	45	125	20	16	3-0,5	18	12	87	1650	23190.0048

Spanneisen • mit wechselbarer Schonbacke

EH 23190.



PRODUKTBESCHREIBUNG

Dieses Spanneisen (Spannpratze) mit wechselbarer Schonbacke wird vorwiegend in der mechanischen Spannentechnik zum Spannen von empfindlichen Werkstücken eingesetzt. Die Schonbacken aus Messing bzw. Kunststoff schützen das Werkstück vor Beschädigungen.

Werkstoff

Schonbacke

- Messing
- Kunststoff

Spanneisen

- Vergütungsstahl, brüniert

Montage

Die Schonbacken werden mit zwei Schrauben montiert bzw. demontiert. Diese sind im Lieferumfang der Schonbacken enthalten.

MASSZEICHNUNG

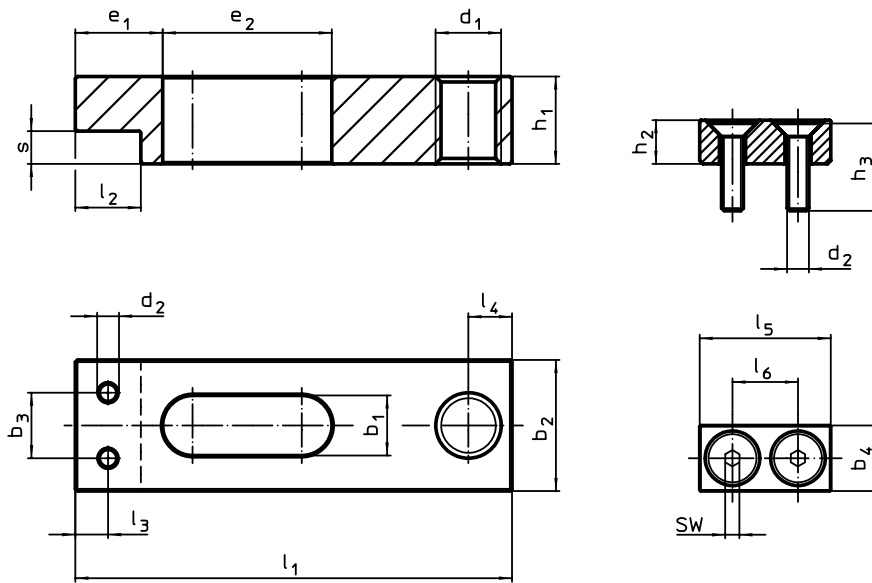


Bild 1

Bild 2

BESTELLINFORMATIONEN

Nennmaß b ₁ +0,5 [mm]	Abmessungen																SW [mm]	Temperaturbereich		Gewicht [g]	Art.-Nr.	
	l ₁	b ₂	b ₃	b ₄	d ₁	d ₂	e ₁	e ₂	h ₁	h ₂	h ₃	l ₂	l ₃	l ₄	l ₅	l ₆		s	min.			max.
Spanneisen ohne Schonbacke – Bild 1																						
5,5	40	12	6	–	M 6	M2	8	15,5	8	–	–	6	3,0	4	–	–	3	–	–	–	21,0	23190.0050
7,0	50	16	9	–	M 6	M2,5	10	22,0	10	–	–	8	4,0	5	–	–	4	–	–	–	46,0	23190.0051
9,0	63	20	11	–	M 8	M3	12	29,0	12	–	–	10	5,0	6	–	–	4	–	–	–	86,0	23190.0052
11,0	80	25	14	–	M10	M4	15	36,0	16	–	–	13	6,5	8	–	–	6	–	–	–	183,0	23190.0053
14,0	100	32	16	–	M12	M5	18	44,0	20	–	–	16	8,0	10	–	–	8	–	–	–	366,0	23190.0054
18,0	160	50	30	–	M16	M8	30	63,0	30	–	–	28	14,0	16	–	–	12	–	–	–	1440,0	23190.0055
Schonbacke aus Messing – Bild 2																						
5,5	–	–	–	6	–	M2	–	–	–	4	8	–	–	–	12	6	–	1,3	–	250	3,9	23190.0060
7,0	–	–	–	8	–	M2,5	–	–	–	6	10	–	–	–	16	9	–	1,5	–	250	7,8	23190.0061
9,0	–	–	–	10	–	M3	–	–	–	6	12	–	–	–	20	11	–	2,0	–	250	11,0	23190.0062
11,0	–	–	–	13	–	M4	–	–	–	9	16	–	–	–	25	14	–	2,5	–	250	26,0	23190.0063
14,0	–	–	–	16	–	M5	–	–	–	12	20	–	–	–	32	16	–	3,0	–	250	53,0	23190.0064
18,0	–	–	–	28	–	M8	–	–	–	16	30	–	–	–	50	30	–	5,0	–	250	187,0	23190.0065
Schonbacke aus Kunststoff – Bild 2																						
5,5	–	–	–	6	–	M2	–	–	–	4	8	–	–	–	12	6	–	1,3	0	50	2,2	23190.0070
7,0	–	–	–	8	–	M2,5	–	–	–	6	10	–	–	–	16	9	–	1,5	0	50	3,4	23190.0071
9,0	–	–	–	10	–	M3	–	–	–	6	12	–	–	–	20	11	–	2,0	0	50	4,0	23190.0072
11,0	–	–	–	13	–	M4	–	–	–	9	16	–	–	–	25	14	–	2,5	0	50	7,7	23190.0073
14,0	–	–	–	16	–	M5	–	–	–	12	20	–	–	–	32	16	–	3,0	0	50	14,0	23190.0074
18,0	–	–	–	28	–	M8	–	–	–	16	30	–	–	–	50	30	–	5,0	0	50	49,0	23190.0075

**PRODUKTBESCHREIBUNG**

Abstützelemente werden in Kombination mit Spanneisen eingesetzt.

Werkstoff

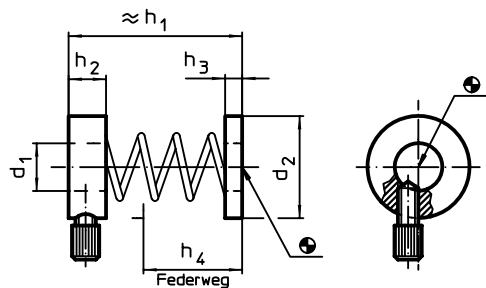
- Rändelschraube**
- Messing


Ringe

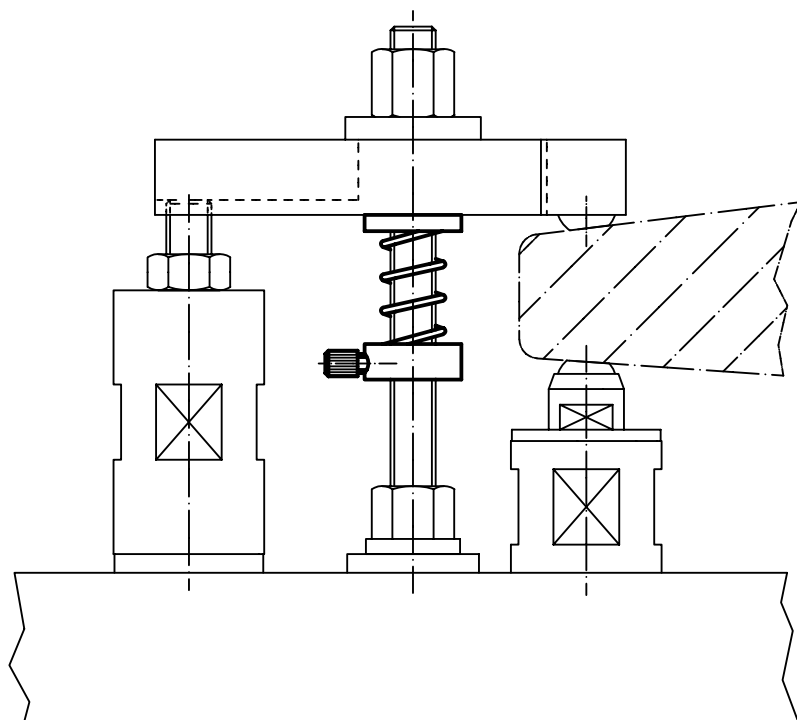
- Aluminium, hochfest

Feder

- Rostfreier Stahl

MASSZEICHNUNG**BESTELLINFORMATIONEN**

Abmessungen						für Schraube		Art.-Nr.
d ₁	d ₂	h ₁	h ₂	h ₃	h ₄	[mm]	[g]	
[mm]								
8,5	24	35	11	5	14	M6, M8	24	23200.0010
14,0	28	51	11	5	29	M10, M12	28	23200.0020
16,5	35	60	12	5	35	M16	44	23200.0030

ANWENDUNGSBEISPIEL

Spanneisen • gezahnt, mit verstellbarem Gegenstück

EH 23185.



PRODUKTBESCHREIBUNG

Das Druck- und das Gegenstück sind unverlierbar mit dem Spanneisen verbunden, somit ist das Spanneisen schnell einsatzbereit. Das Spanneisen ist mit zwei Spannnasen ausgestattet und kann je nach Einsatzfall einfach umgedreht werden.

Werkstoff

- Stahl, vergütet, galvanisch verzinkt

WEITERFÜHRENDE INFORMATIONEN

Verweise

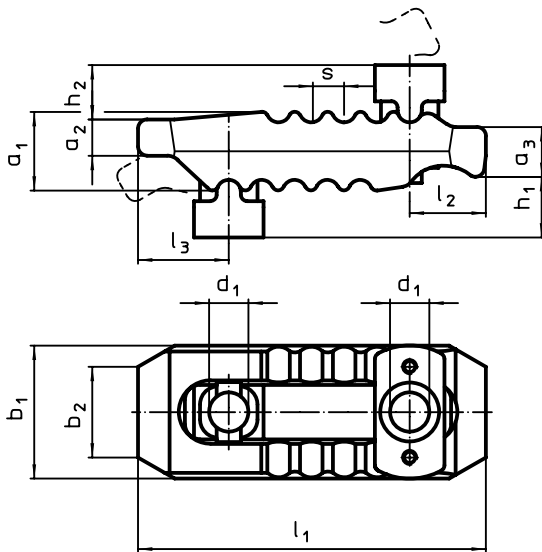
Größere Spannhöhen können durch den Einsatz der Stützverlängerung (EH 23185.) erreicht werden.

Zum Spannen können wahlweise T-Nutenschrauben DIN 787 (EH 23030.) oder Stiftschrauben DIN 6379 (EH 23040.) verwendet werden.


Weitere Produkte

Stützverlängerungen, für Spanneisen, gezahnt, mit verstellbarem Gegenstück → S. 444

MASSZEICHNUNG



BESTELLINFORMATIONEN

Nennmaß d_1 [mm]	Abmessungen											Nutennennmaß [mm]	Spannkraft ¹⁾ max. [kN]	 [g]	Art.-Nr.
	h_1	h_2	a_1	a_2	a_3	b_1	b_2	l_1	l_2	l_3	s				
13	0 – 55	18	27	12	17	44	30	115	25	30	11	10, 12, 14	30	650	23185.0013
17	0 – 70	20	36	17	21	55	41	150	35	36	12	12, 14, 16, 18	40	1382	23185.0017
21	0 – 80	30	42	20	27	62	30	187	44	44	14	16, 18, 20, 22	60	2241	23185.0021
25	0 – 100	31	51	24	34	70	30	235	60	47	17	20, 22, 24, 28	75	3479	23185.0025
		35	56	24	35	73	30	285	62	51	17	20, 22, 24, 28	75	4282	23185.0026

¹⁾ Die angegebenen Spannkraften gelten in optimaler Spannposition (kleinster Abstand der Spannschraube zur Spannstelle). Die Spannkraften können je nach Aufspannung, Festigkeitsklasse der Spannschraube und Zustand des Gewindes (Schmierung) abweichen.

Spanneisen • gezahnt, mit verstellbarem Gegenstück, mit Schraube für T-Nuten
EH 23185.



PRODUKTBESCHREIBUNG

Das Druck- und das Gegenstück sind unverlierbar mit dem Spanneisen verbunden, somit ist das Spanneisen schnell einsatzbereit. Das Spanneisen ist mit zwei Spannhasen ausgestattet und kann je nach Einsatzfall einfach umgedreht werden.

Werkstoff

- Schraube**
 - Vergütungsstahl
- Mutter**
 - Vergütungsstahl
- Scheibe**
 - Vergütungsstahl
- Spanneisen**
 - Stahl, vergütet, galvanisch verzinkt

WEITERFÜHRENDE INFORMATIONEN

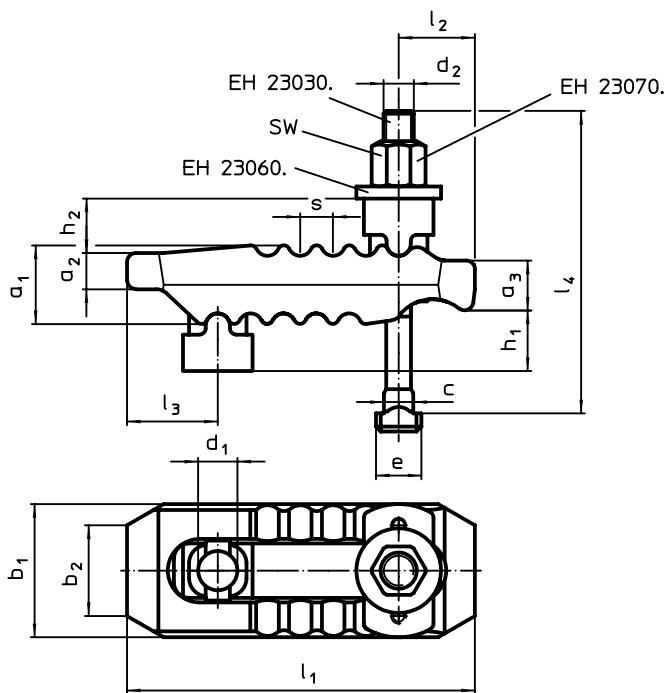
Verweise

Größere Spannhöhen können durch den Einsatz der Stützverlängerung (EH 23185.) erreicht werden.

Weitere Produkte

Stützverlängerungen, für Spanneisen, gezahnt, mit verstellbarem Gegenstück → S. 444

MASSZEICHNUNG



BESTELLINFORMATIONEN

Nennmaß d ₁ [mm]	Nuten-nennmaß [mm]	Abmessungen															SW [mm]	Spannkraft ¹⁾ max. [kN]	[g]	Art.-Nr.
		d ₂	l ₄	h ₁	h ₂	a ₁	a ₂	a ₃	b ₁	b ₂	l ₁	l ₂	l ₃	e	c	s				
13	10	M10	100	0 – 40	18	27	12	17	44	30	115	25	30	15	9,6	11	16	25	660	23185.0110
	12	M12	125	0 – 55	18	27	12	17	44	30	115	25	30	18	11,6	11	18	30	821	23185.0112
	14	M12	125	0 – 55	18	27	12	17	44	30	115	25	30	18	11,6	11	18	30	841	23185.0113
17	12	M12	160	0 – 70	20	36	17	21	55	41	150	35	36	18	11,6	12	18	35	1683	23185.0114
	14	M12	160	0 – 70	20	36	17	21	55	41	150	35	36	22	13,6	12	18	35	1701	23185.0115
	16	M16	160	0 – 70	20	36	17	21	55	41	150	35	36	25	15,6	12	24	40	1850	23185.0116
	18	M16	160	0 – 70	20	36	17	21	55	41	150	35	36	25	17,6	12	24	40	1895	23185.0117
21	16	M16	200	0 – 80	30	42	20	27	62	30	187	44	44	25	15,6	14	24	55	2679	23185.0118
	18	M16	200	0 – 80	30	42	20	27	62	30	187	44	44	25	17,6	14	24	55	2703	23185.0119
	20	M20	200	0 – 80	30	42	20	27	62	30	187	44	44	32	19,6	14	30	60	2780	23185.0120
	22	M20	200	0 – 80	30	42	20	27	62	30	187	44	44	32	21,6	14	30	60	3005	23185.0121
25	20	M20	250	0 – 100	31	51	24	34	70	30	235	60	47	32	19,6	17	30	70	4420	23185.0122
	22	M20	250	0 – 100	31	51	24	34	70	30	235	60	47	32	21,6	17	30	70	4460	23185.0123
	24	M24	250	0 – 100	31	51	24	34	70	30	235	60	47	44	23,6	17	36	75	4900	23185.0124
	28	M24	250	0 – 100	31	51	24	34	70	30	235	60	47	44	27,7	17	36	75	5000	23185.0125

¹⁾ Die angegebenen Spannkraften gelten in optimaler Spannposition (kleinster Abstand der Spannschraube zur Spannstelle). Die Spannkraften können je nach Aufspannung, Festigkeitsklasse der Spannschraube und Zustand des Gewindes (Schmierung) abweichen.



Spanneisen • gezahnt, mit verstellbarem Gegenstück, mit Stiftschraube

EH 23185.



PRODUKTBECHREIBUNG

Das Druck- und das Gegenstück sind unverlierbar mit dem Spanneisen verbunden, somit ist das Spanneisen schnell einsatzbereit. Das Spanneisen ist mit zwei Spannhasen ausgestattet und kann je nach Einsatzfall einfach umgedreht werden.

Werkstoff

Schraube

- Vergütungsstahl

Mutter

- Vergütungsstahl

Scheibe

- Vergütungsstahl

Spanneisen

- Stahl, vergütet, galvanisch verzinkt

WEITERFÜHRENDE INFORMATIONEN

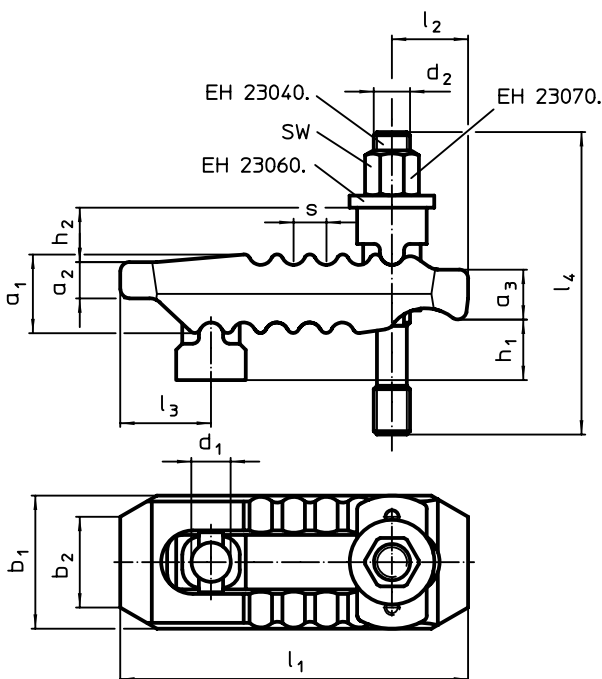
Verweise

Größere Spannhöhen können durch den Einsatz der Stützverlängerung (EH 23185.) erreicht werden.

Weitere Produkte

Stützverlängerungen, für Spanneisen, gezahnt, mit verstellbarem Gegenstück → S. 444

MASSZEICHNUNG



BESTELLINFORMATIONEN

Nennmaß d ₁ [mm]	Abmessungen													SW [mm]	Spannkraft ¹⁾ max. [kN]	[g]	Art.-Nr.
	d ₂	l ₄	h ₁	h ₂	a ₁	a ₂	a ₃	b ₁	b ₂	l ₁	l ₂	l ₃	s				
13	M12	100	0 – 30	18	27	12	17	44	30	115	25	30	11	18	30	789	23185.0212
		125	0 – 55	18	27	12	17	44	30	115	25	30	11	18	30	803	23185.0213
17	M12	125	0 – 50	20	36	17	21	55	41	150	35	36	12	18	40	1599	23185.0214
		160	0 – 70	20	36	17	21	55	41	150	35	36	12	18	40	1623	23185.0215
	M16	125	0 – 40	20	36	17	21	55	41	150	35	36	12	24	40	1731	23185.0216
		160	0 – 70	20	36	17	21	55	41	150	35	36	12	24	40	1779	23185.0217
21	M16	160	0 – 40	30	42	20	27	62	30	187	44	44	14	24	60	2512	23185.0218
		200	0 – 80	30	42	20	27	62	30	187	44	44	14	24	60	2621	23185.0219
	M20	160	0 – 40	30	42	20	27	62	30	187	44	44	14	30	60	2749	23185.0220
		200	0 – 80	30	42	20	27	62	30	187	44	44	14	30	60	2831	23185.0221
25	M20	200	0 – 70	31	51	24	34	70	30	235	60	47	17	30	75	4220	23185.0222
		250	0 – 100	31	51	24	34	70	30	235	60	47	17	30	75	4320	23185.0223
	M24	200	0 – 50	31	51	24	34	70	30	235	60	47	17	36	75	4540	23185.0224
		250	0 – 100	31	51	24	34	70	30	235	60	47	17	36	75	4680	23185.0225

¹⁾ Die angegebenen Spannkraften gelten in optimaler Spannposition (kleinster Abstand der Spannschraube zur Spannstelle). Die Spannkraften können je nach Aufspannung, Festigkeitsklasse der Spannschraube und Zustand des Gewindes (Schmierung) abweichen.

Spanneisen • gezahnt, mit verstellbarem Gegenstück, mit Stiftschraube mit Innensechskant

EH 23185.



PRODUKTBESCHREIBUNG

Das Druck- und das Gegenstück sind unverlierbar mit dem Spanneisen verbunden, somit ist das Spanneisen schnell einsatzbereit. Das Spanneisen ist mit zwei Spannhasen ausgestattet und kann je nach Einsatzfall einfach umgedreht werden.

Werkstoff

Schraube

- Vergütungsstahl

Mutter

- Vergütungsstahl

Scheibe

- Vergütungsstahl

Spanneisen

- Stahl, vergütet, galvanisch verzinkt

Montage

Durch den Innensechskant in der Stiftschraube ist eine schnelle Montage bzw. Demontage möglich.

WEITERFÜHRENDE INFORMATIONEN

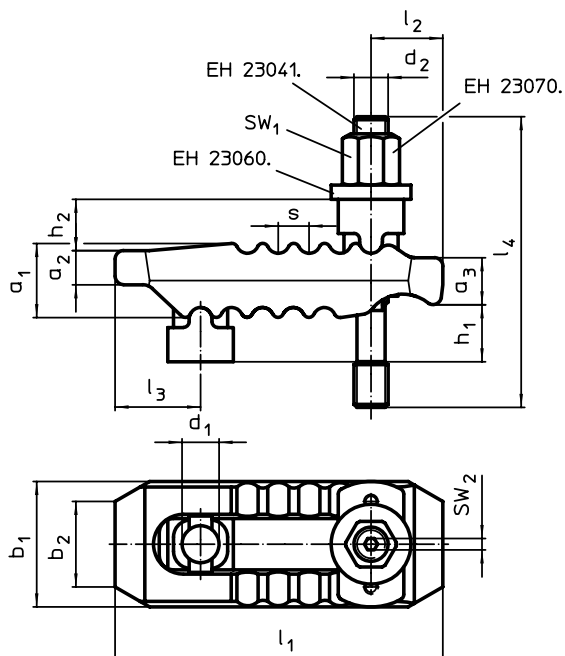
Verweise

Größere Spannhöhen können durch den Einsatz der Stützverlängerung (EH 23185.) erreicht werden.

Weitere Produkte

Stützverlängerungen, für Spanneisen, gezahnt, mit verstellbarem Gegenstück → S. 444

MASSZEICHNUNG



BESTELLINFORMATIONEN

Nennmaß d_1 [mm]	Abmessungen													SW_1 [mm]	SW_2 [mm]	Spannkraft ¹⁾ max. [kN]	[g]	Art.-Nr.
	d_2	l_4	h_1	h_2	a_1	a_2	a_3	b_1	b_2	l_1	l_2	l_3	s					
13	M12	100	0 – 30	18	27	12	17	44	30	115	25	30	11	18	4	30	1700	23185.0312
		125	0 – 55	18	27	12	17	44	30	115	25	30	11	18	4	30	800	23185.0313
17	M12	125	0 – 50	20	36	17	21	55	41	150	35	36	12	18	4	40	1632	23185.0314
		160	0 – 70	20	36	17	21	55	41	150	35	36	12	18	4	40	1659	23185.0315
	M16	125	0 – 40	20	36	17	21	55	41	150	35	36	12	24	4	40	1766	23185.0316
		160	0 – 70	20	36	17	21	55	41	150	35	36	12	24	4	40	1812	23185.0317
21	M16	160	0 – 40	30	42	20	27	62	30	187	44	44	14	24	4	60	2578	23185.0318
		200	0 – 80	30	42	20	27	62	30	187	44	44	14	24	4	60	2629	23185.0319
	M20	160	0 – 40	30	42	20	27	62	30	187	44	44	14	30	5	60	2758	23185.0320
		200	0 – 80	30	42	20	27	62	30	187	44	44	14	30	5	60	2836	23185.0321
25	M20	200	0 – 70	31	51	24	34	70	30	235	60	47	17	30	5	75	4180	23185.0322
		250	0 – 100	31	51	24	34	70	30	235	60	47	17	30	5	75	4361	23185.0323
	M24	200	0 – 50	31	51	24	34	70	30	235	60	47	17	36	5	75	4500	23185.0324
		250	0 – 100	31	51	24	34	70	30	235	60	47	17	36	5	75	4650	23185.0325

¹⁾ Die angegebenen Spannkraften gelten in optimaler Spannposition (kleinster Abstand der Spannschraube zur Spannstelle). Die Spannkraften können je nach Aufspannung, Festigkeitsklasse der Spannschraube und Zustand des Gewindes (Schmierung) abweichen.

Stützverlängerungen • für Spanneisen, gezahnt, mit verstellbarem Gegenstück

EH 23185.



PRODUKTDESCRIPTION

Die Stützverlängerung wird zur Vergrößerung der Spannhöhe (Maß h_2) auf das Gegenstück des Spanneisen EH 23185. angeschraubt. Die Spannhöhe kann mit der Stützverlängerung stufenlos verstellt werden.

Werkstoff

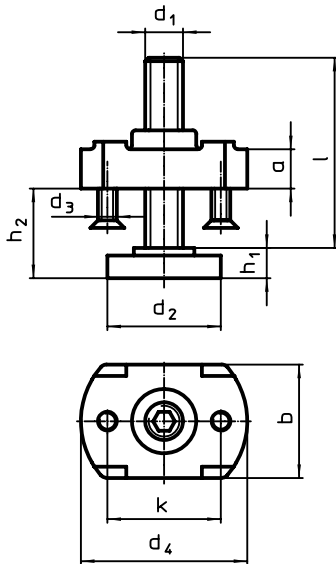
Grundkörper

- Stahl, vergütet, galvanisch verzinkt

Stützschaube

- Vergütungsstahl, Güte 8.8, schwarz

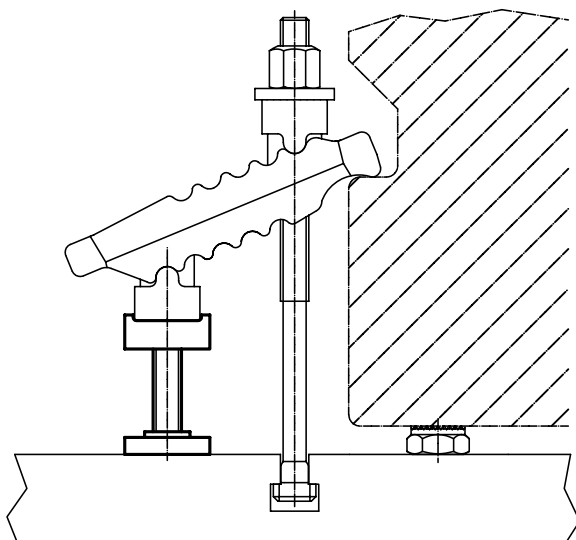
MASSZEICHNUNG



BESTELLINFORMATIONEN

d_1	l	d_2	d_3	Abmessungen						für Spanneisen d_1 [mm]	[g]	Art.-Nr.
				d_4	h_1	h_2	a	b	k			
[mm]												
M10	39	30	M5	44	8	8 – 30	10	30	30	13	148	23185.0410
M12	49	36	M5	54	10	10 – 37	16	42	35	17	345	23185.0412
	94	36	M5	54	10	10 – 80	16	42	35	17	473	23185.0413
M16	55	42	M5	60	13	13 – 41	20	50	40	21	494	23185.0416
	90	42	M5	60	13	13 – 73	20	50	40	21	640	23185.0417
M20	69	50	M6	70	16	16 – 52	25	46	50	25	1136	23185.0420
	109	50	M6	70	16	16 – 91	25	46	50	25	1001	23185.0421

ANWENDUNGSBEISPIEL



**PRODUKTBESCHREIBUNG****Werkstoff****Körper**

- Stahl, brüniert

Verschleißteile

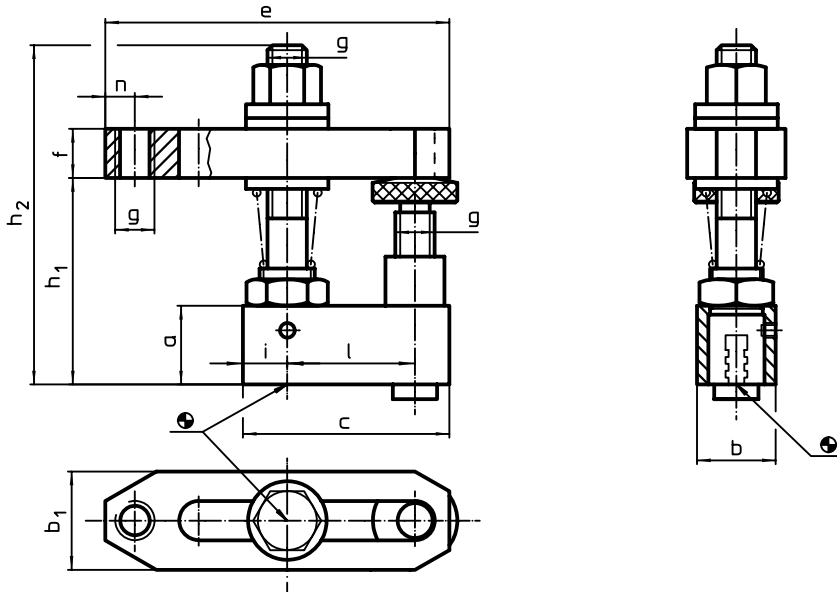
- Vergütungsstahl

Zugstange

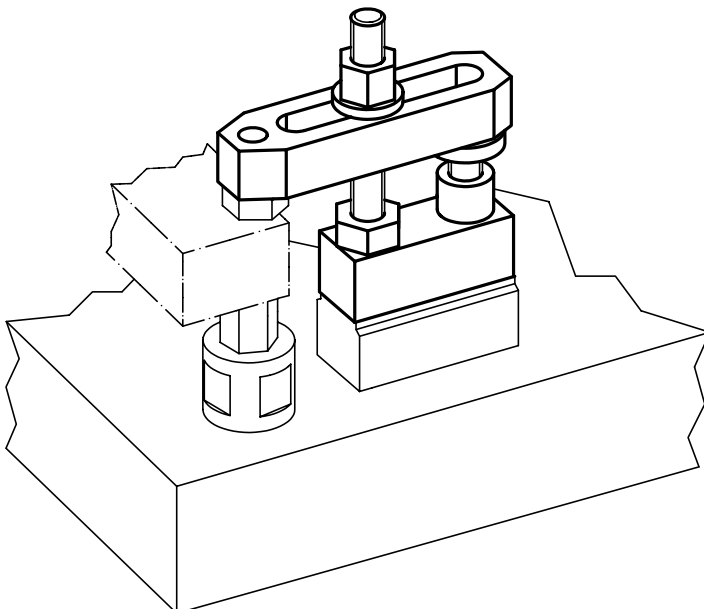
- Spezialstahl

WEITERFÜHRENDE INFORMATIONEN**Weitere Produkte**

- Spanneisen gerade, lang. → S. 447
- Zwischenelemente. → S. 448
- Zwischenelemente, mit Auflage. → S. 449
- Fußelemente. → S. 450
- Fußelemente, schwenkbar. → S. 451
- Fußelemente, niedrig. → S. 452
- Fußelemente, für Positionierbohrung. → S. 453

MASSZEICHNUNG**BESTELLINFORMATIONEN**

Abmessungen												[g]	Art.-Nr.
a	b	c	b ₁	e	f	g	h ₁	h ₂	i	l	n		
25	25	65	35	110	20	M12	48 – 78	112	12,5	40	10	870	23700.0012
30	30	78	40	142	30	M16	60 – 96	145	14,0	50	13	1703	23700.0016

ANWENDUNGSBEISPIEL

Spanneisen gerade • kurz

EH 23700.

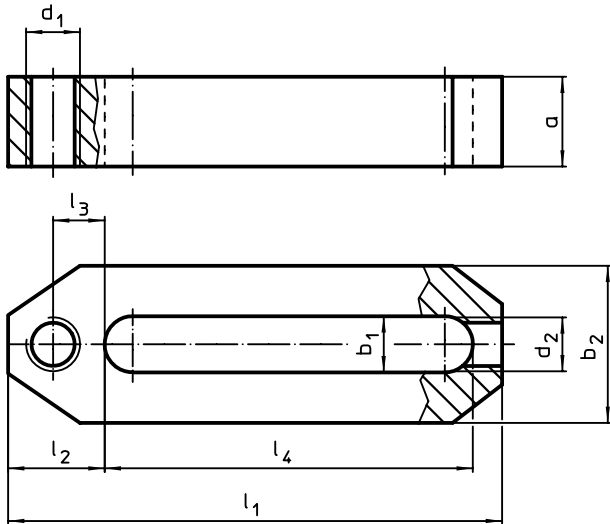


PRODUKTBESCHREIBUNG

Werkstoff

- Vergütungsstahl, vergütet, brüniert

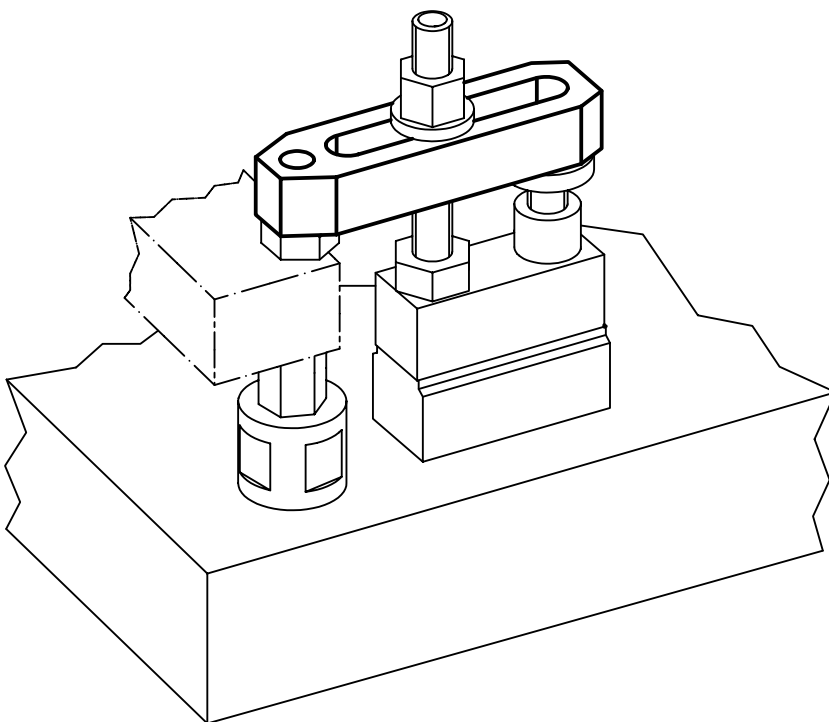
MASSZEICHNUNG



BESTELLINFORMATIONEN

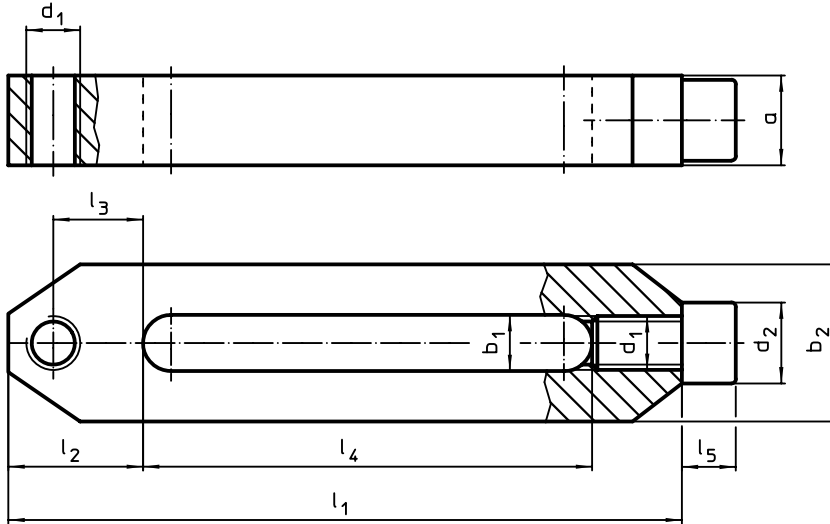
Abmessungen									📦 [g]	Art.-Nr.
b ₁	l ₁	a	b ₂	d ₁ [mm]	d ₂	l ₂	l ₃	l ₄		
12,5	110	20	35	M12	M10	21,5	11,5	82	370	23700.0022
17,0	142	30	40	M16	M12	28,0	15,0	107	781	23700.0026

ANWENDUNGSBEISPIEL

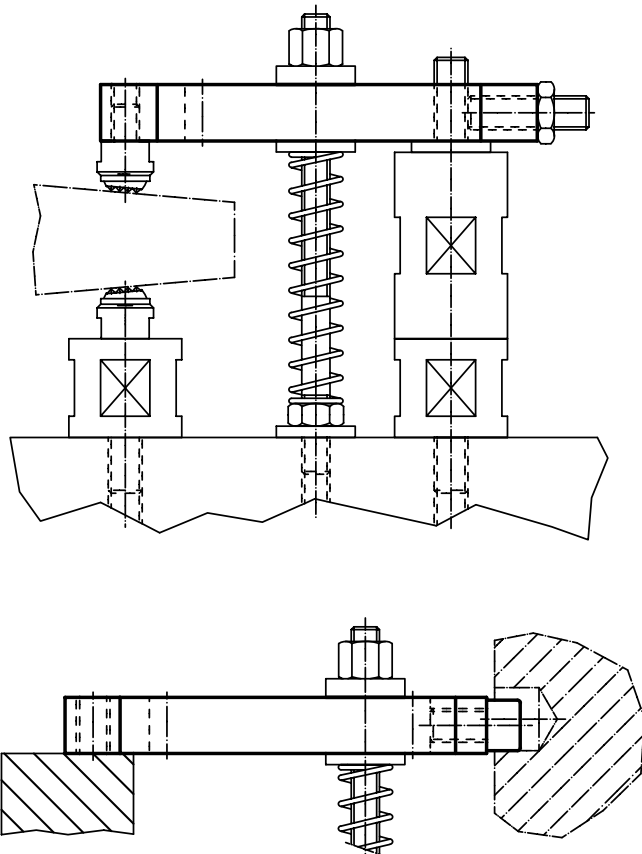


**PRODUKTBESCHREIBUNG****Werkstoff**

- Vergütungsstahl, vergütet, brüniert

MASSZEICHNUNG**BESTELLINFORMATIONEN**

Abmessungen											📦 [g]	Art.-Nr.
b ₁	l ₁	a	b ₂	d ₁	l ₂	l ₃	l ₄	l ₅	d ₂	[mm]		
12,5	156	20	35,0	M12	30	20	106	12	18	601	23700.0042	
17,0	196	30	45,5	M16	35	22	136	16	24	1430	23700.0046	

ANWENDUNGSBEISPIEL

Zwischenelemente

EH 23700.



PRODUKTBESCHREIBUNG

Werkstoff

- Körper**
- Stahl, brüniert

Verschleißteile

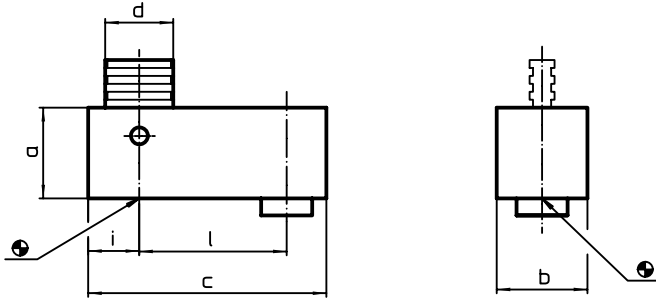
- Vergütungsstahl

Zugstange

- Spezialstahl

3

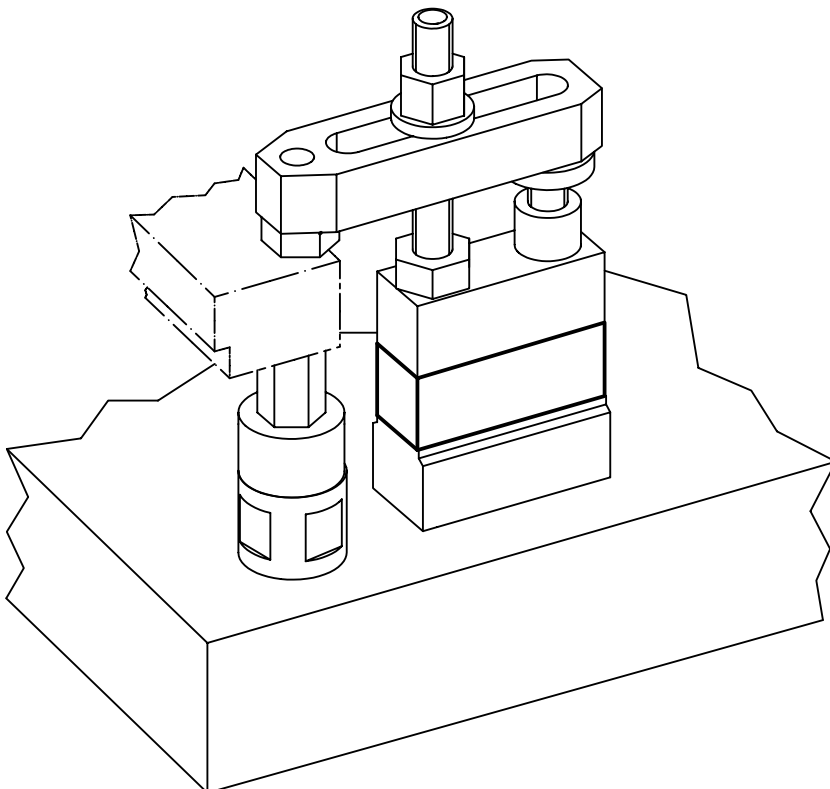
MASSZEICHNUNG



BESTELLINFORMATIONEN

a	b	Abmessungen				i	l	📦 [g]	Art.-Nr.
		c	d	[mm]					
25	25	65	16			12,5	40	261	23700.0121
50	25	65	16			12,5	40	580	23700.0122
100	25	65	16			12,5	40	1201	23700.0123
30	30	78	22			14,0	50	468	23700.0161
60	30	78	22			14,0	50	1032	23700.0162
120	30	78	22			14,0	50	2149	23700.0163
240	30	78	22			14,0	50	4340	23700.0164

ANWENDUNGSBEISPIEL



**PRODUKTBESCHREIBUNG****Werkstoff****Körper**

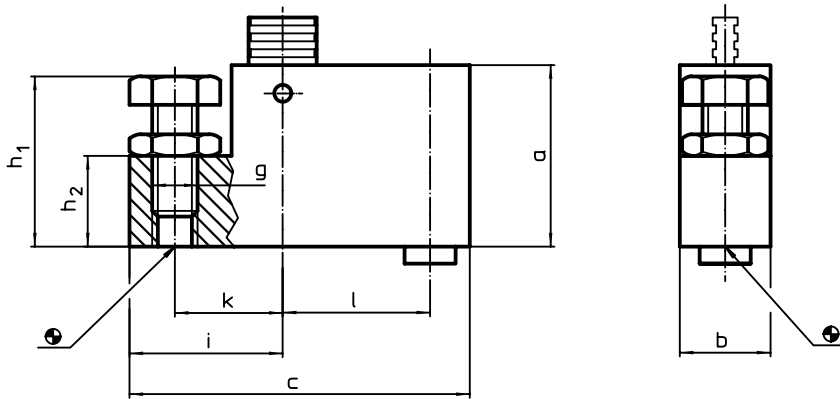
- Stahl, brüniert

Verschleißteile

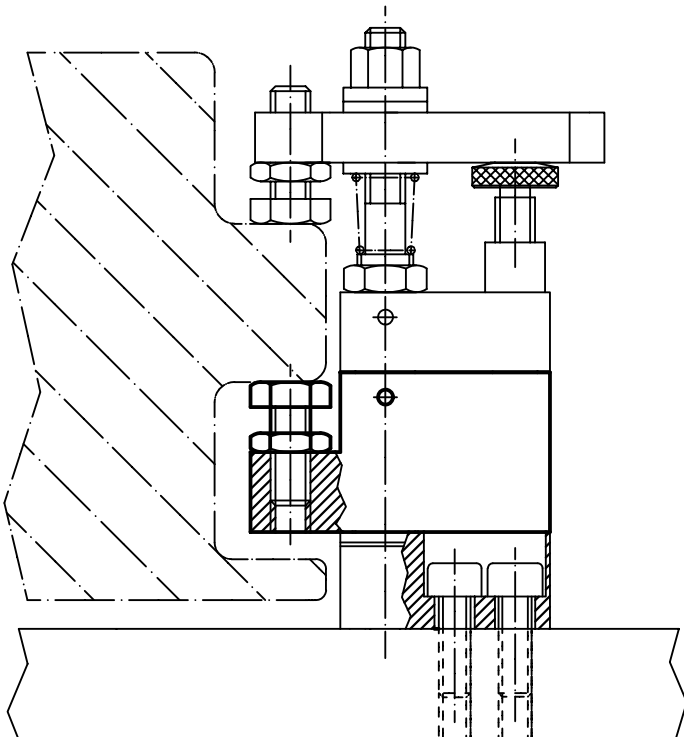
- Vergütungsstahl

Zugstange

- Spezialstahl

MASSZEICHNUNG**BESTELLINFORMATIONEN**

Abmessungen										Art.-Nr.
a	b	c	g	h ₁ [mm]	h ₂	i	k	l	[g]	
50	25	92	M12	38 – 53	25	39,5	28	40	733	23700.0212
60	30	112	M16	48 – 68	30	48,0	34	50	1331	23700.0216

ANWENDUNGSBEISPIEL

Fußelemente

EH 23700.



PRODUKTBESCHREIBUNG

Werkstoff

Körper

- Stahl, brüniert

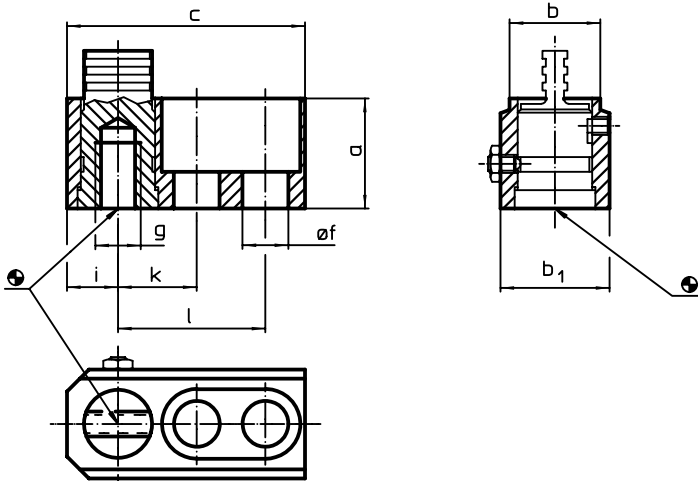
Verschleißteile

- Vergütungsstahl

Zugstange

- Spezialstahl

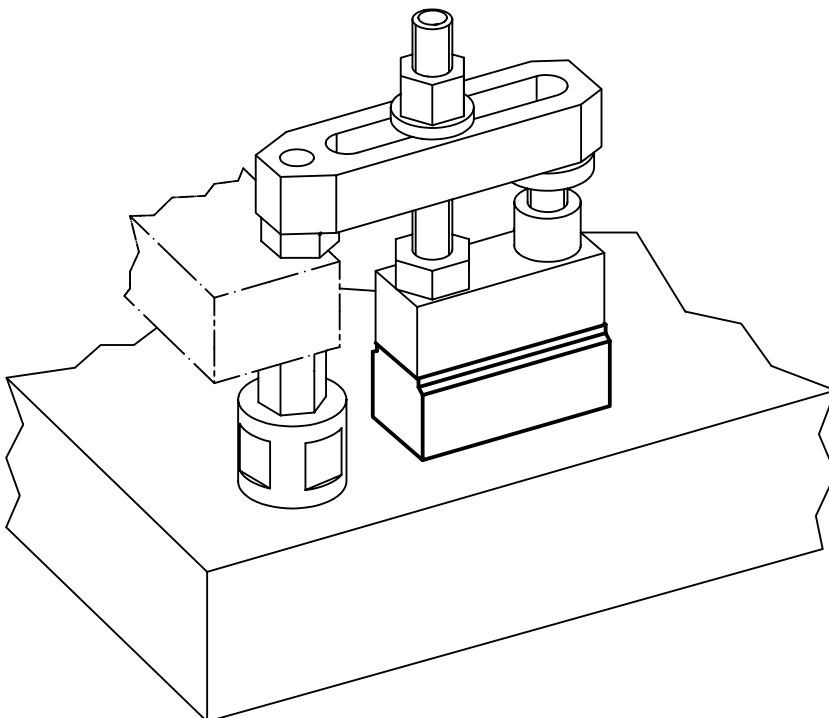
MASSZEICHNUNG



BESTELLINFORMATIONEN

Abmessungen									[g]	Art.-Nr.
a	b	c	b ₁	f [mm]	g	i	k	l		
30	25	65	30	12,5	M12	12,5	20	40	297	23700.0312
40	30	80	40	17,0	M16	16,0	25	50	641	23700.0316

ANWENDUNGSBEISPIEL



**PRODUKTBESCHREIBUNG****Werkstoff****Körper**

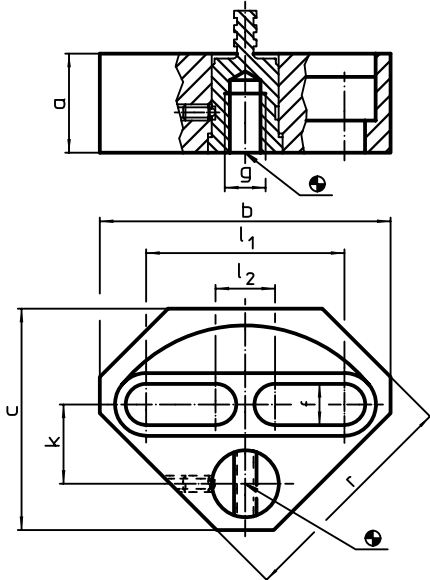
- Stahl, brüniert

Verschleißteile

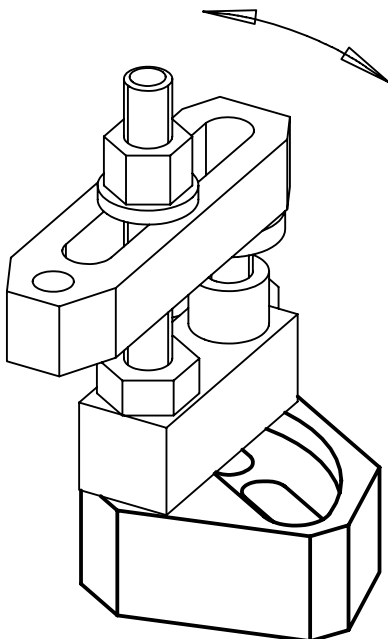
- Vergütungsstahl

Zugstange

- Spezialstahl

MASSZEICHNUNG**BESTELLINFORMATIONEN**

Abmessungen										Art.-Nr.
a	b	c	f	g	k	l ₁	l ₂	r		
[mm]										[g]
29,7	90	70	12,5	M12	24	57	25	73	758	23700.0412
39,7	110	86	17,0	M16	30	71	31	90	1507	23700.0416

ANWENDUNGSBEISPIEL

Fußelemente • niedrig

EH 23700.

**PRODUKTBESCHREIBUNG****Werkstoff****Körper**

- Stahl, brüniert

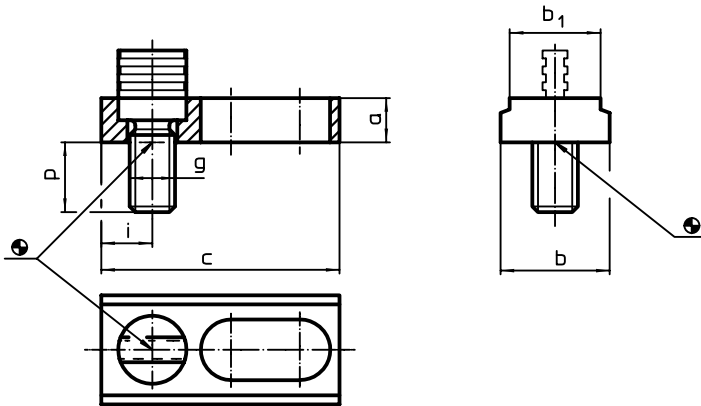
Verschleißteile


- Vergütungsstahl

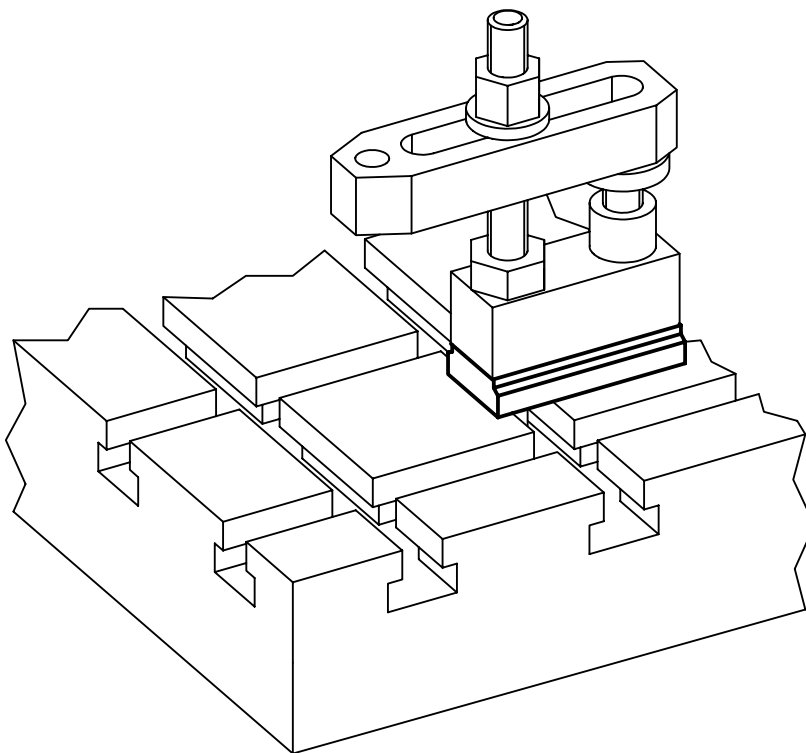
Zugstange

- Spezialstahl

3

MASSZEICHNUNG**BESTELLINFORMATIONEN**

Abmessungen							 [g]	Art.-Nr.
a	b	c	b ₁	g	i	p		
12	30	65	25	M12	12,5	23	146	23700.0612

ANWENDUNGSBEISPIEL

**PRODUKTBESCHREIBUNG****Werkstoff****Körper**

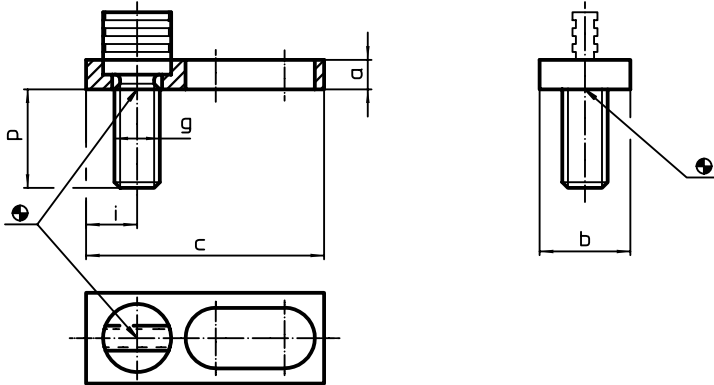
- Stahl, brüniert


Verschleißteile

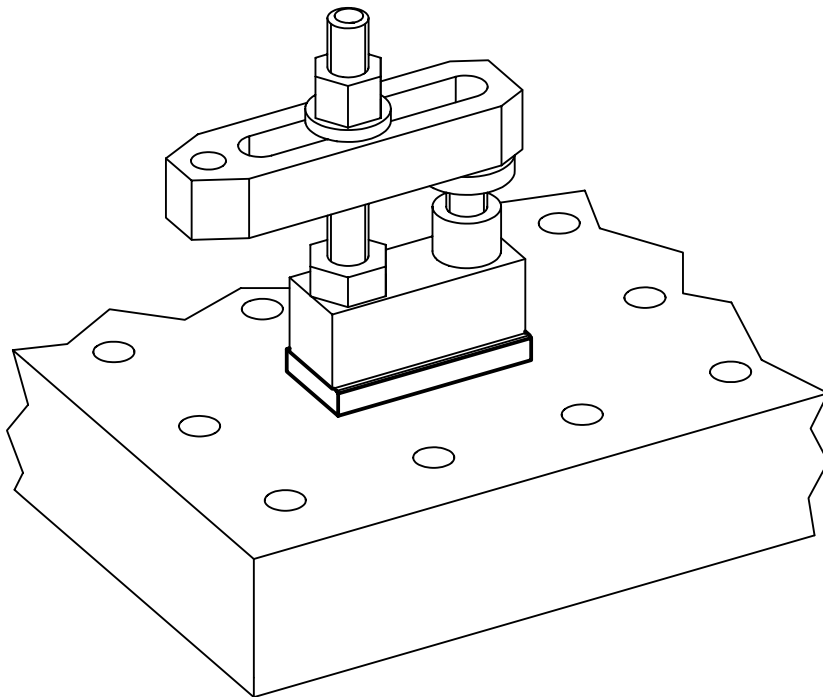
- Vergütungsstahl

Zugstange

- Spezialstahl

MASSZEICHNUNG**BESTELLINFORMATIONEN**

Abmessungen							Art.-Nr.
a	b	c	g	i	p		
8	25	65	M12	12,5	27	95	23700.0712
12	30	78	M16	14,0	33	194	23700.0716

ANWENDUNGSBEISPIEL

Niederzugspanner • mit gekröpftem Spannhebel

EH 23210.



PRODUKTBE SCHREIBUNG

Das Schnellspannelement drückt das Werkstück gleichzeitig an Festanschläge und auf Auflagen. Die flache Bauweise ermöglicht eine ganzflächige Bearbeitung von Werkstücken. In Verbindung mit Anschlagstück EH 23280, kann eine spezielle Spannvorrichtung ersetzt werden.

Werkstoff

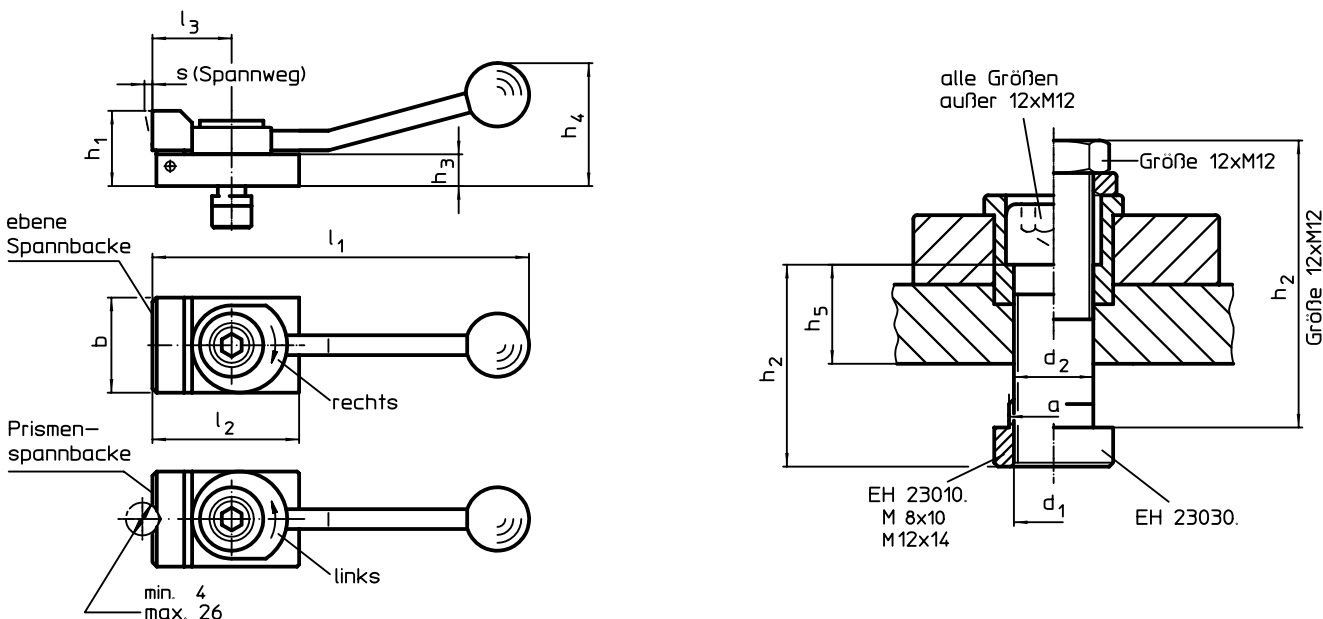
▪ Stahl, einsatzgehärtet, brüniert

WEITERFÜHRENDE INFORMATIONEN

Weitere Produkte

Anschlagstücke, zylindrisch. → S. 473

MASSZEICHNUNG



BESTELLINFORMATIONEN

Nuten-nenn-maß [mm]	d ₁	a	b	d ₂	Abmessungen [mm]										Spannkraft horizontal max. [kN]	[g]	Art.-Nr.
					h ₁	h ₂	h ₃	h ₄	h ₅	l ₁	l ₂	l ₃	s				
mit ebener Spannbacke, Spannrichtung rechts																	
10	M 8	9,6	32	8,4	20	30	8	40	12,6	132	50	32	3	3,5	266	23210.0101	
12	M12	11,6	48	12,5	38	63	16	62	-	190	72	40	4	7,0	880	23210.0321	
14	M12	13,6	48	12,5	38	40	16	62	19,1	190	72	40	4	7,0	858	23210.0341	
mit ebener Spannbacke, Spannrichtung links																	
10	M 8	9,6	32	8,4	20	30	8	40	12,6	132	50	32	3	3,5	265	23210.0105	
12	M12	11,6	48	12,5	38	63	16	62	-	190	72	40	4	7,0	868	23210.0325	
14	M12	13,6	48	12,5	38	40	16	62	19,1	190	72	40	4	7,0	860	23210.0345	
mit Prismen-Spannbacke, Spannrichtung rechts																	
10	M 8	9,6	32	8,4	20	30	8	40	12,6	132	50	32	3	3,5	264	23210.0102	
12	M12	11,6	48	12,5	38	63	16	62	-	190	72	40	4	7,0	889	23210.0322	
14	M12	13,6	48	12,5	38	40	16	62	19,1	190	72	40	4	7,0	838	23210.0342	
mit Prismen-Spannbacke, Spannrichtung links																	
10	M 8	9,6	32	8,4	20	30	8	40	12,6	132	50	32	3	3,5	263	23210.0106	
12	M12	11,6	48	12,5	38	63	16	62	-	190	72	40	4	7,0	900	23210.0326	
14	M12	13,6	48	12,5	38	40	16	62	19,1	190	72	40	4	7,0	841	23210.0346	

Niederzugspanner • ohne Hebel

EH 23210.



PRODUKTBESCHREIBUNG

Durch Anziehen der Kugeldruckschraube wird das Werkstück gleichzeitig an Festanschläge und auf Auflagen niedergezogen. Das günstige Hebelverhältnis ermöglicht hohe horizontale Spannkraft. Mit Muttern für T-Nuten EH 23010. / EH 23020. (DIN 508) auch in anderen Nutennennmaßen einsetzbar.

Werkstoff

- Stahl, einsatzgehärtet, brüniert, geschliffen

WEITERFÜHRENDE INFORMATIONEN

Weitere Produkte

- Muttern für T-Nuten, DIN 508 → S. 384
- Muttern für T-Nuten, lang → S. 388

MASSZEICHNUNG

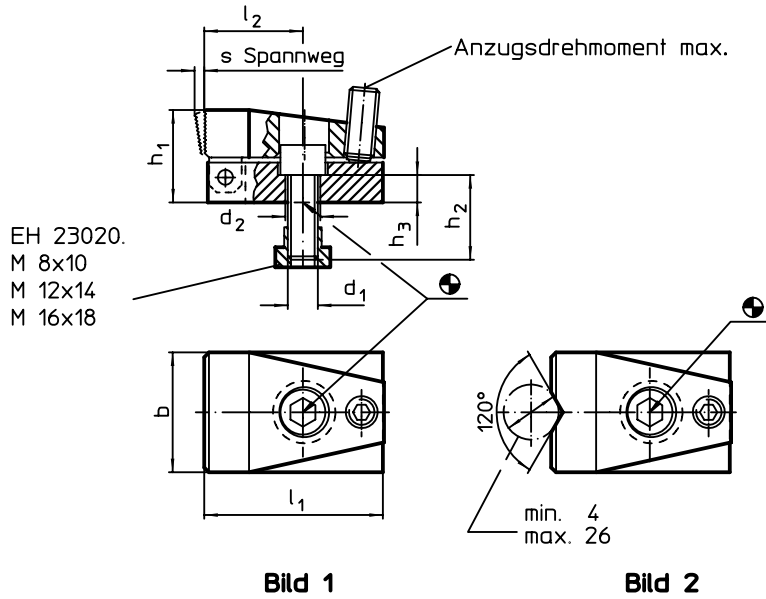


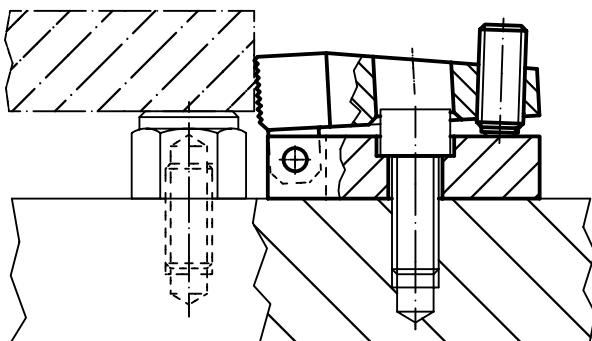
Bild 1

Bild 2

BESTELLINFORMATIONEN

Nutennennmaß [mm]	Abmessungen									Spannkraft horizontal max. [kN]	Anzugsdrehmoment max. [Nm]	[g]	Art.-Nr.
	d ₁	d ₂	b	h ₁	h ₂	h ₃	l ₁	l ₂	s				
mit ebener Spannbacke – Bild 1													
10	M 8	8,4	32	24	20	8	52	28	3	7,0	3	265	23210.0501
14	M12	12,5	48	37	30	11	72	40	4	15,0	9	838	23210.0521
18	M16	16,5	68	47	35	13	86	41	7	21,5	20	1760	23210.0541
mit Prismen-Spannbacke – Bild 2													
10	M 8	8,4	32	24	20	8	52	28	3	7,0	3	266	23210.0502
14	M12	12,5	48	37	30	11	72	40	4	15,0	9	829	23210.0522
18	M16	16,5	68	47	35	13	86	41	7	21,5	20	1730	23210.0542

ANWENDUNGSBEISPIEL



Niederzugspanner • ohne Hebel, mit Auflage

EH 23210.



PRODUKTBESCHREIBUNG

Durch Anziehen der Kugeldruckschraube wird das Werkstück gleichzeitig an Festanschläge und auf Auflagen niedergezogen. Das günstige Hebelverhältnis ermöglicht hohe horizontale Spannkraften. Mit Muttern für T-Nuten EH 23010. / EH 23020. (DIN 508) auch in anderen Nutennennmaßen einsetzbar.

Werkstoff

- Stahl, einsatzgehärtet, brüniert, geschliffen

Pendelauflagen EH 22730. / EH 22740. versehen.

WEITERFÜHRENDE INFORMATIONEN

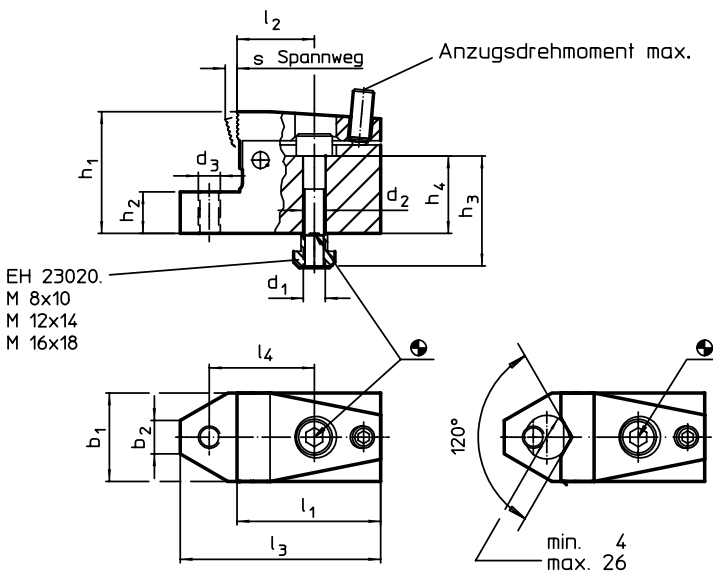
Verweise

Die integrierte Auflage ist mit einem Aufnahmegevinde u.a. für Bolzen EH 22690.,

Weitere Produkte

- Muttern für T-Nuten, DIN 508 → S. 384
- Muttern für T-Nuten, lang → S. 388

MASSZEICHNUNG



EH 23020.
M 8x10
M 12x14
M 16x18

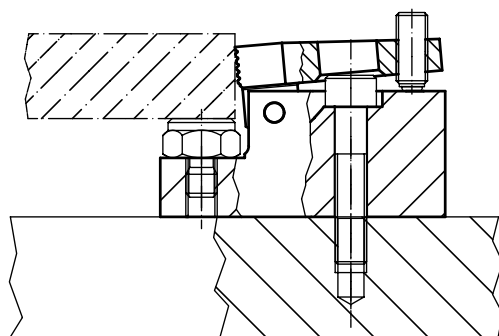
Bild 1

Bild 2

BESTELLINFORMATIONEN

Nutennennmaß	Abmessungen														Spannkraft horizontal max.	Anzugsdrehmoment max.	Art.-Nr.	
	d ₁	d ₂	d ₃	b ₁	b ₂	h ₁	h ₂ ±0,01	h ₃ ~	h ₄ ~	l ₁	l ₂	l ₃	l ₄	s				[kN]
mit ebener Spannbacke – Bild 1																		
10	M 8	8,4	M 8	32	12,1	44	15	40	28	52	28	72,5	38	3	7,0	3	566	23210.0551
14	M 12	13,0	M 12	48	16,0	53	15	45	27	72	40	100,0	55	4	15,0	9	1349	23210.0561
18	M 16	17,0	M 16	68	18,8	72	20	60	38	86	41	126,0	63	7	21,5	20	3000	23210.0571
mit Prismen- Spannbacke – Bild 2																		
10	M 8	8,4	M 8	32	12,1	44	15	40	28	52	28	72,5	38	3	7,0	3	571	23210.0552
14	M 12	13,0	M 12	48	16,0	53	15	45	27	72	40	100,0	55	4	15,0	9	1340	23210.0562
18	M 16	17,0	M 16	68	18,8	72	20	60	38	86	41	126,0	63	7	21,5	20	3000	23210.0572

ANWENDUNGSBEISPIEL

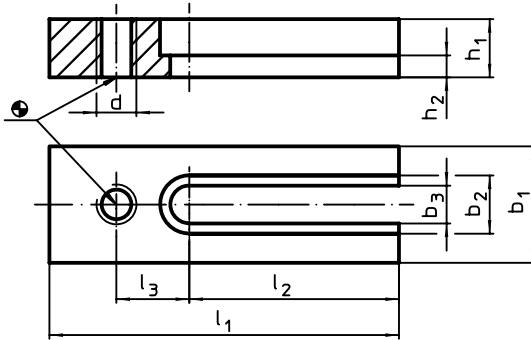


**PRODUKTBESCHREIBUNG**

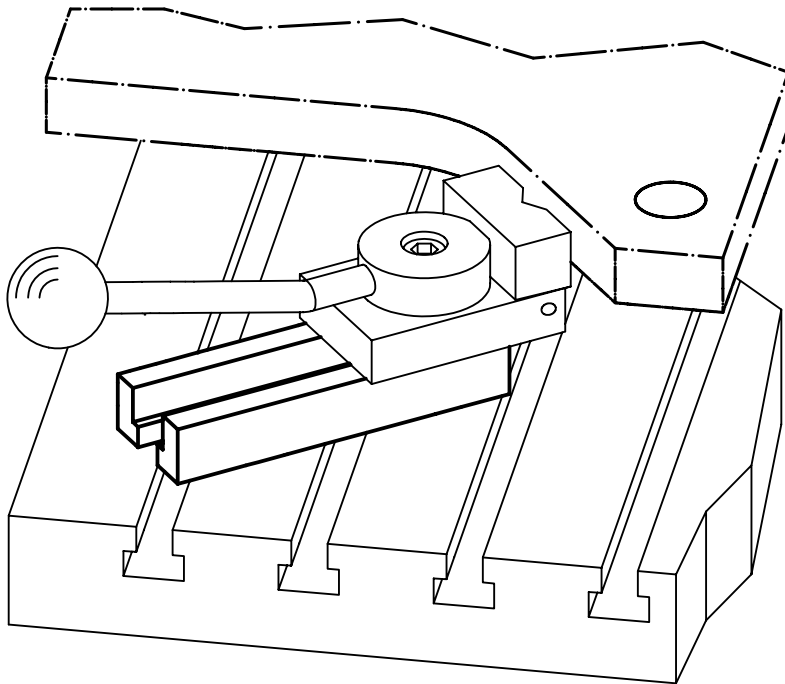
Mit den Halteleisten lassen sich die Niederzugspanner auch quer zur T-Nute in die gewünschte Position bringen.

Werkstoff

- Vergütungsstahl, vergütet, brüniert

MASSZEICHNUNG**BESTELLINFORMATIONEN**

Abmessungen										für Niederzugspanner	📦 [g]	Art.-Nr.
b ₁	b ₂	b ₃	d	h ₁ -0,4	h ₂	l ₁	l ₂	l ₃	[mm]			
30	15	9	M 8	15	6,5	100	63	20	M 8	243	23210.0730	
40	20	13	M12	20	7,5	120	72	25	M12	515	23210.0740	
60	26	17	M16	30	13,0	140	80	30	M16	1456	23210.0760	
80	32	21	M20	40	18,0	200	110	50	–	3900	23210.0770	
90	38	25	M24	50	24,0	220	130	55	–	5850	23210.0780	

ANWENDUNGSBEISPIEL

Unterbau-Spanner

EH 23211.



PRODUKTBESCHREIBUNG

Mit dem Unterbau-Spanner und dem Unterbau-Anschlag lassen sich Werkstücke stirnseitig spannen. Hierdurch kann die gesamte Maschinentischgröße für die Werkstückspannung genutzt werden.

- Niedrigzugeffekt durch schräge Anordnung der Spannbacke
- Spannen von großen Werkstücken auf gesamter Tischgröße möglich
- Große Spannkraft von bis zu 20 kN
- Spannweg 10,6 mm mittels Spannschraube M 16 (SW 14)
- Massive Ausführung aus schwingungsdämpfendem Sphäroguss
- Optimale Anpassung an Werkstück und Werkstoff durch Spanneinsätze und Wechselbacke
- Form- und Kraftschlussmontage in T-Nut möglich
- Geringe Störkonturen, selbst bei großen Werkstücken
- Seitliche Aufnahmebohrungen zur optionalen Befestigung von Längsanschlägen

Werkstoff

- Sphäroguss (GGG 60)

Montage

Das Werkstück wird auf der geschliffenen Präzisionsauflage positioniert und anschließend gespannt. Für eine kundenspezifische Aufspannung können Maschinen- und Vorrichtungsteile aus dem umfangreichen Halder-Sortiment in das Aufnahmegewinde verbaut werden.

Über die seitlichen Aufnahmebohrungen lassen sich optional Längsanschlänge befestigen.

WEITERFÜHRENDE INFORMATIONEN

Hinweise

Die im Lieferumfang enthaltene, Wechselbacke 1138.400 (geriffelt / eben) kann durch eine Wechselbacke 1138.100 (weich) ausgetauscht werden.

Weitere Produkte

- Muttern für T-Nuten, DIN 508 → S. 384
- Muttern für T-Nuten, lang → S. 388
- Feste Nutensteine → S. 411
- Feste Nutensteine, mit zylindrischer Fixierung → S. 412
- Spannstöcke, Wechselbacke, weich.. → S. 785

MASSZEICHNUNG

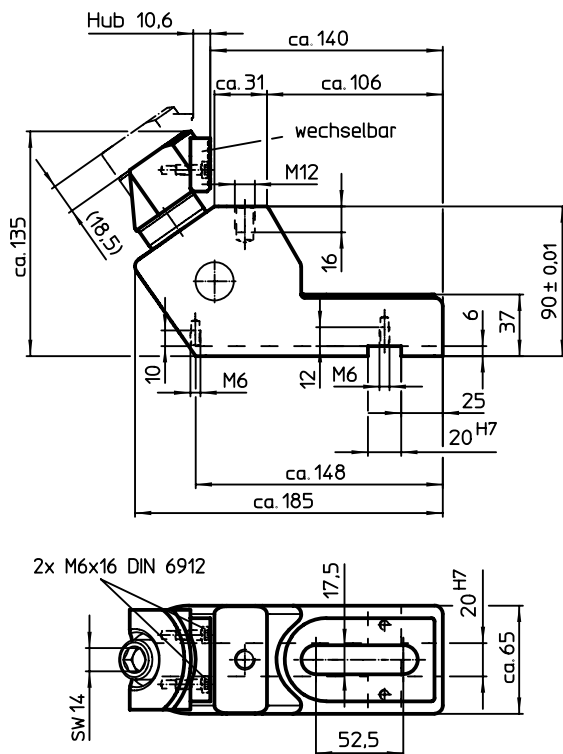


Bild 1

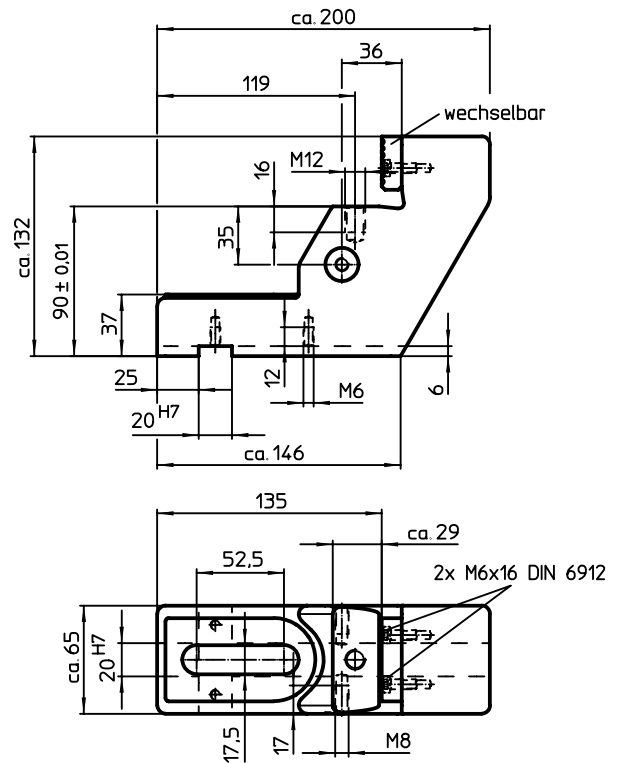

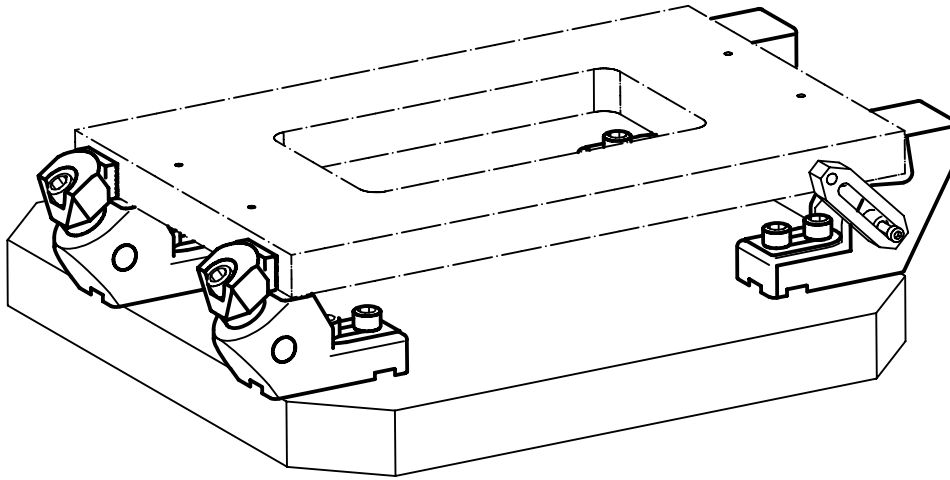


Bild 2

BESTELLINFORMATIONEN

Spannkraft horizontal max. [kN]	Anzugsdrehmoment max. [Nm]	 [kg]	Art.-Nr.
Unterbau-Spanner – Bild 1			
20	50	5	23211.0010
Unterbau-Anschlag – Bild 2			
–	–	5	23211.0020

ANWENDUNGSBEISPIEL



Zug- und Druckspanner

EH 23229.



PRODUKTBESCHREIBUNG

Der Spanner dient zum einfachen und sicheren Positionieren von Werkstücken oder Bauteilen an Anschlägen und Auflagepunkten vor dem Spannvorgang, z. B. im Vorrichtungsbau. Der Zug-/Druckspanner kann beidseitig mittels Gewinde an das Werkstück angepasste Elemente wie z. B. Prismen, Druckbolzen, Pendelaufgaben aufnehmen.

Werkstoff

Bolzen

- Stahl, brüniert

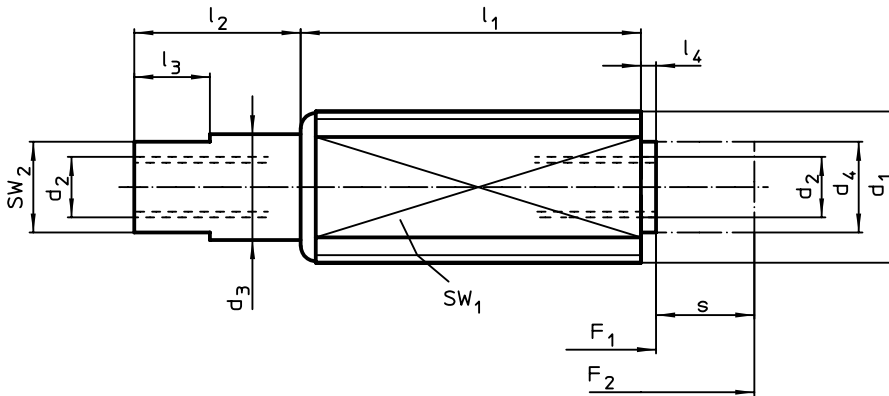
Hülse

- Stahl, verzinkt

Feder

- Rostfreier Stahl 1.4310

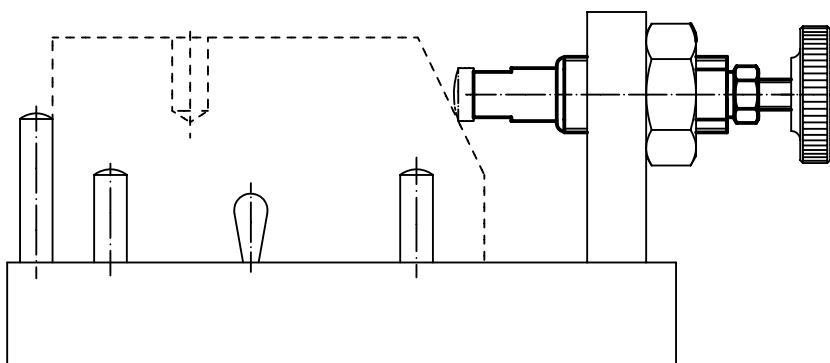
MASSZEICHNUNG



BESTELLINFORMATIONEN

				Abmessungen				Hub s ~ [mm]	SW		Federkraft		[g]	Art.-Nr.
d ₁	d ₂	d ₃	d ₄	l ₁ -1	l ₂ ±0,5	l ₃	l ₄ -0,5		SW ₁	SW ₂	F ₁ ~	F ₂ ~		
[mm]														
leichte Federkraft														
M12	M4 x 8	7	6	11,0	4,5	5	1,5	3,5	10	6	5	20	5,1	23229.0005
				18,5	7,0	5	1,5	6,0	10	6	5	20	8,7	23229.0010
				26,0	11,0	5	1,5	10,0	10	6	5	20	13,0	23229.0015
Standard-Federkraft														
M12	M4 x 8	7	6	11,0	4,5	5	1,5	3,0	10	6	10	45	5,3	23229.0020
				18,5	7,0	5	1,5	5,0	10	6	10	45	8,7	23229.0025
				26,0	11,0	5	1,5	8,0	10	6	10	45	14,0	23229.0030
M18 x 1,5	M6 x 12	11	10	18,0	6,0	6	2,0	4,0	16	9	30	120	22,0	23229.0050
				31,5	11,5	6	2,0	7,0	16	9	30	120	42,0	23229.0055
				45,0	16,0	6	2,0	12,5	16	9	60	180	63,0	23229.0060
starke Federkraft														
M12	M4 x 8	7	6	11,0	4,5	5	1,5	3,0	10	6	20	90	5,4	23229.0035
				18,5	7,0	5	1,5	5,0	10	6	20	90	9,0	23229.0040
				26,0	11,0	5	1,5	8,0	10	6	20	90	14,0	23229.0045

ANWENDUNGSBEISPIEL



Andrückelemente • mit Bolzen, verdrehgesichert

EH 23230.



PRODUKTBESCHREIBUNG

Das gefederte Andrückelement dient zum einfachen und sicheren Positionieren von Werkstücken oder Bauteilen an Anschlägen und Auflagepunkten vor dem Spannvorgang, z. B. im Vorrichtungsbau.

Bei der Ausführung mit Innengewinde kann ein individuell an das Werkstück angepasstes Element eingesetzt werden.

Werkstoff

- Bolzen**
 - Stahl, einsatzgehärtet, brüniert
- Hülse**
 - Stahl, galvanisch verzinkt
- Gewindestift**
 - Stahl, brüniert mit Messingbolzen

Haltestück

- Zink-Druckguss, kunststoffbeschichtet, schwarz

Knopf

- Stahl, brüniert

Kontermutter

- Stahl, brüniert

MASSZEICHNUNG

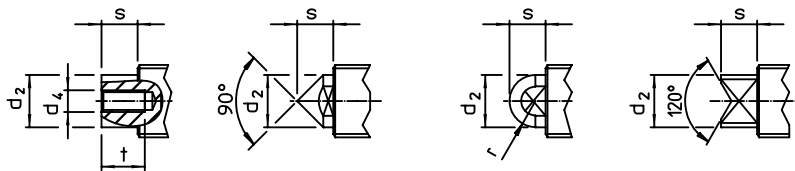
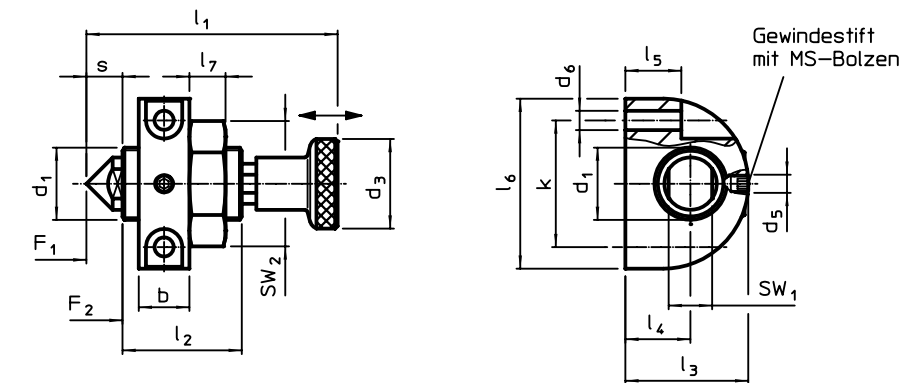


Bild 1

Bild 2

Bild 3

Bild 4

BESTELLINFORMATIONEN

Abmessungen																	Hub s	SW		Federkraft ¹⁾		max. [°C]	[g]	Art.-Nr.		
d ₁	d ₂	d ₃	d ₄	d ₅	d ₆	l ₁	l ₂	l ₃	l ₄	l ₅	l ₆	l ₇	t min.	r	b	k		SW ₁	SW ₂	F ₁	F ₂				[N]	[°C]
[mm]																	[mm]	[mm]		[N]						
mit Innengewinde – Bild 1																										
M12 x 1,5	9,0	21	M4	M4	4,3	46,0	19	26	14	11,5	35	6	8	-	12	25	6	8	19	16	35	100	85	23230.0510		
M16 x 1,5	12,0	21	M5	M5	5,3	56,0	27	34	18	15,5	47	8	10	-	14	35	8	10	24	25	71	100	153	23230.0512		
M20 x 1,5	14,5	25	M6	M5	5,3	69,5	33	34	18	15,5	47	10	12	-	14	35	10	12	30	40	130	100	213	23230.0514		
mit Kegelspitze – Bild 2																										
M12 x 1,5	9,0	21	-	M4	4,3	46,0	19	26	14	11,5	35	6	-	-	12	25	6	8	19	16	35	100	85	23230.0530		
M16 x 1,5	12,0	21	-	M5	5,3	56,0	27	34	18	15,5	47	8	-	-	14	35	8	10	24	25	71	100	152	23230.0532		
M20 x 1,5	14,5	25	-	M5	5,3	69,5	33	34	18	15,5	47	10	-	-	14	35	10	12	30	40	130	100	209	23230.0534		
mit Bolzen, abgerundet – Bild 3																										
M12 x 1,5	9,0	21	-	M4	4,3	46,0	19	26	14	11,5	35	6	-	4,5	12	25	6	8	19	16	35	100	84	23230.0550		
M16 x 1,5	12,0	21	-	M5	5,3	56,0	27	34	18	15,5	47	8	-	6,0	14	35	8	10	24	25	71	100	155	23230.0552		
M20 x 1,5	14,5	25	-	M5	5,3	69,5	33	34	18	15,5	47	10	-	7,2	14	35	10	12	30	40	130	100	213	23230.0554		
mit Prisma – Bild 4																										
M12 x 1,5	9,0	21	-	M4	4,3	46,0	19	26	14	11,5	35	6	-	-	12	25	6	4	19	16	35	100	84	23230.0570		
M16 x 1,5	12,0	21	-	M5	5,3	56,0	27	34	18	15,5	47	8	-	-	14	35	8	6	24	25	71	100	152	23230.0572		
M20 x 1,5	14,5	25	-	M5	5,3	69,5	33	34	18	15,5	47	10	-	-	14	35	10	8	30	40	130	100	208	23230.0574		

¹⁾ statistischer Mittelwert

Richtspanner

EH 23230.



PRODUKTBESCHREIBUNG

Zum gleichzeitigen Positionieren und Spannen von Werkstücken. Der Spanner ist ein beidseitig montierbares Präzisionselement. Das werkstückangepasste Spann- und Aufnahme teil wird am zylindrischen Träger angeschraubt. Spann- und Aufnahme teile fertigt der Anwender nach den jeweiligen Anforderungen.

Werkstoff

Griff

- Grauguss GG DIN 6335, orange kunststoffbeschichtet

- Duroplast PF 31, schwarz, DIN 319

Spanner

- Stahl, einsatzgehärtet, brüniert, geschliffen

MASSZEICHNUNG

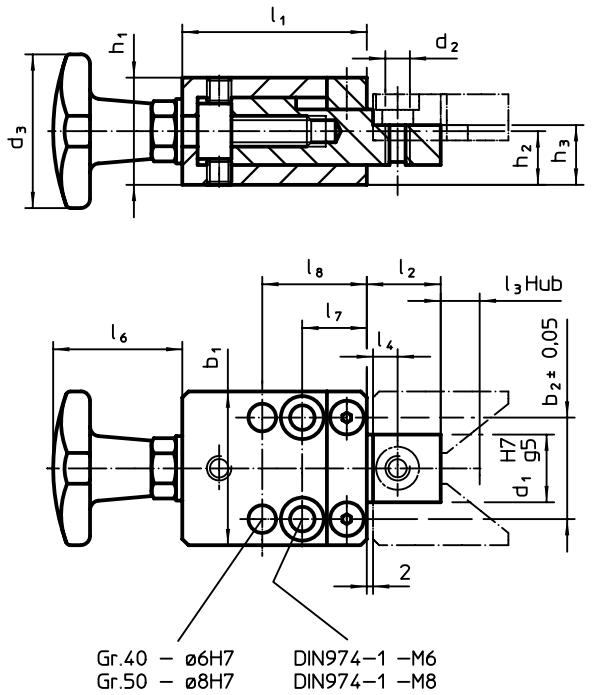


Bild 1

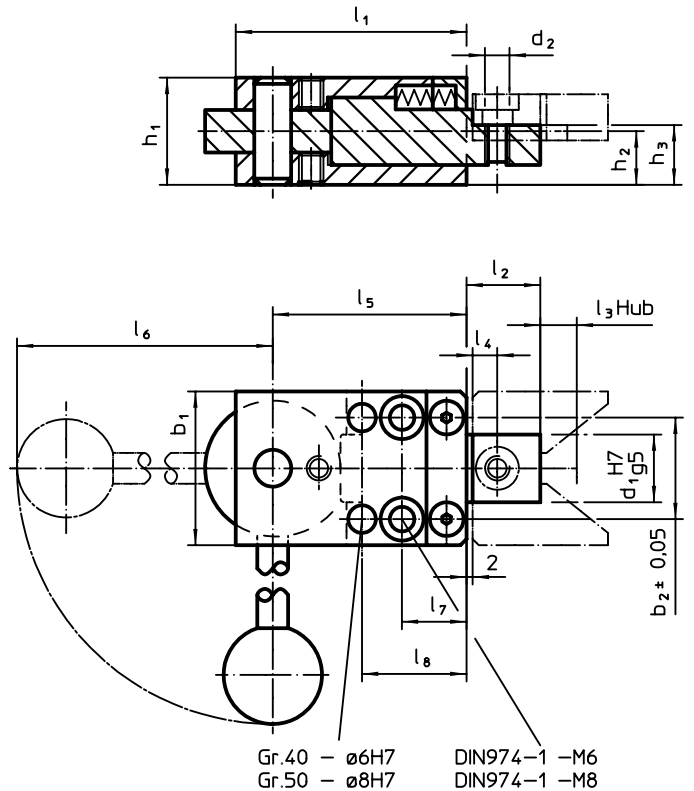


Bild 2

BESTELLINFORMATIONEN

Abmessungen																Art.-Nr.	
b ₁	b ₂ ±0,05	d ₁ H7 g5	d ₂	d ₃	h ₁	h ₂	h ₃	l ₁	l ₂	l ₃	l ₄	l ₅	l ₆	l ₇	l ₈		[g]
[mm]																	
mit Kreuzgriff – Bild 1																	
40	27	18	M6	40	29,8	14,9	16,9	50	19	9	8	–	33	17	28	505	23230.0040
50	33	22	M8	50	34,8	17,4	19,4	60	24	10	10	–	42	21	34	862	23230.0050
mit Spiralexzenter – Bild 2																	
40	27	18	M6	–	29,8	14,9	16,9	60	19	3	8	50	96	17	28	566	23230.0440
50	33	22	M8	–	34,8	17,4	19,4	75	24	4	10	63	145	21	34	1071	23230.0450



PRODUKTBESCHREIBUNG

Der Spannstock ist ein massives kompaktes Spanmodul mit horizontal wirkender Spannkraft und robustem mechanischem Spindeltrieb.

- Spannkraft bis max. 80 kN
- Spannweg 25 mm mittels Spindeltrieb SW 36
- Befestigung mittels 4 Zylinderschrauben M 24 Güte 8.8 (Anzugsdrehmoment 600 Nm) im Lochabstand 100 x 100 mm
- Als Zubehör bieten wir passende Backen 23231.0020-0033 an

Werkstoff

- Stahl, einsatzgehärtet, geschliffen

WEITERFÜHRENDE INFORMATIONEN

Weitere Produkte

Standardbacken, für Spannstöcke ... → S. 465

- Wechselbacken, für Spannstöcke, mit Niederzugeffekt → S. 466
- Spannstöcke, bewegliche Backe. → S. 784
- Spannstöcke, feste Backe. → S. 784
- Spannstöcke, Wechselbacke, weich. . . → S. 785
- Spannstöcke, Wechselbacke, geriffelt/eben. → S. 785

MASSZEICHNUNG

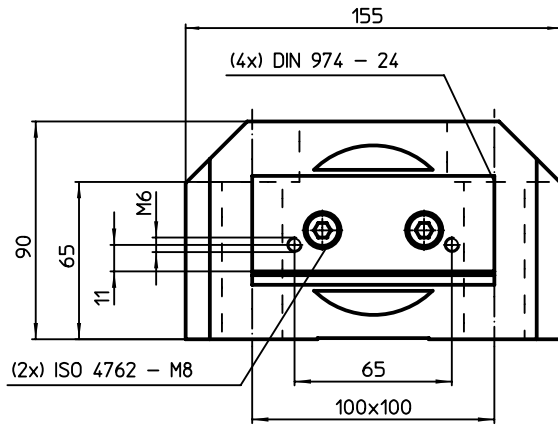


Bild 1

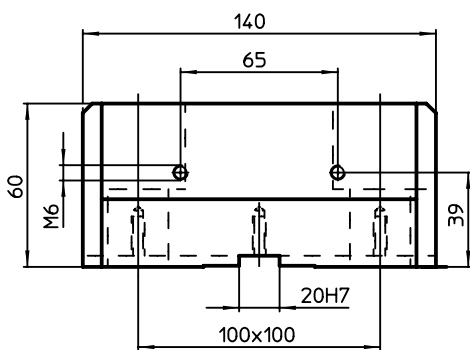
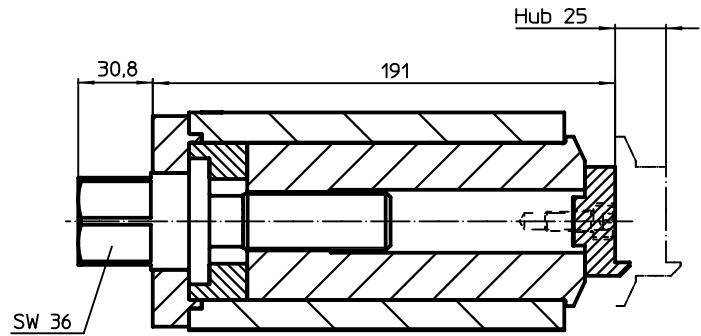
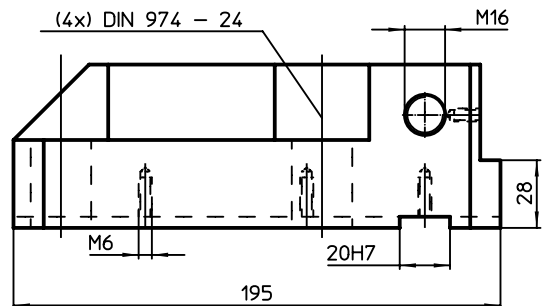


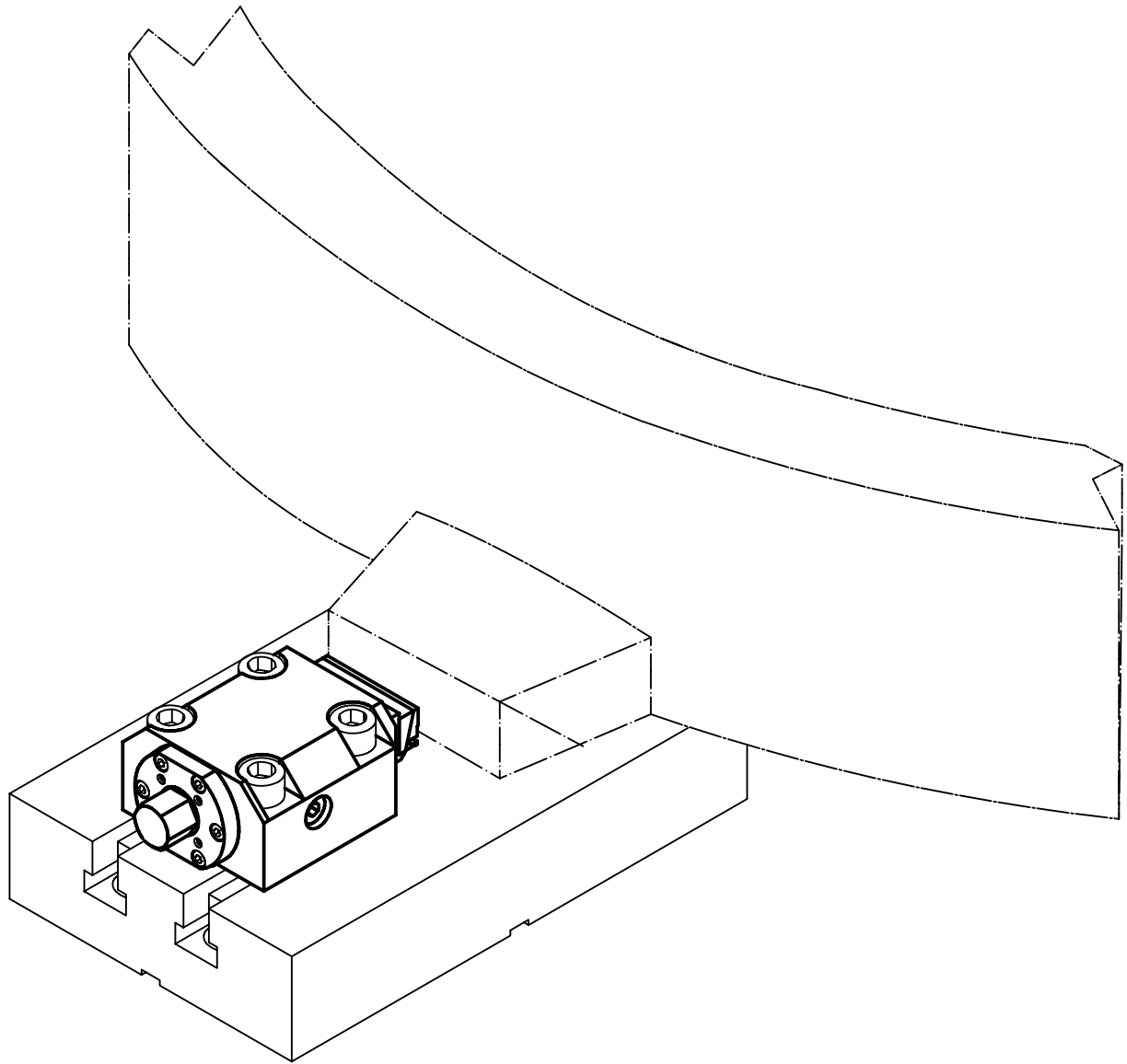
Bild 2



BESTELLINFORMATIONEN

Spannkraft horizontal max. [kN]	Anzugsdrehmoment max. [Nm]	kg	Art.-Nr.
bewegliche Backe – Bild 1			
80	200	16	23231.0010
feste Backe – Bild 2			
-	-	10	23231.0011

ANWENDUNGSBEISPIEL



3

Standardbacken • für Spannstöcke

EH 23231.



PRODUKTBESCHREIBUNG

Diese Backen sind Zubehörteile zum Spannstock EH 23231..

Werkstoff

- Vergütungsstahl
- Werkzeugstahl

Druckstück

- Vergütungsstahl, induktivgehärtet

Backe

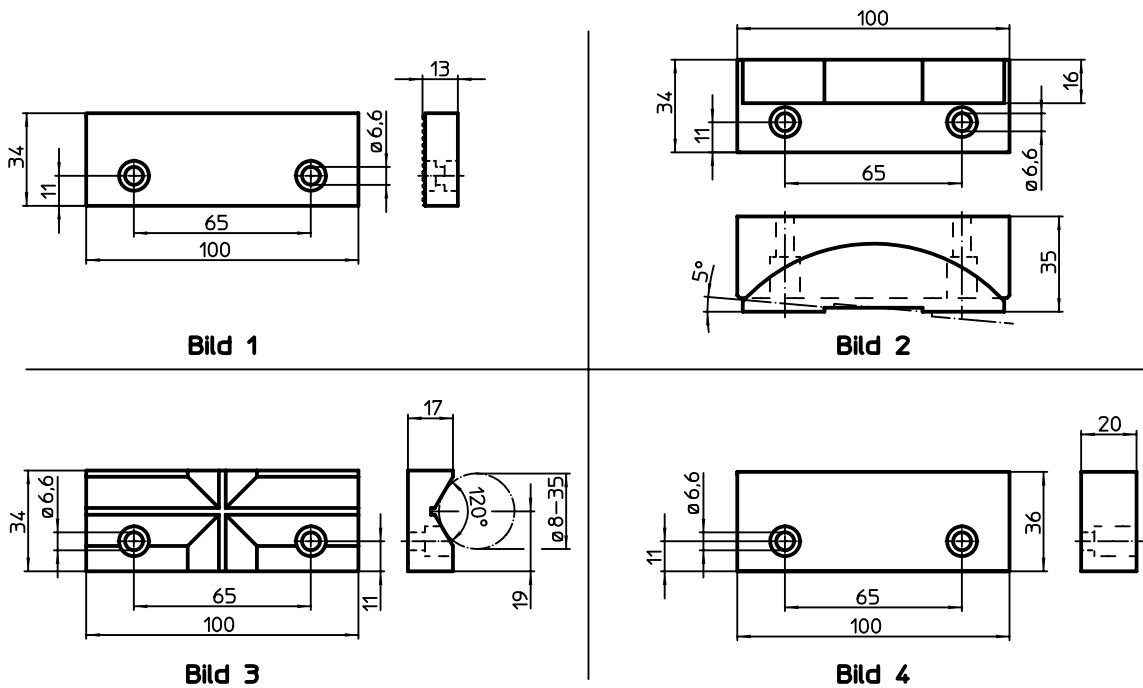
- Einsatzstahl
- Einsatzstahl, einsatzgehärtet

WEITERFÜHRENDE INFORMATIONEN


Hinweise

Befestigungsschrauben im Lieferumfang enthalten.

MASSZEICHNUNG



BESTELLINFORMATIONEN

Nennmaß [mm]	 [g]	Art.-Nr.
Wendebacke, glatt/geriffelt aus Werkzeugstahl – Bild 1		
100	333	23231.0020
Pendelbacke (Backe: Vergütungsstahl / Druckstück: Vergütungsstahl, induktivgehärtet) – Bild 2		
100	810	23231.0021
Prisenbacke aus Einsatzstahl, einsatzgehärtet – Bild 3		
100	372	23231.0022
Backe, weich aus Einsatzstahl – Bild 4		
100	554	23231.0023

Wechselbacken • für Spannstöcke, mit Niederzugeffekt

EH 23231.



PRODUKTBESCHREIBUNG

Diese Backen sind Zubehörteile zum Spannstock EH 23231..

Werkstoff

Grundträger

- Einsatzstahl, einsatzgehärtet

Rolle

- Kaltarbeitsstahl, gehärtet

Backe

- Einsatzstahl, einsatzgehärtet
- Vergütungsstahl, gehärtet

Montage

Der Grundträger (Bild 1) wird mittels der mitgelieferten Schrauben an der Aufnahme am Spannstock befestigt. Die Wechsel-

backen, gehalten von 2 Dauermagneten, können mit einem Handgriff eingesetzt und gewechselt werden.

Montageanleitung:

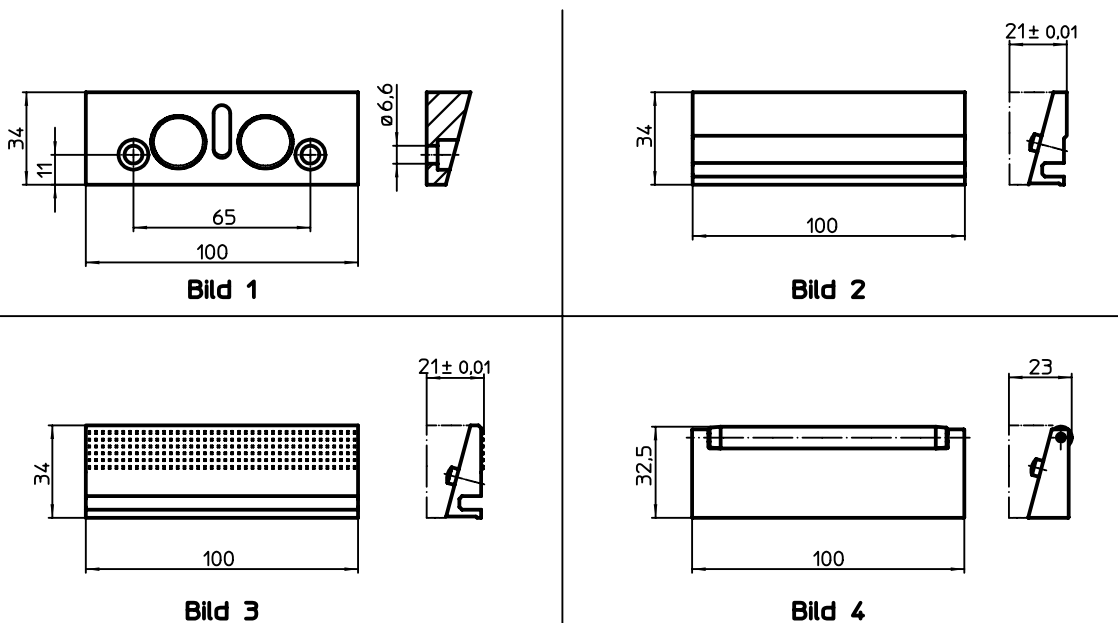
1. Backe mittels Handgriff nach oben ziehen bis der Führungsstift in der Nut oben anschlägt.
2. Backe wegkippen und entfernen.
3. Neue Backe kann eingesetzt werden.

WEITERFÜHRENDE INFORMATIONEN

Hinweise

Befestigungsschrauben im Lieferumfang enthalten.

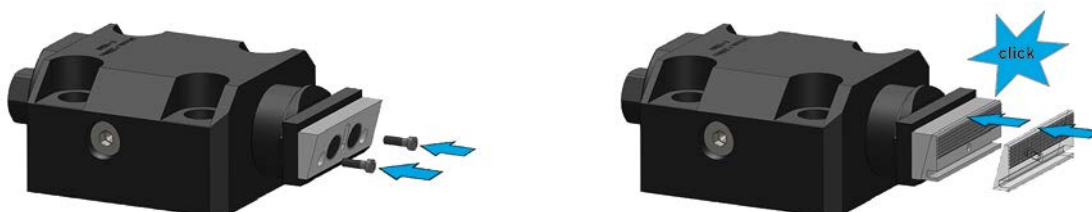
MASSZEICHNUNG



BESTELLINFORMATIONEN

Nennmaß [mm]	g	Art.-Nr.
Grundträger aus gehärtetem Einsatzstahl – Bild 1		
100	289	23231.0030
Wechselbacke, glatt aus gehärtetem Einsatzstahl – Bild 2		
100	246	23231.0031
Wechselbacke, geriffelt aus gehärtetem Einsatzstahl – Bild 3		
100	246	23231.0032
Wechselbacke mit Rolle (Backe: Vergütungsstahl, gehärtet / Rolle: Kaltarbeitsstahl, gehärtet) – Bild 4		
100	313	23231.0033

ANWENDUNGSBEISPIEL



Stabilspannbacken

EH 23240.



PRODUKTBESCHREIBUNG

Durch eine große Spannbacke eignet sich der Spanner zum seitlichen Spannen von hohen Werkstücken.
Die Spannkraft wirkt nach vorn und unten. Die Spannplatte ist umdrehbar auf die geschliffene oder geriffelte Seite.

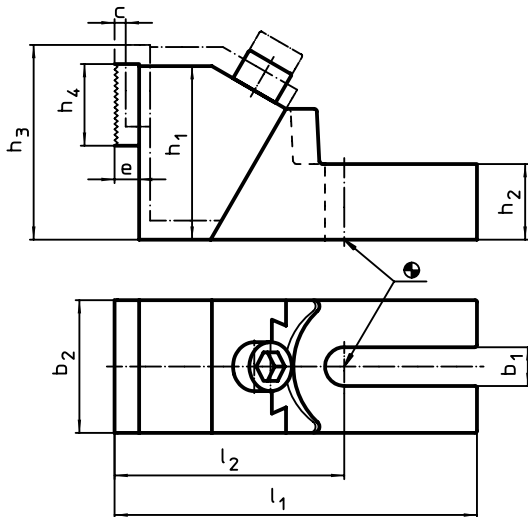
Werkstoff

Grundkörper
▪ Temperguss

Spannbacken

▪ Stahl, einsatzgehärtet

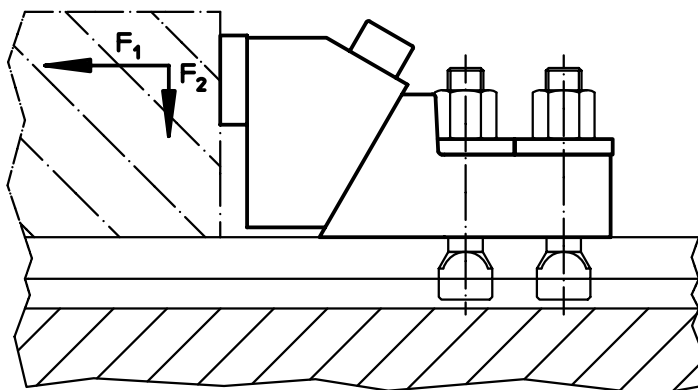
MASSZEICHNUNG



BESTELLINFORMATIONEN

b ₁	c	h ₁	h ₂	Abmessungen					e	Nuten- nenn- maß a	Spannkraft		[kg]	Art.-Nr.
				h ₃	h ₄	b ₂	l ₁	l ₂			F ₁	F ₂		
[mm]										[mm]	[kN]			
19	8	85	37	99	40	65	177,5	112,5	12	12	8	1,2	4	23240.0012
										14	15	2,2		
										16	20	3,0		
										18	28	4,2		
26	11	100	45	118	40	75	226,5	136,5	12	20	30	4,5	7	23240.0020
										22	30	4,5		
										24	32	4,8		
										28	32	4,8		
										30	36	5,4		

ANWENDUNGSBEISPIEL



Keil-Spannsegmente

EH 23250.



PRODUKTBESCHREIBUNG

Keil-Spannsegmente eignen sich besonders für horizontale und vertikale Mehrfachaufspannungen. Die Keilspanner sind kompakt gebaut und ermöglichen dadurch Aufspannungen ohne Störkonturen.

Werkstoff

Grundkörper

- Werkzeugstahl, gehärtet, blank

Schraube

- Vergütungsstahl, vergütet, Güte 12.9

Feder

- Federstahldraht
- NBR (O-Ring)

Spannbacken

- Werkzeugstahl, gehärtet, brüniert und geschliffen

Montage

Montage in Gewindebohrung oder mit Mutter für T-Nuten für horizontale oder vertikale Mehrfachspannung möglich.

Bedienung

Durch Eindrehen der Spannschraube bewegen sich die beiden Spannbacken nach außen und drücken die Werkstücke gegen einen festen Anschlag. Bei der Ausführung

mit Doppelkeil wird zusätzlich eine vertikale Spannkraft erreicht. Verschiebeweg der Keil-Spannsegmente bei M 5 = ±0,5, M 8 = ±0,5, M 12 = ±1 und M 16 = ±1,5.

WEITERFÜHRENDE INFORMATIONEN

Verweise

Weitere Keil-Spannsegmente finden Sie im Kapitel „Mehrfachspannsysteme“

Zubehör

Muttern für T-Nuten (EH 23010.) sind getrennt zu bestellen.

Weitere Produkte

- Muttern für T-Nuten, DIN 508 → S. 384
- Abdeckungen, für Keil-Spannsegmente → S. 470
- Keil-Spannsegmente, plan / geriffelt, M8 → S. 897
- Keil-Spannsegmente, plan / geriffelt, M12 → S. 898
- Keil-Spannsegmente, mit Anschraubgewinde, M12 → S. 899

MASSZEICHNUNG

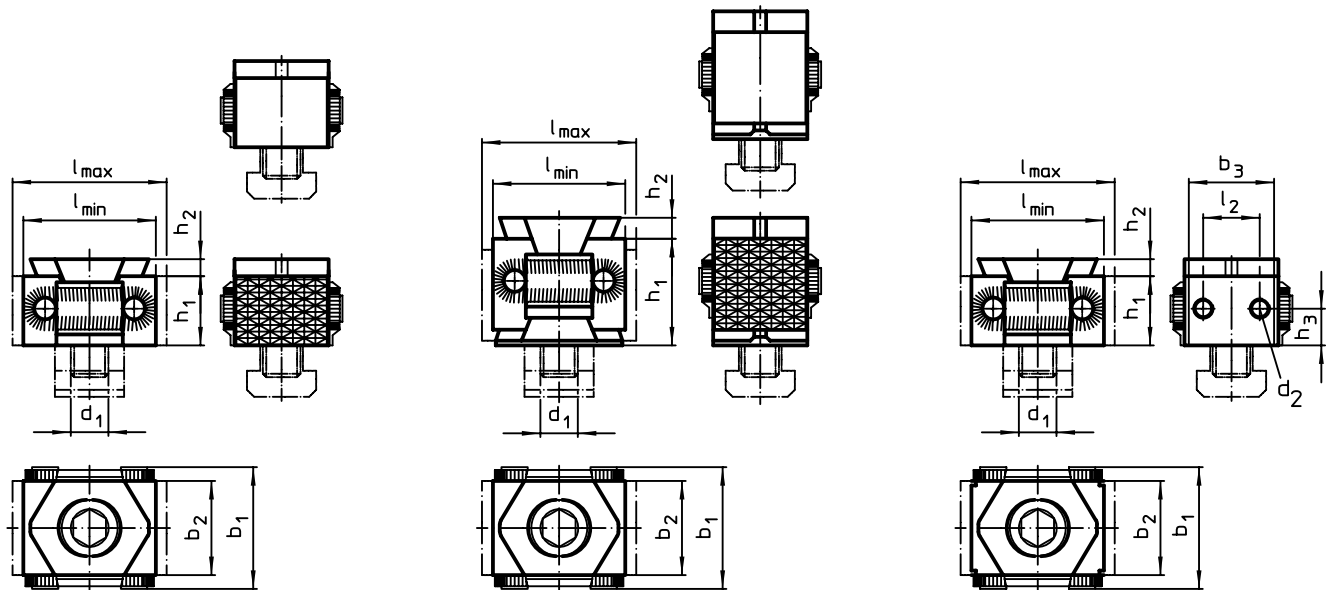


Bild 1

Bild 2


Bild 3

BESTELLINFORMATIONEN

d ₁	l	l ₂	b ₁	Abmessungen						Spannkraft max.	Anzugsdrehmoment max.	[g]	Art.-Nr.			
				b ₂	b ₃	d ₂	h ₁	h ₂	h ₃							
[mm]													[kN]	[Nm]	[g]	
Einfachkeil, Spannbacke geriffelt, beidseitig – Bild 1																
M 8	27 – 31	–	29	21	–	–	15	2,5	–	20	43	72	23250.0008			
M12	42 – 49	–	41	30	–	–	22	4,0	–	30	85	233	23250.0012			
M16	57 – 65	–	56	42	–	–	29	5,0	–	50	210	581	23250.0016			

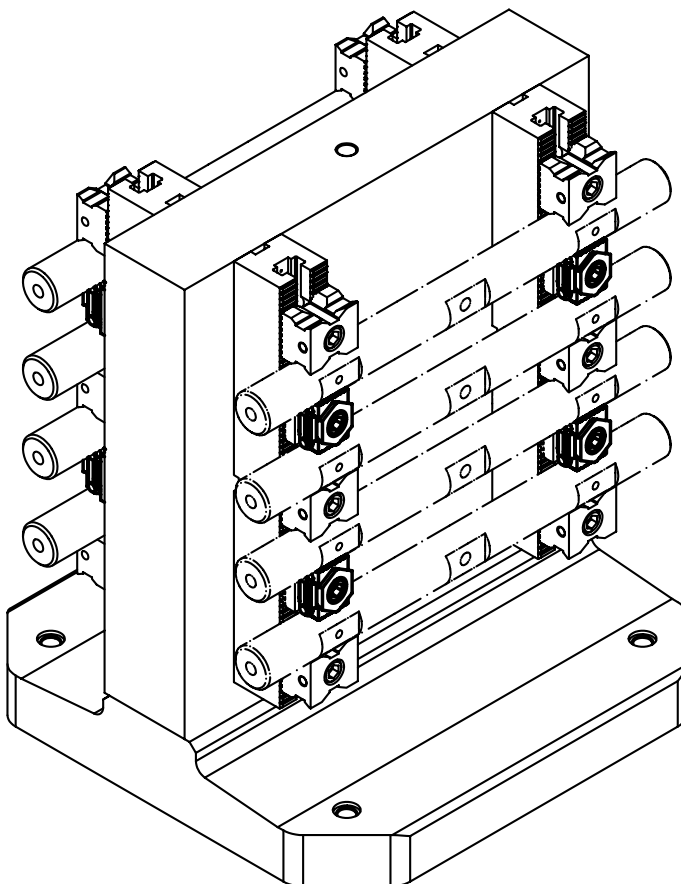
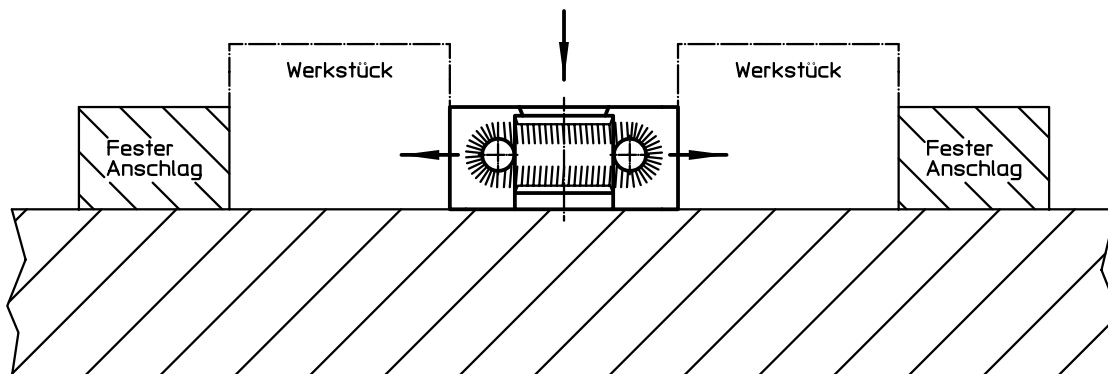
¹⁾ Keilflächen nicht geschliffen, Feder: O-Ring (NBR)



d ₁	l	l ₂	Abmessungen							Spann- kraft max. [kN]	Anzugs- dreh- moment max. [Nm]		Art.-Nr.
			b ₁	b ₂	b ₃	d ₂	h ₁	h ₂	h ₃				
[mm]													
Einfachkeil, Spannbacke plan, beidseitig – Bild 1													
M 5	20 – 25	–	22	15	–	–	11	4,2	–	7	10	30	23250.0065¹⁾
M 8	27 – 31	–	29	21	–	–	15	2,5	–	20	43	73	23250.0048
M12	42 – 49	–	41	30	–	–	22	4,0	–	30	85	234	23250.0052
M16	57 – 64	–	56	42	–	–	29	5,0	–	50	210	577	23250.0056
Doppelkeil, Spannbacke geriffelt, beidseitig – Bild 2													
M12	42 – 49	–	41	30	–	–	36	5,0	–	50	85	350	23250.0112
M16	58 – 66	–	56	42	–	–	50	5,0	–	80	210	906	23250.0116
Doppelkeil, Spannbacke plan, beidseitig – Bild 2													
M12	41 – 48	–	41	30	–	–	36	5,0	–	50	85	343	23250.0142
M16	58 – 66	–	56	42	–	–	50	5,0	–	80	210	895	23250.0146
Einfachkeil, Spannbacke mit Anschraubgewinde, beidseitig – Bild 3													
M 8	33 – 37	12	29	21	–	M5	15	2,5	7,5	20	43	84	23250.0158
M12	46 – 53	18	41	30	28	M5	22	4,0	11,0	30	85	247	23250.0162
M16	61 – 70	26	56	42	40	M5	29	5,0	14,5	50	210	618	23250.0166

¹⁾ Keilflächen nicht geschliffen, Feder: O-Ring (NBR)

ANWENDUNGSBEISPIEL



Abdeckungen • für Keil-Spannsegmente

EH 23250.



PRODUKTBESCHREIBUNG

Schützt vor Beschädigungen durch Späne sowie vor Verschmutzungen.

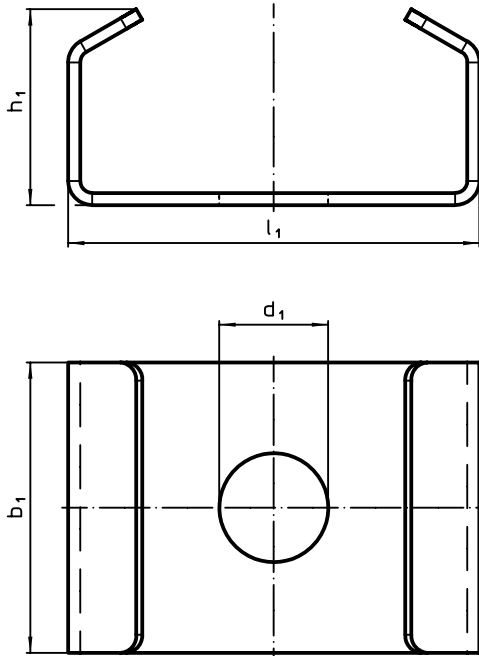
Werkstoff

- Stahl

Montage

Die Abdeckung wird unter dem Keil-Spannsegment montiert.

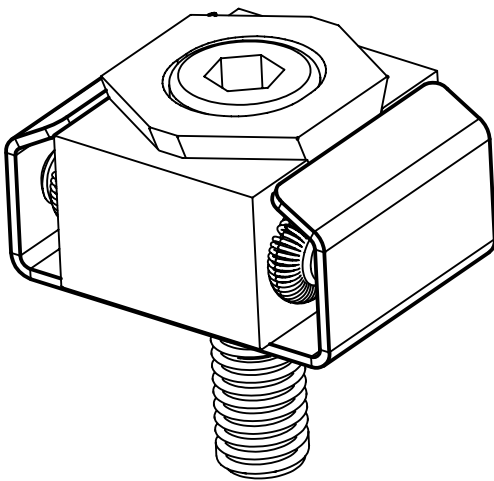
MASSZEICHNUNG



BESTELLINFORMATIONEN

d ₁	für Schraube	Abmessungen			für Keil-Spannsegmente	[g]	Art.-Nr.
		b ₁ [mm]	h ₁	l ₁			
9	M 8	24	16,2	34	23250.0008/.0048/.0158	12	23250.0408
13	M12	38	22,1	44	23250.0012/.0052/.0142/.0162	26	23250.0412

ANWENDUNGSBEISPIEL



Doppel-Keilspanner

EH 23251.



PRODUKTBESCHREIBUNG

Durch Eindrehen der Spannschraube bewegen sich die beiden Spannbacken nach außen und drücken die Werkstücke gegen einen festen Anschlag.

Werkstoff

Grundkörper

- Aluminium Al

Keil

- Einsatzstahl, brüniert

Schraube

- Stahl

Montage

Montage in Gewindebohrung oder mit Mutter für T-Nuten für horizontale oder vertikale Mehrfachspannung möglich.

WEITERFÜHRENDE INFORMATIONEN

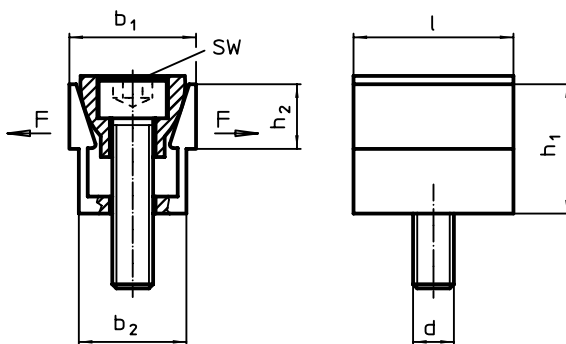
Zubehör

Muttern für T-Nuten (EH 23010.) sind getrennt zu bestellen.

Weitere Produkte

Muttern für T-Nuten, DIN 508 → S. 384

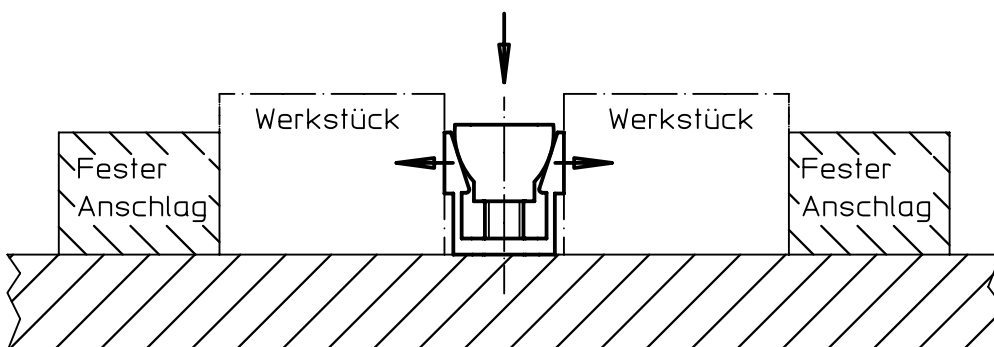
MASSZEICHNUNG



BESTELLINFORMATIONEN

b ₁	b ₁ max. gespreizt	b ₂	Abmessungen				d	SW	Spannkraft max.	Anzugs- dreh- moment max.	🔩	Art.-Nr.
			h ₁	h ₂	l							
[mm]												
18,6	20,3	16,1	19,0	9,5	23,8	M 6	5	6,7	14,3	37	23251.0006	
24,8	26,9	20,8	25,9	12,7	31,7	M 8	6	8,9	14,5	87	23251.0008	
37,3	39,9	30,8	38,6	19,0	47,6	M12	10	15,6	38,4	280	23251.0012	
49,7	53,0	41,2	51,5	25,4	63,5	M16	14	26,7	74,6	700	23251.0016	

ANWENDUNGSBEISPIEL



Doppel-Keilspanner • Backen bearbeitbar

EH 23251.



PRODUKTBESCHREIBUNG

Durch Eindrehen der Spannschraube bewegen sich die beiden Spannbacken nach außen und drücken die Werkstücke gegen einen festen Anschlag. Die Backen können auf die benötigte Werkstückkontur bearbeitet werden. Die Verriegelungsplatte wird nur für diese Bearbeitung benötigt, nicht für die Werkstückspannung.

Werkstoff

Grundkörper

- Aluminium Al

Keil

- Einsatzstahl, brüniert

Schraube

- Stahl

Verriegelungsplatte

- Aluminium Al

Montage

Montage in Gewindebohrung oder mit Mutter für T-Nuten für horizontale oder vertikale Mehrfachspannung möglich.

WEITERFÜHRENDE INFORMATIONEN

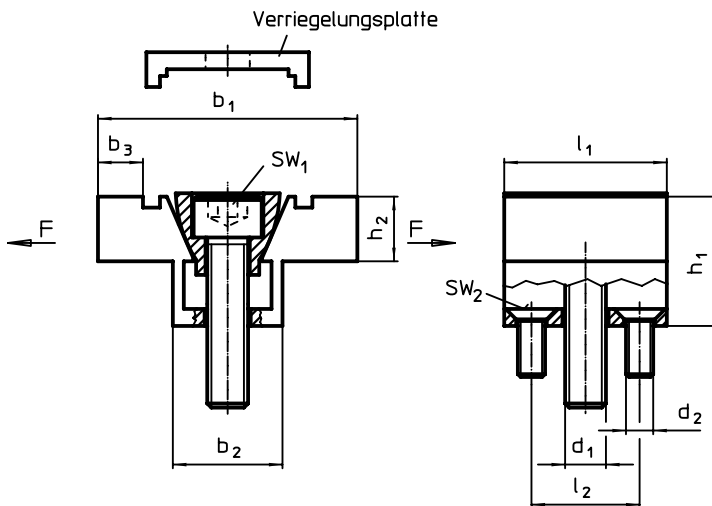
Zubehör

Muttern für T-Nuten (EH 23010.) sind getrennt zu bestellen.

Weitere Produkte

Muttern für T-Nuten, DIN 508 → S. 384

MASSZEICHNUNG

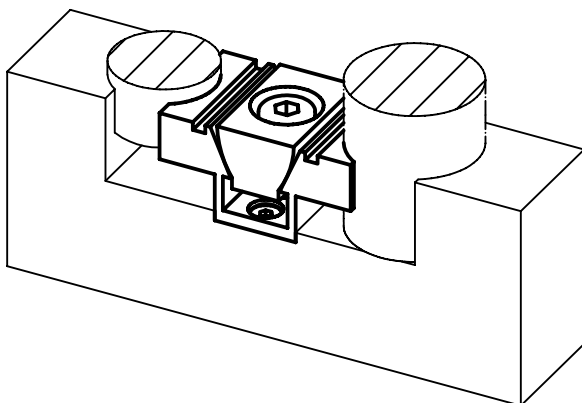


BESTELLINFORMATIONEN

Abmessungen									SW ₁	SW ₂	Spannkraft max.	Anzugsdrehmoment max.		Art.-Nr.
b ₁	b ₂	b ₃ ¹⁾	h ₁	h ₂	l ₁	l ₂	d ₁	d ₂	[mm]	[mm]	[kN]	[Nm]		
[mm]									[mm]	[mm]	[kN]	[Nm]	[g]	
38,1	16,1	6,6	19,1	9,4	23,9	15,9	M 6	M4	5	2,5	6,7	14,3	67	23251.0106
50,8	20,8	9,9	25,4	12,7	31,8	20,6	M 8	M4	6	2,5	8,9	14,5	128	23251.0108
76,2	30,9	14,8	38,1	19,1	47,5	30,5	M12	M5	10	3,0	15,6	38,4	427	23251.0112
101,6	41,3	20,3	50,8	25,4	63,5	41,3	M16	M6	14	4,0	26,7	74,6	1068	23251.0116

¹⁾ bearbeitbares Aufmaß

ANWENDUNGSBEISPIEL



Anschlagstücke • zylindrisch

EH 23280.



PRODUKTBESCHREIBUNG

Durch linienförmige Anlage ist ein schnelles und genaues Ausrichten der Werkstücke möglich. Die zylindrische Form erleichtert die Festlegung der 0-Punkt-Koordinate. Die kurze, auf $\pm 0,01$ mm Höhentoleranz geschliffene Ausführung kann auch als Auflage verwendet werden.

Werkstoff

Anschlagstück

- Stahl, einsatzgehärtet, geschliffen

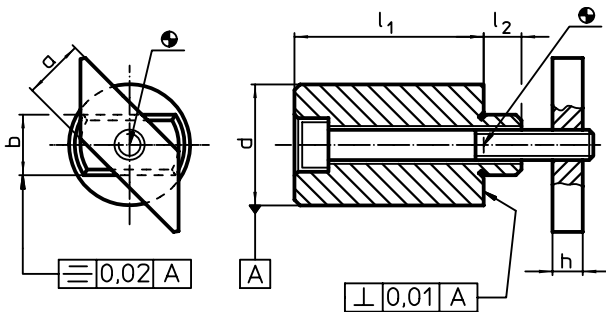
Halteplatte

- Stahl, brüniert

Schraube

- Stahl, Güte 8.8 (ISO 4762)

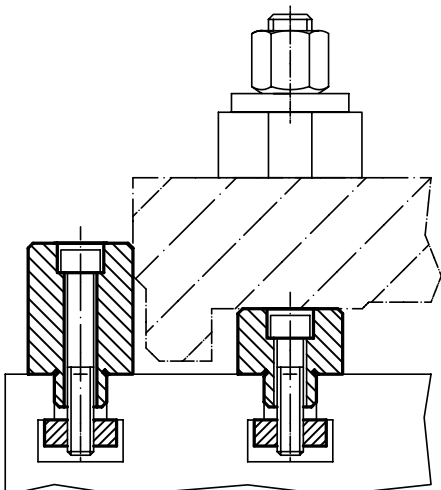
MASSZEICHNUNG



BESTELLINFORMATIONEN

Nuten-nenn- maß [mm]	l_1	a -0,6	Abmessungen			h	l_2	Schraube ISO 4762 [mm]	[g]	Art.-Nr.
			b h6	d $\pm 0,01$	[mm]					
10	15 $\pm 0,01$	10	10	20	6	8	M 6 x 25	53	23280.0110	
	25 $\pm 0,20$	10	10	20	6	8	M 6 x 35	76	23280.0210	
12	15 $\pm 0,01$	12	12	20	6	8	M 6 x 25	59	23280.0112	
	25 $\pm 0,20$	12	12	20	6	8	M 6 x 35	82	23280.0212	
14	25 $\pm 0,01$	14	14	32	8	9	M 8 x 35	203	23280.0114	
	50 $\pm 0,20$	14	14	32	8	9	M 8 x 60	354	23280.0214	
16	25 $\pm 0,01$	16	16	32	8	10	M 8 x 45	221	23280.0116	
	50 $\pm 0,20$	16	16	32	8	10	M 8 x 70	378	23280.0216	
18	25 $\pm 0,01$	18	18	40	10	15	M10 x 50	367	23280.0118	
	50 $\pm 0,20$	18	18	40	10	15	M10 x 75	615	23280.0218	
22	25 $\pm 0,01$	20	22	40	14	15	M10 x 55	440	23280.0122	
	50 $\pm 0,20$	20	22	40	14	15	M10 x 80	716	23280.0222	
28	25 $\pm 0,01$	22	28	46	16	20	M12 x 60	661	23280.0128	
	50 $\pm 0,20$	22	28	46	16	20	M12 x 90	1259	23280.0228	

ANWENDUNGSBEISPIEL



Pitbull®-Spannklemmen

EH 23290.



PRODUKTBESCHREIBUNG

Pitbull®-Spannklemme für niedrige Bauhöhen mit hoher Klemmkraft und Niederzugeffekt. Der O-Ring dient zum Abheben der Spannklemme beim Lösen.

Werkstoff

- Grundkörper**
- Stahl, gehärtet

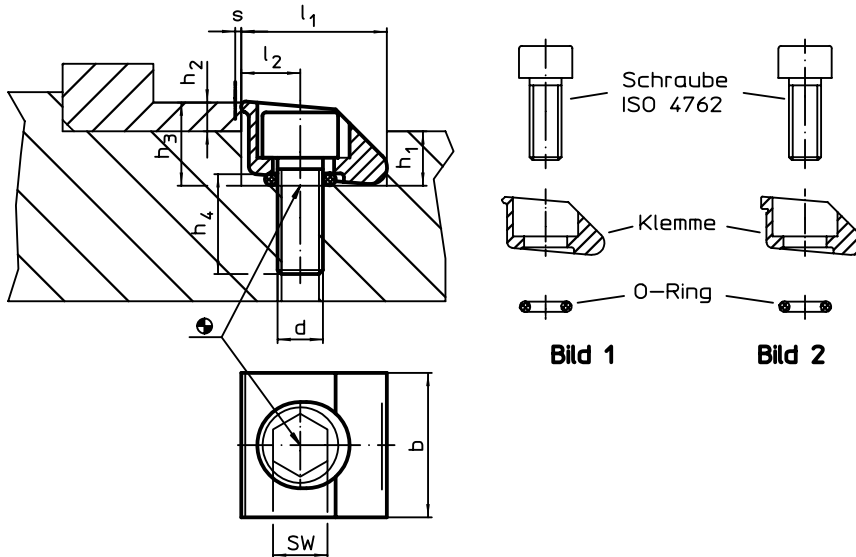
Schraube

- Vergütungsstahl, vergütet

O-Ring

- NBR

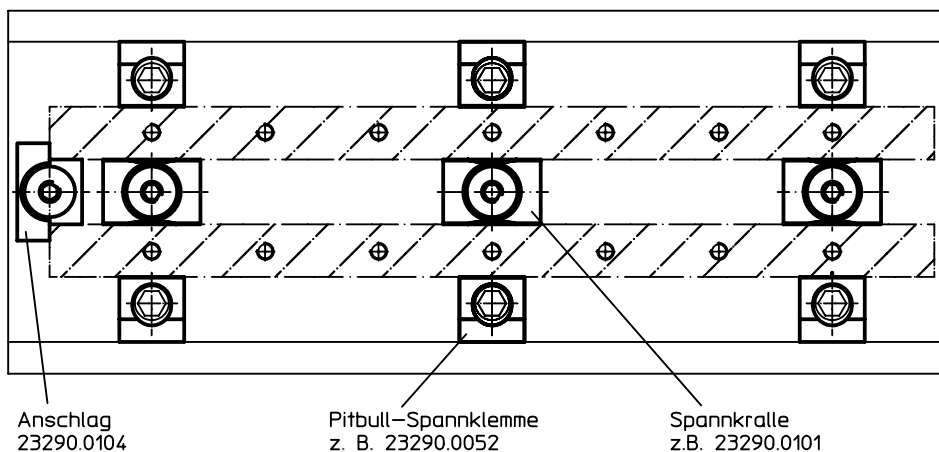
MASSZEICHNUNG

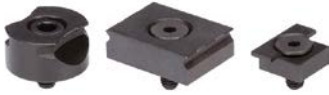


BESTELLINFORMATIONEN

Abmessungen								Spannweg s	SW	Spannkraft max.	Anzugsdrehmoment max.	Temperatur		Gewicht	Art.-Nr.	
d	b	l ₁ H9	l ₂	h ₁	h ₂ min.	h ₃ ~	h ₄ ~					min.	max.			[°C]
[mm]													[kN]	[Nm]	[°C]	[g]
mit Messerkante – Bild 1																
M 4	12,7	12,70	5,1	4,8	2,6	7,4	8	0,4	3	2,6	6	-30	80	7,5	23290.0052	
M 6	19,1	19,05	7,6	7,1	3,8	10,9	11	0,6	5	3,8	17	-30	80	22,0	23290.0054	
M10	25,4	25,40	10,2	11,4	6,4	17,8	17	1,2	8	15,0	80	-30	80	66,0	23290.0056	
M12	38,1	38,10	15,2	16,3	9,5	25,8	21	1,9	10	20,8	140	-30	80	195,0	23290.0058	
mit stumpfer Kante – Bild 2																
M 4	12,7	12,70	5,1	4,8	2,6	7,4	8	0,4	3	2,6	6	-30	80	6,2	23290.0062	
M 6	19,1	19,05	7,6	7,1	3,8	10,9	11	0,6	5	5,7	17	-30	80	22,0	23290.0064	
M10	25,4	25,40	10,2	11,4	6,4	17,8	17	1,2	8	15,1	80	-30	80	65,0	23290.0066	
M12	38,1	38,10	15,2	16,3	9,5	25,8	21	1,9	10	22,0	140	-30	80	201,0	23290.0068	

ANWENDUNGSBEISPIEL





PRODUKTBESCHREIBUNG

Die Spannkralen sind für den Einbau in Spannbacken und Vorrichtungen vorgesehen. Für den Einbau reicht eine Senkung bzw. eine Nut mit Gewindebohrung. Die scharfen Kanten der Spannkralen drücken sich in das Werkstück ein und verhindern seitliche und horizontale Bewegungen. Der Anschlag kann zur Positionierung von Werkstücken verwendet werden.

Werkstoff

- Stahl, gehärtet, brüniert

MASSZEICHNUNG

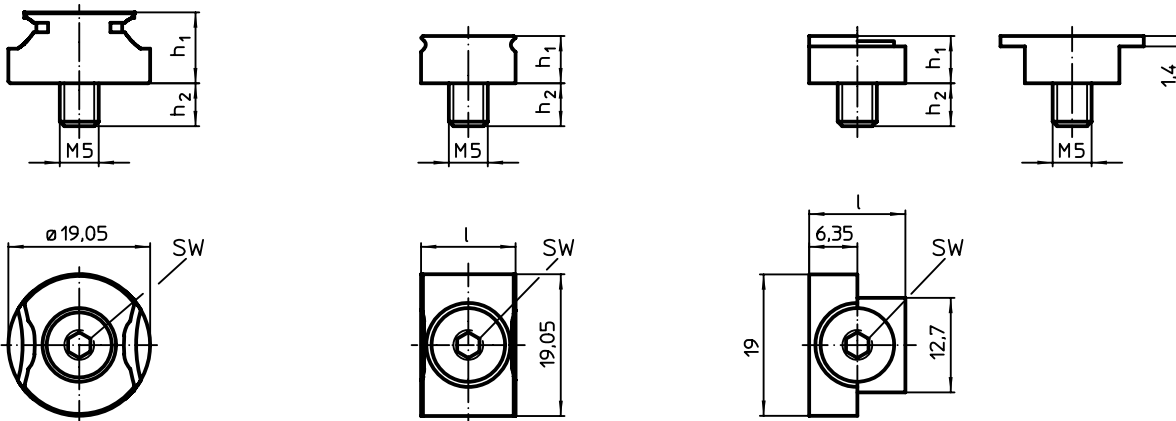


Bild 1

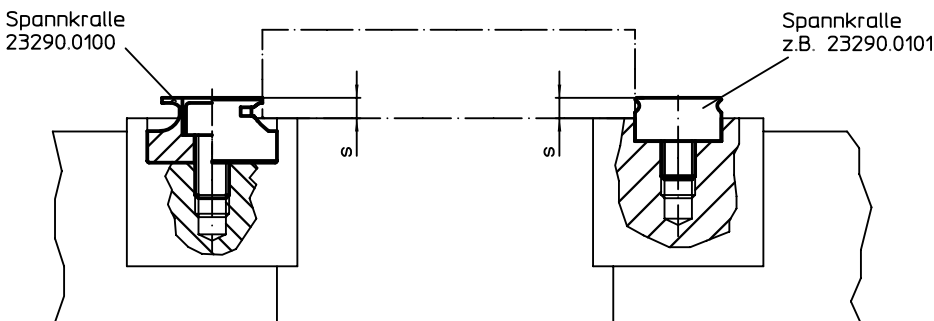
Bild 2

Bild 3

BESTELLINFORMATIONEN

l	Abmessungen			s	SW	[g]	Art.-Nr.
	h ₁	h ₂	[mm]				
Spannkralle rund – Bild 1							
–	9,53	5,9	1,5 – 3,0	4	20,0	23290.0100	
Spannkralle – Bild 2							
12,70	6,35	6,0	1,5 – 1,9	3	12,0	23290.0101	
19,05	7,92	8,1	1,5 – 3,0	3	22,0	23290.0102	
25,40	7,92	8,1	1,5 – 3,0	3	31,0	23290.0103	
Anschlag – Bild 3							
12,70	6,35	6,0	–	3	9,5	23290.0104	

ANWENDUNGSBEISPIEL



Auflageplatten

EH 23210.



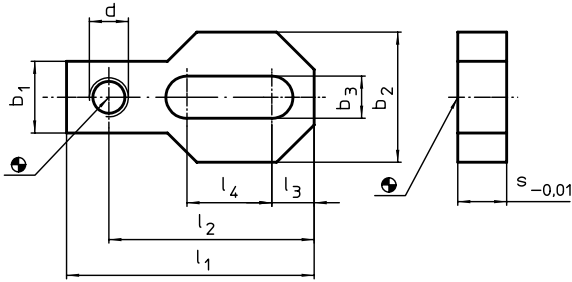
PRODUKTBESCHREIBUNG

Auf den Auflageplatten können verschiedene Auflageelemente (z. B. Bolzen EH 22690. oder Pendelaufgaben EH 22730., EH 22731. und EH 22740.) montiert werden. Die Auflageplatte kann zwischen zwei Gewinden oder T-Nuten flexibel bewegt werden. Geeignet für Spannmittel M 20 - M 24.

Werkstoff

- Stahl, einsatzgehärtet

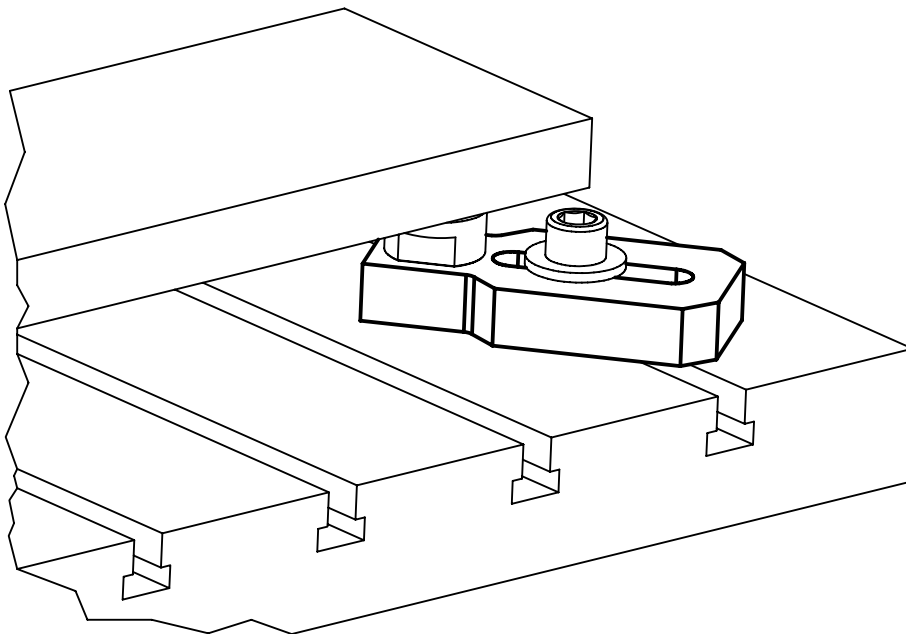
MASSZEICHNUNG



BESTELLINFORMATIONEN

d	l ₁	l ₂	l ₃	Abmessungen				s -0,01	[kg]	Art.-Nr.
				l ₄	b ₁	b ₂	b ₃			
[mm]										
M20	180	150	30	80	60	90	21	30	3	23210.0870
M24	220	188	35	100	70	100	25	30	4	23210.0880

ANWENDUNGSBEISPIEL



Anschlagstücke

EH 23281.



PRODUKTBESCHREIBUNG

Mit dem Anschlagstück kann ein flexibler Anschlag für ein Werkstück realisiert werden. Zusammen mit einem Gewindestift (z. B. EH 22540.) kann ein Werkstück angeschlagen und ausgerichtet werden.

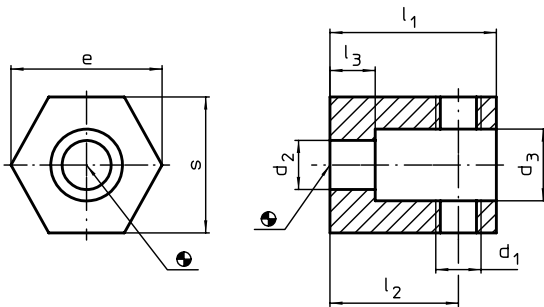
Der Gewindestift sollte mit einer Sechskantmutter in der Position gesichert werden.

Geeignet für Spannmittel M 20 - M 24.

Werkstoff

- Stahl, brüniert

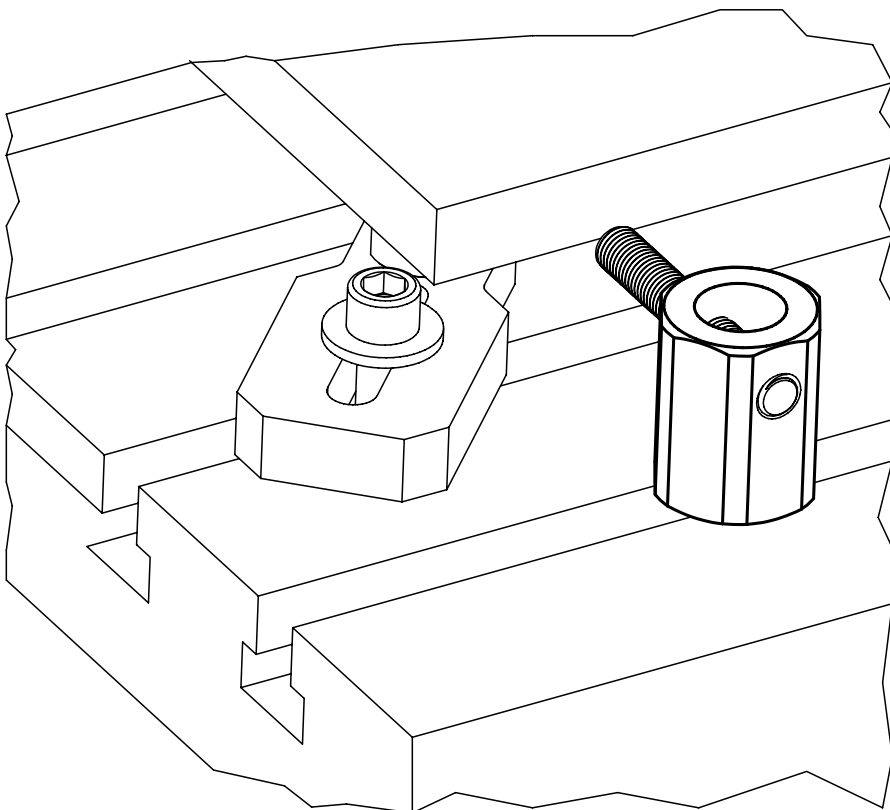
MASSZEICHNUNG



BESTELLINFORMATIONEN

Abmessungen								[g]	Art.-Nr.
d ₁	d ₂	d ₃	l ₁	l ₂	l ₃	s	e		
M20	26	38	85	60	20	65	70	1659	23281.0024

ANWENDUNGSBEISPIEL



Ausgleichspanner

EH 23220.



PRODUKTBESCHREIBUNG

Der Ausgleichspanner dient zum **Abstützen** von überbestimmten Spannstellen an Bauteilen.

Die Vorteile des Ausgleichspanners sind:

- Abstützen von labilen Bauteilen ohne Verformung
- Vibrationshemmung während der Bearbeitung
- kompakte, niedrige Bauweise
- Abstützen von Rippen, Sicken und Laschen zur Versteifung von gespannten Bauteilen
- deformationsfreies Abstützen von Rohteilen
- bedienungsfreundliche Handhabung
- durch flache und lange Bauart Spannen mit verstellbarem Klemmhebel auch außerhalb des Werkstückes möglich

Werkstoff

- Griff**
- Zink-Druckguss

- Spanner**
- Stahl, einsatzgehärtet, brüniert, geschliffen

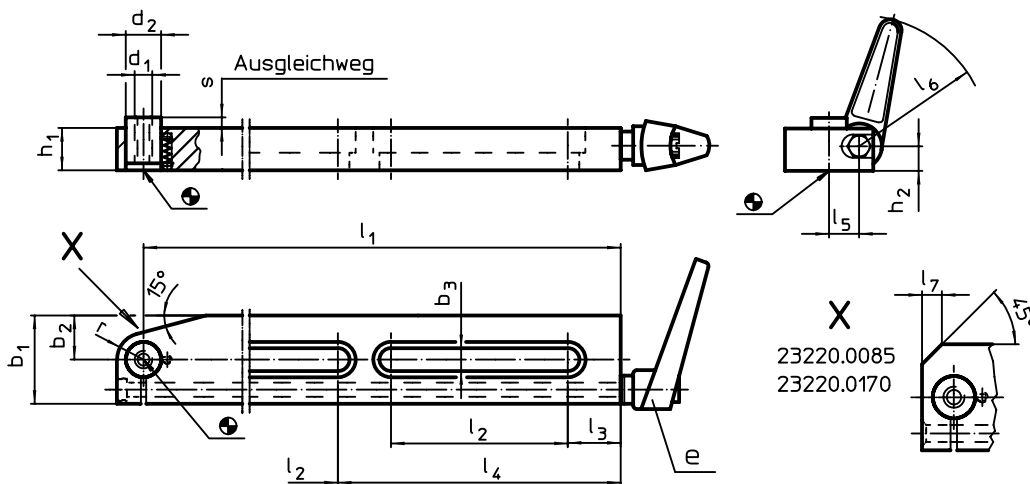
Bedienung

1. Durch Lösen des Klemmhebels legt sich der Stützbolzen mit leichter Federkraft an das Werkstück an.

2. Durch Spannen des Klemmhebels wird der Stützbolzen ohne Wegveränderung verblockt.
3. Nach Entnahme des Werkstücks wird der Klemmhebel gelöst. Anschließend den Stützbolzen in Ausgangslage drücken und über den Hebel klemmen.

Durch Einschrauben von Gewindestiften bzw. Auflagen in das Innengewinde des Stützbolzens kann die Stützhöhe angepasst werden.

MASSZEICHNUNG

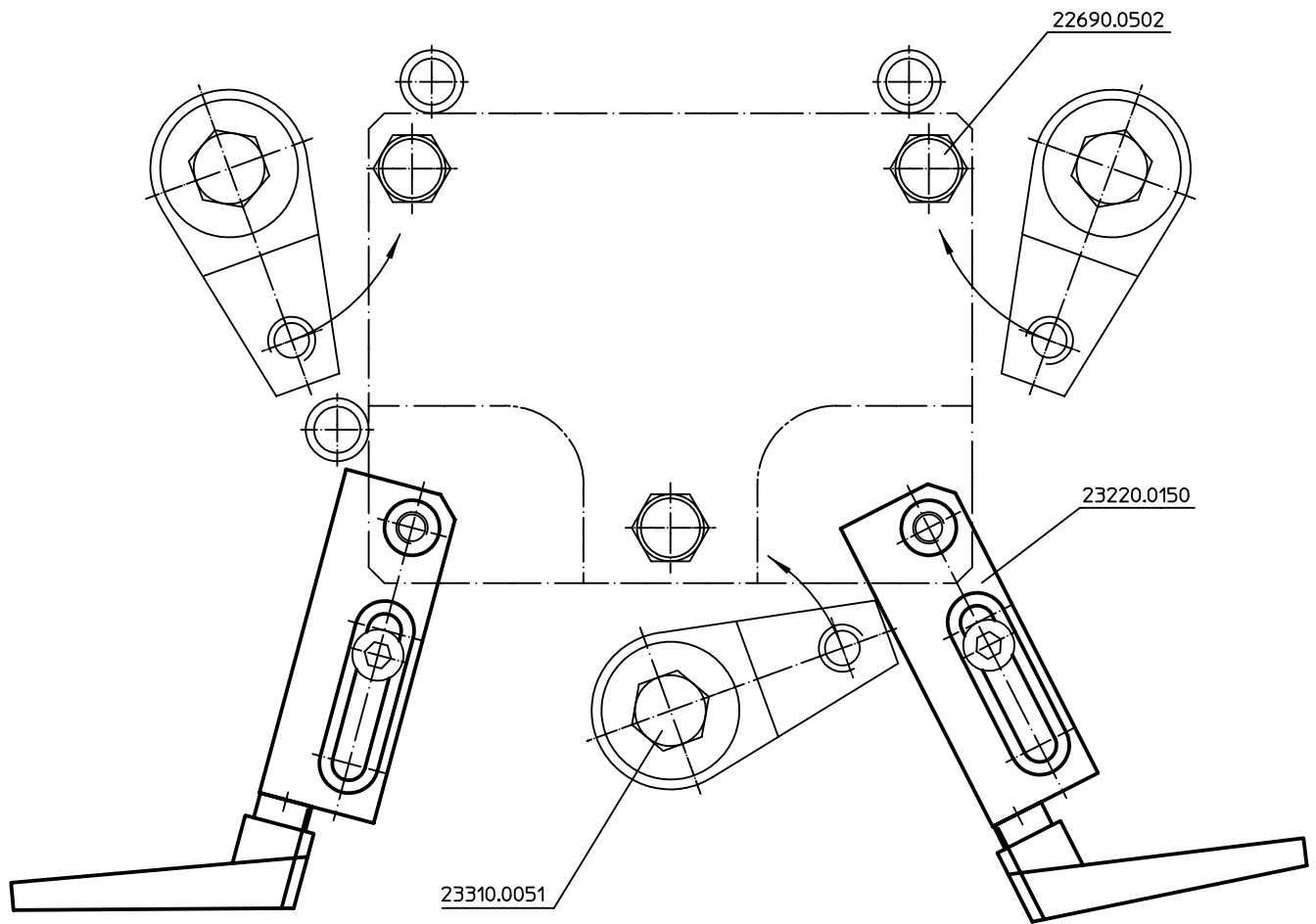


Die Größen 8,5 x 75, 13 x 150 und 17 x 170 haben nur 1 Nute.

BESTELLINFORMATIONEN

Abmessungen																Hub s [mm]	Belast- barkeit max. [kN]	e		Art.-Nr.
b ₃	l ₁	l ₂	l ₃	l ₄	l ₅	l ₆	l ₇	b ₁	b ₂	d ₁	d ₂	h ₁	h ₂	r	[g]					
[mm]																[mm]	[kN]			
8,5	75	35	13	-	13	62	5	30	10	M 8	13	19,5	11,5	-	3	0,5	24400.0311	342	23220.0085	
13,0	150	90	20	-	17	74	-	50	25	M10	20	24,0	14,0	15	6	2,5	24400.0411	1379	23220.0150	
17,0	170	100	25	-	27	108	11	60	20	M16	26	34,0	21,5	-	11	5,0	24400.0611	2721	23220.0170	
13,0	300	100	30	160	17	74	-	50	25	M10	20	24,0	14,0	15	6	2,5	24400.0411	2448	23220.0300	
25,0	387	110	30	200	30	89	-	85	40	M20	32	40,0	25,0	24	11	10,0	24420.0210	7350	23220.0450	

ANWENDUNGSBEISPIEL



Abstützelemente

EH 23220.



PRODUKTBESCHREIBUNG

Das Abstützelement dient zum **Abstützen** von überbestimmten Spannstellen an Bauteilen. Die Vorteile des Abstützelementes sind:

- Abstützen von labilen Bauteilen
- Vibrationshemmung während der Bearbeitung
- Abstützen von Rippen, Sicken und Laschen zur Versteifung von gespannten Bauteilen
- Deformationsfreies Abstützen von Rohteilen
- Bedienerfreundliche Handhabung

Werkstoff

Gehäuse

- Aluminium, rot eloxiert

Grundkörper

- Einsatzstahl, nitriert, manganphosphatiert und geschliffen

Montage

Abstützelement (Anschlussgewinde 2 x M 6) auf Vorrichtung befestigen. Auf Bedienseite achten!

Alternativ: Gewindestift M 12 x 10 demontieren und mit Gewindestift M 12 x 30 ersetzen und das Abstützelement mit Schlüssel (SW 21) montieren, z. B. für T-Nuten-Befestigung (keine definierte Bedienseite sichergestellt). Gewindestift M 12 x 30 und Mutter für T-Nuten DIN 508 M 12 x 14, Güte 10 im Lieferumfang enthalten.

Ein Versenken des Abstützelementes um 16 mm ist möglich.

Bedienung

1. Durch Drehen des Spannockens (Innensechskant SW 6) an der Mantelfläche der roten Schutzhülse legt sich der Stützbolzen mit leichter Federkraft an das Werkstück an.
2. Durch Weiterdrehen (15 Nm) bis zum Anschlag (lock) - gesamt 180° - klemmt

der Spannmechanismus den Stützbolzen ohne Wegveränderung. Das Abstützelement ist an das Werkstück angelegt und verklemt.

3. Beim Drehen in umgekehrter Richtung (unlock) löst sich die Klemmung. Bei weiterem Zurükdrehen bis zum Anschlag - gesamt 180° - fährt der Stützbolzen in Endstellung.

WEITERFÜHRENDE INFORMATIONEN

Hinweise

Für eine sichere Funktion muss die Gewindebohrung M 12 immer geschlossen sein.

Verweise

Zusätzliche flexible Befestigungsmöglichkeit mit Halteleiste 23210.0740.

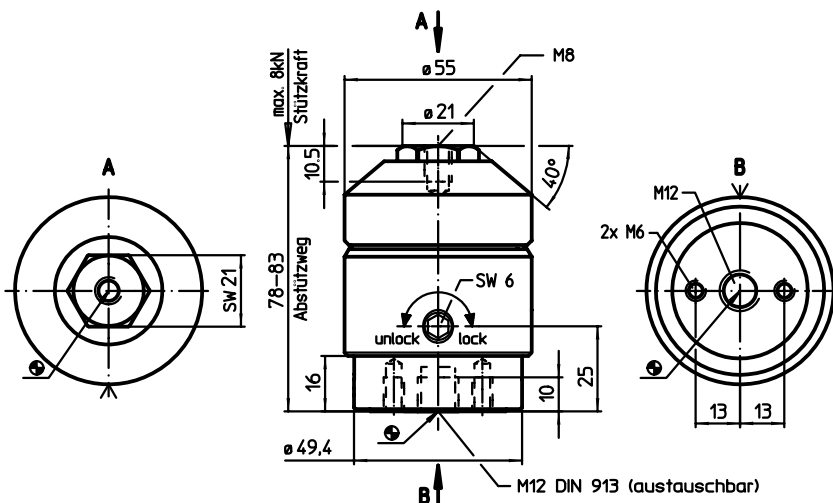
Im Gewinde M 8 am Stützbolzen können verschiedene Auflagebolzen (EH 22...) montiert werden. Es können auch kundenspezifische Verlängerungen eingesetzt werden.

Die Spannhöhe kann mit Höhenzylindern EH 23310. sowie mit Scheiben EH 1107. und EH 1108. vergrößert werden.

Weitere Produkte

- Halteleisten, für Niederzugspanner... → S. 457
- Höhenzylinder... → S. 527
- Scheiben... → S. 763

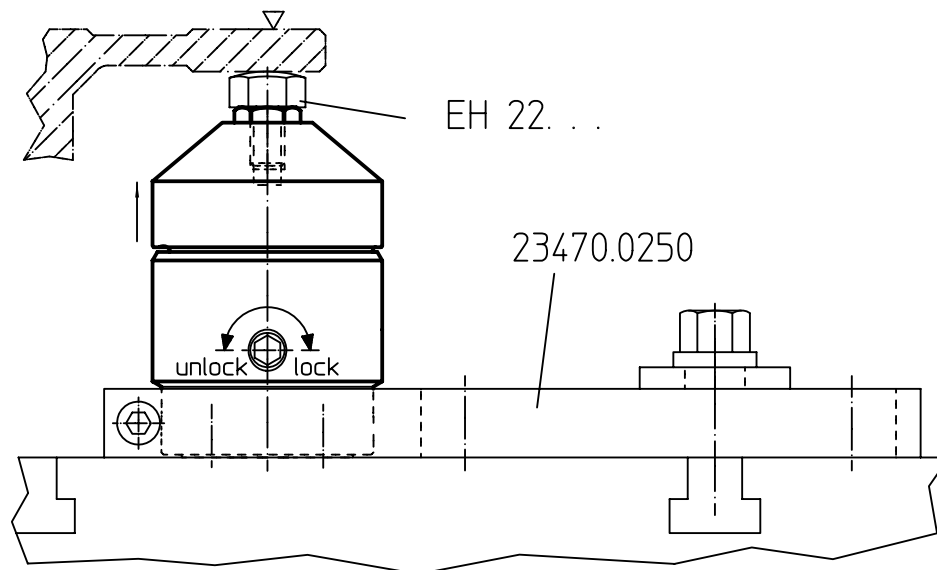
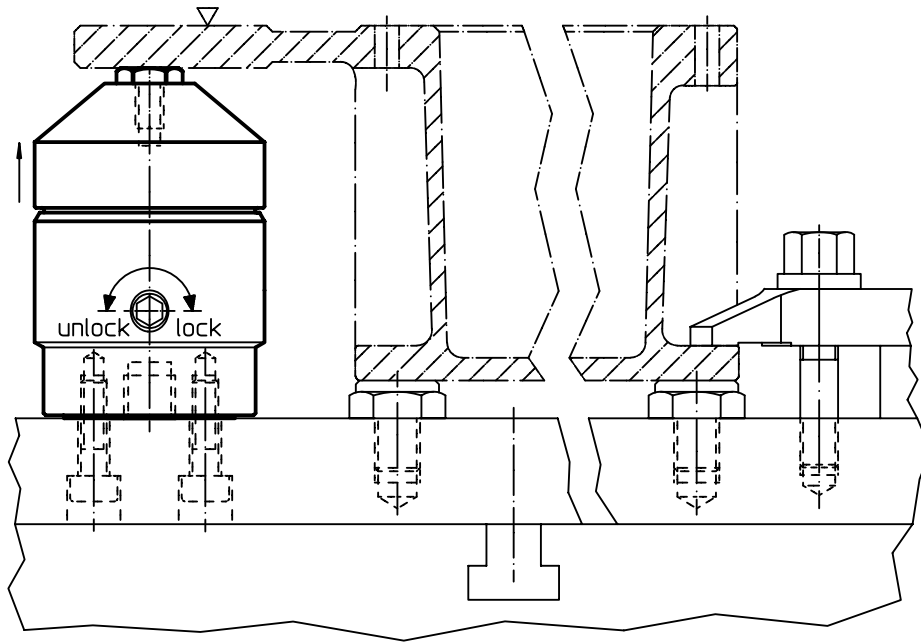
MASSZEICHNUNG



BESTELLINFORMATIONEN

	Art.-Nr.
[g]	
1137	23220.0400

ANWENDUNGSBEISPIEL



SCHWIMMSPANNER

KOMPLIZIERT... UND SENSIBEL? KEIN PROBLEM.

FÜR JEDES WERKSTÜCK DAS RICHTIGE SPANNELEMENT.

Der Schwimmspanner dient zum Spannen und Abstützen von überbestimmten Spannstellen an Bauteilen. Ein großes Plus ist das deformationsfreie Spannen von Rohteilen. Vibrationen werden während der Bearbeitung gehemmt. So können auch anspruchsvolle Werkstücke z. B. mit Sicken und Rippen gespannt werden.



[www.halder.com/de/
Schwimmspanner-Video](http://www.halder.com/de/Schwimmspanner-Video)

FÜNF AUSFÜHRUNGEN SIND ERHÄLTlich:

- M12: kombinierte Spannung und Verblockung & getrennte Spannung und Verblockung

Jeweils auch als Ausführung in kompakter Bauform – für niedrige Spannhöhen geeignet

- M16: kombinierte Spannung und Verblockung



Schwimmspanner • kompakte Bauform, kombinierte Spannung und Verblockung M 12
EH 23320.

3



PRODUKTBESCHREIBUNG

Der Schwimmspanner dient zum **Spannen und Abstützen** von überbestimmten Spannstellen an Bauteilen.

Die Vorteile des Schwimmspanners sind:

- Vibrationshemmung während der Bearbeitung.
- Spannen von Rippen, Sicken und Laschen zur Versteifung bei gespannten Bauteilen.
- Deformationsfreies Spannen von Rohteilen.
- Verringerte Spannhöhe aufgrund kompakter Bauweise.

Werkstoff

Stellhülse

- Aluminium, rot eloxiert

Grundkörper

- Einsatzstahl, nitriert, manganphosphatiert und geschliffen

Spannbacken

- Einsatzstahl, nitriert, manganphosphatiert

Montage

1. Schwimmspanner (Befestigungsbohrungen für M 6, siehe Einbauskizze) auf Vorrichtung befestigen.
2. Höhenanschlag und Schwenkbereich mit Stellhülse justieren und mit Gewindestift klemmen (4x SW 2,5). Bei Einstellung der Höhenbegrenzung nach oben großzügig Spiel berücksichtigen (Werkstücktoleranz).

Bedienung

1. Schwimmspanner nach unten drücken.
2. Spannbacken bis zum Anschlag einschwenken. Schwimmspanner legt sich mit leichter Federkraft unten am Werkstück an.
3. Schwimmspanner mit Sechskantmutter

(SW 18) anziehen (min. Drehmoment 15 Nm, max. Drehmoment 30 Nm). **Beim Spannvorgang wird das Werkstück geklemmt und gleichzeitig abgestützt.**
4. Entspannen erfolgt in umgekehrter Schrittfolge.

WEITERFÜHRENDE INFORMATIONEN

Hinweise

Für spezifische Spannsituationen können die serienmäßig mitgelieferten Spannbacken abgeändert bzw. ausgetauscht werden (siehe Katalogzeichnung: Schraube ISO 4762 - M8 - 12.9, M max. = 43 Nm).

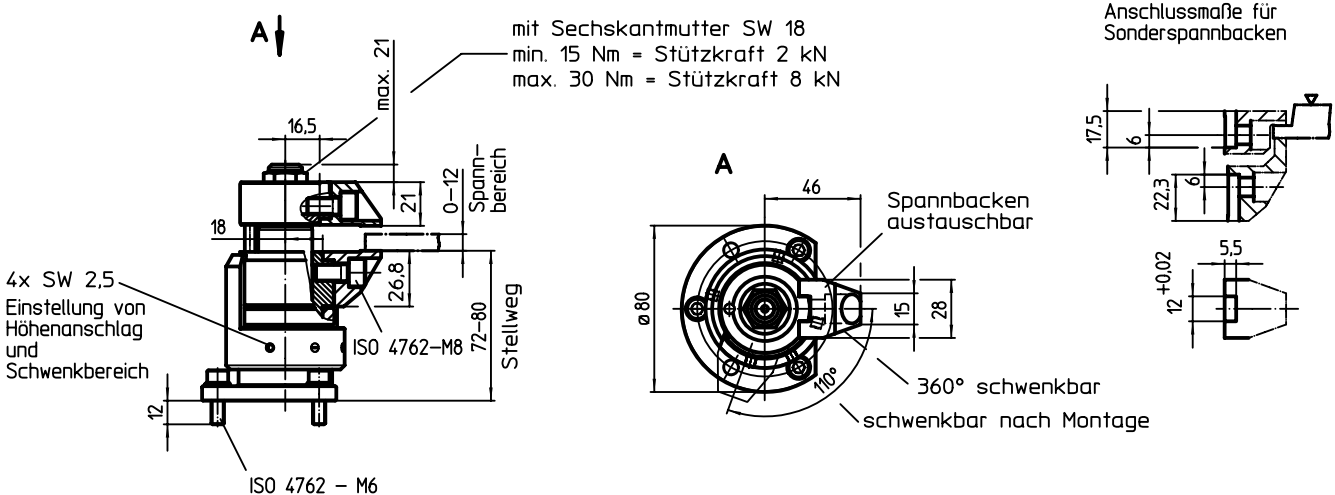
Zubehör

Als Zubehör bieten wir Austauschbacken mit vergrößertem Spannereich - siehe 23320.0050-0058, sowie Pendelbacken - siehe 23320.0148-0156.

Weitere Produkte

- Muttern für T-Nuten, DIN 508 → S. 384
- Muttern für T-Nuten, lang → S. 388
- Standard-Spannbacken, für Schwimmspanner M 12. → S. 491
- Spannbacken, für Schwimmspanner M 12. → S. 492

MASSZEICHNUNG

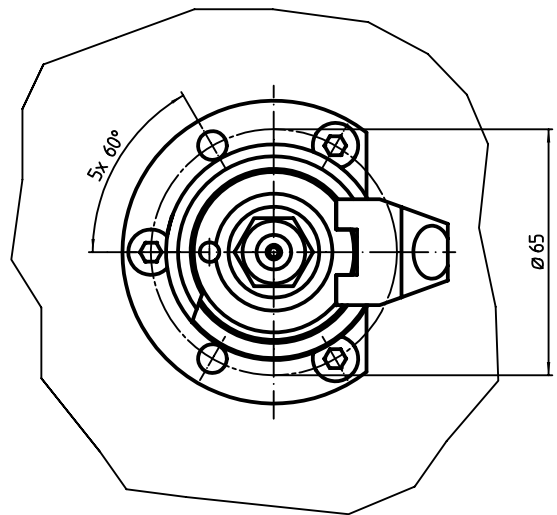
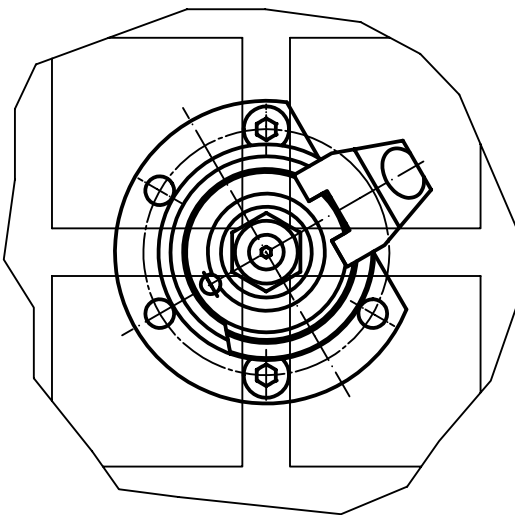
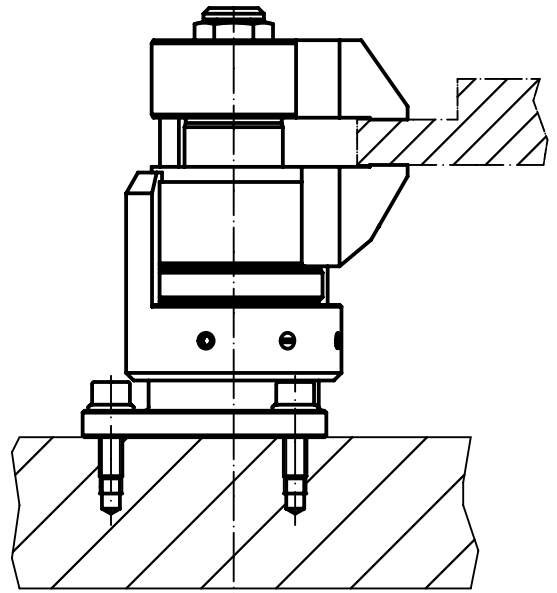
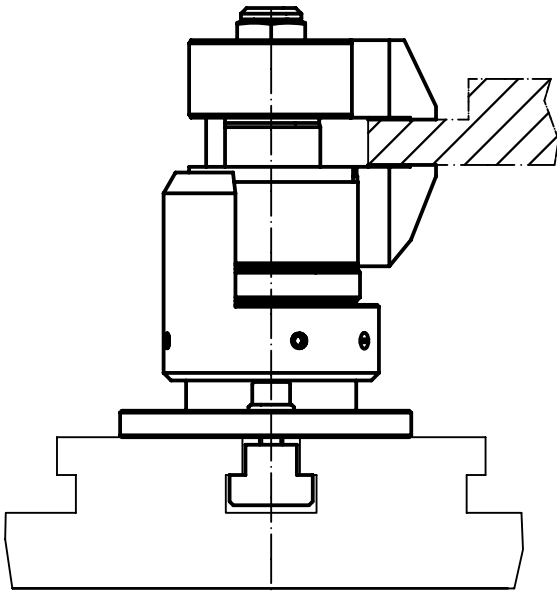


BESTELLINFORMATIONEN

[g]	Art.-Nr.
1654	23320.0008

ANWENDUNGSBEISPIEL

3



Schwimmspanner • kompakte Bauform, getrennte Spannung und Verblockung M 12
EH 23320.

3



PRODUKTBESCHREIBUNG

Schwimmspanner mit getrennter Spannung und Verblockung zum Spannen und Abstützen von überbestimmten Spannstellen **an extrem biegesensiblen** Bauteilen. Die Spann- und Stützkraft kann jeweils individuell bestimmt werden.

Die Vorteile des Schwimmspanners sind:

- Vibrationshemmung während der Bearbeitung.
- Spannen von Rippen, Sicken und Laschen zur Versteifung bei gespannten Bauteilen.
- Deformationsfreies Spannen von Rohteilen.
- Verringerte Spannhöhe aufgrund kompakter Bauweise.

Werkstoff

Stellhülse

- Aluminium, blau eloxiert

Grundkörper

- Einsatzstahl, nitriert, manganphosphatiert und geschliffen

Spannbacken

- Einsatzstahl, nitriert, manganphosphatiert

Montage

1. Schwimmspanner (Befestigungsbohrungen für M 6, siehe Einbauskizze) auf Vorrichtung befestigen.
2. Höhenanschlag und Schwenkbereich mit Stellhülse justieren und mit Gewindestift klemmen (4x SW 2,5). Bei Einstellung der Höhenbegrenzung nach oben großzügig Spiel berücksichtigen (Werkstücktoleranz).

Bedienung

1. Schwimmspanner nach unten drücken.
2. Spannbacken einschwenken.
3. Schwimmspanner loslassen. Die untere Backe legt sich mit der Kraft der Anlagefeder am Werkstück an.
4. Die Sechskantmutter (SW 18) anziehen (max. Drehmoment 15 Nm). **Die Backen klemmen das Werkstück - der Spanner ist noch schwimmend.**

5. Anschließend die Sechskant-Bundmutter (SW 10) festziehen (max. Drehmoment 10 Nm).
6. Der Werkstückklemmvorgang ist abgeschlossen.
7. Entspannen erfolgt in umgekehrter Schrittfolge: Sechskant-Bundmutter (SW 10) lösen - Sechskantmutter (SW 18) lösen - Spannbacken ausschwenken
8. Schwimmspanner ist in Endstellung.

WEITERFÜHRENDE INFORMATIONEN

Hinweise

Für spezifische Spannsituationen können die serienmäßig mitgelieferten Spannbacken abgeändert bzw. ausgetauscht werden (siehe Katalogzeichnung: Schraube ISO 4762 - M8 - 12.9, M max. = 43 Nm).

Zubehör

Als Zubehör bieten wir Austauschbacken mit vergrößertem Spannbereich - siehe 23320.0050-0058, sowie Pendelbacken - siehe 23320.0148-0156.

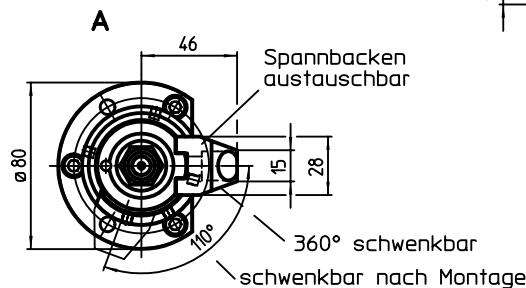
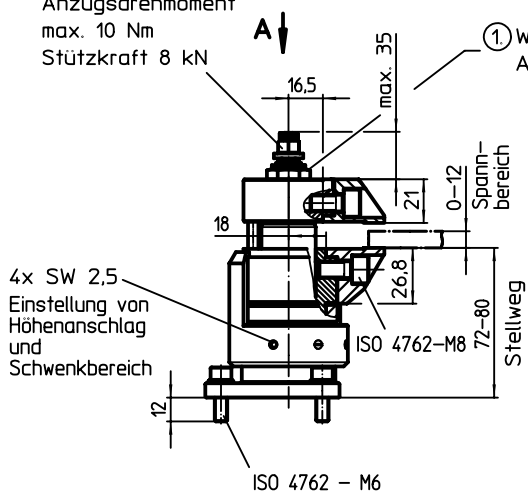
Weitere Produkte

- Muttern für T-Nuten, DIN 508 → S. 384
- Muttern für T-Nuten, lang → S. 388
- Standard-Spannbacken, für Schwimmspanner M 12. → S. 491
- Spannbacken, für Schwimmspanner M 12. → S. 492

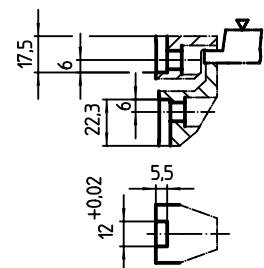
MASSZEICHNUNG

② Verblockung SW 10
Anzugsdrehmoment max. 10 Nm
Stützkraft 8 kN

① Werkstückspannung M12 SW18
Anzugsdrehmoment max. 15 Nm



Anschlussmaße für Sonderspannbacken

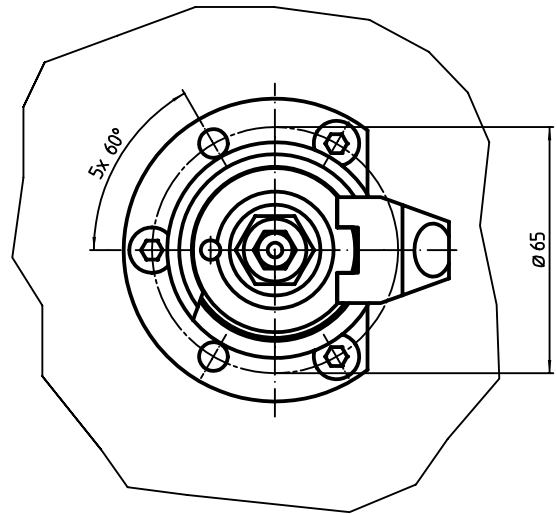
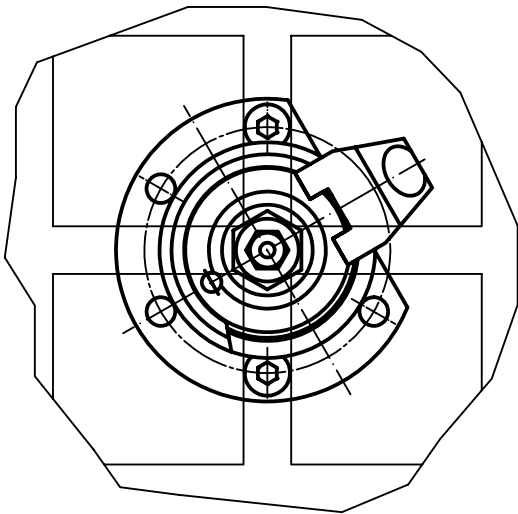
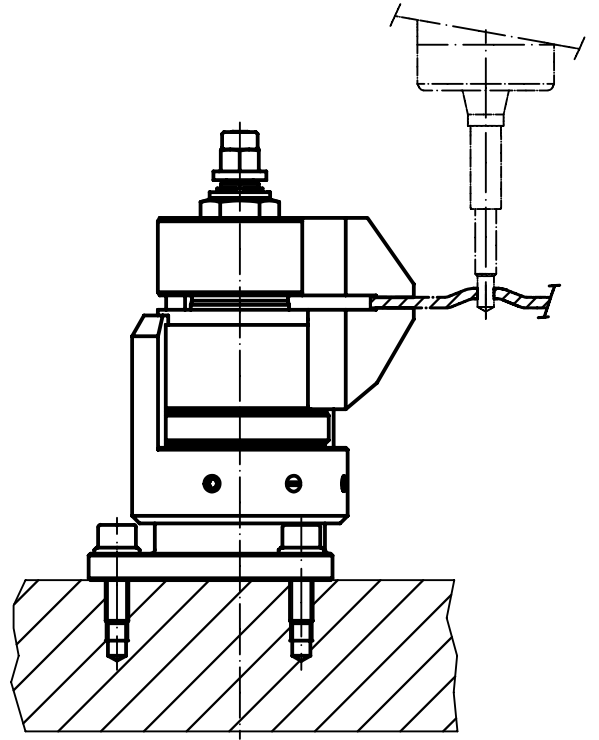
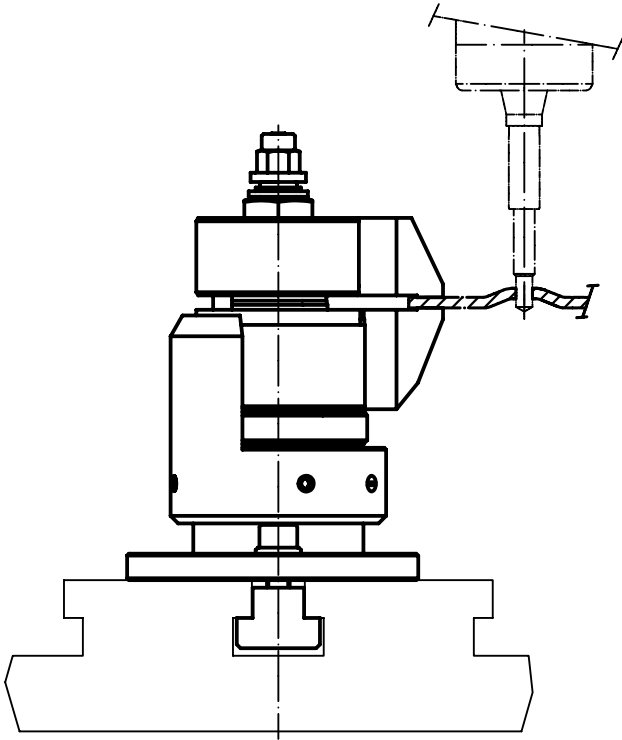


BESTELLINFORMATIONEN

	Art.-Nr.
[g] 1663	23320.0010

ANWENDUNGSBEISPIEL

3



Schwimmspanner • kombinierte Spannung und Verblockung M 12

EH 23320.



PRODUKTBESCHREIBUNG

Der Schwimmspanner dient zum **Spannen und Abstützen** von überbestimmten Spannstellen an Bauteilen.

Die Vorteile des Schwimmspanners sind:

- Vibrationshemmung während der Bearbeitung.
- Spannen von Rippen, Sicken und Laschen zur Versteifung bei gespannten Bauteilen.
- Deformationsfreies Spannen von Rohteilen.

Werkstoff

Stellhülse

- Aluminium, rot eloxiert

Grundkörper

- Einsatzstahl, nitriert, manganphosphatiert und geschliffen

Spannbacken

- Einsatzstahl, nitriert, manganphosphatiert

Montage

1. Schwimmspanner (Anschlussgewinde M 12) mit Schlüssel (SW 46) auf Vorrichtung befestigen.
2. Höhenanschlag und Schwenkbereich mit roter Stellhülse justieren und mit Gewindestift klemmen (3 x SW 2,5). Bei Einstellung der Höhenbegrenzung nach oben großzügig Spiel berücksichtigen (Werkstücktoleranz).

Bedienung

1. Schwimmspanner nach unten drücken.
2. Spannbacken bis zum Anschlag einschwenken. Schwimmspanner legt sich mit leichter Federkraft unten am Werkstück an.
3. Schwimmspanner mit Sechskantmutter (SW 18) anziehen (min. Drehmoment 15 Nm, max. Drehmoment 30 Nm). **Beim Spannvorgang wird das Werkstück geklemmt und gleichzeitig abgestützt.**

4. Entspannen erfolgt in umgekehrter Schrittfolge.

WEITERFÜHRENDE INFORMATIONEN

Hinweise

Für eine sichere Funktion muss die Gewindebohrung immer geschlossen sein, z. B. Gewindestift M 12 x 10.

Für spezifische Spannsituationen können die serienmäßig mitgelieferten Spannbacken abgeändert bzw. ausgetauscht werden (siehe Katalogzeichnung: Schraube ISO 4762 - M8 - 12.9, M max. = 43 Nm).

Verweise

Zusätzliche flexible Befestigung mit Halter 23470.0250 bzw. Halteleiste 23210.0740 möglich.

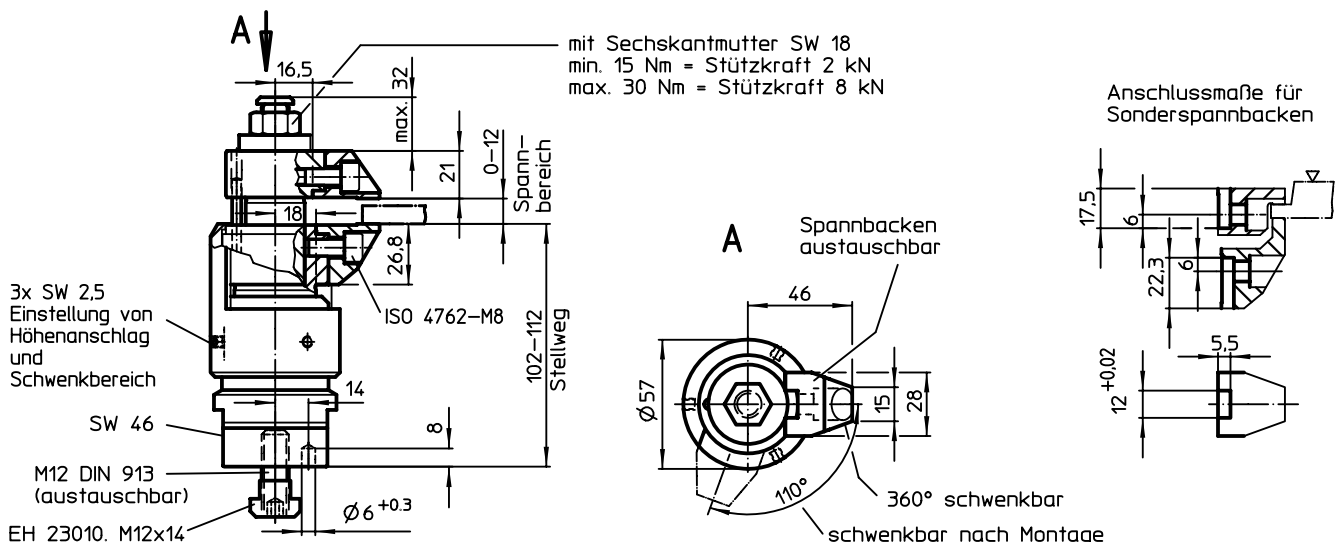
Zubehör

Als Zubehör bieten wir Austauschbacken mit vergrößertem Spannbereich - siehe 23320.0050-0058, sowie Pendelbacken - siehe 23320.0148-0156.

Weitere Produkte

Halteleisten, für Niederzugspanner... → S. 457
 Schwimmspanner, getrennte Spannung und Verblockung M 12... → S. 489
 Standard-Spannbacken, für Schwimmspanner M 12... → S. 491
 Spannbacken, für Schwimmspanner M 12... → S. 492

MASSZEICHNUNG

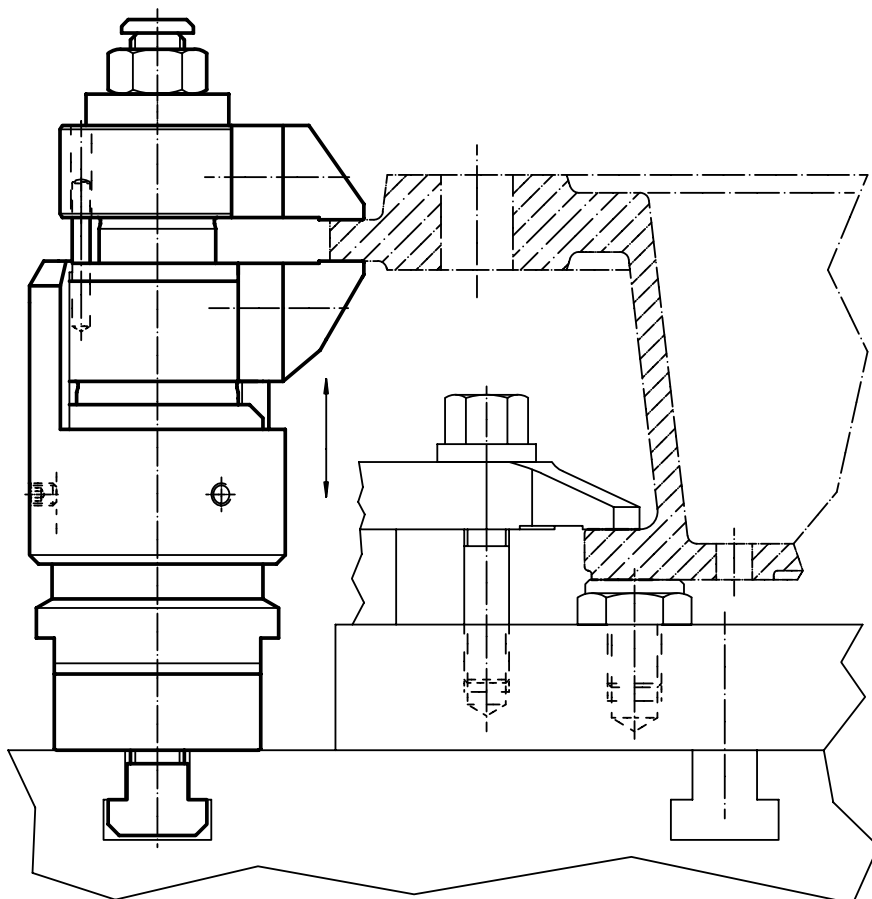
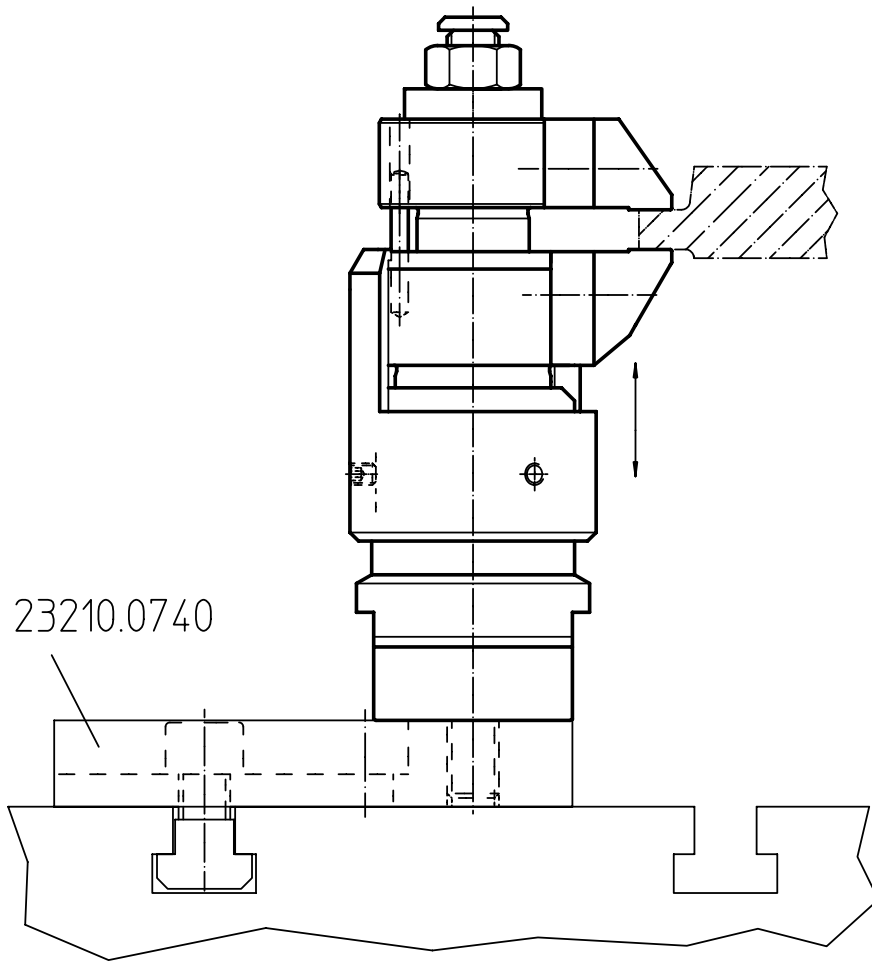


BESTELLINFORMATIONEN

	Art.-Nr.
2103	23320.0012

ANWENDUNGSBEISPIEL

3



Schwimmspanner • getrennte Spannung und Verblockung M 12 EH 23320.



PRODUKTBESCHREIBUNG

Schwimmspanner mit getrennter Spannung und Verblockung zum Spannen und Abstützen von überbestimmten Spannstellen **an extrem biegesensiblen** Bauteilen. Die Spann- und Stützkraft kann jeweils individuell bestimmt werden.

Die Vorteile des Schwimmspanners sind:

- Vibrationshemmung während der Bearbeitung.
- Spannen von Rippen, Sicken und Laschen zur Versteifung bei gespannten Bauteilen.
- Deformationsfreies Spannen von Rohteilen.

Werkstoff

Stellhülse

- Aluminium, blau eloxiert

Grundkörper

- Einsatzstahl, nitriert, manganphosphatiert und geschliffen

Spannbacken

- Einsatzstahl, nitriert, manganphosphatiert

Montage

1. Schwimmspanner (Anschlussgewinde M 12) mit Schlüssel (SW 46) auf Vorrichtung befestigen.
2. Höhenanschlag und Schwenkbereich mit blauer Stellhülse justieren und mit Gewindestift klemmen (3 x SW 2,5). Bei Einstellung der Höhenbegrenzung nach oben großzügig Spiel berücksichtigen (Werkstücktoleranz).

Bedienung

1. Schwimmspanner nach unten drücken.
2. Spannbacken einschwenken.
3. Schwimmspanner loslassen. Die untere Backe legt sich mit der Kraft der Anlegefeder am Werkstück an.
4. Die Sechskantmutter (SW 18) anziehen (max. Drehmoment 15 Nm). **Die Backen klemmen das Werkstück - der Spanner ist noch schwimmend.**
5. Anschließend die Sechskant-Bundmutter (SW 10) festziehen (max. Drehmoment 10 Nm).
6. Der Werkstückklemmvorgang ist abgeschlossen.

7. Entspannen erfolgt in umgekehrter Schrittfolge: Sechskant-Bundmutter (SW 10) lösen - Sechskantmutter (SW 18) lösen - Spannbacken ausschwenken
8. Schwimmspanner ist in Endstellung.

WEITERFÜHRENDE INFORMATIONEN

Hinweise

Für eine sichere Funktion muss die Gewindebohrung immer geschlossen sein, z. B. Gewindestift M 12 x 10.

Für spezifische Spannsituationen können die serienmäßig mitgelieferten Spannbacken abgeändert bzw. ausgetauscht werden (siehe Katalogzeichnung: Schraube ISO 4762 - M8 - 12,9, M max. = 43 Nm).

Verweise

Zusätzliche flexible Befestigung mit Halter 23470.0250 bzw. Halteleiste 23210.0740 möglich.

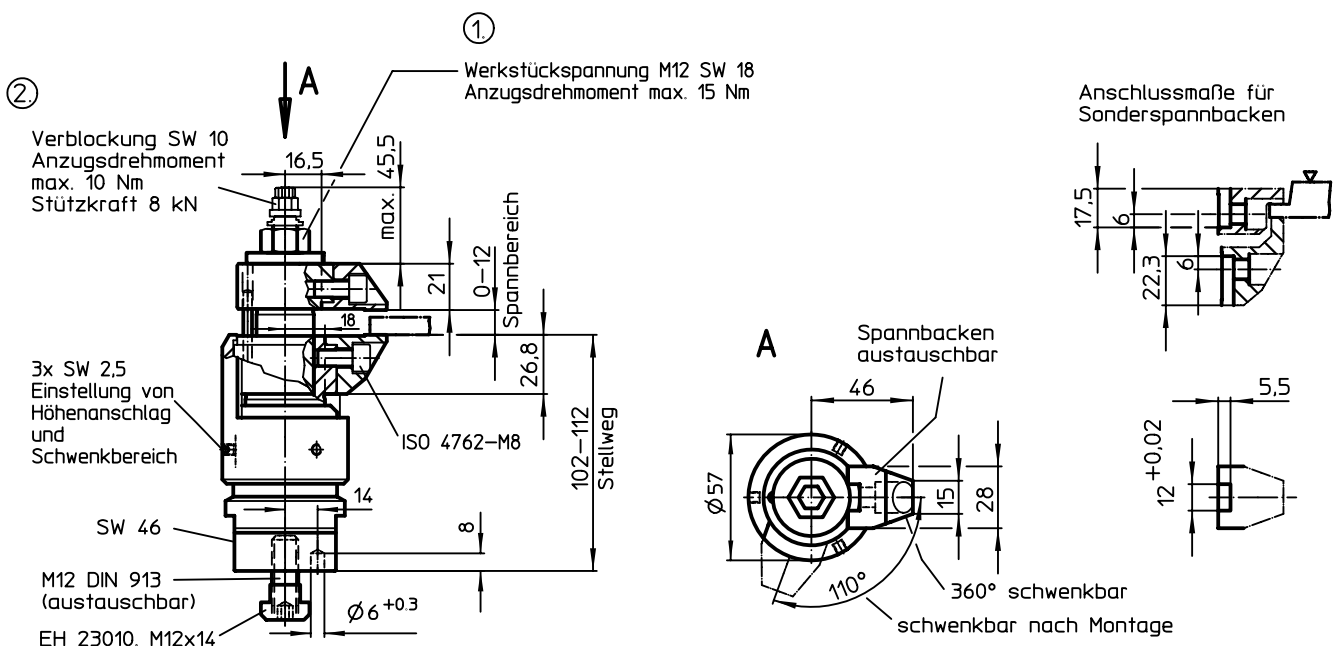
Zubehör

Als Zubehör bieten wir Austauschbacken mit vergrößertem Spannbereich - siehe 23320.0050-0058, sowie Pendelbacken - siehe 23320.0148-0156.

Weitere Produkte

Halteleisten, für Niederzugspanner... → S. 457
Schwimmspanner, kombinierte Spannung und Verblockung M 12... → S. 487
Standard-Spannbacken, für Schwimmspanner M 12... → S. 491
Spannbacken, für Schwimmspanner M 12... → S. 492

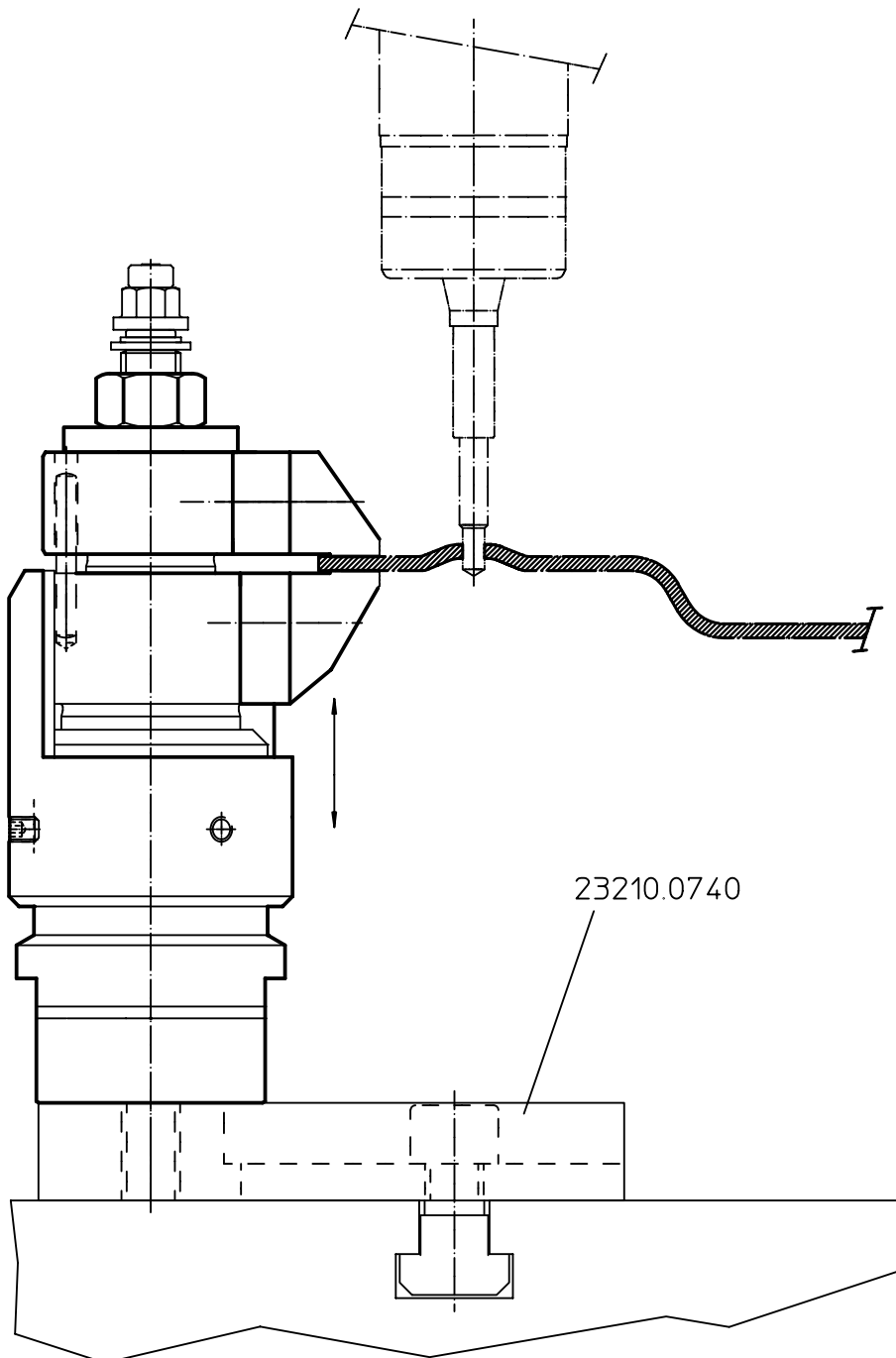
MASSZEICHNUNG



BESTELLINFORMATIONEN

[g]	Art.-Nr.
379	23320.0014

ANWENDUNGSBEISPIEL



Standard-Spannbacken • für Schwimmspanner M 12

EH 23320.



PRODUKTBESCHREIBUNG

Die Spannbacken sind für die Schwimmspanner 23320.0008, 23320.0010, 23320.0012 und 23320.0014 verwendbar.

Werkstoff

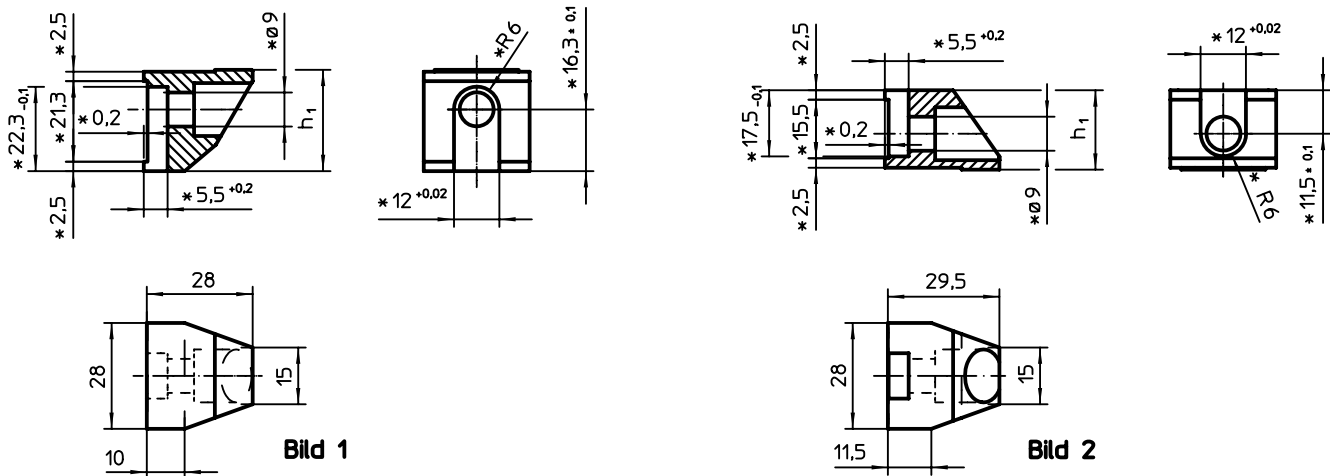
- Einsatzstahl, nitriert, manganphosphatiert

schraube (M8-12.9, 43 Nm) der oberen Spannbacke 10 mm und die der unteren Spannbacke 9 mm tief in das Spannergehäuse eingeschraubt wird.

Montage


Bei Verwendung von Sonderbacken ist darauf zu achten, dass die Befestigungs-

MASSZEICHNUNG



* Maße und Werkstoffangaben bei Sonderbacken beachten.

BESTELLINFORMATIONEN

Spannbereich	Abmessungen		Art.-Nr.
[mm]	h_1 -0,1 [mm]	[g]	
untere Standard-Spannbacke – Bild 1			
–	26,8	99	23320.0050
obere Standard-Spannbacke – Bild 2			
0 – 12	21,0	69	23320.0052

Spannbacken • für Schwimmspanner M 12

EH 23320.



PRODUKTBE SCHREIBUNG

Die Spannbacken sind für die Schwimmspanner 23320.0008, 2332.0010, 23320.0012 und 23320.0014 verwendbar.

Mit der oberen Wechsel-Spannbacke (23320.0054, 23320.0056 und 23320.0058 - Bild 1 - 3) kann der Spannbereich vergrößert werden.

In die obere Spannbacke mit Aufnahmegewinde M 8 (23320.0154 / .0156 - Bild 4 + 5) können verschiedene Normteile, je nach Bedarf eingeschraubt werden - siehe "Weitere Produkte".

Die untere Spannbacke mit Pendelfunktion (23320.0148 - Bild 6) passt sich den Formschrägen des Werkstücks an.

Werkstoff

Kugel

- Kugellagerstahl

Spannbacken

- Einsatzstahl, nitriert, manganphosphatiert

WEITERFÜHRENDE INFORMATIONEN

Hinweise

Anzugsdrehmoment des Schwimmspanners muss situationsbedingt angepasst / verringert werden. Flächenpressung aufgrund verringerter Kontaktfläche der Spannbacken beachten.

Weitere Produkte

Auflagebolzen, mit Riffel oder Spitze. → S. 309

Kugeldruckschrauben, ohne Kopf,

Kugel verdrehgesichert → S. 320

Kugeldruckschrauben, ohne Kopf,

abgeflachte Kugel → S. 327

Druckschrauben, mit Messingbolzen. → S. 334

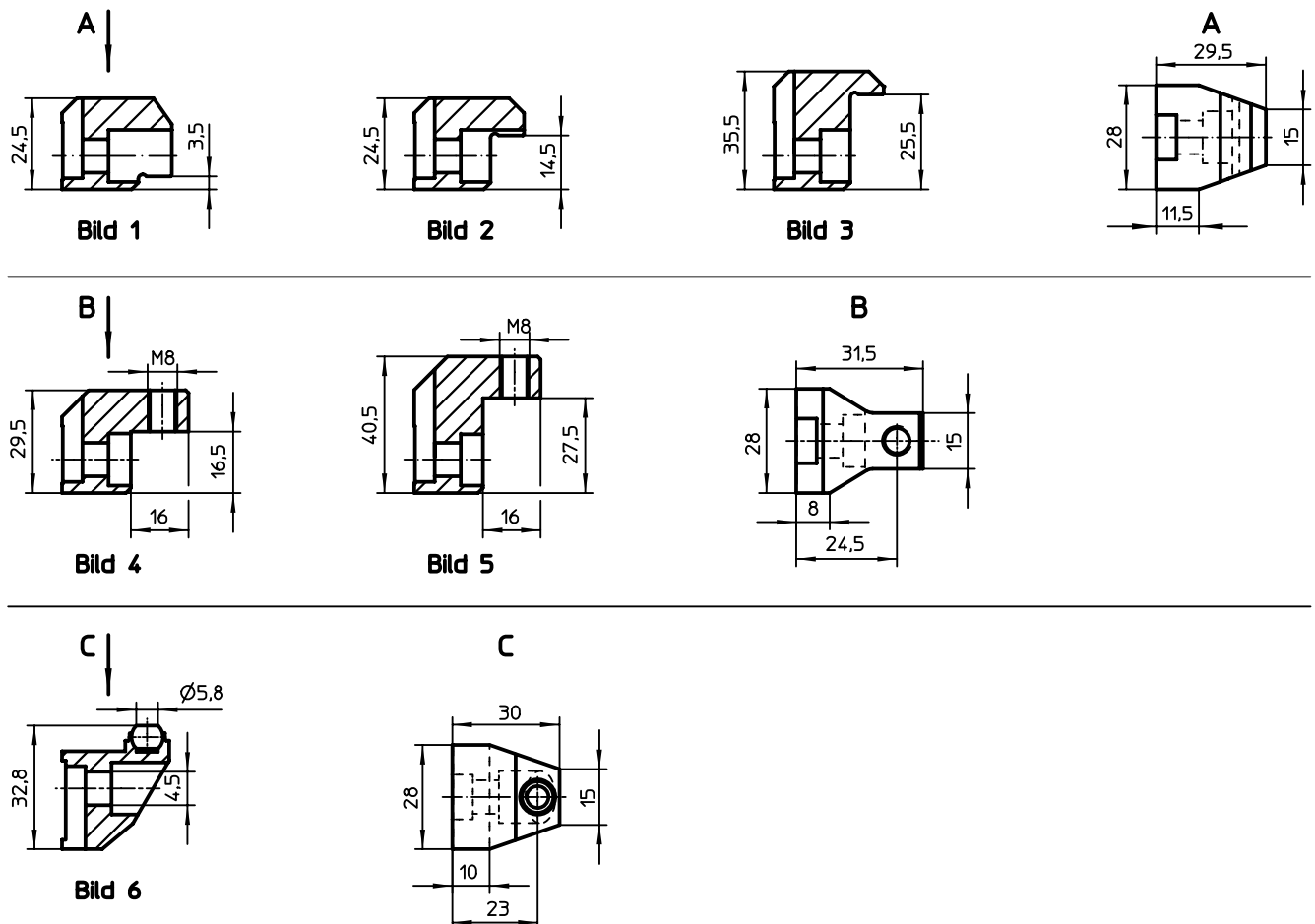
Druckschrauben, mit Kunststoffbolzen → S. 335

Pendelauflagen, verstellbar → S. 343


Pendelauflagen, verstellbar, mit selbst-

tätiger Rückstellung → S. 344

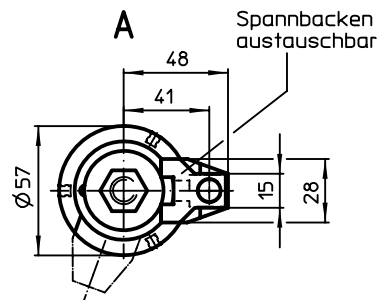
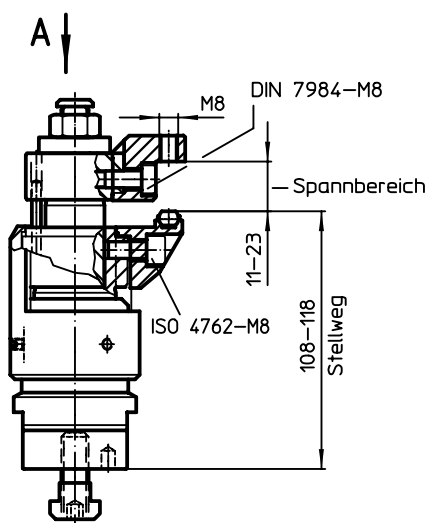
MASSZEICHNUNG



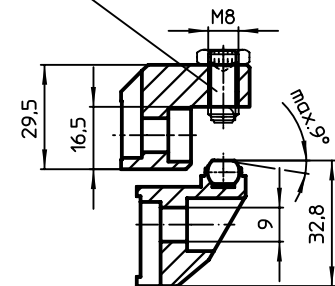
BESTELLINFORMATIONEN

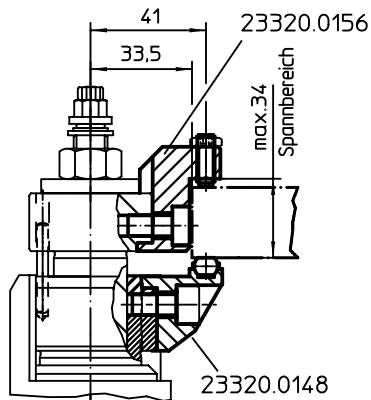
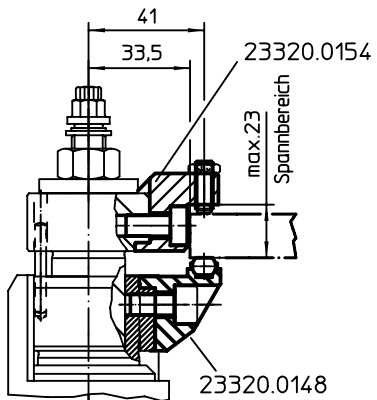
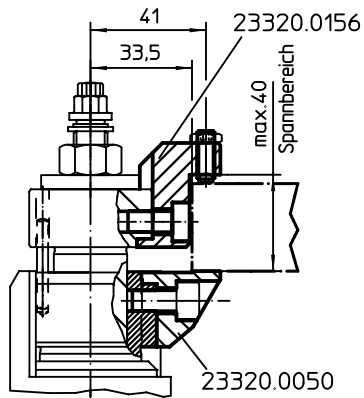
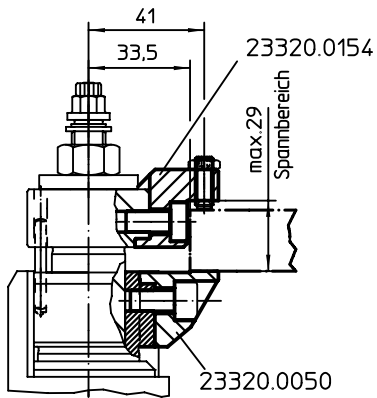
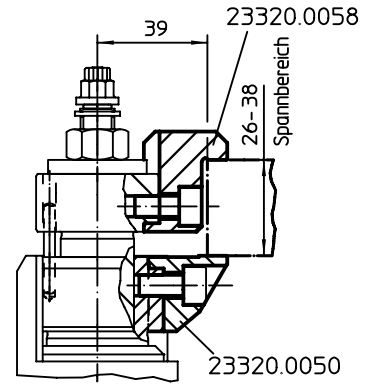
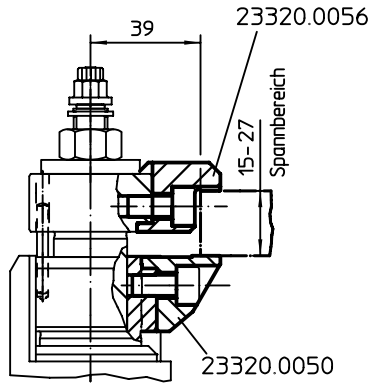
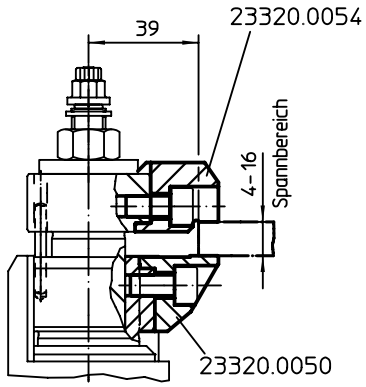
Spannbereich max. in Kombination mit 23320.0050 [mm]	Spannbereich max. in Kombination mit 23320.0148 [mm]	 [g]	Art.-Nr.
obere Wechsel-Spannbacke – Bild 1			
4 – 16	–	91	23320.0054
obere Wechsel-Spannbacke – Bild 2			
15 – 27	–	88	23320.0056
obere Wechsel-Spannbacke – Bild 3			
26 – 38	–	130	23320.0058
obere Spannbacke mit Aufnahmebohrung – Bild 4			
29	23	83	23320.0154
obere Spannbacke mit Aufnahmebohrung – Bild 5			
40	34	112	23320.0156
untere Spannbacke mit pendelnder abgeflachter Kugel, plan, verdrehgesichert – Bild 6			
–	–	98	23320.0148

ANWENDUNGSBEISPIEL



z.B. Kugeldruckschraube (EH 22720.)





Schwimmspanner • kombinierte Spannung und Verblockung M 16
EH 23320.



PRODUKTBESCHREIBUNG

Der Schwimmspanner dient zum **Spannen und Abstützen** von überbestimmten Spannstellen an Bauteilen.

Die Vorteile des Schwimmspanners sind:

- Für große Bauteile mit schwerer Bearbeitung besonders geeignet.
- Vibrationshemmung während der Bearbeitung.
- Spannen von Rippen, Sicken und Laschen zur Versteifung bei gespannten Bauteilen.
- Deformationsfreies Spannen von Rohteilen.

Werkstoff

Stellhülse

- Aluminium, rot eloxiert

Grundkörper

- Einsatzstahl, nitriert, manganphosphatiert und geschliffen

Spannbacken

- Einsatzstahl, nitriert, manganphosphatiert

Montage

1. Schwimmspanner (Anschlussgewinde M 16) mit Schlüssel (SW 55) auf Vorrichtung oder Maschinentisch befestigen.
2. Höhenanschlag und Schwenkbereich mit roter Stellhülse justieren und mit Gewindestift klemmen (3 x SW 3). Bei Einstellung der Höhenbegrenzung nach oben großzügig Spiel berücksichtigen (Werkstücktoleranz).

Bedienung

1. Schwimmspanner nach unten drücken.
2. Spannbacken bis zum Anschlag

einschwenken. Schwimmspanner legt sich mit leichter Federkraft unten am Werkstück an.

3. Schwimmspanner mit Sechskantmutter (SW 24) anziehen (min. Drehmoment 50 Nm, max. Drehmoment 115 Nm).

Beim Spannvorgang wird das Werkstück geklemmt und gleichzeitig abgestützt.

4. Entspannen erfolgt in umgekehrter Schrittfolge.

WEITERFÜHRENDE INFORMATIONEN

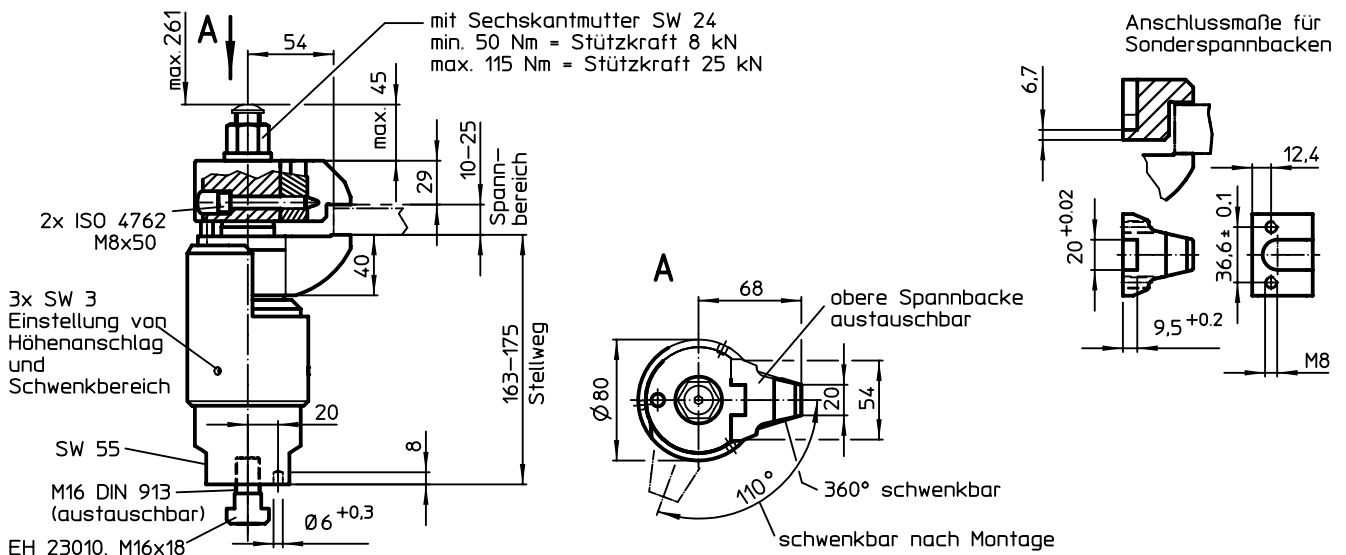
Zubehör

Für spezifische Spannsituationen kann die serienmäßig mitgelieferte obere Spannbacke gegen die Wechsel-Spannbacken (23320.0062 / .0064 / .0066) ausgetauscht werden.


Weitere Produkte

- Spannbacken, für Schwimmspanner M 16. → S. 497
- Gabelschlüssel → S. 786

MASSZEICHNUNG

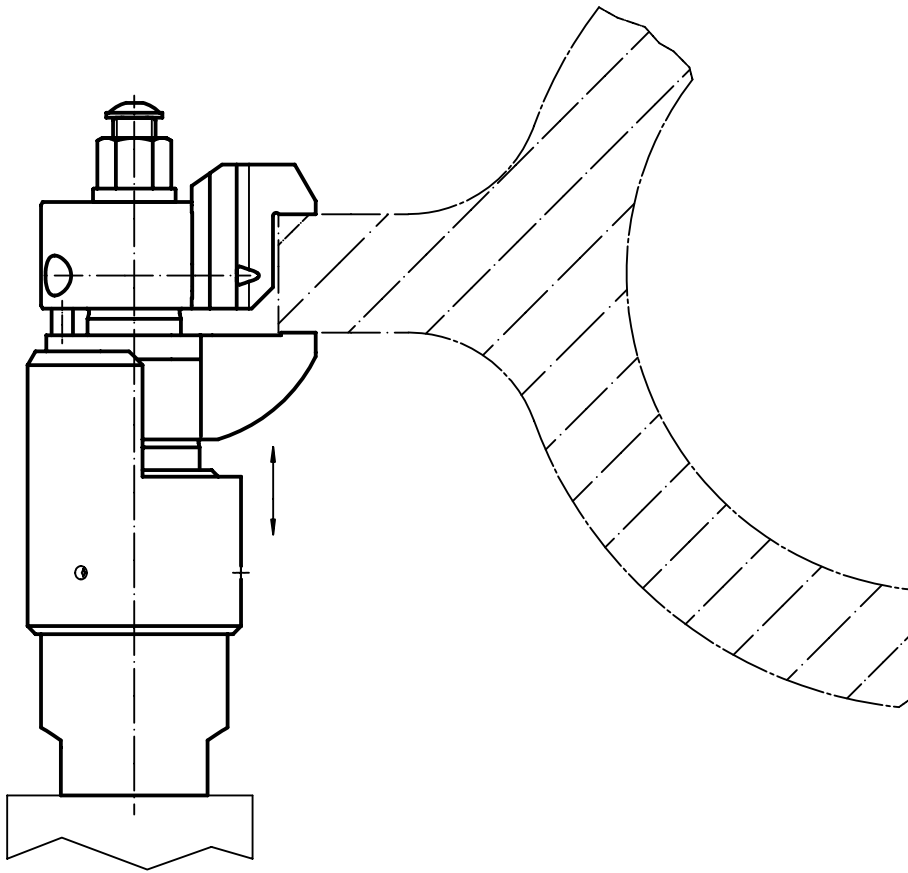


BESTELLINFORMATIONEN

	Art.-Nr.
[g]	
6597	23320.0016

ANWENDUNGSBEISPIEL

3



Spannbacken • für Schwimmspanner M 16

EH 23320.



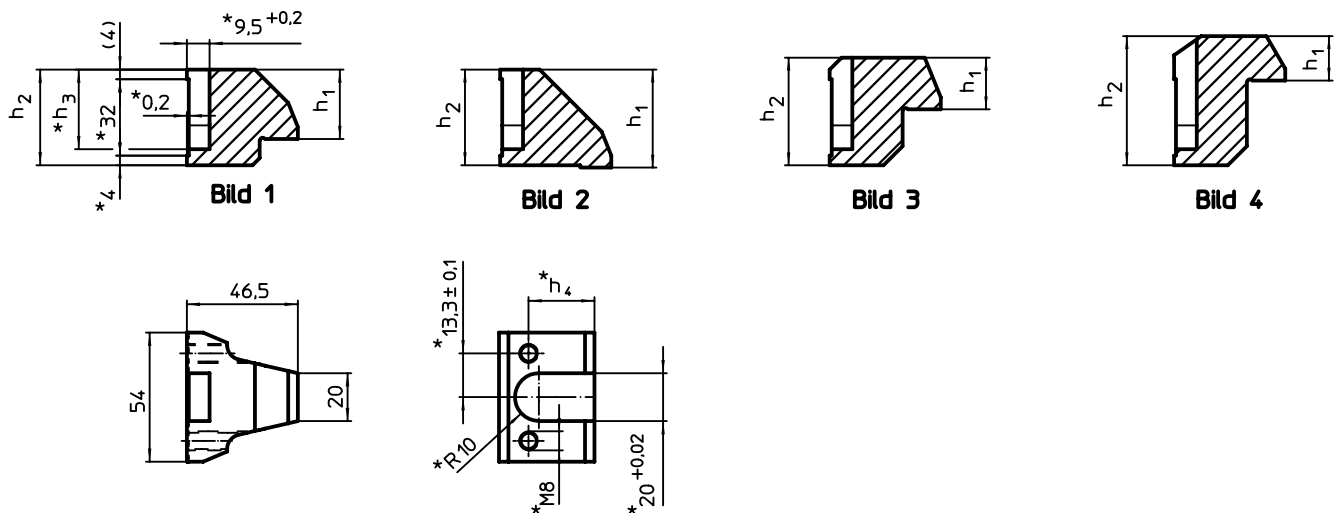
PRODUKTBESCHREIBUNG

Die Spannbacken sind für den Schwimmspanner 23320.0016 verwendbar. Mit diesen Spannbacken kann der Spannungsbereich vergrößert bzw. verkleinert werden.

Werkstoff

- Einsatzstahl, nitriert, manganphosphatiert

MASSZEICHNUNG

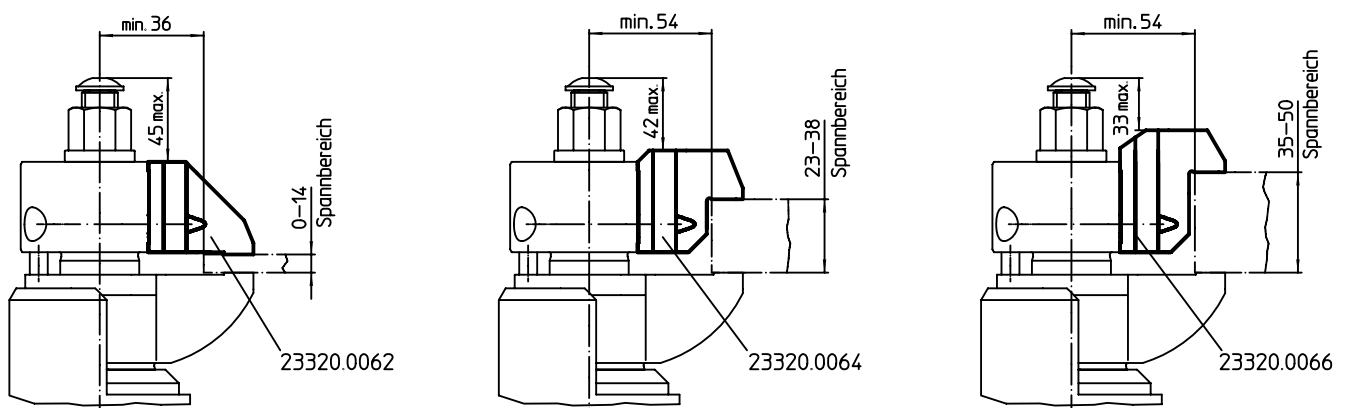


* Maße und Werkstoffangaben bei Sonderbacken beachten.

BESTELLINFORMATIONEN

Spannbereich [mm]	Abmessungen				[g]	Art.-Nr.
	h_1	h_2	h_3	h_4		
obere Standard-Spannbacke – Bild 1						
10 – 25	29,0	40	33,3	27,6	402	23320.0060
obere Wechsel-Spannbacke – Bild 2						
0 – 14	41,0	40	33,3	27,6	380	23320.0062
obere Wechsel-Spannbacke – Bild 3						
23 – 38	21,6	45	38,3	32,6	435	23320.0064
obere Wechsel-Spannbacke – Bild 4						
35 – 50	18,6	54	47,3	41,6	500	23320.0066

ANWENDUNGSBEISPIEL



Spannelemente Actima

EH 23260.



PRODUKTBESCHREIBUNG

Das kompakte Spannelement kann je nach Ausführung zur Zugspannung bzw. Druckspannung eingesetzt werden. Der Zustellweg beträgt 10 mm. Innerhalb des Spannweges von 2 mm bleibt das Spannelement selbsthemmend. Die höchstzulässige Spannkraft liegt bei 4,9 kN.

Werkstoff

Gehäuse

- Thermoplast, schwarz

Grundkörper

- Stahl, brüniert

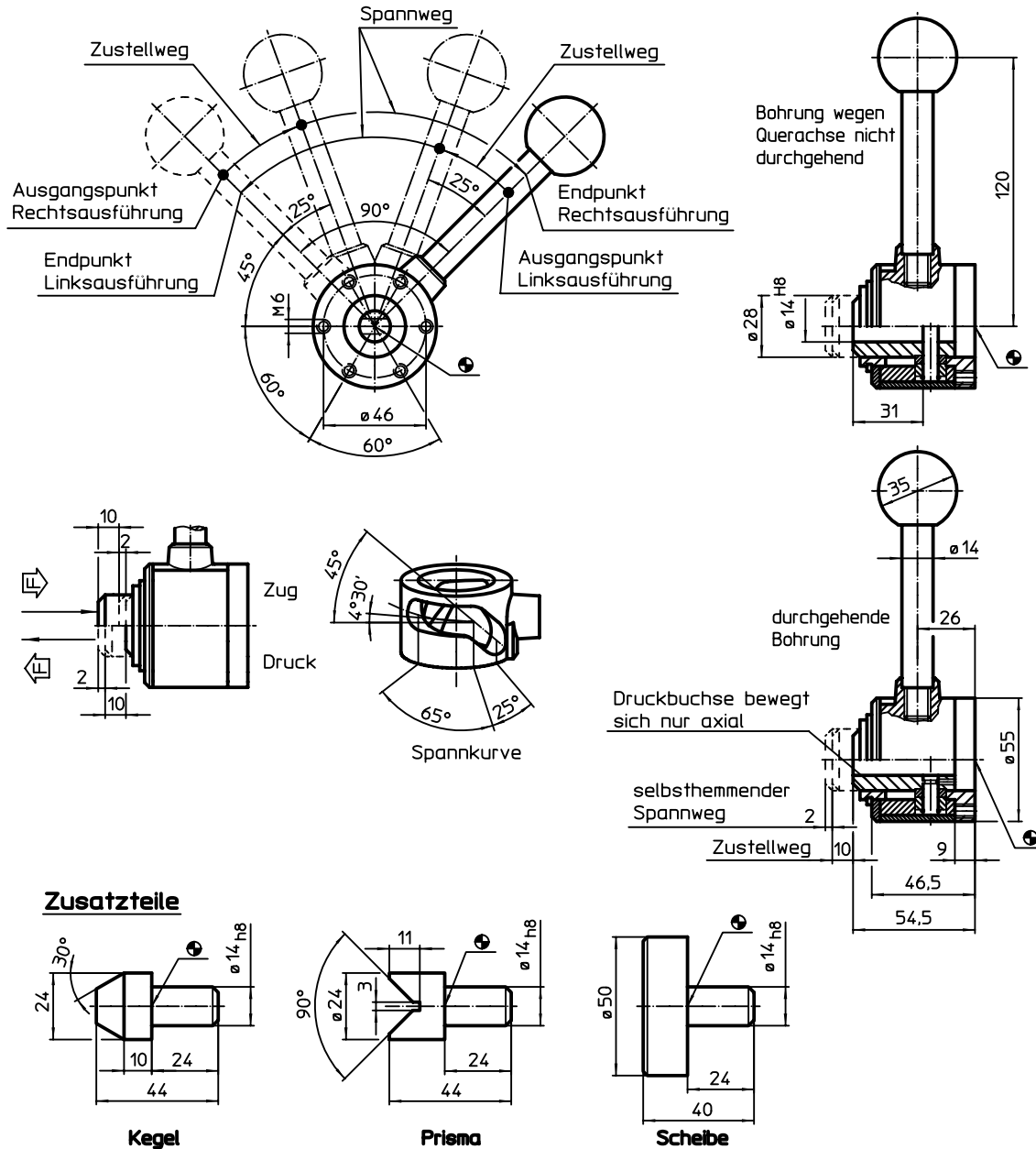
Kugelknopf

- DIN 7708 - Duroplast PF 31, rot ähnlich RAL 3003


Zusatzteile

- Stahl, brüniert





MASSZEICHNUNG



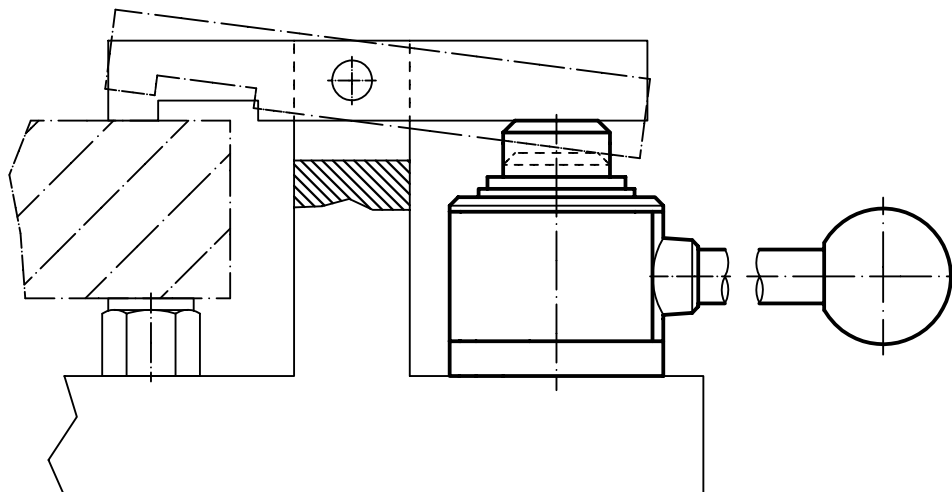
BESTELLINFORMATIONEN

Zustellweg [mm]	s Spannweg [mm]	Spannkraft max. [kN]	 [g]	Art.-Nr.	
				mit Querachse in der Bohrung	mit durchgehender Bohrung
rechts Zug					
10	2	4,9	751	23260.0003	23260.0013
links Zug					
10	2	4,9	749	23260.0005	23260.0015
rechts Druck					
10	2	4,9	751	23260.0002	23260.0012
links Druck					
10	2	4,9	749	23260.0004	23260.0014

ZUBEHÖR

	 [g]	Art.-Nr.
Scheibe		
	270	23260.0042
Kegel		
	85	23260.0044
Prisma		
	82	23260.0046

ANWENDUNGSBEISPIEL



Exzenter-Spannklemmen

EH 23270.



PRODUKTBESCHREIBUNG

Exzenter-Spannklemme mit hoher Klemmkraft für niedrige Spannhöhen. Der Grundkörper aus Messing gewährleistet eine schonende und zugleich sichere Klemmung.

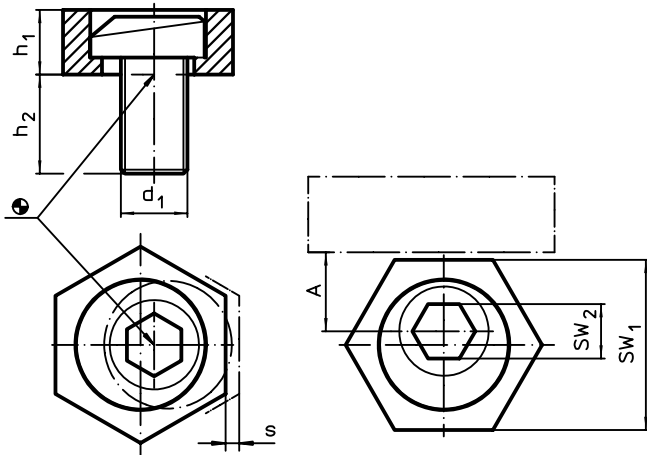
Werkstoff

Exzentrerschraube
 ■ Stahl

Grundkörper

■ Messing

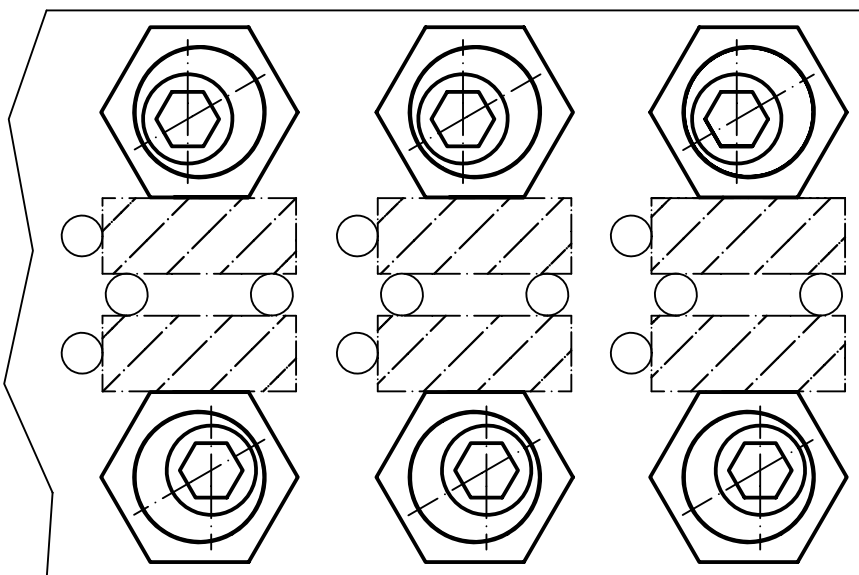
MASSZEICHNUNG



BESTELLINFORMATIONEN

d ₁	Abmessungen			A	SW ₁	SW ₂	Spannkraft max.	Anzugsdrehmoment max.	🔩	Art.-Nr.
	h ₁	h ₂	s							
[mm]			[mm]	[mm]	[mm]	[kN]	[Nm]	[g]		
M 4	2,8	9,6	0,75	3,8	7,93	3	0,9	2,5	3,5	23270.0104
M 6	4,8	11,2	1,00	7,8	15,86	4	3,4	10,0	11,0	23270.0106
M 8	4,8	15,0	1,00	10,2	20,60	5	3,6	18,0	20,0	23270.0108
M10	6,3	19,0	1,30	10,2	20,60	7	7,0	26,0	27,0	23270.0110
M12	9,5	22,8	2,00	12,7	25,40	8	9,0	75,0	54,0	23270.0112
M16	12,7	28,5	2,50	15,0	30,13	12	12,0	120,0	108,0	23270.0116

ANWENDUNGSBEISPIEL



Exzenter-Krallenscheiben

EH 23270.



PRODUKTBESCHREIBUNG

Die Exzenter-Krallenscheiben sind besonders für das Spannen von Rohteilen z. B. Sägeabschnitte, Guss- und Schmiedeteile geeignet.

Werkstoff

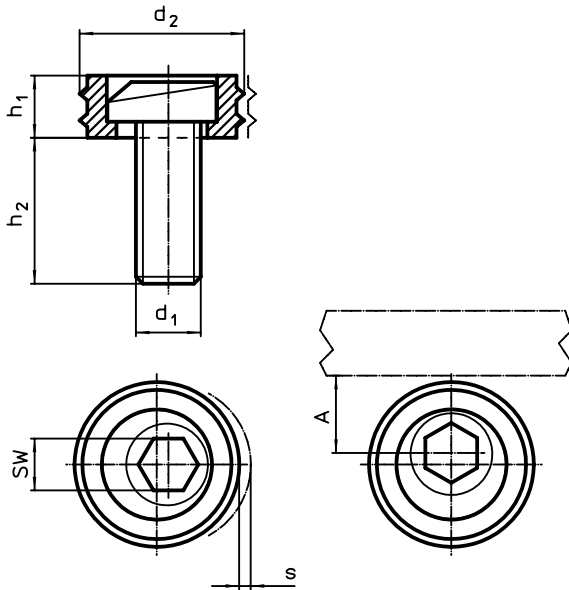
Exzenter-schraube

- Stahl


Grundkörper

- Stahl, einsatzgehärtet

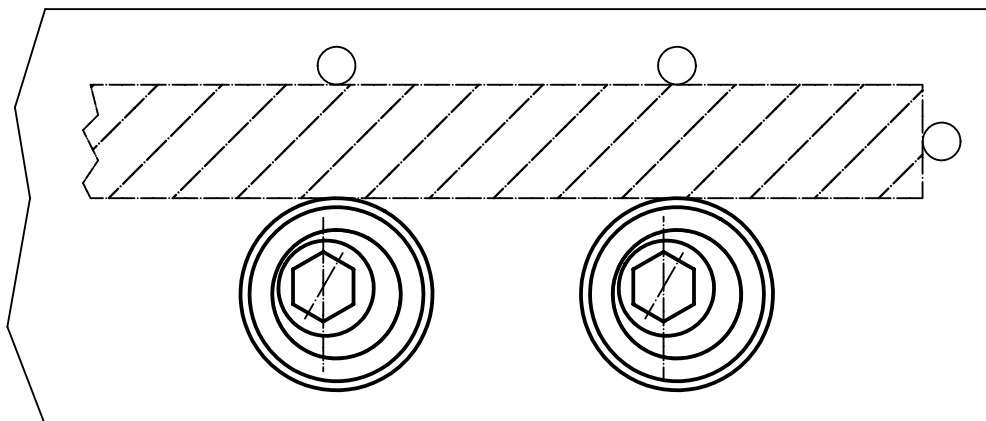
MASSZEICHNUNG



BESTELLINFORMATIONEN

d ₁	d ₂	Abmessungen			s	A	SW	Spannkraft max.	Anzugsdrehmoment max.		Art.-Nr.
		h ₁	h ₂	[mm]							
M10	20,6	6,4	16,0	1,6	10,3	7	9,0	26	23	23270.0210	
M12	25,4	9,6	22,5	2,0	12,7	8	17,8	88	41	23270.0212	
M16	30,1	12,7	26,8	2,5	15,0	12	26,7	135	92	23270.0216	

ANWENDUNGSBEISPIEL



Spiralspanner

EH 23271.



PRODUKTBESCHREIBUNG

Der Spiralspanner ermöglicht ein Spannen mit Niederzugeffekt an verschiedenen Werkstückformen bei geringer Bauhöhe.

Werkstoff

- Einsatzstahl, einsatzgehärtet und blau verzinkt

Montage

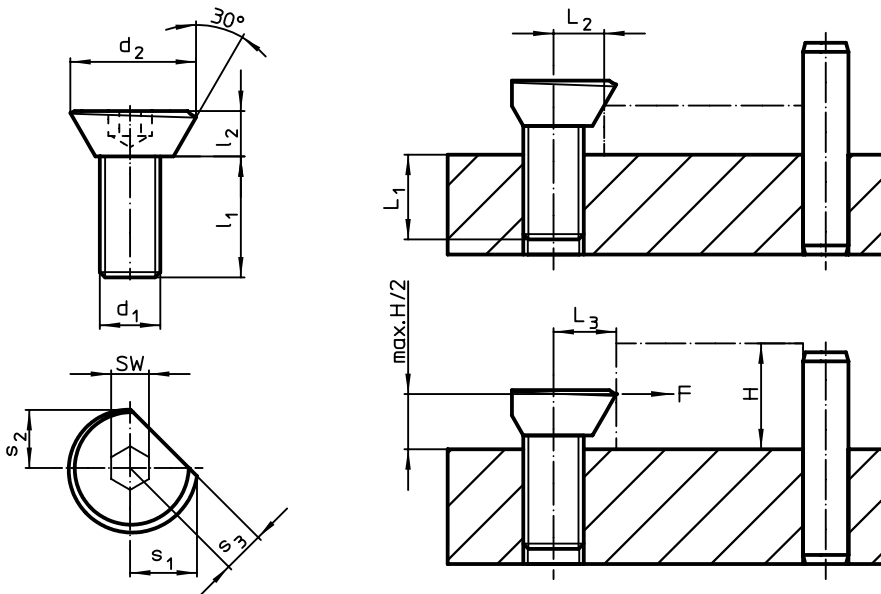
1. Gewinde im entsprechenden Abstand L_2 bzw. L_3 zum Werkstück fertigen.
2. Spiralspanner auf die erforderliche Höhe einschrauben und mit der flachen Seite zum Werkstück stellen.

3. Werkstück einlegen und Spannschraube über den Innensechskant anziehen. Mit etwa 1/3 Umdrehung ist die Spannung realisiert.

Die Gewindebohrung ist regelmäßig zu schmieren.

Die Drehbewegung beim Spannen muss stets in Richtung der Anschläge ausgeführt werden, um ein Wegdrehen des Werkstücks von den Anschlägen zu verhindern.

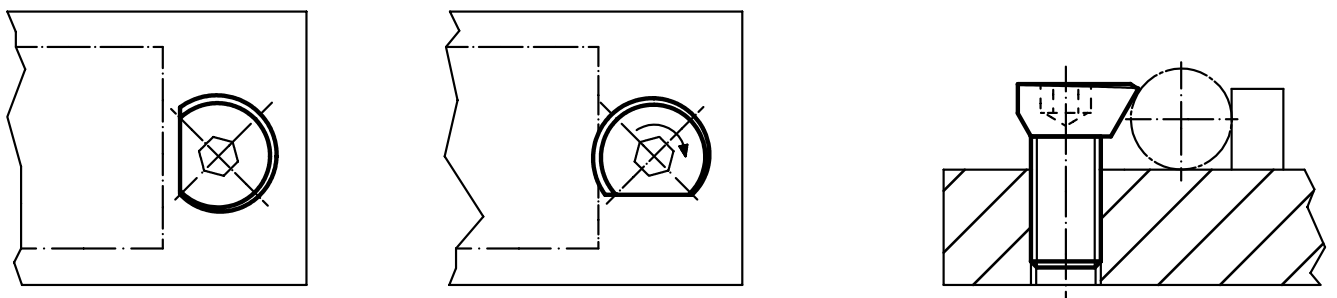
MASSZEICHNUNG



BESTELLINFORMATIONEN

	Abmessungen						L_1	L_2	$L_3 \pm 0,2$	SW	Spannkraft max.	Anzugsdrehmoment max.	Art.-Nr.	
	d_1	d_2	l_1	l_2	s_1	s_2								s_3
M 3	6,7	6	2	3,5	2,9	2,2	3	3,0	3,2	2,0	0,05	1,0	0,6	23271.0003
M 4	8,7	8	3	4,6	4,0	3,0	4	3,5	4,2	2,5	0,09	1,5	1,4	23271.0004
M 5	10,9	10	4	5,7	5,0	3,5	5	4,2	5,2	3,0	0,10	2,0	2,8	23271.0005
M 6	13,5	12	5	7,1	6,1	4,5	6	5,4	6,4	4,0	0,30	4,5	4,9	23271.0006
M 8	16,9	16	6	8,9	7,7	5,5	8	6,6	8,0	5,0	2,70	20,0	11,0	23271.0008
M10	20,9	20	7	11,1	9,4	6,5	10	8,3	9,8	6,0	4,00	30,0	20,0	23271.0010
M12	26,1	24	9	13,5	11,6	8,0	12	10,1	12,0	8,0	5,40	44,0	35,0	23271.0012

ANWENDUNGSBEISPIEL



Beidseitige Exzenterhebel • mit Achsbolzen

EH 23380.



PRODUKTBESCHREIBUNG

Beidseitige Spannmöglichkeit.

Werkstoff

Achsbolzen

- Stahl, einsatzgehärtet

Hebel

- Legierter Einsatzstahl, einsatzgehärtet, brüniert

Sicherungsring

- Federstahl

WEITERFÜHRENDE INFORMATIONEN

Verweise

In Verbindung mit Augenschrauben DIN 444 M12 (EH 22980.) einsetzbar.

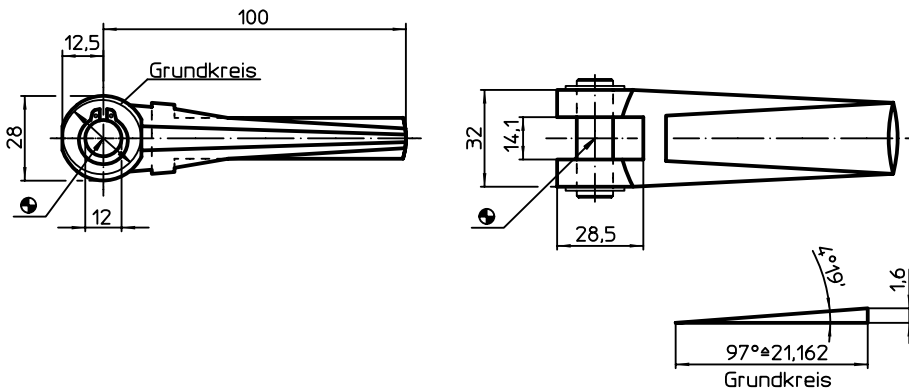
Weitere Produkte

Augenschrauben, DIN 444, Form B . . . → S. 375


Augenschrauben, DIN 444, Form B

Güte 8.8 Präzisionsausführung → S. 376

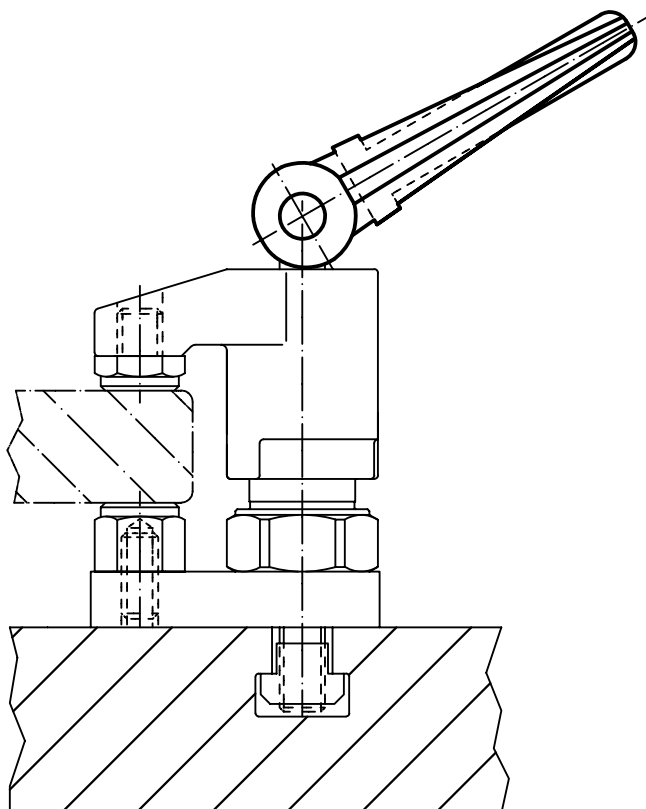
MASSZEICHNUNG



BESTELLINFORMATIONEN

Abmessungen Bohrung [mm]	 [g]	Art.-Nr.
12	341	23380.0012

ANWENDUNGSBEISPIEL



Exzenterhebel • mit Achsbolzen

EH 23390.



PRODUKTBESCHREIBUNG

Die Exzenterhebel verfügen über einen Exzentrerspannbereich von 160°.

Werkstoff

Achsbolzen

- Rostfreier Stahl 1.4021, vergütet

Exzenterteil

- Stahl St. 52-3, zinkphosphatiert

- Rostfreier Stahl 1.4301

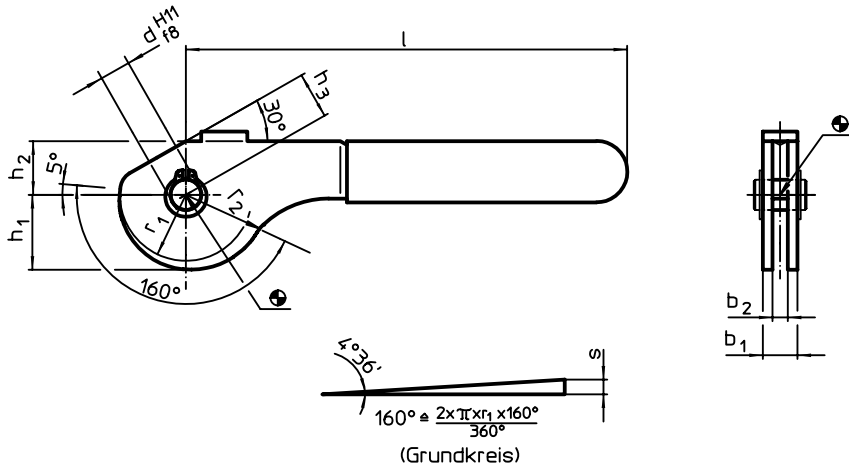
Sicherungsring

- Rostfreier Stahl 1.4310

Kunststoffkappe

- PVC, rot

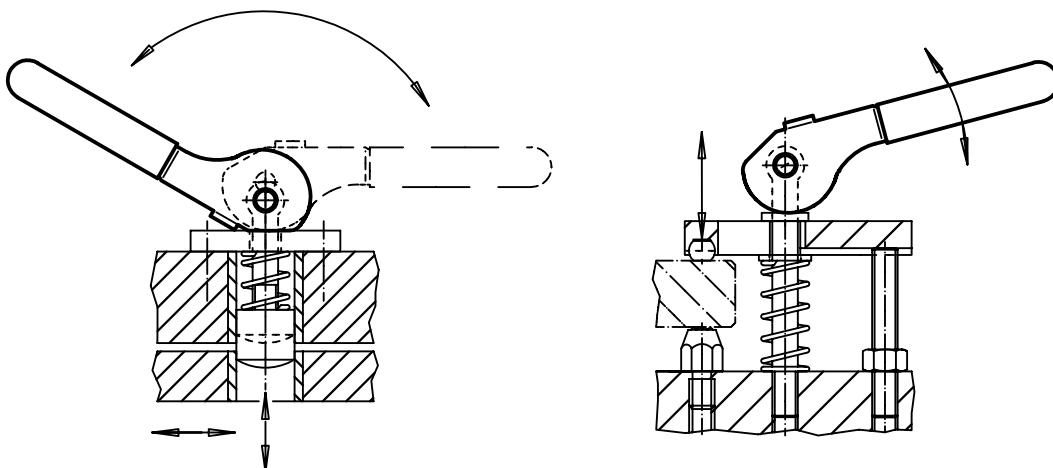
MASSZEICHNUNG



BESTELLINFORMATIONEN

Abmessungen									Exzenter Hub s	Gesamt Hub r ₂ -h ₃	max.		Art.-Nr.
b ₁	d H11 f8	l	r ₁	r ₂	b ₂	h ₁	h ₂	h ₃					
[mm]									[mm]	[mm]	[°C]	[g]	
Stahl													
13	8	114	17,2	21,07	9	19,54	14	12	3,87	9,07	60	92	23390.0408
17	10	138	21,6	26,45	12	24,54	17	15	4,85	11,45	60	179	23390.0410
20	12	157	28,0	34,29	14	31,81	21	18	6,29	16,29	60	286	23390.0412
Rostfreier Stahl													
13	8	114	17,2	21,07	9	19,54	14	12	3,87	9,07	60	94	23390.0508
17	10	138	21,6	26,45	12	24,54	17	15	4,85	11,45	60	179	23390.0510
20	12	157	28,0	34,29	14	31,81	21	18	6,29	16,29	60	290	23390.0512

ANWENDUNGSBEISPIEL



Exzentrerschnellspanner • mit Innengewinde

EH 23390.



PRODUKTBESCHREIBUNG

Zum schnellen und verdrehfreien Spannen und Lösen von Bauteilen. Bei der Ausführung "einstellbar" (Bild 2) kann über die Stellmutter die Hebelstellung verändert werden.

Werkstoff

Auflagescheibe

- Thermoplast PA, glasfaserverstärkt
- Thermoplast POM, glasfaserverstärkt

Hebel

- Zink-Druckguss, kunststoffbeschichtet, schwarz ähnlich RAL 9005

Gewindeteil

- Stahl, galvanisch verzinkt
- Rostfreier Stahl 1.4305

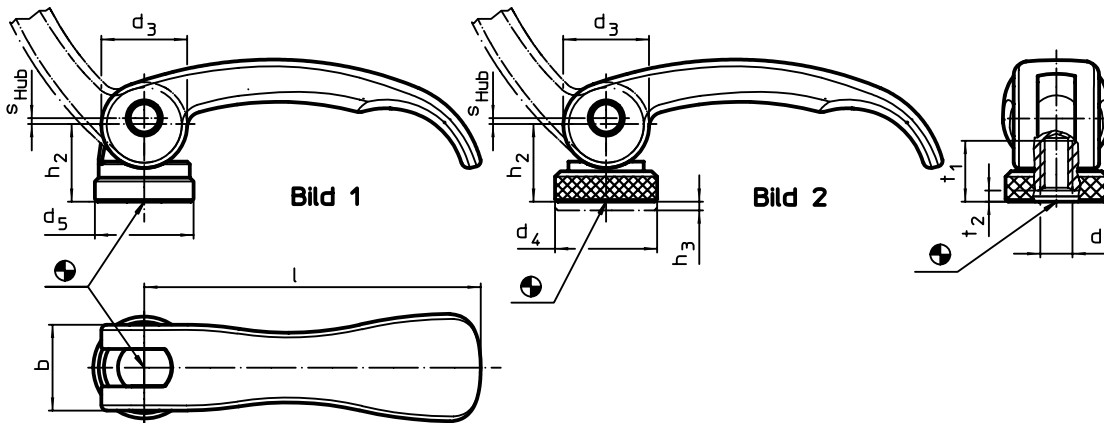
Innenteile

- Stahl, galvanisch verzinkt
- Rostfreier Stahl 1.4305

Stellmutter

- Stahl, galvanisch verzinkt
- Rostfreier Stahl 1.4305

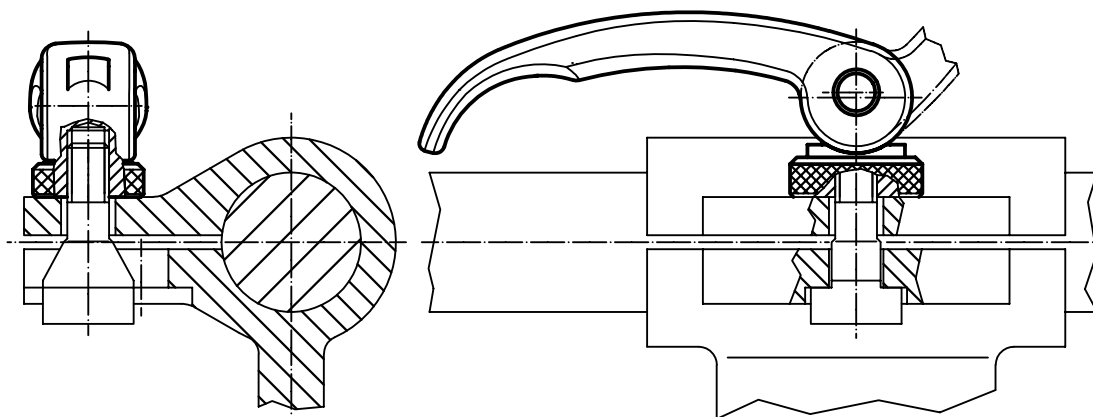
MASSZEICHNUNG



BESTELLINFORMATIONEN

l	Abmessungen										Hub s bei 90° Hebelstellung	Hub max. [°C]	Gewicht [g]	Art.-Nr.			
	d ₁	d ₃	d ₄	d ₅	h ₂ max.	Verstellbereich h ₃ min.	b	t ₁	t ₂ min. in Spannstellung	Stahl				Rostfreier Stahl			
[mm]													[mm]	[°C]	[g]		
mit Innengewinde – Bild 1																	
63	M5	16	–	18,5	16,4	–	16	13	3,0	0,75	80	60	23390.0003	23390.0203			
	M6	16	–	18,5	16,4	–	16	13	3,0	0,75	80	58	23390.0001	23390.0201			
82	M8	20	–	22,5	19,5	–	20	15	3,7	1,00	80	118	23390.0002	23390.0202			
mit Innengewinde, einstellbar – Bild 2																	
63	M5	16	19	–	16,4	1,5	16	13	3,0	0,75	80	66	23390.0103	23390.0303			
	M6	16	19	–	16,4	1,5	16	13	3,0	0,75	80	65	23390.0101	23390.0301			
82	M8	20	25	–	19,5	2,5	20	15	3,7	1,00	80	131	23390.0102	23390.0302			

ANWENDUNGSBEISPIEL



Exzentrerschnellspanner • mit Schraube

EH 23390.



PRODUKTBECHREIBUNG

Zum schnellen und verdrehfreien Spannen und Lösen von Bauteilen. Bei der Ausführung "einstellbar" (Bild 2) kann über die Stellmutter die Hebelstellung verändert werden.

Werkstoff

Auflagescheibe

- Thermoplast PA, glasfaserverstärkt
- Thermoplast POM, glasfaserverstärkt

Hebel

- Zink-Druckguss, kunststoffbeschichtet, schwarz ähnlich RAL 9005

Innenteile

- Stahl, galvanisch verzinkt
- Rostfreier Stahl 1.4305

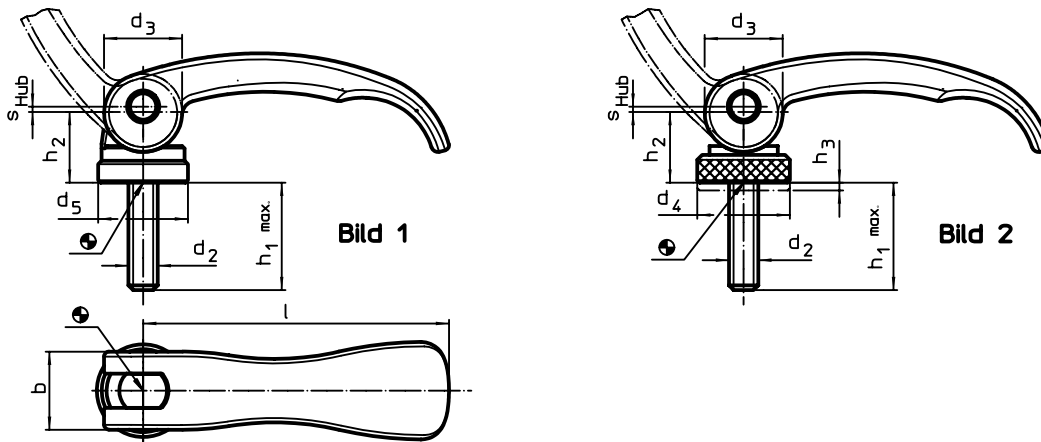
Schraube

- Stahl, galvanisch verzinkt
- Rostfreier Stahl 1.4305

Stellmutter

- Stahl, galvanisch verzinkt
- Rostfreier Stahl 1.4305

MASSZEICHNUNG



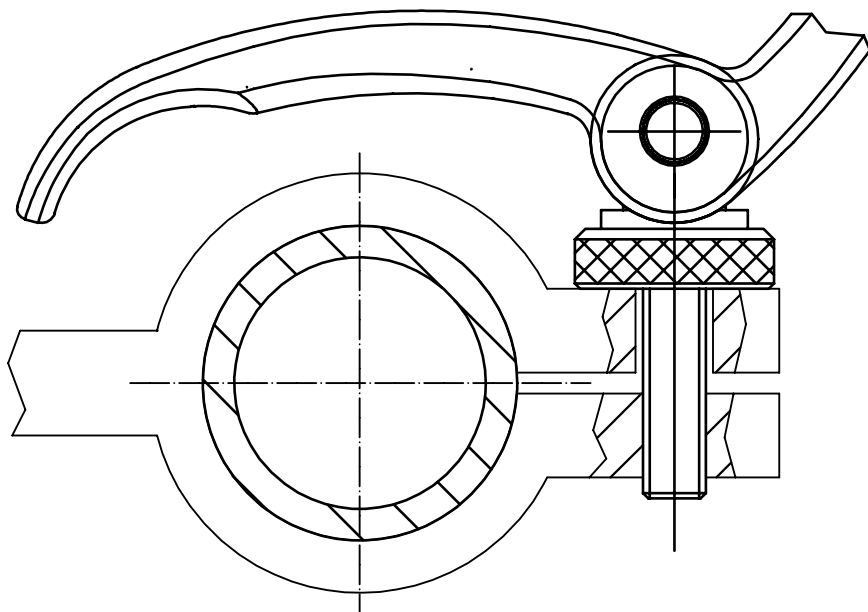
BESTELLINFORMATIONEN

l	Abmessungen								Hub s bei 90° Hebel- stellung [mm]	Hub max. [°C]	Gewicht [g]	Art.-Nr.		
	d ₂	h ₁ max. in Spann- stellung	d ₃	d ₄	d ₅	h ₂ max.	Verstell- bereich h ₃ min.	b				Stahl	Rostfreier Stahl	
													[mm]	
mit Schraube – Bild 1														
63	M5	16	16	–	18,5	16,4	–	16	0,75	80	62	23390.0030	23390.0230	
		20	16	–	18,5	16,4	–	16	0,75	80	63	23390.0031	23390.0231	
		25	16	–	18,5	16,4	–	16	0,75	80	63	23390.0032	23390.0232	
		30	16	–	18,5	16,4	–	16	0,75	80	65	23390.0033	23390.0233	
		35	16	–	18,5	16,4	–	16	0,75	80	65	23390.0034	23390.0234	
		40	16	–	18,5	16,4	–	16	0,75	80	65	23390.0035	23390.0235	
	50	16	–	18,5	16,4	–	16	0,75	80	67	23390.0036	23390.0236		
	M6	16	16	–	18,5	16,4	–	16	0,75	80	63	23390.0009	23390.0209	
		20	16	–	18,5	16,4	–	16	0,75	80	65	23390.0010	23390.0210	
		25	16	–	18,5	16,4	–	16	0,75	80	65	23390.0011	23390.0211	
		30	16	–	18,5	16,4	–	16	0,75	80	65	23390.0012	23390.0212	
		35	16	–	18,5	16,4	–	16	0,75	80	66	23390.0013	23390.0213	
40		16	–	18,5	16,4	–	16	0,75	80	68	23390.0014	23390.0214		
50	16	–	18,5	16,4	–	16	0,75	80	69	23390.0016	23390.0216			
82	M8	20	20	–	22,5	19,5	–	20	1,00	80	128	23390.0019	23390.0219	
		25	20	–	22,5	19,5	–	20	1,00	80	129	23390.0020	23390.0220	
		30	20	–	22,5	19,5	–	20	1,00	80	132	23390.0021	23390.0221	
		35	20	–	22,5	19,5	–	20	1,00	80	134	23390.0022	23390.0222	
		40	20	–	22,5	19,5	–	20	1,00	80	136	23390.0023	23390.0223	
		50	20	–	22,5	19,5	–	20	1,00	80	138	23390.0025	23390.0225	
		60	20	–	22,5	19,5	–	20	1,00	80	142	23390.0027	23390.0227	



l	Abmessungen								Hub s bei 90° Hebel- stellung [mm]	max. [°C]	[g]	Art.-Nr.	
	d ₂	h ₁ max. in Spann- stellung	d ₃	d ₄	d ₅	h ₂ max.	Verstell- bereich h ₃ min.	b				Stahl	Rostfreier Stahl
[mm]													
mit Schraube, einstellbar – Bild 2													
63	M5	16	16	19	–	16,4	1,5	16	0,75	80	68	23390.0130	23390.0330
		20	16	19	–	16,4	1,5	16	0,75	80	69	23390.0131	23390.0331
		25	16	19	–	16,4	1,5	16	0,75	80	69	23390.0132	23390.0332
		30	16	19	–	16,4	1,5	16	0,75	80	71	23390.0133	23390.0333
		35	16	19	–	16,4	1,5	16	0,75	80	71	23390.0134	23390.0334
		40	16	19	–	16,4	1,5	16	0,75	80	72	23390.0135	23390.0335
	M6	50	16	19	–	16,4	1,5	16	0,75	80	73	23390.0136	23390.0336
		16	16	19	–	16,4	1,5	16	0,75	80	69	23390.0109	23390.0309
		20	16	19	–	16,4	1,5	16	0,75	80	70	23390.0110	23390.0310
		25	16	19	–	16,4	1,5	16	0,75	80	72	23390.0111	23390.0311
		30	16	19	–	16,4	1,5	16	0,75	80	72	23390.0112	23390.0312
		35	16	19	–	16,4	1,5	16	0,75	80	70	23390.0113	23390.0313
		40	16	19	–	16,4	1,5	16	0,75	80	74	23390.0114	23390.0314
		50	16	19	–	16,4	1,5	16	0,75	80	75	23390.0116	23390.0316
82	M8	20	20	25	–	19,5	2,5	20	1,00	80	142	23390.0119	23390.0319
		25	20	25	–	19,5	2,5	20	1,00	80	145	23390.0120	23390.0320
		30	20	25	–	19,5	2,5	20	1,00	80	146	23390.0121	23390.0321
		35	20	25	–	19,5	2,5	20	1,00	80	140	23390.0122	23390.0322
		40	20	25	–	19,5	2,5	20	1,00	80	149	23390.0123	23390.0323
		50	20	25	–	19,5	2,5	20	1,00	80	152	23390.0125	23390.0325
		60	20	25	–	19,5	2,5	20	1,00	80	155	23390.0127	23390.0327

ANWENDUNGSBEISPIEL



Achsbolzen

EH 23400.



PRODUKTBESCHREIBUNG

Werkstoff

Achsbolzen

- Rostfreier Stahl 1.4021, vergütet

Sicherungsring

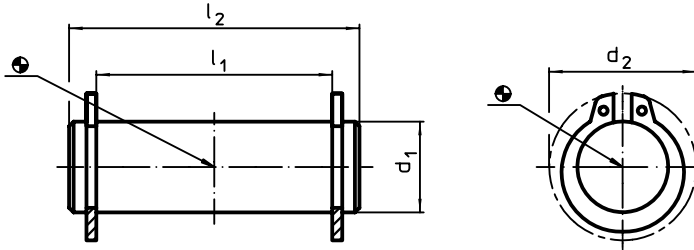
- Rostfreier Stahl 1.4310

WEITERFÜHRENDE INFORMATIONEN

Verweise

Geeignet für Exzenterhebel EH 23390. und ähnliche Anwendungen.

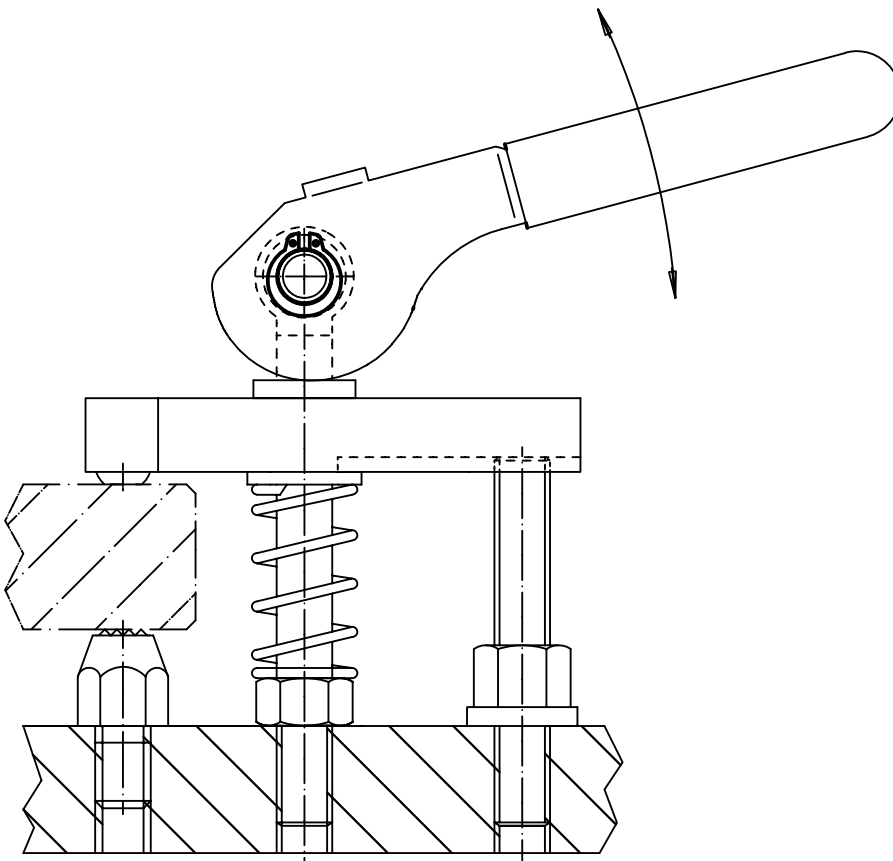
MASSZEICHNUNG



BESTELLINFORMATIONEN

d ₁ f8	Abmessungen			[g]	Art.-Nr.
	l ₁ -0,5	d ₂	l ₂		
[mm]					
8	14	14,7	18	9,8	23400.0082
	21	14,7	27	12,0	23400.0085
10	18	17,0	24	19,0	23400.0102
	29	17,0	35	21,0	23400.0105
12	21	19,0	27	26,0	23400.0122
	31	19,0	37	34,0	23400.0125

ANWENDUNGSBEISPIEL



Exzentrerspanner
EH 23410.



PRODUKTBESCHREIBUNG

Exzentrerspanner ermöglichen bei verhältnismäßig großem Verstellweg und hoher Spannkraft ein schnelles und sicheres Spannen und Lösen. Die exzentrische Spannscheibe ermöglicht eine stufenlose radiale Spannwirkung in jeder Spannstellung. Weiterhin ist der Exzentrerspanner selbsthemmend. Durch Entnahme der Anlaufscheibe kann der Spanner als stufenloser Anschlag verwendet werden.

Werkstoff

Griffstange

- Stahl, geschliffen, brüniert
- Rostfreier Stahl 1.4305, matt gestrahlt

Grundkörper

- Stahl, einsatzgehärtet, brüniert
- Rostfreier Stahl 1.4305, vernickelt

Schraube

- Stahl, gehärtet, brüniert
- Rostfreier Stahl 1.4021, vergütet, vernickelt

Kugelknopf

- Duroplast PF 31, schwarz, DIN 319

Montage

Mit Schraubbolzen M 10 (SW 6) befestigen. Anzugsdrehmoment max. 40 Nm beachten.

Bedienung

Der Schraubbolzen und die Scheibe sind mittels Anlaufscheibe so aufeinander abgestimmt, dass sich der Exzentrerspanner nach dem Einschrauben leicht in die gewünschte Stellung drehen lässt. Bei Art.-Nr. 23410.0050 / .0051 kann der Spannhebel über die Verzahnung positioniert werden.

WEITERFÜHRENDE INFORMATIONEN

Hinweise

Linksausführung auf Anfrage lieferbar.

MASSZEICHNUNG

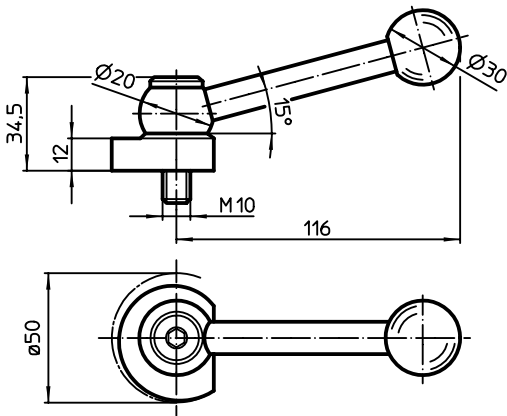


Bild 1

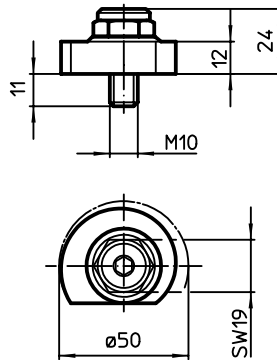
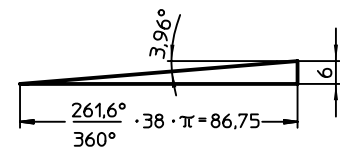
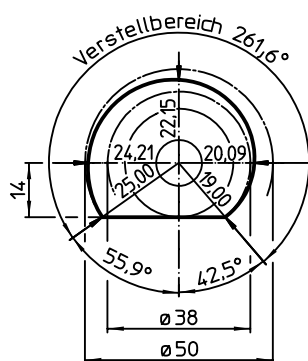
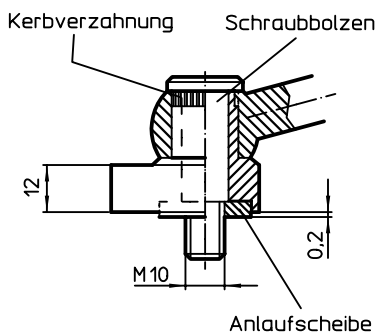


Bild 2



BESTELLINFORMATIONEN

	[g]	Art.-Nr.	
		Stahl	Rostfreier Stahl
mit Spannhebel – Bild 1	317	23410.0050	23410.0051
mit Spannschraube – Bild 2	159	23410.0150	23410.0151

Exzentrerspannmodul • mit Wellenaufnahme

EH 23410.



PRODUKTBESCHREIBUNG

Die Spannwirkung ist in jeder Winkelstellung gleich groß und selbsthemmend.

Werkstoff

- Sinterstahl, einsatzgehärtet

Weitere Produkte

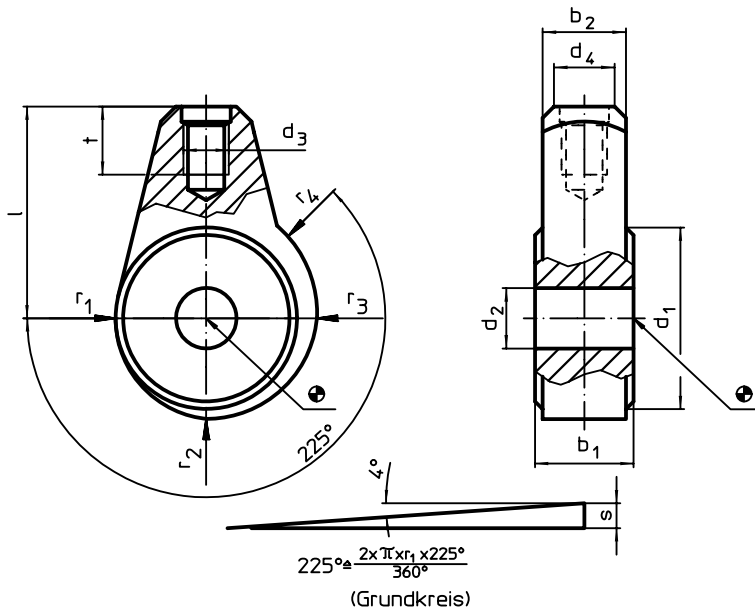
Griffstangen → S. 597

WEITERFÜHRENDE INFORMATIONEN

Verweise

Dieses Exzentrerspannmodul ist u.a. mit den Griffstangen EH 24350. einsetzbar.

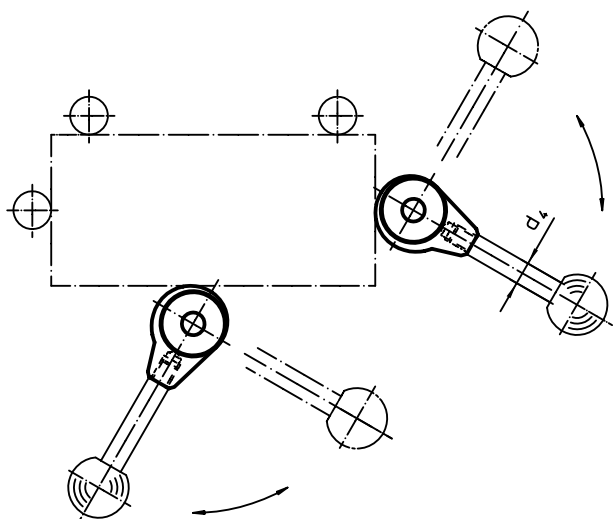
MASSZEICHNUNG



BESTELLINFORMATIONEN

Abmessungen												d ₄ Griffstange Ø EH 24350.		Art.-Nr.
d ₁	d ₂ H9	b ₁ -0,05 -0,15	b ₂	d ₃	l	r ₁	r ₂	r ₃	r ₄	s	t	[mm]	[g]	
[mm]												[mm]	[g]	
24	8	13	11	M 6	28	12,0	13,32	14,64	15,30	3,3	9	8	50	23410.0210
30	10	15	13	M 8	32	15,0	16,65	18,30	19,12	4,1	12	10	100	23410.0220
35	12	17	15	M10	36	17,5	19,42	21,34	22,31	4,8	15	12	150	23410.0230

ANWENDUNGSBEISPIEL



AUFSTZSPANNER

FIX AUF DEN PUNKT GESPANNT

Der Aufsitzspanner ist ein universelles mechanisches Spannelement für schnelles und komfortables Wechseln und Spannen von Werkstücken mittels von Hand schwenkbarer Spannpratze. Rasche Werkstückwechsel sind wichtig für eine wirtschaftliche Produktion. Die verschiedenen Aufsitzspanner der Erwin Halder KG bieten einfache und kompakte Handhabung und können Dank Höhenzylinder große Spannhöhen erreichen.

Für eine punktgenaue Wiederholspannung wurde eine besondere Variante entwickelt: Durch einen speziellen Positioniererring können Werkstücke immer am selben Punkt festgespannt werden.



Aufsitzspanner • schwenkbar, Größe 25

EH 23310.



PRODUKTBESCHREIBUNG

Der Aufsitzspanner ist ein universelles mechanisches Spannelement für schnelles und komfortables Wechseln und Spannen von Werkstücken mittels von Hand schwenkbarer Spannpratze.

Die Spanner haben folgende Vorteile:

- Schnelles Spannen von Hand über Spannschraube, verstellbaren Klemmhebel oder einstellbaren Exzentrerschnellspanner.
- Leichter und rascher Werkstückwechsel durch Wegschwenken der Spannpratze nach links oder rechts. Der Positioniererring 23310.0345 ermöglicht eine stufenlose Einstellung (nur bei den Varianten Art.-Nr. 23310.0027-0029)
- Die Verwendung des Positionierrings 23310.0345 erlaubt eine punktgenaue Wiederholspannung. Hierbei vergrößert sich h_1 min. um 6 mm (Hub minus 6 mm).
- Kompakte Ausführung, deshalb geringer Platzbedarf beim Spannen.
- Einfache Anpassung auch an große Spannhöhen mit den Höhenzylindern.

Bei den Ausführungen mit Hebel ist die von der Bedienungsperson aufgebrauchte Kraft nicht bekannt. In den Tabellen ist die Spannkraft als Richtwert angegeben. Der durchschnittliche Wert wurde durch Versuche ermittelt.

Werkstoff

Spanner

- Einsatzstahl, einsatzgehärtet, brüniert und geschliffen

Spannhebel

- Zink-Druckguss, kunststoffbeschichtet, orange ähnlich RAL 2004, strukturmatt
- Zink-Druckguss, kunststoffbeschichtet, schwarz ähnlich RAL 9005

Montage

Die Aufsitzspanner lassen sich auf zwei Arten befestigen:

1. mit einer Mutter für T-Nuten DIN 508 (EH 23010.) in einer T-Nut

2. mit dem Gewindestift direkt in die Platte, z. B. einer Vorrichtung
Der Zylinder muss vollflächig aufliegen.

WEITERFÜHRENDE INFORMATIONEN

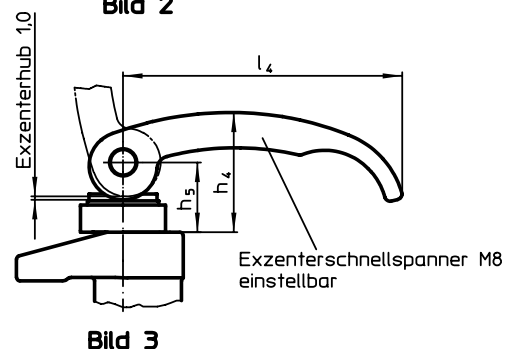
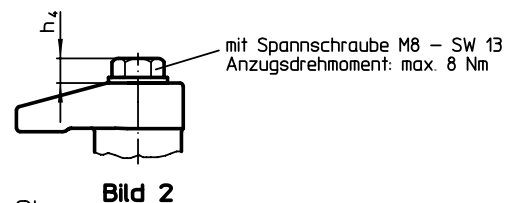
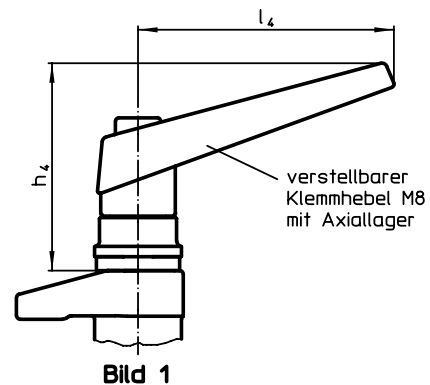
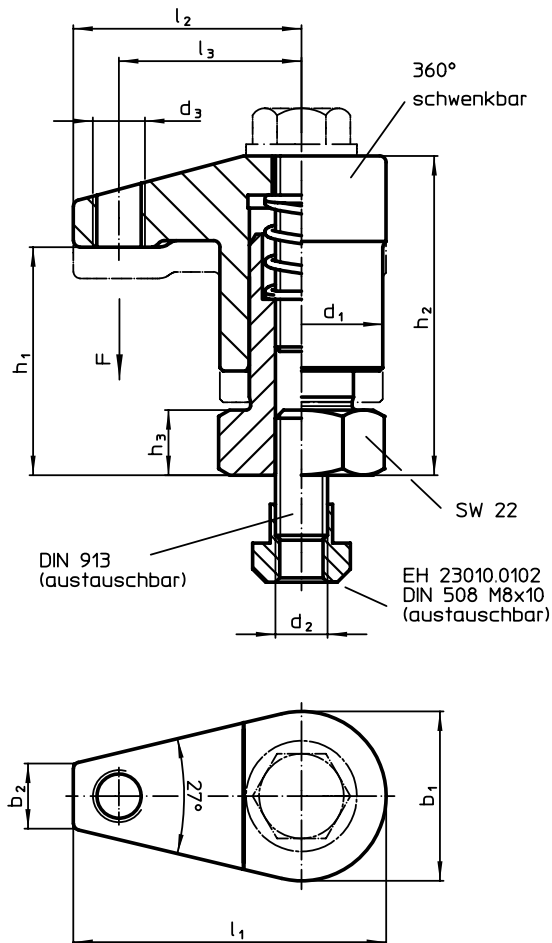
Verweise

Die Spannhöhe kann mit Höhenzylindern EH 23310. sowie mit Scheiben EH 1007. vergrößert und durch die Spanneinsätze, z. B. EH 22730., verringert werden.


Weitere Produkte

- Positionierringe, für Aufsitzspanner... → S. 526
- Höhenzylinder... → S. 527
- Scheiben... → S. 763

MASSZEICHNUNG

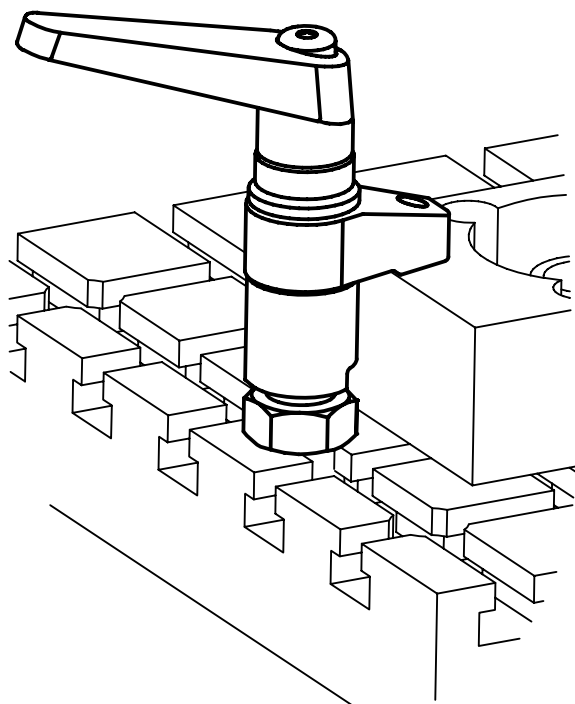


BESTELLINFORMATIONEN

Abmessungen														Hub	Spann- kraft	Anzugs- dreh- moment max.		Art.-Nr.
d ₁	b ₁	b ₂	d ₂	d ₃	h ₁	h ₂	h ₃	h ₄	h ₅	l ₁	l ₂	l ₃	l ₄					
mit verstellbarem Klemmhebel mit Axiallager – Bild 1																		
25	26	10	M8	M8	30 – 35	44 – 49	10	60,0	–	48	35	28	74	5	3 ¹⁾	–	377	23310.0024
					35 – 45	54 – 64	10	60,0	–	48	35	28	74	10	3 ¹⁾	–	259	23310.0028
mit Spannschraube – Bild 2																		
25	26	10	M8	M8	30 – 35	44 – 49	10	6,9	–	48	35	28	–	5	5	8	212	23310.0025
					35 – 45	54 – 64	10	6,9	–	48	35	28	–	10	5	8	419	23310.0027
mit Exzenterschnellspanner, einstellbar – Bild 3																		
25	26	10	M8	M8	30 – 35	44 – 49	10	35,0	20,5	48	35	28	82	5	2 ¹⁾	–	203	23310.0026
					35 – 45	54 – 64	10	35,0	20,5	48	35	28	82	10	2 ¹⁾	–	261	23310.0029

¹⁾ Durch Versuche ermittelter durchschnittlicher Wert.

ANWENDUNGSBEISPIEL



Aufsitzspanner • schwenkbar, Größe 32

EH 23310.



PRODUKTBESCHREIBUNG

Der Aufsitzspanner ist ein universelles mechanisches Spannelement für schnelles und komfortables Wechseln und Spannen von Werkstücken mittels von Hand schwenkbarer Spannpratze.

Die Spanner haben folgende Vorteile:

- Schnelles Spannen von Hand über Spannschraube, verstellbaren Klemmhebel oder einstellbaren Exzenter Schnellspanner.
- Leichter und rascher Werkstückwechsel durch Wegschwenken der Spannpratze nach links oder rechts. Der Positioniererring 23310.0348 ermöglicht eine stufenlose Einstellung.
- Die Verwendung des Positionierrings 23310.0348 erlaubt eine punktgenaue Wiederholspannung. Hierbei vergrößert sich h_1 min. um 6 mm (Hub minus 6 mm).
- Kompakte Ausführung, deshalb geringer Platzbedarf beim Spannen.
- Einfache Anpassung auch an große Spannhöhen mit den Höhenzylindern.

Bei den Ausführungen mit Hebel ist die von der Bedienungsperson aufgebrachte Kraft nicht bekannt. In den Tabellen ist die Spannkraft als Richtwert angegeben. Der durchschnittliche Wert wurde durch Versuche ermittelt.

Werkstoff

Spanner

- Einsatzstahl, einsatzgehärtet, brüniert und geschliffen

Spannhebel

- Zink-Druckguss, kunststoffbeschichtet, orange ähnlich RAL 2004, strukturmatt
- Zink-Druckguss, kunststoffbeschichtet, schwarz ähnlich RAL 9005

Montage

Die Aufsitzspanner lassen sich auf zwei Arten befestigen:

1. mit einer Mutter für T-Nuten DIN 508 (EH

- 23010.) in einer T-Nut
 2. mit dem Gewindestift direkt in die Platte, z. B. einer Vorrichtung
- Der Zylinder muss vollflächig aufliegen.

WEITERFÜHRENDE INFORMATIONEN

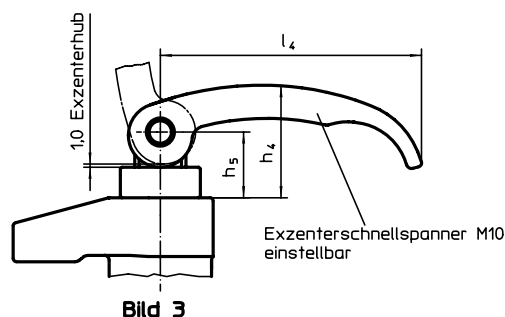
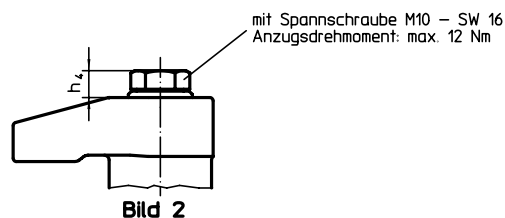
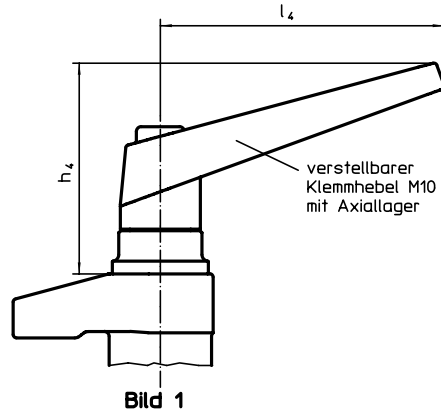
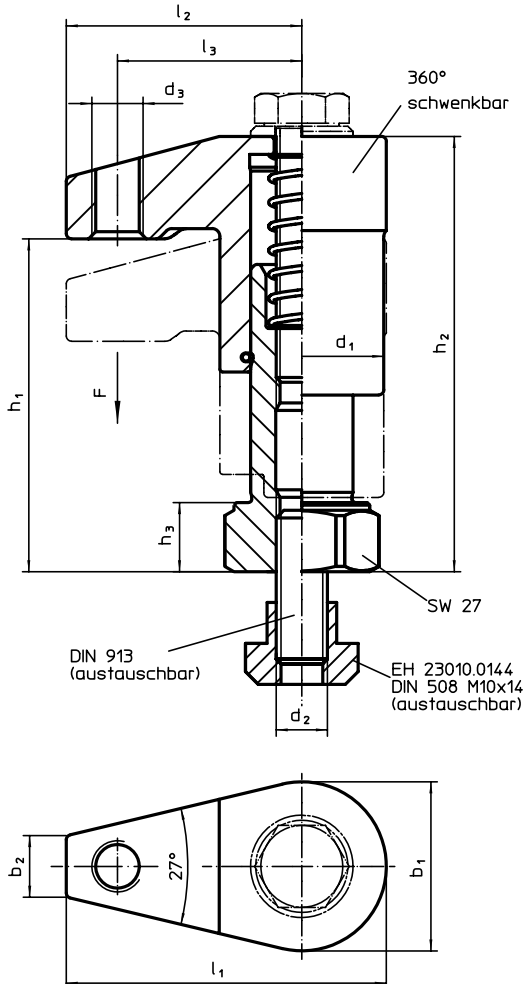
Verweise

Die Spannhöhe kann mit Höhenzylindern EH 23310. vergrößert und durch die Spanneinsätze, z. B. EH 22730., verringert werden.


Weitere Produkte

- Positionierringe, für Aufsitzspanner... → S. 526
- Höhenzylinder... → S. 527

MASSZEICHNUNG

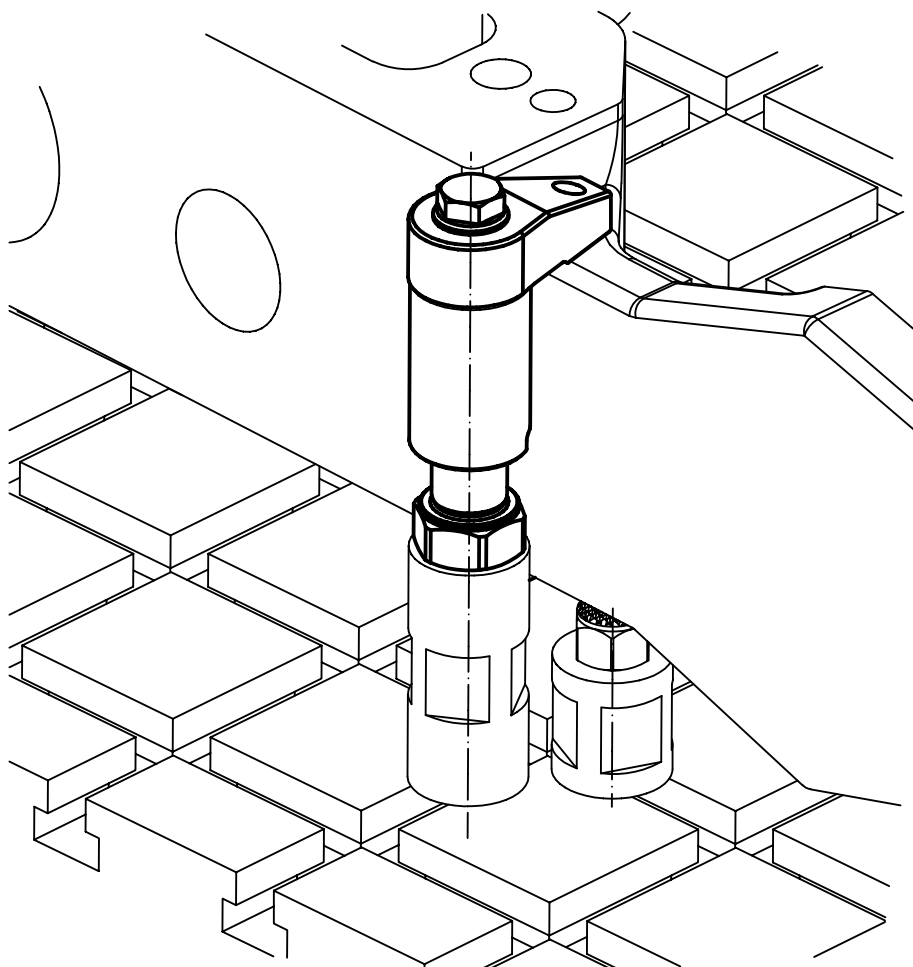


BESTELLINFORMATIONEN

Abmessungen														Hub	Spannkraft	Anzugsdrehmoment max.		Art.-Nr.
d ₁	b ₁	b ₂	d ₂	d ₃	h ₁	h ₂	h ₃	h ₄	h ₅	l ₁	l ₂	l ₃	l ₄					
mit verstellbarem Klemmhebel mit Axiallager – Bild 1																		
32	33	12	M10	M10	45 – 65	65 – 85	13	66,0	–	62,5	46	36	89	20	4,5 ¹⁾	–	729	23310.0040
					63 – 88	83 – 108	13	66,0	–	62,5	46	36	89	20	4,5 ¹⁾	–	838	23310.0043
mit Spannschraube – Bild 2																		
32	33	12	M10	M10	45 – 65	65 – 85	13	8,4	–	62,5	46	36	–	20	7,5	12	512	23310.0041
					63 – 88	83 – 108	13	8,4	–	62,5	46	36	–	20	7,5	12	620	23310.0044
mit Exzenterschnellspanner, einstellbar – Bild 3																		
32	33	12	M10	M10	45 – 65	65 – 85	13	35,0	20,5	62,5	46	36	82	20	3,0 ¹⁾	–	559	23310.0042
					63 – 88	83 – 108	13	35,0	20,5	62,5	46	36	82	20	3,0 ¹⁾	–	666	23310.0045

¹⁾ Durch Versuche ermittelter durchschnittlicher Wert.

ANWENDUNGSBEISPIEL



Aufsitzspanner • schwenkbar, Größe 40

EH 23310.



PRODUKTBESCHREIBUNG

Der Aufsitzspanner ist ein universelles mechanisches Spannelement für schnelles und komfortables Wechseln und Spannen von Werkstücken mittels von Hand schwenkbarer Spannpratze.

Die Spanner haben folgende Vorteile:

- Schnelles Spannen von Hand über Spannschraube, verstellbaren Klemmhebel oder beidseitigen Exzenterhebel.
- Leichter und rascher Werkstückwechsel durch Wegschwenken der Spannpratze nach links oder rechts. Der Positioniererring 23310.0350 ermöglicht eine stufenlose Einstellung.
- Die Verwendung des Positionierings 23310.0350 erlaubt eine punktgenaue Wiederholspannung. Hierbei vergrößert sich h_1 min. um 7 mm (Hub minus 7 mm).
- Kompakte Ausführung, deshalb besteht nur ein geringer Platzbedarf beim Spannen.
- Einfache Anpassung auch an große Spannhöhen mit den Höhenzylindern.

Bei den Ausführungen mit Hebel ist die von der Bedienungsperson aufgebrachte Kraft nicht bekannt. In den Tabellen ist die Spannkraft als Richtwert angegeben. Der durchschnittliche Wert wurde durch Versuche ermittelt.

Werkstoff

Spanner

- Einsatzstahl, einsatzgehärtet, brüniert und geschliffen

Spannhebel

- Zink-Druckguss, kunststoffbeschichtet, orange ähnlich RAL 2004, strukturmatt
- Legierter Einsatzstahl, einsatzgehärtet, brüniert

Der Zylinder muss vollflächig aufliegen. Die Spannhöhe kann durch die Höhenbegrenzung nicht überschritten werden.

WEITERFÜHRENDE INFORMATIONEN

Verweise

Die Spannhöhe kann mit Höhenzylindern EH 23310. sowie mit Scheiben EH 1107. und EH 1108. vergrößert und durch die Spanneinsätze, z.B. EH 22730., verringert werden.

Montage

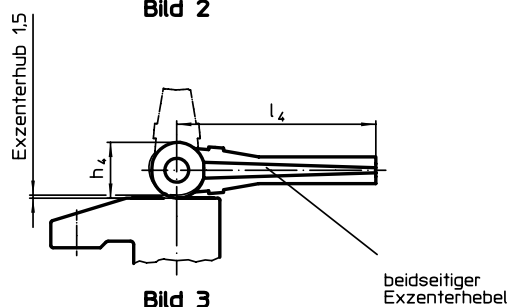
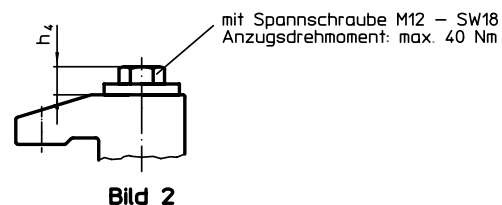
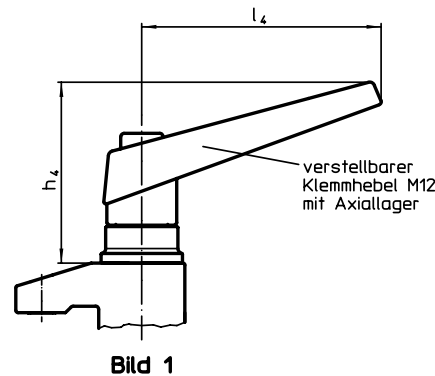
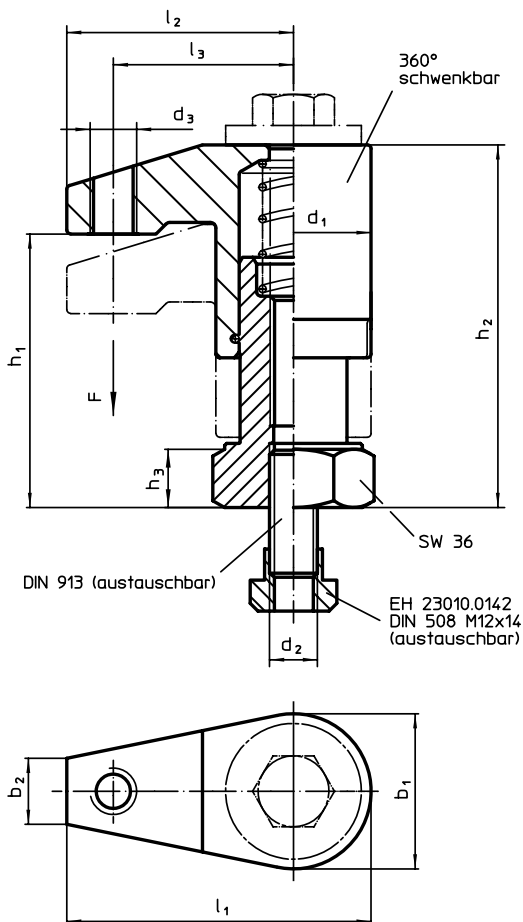
Die Aufsitzspanner lassen sich auf zwei Arten befestigen:

1. mit einer Mutter für T-Nuten DIN 508 (EH 23010.) in einer T-Nut
2. mit dem Gewindestift direkt in die Platte, z. B. einer Vorrichtung


Weitere Produkte

- Positionierringe, für Aufsitzspanner... → S. 526
- Höhenzylinder... → S. 527
- Scheiben... → S. 763
- Gabelschlüssel... → S. 786

MASSZEICHNUNG

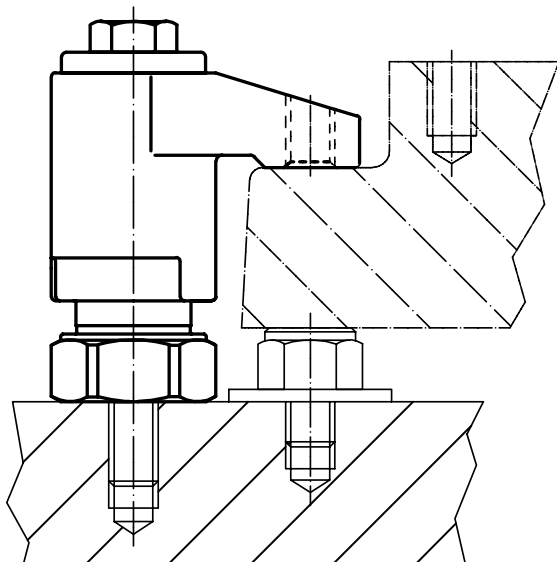
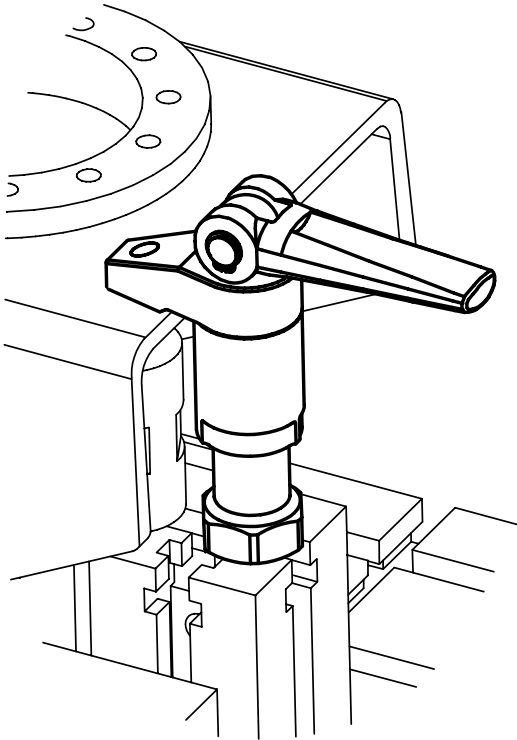


BESTELLINFORMATIONEN

d ₁	b ₁	b ₂	d ₂	d ₃	Abmessungen								Hub [mm]	Spann- kraft [kN]	Anzugs- dreh- moment max. [Nm]	 [g]	Art.-Nr.
					h ₁	h ₂	h ₃	h ₄	l ₁	l ₂	l ₃	l ₄					
[mm]																	
mit verstellbarem Klemmhebel mit Axiallager – Bild 1																	
40	40	17	M12	M12	50 – 70	73 – 93	15	82	75	55	43	108	20	6 ¹⁾	–	1194	23310.0050
					68 – 98	91 – 121	15	82	75	55	43	108	30	6 ¹⁾	–	1359	23310.0053
					95 – 135	118 – 158	22	82	75	55	43	108	40	6 ¹⁾	–	1639	23310.0056
mit Spannschraube – Bild 2																	
40	40	17	M12	M12	50 – 70	73 – 93	15	13	75	55	43	–	20	10	40	853	23310.0051
					68 – 98	91 – 121	15	13	75	55	43	–	30	10	40	964	23310.0054
					95 – 135	118 – 158	22	13	75	55	43	–	40	10	40	1266	23310.0057
mit beidseitigen Exzenterhebel – Bild 3																	
40	40	17	M12	M12	50 – 70	73 – 93	15	28	75	55	43	100	20	4 ¹⁾	–	1213	23310.0052
					68 – 98	91 – 121	15	28	75	55	43	100	30	4 ¹⁾	–	1370	23310.0055
					95 – 135	118 – 158	22	28	75	55	43	100	40	4 ¹⁾	–	1616	23310.0058

¹⁾ Durch Versuche ermittelter durchschnittlicher Wert.

ANWENDUNGSBEISPIEL



Aufsitzspanner • schwenkbar, niedrige Bauform, Größe 44

EH 23310.



PRODUKTBESCHREIBUNG

Der Aufsitzspanner ist ein universelles mechanisches Spannelement für schnelles und komfortables Wechseln und Spannen von Werkstücken mittels von Hand schwenkbarer Spannpratze.

Die Spanner haben folgende Vorteile:

- Schnelles Spannen von Hand über Spannschraube oder beidseitigen Exzenterhebel.
- Leichter und rascher Werkstückwechsel durch Wegschwenken der Spannpratze nach links oder rechts.
- Niedrige Ausführung, deshalb geringer Platzbedarf beim Spannen.
- Einfache Anpassung auch an große Spannhöhen mit den Höhenzylindern.

Bei den Ausführungen mit Hebel ist die von der Bedienungsperson aufgebrauchte Kraft nicht bekannt. In den Tabellen ist die Spannkraft als Richtwert angegeben. Der durchschnittliche Wert wurde durch Versuche ermittelt.

Werkstoff

- Einsatzstahl, einsatzgehärtet, brüniert und geschliffen

Montage

Die Aufsitzspanner lassen sich auf zwei Arten befestigen:

1. mit einer Mutter für T-Nuten DIN 508 (EH 23010.) in einer T-Nut
2. mit dem Gewindestift direkt in die Platte, z. B. einer Vorrichtung

Der Zylinder muss vollflächig aufliegen.

WEITERFÜHRENDE INFORMATIONEN

Verweise

Die Spannhöhe kann mit Höhenzylindern EH 23310. sowie mit Scheiben EH 1107. und EH 1108. vergrößert werden.

Weitere Produkte

- Höhenzylinder → S. 527
- Scheiben → S. 763
- Gabelschlüssel → S. 786

MASSZEICHNUNG

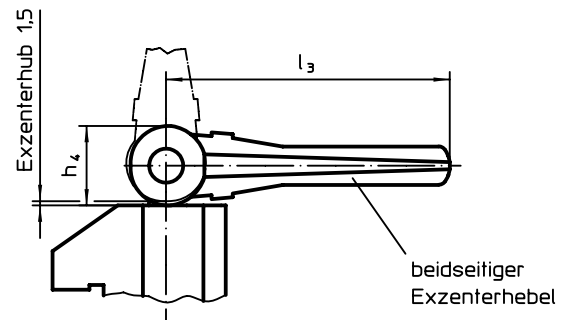
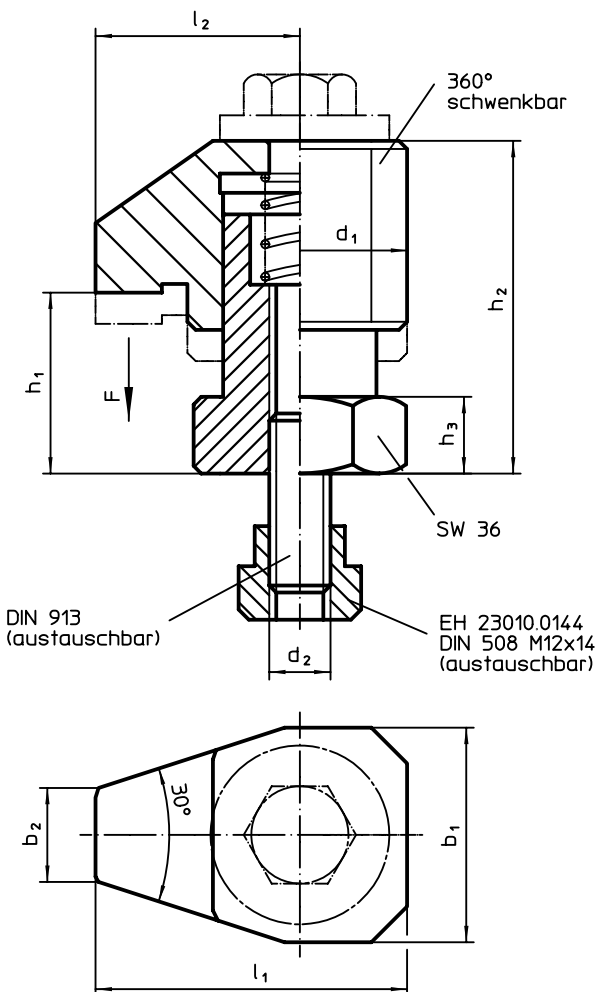



Bild 1



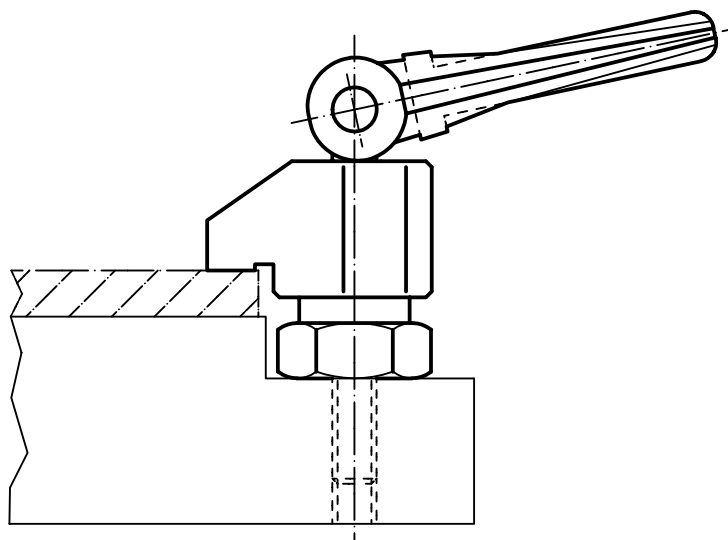
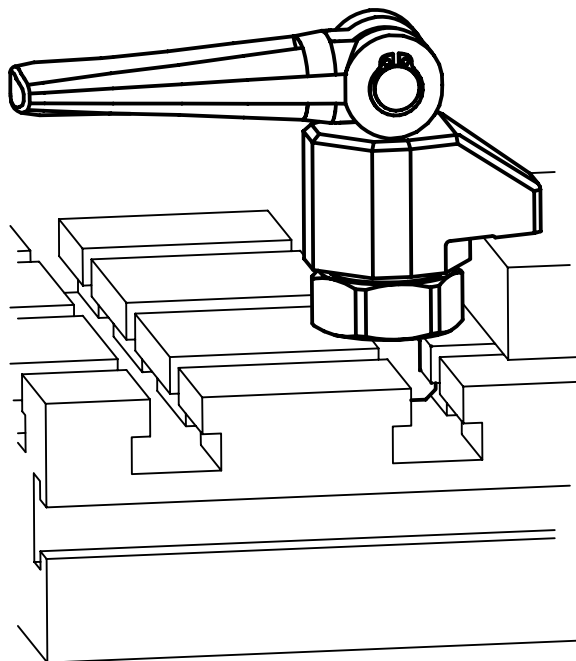
Bild 2

BESTELLINFORMATIONEN

Abmessungen											Hub [mm]	Spann- kraft [kN]	Anzugs- dreh- moment max. [Nm]		Art.-Nr.
d ₁	b ₁	b ₂	d ₂	h ₁	h ₂	h ₃	h ₄	l ₁	l ₂	l ₃					
[mm]															
mit beidseitigen Exzenterhebel – Bild 1															
44	42	18	M12	25 – 30	54 – 59	15	28	61	40	100	5	4 ¹⁾	–	1022	23310.0034
mit Spannschraube – Bild 2															
44	42	18	M12	25 – 30	54 – 59	15	13	61	40	–	5	10	30	708	23310.0035

¹⁾ Durch Versuche ermittelter durchschnittlicher Wert.

ANWENDUNGSBEISPIEL



Aufsitzspanner • schwenkbar, Größe 60

EH 23310.



PRODUKTBESCHREIBUNG

Der Aufsitzspanner ist ein universelles mechanisches Spannelement für schnelles und komfortables Wechseln und Spannen von Werkstücken mittels von Hand schwenkbarer Spannpratze.

Die Spanner haben folgende Vorteile:

- Schnelles Spannen von Hand über die Spannschraube.
- Leichter und rascher Werkstückwechsel durch Wegschwenken der Spannpratze nach links oder rechts. Der Positionierring 23310.0360 ermöglicht eine stufenlose Einstellung.
- Die Verwendung des Positionierrings 23310.0360 erlaubt eine punktgenaue Wiederholspannung. Hierbei vergrößert sich h_1 min. um 10 mm (Hub minus 10 mm).
- Kompakte Ausführung, deshalb geringer Platzbedarf beim Spannen.
- Einfache Anpassung auch an große Spannhöhen mit den Höhenzylindern.

Werkstoff

Spanner

- Einsatzstahl, einsatzgehärtet, brüniert und geschliffen

Montage

Die Aufsitzspanner lassen sich auf zwei Arten befestigen:

1. mit einer Mutter für T-Nuten DIN 508 (EH 23010.) in einer T-Nut
2. mit dem Gewindestift direkt in die Platte, z. B. einer Vorrichtung

Der Zylinder muss vollflächig aufliegen.

WEITERFÜHRENDE INFORMATIONEN

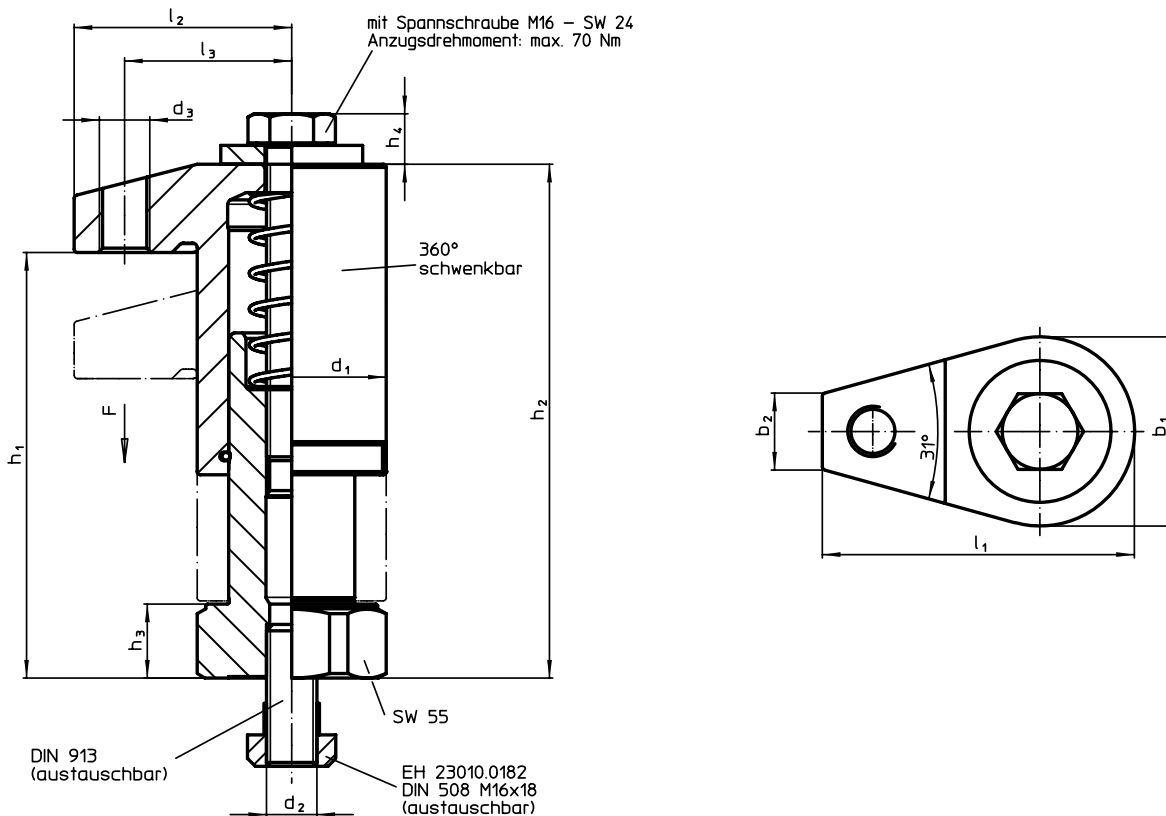
Verweise

Die Spannhöhe kann mit Höhenzylindern EH 23310. sowie mit Scheiben EH 1617. vergrößert und durch Spanneinsätze verringert werden.

Weitere Produkte

- Positionierringe, für Aufsitzspanner... → S. 526
- Gabelschlüssel → S. 786
- Scheiben → S. 819

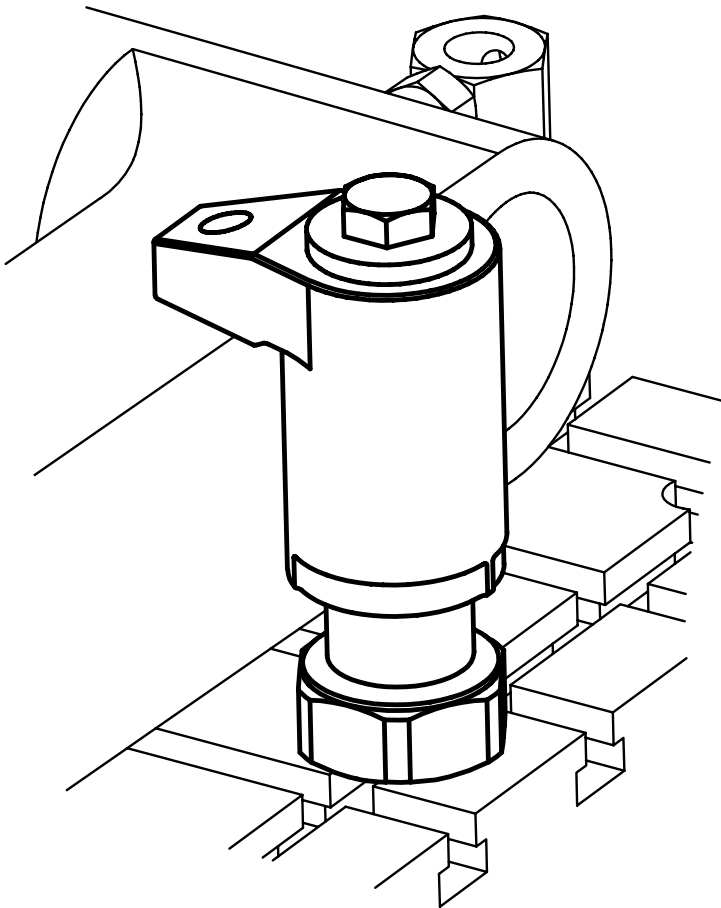
MASSZEICHNUNG



BESTELLINFORMATIONEN

Abmessungen										Hub	Spann- kraft	Anzugs- dreh- moment max.	Art.-Nr.	
d_1	b_1	b_2	d_3	h_1	h_2	h_3	l_1	l_2	l_3					
[mm]										[mm]	[kN]	[Nm]	[g]	
mit Spannschraube														
60	60	24	M16	68 – 98	96 – 123	17	99	69	53	30	15	70	2307	23310.0065
				95 – 135	126 – 163	24	99	69	53	40	15	70	3020	23310.0067

ANWENDUNGSBEISPIEL



Aufsitzspanner • schwenkbar, Größe 82,5

EH 23310.



PRODUKTBESCHREIBUNG

Der Aufsitzspanner ist ein universelles mechanisches Spannelement für schnelles und komfortables Wechseln und Spannen von Werkstücken mittels von Hand schwenkbarer Spannpratze.

Die Spanner haben folgende Vorteile:

- Kompakte Bauweise
- Spannkraft bis max. 30 kN mittels Spannschraube SW 36
- Spannpratze 360° schwenkbar
- Spannhub 30 mm
- Spannhöhe max. 250 mm
- Integrierte Spannhöhenbegrenzung für sichere Funktionsweise
- Leichter und rascher Werkstückwechsel durch Wegschwenken der Spannpratze nach links oder rechts. Der Positioniering 23310.0351 ermöglicht eine stufenlose Einstellung und erlaubt eine punktgenaue Wiederholspannung.

Werkstoff

- Einsatzstahl, einsatzgehärtet, brüniert und geschliffen

Montage

Befestigung mit 4 Zylinderschrauben M 24 im Lochabstand 100 x 100 mm.

WEITERFÜHRENDE INFORMATIONEN

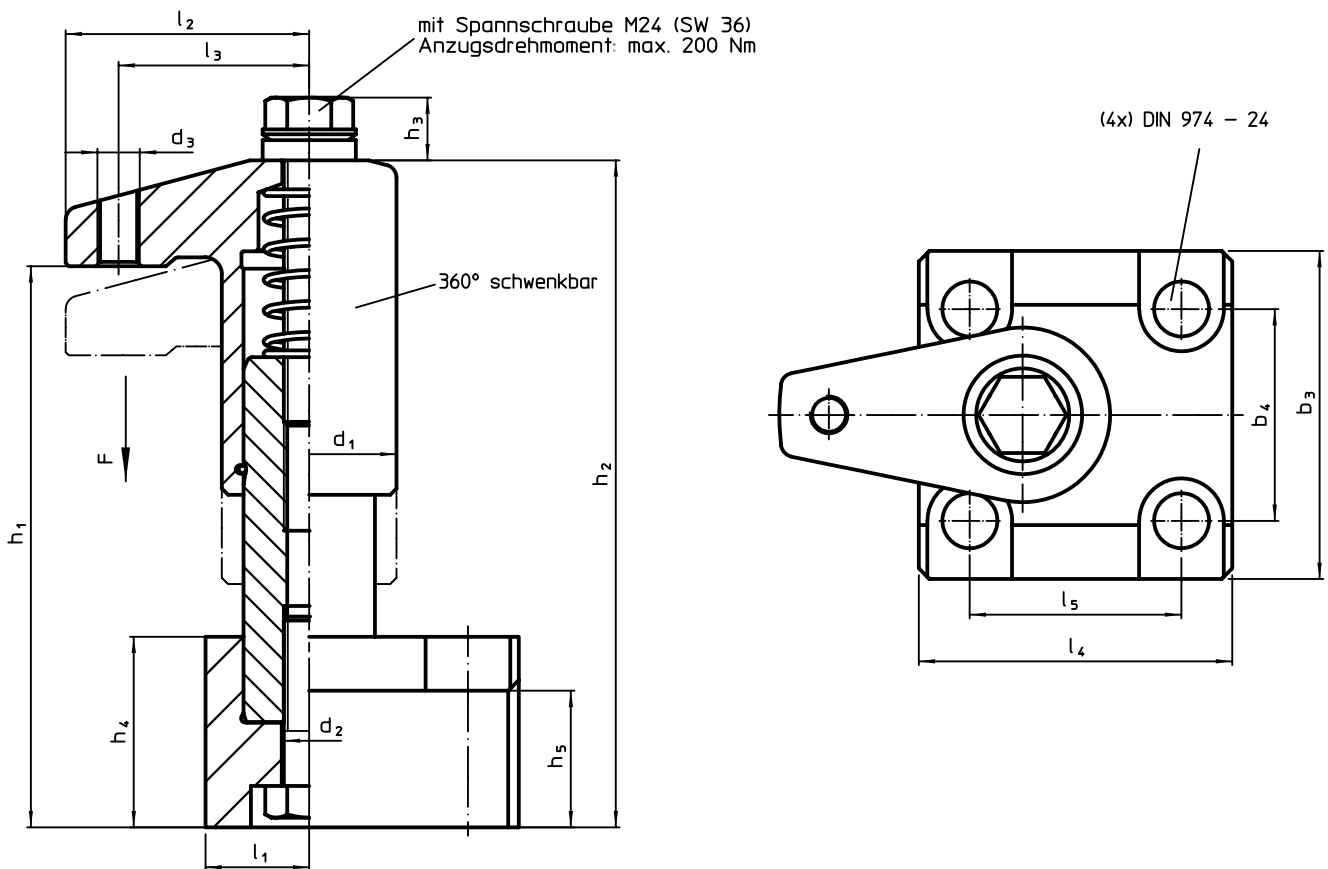
Verweise

Die Spannhöhe kann durch Spanneinsätze, z.B. EH 22730., verringert werden.

Weitere Produkte

Positionierringe, für Aufsitzspanner... → S. 526
 Gabelschlüssel → S. 786

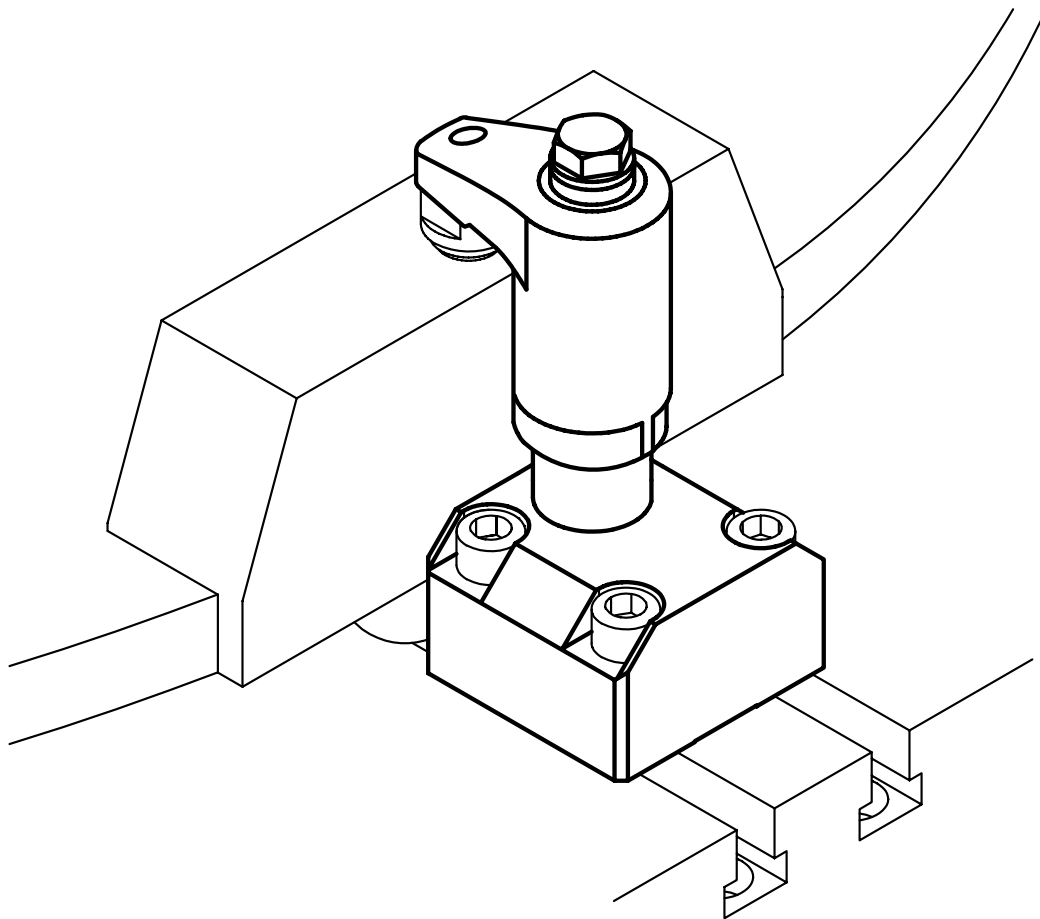
MASSZEICHNUNG



BESTELLINFORMATIONEN

Abmessungen															Hub	Spannkraft	Anzugsdrehmoment max.	Art.-Nr.		
d ₁	b ₃	b ₄	d ₂	d ₃	d ₄	h ₁	h ₂	h ₃	h ₄	h ₅	l ₁	l ₂	l ₃	l ₄					l ₅	[mm]
82,5	155	100	M24	M20	49	220 – 250	270 – 320	30	90	65	49	115	91,5	148	100	30	30	200	21	23310.0070

ANWENDUNGSBEISPIEL



3

Aufsitzspanner • schiebbar, Größe 40

EH 23310.



PRODUKTBESCHREIBUNG

Der Aufsitzspanner schiebbar findet unter anderem Anwendung, wenn Schwenkbewegungen werkstückbedingt nicht möglich sind.

Die Spanner haben folgende Vorteile:

- Leichter und rascher Werkstückwechsel durch Verschieben der Spannpratze nach vorne oder hinten.
- Der Spannbereich in horizontaler Richtung liegt zwischen l_1 min. und l_1 max..
- Zum Werkstückwechsel kann die Spannpratze von l_1 max. um das Maß l_2 nach hinten geschoben werden.
- Schnelles Spannen von Hand über Spannschraube, verstellbaren Klemmhebel oder beidseitigen Exzenterhebel.
- Wie bei allen Aufsitzspanner kann auch bei dieser Ausführung die Spannpratze nach links oder rechts weggeschwenkt werden. Die Verwendung des Positionierings 23310.0350 ermöglicht eine Fixierung der Spannposition (keine Schwenkbewegung - nur Verschiebung der Spannpratze). Hierbei vergrößert sich h_1 min. um 7 mm (Hub minus 7 mm).
- Kompakte Ausführung, deshalb geringer Platzbedarf beim Spannen.
- Einfache Anpassung auch an große Spannhöhen mit den Höhenzylindern.

Bei den Ausführungen mit Hebel ist die von der Bedienungsperson aufgebrauchte Kraft nicht bekannt. In den Tabellen ist die Spannkraft als Richtwert angegeben. Der durchschnittliche Wert wurde durch Versuche ermittelt.

Werkstoff

Spanner

- Einsatzstahl, einsatzgehärtet, brüniert und geschliffen

Spannhebel

- Zink-Druckguss, kunststoffbeschichtet, orange ähnlich RAL 2004, strukturmatt
- Legierter Einsatzstahl, einsatzgehärtet, brüniert

Montage

Die Aufsitzspanner lassen sich auf zwei Arten befestigen:

1. mit einer Mutter für T-Nuten DIN 508 (EH 23010.) in einer T-Nut
2. mit dem Gewindestift direkt in die Platte, z. B. einer Vorrichtung

Der Zylinder muss vollflächig aufliegen.

Bedienung

1. Spannpratze nach hinten schieben.
2. Werkstück einlegen.
3. Spannpratze nach vorne schieben.
4. Spannposition der Spannpratze über die Rändelschraube einstellen.
5. Mit der Rändelmutter die Spannposition sichern / kontern.

WEITERFÜHRENDE INFORMATIONEN

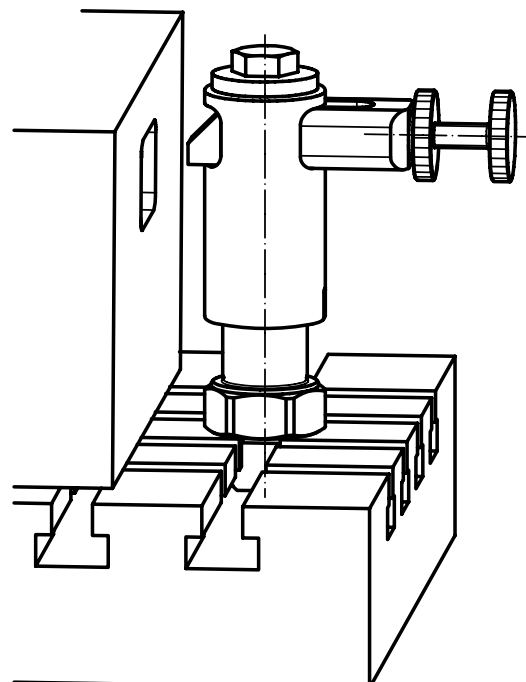
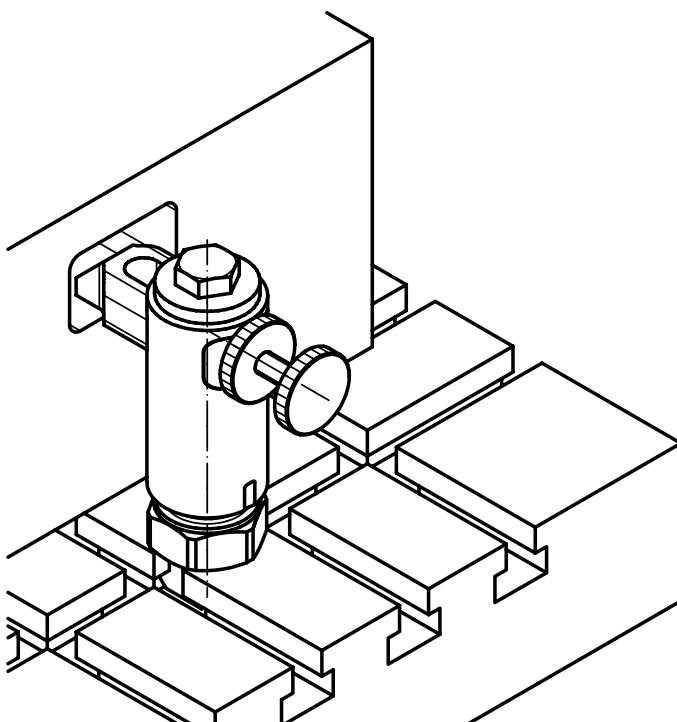
Verweise

Die Spannhöhe kann mit Höhenzylindern EH 23310. sowie mit Scheiben EH 1107. und EH 1108. vergrößert und durch die Spanneinsätze, z.B. EH 22730., verringert werden.

Weitere Produkte

Positionierringe, für Aufsitzspanner...	→ S. 526
Höhenzylinder	→ S. 527
Scheiben	→ S. 763
Gabelschlüssel	→ S. 786

ANWENDUNGSBEISPIEL



MASSZEICHNUNG

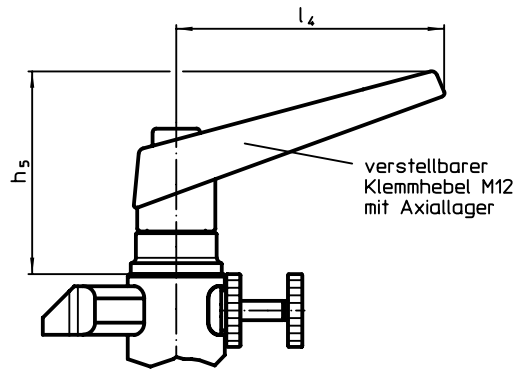
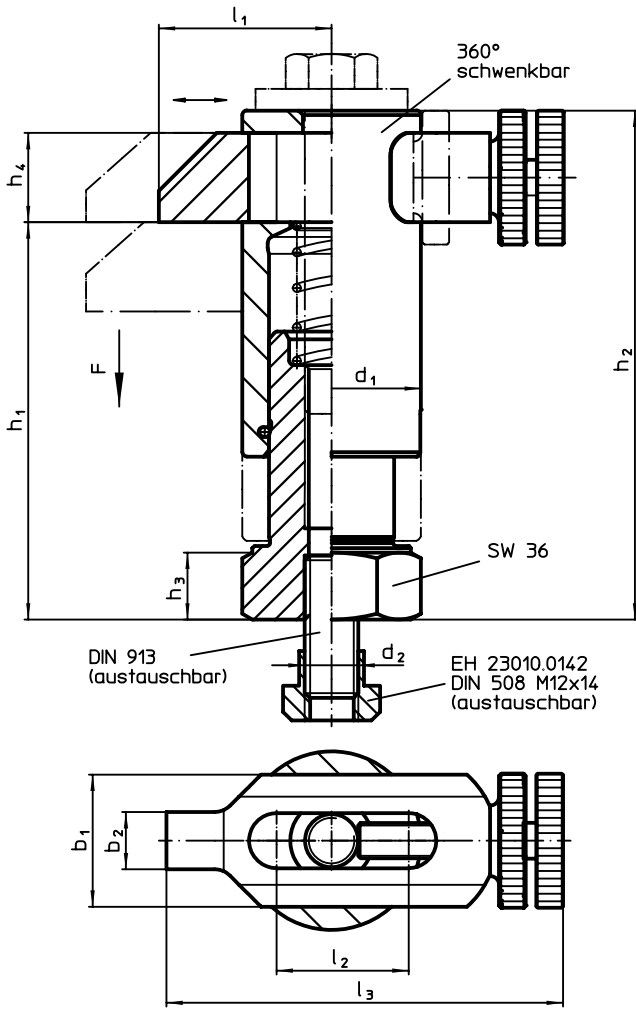


Bild 1

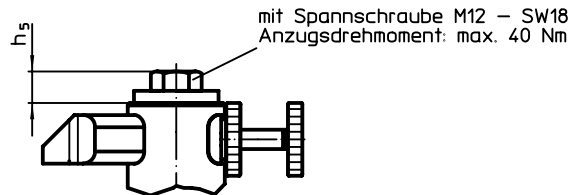


Bild 2

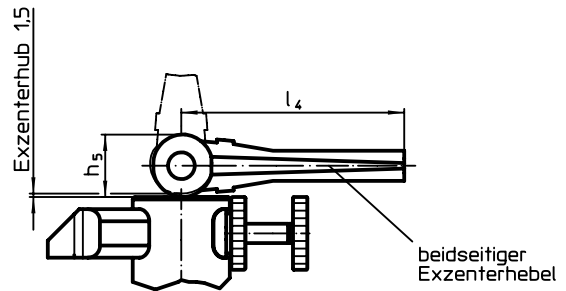


Bild 3

BESTELLINFORMATIONEN

Abmessungen													Hub	Spannkraft	Anzugsdrehmoment max.	Art.-Nr.	
d ₁	b ₁	b ₂	d ₂	h ₁	h ₂	h ₃	h ₄	h ₅	l ₁	l ₂	l ₃	l ₄					[mm]
[mm]																	
mit verstellbarem Klemmhebel mit Axiallager – Bild 1																	
40	30	13	M12	70 – 90	95 – 115	15	20	82	38 – 55	30	90 – 107	108	20	6 ¹⁾	–	1400	23310.0083
				88 – 118	113 – 143	15	20	82	38 – 55	30	90 – 107	108	30	6 ¹⁾	–	1560	23310.0086
mit Spannschraube – Bild 2																	
40	30	13	M12	70 – 90	95 – 115	15	20	13	38 – 55	30	90 – 107	–	20	10	40	1075	23310.0084
				88 – 118	113 – 143	15	20	13	38 – 55	30	90 – 107	–	30	10	40	1239	23310.0087
mit beidseitigen Exzenterhebel – Bild 3																	
40	30	13	M12	70 – 90	95 – 115	15	20	28	38 – 55	30	90 – 107	100	20	4 ¹⁾	–	1396	23310.0085
				88 – 118	113 – 143	15	20	28	38 – 55	30	90 – 107	100	30	4 ¹⁾	–	1562	23310.0088

¹⁾ Durch Versuche ermittelter durchschnittlicher Wert.

Positionierringe • für Aufsitzspanner

EH 23310.

PRODUKTBESCHREIBUNG

Der Positionierring wird nach dem Ausrichten des Aufsitzspanners auf dessen Führungsbolzen festgeklemmt und bewirkt dann, dass bei wiederholten Spannvorgängen immer genau auf denselben Punkt gespannt wird. Der Positionierring ist 360° am Aufsitzspanner einstellbar. Nach Befestigung kann die Spannpratze 110° nach links oder rechts geschwenkt werden (nur bei den schwenkbaren Ausführungen).



Werkstoff
 ■ Stahl, brüniert

Montage
 Zur Montage des Positionierrings ist die Spannpratze vom Aufsitzspanner abzuziehen.

3

MASSZEICHNUNG

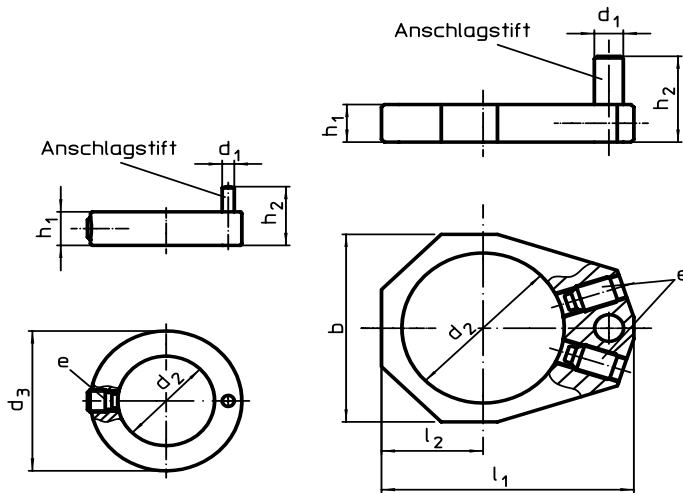


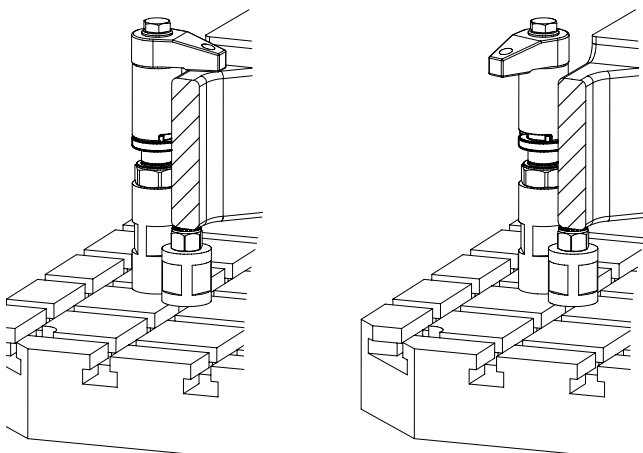
Bild 1

Bild 2

BESTELLINFORMATIONEN

Abmessungen										für Aufsitzspanner	[g]	Art.-Nr.
h_1	h_2	d_1	d_2	d_3	l_1	l_2	b	e	[mm]			
für Aufsitzspanner Größe 25 – Bild 1												
6	10	2	16	25	-	-	-	22760.0040	23310.0027 - 23310.0029	14	23310.0345	
für Aufsitzspanner Größe 32 – Bild 1												
6	10	3	20	32	-	-	-	22760.0042	23310.0040 - 23310.0045	23	23310.0348	
für Aufsitzspanner Größe 40 – Bild 2												
7	16	5	28	-	43,5	17,5	35	22760.0052	23310.0050-.0058/23310.0083-.0088	32	23310.0350	
für Aufsitzspanner Größe 60 – Bild 2												
10	20	8	40	-	66,5	27,5	56	22760.0064	23310.0065, 23310.0067	151	23310.0360	
für Aufsitzspanner Größe 82,5 – Bild 2												
15	40	10	62	-	93,0	39,0	78	22760.0104	23310.0070	355	23310.0351	

ANWENDUNGSBEISPIEL





PRODUKTBESCHREIBUNG

Die Höhenzylinder können zur Erweiterung der Spannhöhe der Aufsitzspanner EH 23310. verwendet werden. Weiterhin finden sie auch in Kombination mit Auflagebolzen (EH 22680.), Bolzen (EH 22690.) und Pendelauflagen (EH 22730. - EH 22741.) Anwendung.

Werkstoff

- Stahl, einsatzgehärtet, brüniert, geschliffen

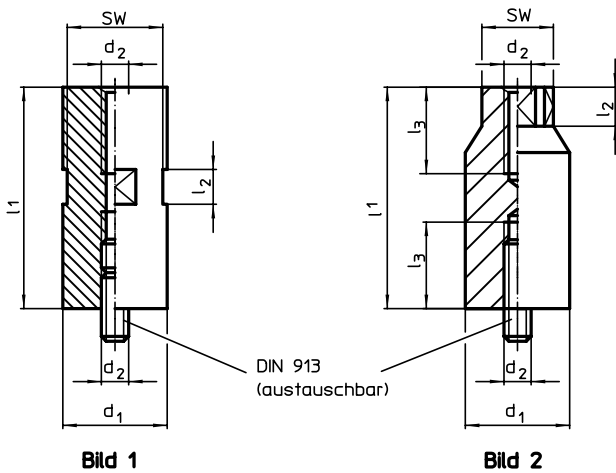
WEITERFÜHRENDE INFORMATIONEN

Weitere Produkte

- Auflagebolzen, mit Riffel oder Spitze... → S. 309
- Auflagebolzen, Stiftform → S. 310
- Bolzen → S. 311
- Auflagebolzen, verstellbar... → S. 314

- Pendelauflagen → S. 338
- Pendelauflagen, mit Hartmetallkugel, geriffelt... → S. 339
- Pendelauflagen, mit selbsttätiger Rückstellung... → S. 340
- Pendelauflagen, mit Hartmetallkugel, geriffelt und selbsttätiger Rückstellung → S. 342
- Pendelauflagen, verstellbar... → S. 343
- Pendelauflagen, verstellbar, mit selbsttätiger Rückstellung... → S. 344

MASSZEICHNUNG



BESTELLINFORMATIONEN

d ₁ -0,1	Abmessungen				SW [mm]	[g]	Art.-Nr.
	l ₁	d ₂ [mm]	l ₂	l ₃			
Bild 1							
25	20 ±0,01	M 8	10	-	22	75	23310.0125
	40 ±0,01	M 8	20	-	22	150	23310.0126
	80 ±0,01	M 8	20	-	22	306	23310.0127
32	35 ±0,01	M10	20	-	27	202	23310.0130
	70 ±0,01	M10	20	-	27	411	23310.0132
	140 ±0,01	M10	20	-	27	848	23310.0134
40	35 ±0,01	M12	20	-	36	336	23310.0140
	70 ±0,01	M12	20	-	36	673	23310.0141
	140 ±0,01	M12	20	-	36	1366	23310.0142
	35 ±0,01	M16	20	-	36	331	23310.0145
	70 ±0,01	M16	20	-	36	663	23310.0146
	140 ±0,01	M16	20	-	36	1330	23310.0147
60	35 ±0,01	M12	20	-	55	765	23310.0160
	70 ±0,01	M12	20	-	55	1533	23310.0161
	140 ±0,01	M12	20	-	55	3096	23310.0162
	35 ±0,01	M16	20	-	55	763	23310.0165
	70 ±0,01	M16	20	-	55	1522	23310.0166
	140 ±0,01	M16	20	-	55	3056	23310.0167
	50 ±0,01	M20	20	-	55	1087	23310.0170
	100 ±0,01	M20	20	-	55	2130	23310.0171
	200 ±0,01	M20	20	-	55	4335	23310.0172
70	50 ±0,01	M24	25	-	65	1361	23310.0241
	100 ±0,01	M24	25	-	65	2721	23310.0242
Bild 2							
90	200 ±0,02	M24	35	50	65	8860	23310.0243
	300 ±0,02	M24	35	50	65	13820	23310.0244

Spannpratzen

EH 23370.



PRODUKTBESCHREIBUNG

Spannpratzen sind als Präzisionsspannelement bei konventionellen Vorrichtungen einsetzbar. Dazu wird im Vorrichtungskörper eine Aufnahmebohrung eingebracht. Die Bohrungstiefe ist auf die gewünschte Spannhöhe abzustimmen.

Bei der Ausführung mit geschliffener Abstützfläche (Bild 1) kann zur Aufnahme der Gegenkraft am gerundeten Pratzenteil (Radius 22) eine Stütze angesetzt werden. Sie kann flach, halbrund oder prismenförmig sein.

Bei der Ausführung mit Positionierbuchse (Bild 2) ist eine Stütze zur Aufnahme der Gegenkraft nicht nötig. Als Führung für die Spannpratze dient die Positionierbuchse, die in die Vorrichtung eingebracht werden muss. Diese Buchse ist im Lieferumfang enthalten und kann auch als Zubehör zusätzlich separat bestellt werden.

Gespannt wird über eine beiliegende Sechskantschraube DIN 933 (ISO 4017).

Werkstoff

Buchse

- Einsatzstahl, einsatzgehärtet

Grundkörper

- Einsatzstahl, einsatzgehärtet, brüniert und geschliffen

Scheibe

- Vergütungsstahl, vergütet, gestanz, maschinell gerichtet, phosphatiert

Feder

- Federstahldraht

Spannschraube

- Vergütungsstahl

WEITERFÜHRENDE INFORMATIONEN

Hinweise

Anzugsdrehmomente sind abhängig von der jeweiligen Einbausituation.

Verweise

Die Spannhöhe kann durch Spanneinsätze, z.B. EH 22730., verringert werden.

MASSZEICHNUNG

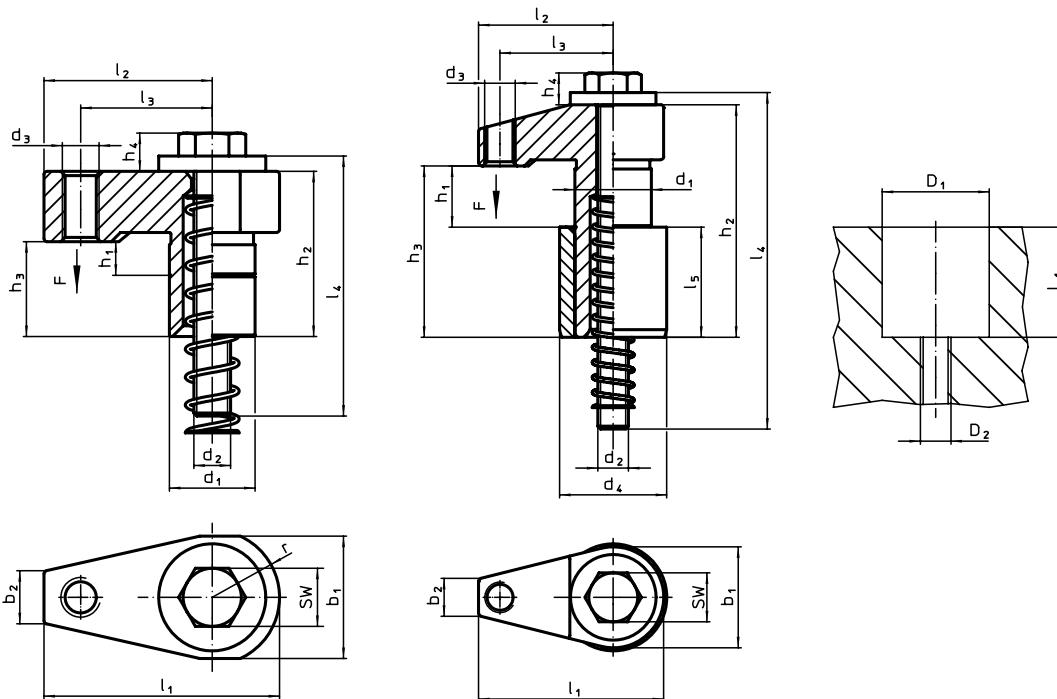



Bild 1

Bild 2

BESTELLINFORMATIONEN

Abmessungen														Hub	SW	Aufnahmebohrung			Spannkraft	Anzugsdrehmoment max.	Art.-Nr.		
d ₁ f7	h ₁	b ₁	d ₂	d ₃	d ₄ n6	h ₂	h ₃	h ₄	l ₁	l ₂	l ₃	l ₄	l ₅	r ±0,02	[mm]	[mm]	D1 H7	D2	L1	[kN]		[Nm]	[g]
[mm]														[mm]	[mm]	[mm]			[kN]	[Nm]	[g]		
mit geschliffener Abstützfläche – Bild 1																							
28	0 – 11	40,0	M12	M12	–	31	54	13	77,0	55,0	43	85	–	22	11	18	28	M12	49	10,0	30	523	23370.0031
	0 – 25	40,0	M12	M12	–	53	76	13	77,0	55,0	43	120	–	22	25	18	28	M12	51	10,0	30	614	23370.0053
	20 – 41	40,0	M12	M12	–	83	106	13	77,0	55,0	43	150	–	22	21	18	28	M12	64	10,0	30	770	23370.0083



Abmessungen															Hub	SW	Aufnahmebohrung			Spannkraft	Anzugsdrehmoment max.		Art.-Nr.
d ₁ f7	h ₁	b ₁	d ₂	d ₃	d ₄ n6	h ₂	h ₃	h ₄	l ₁	l ₂	l ₃	l ₄	l ₅	r ±0,02			D1 H7	D2	L1				
[mm]															[mm]	[mm]	[mm]						
mit Positionierbuchse – Bild 2																							
16	0 – 5	2,0	M 6	M 6	26	31	18	7	37,0	27,0	22	50	16	–	5	10	26	M 6	19	2,5	5	118	23370.0118
	3 – 8	20,0	M 6	M 6	26	37	24	7	37,0	27,0	22	60	16	–	5	10	26	M 6	22	2,5	5	128	23370.0124
20	0 – 8	26,0	M 8	M 8	30	40	24	10	48,0	35,0	28	65	20	–	8	13	30	M 8	25	5,0	10	218	23370.0128
	6 – 15	26,0	M 8	M 8	30	51	35	10	48,0	35,0	28	75	20	–	9	13	30	M 8	30	5,0	10	243	23370.0135
25	0 – 15	33,0	M10	M10	35	60	40	11	60,5	43,5	37	90	36	–	15	16	35	M10	41	7,5	20	483	23370.0140
	10 – 20	33,0	M10	M10	35	78	58	11	60,5	43,5	37	110	36	–	10	16	35	M10	49	7,5	20	552	23370.0145
30	0 – 25	40,3	M12	M12	42	73	50	13	75,0	55,0	43	120	45	–	25	18	42	M12	51	10,0	30	859	23370.0150
	20 – 41	40,3	M12	M12	42	106	83	13	75,0	55,0	43	150	45	–	21	18	42	M12	64	10,0	30	1034	23370.0183

ANWENDUNGSBEISPIEL

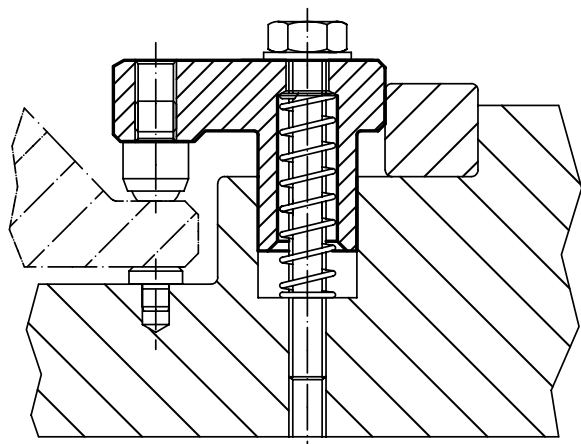


Bild 1

KNIEHEBELSPANNER

VOLLE SPANNKRAFT GANZ EASY

3

BAUTEILE EINFACH UND SICHER SPANNEN.

Kurze Rüstzeiten sind für eine wirtschaftliche Fertigung ausschlaggebend. Da wird ein Spannsystem schnell zum entscheidenden Kostenfaktor. Mit den Kniehebelspannern der Erwin Halder KG kann der Anwender Werkstücke und Bauteile nicht nur präzise und sicher spannen, die leichte Handhabung sorgt zudem für einen schnellen und einfachen Wechsel der zu bearbeitenden Teile. Der ergonomische Handgriff, die robuste und langlebige Bauweise sowie ein Sicherheitsspannstück als Einklemschutz sind zusätzliche Pluspunkte der Halder-Kniehebelspanner.



Senkrechtspanner • mit waagrechttem Fuß

EH 23330.



PRODUKTBESCHREIBUNG

Die optimalen Kraft- und Bewegungsverhältnisse und die leichte Handhabung zeichnen die Kniehebelspanner aus und ermöglichen eine vielseitige Anwendung in vielen Bereichen. Die Kniehebelspanner werden z. B. in der Metallindustrie zum Spannen beim Bohren, Schweißen, Biegen, Schleifen, Prüfen und Montieren oder in der Holz- und Kunststoffbearbeitung in Leim-, Bohr-, Schneid- und Fräsvorrichtungen eingesetzt.

Das Kniehebelprinzip des Schnellspanners ermöglicht eine weite und schnelle Öffnung des Spanners. Im entspannten Zustand ist eine völlige Freilegung und ungehinderte Entnahme des Werkstückes gewährleistet. Die hohe Übersetzung bringt bei geringer Handkraft hohe Spannkraft. Die Selbsthemmung in der Spannstellung verhindert das Öffnen des Spanners während der Bearbeitung.

Die Kniehebelspanner werden aus hochwertigen Komponenten gefertigt und sind für einen wartungsfreien Dauereinsatz ausgelegt.

Ein ölbeständiger ergonomischer 2-Komponenten-Handgriff, mit griffiger, weicher Oberfläche und großer Handauflage, ermöglicht einen hohen Bedienkomfort.

Die schnell verstellbaren Andrückschrauben sind mit einer Verliersicherung versehen.

Werkstoff

Spanner

- Stahl, galvanisch verzinkt, passiviert
- Rostfreier Stahl

Niete

- Rostfreier Stahl
- Stahl

Griff

- Kunststoff

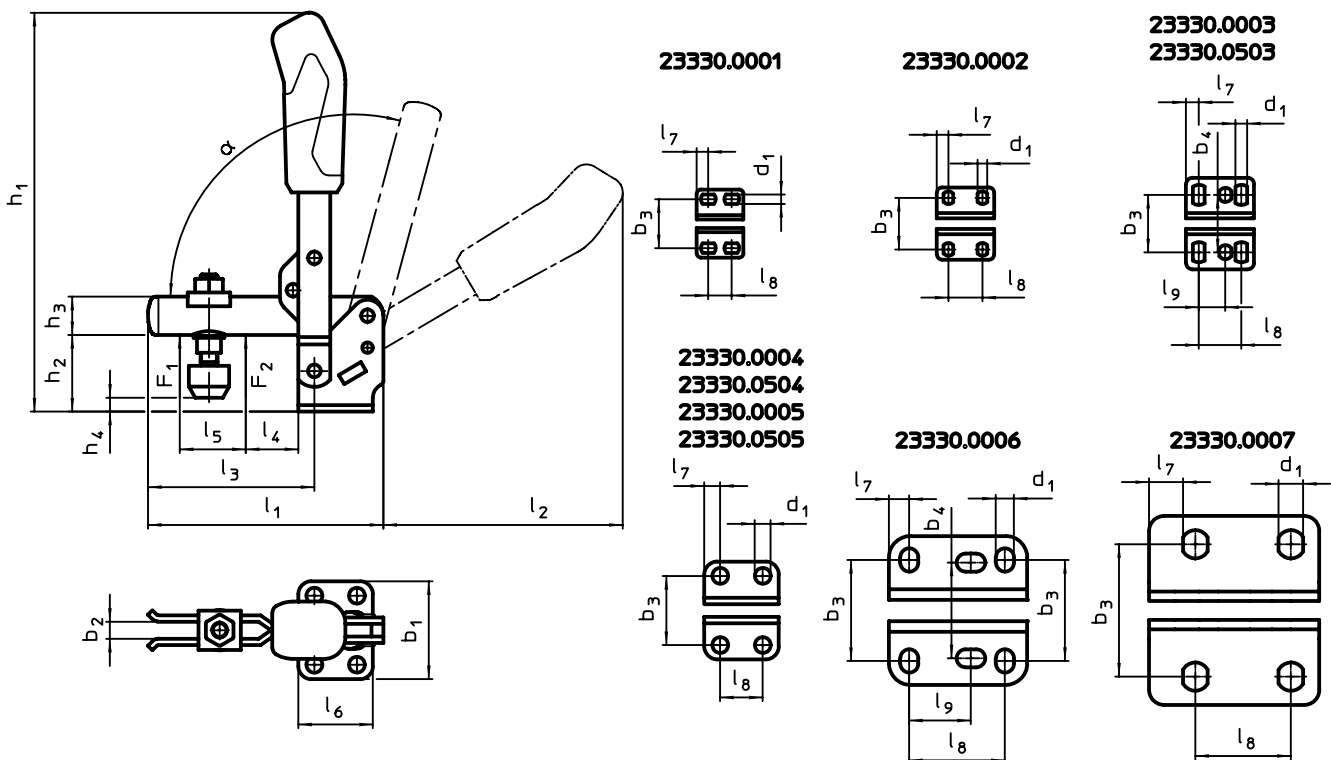
Andrückschraube

- Stahl, vergütet, galvanisch verzinkt
- Rostfreier Stahl

Andrückkappe

- Gummi, schwarz

MASSZEICHNUNG




BESTELLINFORMATIONEN

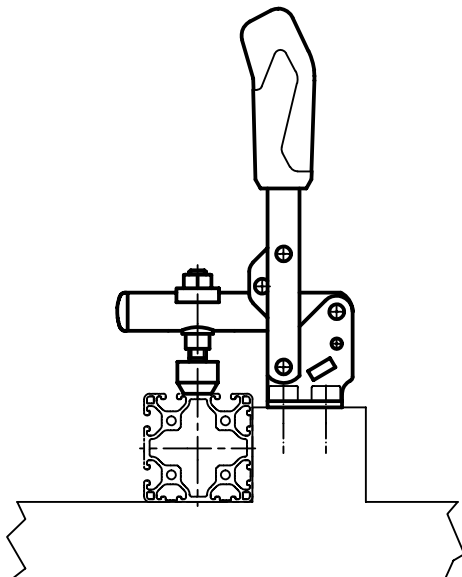
Nenn- größe	Andrük- schraube	Abmessungen																			Halte- kraft		α	min. max.		Art.-Nr.	
		d ₁	b ₁	b ₂	b ₃	b ₄	h ₁	h ₂	h ₃	h ₄ min.	h ₄ max.	l ₁	l ₂	l ₃	l ₄	l ₅	l ₆	l ₇	l ₈	l ₉	F ₁	F ₂		[°C]	[g]		
		[mm]																			[kN]		[°C]				
Stahl																											
1	M 4 x 25	4,5	32	4	23,0	-	81,0	18,0	8	-1,5	3,5	49	50	31,0	5,5	14	22	5,5	8,5-13,5	-	0,5	0,7	95°	-10	80	66	23330.0001
2	M 5 x 30	4,5	34	5	22,5-26,0	-	98,5	19,0	10	-4,0	2,0	61	59	39,0	6,0	18	27	5,5	16,0	-	0,6	1,1	95°	-10	80	114	23330.0002
3	M 6 x 35	5,5	43	6	23,0-31,0	27	129,0	23,0	12	-3,0	4,5	78	80	52,0	11,0	25	32	6,0	20,0	12,5	0,8	1,2	105° ¹⁾	-10	80	192	23330.0003
4	M 8 x 45	7,5	46	8	32,5	-	186,0	33,0	18	2,0	11,0	112	112	79,0	19,0	37	35	7,5	20,0	-	1,2	2,5	105° ¹⁾	-10	80	410	23330.0004
5	M 8 x 65	8,6	64	10	43,5-46,5	-	221,0	42,5	20	-6,0	22,5	141	130	101,0	16,0	54	53	13,0	32,0	-	1,7	3,0	105° ¹⁾	-10	80	687	23330.0005
6	M12 x 80	8,5	70	14	45,0-50,0	45	281,0	55,8	25	-3,0	27,5	195	185	140,0	34,0	73	65	9,5	45,0	26,5-31,5	3,0	5,0	115° ¹⁾	-10	80	1492	23330.0006
7	M12 x 110	13,0	100	14	37,5-72,5	-	333,0	81,0	30	-2,5	55,0	231	206	165,5	28,0	89	90	24,5	50,5	-	3,4	5,5	140° ¹⁾	-10	80	2000	23330.0007
Rostfreier Stahl																											
3	M 6 x 35	5,5	43	6	23,0-31,0	27	129,0	23,0	12	-3,0	4,5	78	80	52,0	11,0	25	32	6,0	20,0	12,5	0,8	1,2	105° ¹⁾	-10	80	195	23330.0503
4	M 8 x 45	7,5	46	8	32,5	-	186,0	33,0	18	2,0	11,0	112	112	79,0	19,0	37	35	7,5	20,0	-	1,2	2,5	105° ¹⁾	-10	80	430	23330.0504
5	M 8 x 65	8,6	64	10	43,5-46,5	-	221,0	42,5	20	-6,0	22,5	141	130	101,0	16,0	54	53	13,0	32,0	-	1,7	3,0	105° ¹⁾	-10	80	697	23330.0505

¹⁾ Der Öffnungswinkel des Hebels kann durch Einpressen eines Anschlagstiftes auf 60° reduziert werden.

ZUBEHÖR

	Abmessungen d ₂ [mm]	[g]	Art.-Nr.	
			Stahl	Rostfreier Stahl
Andrückschraube				
	M 4 x 25	6,2	23330.9001	-
	M 5 x 30	11,0	23330.9002	-
	M 6 x 35	16,0	23330.9003	23330.9503
	M 8 x 45	38,0	23330.9005	23330.9504
	M 8 x 65	57,0	23330.9006	23330.9505
	M12 x 80	147,0	23330.9007	-
	M12 x 110	170,0	23330.9008	-

ANWENDUNGSBEISPIEL



Senkrechtspanner • mit senkrechtem Fuß
EH 23330.



PRODUKTBESCHREIBUNG

Die optimalen Kraft- und Bewegungsverhältnisse und die leichte Handhabung zeichnen die Kniehebelspanner aus und ermöglichen eine vielseitige Anwendung in vielen Bereichen. Die Kniehebelspanner werden z. B. in der Metallindustrie zum Spannen beim Bohren, Schweißen, Biegen, Schleifen, Prüfen und Montieren oder in der Holz- und Kunststoffbearbeitung in Leim-, Bohr-, Schneid- und Fräsvorrichtungen eingesetzt. Das Kniehebelprinzip des Schnellspanners ermöglicht eine weite und schnelle Öffnung des Spanners. Im entspannten Zustand ist eine völlige Freilegung und ungehinderte Entnahme des Werkstückes gewährleistet. Die hohe Übersetzung bringt bei geringer Handkraft hohe Spannkraft. Die Selbsthemmung in der Spannstellung verhindert das Öffnen des Spanners während der Bearbeitung. Die Kniehebelspanner werden aus hochwertigen Komponenten gefertigt und sind für einen wartungsfreien Dauereinsatz ausgelegt. Ein ölbeständiger ergonomischer 2-Komponenten-Handgriff, mit griffiger, weicher Oberfläche und großer Handauflage, ermöglicht einen hohen Bedienkomfort. Die schnell verstellbaren Andrückschrauben sind mit einer Verliersicherung versehen.

Werkstoff

Spanner

- Stahl, galvanisch verzinkt, passiviert

Niete

- Rostfreier Stahl

Griff

- Kunststoff

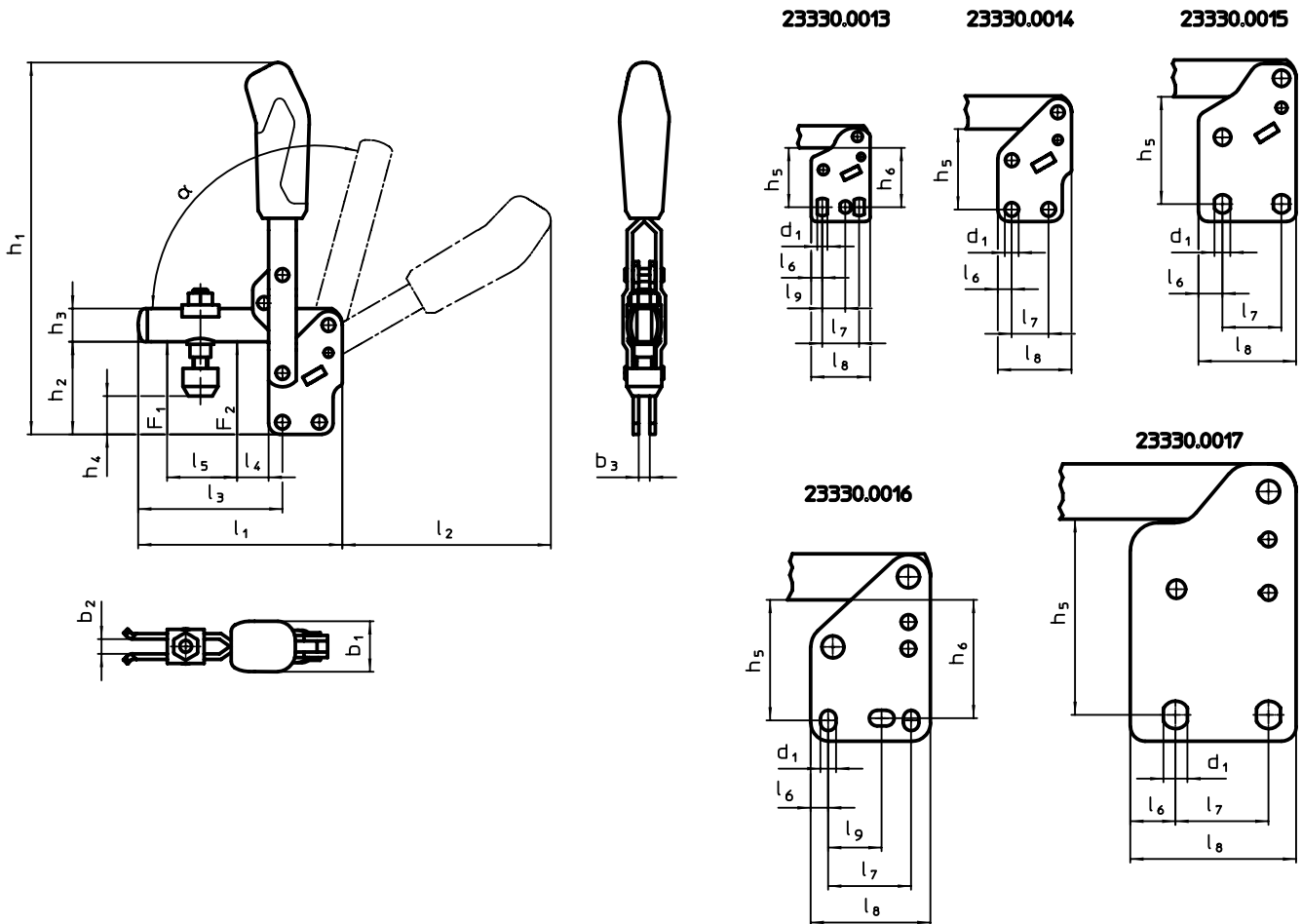
Andrückschraube

- Stahl, vergütet, galvanisch verzinkt



Andrückkappe

- Gummi, schwarz



MASSZEICHNUNG



BESTELLINFORMATIONEN

Nenngröße	Andrückschraube [mm]	Abmessungen																			Haltekraft		α	 min. max.		 [g]	Art.-Nr.	
		d ₁	b ₁	b ₂	b ₃	h ₁	h ₂	h ₃	h ₄ min.	h ₄ max.	h ₅	h ₆	l ₁	l ₂	l ₃	l ₄	l ₅	l ₆	l ₇	l ₈	l ₉	F ₁		F ₂	[°C]			
3	M 6 x 35	5,5	21	6	5	144,5	38	12	11,5	19,5	28,5 – 32	30	78	80	52	11	25	6,0	20,0	32	12,5	0,8	1,2	60°	-10	80	197	23330.0013
4	M 8 x 45	7,5	27	8	6	200,0	48	18	16,5	25,0	41,0	-	112	114	79	19	36	7,5	20,0	40	-	1,2	2,5	60°	-10	80	417	23330.0014
5	M 8 x 65	8,6	35	10	8	244,0	65	20	16,5	45,5	55,5	-	141	130	101	16	54	13,0	32,0	53	-	1,7	3,0	60°	-10	80	689	23330.0015
6	M12 x 80	8,5	36	14	10	301,0	77	25	18,0	49,0	66,0	64	195	183	140	35	72	9,5	45,0	65	26,5 – 31,5	3,0	5,0	60°	-10	80	1511	23330.0016
7	M12 x 110	13,0	39	14	10	369,0	117	30	33,0	90,5	102,0	-	231	206	165	28	89	24,5	50,5	90	-	3,4	5,5	60°	-10	80	2000	23330.0017

ZUBEHÖR

	d ₂ [mm]	 [g]	Art.-Nr.
Andrückschraube			
	M 6 x 35	16	23330.9003
	M 8 x 45	38	23330.9005
	M 8 x 65	57	23330.9006
	M12 x 80	147	23330.9007
	M12 x 110	170	23330.9008

3

Senkrechtspanner • mit senkrechtem Fuß und massivem Haltearm
EH 23330.

3



PRODUKTBESCHREIBUNG

Die optimalen Kraft- und Bewegungsverhältnisse und die leichte Handhabung zeichnen die Kniehebelspanner aus und ermöglichen eine vielseitige Anwendung in vielen Bereichen. Die Kniehebelspanner werden z. B. in der Metallindustrie zum Spannen beim Bohren, Schweißen, Biegen, Schleifen, Prüfen und Montieren oder in der Holz- und Kunststoffbearbeitung in Leim-, Bohr-, Schneid- und Fräsvorrichtungen eingesetzt. Das Kniehebelprinzip des Schnellspanners ermöglicht eine weite und schnelle Öffnung des Spanners. Im entspannten Zustand ist eine völlige Freilegung und ungehinderte Entnahme des Werkstückes gewährleistet. Die hohe Übersetzung bringt bei geringer Handkraft hohe Spannkraft. Die Selbsthemmung in der Spannstellung verhindert das Öffnen des Spanners während der Bearbeitung. Die Kniehebelspanner werden aus hochwertigen Komponenten gefertigt und sind für einen wartungsfreien Dauereinsatz ausgelegt. Ein ölbeständiger ergonomischer 2-Komponenten-Handgriff, mit griffiger, weicher Oberfläche und großer Handauflage, ermöglicht einen hohen Bedienkomfort.

Werkstoff

- Spanner**
 - Stahl, galvanisch verzinkt, passiviert
- Niete**
 - Rostfreier Stahl
- Griff**
 - Kunststoff

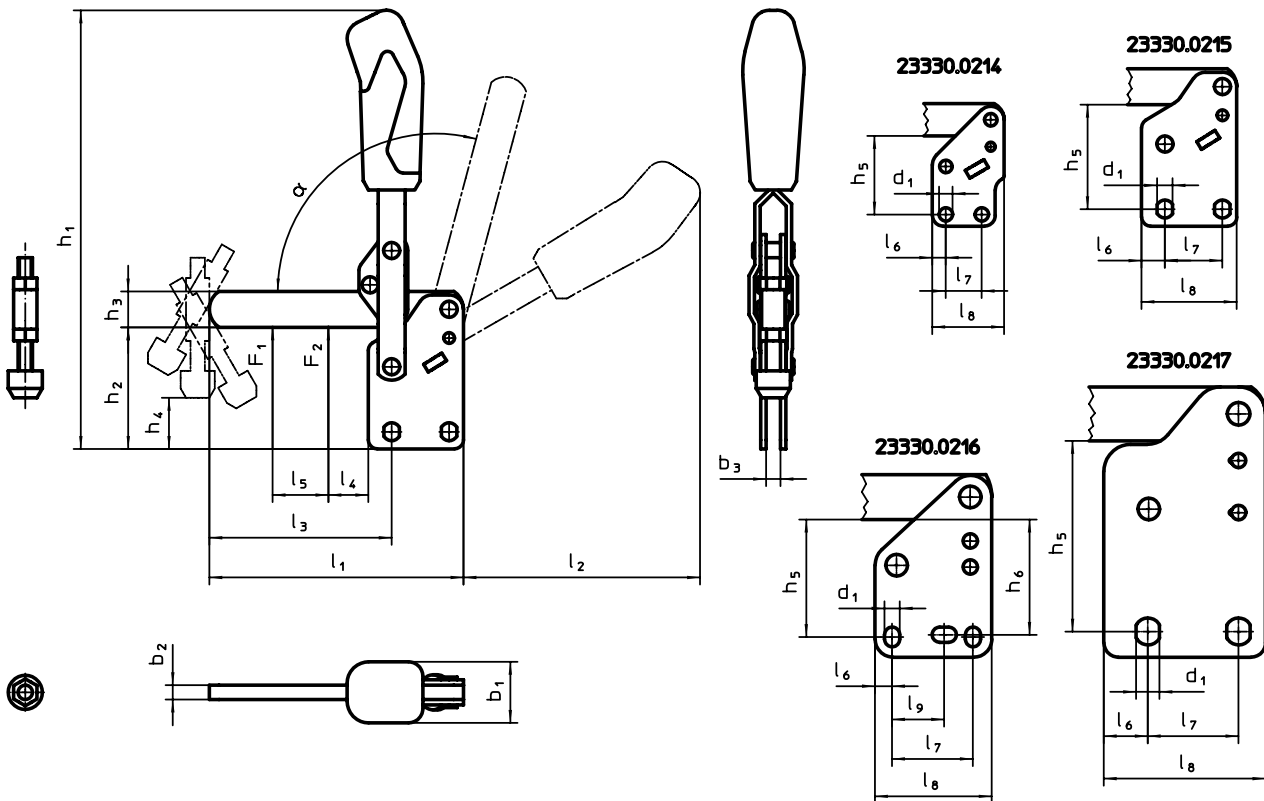
Andrückschraube

- Stahl, vergütet, galvanisch verzinkt

Andrückkappe

- Gummi, schwarz

MASSZEICHNUNG



BESTELLINFORMATIONEN

Nenngröße	Andrückschraube	Abmessungen																			Haltekraft		α	Temperaturbereich		Gewicht	Art.-Nr.	
		d ₁	b ₁	b ₂	b ₃	h ₁	h ₂	h ₃	h ₄ min.	h ₄ max.	h ₅	h ₆	l ₁	l ₂	l ₃	l ₄	l ₅	l ₆	l ₇	l ₈	l ₉	F ₁		F ₂	min.			max.
	[mm]	[mm]																			[kN]			[°C]				
4	M 8 x 45	7,5	27	6	6	200	48	18	14,5	26,0	41,0	-	108,5	116,0	81,0	19,5	43	7,5	20,0	40	-	1,4	2,5	105°	-10	80	426	23330.0214
5	M 8 x 65	8,6	34	8	8	244	65	20	13,0	44,0	55,5	-	141,5	129,5	101,0	17,0	61	13,0	32,0	53	-	2,0	3,0	105°	-10	80	679	23330.0215
6	M12 x 80	8,5	36	10	10	302	77	25	15,0	47,0	66,0	64	196,5	184,0	141,0	30,5	88	9,5	45,0	65	26,5 - 31,5	3,0	5,0	115°	-10	80	1506	23330.0216
7	M12 x 110	13,0	39	10	10	369	117	30	28,5	86,5	102,0	-	232,0	206,0	165,5	20,5	90	24,5	50,5	90	-	3,5	5,5	140°	-10	80	2000	23330.0217

Senkrechtspanner • mit senkrechtem Fuß und Sicherheitsverriegelung

EH 23330.



PRODUKTBESCHREIBUNG

Die optimalen Kraft- und Bewegungsverhältnisse und die leichte Handhabung zeichnen die Kniehebelspanner aus und ermöglichen eine vielseitige Anwendung in vielen Bereichen. Die Kniehebelspanner werden z. B. in der Metallindustrie zum Spannen beim Bohren, Schweißen, Biegen, Schleifen, Prüfen und Montieren oder in der Holz- und Kunststoffbearbeitung in Leim-, Bohr-, Schneid- und Fräsvorrichtungen eingesetzt. Das Kniehebelprinzip des Schnellspanners ermöglicht eine weite und schnelle Öffnung des Spanners. Im entspannten Zustand ist eine völlige Freilegung und ungehinderte Entnahme des Werkstückes gewährleistet. Die hohe Übersetzung bringt bei geringer Handkraft hohe Spannkraft. Die Selbsthemmung in der Spannstellung verhindert das Öffnen des Spanners während der Bearbeitung.

Die Kniehebelspanner werden aus hochwertigen Komponenten gefertigt und sind für einen wartungsfreien Dauereinsatz ausgelegt.

Ein ölbeständiger ergonomischer 2-Komponenten-Handgriff, mit griffiger, weicher Oberfläche und großer Handauflage, ermöglicht einen hohen Bedienkomfort.

Die schnell verstellbaren Andrückschrauben sind mit einer Verliersicherung versehen.

Werkstoff

Spanner

- Stahl, galvanisch verzinkt, passiviert

Niete

- Rostfreier Stahl

Griff

- Kunststoff

Andrückschraube

- Stahl, vergütet, galvanisch verzinkt

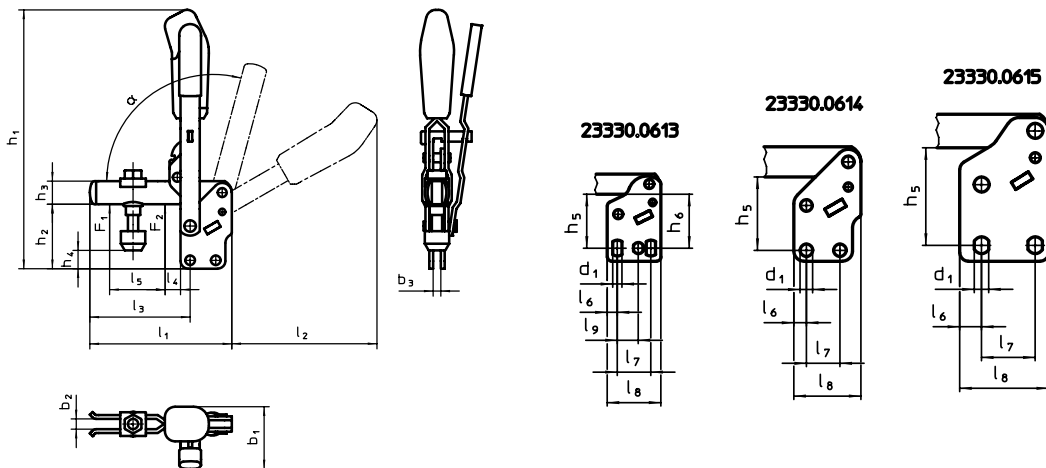
Andrückkappe

- Gummi, schwarz

Kunststoffkappe

- PVC, schwarz


MASSZEICHNUNG



BESTELLINFORMATIONEN

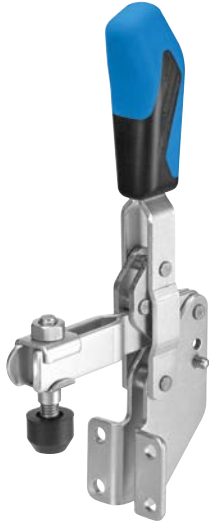
Nenngröße	Andrückschraube	Abmessungen																			Haltekraft		α	Temperaturbereich		Gewicht	Art.-Nr.	
		d ₁	b ₁	b ₂	b ₃	h ₁	h ₂	h ₃	h ₄ min.	h ₄ max.	h ₅	h ₆	l ₁	l ₂	l ₃	l ₄	l ₅	l ₆	l ₇	l ₈	l ₉	F ₁		F ₂	min.			max.
	[mm]	[mm]																			[kN]			[°C]				
3	M6 x 35	5,5	38	6	5	154	38	12	11,5	19,5	28,5 – 32	30	78	89	52	11	25	6,0	20	32	12,5	1,0	1,2	95°	-10	80	237	23330.0613
4	M8 x 45	7,5	48	8	6	200	48	18	10,0	18,5	41,0	–	111	114	79	19	37	7,5	20	40	–	1,4	2,5	105°	-10	80	484	23330.0614
5	M8 x 65	8,6	53	10	8	244	65	20	16,5	45,5	55,5	–	141	130	101	16	54	13,0	32	53	–	2,0	3,0	105°	-10	80	776	23330.0615

ZUBEHÖR

	d ₂		Art.-Nr.
	[mm]	[g]	
Andrückschraube			
	M6 x 35	16	23330.9003
	M8 x 45	38	23330.9005
	M8 x 65	57	23330.9006

Senkrechtspanner • mit Winkelfuß
EH 23330.

3



PRODUKTBESCHREIBUNG

Die optimalen Kraft- und Bewegungsverhältnisse und die leichte Handhabung zeichnen die Kniehebelspanner aus und ermöglichen eine vielseitige Anwendung in vielen Bereichen. Die Kniehebelspanner werden z. B. in der Metallindustrie zum Spannen beim Bohren, Schweißen, Biegen, Schleifen, Prüfen und Montieren oder in der Holz- und Kunststoffbearbeitung in Leim-, Bohr-, Schneid- und Fräsvorrichtungen eingesetzt. Das Kniehebelprinzip des Schnellspanners ermöglicht eine weite und schnelle Öffnung des Spanners. Im entspannten Zustand ist eine völlige Freilegung und ungehinderte Entnahme des Werkstückes gewährleistet. Die hohe Übersetzung bringt bei geringer Handkraft hohe Spannkraften. Die Selbsthemmung in der Spannstellung verhindert das Öffnen des Spanners während der Bearbeitung. Die Kniehebelspanner werden aus hochwertigen Komponenten gefertigt und sind für einen wartungsfreien Dauereinsatz ausgelegt. Ein ölbeständiger ergonomischer 2-Komponenten-Handgriff, mit griffiger, weicher Oberfläche und großer Handauflage, ermöglicht einen hohen Bedienkomfort. Die schnell verstellbaren Andrückschrauben sind mit einer Verliersicherung versehen.

Werkstoff

Spanner

- Stahl, galvanisch verzinkt, passiviert

Niete

- Rostfreier Stahl

Griff

- Kunststoff

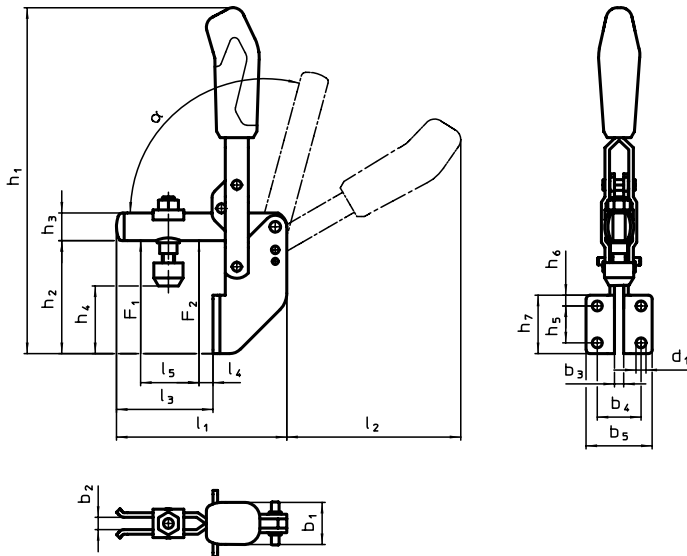
Andrückschraube

- Stahl, vergütet, galvanisch verzinkt

Andrückkappe

- Gummi, schwarz

MASSZEICHNUNG



BESTELLINFORMATIONEN

Nenngröße	Andrückschraube	Abmessungen															Haltekraft		α	Temperaturbereich		Gewicht	Art.-Nr.				
		d ₁	b ₁	b ₂	b ₃	b ₄	b ₅	h ₁	h ₂	h ₃	h ₄ min.	h ₄ max.	h ₅	h ₆	h ₇	l ₁	l ₂	l ₃		l ₄	l ₅			F ₁	F ₂	min.	max.
	[mm]	[mm]															[kN]			[°C]							
3	M6 x 35	5,5	21	6	5	25,5	37,0	176,5	60	12	34	41,5	20	6	32	77	81	41	6	25	1,0	1,2	60°	-10	80	231	23330.0023
4	M8 x 45	6,5	27	8	6	28,5	42,5	223,0	71	18	40	48,5	24	7	38	111	112	63	11	37	1,4	2,5	60°	-10	80	483	23330.0024
5	M8 x 65	8,5	35	10	8	32,0	52,0	280,0	102	20	53	81,5	32	54	96	141	129	84	11	54	2,0	3,0	60°	-10	80	802	23330.0025

ZUBEHÖR

	d ₂	Gewicht	Art.-Nr.
	[mm]	[g]	
Andrückschraube			
	M6 x 35	16	23330.9003
	M8 x 45	38	23330.9005
	M8 x 65	57	23330.9006

Senkrechtspanner • mit Winkelfuß und Sicherheitsverriegelung

EH 23330.



PRODUKTBESCHREIBUNG

Die optimalen Kraft- und Bewegungsverhältnisse und die leichte Handhabung zeichnen die Kniehebelspanner aus und ermöglichen eine vielseitige Anwendung in vielen Bereichen. Die Kniehebelspanner werden z. B. in der Metallindustrie zum Spannen beim Bohren, Schweißen, Biegen, Schleifen, Prüfen und Montieren oder in der Holz- und Kunststoffbearbeitung in Leim-, Bohr-, Schneid- und Fräsvorrichtungen eingesetzt. Das Kniehebelprinzip des Schnellspanners ermöglicht eine weite und schnelle Öffnung des Spanners. Im entspannten Zustand ist eine völlige Freilegung und ungehinderte Entnahme des Werkstückes gewährleistet. Die hohe Übersetzung bringt bei geringer Handkraft hohe Spannkraft. Die Selbsthemmung in der Spannstellung verhindert das Öffnen des Spanners während der Bearbeitung. Die Kniehebelspanner werden aus hochwertigen Komponenten gefertigt und sind für einen wartungsfreien Dauereinsatz ausgelegt. Ein ölbeständiger ergonomischer 2-Komponenten-Handgriff, mit griffiger, weicher Oberfläche und großer Handauflage, ermöglicht einen hohen Bedienkomfort. Die schnell verstellbaren Andrückschrauben sind mit einer Verliersicherung versehen.

Werkstoff

Spanner

- Stahl, galvanisch verzinkt, passiviert

Niete

- Rostfreier Stahl

Griff

- Kunststoff

Andrückschraube

- Stahl, vergütet, galvanisch verzinkt

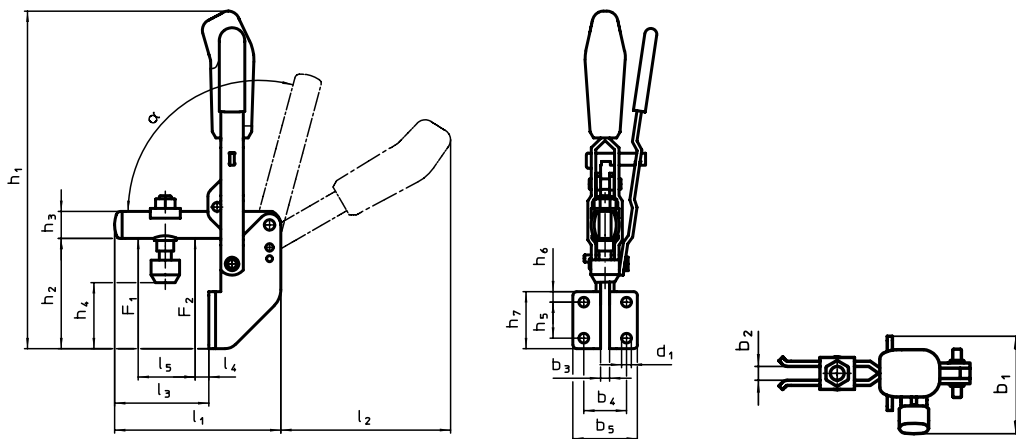
Andrückkappe

- Gummi, schwarz

Kunststoffkappe

- PVC, schwarz


MASSZEICHNUNG



BESTELLINFORMATIONEN

Nenngröße	Andrückschraube	Abmessungen																			Haltekraft		α	Temp.	Gew.	Art.-Nr.	
		d ₁	b ₁	b ₂	b ₃	b ₄	b ₅	h ₁	h ₂	h ₃	h ₄ min.	h ₄ max.	h ₅	h ₆	h ₇	l ₁	l ₂	l ₃	l ₄	l ₅	F ₁	F ₂					min.
	[mm]	[mm]																			[kN]			[°C]			
3	M6 x 35	6,1	45	6	5	25,5	37	176,5	61	12	34	41,5	20	6	32	77	63	40	9	25	1,0	1,2	105°	-10	80	272	23330.0623
4	M8 x 45	6,5	55	8	6	28,5	43	223,0	71	18	40	48,5	24	7	38	112	111	65	11	43	1,4	2,5	105°	-10	80	551	23330.0624
5	M8 x 65	8,5	63	10	8	32,0	52	280,0	102	20	53	81,5	32	54	96	140	129	84	17	50	2,0	3,0	105°	-10	80	885	23330.0625

ZUBEHÖR

	d ₂		Art.-Nr.
	[mm]	[g]	
Andrückschraube			
	M6 x 35	16	23330.9003
	M8 x 45	38	23330.9005
	M8 x 65	57	23330.9006

Senkrechtspanner • mit waagrechttem Fuß und massivem Haltearm
EH 23330.

3



PRODUKTBESCHREIBUNG

Die optimalen Kraft- und Bewegungsverhältnisse und die leichte Handhabung zeichnen die Kniehebelspanner aus und ermöglichen eine vielseitige Anwendung in vielen Bereichen. Die Kniehebelspanner werden z. B. in der Metallindustrie zum Spannen beim Bohren, Schweißen, Biegen, Schleifen, Prüfen und Montieren oder in der Holz- und Kunststoffbearbeitung in Leim-, Bohr-, Schneid- und Fräsvorrichtungen eingesetzt. Das Kniehebelprinzip des Schnellspanners ermöglicht eine weite und schnelle Öffnung des Spanners. Im entspannten Zustand ist eine völlige Freilegung und ungehinderte Entnahme des Werkstückes gewährleistet. Die hohe Übersetzung bringt bei geringer Handkraft hohe Spannkraft. Die Selbsthemmung in der Spannstellung verhindert das Öffnen des Spanners während der Bearbeitung. Die Kniehebelspanner werden aus hochwertigen Komponenten gefertigt und sind für einen wartungsfreien Dauereinsatz ausgelegt. Ein ölbeständiger ergonomischer 2-Komponenten-Handgriff, mit griffiger, weicher Oberfläche und großer Handauflage, ermöglicht einen hohen Bedienkomfort.

Werkstoff

- Spanner**
 - Stahl, galvanisch verzinkt, passiviert
- Niete**
 - Rostfreier Stahl
- Griff**
 - Kunststoff

Andrückschraube

- Stahl, vergütet, galvanisch verzinkt

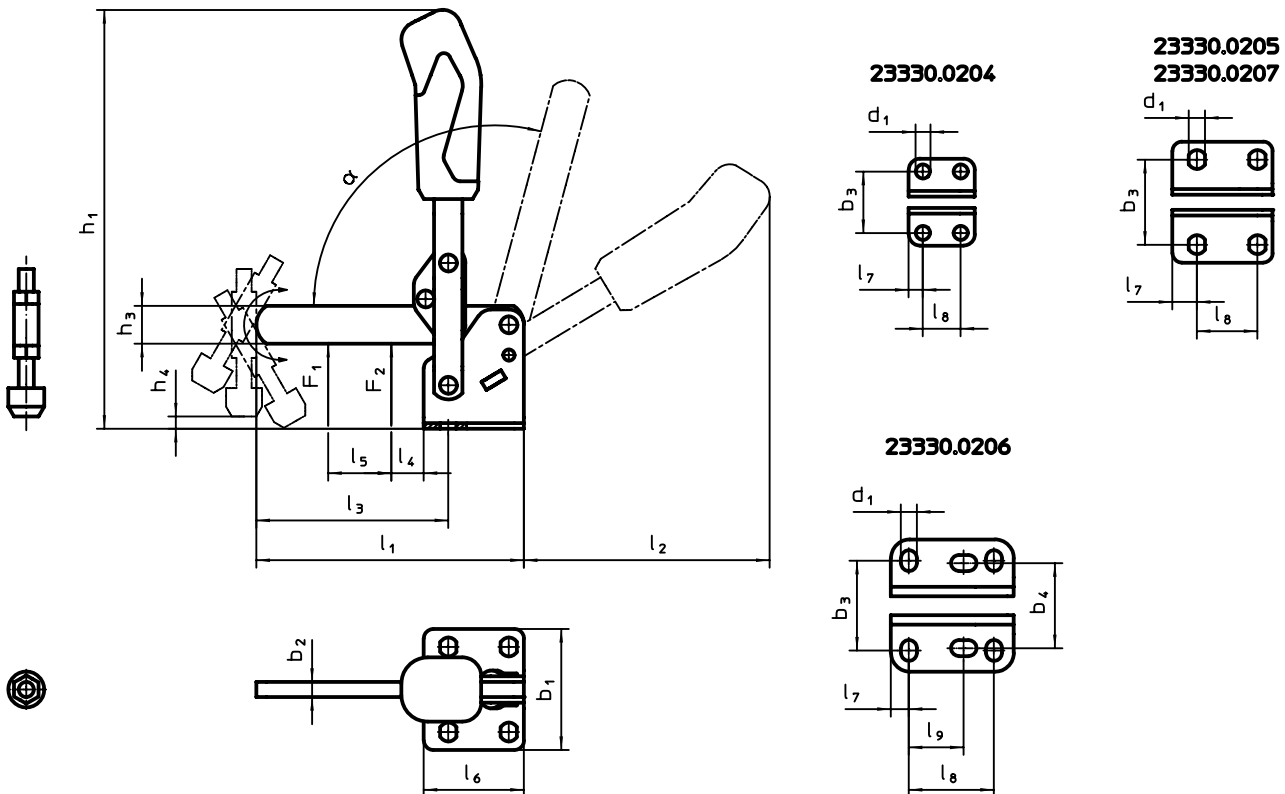
Andrückkappe

- Gummi, schwarz

Montage

Die Andrückschraube muss in der gewünschten Position an den Haltearm angeschweißt werden.

MASSZEICHNUNG



BESTELLINFORMATIONEN

Nenngröße	Andrückschraube	Abmessungen																			Haltekraft		α	Temperaturbereich		Gewicht	Art.-Nr.
		d ₁	b ₁	b ₂	b ₄	h ₁	h ₂	h ₃	h ₄ min.	h ₄ max.	l ₁	l ₂	l ₃	l ₄	l ₅	l ₆	l ₇	l ₈	l ₉	F ₁	F ₂	min.		max.	[g]		
	[mm]	[mm]																			[kN]			[°C]			
4	M 8 x 45	7,5	46	6	-	186	33,5	18	0	12,0	108,5	116,5	81,0	19,5	43	35	7,5	20,0	-	1,4	2,5	105°	-10	80	426	23330.0204	
5	M 8 x 65	8,6	64	8	-	221	42,5	20	-8	21,0	141,5	129,5	101,0	17,0	61	53	13,0	32,0	-	2,0	3,0	105°	-10	80	686	23330.0205	
6	M12 x 80	8,5	70	10	45	281	55,5	25	-6	25,5	196,5	184,0	141,0	30,5	88	65	9,5	45,0	26,5 - 31,5	3,0	5,0	105°	-10	80	1503	23330.0206	
7	M12 x 110	13,0	100	10	-	331	81,0	30	-5	51,0	232,0	206,0	166,5	20,5	90	90	24,5	50,5	-	3,5	5,5	105°	-10	80	2000	23330.0207	

Senkrechtspanner • mit waagrechtm Fuß und Sicherheitsverriegelung

EH 23330.



PRODUKTBESCHREIBUNG

Die optimalen Kraft- und Bewegungsverhältnisse und die leichte Handhabung zeichnen die Kniehebelspanner aus und ermöglichen eine vielseitige Anwendung in vielen Bereichen. Die Kniehebelspanner werden z. B. in der Metallindustrie zum Spannen beim Bohren, Schweißen, Biegen, Schleifen, Prüfen und Montieren oder in der Holz- und Kunststoffbearbeitung in Leim-, Bohr-, Schneid- und Fräsvorrichtungen eingesetzt. Das Kniehebelprinzip des Schnellspanners ermöglicht eine weite und schnelle Öffnung des Spanners. Im entspannten Zustand ist eine völlige Freilegung und ungehinderte Entnahme des Werkstückes gewährleistet. Die hohe Übersetzung bringt bei geringer Handkraft hohe Spannkraft. Die Selbsthemmung in der Spannstellung verhindert das Öffnen des Spanners während der Bearbeitung. Die Kniehebelspanner werden aus hochwertigen Komponenten gefertigt und sind für einen wartungsfreien Dauereinsatz ausgelegt. Ein ölbeständiger ergonomischer 2-Komponenten-Handgriff, mit griffiger, weicher Oberfläche und großer Handauflage, ermöglicht einen hohen Bedienkomfort. Die schnell verstellbaren Andrückschrauben sind mit einer Verliersicherung versehen.

Werkstoff

Spanner

- Stahl, galvanisch verzinkt, passiviert

Niete

- Rostfreier Stahl

Griff

- Kunststoff

Andrückschraube

- Stahl, vergütet, galvanisch verzinkt

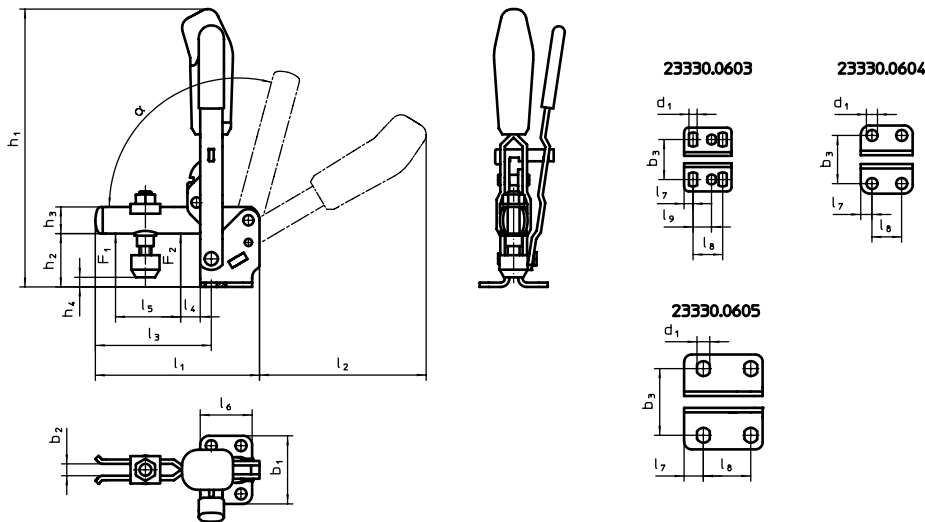
Andrückkappe

- Gummi, schwarz

Kunststoffkappe

- PVC, schwarz


MASSZEICHNUNG



BESTELLINFORMATIONEN

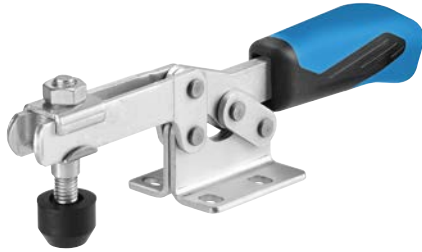
Nenngröße	Andrückschraube	Abmessungen																	Haltekraft		α	Temperaturbereich		Gewicht	Art.-Nr.	
		d ₁	b ₁	b ₂	b ₃	h ₁	h ₂	h ₃	h ₄ min.	h ₄ max.	l ₁	l ₂	l ₃	l ₄	l ₅	l ₆	l ₇	l ₈	l ₉	F ₁		F ₂	min.			max.
	[mm]	[mm]																	[kN]			[°C]				
3	M6 x 35	5,5	43	6	23,0 – 31	139,5	23,0	12	-3	4,5	78	89	52	11	25	32	6,0	20	12,5	1,0	1,2	105°	-10	80	238	23330.0603
4	M8 x 45	7,5	46	8	32,5	186,0	33,0	18	2	11,0	112	112	79	19	36	35	7,5	20	-	1,4	2,5	105°	-10	80	484	23330.0604
5	M8 x 65	8,6	64	10	45,0	221,0	42,5	20	-6	22,5	141	130	101	16	54	53	13,0	32	-	2,0	3,0	105°	-10	80	775	23330.0605

ZUBEHÖR

	d ₂	Gewicht	Art.-Nr.
	[mm]	[g]	
Andrückschraube			
	M6 x 35	16	23330.9003
	M8 x 45	38	23330.9005
	M8 x 65	57	23330.9006

Waagrechtspanner • mit waagrechttem Fuß

EH 23330.



PRODUKTBESCHREIBUNG

Die optimalen Kraft- und Bewegungsverhältnisse und die leichte Handhabung zeichnen die Kniehebelspanner aus und ermöglichen eine vielseitige Anwendung in vielen Bereichen. Die Kniehebelspanner werden z. B. in der Metallindustrie zum Spannen beim Bohren, Schweißen, Biegen, Schleifen, Prüfen und Montieren oder in der Holz- und Kunststoffbearbeitung in Leim-, Bohr-, Schneid- und Fräsvorrichtungen eingesetzt.

Das Kniehebelprinzip des Schnellspanners ermöglicht eine weite und schnelle Öffnung des Spanners. Im entspannten Zustand ist eine völlige Freilegung und ungehinderte Entnahme des Werkstückes gewährleistet. Die hohe Übersetzung bringt bei geringer Handkraft hohe Spannkraft. Die Selbsthemmung in der Spannstellung verhindert das Öffnen des Spanners während der Bearbeitung.

Die Kniehebelspanner werden aus hochwertigen Komponenten gefertigt und sind für einen wartungsfreien Dauereinsatz ausgelegt.

Ein ölbeständiger ergonomischer 2-Komponenten-Handgriff, mit griffiger, weicher Oberfläche und großer Handauflage, ermöglicht einen hohen Bedienkomfort.

Die schnell verstellbaren Andrückschrauben sind mit einer Verliersicherung versehen.

Werkstoff

Spanner

- Stahl, galvanisch verzinkt, passiviert
- Rostfreier Stahl

Niete

- Rostfreier Stahl
- Stahl

Griff

- Kunststoff

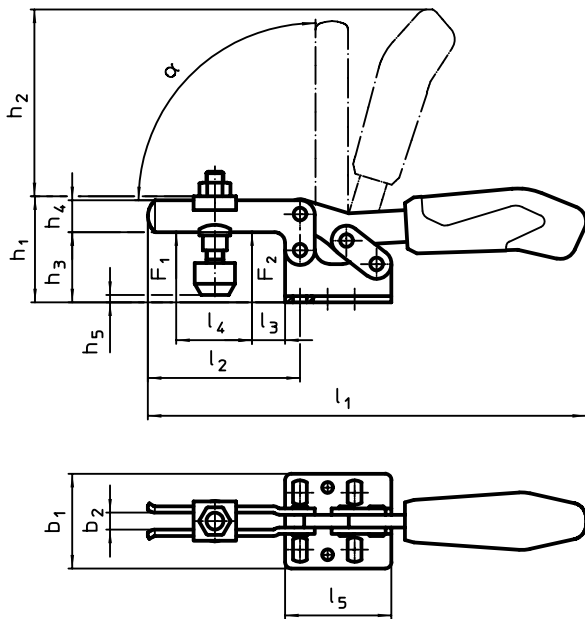
Andrückschraube

- Stahl, vergütet, galvanisch verzinkt
- Rostfreier Stahl

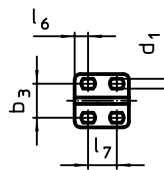
Andrückkappe

- Gummi, schwarz

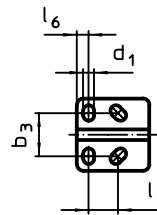
MASSZEICHNUNG



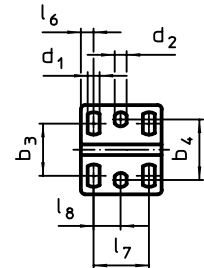
23330.1001



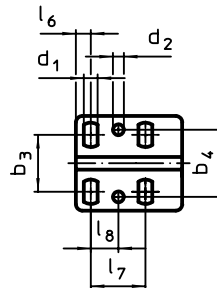
23330.1002
23330.1502



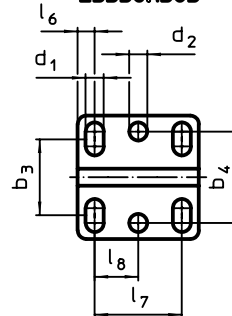
23330.1003
23330.1503



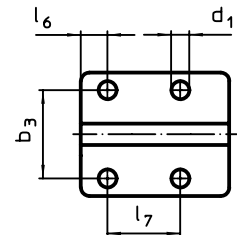
23330.1004
23330.1504



23330.1005
23330.1505



23330.1006



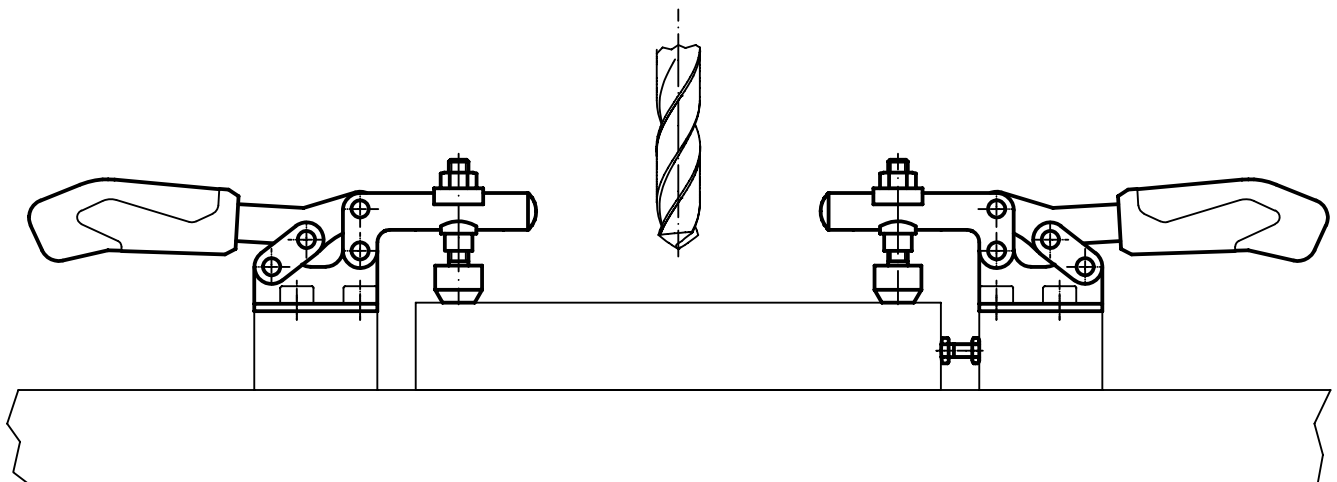
BESTELLINFORMATIONEN

Nenn- größe	Andrük- schraube	Abmessungen																	Halte- kraft		α	min. max.		Art.-Nr.				
		d_1	d_2	b_1	b_2	b_3	b_4	h_1	h_2	h_3	h_4	h_5 min. max.	l_1	l_2	l_3	l_4	l_5	l_6	l_7	l_8		F_1	F_2		[°C]	[g]		
		[mm]																	[kN]		[°C]		[g]					
Stahl																												
1	M 4 x 25	4,6	-	25,0	4	16,0	-	23,0	34	14,5	7,5	-5,5	0,0	79	28	5,5	9,0	25,5	6,3	11,5-15,5	-	0,25	0,4	90°	-10	80	38	23330.1001
2	M 5 x 30	5,2	-	34,0	5	18,0-21,5	-	30,0	49	19,0	10,0	-3,0	2,5	120	42	8,0	18,7	34,0	5,5	13,0-14,5	-	0,80	1,1	90°	-10	80	112	23330.1002
3	M 6 x 35	5,6	5,6	42,0	6	19,5-29,5	28,5	45,0	68	24,0	13,2	-1,5	5,0	162	64	16,0	32,0	38,0	6,0	26,0	12,7	1,00	1,2	90°	-10	80	190	23330.1003
4	M 8 x 45	6,5	5,1	45,5	8	22,0-31,8	31,6	48,5	86	32,0	15,0	-2,0	9,0	206	73	14,0	38,0	50,0	7,0	25,7	13,0	1,80	2,5	90°	-10	80	337	23330.1004
5	M 8 x 65	8,5	8,5	58,0	10	29,0-43,0	43,0	75,0	126	45,0	20,0	-4,0	24,0	287	113	27,0	63,0	57,0	8,0	41,0	20,5	2,00	3,0	90°	-10	80	726	23330.1005
6	M12 x 80	8,5	-	58,0	10	41,5	-	73,0	128	46,0	25,0	1,7	25,0	321	123	16,0	78,0	77,0	12,5	41,5	-	3,00	5,0	90°	-10	80	1112	23330.1006
Rostfreier Stahl																												
2	M 5 x 30	5,2	-	34,0	5	18,0-21,5	-	30,0	49	19,0	10,0	-3,0	2,5	120	42	8,0	18,7	34,0	5,5	13,0-14,5	-	0,80	1,1	90°	-10	80	113	23330.1502
3	M 6 x 35	5,6	5,6	42,0	6	19,5-29,5	28,5	45,0	68	24,0	13,2	-1,5	5,0	162	64	16,0	32,0	38,0	6,0	26,0	12,7	1,00	1,2	90°	-10	80	189	23330.1503
4	M 8 x 45	6,5	5,1	45,5	8	22,0-31,8	31,6	48,5	86	32,0	15,0	-2,0	9,0	206	73	14,0	38,0	50,0	7,0	25,7	13,0	1,80	2,5	90°	-10	80	341	23330.1504
5	M 8 x 65	8,5	8,5	58,0	10	29,0-43,0	43,0	75,0	126	45,0	20,0	-4,0	24,0	287	113	27,0	63,0	57,0	8,0	41,0	20,5	2,00	3,0	90°	-10	80	744	23330.1505

ZUBEHÖR

	Abmessungen d_2 [mm]	[g]	Art.-Nr.	
			Stahl	Rostfreier Stahl
Andrückschraube				
	M 4 x 25	6,2	23330.9001	-
	M 5 x 30	11,0	23330.9002	23330.9502
	M 6 x 35	16,0	23330.9003	23330.9503
	M 8 x 45	38,0	23330.9005	23330.9504
	M 8 x 65	57,0	23330.9006	23330.9505
	M12 x 80	147,0	23330.9007	-

ANWENDUNGSBEISPIEL



3

Waagrechtspanner • mit waagrechttem Fuß / erhöhte Haltekräfte

EH 23330.



PRODUKTBESCHREIBUNG

Die optimalen Kraft- und Bewegungsverhältnisse und die leichte Handhabung zeichnen die Kniehebelspanner aus und ermöglichen eine vielseitige Anwendung in vielen Bereichen. Die Kniehebelspanner werden z. B. in der Metallindustrie zum Spannen beim Bohren, Schweißen, Biegen, Schleifen, Prüfen und Montieren oder in der Holz- und Kunststoffbearbeitung in Leim-, Bohr-, Schneid- und Fräsvorrichtungen eingesetzt. Das Kniehebelprinzip des Schnellspanners ermöglicht eine weite und schnelle Öffnung des Spanners. Im entspannten Zustand ist eine völlige Freilegung und ungehinderte Entnahme des Werkstückes gewährleistet. Die hohe Übersetzung bringt bei geringer Handkraft hohe Spannkraft. Die Selbsthemmung in der Spannstellung verhindert das Öffnen des Spanners während der Bearbeitung. Die Kniehebelspanner werden aus hochwertigen Komponenten gefertigt und sind für einen wartungsfreien Dauereinsatz ausgelegt. Ein ölbeständiger ergonomischer 2-Komponenten-Handgriff, mit griffiger, weicher Oberfläche und großer Handauflage, ermöglicht einen hohen Bedienkomfort. Die schnell verstellbaren Andrückschrauben sind mit einer Verliersicherung versehen.

Werkstoff

Spanner

- Stahl, galvanisch verzinkt, passiviert

Niete

- Rostfreier Stahl

Griff

- Kunststoff

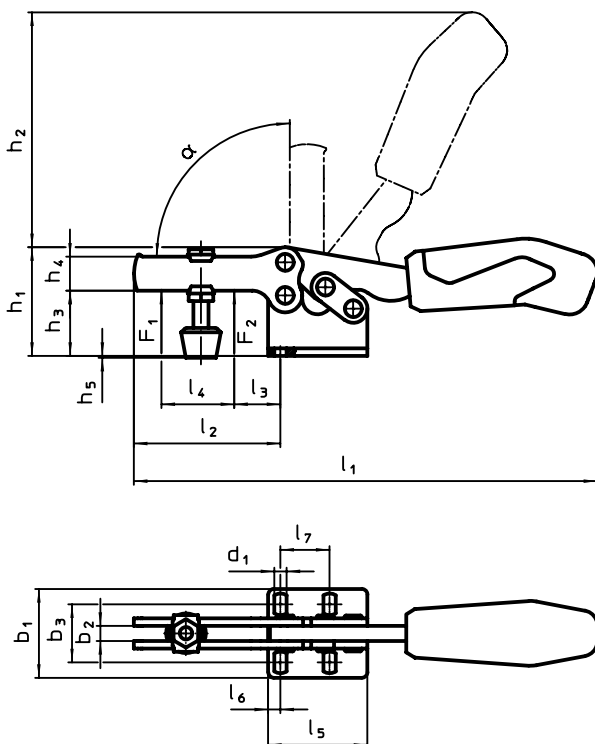
Andrückschraube

- Stahl, vergütet, galvanisch verzinkt

Andrückkappe

- Gummi, schwarz

MASSZEICHNUNG

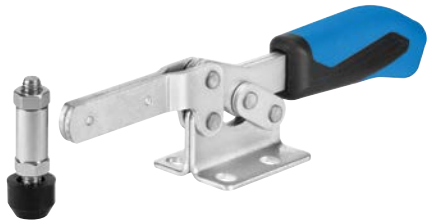


BESTELLINFORMATIONEN

Nenngröße	Andrückschraube	Abmessungen															Haltekraft		α	Temperaturbereich		Gewicht	Art.-Nr.	
		d ₁	b ₁	b ₂	h ₁	h ₂	h ₃	h ₄	h ₅ min.	h ₅ max.	l ₁	l ₂	l ₃	l ₄	l ₅	l ₆	l ₇	F ₁		F ₂	min.			max.
	[mm]	[mm]															[kN]			[°C]				
2	M 5 x 35	4,3	27,5	5	35	46	19,0	12	0	10,0	126	46	16,5	20	38,0	6,0	13,5	1,1	1,7	90°	-10	80	136	23330.1302
4	M 8 x 58	6,5	47,0	8	58	112	33,5	18	-1	13,0	242	78	22,0	43	52,5	6,5	26,0	2,5	4,0	90°	-10	80	557	23330.1304
5	M10 x 76	8,6	60,0	10	77	135	41,0	24	-2	16,5	329	120	23,0	69	76,0	10,5	41,5	3,5	8,0	90°	-10	80	1261	23330.1305

Waagrechtspanner • mit waagrechtm Fuß und massivem Haltearm

EH 23330.



PRODUKTBESCHREIBUNG

Die optimalen Kraft- und Bewegungsverhältnisse und die leichte Handhabung zeichnen die Kniehebelspanner aus und ermöglichen eine vielseitige Anwendung in vielen Bereichen. Die Kniehebelspanner werden z. B. in der Metallindustrie zum Spannen beim Bohren, Schweißen, Biegen, Schleifen, Prüfen und Montieren oder in der Holz- und Kunststoffbearbeitung in Leim-, Bohr-, Schneid- und Fräsvorrichtungen eingesetzt. Das Kniehebelprinzip des Schnellspanners ermöglicht eine weite und schnelle Öffnung des Spanners. Im entspannten Zustand ist eine völlige Freilegung und ungehinderte Entnahme des Werkstückes gewährleistet. Die hohe Übersetzung bringt bei geringer Handkraft hohe Spannkraft. Die Selbsthemmung in der Spannstellung verhindert das Öffnen des Spanners während der Bearbeitung. Die Kniehebelspanner werden aus hochwertigen Komponenten gefertigt und sind für einen wartungsfreien Dauereinsatz ausgelegt. Ein ölbeständiger ergonomischer 2-Komponenten-Handgriff, mit griffiger, weicher Oberfläche und großer Handauflage, ermöglicht einen hohen Bedienkomfort.

Werkstoff

- Spanner**
 - Stahl, galvanisch verzinkt, passiviert
- Niete**
 - Rostfreier Stahl
- Griff**
 - Kunststoff

Andrückschraube

- Stahl, vergütet, galvanisch verzinkt

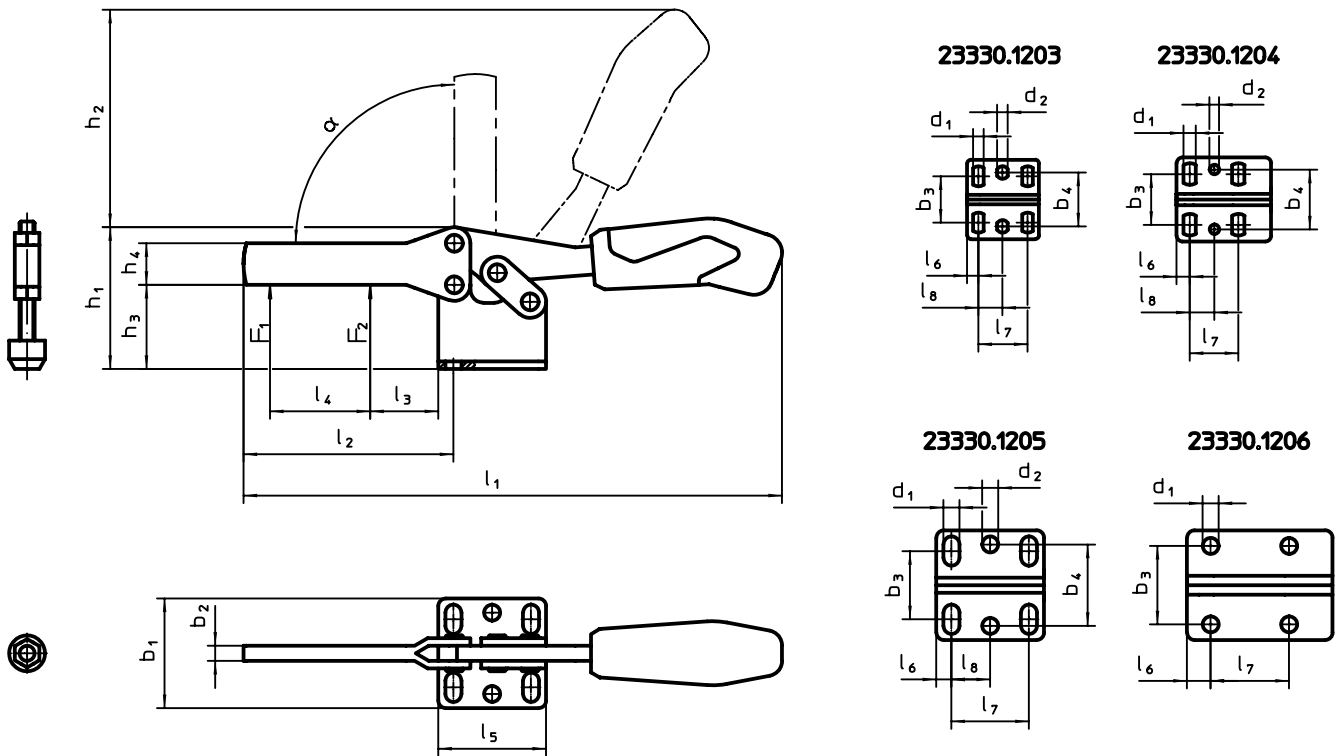
Andrückkappe

- Gummi, schwarz

Montage

Die Andrückschraube muss in der gewünschten Position an den Haltearm angeschweißt werden.

MASSZEICHNUNG



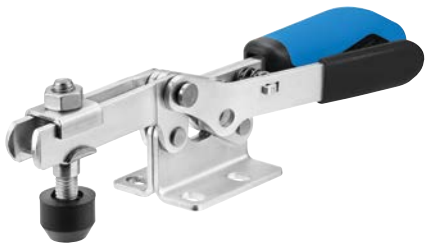
BESTELLINFORMATIONEN

Nenngröße	Andrückschraube	Abmessungen																		Haltekraft		α	Temperaturbereich		Gewicht	Art.-Nr.		
		d ₁	d ₂	b ₁	b ₂	b ₃	b ₄	h ₁	h ₂	h ₃	h ₄	h ₅ min.	h ₅ max.	l ₁	l ₂	l ₃	l ₄	l ₅	l ₆	l ₇	l ₈		F ₁	F ₂			min.	max.
	[mm]	[mm]																		[kN]			[°C]					
3	M 6 x 35	5,6	5,6	42,0	5	19,5 - 29,5	28,5	45,0	66	24	13	-2,0	7,5	161	63	24	35	38	6,0	26,0	13	1,0	1,2	90°	-10	80	196	23330.1203
4	M 8 x 45	6,5	5,1	45,5	6	22,0 - 31,8	32,0	48,5	86	32	15	-3,5	11,0	205	72	32	44	50	7,0	26,0	13	1,8	2,5	90°	-10	80	400	23330.1204
5	M 8 x 65	8,5	8,5	58,0	8	29,0 - 43,0	43,0	75,0	114	45	20	-6,0	22,0	280	111	45	66	57	8,0	41,0	21	2,0	3,0	90°	-10	80	716	23330.1205
6	M12 x 80	8,5	-	58,0	10	41,5	-	73,0	128	46	25	-13,0	12,5	320	121	46	78	77	12,5	41,5	-	3,0	5,0	90°	-10	80	1222	23330.1206

Waagrechtspanner • mit waagrechttem Fuß und Sicherheitsverriegelung

EH 23330.

3



PRODUKTBESCHREIBUNG

Die optimalen Kraft- und Bewegungsverhältnisse und die leichte Handhabung zeichnen die Kniehebelspanner aus und ermöglichen eine vielseitige Anwendung in vielen Bereichen. Die Kniehebelspanner werden z. B. in der Metallindustrie zum Spannen beim Bohren, Schweißen, Biegen, Schleifen, Prüfen und Montieren oder in der Holz- und Kunststoffbearbeitung in Leim-, Bohr-, Schneid- und Fräsvorrichtungen eingesetzt.

Das Kniehebelprinzip des Schnellspanners ermöglicht eine weite und schnelle Öffnung des Spanners. Im entspannten Zustand ist eine völlige Freilegung und ungehinderte Entnahme des Werkstückes gewährleistet. Die hohe Übersetzung bringt bei geringer Handkraft hohe Spannkraften. Die Selbsthemmung in der Spannstellung verhindert das Öffnen des Spanners während der Bearbeitung.

Die Kniehebelspanner werden aus hochwertigen Komponenten gefertigt und sind für einen wartungsfreien Dauereinsatz ausgelegt.

Ein ölbeständiger ergonomischer 2-Komponenten-Handgriff, mit griffiger, weicher Oberfläche und großer Handauflage, ermöglicht einen hohen Bedienkomfort.

Die schnell verstellbaren Andrückschrauben sind mit einer Verliersicherung versehen.

Werkstoff

Spanner

- Stahl, galvanisch verzinkt, passiviert

Niete

- Rostfreier Stahl

Griff

- Kunststoff

Andrückschraube

- Stahl, vergütet, galvanisch verzinkt

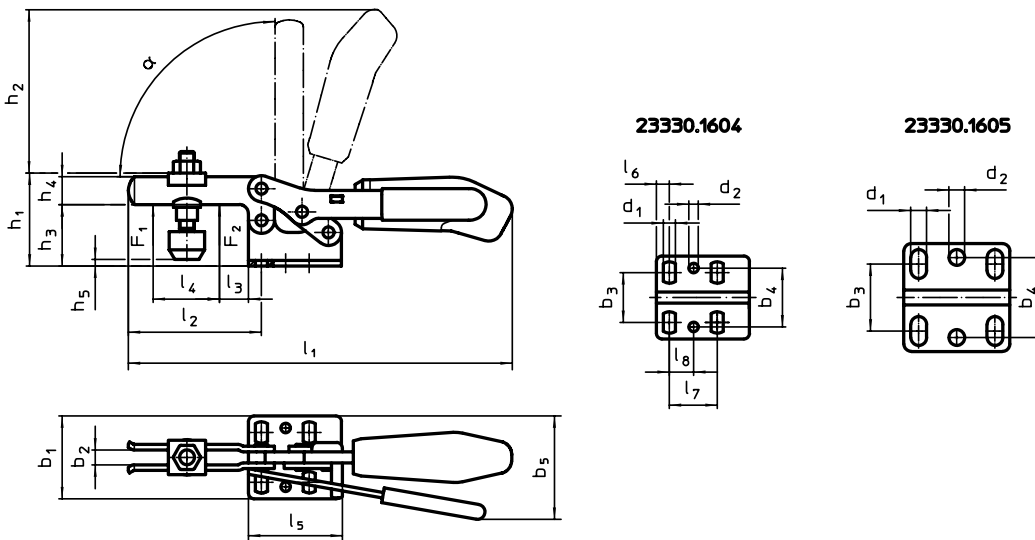
Andrückkappe

- Gummi, schwarz

Kunststoffkappe

- PVC, schwarz

MASSZEICHNUNG



BESTELLINFORMATIONEN

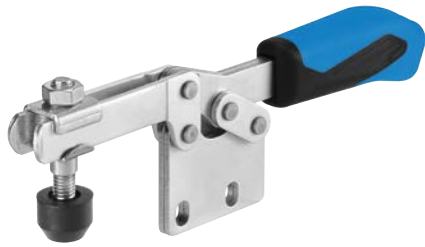
Nenngröße	Andrückschraube [mm]	Abmessungen																		Haltekraft		α	Temperaturbereich		Gewicht [g]	Art.-Nr.	
		d ₁	d ₂	b ₁	b ₂	b ₃	b ₄	b ₅	h ₁	h ₂	h ₃	h ₄	l ₁	l ₂	l ₃	l ₄	l ₅	l ₆	l ₇	l ₈	F ₁		F ₂	min.			max.
4	M8 x 45	6,5	5,1	45,5	8	22 – 31,8	31,6	56	48,5	86,0	32	15	206	73	14	38	50	7	25,7	13	1,8	2,5	90°	-10	80	401	23330.1604
5	M8 x 65	8,5	8,5	58,0	10	29 – 43,0	43,0	83	75,0	126,5	45	20	287	113	27	63	57	8	41,0	21	2,0	3,0	90°	-10	80	833	23330.1605

ZUBEHÖR

	d ₂ [mm]	Gewicht [g]	Art.-Nr.
Andrückschraube			
	M8 x 45	38	23330.9005
	M8 x 65	57	23330.9006

Waagrechtspanner • mit senkrechtem Fuß

EH 23330.



PRODUKTBESCHREIBUNG

Die optimalen Kraft- und Bewegungsverhältnisse und die leichte Handhabung zeichnen die Kniehebelspanner aus und ermöglichen eine vielseitige Anwendung in vielen Bereichen. Die Kniehebelspanner werden z. B. in der Metallindustrie zum Spannen beim Bohren, Schweißen, Biegen, Schleifen, Prüfen und Montieren oder in der Holz- und Kunststoffbearbeitung in Leim-, Bohr-, Schneid- und Fräsvorrichtungen eingesetzt. Das Kniehebelprinzip des Schnellspanners ermöglicht eine weite und schnelle Öffnung des Spanners. Im entspannten Zustand ist eine völlige Freilegung und ungehinderte Entnahme des Werkstückes gewährleistet. Die hohe Übersetzung bringt bei geringer Handkraft hohe Spannkraft. Die Selbsthemmung in der Spannstellung verhindert das Öffnen des Spanners während der Bearbeitung.

Die Kniehebelspanner werden aus hochwertigen Komponenten gefertigt und sind für einen wartungsfreien Dauereinsatz ausgelegt.

Ein ölbeständiger ergonomischer 2-Komponenten-Handgriff, mit griffiger, weicher Oberfläche und großer Handauflage, ermöglicht einen hohen Bedienkomfort.

Die schnell verstellbaren Andrückschrauben sind mit einer Verliersicherung versehen.

Werkstoff

Spanner

- Stahl, galvanisch verzinkt, passiviert

Niete

- Rostfreier Stahl

Griff

- Kunststoff

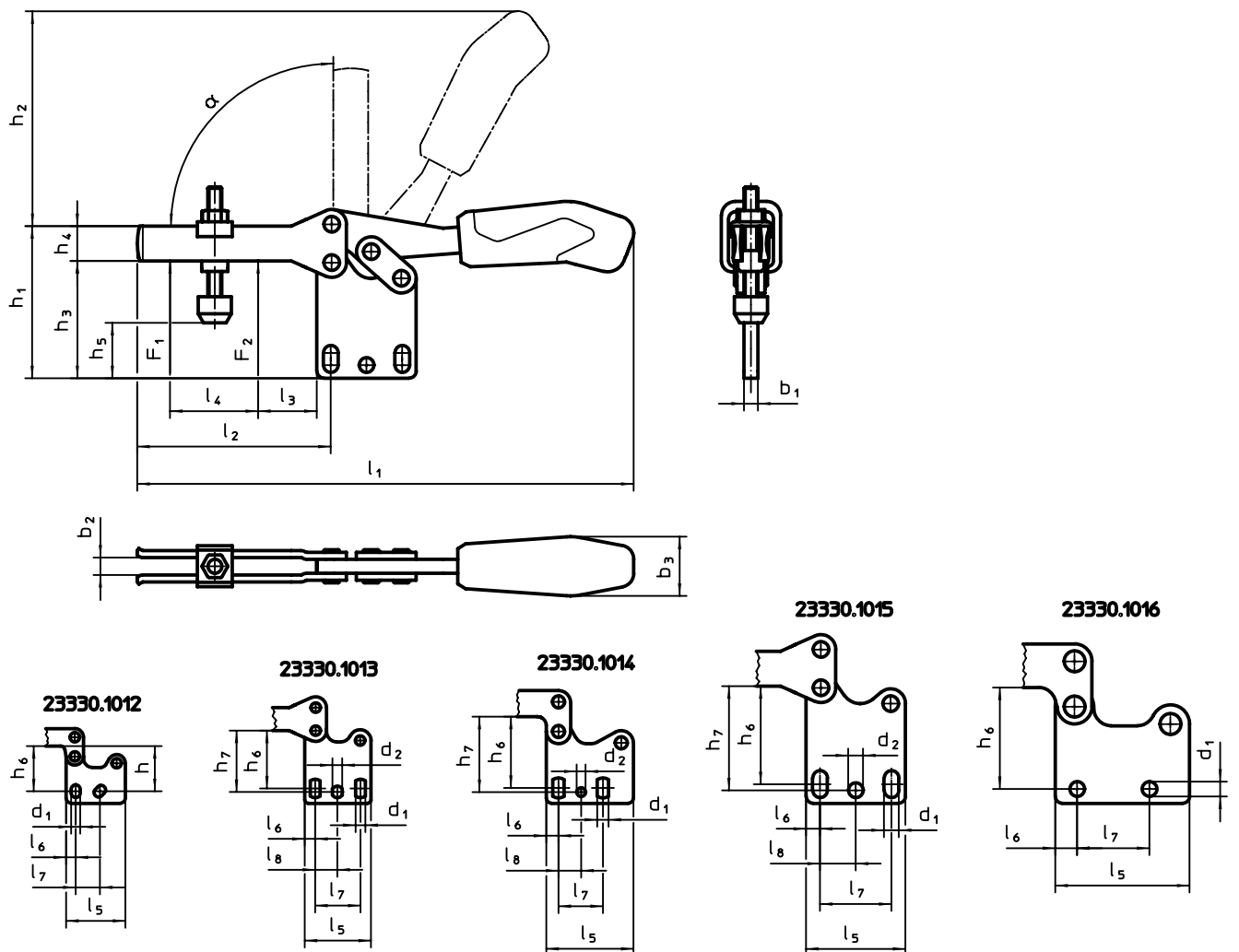
Andrückschraube

- Stahl, vergütet, galvanisch verzinkt

Andrückkappe

- Gummi, schwarz


MASSZEICHNUNG



BESTELLINFORMATIONEN

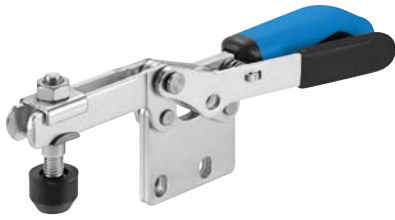
Nenngröße	Andrückschraube [mm]	Abmessungen																				Haltekraft		α	min. max. [°C]	[g]	Art.-Nr.		
		d_1	d_2	b_1	b_2	b_3	h_1	h_2	h_3	h_4	h_5 min. max.	h_6	h_7	l_1	l_2	l_3	l_4	l_5	l_6	l_7	l_8	F_1	F_2					[kN]	
2	M5 x 30	5,2	-	5	5	18	43,0	49	31,5	10,0	8,0	15	23,5 – 25,5	24,5	120	42	8	18,5	34	5,5	13,0 – 14,5	-	0,8	1,1	90°	-10	80	112	23330.1012
3	M6 x 35	5,6	5,6	5	6	21	55,0	68	40,0	13,2	15,0	22	29,5 – 34,0	34,0	164	64	16	32,0	38	6,0	26,0	12,7	1,0	1,2	90°	-10	80	194	23330.1013
4	M8 x 45	6,5	5,1	6	8	27	65,0	86	49,0	15,0	14,5	26	37,5 – 42,5	42,0	206	73	14	38,5	50	7,0	25,7	13,0	1,8	2,5	90°	-10	80	341	23330.1014
5	M8 x 65	8,5	8,5	8	10	34	97,0	115	66,5	20,0	17,5	46	52,0 – 59,0	59,0	287	113	27	63,0	57	8,0	41,0	20,5	2,0	3,0	90°	-10	80	726	23330.1015
6	M8 x 65	8,5	-	10	10	35	92,5	128	65,0	25,0	21,5	45	57,0	-	321	123	16	78,0	77	12,5	41,5	-	3,0	5,0	90°	-10	80	1132	23330.1016

ZUBEHÖR

	d_2 [mm]	[g]	Art.-Nr.
Andrückschraube			
	M5 x 30	11	23330.9002
	M6 x 35	16	23330.9003
	M8 x 45	38	23330.9005
	M8 x 65	57	23330.9006

Waagrechtspanner • mit senkrechtem Fuß und Sicherheitsverriegelung

EH 23330.



PRODUKTBESCHREIBUNG

Die optimalen Kraft- und Bewegungsverhältnisse und die leichte Handhabung zeichnen die Kniehebelspanner aus und ermöglichen eine vielseitige Anwendung in vielen Bereichen. Die Kniehebelspanner werden z. B. in der Metallindustrie zum Spannen beim Bohren, Schweißen, Biegen, Schleifen, Prüfen und Montieren oder in der Holz- und Kunststoffbearbeitung in Leim-, Bohr-, Schneid- und Fräsvorrichtungen eingesetzt. Das Kniehebelprinzip des Schnellspanners ermöglicht eine weite und schnelle Öffnung des Spanners. Im entspannten Zustand ist eine völlige Freilegung und ungehinderte Entnahme des Werkstückes gewährleistet. Die hohe Übersetzung bringt bei geringer Handkraft hohe Spannkraften. Die Selbsthemmung in der Spannstellung verhindert das Öffnen des Spanners während der Bearbeitung.

Die Kniehebelspanner werden aus hochwertigen Komponenten gefertigt und sind für einen wartungsfreien Dauereinsatz ausgelegt.

Ein ölbeständiger ergonomischer 2-Komponenten-Handgriff, mit griffiger, weicher Oberfläche und großer Handauflage, ermöglicht einen hohen Bedienkomfort.

Die schnell verstellbaren Andrückschrauben sind mit einer Verliersicherung versehen.

Werkstoff

Spanner

- Stahl, galvanisch verzinkt, passiviert

Niete

- Rostfreier Stahl

Griff

- Kunststoff

Andrückschraube

- Stahl, vergütet, galvanisch verzinkt

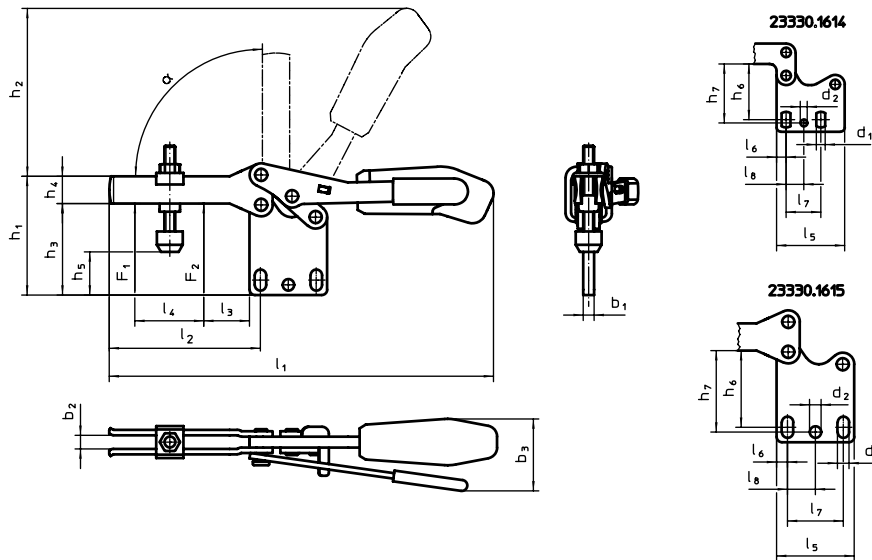
Andrückkappe

- Gummi, schwarz

Kunststoffkappe

- PVC, schwarz

MASSZEICHNUNG



BESTELLINFORMATIONEN

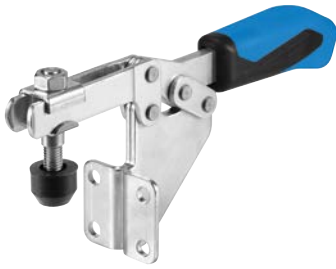
Nenngröße	Andrückschraube	Abmessungen																		Haltekraft		α	Temperaturbereich		Gewicht	Art.-Nr.			
		d ₁	d ₂	b ₁	b ₂	b ₃	h ₁	h ₂	h ₃	h ₄	h ₅ min.	h ₅ max.	h ₆	h ₇	l ₁	l ₂	l ₃	l ₄	l ₅	l ₆	l ₇		l ₈	F ₁			F ₂	min.	max.
	[mm]	[mm]																		[kN]			[°C]						
4	M8 x 45	6,5	5,1	6	8	48	65	86	49,0	15	14,5	26	37,5 – 42,5	42	206	73	14	38	50	7	25,7	13,0	1,8	2,5	90°	-10	80	401	23330.1614
5	M8 x 65	8,5	8,5	8	10	51	97	115	66,5	20	17,5	46	52,0 – 59,0	59	287	113	27	63	57	8	41,0	20,5	2,0	3,0	90°	-10	80	834	23330.1615

ZUBEHÖR

	d ₂		Art.-Nr.
	[mm]	[g]	
Andrückschraube			
	M8 x 45	38	23330.9005
	M8 x 65	57	23330.9006

Waagrechtspanner • mit Winkelfuß
EH 23330.

3



PRODUKTBESCHREIBUNG

Die optimalen Kraft- und Bewegungsverhältnisse und die leichte Handhabung zeichnen die Kniehebelspanner aus und ermöglichen eine vielseitige Anwendung in vielen Bereichen. Die Kniehebelspanner werden z. B. in der Metallindustrie zum Spannen beim Bohren, Schweißen, Biegen, Schleifen, Prüfen und Montieren oder in der Holz- und Kunststoffbearbeitung in Leim-, Bohr-, Schneid- und Fräsvorrichtungen eingesetzt. Das Kniehebelprinzip des Schnellspanners ermöglicht eine weite und schnelle Öffnung des Spanners. Im entspannten Zustand ist eine völlige Freilegung und ungehinderte Entnahme des Werkstückes gewährleistet. Die hohe Übersetzung bringt bei geringer Handkraft hohe Spannkraften. Die Selbsthemmung in der Spannstellung verhindert das Öffnen des Spanners während der Bearbeitung. Die Kniehebelspanner werden aus hochwertigen Komponenten gefertigt und sind für einen wartungsfreien Dauereinsatz ausgelegt. Ein ölbeständiger ergonomischer 2-Komponenten-Handgriff, mit griffiger, weicher Oberfläche und großer Handauflage, ermöglicht einen hohen Bedienkomfort. Die schnell verstellbaren Andrückschrauben sind mit einer Verliersicherung versehen.

Werkstoff

Spanner

- Stahl, galvanisch verzinkt, passiviert

Niete

- Rostfreier Stahl

Griff

- Kunststoff

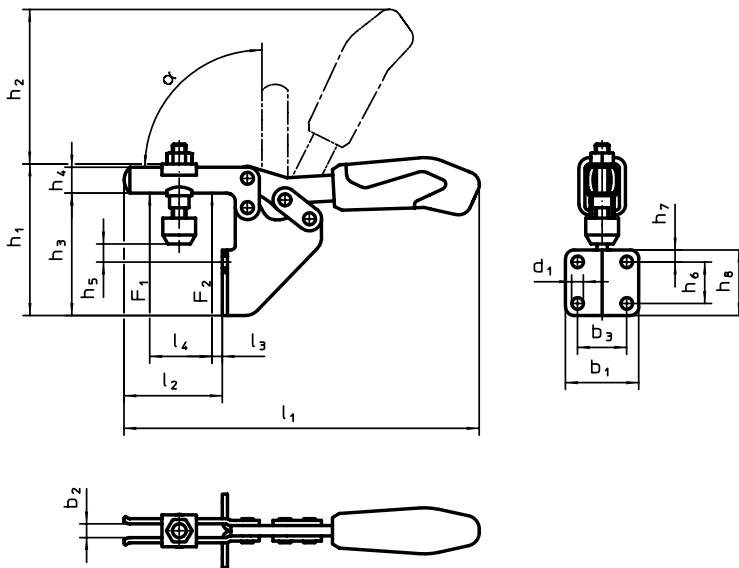
Andrückschraube

- Stahl, vergütet, galvanisch verzinkt

Andrückkappe

- Gummi, schwarz

MASSZEICHNUNG



BESTELLINFORMATIONEN

Nenngröße	Andrückschraube [mm]	Abmessungen																Haltekraft		α	Temperaturbereich		Gewicht	Art.-Nr.	
		d ₁	b ₁	b ₂	b ₃	h ₁	h ₂	h ₃	h ₄	h ₅ min.	h ₅ max.	h ₆	h ₇	h ₈	l ₁	l ₂	l ₃	l ₄	F ₁		F ₂	min.			max.
2	M5 x 30	5,2	31,0	5,0	19,0	68,0	49	57	10,0	14	20,0	13,5	8	28	120	32	4,0	18,5	0,8	1,1	90°	-10	80	154	23330.1022
3	M6 x 35	5,6	37,0	6,2	25,5	94,0	68	73	13,2	22	29,5	20,0	6	32	162	52	10,5	32,0	1,0	1,2	90°	-10	80	247	23330.1023
4	M8 x 45	6,8	42,5	8,0	28,5	86,5	86	70	15,0	5	16,0	24,0	7	38	206	59	6,5	37,0	1,8	2,5	90°	-10	80	400	23330.1024
5	M8 x 65	8,5	52,0	10,0	32,0	133,0	120	102	20,0	11	40,0	32,0	40	82	282	93	15,0	63,0	2,0	3,0	90°	-10	80	901	23330.1025

ZUBEHÖR

	d ₂ [mm]	Gewicht [g]	Art.-Nr.
	M5 x 30	11	23330.9002
	M6 x 35	16	23330.9003
	M8 x 45	38	23330.9005
	M8 x 65	57	23330.9006

Schubstangenspanner • mit Winkelfuß

EH 23330.



PRODUKTBESCHREIBUNG

Die optimalen Kraft- und Bewegungsverhältnisse und die leichte Handhabung zeichnen die Kniehebelspanner aus und ermöglichen eine vielseitige Anwendung in vielen Bereichen. Die Kniehebelspanner werden z. B. in der Metallindustrie zum Spannen beim Bohren, Schweißen, Biegen, Schleifen, Prüfen und Montieren oder in der Holz- und Kunststoffbearbeitung in Leim-, Bohr-, Schneid- und Fräsvorrichtungen eingesetzt.

Das Kniehebelprinzip des Schnellspanners ermöglicht eine weite und schnelle Öffnung des Spanners. Im entspannten Zustand ist eine völlige Freilegung und ungehinderte Entnahme des Werkstückes gewährleistet. Die hohe Übersetzung bringt bei geringer Handkraft hohe Spannkraft. Die Selbsthemmung in der Spannstellung verhindert das Öffnen des Spanners während der Bearbeitung.

Die Kniehebelspanner werden aus hochwertigen Komponenten gefertigt und sind für einen wartungsfreien Dauereinsatz ausgelegt.

Ein ölbeständiger ergonomischer 2-Komponenten-Handgriff, mit griffiger, weicher Oberfläche und großer Handauflage, ermöglicht einen hohen Bedienkomfort.

Werkstoff

Spanner

- Stahl, galvanisch verzinkt, passiviert

Niete

- Rostfreier Stahl
- Stahl

Griff

- Kunststoff

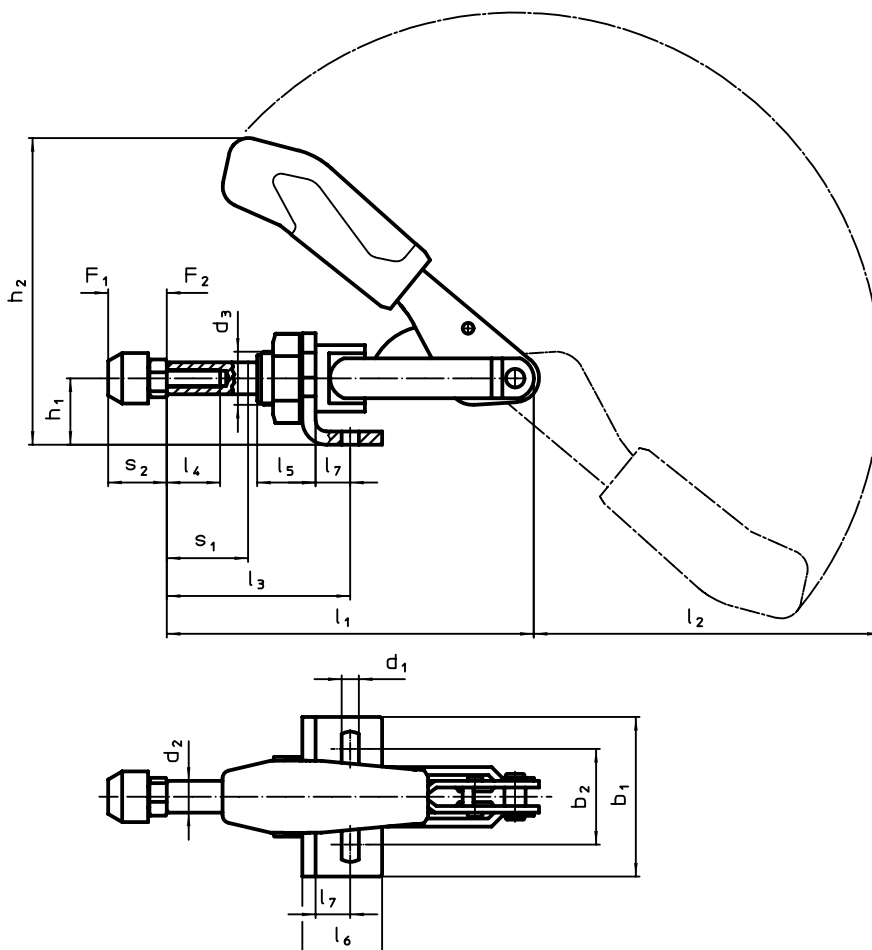
Andrückschraube

- Stahl, vergütet, galvanisch verzinkt

Andrückkappe

- Gummi, schwarz

MASSZEICHNUNG



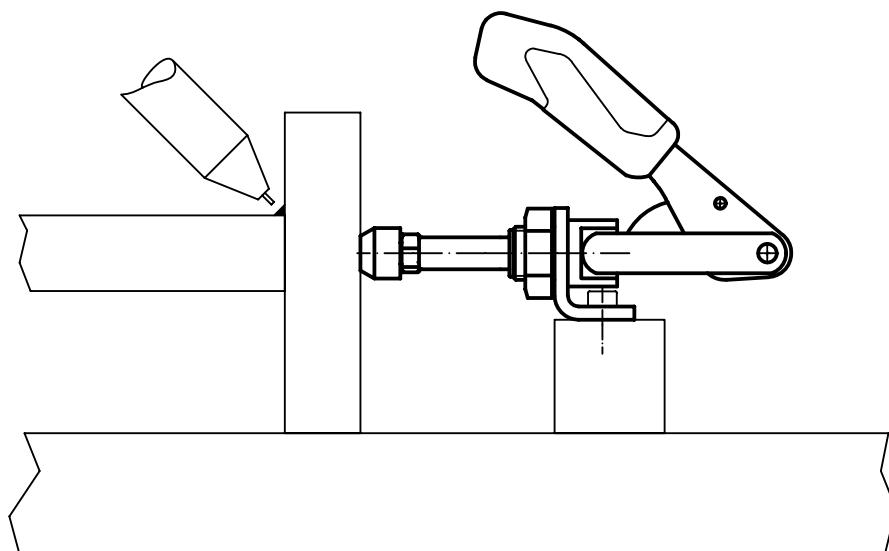
BESTELLINFORMATIONEN

Nenn- größe	Andrück- schraube	Abmessungen																	Hub s ₁	Halte- kraft		🌡️		📦	Art.-Nr.
		d ₁	d ₂	d ₃	b ₁	b ₂	h ₁	h ₂	l ₁	l ₂	l ₃ min.	l ₃ max.	l ₄	l ₅	l ₆	l ₇	s ₂ min.	s ₂ max.		F ₁	F ₂	min.	max.		
	[mm]	[mm]																	[mm]	[kN]		[°C]			
1	M 4 x 20	4,5	6,5	M10 x 1	25	16,0	12	49,3	66,5	54,0	17,0	33,0	13	10	16	6,5	12	20	16	0,8	0,8	-10	80	73	23330.2001
2	M 4 x 20	4,5	8,0	M12 x 1,5	30	16,0 – 19,5	15	60,5	91,0	74,0	24,5	44,5	20	16	20	7,0	12	20	20	1,0	1,0	-10	80	124	23330.2002
3	M 6 x 25	5,6	10,0	M16 x 1,5	50	31,8 – 36,0	20	85,5	114,0	105,0	32,5	58,5	20	19	34	12,5	17	25	26	2,0	2,0	-10	80	328	23330.2003
4	M 8 x 35	6,5	12,0	M20 x 1,5	60	29,5 – 42,5	25	108,0	140,0	127,5	37,0	69,0	30	22	30	13,0	22	35	32	2,5	2,5	-10	80	505	23330.2004
6	M12 x 50	8,5	16,0	M24 x 1,5	65	29,0 – 46,0	30	129,5	171,5	158,0	41,5	81,5	50	25	35	15,5	30	50	40	4,5	4,5	-10	80	927	23330.2006

ZUBEHÖR

d ₂	📦	Art.-Nr.
[mm]	[g]	
Andrückschraube		
M 4 x 20	3,6	23330.9011
M 6 x 25	11,0	23330.9013
M 8 x 35	25,0	23330.9014
M12 x 50	73,0	23330.9016

ANWENDUNGSBEISPIEL



Schubstangenspanner • mit Befestigungsgewinde

EH 23330.



PRODUKTBESCHREIBUNG

Die optimalen Kraft- und Bewegungsverhältnisse und die leichte Handhabung zeichnen die Kniehebelspanner aus und ermöglichen eine vielseitige Anwendung in vielen Bereichen. Die Kniehebelspanner werden z. B. in der Metallindustrie zum Spannen beim Bohren, Schweißen, Biegen, Schleifen, Prüfen und Montieren oder in der Holz- und Kunststoffbearbeitung in Leim-, Bohr-, Schneid- und Fräsvorrichtungen eingesetzt. Das Kniehebelprinzip des Schnellspanners ermöglicht eine weite und schnelle Öffnung des Spanners. Im entspannten Zustand ist eine völlige Freilegung und ungehinderte Entnahme des Werkstückes gewährleistet. Die hohe Übersetzung bringt bei geringer Handkraft hohe Spannkraften. Die Selbsthemmung in der Spannstellung verhindert das Öffnen des Spanners während der Bearbeitung. Die Kniehebelspanner werden aus hochwertigen Komponenten gefertigt und sind für einen wartungsfreien Dauereinsatz ausgelegt.

Ein ölbeständiger ergonomischer 2-Komponenten-Handgriff, mit griffiger, weicher Oberfläche und großer Handauflage, ermöglicht einen hohen Bedienkomfort.

Werkstoff

Spanner

- Stahl, galvanisch verzinkt, passiviert

Niete

- Rostfreier Stahl

Griff

- Kunststoff

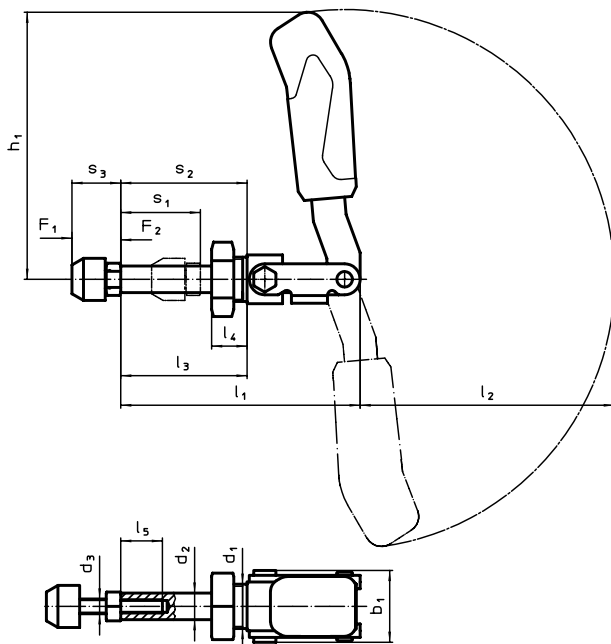
Andrückschraube

- Stahl, vergütet, galvanisch verzinkt

Andrückkappe

- Gummi, schwarz

MASSZEICHNUNG



BESTELLINFORMATIONEN

Nenngröße	Andrückschraube [mm]	Abmessungen													Hub s ₁ [mm]	Haltekraft		Temperaturbereich		Gewicht [g]	Art.-Nr.
		d ₁	d ₂	d ₃	b ₁	h ₁	l ₁	l ₂	l ₃	l ₄	l ₅	s ₂	s ₃ min.	s ₃ max.		F ₁	F ₂	min.	max.		
3	M 6 x 25	M16 x 1,5	10	M 6	30,5	73	68,5	68	36	13	15	36	17	25	21,5	1,0	1,0	-10	80	152	23330.2103
4	M 8 x 35	M20 x 1,5	12	M 8	33,0	123	108,0	115	57	16	25	57	22	35	40,0	2,5	2,5	-10	80	327	23330.2104
6	M12 x 50	M24 x 1,5	16	M12	49,0	149	175,0	139	92	24	45	92	30	50	67,0	4,0	4,0	-10	80	927	23330.2106

ZUBEHÖR

d ₂ [mm]	Gewicht [g]	Art.-Nr.
Andrückschraube (Ersatzteil für Schubstangenspanner)		
M 6 x 25	11	23330.9013
M 8 x 35	25	23330.9014
M12 x 50	73	23330.9016

Verschlussspanner • mit waagrechttem Fuß

EH 23330.



PRODUKTBESCHREIBUNG

Die optimalen Kraft- und Bewegungsverhältnisse und die leichte Handhabung zeichnen die Kniehebelspanner aus und ermöglichen eine vielseitige Anwendung in vielen Bereichen. Die Kniehebelspanner werden aus hochwertigen Komponenten gefertigt und sind für einen wartungsfreien Dauereinsatz ausgelegt.

Ein ölbeständiger ergonomischer 2-Komponenten-Handgriff, mit griffiger, weicher Oberfläche und großer Handauflage, ermöglicht einen hohen Bedienkomfort.

Werkstoff

Spanner

- Stahl, galvanisch verzinkt, passiviert
- Rostfreier Stahl

Niete

- Rostfreier Stahl

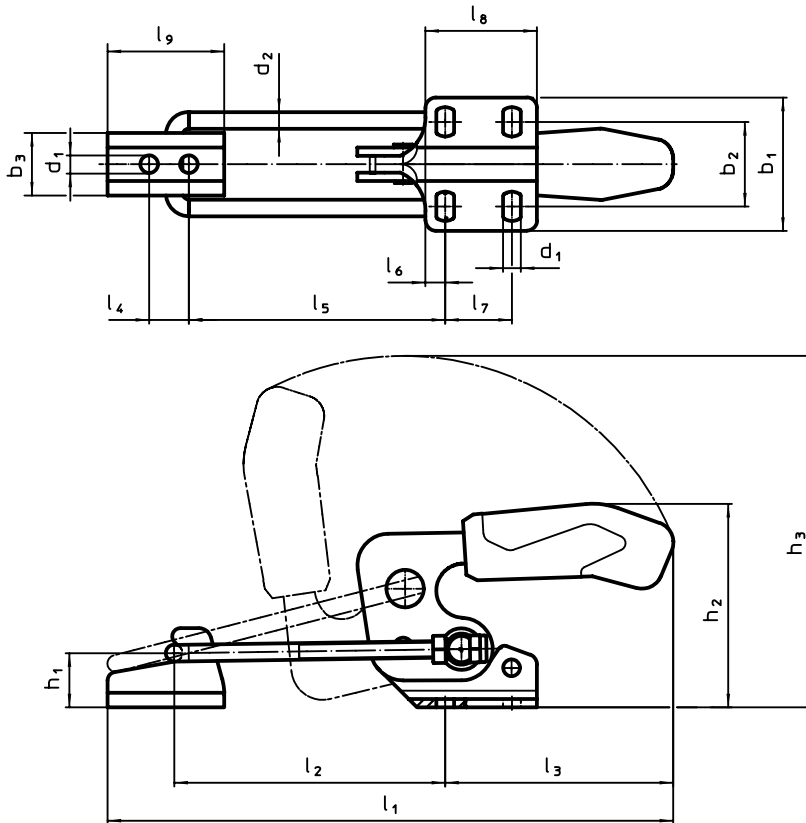
Griff

- Kunststoff

Gegenhalter

- Stahl, galvanisch verzinkt, passiviert
- Rostfreier Stahl



MASSZEICHNUNG



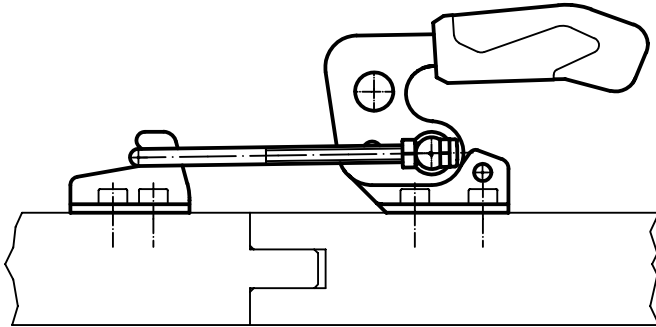
BESTELLINFORMATIONEN

Nenngröße	Abmessungen																			Haltekraft F ₁ [kN]	Temperaturbereich		Gewicht [g]	Art.-Nr.	
	d ₁	d ₂	b ₁	b ₂	b ₃	h ₁	h ₂	h ₃	l ₁ min.	l ₁ max.	l ₂ min.	l ₂ max.	l ₃	l ₄	l ₅ min.	l ₅ max.	l ₆	l ₇	l ₈		l ₉				
	[mm]																				[kN]	min.			max.
Stahl																									
3	5,2	4	38,0	19,5 – 23,5	18	12	47,0	99,0	125	159	42,0	76	69	11	38,0	72	6,4	13	26,0	26	1,6	-10	80	143	23330.3003
4	6,5	6	48,0	24,5 – 32,0	23	19	70,0	135,5	169	216	53,5	101	93	14	48,6	96	8,0	19	35,0	39	3,2	-10	80	365	23330.3004
5	8,5	8	64,3	35,0 – 46,0	30	26	94,5	171,5	209	273	66,0	130	111	19	59,0	123	9,5	32	53,5	56	7,0	-10	80	821	23330.3005
Rostfreier Stahl																									
3	5,2	4	38,0	19,5 – 23,5	18	12	47,0	99,0	125	159	42,0	76	69	11	38,0	72	6,4	13	26,0	26	1,6	-10	80	144	23330.3103
4	6,5	6	48,0	24,5 – 32,0	23	19	70,0	135,5	169	216	53,5	101	93	14	48,6	96	8,0	19	35,0	39	3,2	-10	80	365	23330.3104
5	8,5	8	64,3	35,0 – 46,0	30	26	94,5	171,5	209	273	66,0	130	111	19	59,0	123	9,5	32	53,5	56	7,0	-10	80	821	23330.3105

ZUBEHÖR

	Nenngröße	l ₉ [mm]	b ₃ [mm]	d ₁ [mm]	l ₄ [mm]	 [g]	Art.-Nr.	
							Stahl	Rostfreier Stahl
Gegenhalter (Zubehör für Verschlussspanner)								
	3	26	18	5,2	11	15	23330.9023	23330.9523
	4	39	23	6,5	14	42	23330.9024	23330.9524
	5	56	30	8,5	19	108	23330.9025	23330.9525

ANWENDUNGSBEISPIEL



Verschlussspanner • vertikal, mit waagrechttem Fuß
EH 23330.



PRODUKTBESCHREIBUNG

Die optimalen Kraft- und Bewegungsverhältnisse und die leichte Handhabung zeichnen die Kniehebelspanner aus und ermöglichen eine vielseitige Anwendung in vielen Bereichen. Die Kniehebelspanner werden aus hochwertigen Komponenten gefertigt und sind für einen wartungsfreien Dauereinsatz ausgelegt.

Ein ölbeständiger ergonomischer 2-Komponenten-Handgriff, mit griffiger, weicher Oberfläche und großer Handauflage, ermöglicht einen hohen Bedienkomfort.

Werkstoff

Spanner

- Stahl, galvanisch verzinkt, passiviert

Niete

- Rostfreier Stahl

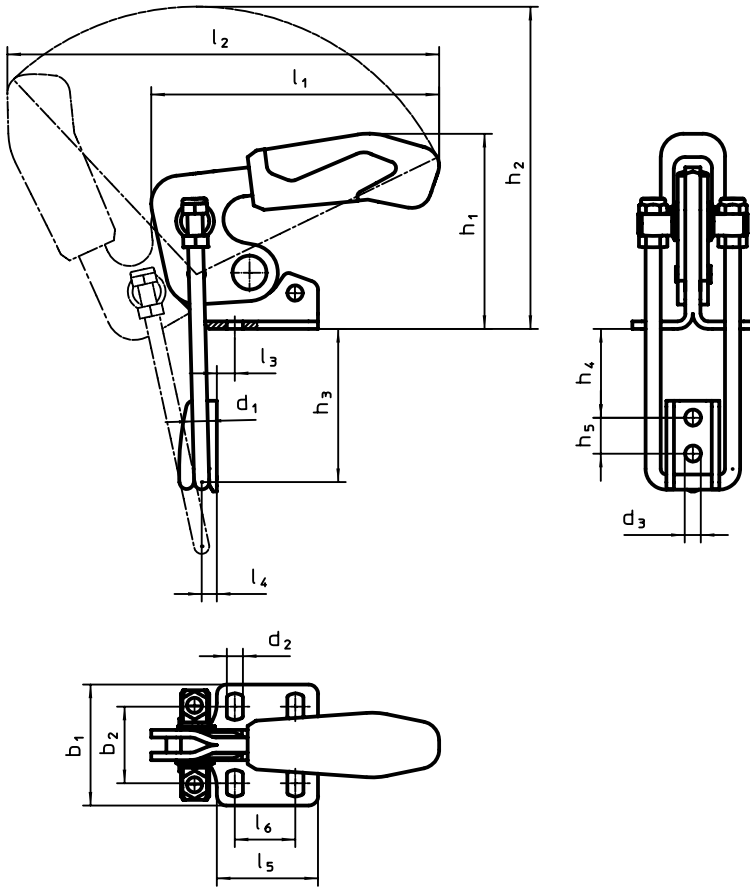
Griff

- Kunststoff

Gegenhalter

- Stahl, galvanisch verzinkt, passiviert

MASSZEICHNUNG



BESTELLINFORMATIONEN

Nenngröße	Abmessungen																		Halte- kraft F ₁ [kN]	Temperaturbereich		Gewicht [g]	Art.-Nr.
	d ₁	d ₂	d ₃	b ₁	b ₂	h ₁	h ₂	h ₃ min.	h ₃ max.	h ₄ min.	h ₄ max.	h ₅	l ₁	l ₂	l ₃	l ₄	l ₅	l ₆		min.	max.		
	[mm]																			[°C]			
3	4	5,2	5,2	38	19,5–23,5	47,0	99	24,0	49	5	30	11	91	158	6,4	5	26	13	1,6	-10	80	150	23330.5003
4	6	6,5	6,5	48	24,5–32,0	70,0	136	34,5	64	7	36	14	125	190	8,0	6	35	19	3,2	-10	80	358	23330.5004
5	8	8,5	8,5	65	35,0–46,0	94,5	168	43,0	81	9	47	19	151	239	9,5	8	54	32	7,0	-10	80	791	23330.5005

Kombispanner • mit waagrechttem Fuß

EH 23330.



PRODUKTBESCHREIBUNG

Der Kombispanner vereint einen Schubstangenspanner und Senkrechtspanner in einem Spanner. Dadurch ist der Einsatz von unterschiedlichen Kniehebelspanner nicht nötig. Die horizontale und vertikale Spannbewegung wird durch eine einfache Bedienung mittels ergonomischen Handgriff erzielt. Eine gleichzeitige exakte Positionierung und sichere Spannung des Bauteils ist gewährleistet.

Die Kniehebelspanner werden aus hochwertigen Komponenten gefertigt und sind für einen wartungsfreien Dauereinsatz ausgelegt.

Ein ölbeständiger ergonomischer 2-Komponenten-Handgriff, mit griffiger, weicher Oberfläche und großer Handauflage, ermöglicht einen hohen Bedienkomfort.

Werkstoff

Spanner

- Stahl, galvanisch verzinkt, passiviert

Niete

- Rostfreier Stahl

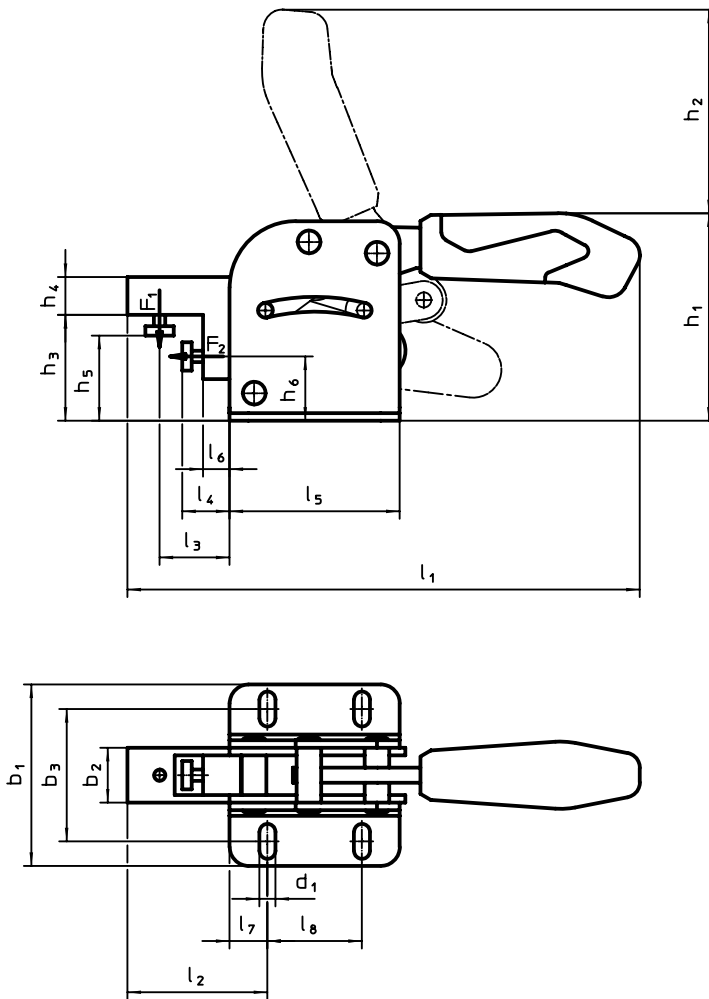
Griff

- Kunststoff

Andrückschraube

- Stahl, vergütet, galvanisch verzinkt

MASSZEICHNUNG



BESTELLINFORMATIONEN

Nenngröße	Abmessungen																		Haltekraft		Temperaturbereich		Gewicht	Art.-Nr.		
	d ₁	b ₁	b ₂	b ₃	h ₁	h ₂	h ₃	h ₄	h ₅ min.	h ₅ max.	h ₆	l ₁	l ₂	l ₃	l ₄ min.	l ₄ max.	l ₅	l ₆	l ₇	l ₈	F ₁	F ₂			min.	max.
	[mm]																		[kN]		[°C]				[g]	
2	5,5	53	17,0	34,5 – 39,5	74	62	36,0	12	25	32	22	150	33	15	5	10	55	0,5	7,5	40	1	1	-10	80	330	23330.4002
3	6,5	75	19,5	48,5 – 61,5	94	87	46,0	16	30	40	28	219	56	32	14	24	75	9,0	12,5	50	2	2	-10	80	714	23330.4003
4	8,5	96	29,0	60,0 – 80,0	110	106	55,5	20	40	50	34	270	74	37	20	30	90	14,0	20,0	50	3	3	-10	80	1618	23330.4004

KOMPAKTSPANNER

PRÄZISE IN JEDER LAGE

Unsere Kompaktspanner eignen sich für den universellen Einsatz an bearbeiteten und unbearbeiteten Teilen. Aufgrund des selbsthemmenden Spannhebels können Sie sie lageunabhängig einsetzen.

EIGENSCHAFTEN

- Präzises, positionsgenaueres Spannen.
- Einfache, universelle Handhabung.
- Hohe Spannkraft bei geringem Anzugsdrehmoment, verschleißarm durch gelagerten Spannhebel.
- Stufenloser, großer Spannbereich.
- Spannhebel zum ungehinderten Teilewechsel bündig ins Gehäuse zurückziehbar.
- Spannhebel mit Aufnahmegewinde für diverse Spannelemente, z. B. Kugeldruckschrauben (EH 22700. – EH 22720.), Pendelauflagen (EH 22730./EH 22740.) usw.
- Großer Verstellbereich bei konstanter Spannkraft.
- Stufenlose Erweiterung des Spannbereichs durch Höhenadapter 23690.0112/.0116.
- Einfache und flexible Befestigungsmöglichkeiten.
- Korrosionsschutz.
- Unempfindlich gegen Schmutz und Späne.



Kompaktspanner

EH 23690.

3



PRODUKTBESCHREIBUNG

Der Kompaktspanner ist für den universellen Einsatz an bearbeiteten und unbearbeiteten Teilen geeignet. Aufgrund des selbsthemmenden Spannhebels kann der Einsatz lageunabhängig erfolgen.

Eigenschaften:

- Präzises, positionsgenaueres Spannen
- Einfache, universelle Handhabung
- Hohe Spannkraft bei geringem Anzugsdrehmoment, verschleißarm durch gelagerten Spannhebel
- Stufenloser, großer Spannbereich
- Spannhebel zum ungehinderten Teilewechsel bündig ins Gehäuse zurückziehbar
- Spannhebel mit Aufnahmegewinde für diverse Spannelemente, z. B. Kugeldruckschrauben (EH 22700. - EH 22720.), Pendelauflagen (EH 22730./EH 22740.) usw.
- Großer Verstellbereich bei konstanter Spannkraft
- Stufenlose Erweiterung des Spannbereichs durch Höhenadapter 23690.0112 / .0116
- Einfache und flexible Befestigungsmöglichkeiten
- Korrosionsgeschützt
- Unempfindlich gegen Schmutz und Späne

Werkstoff

Grundkörper

- Vergütungsstahl, schwarz beschichtet

Spannhebel

- Vergütungsstahl, vergütet, silberfarbig beschichtet

Montage

Montagehinweis:

1. Anschlagschraube ISO 4762-M 6 x 10 entnehmen.
2. Spannhebel zurückfahren und entnehmen.
3. Grundkörper mit 2 Innensechskantschrauben (im Lieferumfang enthalten) befestigen.

4. Spannhebel in Führungsnut des Grundkörpers aufsetzen und einschieben.
5. Anschlagschraube ISO 4762-M 6 x 10 fest einschrauben.

Bedienung

Spannvorgang:

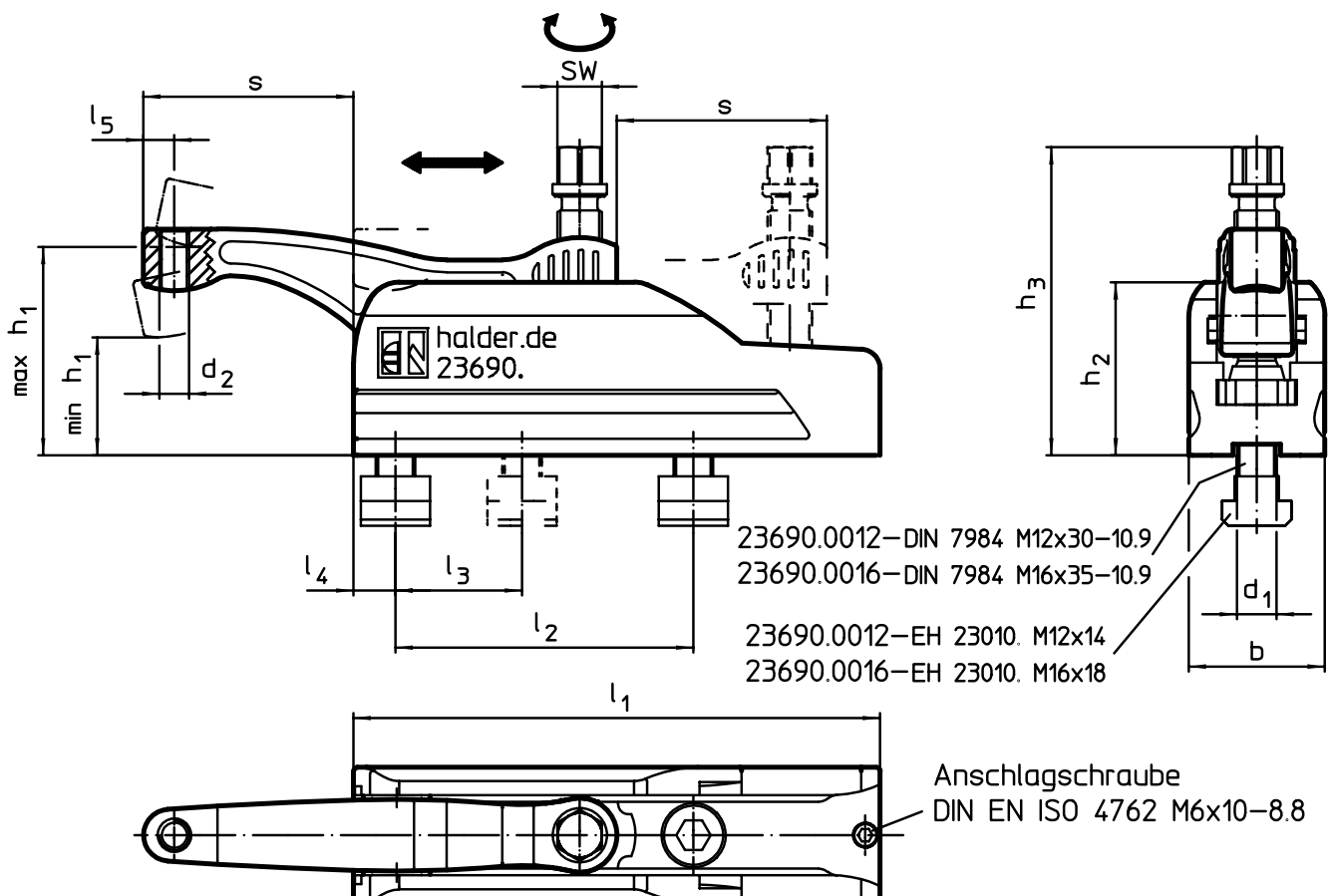
1. Spannhebel zur Spannstelle schieben.
2. Spannen mittels Sechskant-Bundschraube.
3. Entspannen erfolgt in umgekehrter Schrittfolge.

WEITERFÜHRENDE INFORMATIONEN


Weitere Produkte

Höhenadapter, für Kompaktspanner .. → S. 560

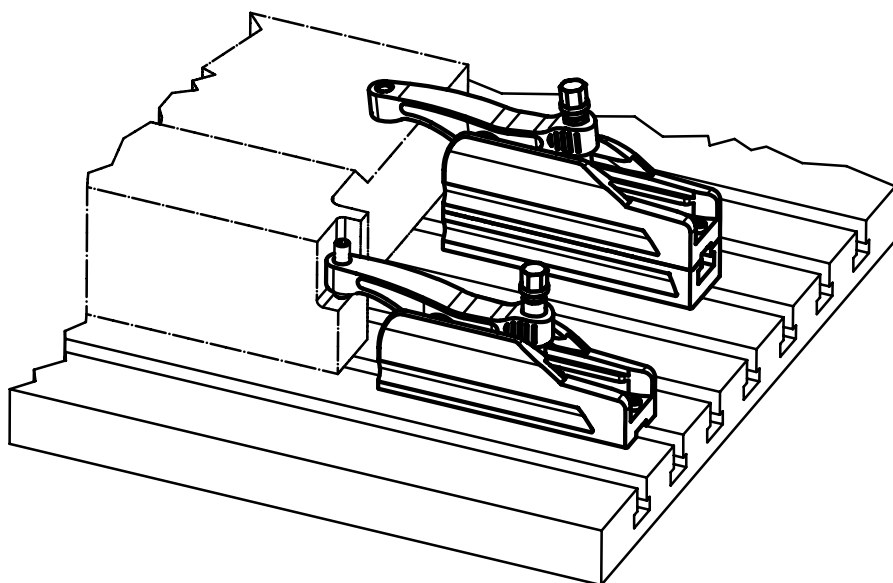
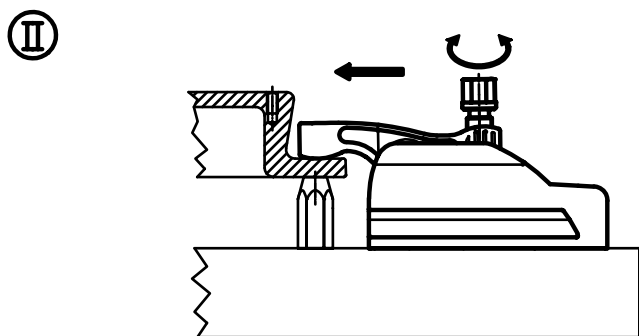
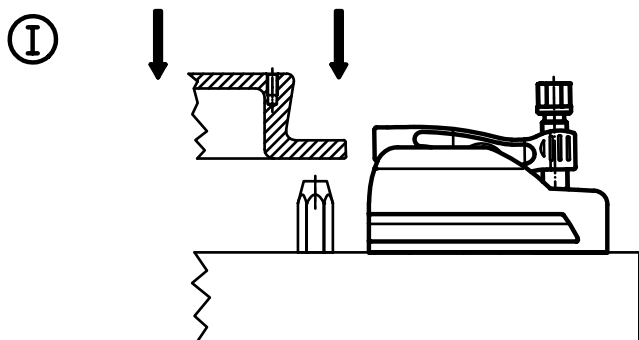
MASSZEICHNUNG



BESTELLINFORMATIONEN

d ₁	d ₂	h ₁ min.	h ₁ max.	h ₂	Abmessungen								SW	Spann- kraft max.	Anzugs- dreh- moment max.		Art.-Nr.	
					h ₃	s max.	l ₁	l ₂ +1	l ₃	l ₄	l ₅	b						
[mm]														[mm]	[kN]	[Nm]	[g]	
M12	M 8	40	60	59	95	43	134	70	50	13	10,0	45	16	15	45	1840	23690.0012	
M16	M12	47	85	70	126	85	213	120	50	17	12,5	55	18	25	75	4000	23690.0016	

ANWENDUNGSBEISPIEL



Höhenadapter • für Kompaktspanner

EH 23690.



PRODUKTBESCHREIBUNG

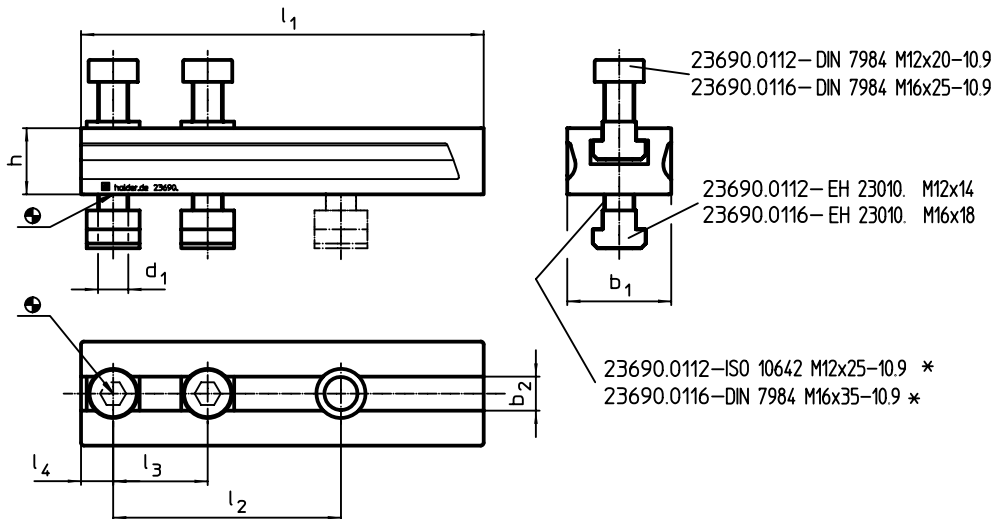
Die Höhenadapter zum Kompaktspanner ermöglichen eine Erweiterung des Spannbereiches und zeichnen sich durch folgende Eigenschaften aus:

- Stufenlose Erweiterung des Spannbereiches
- T-Nut im Höhenadapter ermöglicht genaues Positionieren durch Verschieben des Kompaktspanners bei vorgegebenen Rasterabständen
- In der Höhe beliebig erweiterbar

Werkstoff

- Vergütungsstahl, schwarz beschichtet

MASSZEICHNUNG

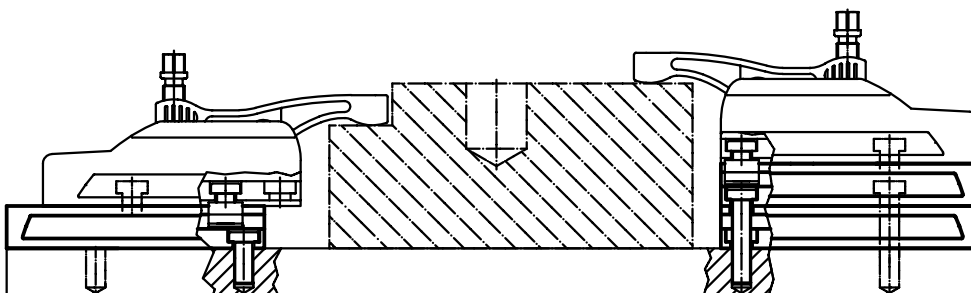


* Beim Aufbau mehrerer Höhenadapter sind die Befestigungsschrauben ISO 10642 bzw. DIN 7984 durch um das Maß h verlängerte Schrauben zu ersetzen.

BESTELLINFORMATIONEN

Abmessungen								[g]	Art.-Nr.
d_1	l_1	l_2 +1	l_3	l_4	h	b_1	b_2 H12		
[mm]									
M12	134	70	50	13	20	45	14	874	23690.0112
M16	213	120	50	17	35	55	18	3000	23690.0116

ANWENDUNGSBEISPIEL



ZENTRIERSPANNELEMENTE

IN DER MITTE LIEGT DIE KRAFT

Zentrierspannelemente werden eingesetzt zum Zentrieren und Spannen von Bauteilen mit Aufnahmebohrung. Präzise Selbstzentrierung mit einer Genauigkeit von $\pm 0,025$ mm. Durch die geschliffenen Spannsegmente können Bauteile mit roher oder bearbeiteter Oberfläche kraftschlüssig zentriert und auf die Auflagepunkte niedergezogen werden. Das Zentrierspannelement zeichnet sich durch große Verstellwege und eine geringe Bauhöhe aus. Anschraubmöglichkeit von oben und unten.



[www.halder.com/de/
Zentrierspannelemente-Video](http://www.halder.com/de/Zentrierspannelemente-Video)



Zentrierspannelemente • mit Spannsegmenten

EH 23340.



PRODUKTBESCHREIBUNG

Zum Zentrieren und Spannen von Bauteilen mit Aufnahmebohrung. Präzise Selbstzentrierung mit einer Genauigkeit von $\pm 0,025$ mm. Durch die geschliffenen Spannsegmente können Bauteile mit roher oder bearbeiteter Oberfläche kraftschlüssig zentriert und auf die Auflagepunkte niedergezogen werden. Das Zentrierspannelement zeichnet sich durch große Verstellwege und eine geringe Bauhöhe aus.
Anschraubmöglichkeit von oben und unten.

Werkstoff

Grundkörper

- Werkzeugstahl, gehärtet, brüniert

Feder

- Rostfreier Stahl

Spannsegmente

- Rostfreier Stahl 1.4112, gehärtet und geschliffen

Montage

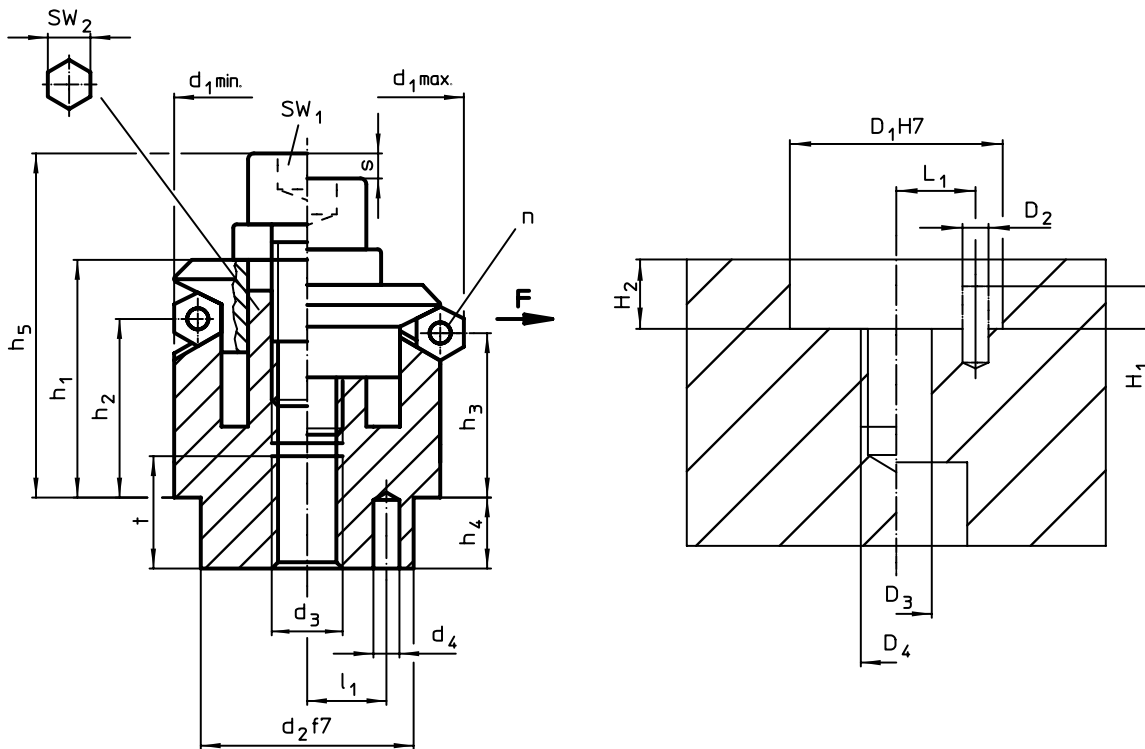
Montagehinweis für Montage von oben: Spannteller und Schraube abnehmen. Gewindestift von unten eindrehen und über innere SW₂ von oben anziehen.

WEITERFÜHRENDE INFORMATIONEN

Weitere Produkte

Zentrierspannelemente, mit Spannku-
 geln → S. 564

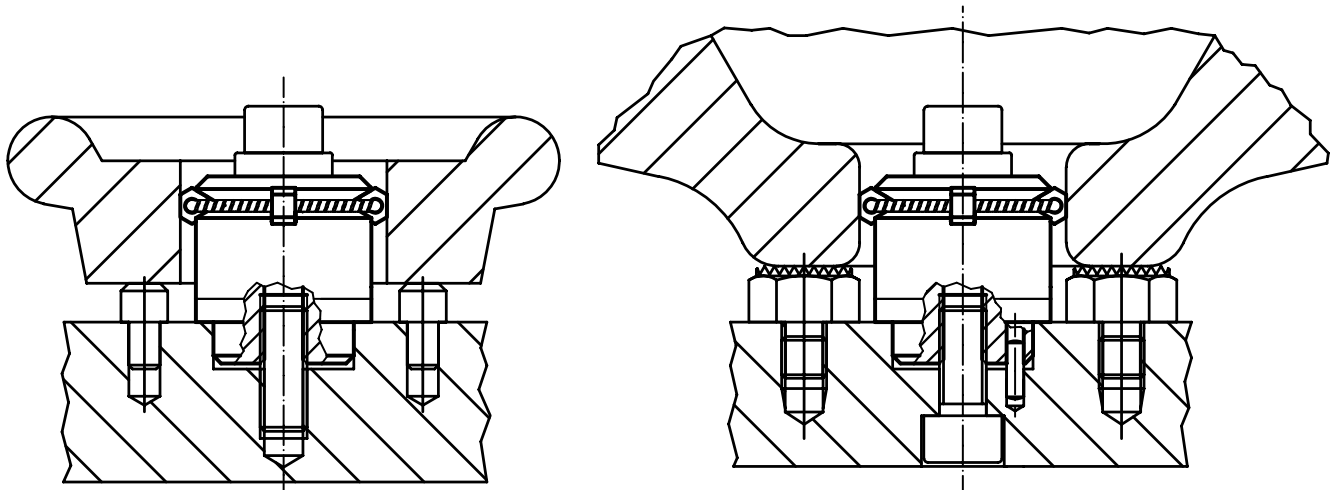
MASSZEICHNUNG



BESTELLINFORMATIONEN

Abmessungen													Anzahl Seg- mente n	Hub s	SW		Spann- kraft F max.	Anzugs- dreh- moment max.	Aufnahmebohrung							Art.-Nr.
d ₁ min.	d ₁ max.	d ₂ f7	d ₃	d ₄ +0,3	h ₁ -1	h ₂	h ₃	h ₄	h ₅ -2	l ₁ ±0,1	t	SW ₁			SW ₂	Spann- kraft F max.			Anzugs- dreh- moment max.	D ₁ H7	D ₂	D ₃	D ₄	H ₁	H ₂ +0,5 ±0,1	
[mm]													[mm]	[mm]	[kN]	[Nm]	[mm]							[g]		
14,5	18,5	12	M 4	2,0	14,3	9,8	8,6	5,5	19,3	4,5	6	3	2,3	3	5	3,5	5	12	2,0	4	M 4	2,0	5,5	4,5	26	23340.0014
18,5	22,5	15	M 5	2,5	16,6	11,5	10,4	7,5	22,8	5,5	7	3	2,3	4	5	4,5	10	15	2,5	5	M 5	2,5	7,5	5,5	45	23340.0018
22,5	26,5	20	M 6	3,0	19,7	14,1	13,0	6,0	28,7	7,0	8	3	2,3	5	6	5,0	17	20	3,0	6	M 6	3,0	6,0	7,0	72	23340.0022
26,5	30,5	20	M 6	3,0	19,9	14,2	13,0	6,0	28,9	7,0	8	3	2,3	5	6	5,0	17	20	3,0	6	M 6	3,0	6,0	7,0	96	23340.0026
30,5	38,5	25	M 6	4,0	23,2	14,0	11,7	7,0	32,2	9,0	8	3	4,6	5	6	5,0	17	25	4,0	6	M 6	4,0	7,0	9,0	131	23340.0030
38,5	46,5	30	M 8	4,0	27,2	18,0	15,5	7,5	39,2	11,0	10	6	4,6	6	8	6,5	43	30	4,0	8	M 8	4,0	7,5	11,0	259	23340.0038
46,5	54,5	30	M 8	4,0	27,2	18,0	15,7	7,5	39,2	11,0	10	6	4,6	6	8	6,5	43	30	4,0	8	M 8	4,0	7,5	11,0	348	23340.0046
54,5	70,5	45	M10	5,0	40,7	23,7	19,1	9,0	54,7	15,0	12	6	9,2	8	10	8,0	79	45	5,0	10	M10	5,0	9,0	15,0	675	23340.0054
70,5	86,5	60	M12	5,0	46,0	28,3	23,6	10,0	63,0	17,0	15	6	9,2	10	12	10,0	141	60	5,0	12	M12	5,0	10,0	17,0	1346	23340.0070
86,5	102,5	60	M16	5,0	51,1	30,3	25,6	10,0	72,1	25,0	15	6	9,2	14	17	10,0	354	60	5,0	16	M16	5,0	10,0	25,0	2000	23340.0086

ANWENDUNGSBEISPIEL



Zentrierspannelemente • mit Spannkugeln

EH 23340.



PRODUKTBESCHREIBUNG

Zum punktförmigen Zentrieren und Spannen von Bauteilen mit Aufnahmebohrung, wenn leichte Kugelabdrücke akzeptiert werden können. Präzise Selbstzentrierung mit einer Genauigkeit von $\pm 0,025$ mm. Durch die Spannkugeln können Bauteile mit roher oder vorbearbeiteter Oberfläche kraftschlüssig zentriert und auf die Auflagepunkte niedergezogen werden. Das Zentrierspannelement zeichnet sich durch große Verstellwege und eine geringe Bauhöhe aus.

Anschraubmöglichkeit von oben und unten.

Werkstoff

Grundkörper

- Werkzeugstahl, gehärtet, brüniert

Feder

- Rostfreier Stahl

Spannkugeln

- Rostfreier Stahl 1.4112, gehärtet und geschliffen

Montage

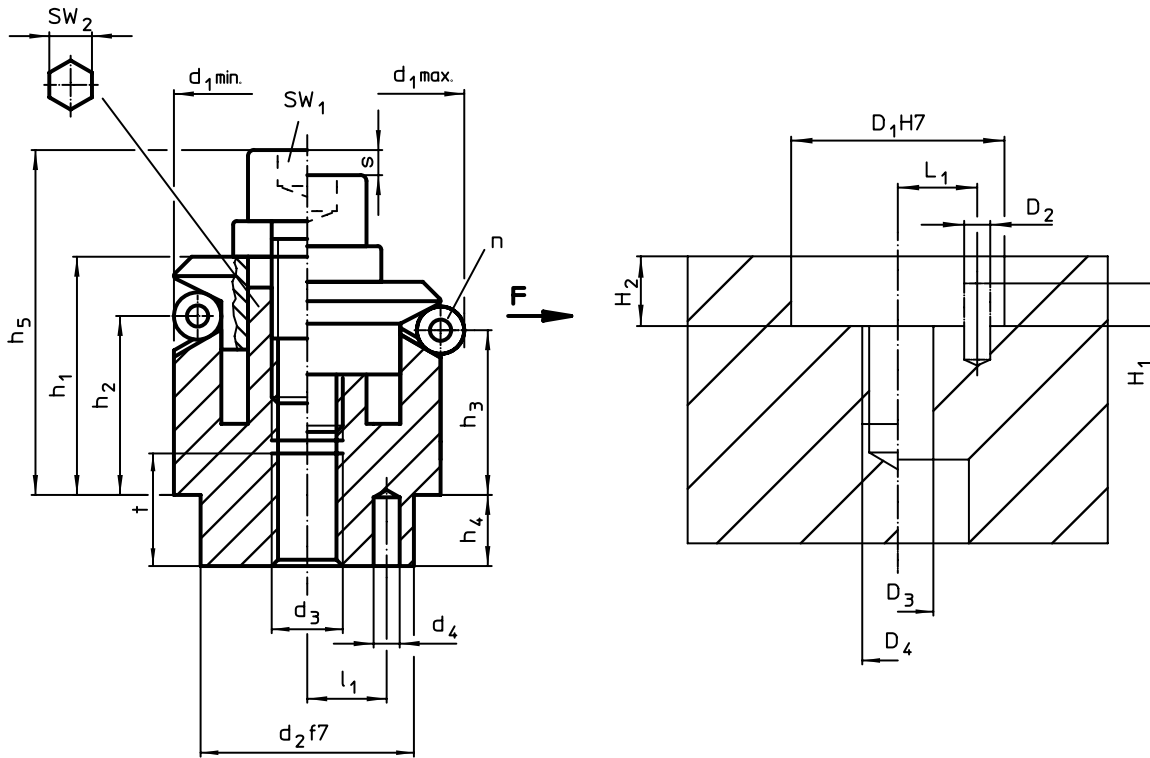
Montagehinweis für Montage von oben: Spannteller und Schraube abnehmen. Gewindestift von unten eindrehen und über innere SW₂ von oben anziehen.

WEITERFÜHRENDE INFORMATIONEN

Weitere Produkte

Zentrierspannelemente, mit Spannsegmenten. → S. 562

MASSZEICHNUNG



BESTELLINFORMATIONEN

Abmessungen														Anzahl Kugeln n	Hub s	SW		Spannkraft F max.	Anzugsdrehmoment max.	Aufnahmebohrung							Art.-Nr.
d ₁ min.	d ₁ max.	d ₂ f7	d ₃	d ₄ +0,3	h ₁ -1	h ₂	h ₃	h ₄	h ₅ -2	l ₁ ±0,1	Kugeldurchmesser	t	SW ₁			SW ₂	D ₁ H7			D ₂	D ₃	D ₄	H ₁	H ₂ +0,5	L ₁ ±0,1	[g]	
[mm]														[mm]	[mm]	[kN]	[Nm]	[mm]							[g]		
11,7	14,2	10	M 4	1,5	8,6	3,9	3,2	3,5	14,7	3,5	2,5	4	3	1,3	3	-	0,5	5	10	1,5	4	M 4	2,0	3,5	3,5	18	23340.0212 ¹⁾
14,5	18,5	12	M 4	2,0	14,2	9,8	8,6	5,5	19,2	4,5	4,0	6	3	2,3	3	5	3,5	5	12	2,0	4	M 4	2,5	5,5	4,5	26	23340.0214
18,5	22,5	15	M 5	2,5	16,5	11,6	10,4	7,5	22,7	5,5	4,0	7	3	2,3	4	5	4,5	10	15	2,5	5	M 5	3,5	7,5	5,5	38	23340.0218
22,5	26,5	20	M 6	3,0	19,6	14,1	12,9	6,0	28,6	7,0	4,0	8	3	2,3	5	6	5,0	17	20	3,0	6	M 6	3,5	6,0	7,0	73	23340.0222
26,5	30,5	20	M 6	3,0	19,8	14,1	13,0	6,0	28,8	7,0	4,0	8	3	2,3	5	6	5,0	17	20	3,0	6	M 6	3,5	6,0	7,0	93	23340.0226
30,5	38,5	25	M 6	4,0	23,2	14,1	11,8	7,0	32,2	9,0	8,0	8	3	4,6	5	6	5,0	17	25	4,0	6	M 6	3,5	7,0	9,0	119	23340.0230

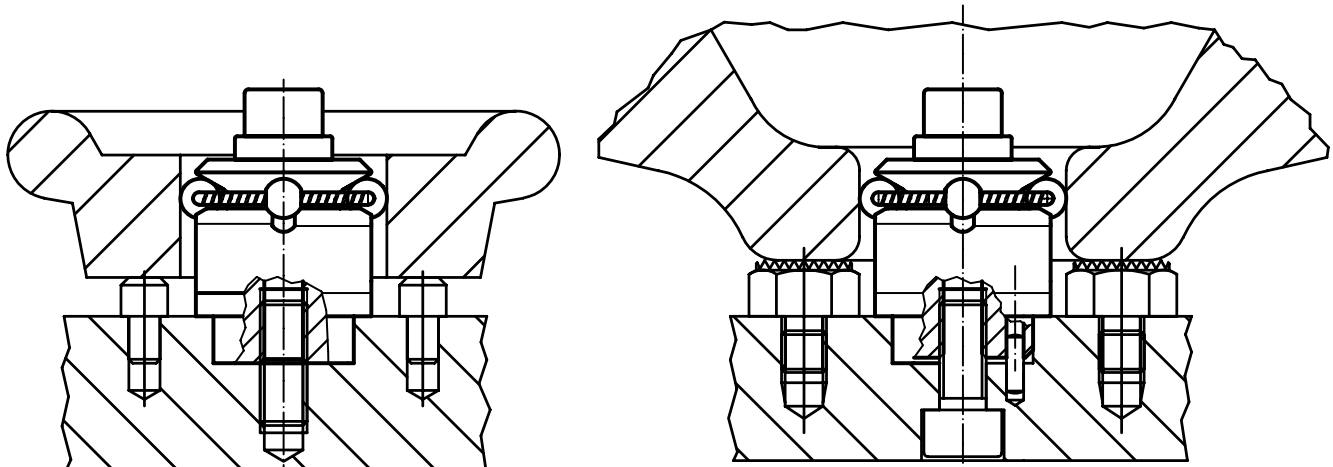
¹⁾ ohne SW₂, mit Spannschraube und Gewindestift von oben anschraubbar



Abmessungen														Anzahl Kugeln n	Hub s [mm]	SW		Spann- kraft F max. [kN]	Anzugs- dreh- moment max. [Nm]	Aufnahmebohrung							Art.-Nr.
d ₁ min.	d ₁ max.	d ₂ f7	d ₃	d ₄ +0,3	h ₁ -1	h ₂	h ₃	h ₄	h ₅ -2	l ₁ ±0,1	Kugel- durch- messer	t	SW ₁			SW ₂	D ₁ H7			D ₂	D ₃	D ₄	H ₁	H ₂ +0,5	L ₁ ±0,1	[g]	
[mm]																[mm]				[mm]							
38,5	46,5	30	M 8	4,0	27,2	18,0	15,7	7,5	39,2	11,0	8,0	10	6	4,6	6	8	6,5	43	30	4,0	8	M 8	4,5	7,5	11,0	254	23340.0238
46,5	54,5	30	M 8	4,0	27,1	18,0	15,7	7,5	39,2	11,0	8,0	10	6	4,6	6	8	6,5	43	30	4,0	8	M 8	6,5	7,5	11,0	342	23340.0246
54,5	70,5	45	M10	5,0	40,6	23,7	19,1	9,0	54,6	15,0	16,0	12	6	9,2	8	10	8,0	79	45	5,0	10	M10	6,5	9,0	15,0	664	23340.0254
70,5	86,5	60	M12	5,0	46,1	28,3	23,7	10,0	63,1	17,0	16,0	15	6	9,2	10	12	10,0	141	60	5,0	12	M12	6,5	10,0	17,0	1312	23340.0270
86,5	102,5	60	M16	5,0	51,2	30,3	25,6	10,0	72,2	25,0	16,0	15	6	9,2	14	17	10,0	354	60	5,0	16	M16	6,5	10,0	25,0	2000	23340.0286

¹⁾ ohne SW₂, mit Spannschraube und Gewindestift von oben anschraubbar →

ANWENDUNGSBEISPIEL



Zentrierspannelemente • mit Spannsegmenten, Bedienung von unten

EH 23340.



PRODUKTBESCHREIBUNG

Zum Zentrieren und Spannen in Sacklöchern von Bauteilen mit Aufnahmebohrung. Präzise Selbstzentrierung mit einer Genauigkeit von $\pm 0,025$ mm. Durch die geschliffenen Spannsegmente können Bauteile mit roher oder bearbeiteter Oberfläche kraftschlüssig zentriert und auf die Auflagepunkte niedergezogen werden. Das Zentrierspannelement zeichnet sich durch große Verstellwege und eine geringe Bauhöhe aus.

Anschraubmöglichkeit von oben und unten.

Werkstoff

Grundkörper

- Werkzeugstahl, gehärtet, brüniert

Feder

- Rostfreier Stahl

Spannsegmente

- Rostfreier Stahl 1.4112, gehärtet und geschliffen

Montage

Montagehinweis für Montage von oben: Spannteller und Schraube abnehmen.

Gewindestift von unten eindrehen und über innere SW_2 von oben anziehen.

Bedienung

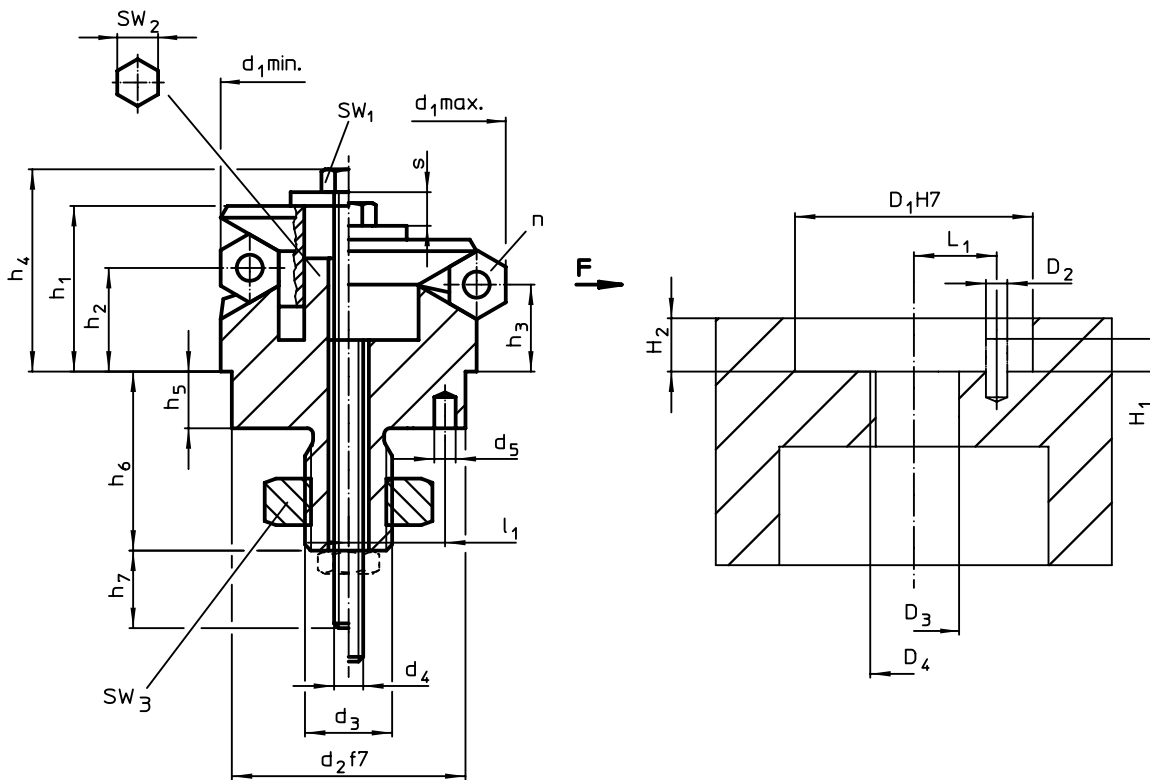
Bedienung von unten manuell oder automatisiert (pneumatisch oder hydraulisch realisierbar).

WEITERFÜHRENDE INFORMATIONEN

Weitere Produkte

Zentrierspannelemente, mit Spannku-geln, Bedienung von unten → S. 568

MASSZEICHNUNG



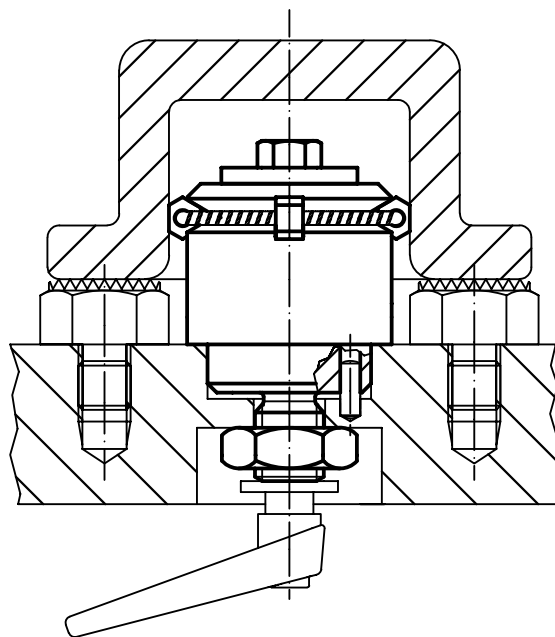
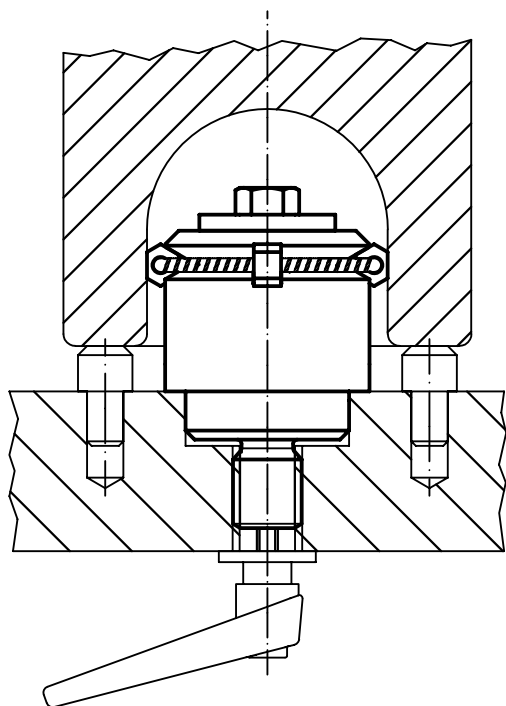
BESTELLINFORMATIONEN

Abmessungen														Anzahl Segmente n	Hub s [mm]	SW			Spannkraft F max. [kN]	Anzugsdrehmoment max. [Nm]	Aufnahmebohrung							Art.-Nr.	
d ₁ min.	d ₁ max.	d ₂ f7	d ₃	d ₄	d ₅ +0,3	h ₁	h ₂	h ₃	h ₄ -2	h ₅	h ₆ +1	h ₇ ~	l ₁ ±0,1			SW ₁	SW ₂	SW ₃			D ₁ H7	D ₂	D ₃	D ₄	H ₁	H ₂ +0,5 ±0,1	L ₁ ±0,1		[g]
[mm]														[mm]	[mm]	[kN]	[Nm]	[mm]							[g]				
14,5	18,5	12	M 6	M 3	2,0	14,2	9,8	8,6	17,0	5,5	14,1	12	4,5	3	2,3	5,5	3	10	3,5	2	12	2,0	6	M 6	2,5	5,5	4,5	21	23340.0114
18,5	22,5	15	M 8	M 4	2,5	16,6	11,5	10,4	20,5	7,5	18,2	14	5,5	3	2,3	7,0	5	13	4,0	5	15	2,5	8	M 8	3,5	7,5	5,5	51	23340.0120
22,5	26,5	20	M10	M 5	3,0	19,7	14,1	13,0	24,4	6,0	17,4	15	7,0	3	2,3	8,0	6	16	4,5	10	20	3,0	10	M10	3,5	6,0	7,0	82	23340.0122
26,5	30,5	20	M10	M 5	3,0	19,9	14,2	13,0	24,6	6,0	17,4	15	7,0	3	2,3	8,0	6	16	4,5	10	20	3,0	10	M10	3,5	6,0	7,0	104	23340.0126
30,5	38,5	25	M12	M 6	4,0	23,2	14,0	11,7	28,8	7,0	21,9	20	9,0	3	4,6	10,0	6	18	4,5	17	25	4,0	12	M12	3,5	7,0	9,0	154	23340.0130



Abmessungen														Anzahl Segmente n	Hub s [mm]	SW			Spannkraft F max. [kN]	Anzugsdrehmoment max. [Nm]	Aufnahmebohrung							Art.-Nr.	
d ₁ min.	d ₁ max.	d ₂ f7	d ₃	d ₄	d ₅ +0,3	h ₁	h ₂	h ₃	h ₄ -2	h ₅	h ₆ +1	h ₇ ~	l ₁ ±0,1			SW ₁	SW ₂	SW ₃			D ₁ H7	D ₂	D ₃	D ₄	H ₁	H ₂ +0,5 ±0,1	L ₁		[g]
[mm]														[mm]	[mm]			[kN]	[Nm]	[mm]							[g]		
38,5	46,5	30	M12	M 6	4,0	27,2	18,0	15,5	33,1	7,5	22,5	20	11,0	6	4,6	10,0	8	18	6,5	17	30	4,0	12	M12	4,5	7,5	11,0	272	23340.0138
46,5	54,5	30	M12	M 6	4,0	27,2	18,0	15,7	33,1	7,5	22,5	20	11,0	6	4,6	10,0	8	18	6,5	17	30	4,0	12	M12	6,5	7,5	11,0	339	23340.0146
54,5	70,5	45	M14 x 1,5	M 8	5,0	40,7	23,7	19,1	50,0	9,0	24,5	32	15,0	6	9,2	13,0	10	21	8,0	43	45	5,0	14	M14 x 1,5	6,5	9,0	15,0	690	23340.0154
70,5	86,5	60	M16 x 1,5	M 8	5,0	46,0	28,1	23,5	55,3	10,0	29,4	20	17,0	6	9,2	13,0	12	24	10,0	43	60	5,0	16	M16 x 1,5	6,5	10,0	17,0	1349	23340.0170
86,5	102,5	60	M16 x 1,5	M10	5,0	51,1	30,1	25,5	61,5	10,0	29,4	25	25,0	6	9,2	16,0	12	24	12,5	79	60	5,0	16	M16 x 1,5	6,5	10,0	25,0	2000	23340.0186

ANWENDUNGSBEISPIEL



Zentrierspannelemente • mit Spannkugeln, Bedienung von unten

EH 23340.



PRODUKTDESCHEIBUNG

Zum punktförmigen Zentrieren und Spannen in Sacklöchern von Bauteilen mit Aufnahmebohrung. Präzise Selbstzentrierung mit einer Genauigkeit von ±0,025 mm. Durch die Spannkugeln können Bauteile mit roher oder bearbeiteter Oberfläche kraftschlüssig zentriert und auf die Auflagepunkte niedergezogen werden. Das Zentrierspannelement zeichnet sich durch große Verstellwege und eine geringe Bauhöhe aus.

Anschraubmöglichkeit von oben und unten.

Werkstoff

Grundkörper

- Werkzeugstahl, gehärtet, brüniert

Feder

- Rostfreier Stahl

Spannkugeln

- Rostfreier Stahl 1.4112, gehärtet und geschliffen

Montage

Montagehinweis für Montage von oben: Spannteller und Schraube abnehmen.

Gewindestift von unten eindrehen und über innere SW₂ von oben anziehen.

Bedienung

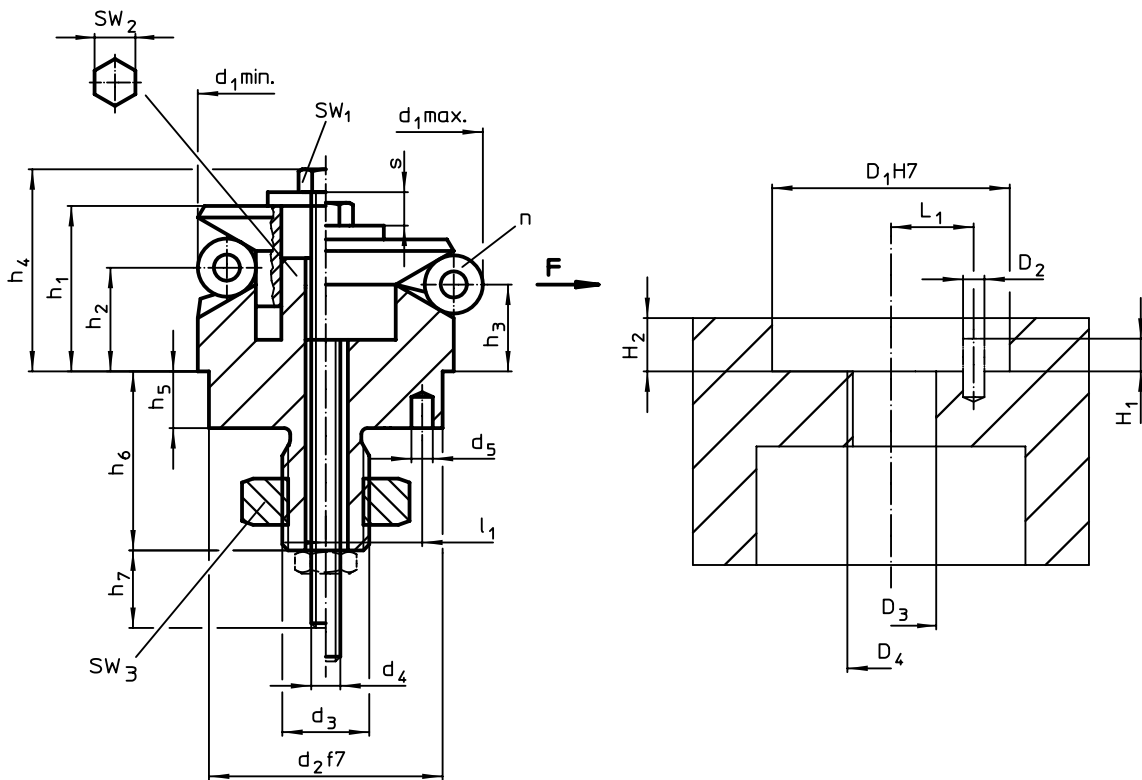
Bedienung von unten manuell oder automatisiert (pneumatisch oder hydraulisch realisierbar).

WEITERFÜHRENDE INFORMATIONEN

Weitere Produkte

Zentrierspannelemente, mit Spannsegmenten, Bedienung von unten. → S. 544

MASSZEICHNUNG



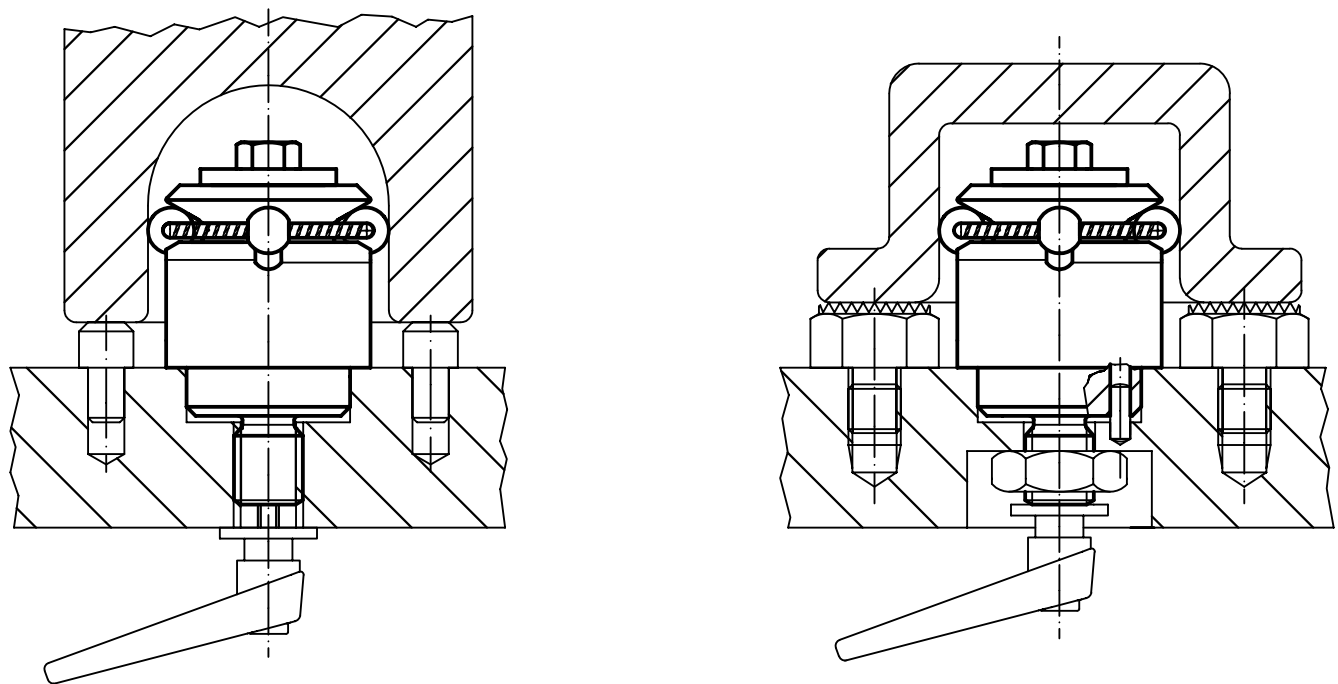
BESTELLINFORMATIONEN

Abmessungen															Anzahl Kugeln n	Hub s [mm]	SW			Spannkraft F max. [kN]	Anzugsdrehmoment max. [Nm]	Aufnahmebohrung						Art-Nr.		
d ₁ min.	d ₁ max.	d ₂ f7	d ₃	d ₄	d ₅ +0,3	h ₁	h ₂	h ₃	h ₄ -2	h ₅	h ₆ +1	h ₇ ~ ±0,1	l ₁	Kugeldurchmesser			SW ₁	SW ₂	SW ₃			D ₁ H7	D ₂	D ₃	D ₄	H ₁	H ₂ +0,5 ±0,1		L ₁	[g]
[mm]															[mm]	[mm]	[kN]	[Nm]	[mm]						[g]					
11,7	14,2	10	M 5	M 3	1,5	9,9	3,9	3,2	12,7	3,5	11,0	13	3,5	2,5	3	1,3	5,5	4	8	0,5	2	10	1,5	5	M 5	2,0	3,5	3,5	13	23340.0312
14,5	18,5	12	M 6	M 3	2,0	14,2	9,8	8,6	17,0	5,5	14,1	12	4,5	4,0	3	2,3	5,5	3	10	3,5	2	12	2,0	6	M 6	2,5	5,5	4,5	28	23340.0314
18,5	22,5	15	M 8	M 4	2,5	16,5	11,6	10,4	20,4	7,5	18,2	14	5,5	4,0	3	2,3	7,0	5	13	4,0	5	15	2,5	8	M 8	3,5	7,5	5,5	52	23340.0318
22,5	26,5	20	M10	M 5	3,0	19,6	14,1	12,9	24,3	6,0	17,4	15	7,0	4,0	3	2,3	8,0	6	16	4,5	10	20	3,0	10	M10	3,5	6,0	7,0	83	23340.0322
26,5	30,5	20	M10	M 5	3,0	19,8	14,1	13,0	24,5	6,0	17,4	15	7,0	4,0	3	2,3	8,0	6	16	4,5	10	20	3,0	10	M10	3,5	6,0	7,0	103	23340.0326
30,5	38,5	25	M12	M 6	4,0	23,2	14,1	11,8	28,8	7,0	21,9	20	9,0	8,0	3	4,6	10,0	6	18	4,5	17	25	4,0	12	M12	3,5	7,0	9,0	153	23340.0330



Abmessungen														Anzahl Kugeln n	Hub s [mm]	SW			Spannkraft F max. [kN]	Anzugsdrehmoment max. [Nm]	Aufnahmebohrung							Art.-Nr.		
d ₁ min.	d ₁ max.	d ₂ f7	d ₃	d ₄	d ₅ +0,3	h ₁	h ₂	h ₃	h ₄ -2	h ₅	h ₆ +1	h ₇ ~	l ₁ ±0,1			Kugeldurchmesser	SW ₁	SW ₂			SW ₃	D ₁ H7	D ₂	D ₃	D ₄	H ₁	H ₂ +0,5 ±0,1		L ₁ ±0,1	[g]
[mm]														[mm]	[mm]			[kN]	[Nm]	[mm]							[g]			
38,5	46,5	30	M12	M 6	4,0	27,1	18,0	15,5	33,0	7,5	22,5	20	11,0	8,0	6	4,6	10,0	8	18	6,5	17	30	4,0	12	M12	4,5	7,5	11,0	269	23340.0338
46,5	54,5	30	M12	M 6	4,0	27,2	18,0	15,7	33,1	7,5	22,5	20	11,0	8,0	6	4,6	10,0	8	18	6,5	17	30	4,0	12	M12	6,5	7,5	11,0	353	23340.0346
54,5	70,5	45	M14 x 1,5	M 8	5,0	40,6	23,7	19,1	49,9	9,0	24,5	32	15,0	16,0	6	9,2	13,0	10	21	8,0	43	45	5,0	14	M14 x 1,5	6,5	9,0	15,0	702	23340.0354
70,5	86,5	60	M16 x 1,5	M 8	5,0	46,1	28,3	23,7	55,4	10,0	29,4	20	17,0	16,0	6	9,2	13,0	12	24	10,0	43	60	5,0	16	M16 x 1,5	6,5	10,0	17,0	1326	23340.0370
86,5	102,5	60	M16 x 1,5	M10	5,0	51,2	30,3	25,7	61,6	10,0	29,4	25	25,0	16,0	6	9,2	16,0	12	24	12,5	79	60	5,0	16	M16 x 1,5	6,5	10,0	25,0	44	23340.0386

ANWENDUNGSBEISPIEL



Zentrierspanndorne

EH 23340.



PRODUKTBESCHREIBUNG

Zum Zentrieren und Spannen von Bauteilen mit Aufnahmebohrung.

Werkstoff

Grundkörper
 ■ Stahl, brüniert

Spannschraube
 ■ Einsatzstahl, einsatzgehärtet

Montage

Der Zentrierspanndorn muss dem jeweiligen Aufnahmedurchmesser angepasst werden (z. B. durch Drehen/Fräsen). Dabei ist zu beachten, dass der Zentrierspanndorn

vor der Bearbeitung ca. 0,1 mm über den Spanndurchmesser aufgeweitet wird. Für diese Bearbeitung wird eine Mutter mitgeliefert.

WEITERFÜHRENDE INFORMATIONEN

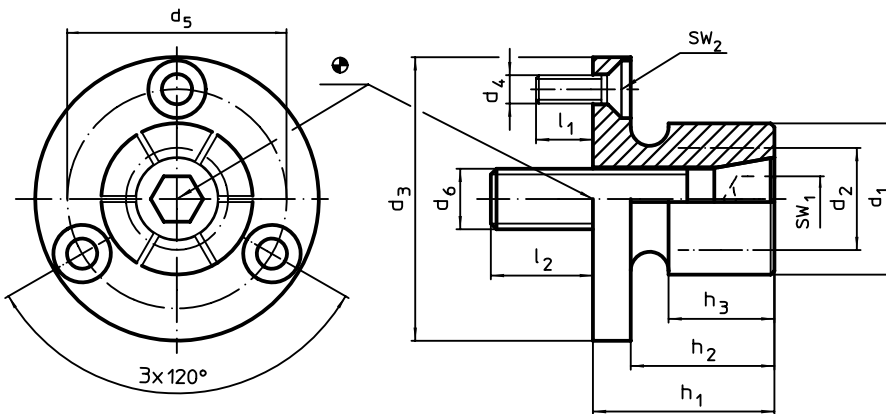
Hinweise

Sonderausführung auf Anfrage.

Weitere Produkte

Zentrierspanndorne, mit seitlicher Bedienung → S. 571

MASSZEICHNUNG

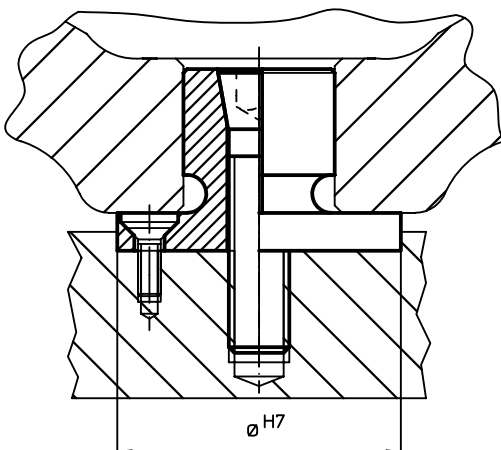


BESTELLINFORMATIONEN

d ₁	d ₂ min.	d ₃ -0,05	Abmessungen								Anzahl Seg- men- te	SW		Spannkraft max. [kN]	Anzugs- dreh- moment max. [Nm]	Aufnahme- bohrung H7 [mm]	[g]	Art.-Nr.	
			d ₄	d ₅	d ₆	h ₁	h ₂	h ₃	l ₁	l ₂		SW ₁	SW ₂						
[mm]											[mm]								
12,4	8,0	29,72	M3	21,0	M 4	21,8	16,0	15,0	6	8	4	3	2,0	3	3,5	29,72	58	23340.0104	
14,2	12,2	31,50	M3	23,1	M 6	24,9	19,0	15,0	6	12	4	5	2,0	6	12,0	31,50	62	23340.0106	
20,0	13,5	37,50	M3	29,0	M 8	24,9	19,0	15,0	6	14	6	6	2,0	8	24,0	37,50	99	23340.0108	
27,0	18,0	50,00	M4	39,4	M10	28,6	22,2	17,5	7	17	6	8	2,5	13	42,0	50,00	191	23340.0111	
35,3	25,4	56,00	M4	45,5	M12	31,8	25,4	20,6	7	21	6	10	2,5	15	105,0	56,00	306	23340.0112	
51,0	30,0	75,50	M5	63,9	M16	39,6	31,8	27,0	11	22	6	14	3,0	26	200,0	75,50	762	23340.0116	
77,0	30,0	107,50	M6	92,5	M16	45,5	37,6	32,3	12	20	8	14	4,0	26	200,0	107,50	1832	23340.0118 ¹⁾	

¹⁾ mit Spannnut und Spanning für die Bearbeitung wie im Montagehinweis beschrieben

ANWENDUNGSBEISPIEL



Zentrierspanndorne • mit seitlicher Bedienung

EH 23340.



PRODUKTBESCHREIBUNG

Zum Zentrieren und Spannen von Bauteilen mit Aufnahmebohrung.

Werkstoff

- Grundkörper
▪ Stahl, brüniert

Spannschraube

- Vergütungsstahl

Montage

Der Zentrierspanndorn muss dem jeweiligen Aufnahmedurchmesser angepasst werden (z. B. durch Drehen/Fräsen). Dabei ist zu beachten, dass der Zentrierspanndorn vor der Bearbeitung ca. 0,1 mm über den

Spanndurchmesser aufgeweitet wird. Für diese Bearbeitung wird ein Verriegelungsring mitgeliefert.

Bedienung

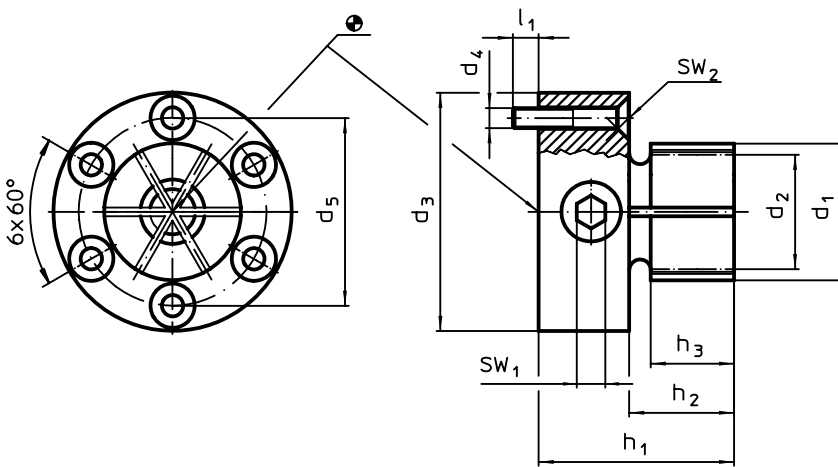
Durch die seitliche Bedienung ist der Zentrierspanndorn besonders für Sacklochbohrungen geeignet.

WEITERFÜHRENDE INFORMATIONEN

Weitere Produkte

Zentrierspanndorne → S. 570

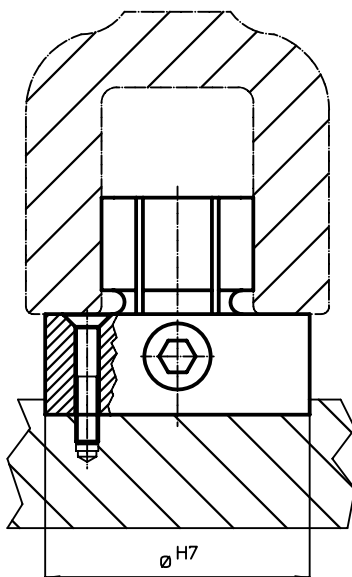
MASSZEICHNUNG



BESTELLINFORMATIONEN

Abmessungen									SW		Spannkraft max.	Anzugsdrehmoment max.	Aufnahmebohrung H7	[g]	Art.-Nr.
d ₁	d ₂ min.	d ₃ -0,05	d ₄	d ₅	h ₁	h ₂	h ₃	l ₁ ~	SW ₁	SW ₂					
[mm]									[mm]		[kN]	[Nm]	[mm]		
28,7	17,8	50	M4	39,4	41	22	17,5	7	6	2,5	20	66	50	363	23340.0125

ANWENDUNGSBEISPIEL



Spannrund

EH 23341.



PRODUKTBESCHREIBUNG

Mit dem Spannrund können runde Materialien wie z. B. Wellen, Achsen, Rohre, Stäbe axial und radial in Bohrungen schnell und präzise gespannt werden.

Werkstoff

Grundkörper

- Stahl, brüniert
- Rostfreier Stahl 1.4305

Feder

- Rostfreier Stahl

Spannschraube

- Stahl, verzinkt
- Rostfreier Stahl

Montage

1. Spreizung der Spannbacken entspre-

chend dem Durchmesser des zu spannenden Rundteils.

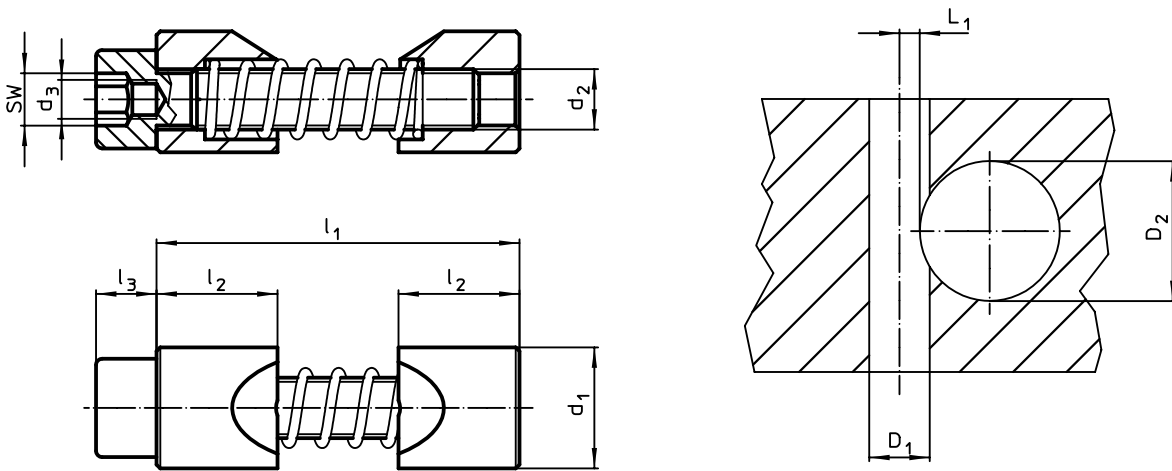
2. Spannrund mittels Montagewerkzeug in die dafür vorgesehene Bohrung einführen.
3. Rundteil in Position bringen.
4. Über Zylinderschraube SW spannen (Anzugsdrehmoment beachten).

WEITERFÜHRENDE INFORMATIONEN

Hinweise

Das Gewinde d_3 dient zur Aufnahme des optional erhältlichen Montagewerkzeugs.

MASSZEICHNUNG



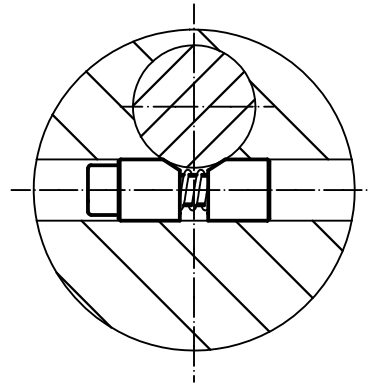
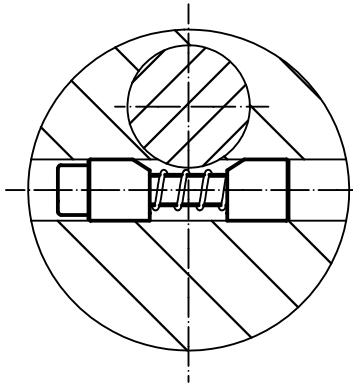
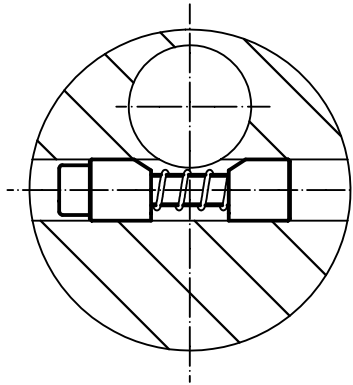
BESTELLINFORMATIONEN

d_1 h11	Abmessungen					SW	Anzugsdrehmoment max.	Aufnahmebohrung			[g]	Art.-Nr.	
	d_2	d_3	l_1 max.	l_2	l_3			Nabenbohrung D_1 H7	Wellendurchmesser D_2	L_1 +0,2		Stahl	Rostfreier Stahl
[mm]													
8	M 4	M 2,5	27	8	4	3	2,9	8	6 – 10	2,8	8	23341.0008	23341.0508
10	M 5	M 3	33	10	5	4	6,0	10	10 – 15	3,3	12	23341.0010	23341.0510
12	M 6	M 4	39	12	6	5	10,0	12	15 – 20	3,5	21	23341.0012	23341.0512
16	M 8	M 5	46	16	8	6	25,0	16	20 – 30	4,0	52	23341.0016	23341.0516
20	M10	M 6	53	20	10	8	46,0	20	30 – 40	4,8	98	23341.0020	23341.0520
25	M12	M 8	70	25	12	10	82,0	25	40 – 60	5,6	183	23341.0025	23341.0525
30	M16	M10	81	30	16	14	206,0	30	60 – 125	7,9	344	23341.0030	23341.0530

ZUBEHÖR

Sonderinnensechskantschlüssel	SW	d	[g]	Art.-Nr.
	[mm]	[mm]		
	3	M 2,5	5	23341.1008
	4	M 3	9	23341.1010
	5	M 4	17	23341.1012
	6	M 5	28	23341.1016
	8	M 6	57	23341.1020
	10	M 8	95	23341.1025
	14	M10	250	23341.1030

ANWENDUNGSBEISPIEL



Schraubböcke

EH 23470.



PRODUKTDESCHEIBUNG

Trapezgewinde selbsthemmend, Spindel mit Endsicherung. Mit den Haltern lassen sich die Schraubböcke so fixieren, dass sie bei einem Werkstückwechsel nicht verrutschen. Außerdem ermöglichen sie einen Einsatz der Schraubböcke auf vertikalen Aufspannflächen. Schraubböcke werden häufig auch zum Unterstützen von Werkstücken benutzt. Die Verwendung der Pendelaufsätze garantiert dabei eine lagegerechte Auflagefläche. Mit der Zentrierplatte als Zwischenstück können mehrere Schraubböcke der Größen 52, 70 und 100 übereinander gesetzt werden.

Werkstoff

Aufsätze

- Stahl, einsatzgehärtet, brüniert

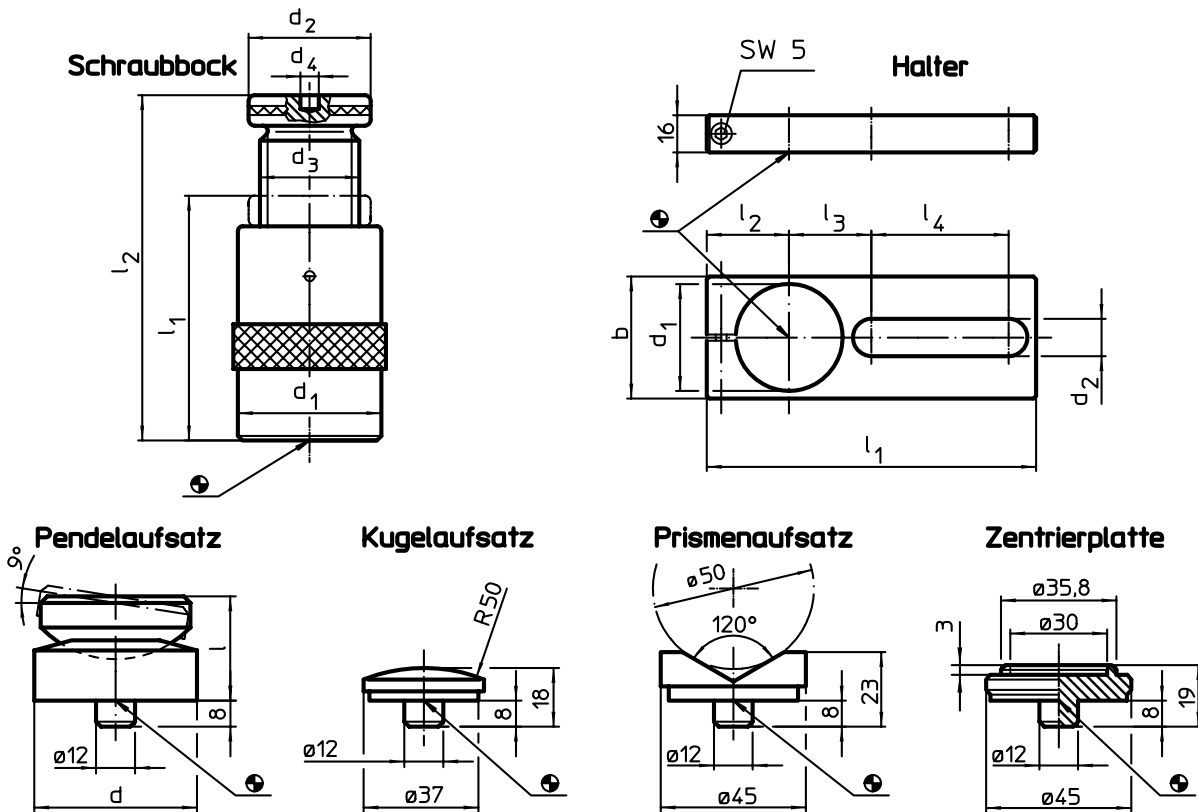
Halter

- Stahl, brüniert

Schraubböcke

- Stahl 1.0503, lackiert







MASSZEICHNUNG



BESTELLINFORMATIONEN

Spannhöhe max. [mm]	l_1 min.	Abmessungen				Tragkraft [kN]	[g]	Art.-Nr.
		d_1 [mm]	d_2	d_3	d_4 [mm]			
Schraubbock								
50	38	31	31	Tr 20 x 4	–	15	191	23470.0005
52	42	50	50	Tr 30 x 4	12	60	539	23470.0006
70	50	50	50	Tr 30 x 4	12	60	645	23470.0007
100	70	50	50	Tr 30 x 4	12	60	900	23470.0010
140	100	69	69	Tr 40 x 7	12	100	2614	23470.0014
210	140	80	70	Tr 50 x 8	12	170	4336	23470.0021
300	190	100	80	Tr 65 x 10	12	350	9680	23470.0030

ZUBEHÖR

	Abmessungen									für Schraubböcke [mm]	 [g]	Art.-Nr.
	d	d ₁	b	d ₂	l [mm]	l ₁	l ₂	l ₃	l ₄			
Halter												
	-	31	40	18,5	-	175	30	35	90	50	516	23470.0232
		50	60	20,5	-	190	38	46	90	52/ 70/100	879	23470.0250
		69	80	24,5	-	210	48	54	90	140	1279	23470.0270
Pendelaufsatz												
	50	-	-	-	32	-	-	-	-	52/ 70/100	399	23470.0350
	65	-	-	-	35	-	-	-	-	140/210	716	23470.0365
Kugelaufsatz												
	-	-	-	-	-	-	-	-	-	52/ 70/100/140/210/300	75	23470.0171
Prismenaufsatz												
	-	-	-	-	-	-	-	-	-	52/ 70/100/140/210/300	138	23470.0172
Zentrierplatte												
	-	-	-	-	-	-	-	-	-	52/ 70/100	107	23470.0170

4 BEDIENTEILE



	Produktgruppe	Seite
	Drehriegel	578
	Bügelgriffe	581
	Rohrgriffe	589
	Handkurbeln	591
	Griffstangen	597
	Klemmhebel	598
	Spannhebel	611
	Kegelgriffe / Spannmuttern	620
	Drehgriffe	623
	Rändelmuttern / Rändelschrauben	627
	Knebelmuttern / Knebelschrauben	635
	Griffe	639
	Knöpfe	641
	Sterngriffe / Sterngriffschrauben	645
	Kreuzgriffe / Kreuzgriffschrauben	659
	Drehmomentgriffe	670
	Handräder	675

Drehriegel • einseitig

EH 24100.



PRODUKTBESCHREIBUNG

Zur Verriegelung von Türen, Schubläden sowie als Transporthilfe usw. einsetzbar. Der Drehriegel ist 4 x 90° rastbar.

Werkstoff

Hebel

- Zink-Druckguss, silber ähnlich RAL 9006
- Zink-Druckguss, schwarz ähnlich RAL 9005

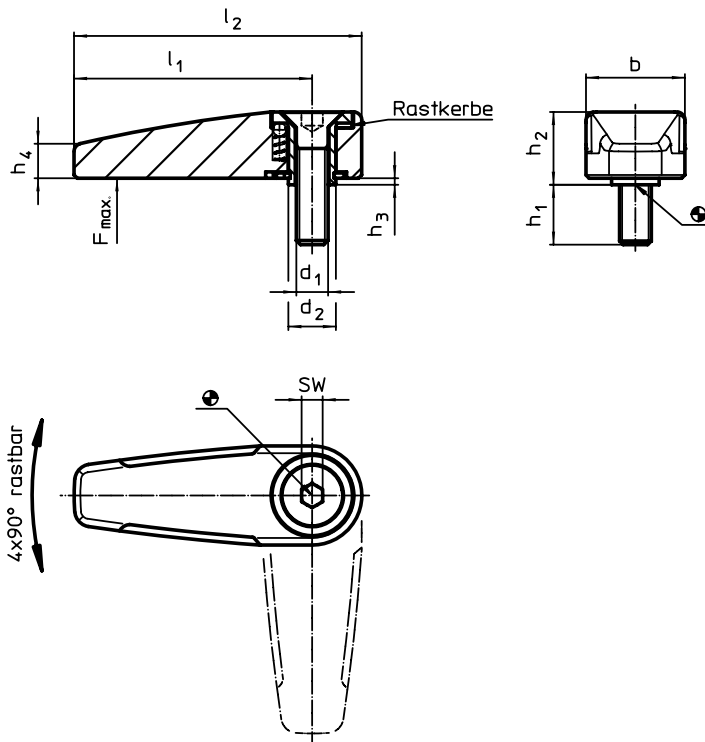
Innenteile

- Sintermetall

Schraube

- Rostfreier Stahl A2 (ISO 10642)

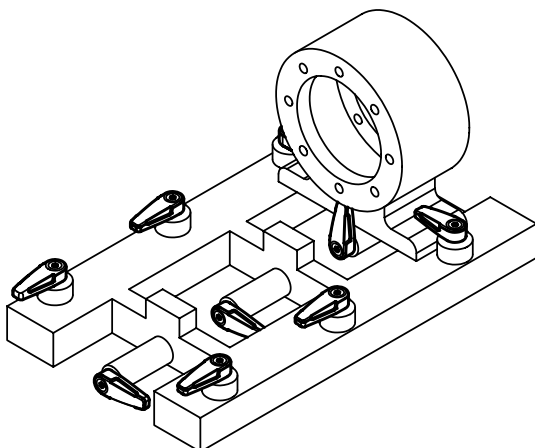
MASSZEICHNUNG



BESTELLINFORMATIONEN

d ₁	d ₂	Abmessungen							SW	Belastbarkeit max.	🔩	Art.-Nr.		
		l ₁	l ₂	b	h ₁	h ₂	h ₃	h ₄				silber	schwarz	
[mm]										[mm]	[N]	[g]		
M6	9	45	55	19,0	12	13,3	0,8	6,5	4	500	60	24100.0101	24100.0102	
M8	14	65	78	25,2	14	15,8	0,8	9,0	5	1000	136	24100.0151	24100.0152	

ANWENDUNGSBEISPIEL





PRODUKTBESCHREIBUNG

Zur Verriegelung von Türen, Schu-bladen sowie als Transporthilfe usw. einsetzbar. Der Drehriegel ist 4 x 90° rastbar.

Werkstoff

Hebel

- Zink-Druckguss, silber ähnlich RAL 9006
- Zink-Druckguss, schwarz ähnlich RAL 9005

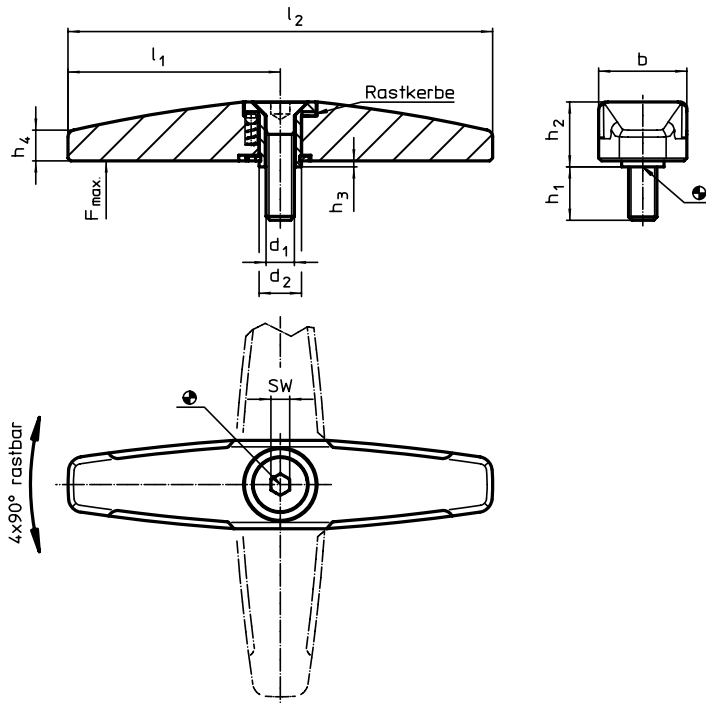
Innenteile

- Sintermetall

Schraube

- Rostfreier Stahl A2 (ISO 10642)

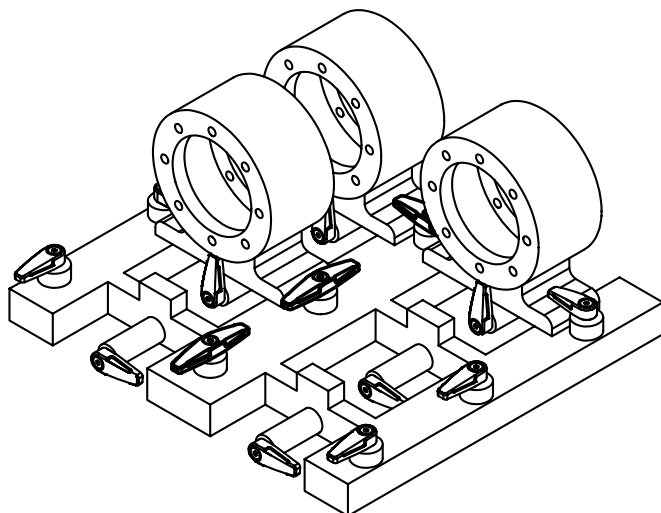
MASSZEICHNUNG



BESTELLINFORMATIONEN

Abmessungen										SW	Belastbarkeit max.	🔩	Art.-Nr.	
d ₁	d ₂	l ₁	l ₂	b	h ₁	h ₂	h ₃	h ₄	[mm]				[N]	[g]
M6	9	45	90	19,0	12	13,3	0,8	6,5	4	500	94	24100.0601	24100.0602	
M8	14	65	130	25,2	14	15,8	0,8	9,0	5	1000	225	24100.0651	24100.0652	

ANWENDUNGSBEISPIEL



Drehriegel • Flügelgriff einseitig
EH 24101.



PRODUKTDESCHEIBUNG

Zur Verriegelung von Türen, Schucluden sowie als Transporthilfe usw. einsetzbar. Der Drehriegel ist 4 x 90° rastbar.

Werkstoff

Flanschteil

- Zink-Druckguss, kunststoffbeschichtet, schwarz

Hebel

- Zink-Druckguss, kunststoffbeschichtet, silber ähnlich RAL 9006, strukturmatt

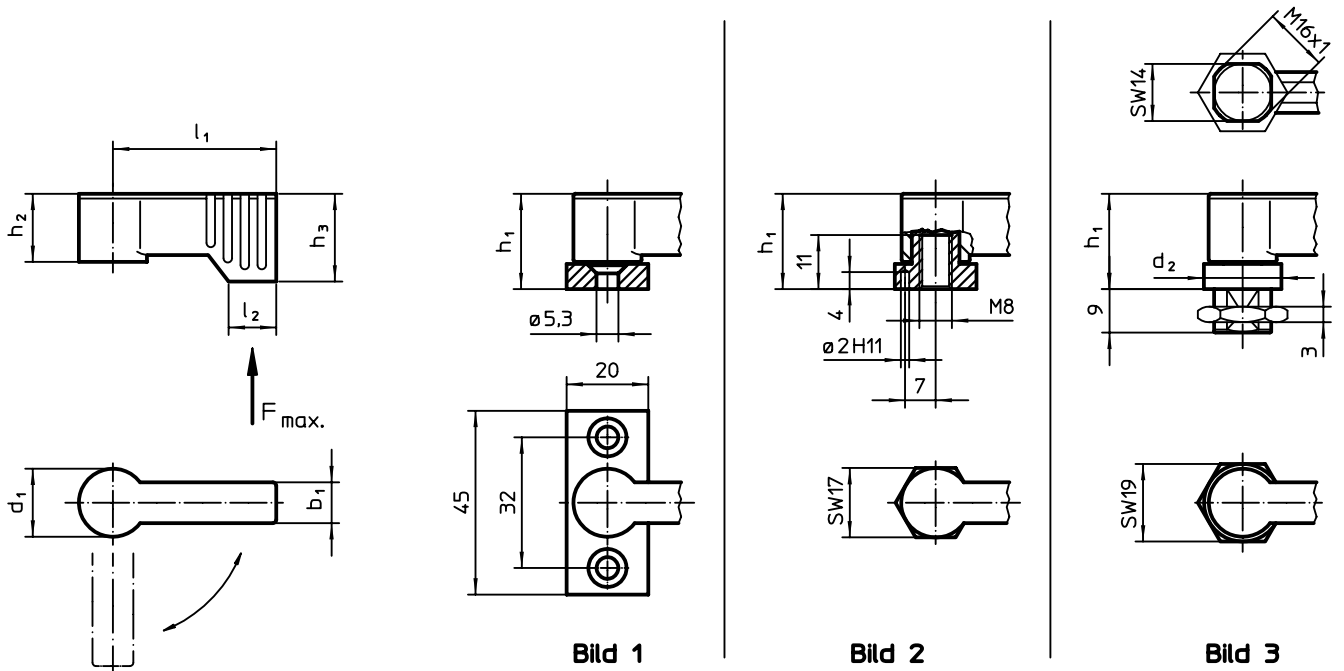
- Zink-Druckguss, kunststoffbeschichtet, schwarz ähnlich RAL 9005, strukturmatt

Innenteile

- Zink-Druckguss
- Stahl
- Kunststoff

4

MASSZEICHNUNG



BESTELLINFORMATIONEN

d ₁	l ₁	b ₁	Abmessungen					Belastbarkeit F max. [N]	[g]	Art.-Nr.	
			d ₂	h ₁	h ₂	h ₃ min.	l ₂			silber	schwarz
[mm]											
mit Anschraubflansch – Bild 1											
17	40	10	–	22	16,5	21,5	11	450	75	24101.0201	24101.0202
	55	10	–	22	16,5	21,5	11	450	83	24101.0204	24101.0203
mit Innengewinde – Bild 2											
17	40	10	–	22	16,5	21,5	11	450	57	24101.0231	24101.0232
	55	10	–	22	16,5	21,5	11	450	65	24101.0234	24101.0233
mit Außengewinde – Bild 3											
17	40	10	19	22	16,5	21,5	11	450	69	24101.0261	24101.0262
	55	10	19	22	16,5	21,5	11	450	76	24101.0264	24101.0263



PRODUKTBESCHREIBUNG

Bügelgriffe finden beispielsweise Anwendung an Maschinentüren, Möbeltüren, Schranktüren, Schubladen und Schubfächern.

Diese Bügelgriffe zeichnen sich durch die ergonomische Profilgestaltung mit sehr hoher Stabilität sowie das schlichte und zeitlose Design aus.

Werkstoff

Griff

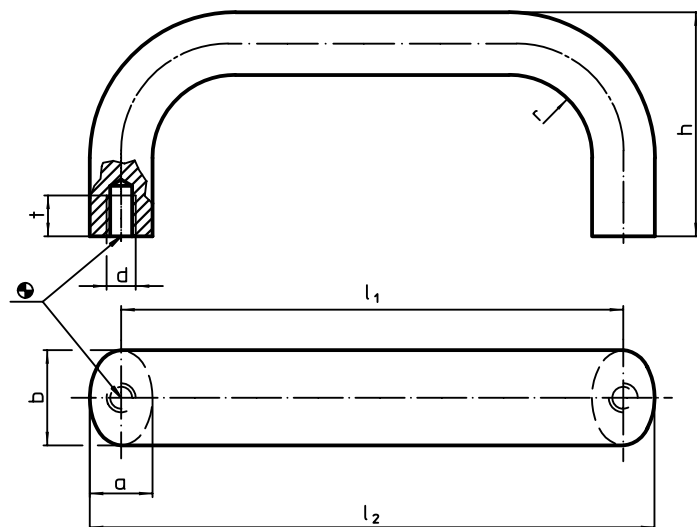
- Aluminium, gezogen, blank, gleitgeschliffen
- Aluminium, kunststoffbeschichtet, ähnlich RAL 9005 schwarz

- Rostfreier Stahl 1.4301, matt gestrahlt
- Rostfreier Stahl 1.4301, gleitpoliert, metallisch glänzend

Montage

Montage von der Rückseite.

MASSZEICHNUNG



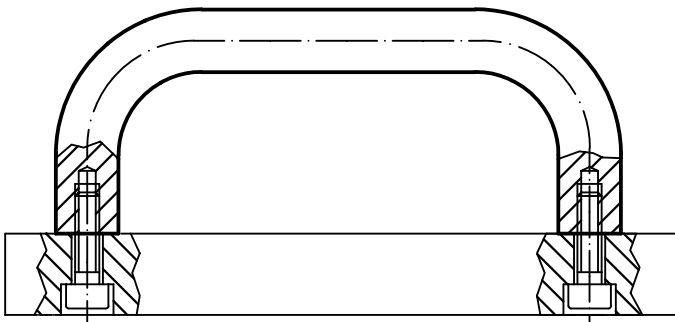
BESTELLINFORMATIONEN

b	l ₁ ±0,25	l ₂	Abmessungen					[g]	Art.-Nr.
			a	d	h	r	t		
									[mm]
Aluminium, blank									
20	100	113	13	M6	49	13	10	90	24300.0100
	112	125	13	M6	49	13	10	97	24300.0110
	117	130	13	M6	49	13	10	100	24300.0112
	120	133	13	M6	49	13	10	97	24300.0114
	128	141	13	M6	51	13	10	107	24300.0120
	160	173	13	M6	51	13	10	122	24300.0130
	180	193	13	M6	51	13	10	128	24300.0132
	200	213	13	M6	51	13	10	150	24300.0134
	235	248	13	M6	51	13	10	180	24300.0136
26	112	129	17	M8	55	17	12	163	24300.0140
	117	134	17	M8	55	17	12	166	24300.0142
	120	137	17	M8	55	17	12	200	24300.0144
	125	142	17	M8	55	17	12	176	24300.0146
	128	154	17	M8	55	17	12	180	24300.0150
	160	177	17	M8	57	17	12	217	24300.0160
	179	196	17	M8	57	17	12	234	24300.0162
	192	209	17	M8	57	17	12	240	24300.0170
	300	317	17	M8	57	17	12	344	24300.0180
	400	417	17	M8	57	17	12	436	24300.0190
500	517	17	M8	57	17	12	538	24300.0200	



b	l ₁ ±0,25	l ₂	Abmessungen					t	[g]	Art.-Nr.
			a	d	h	r	[mm]			
Aluminium, schwarz										
20	100	113	13	M6	49	13	10	100	24300.0300	
	112	125	13	M6	49	13	10	98	24300.0310	
	117	130	13	M6	49	13	10	100	24300.0312	
	120	133	13	M6	49	13	10	104	24300.0314	
	128	141	13	M6	51	13	10	110	24300.0320	
	160	173	13	M6	51	13	10	126	24300.0330	
	180	193	13	M6	51	13	10	128	24300.0332	
	200	213	13	M6	51	13	10	150	24300.0334	
26	235	248	13	M6	51	13	10	180	24300.0336	
	112	129	17	M8	55	17	12	167	24300.0340	
	117	134	17	M8	55	17	12	166	24300.0342	
	120	137	17	M8	55	17	12	160	24300.0344	
	125	142	17	M8	55	17	12	178	24300.0346	
	128	145	17	M8	55	17	12	181	24300.0350	
	160	177	17	M8	57	17	12	217	24300.0360	
	179	196	17	M8	57	17	12	234	24300.0362	
	192	209	17	M8	57	17	12	250	24300.0370	
	300	317	17	M8	57	17	12	347	24300.0380	
400	417	17	M8	57	17	12	445	24300.0390		
500	517	17	M8	57	17	12	538	24300.0400		
Rostfreier Stahl, matt gestrahlt										
20	112	125	13	M6	49	13	10	271	24300.0510	
	128	141	13	M6	51	13	10	300	24300.0520	
	160	173	13	M6	51	13	10	366	24300.0530	
	200	213	13	M6	51	13	10	440	24300.0540	
	250	263	13	M6	51	13	10	517	24300.0550	
	300	313	13	M6	51	13	10	597	24300.0560	
	400	413	13	M6	51	13	10	737	24300.0580	
26	128	145	17	M8	57	19	12	517	24300.0651	
	160	177	17	M8	57	19	12	606	24300.0661	
	200	217	17	M8	57	19	12	708	24300.0671	
	300	317	17	M8	57	19	12	986	24300.0680	
	400	417	17	M8	57	19	12	1259	24300.0690	
500	517	17	M8	57	19	12	1519	24300.0700		
Rostfreier Stahl, gleitpoliert, metallisch glänzend										
20	112	125	13	M6	49	13	10	274	24300.0610	
	128	141	13	M6	51	13	10	309	24300.0620	
	160	173	13	M6	51	13	10	362	24300.0630	
	200	213	13	M6	51	13	10	420	24300.0640	
26	128	145	17	M8	57	19	12	518	24300.0650	
	160	177	17	M8	57	19	12	603	24300.0660	
	200	217	17	M8	57	19	12	711	24300.0670	

ANWENDUNGSBEISPIEL



**PRODUKTBESCHREIBUNG**

Bügelgriffe finden beispielsweise Anwendung an Maschinentüren, Möbeltüren, Schranktüren, Schubladen und Schubfächern.

Diese Bügelgriffe zeichnen sich durch die ergonomische Profilstaltung mit sehr hoher Stabilität sowie das schlichte und zeitlose Design aus.

Werkstoff

- Rostfreier Stahl, matt gestrahlt

Griff

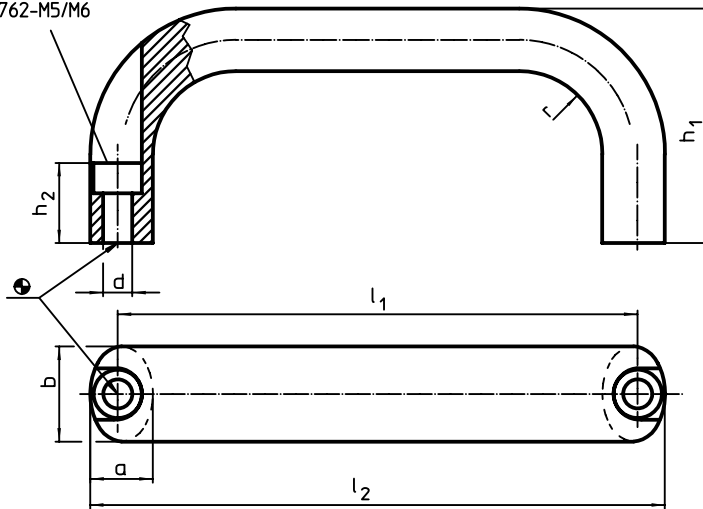
- Aluminium, gezogen, blank, gleitgeschliffen
- Aluminium, kunststoffbeschichtet, ähnlich RAL 9005 schwarz

Montage

Montage erfolgt von der Bedienungsseite mittels Zylinderschraube.

MASSZEICHNUNG

Bohrung für Zylinderschraube ISO 4762-M5/M6

**BESTELLINFORMATIONEN**

b	Abmessungen							für Zylinderschraube	g	Art.-Nr.		
	l_1 $\pm 0,25$	l_2	a	d	h_1	h_2	r			Aluminium, blank	Aluminium, schwarz	Rostfreier Stahl, matt gestrahlt
[mm]												
20	100	112	13	5,4	49	19	13	M5	80	24300.0101	24300.0301	-
	112	124	13	5,4	49	19	13	M5	82	24300.0111	24300.0311	24300.0511
	117	129	13	5,4	49	19	13	M5	84	24300.0113	24300.0313	-
	120	132	13	5,4	51	19	13	M5	90	24300.0115	24300.0315	-
	128	140	13	5,4	51	19	13	M5	100	24300.0121	24300.0321	24300.0521
	160	172	13	5,4	51	19	13	M5	100	24300.0131	24300.0331	24300.0531
26	116	130	17	6,4	55	17	17	M6	146	24300.0141	24300.0341	-
	120	134	17	6,4	55	17	17	M6	152	24300.0143	24300.0343	-
	128	140	17	6,4	57	17	19	M6	455	-	-	24300.0655
	132	146	17	6,4	55	17	17	M6	161	24300.0151	24300.0351	-
	160	172	17	6,4	57	17	19	M6	542	-	-	24300.0665
	164	178	17	6,4	57	17	17	M6	196	24300.0161	24300.0361	-
	179	193	17	6,4	57	17	17	M6	215	24300.0166	24300.0366	-
	196	210	17	6,4	57	17	17	M6	229	24300.0171	24300.0371	-
200	216	17	6,4	57	17	19	M6	651	-	-	24300.0675	

Bügelgriffe • schräg

EH 24300.



PRODUKTBESCHREIBUNG

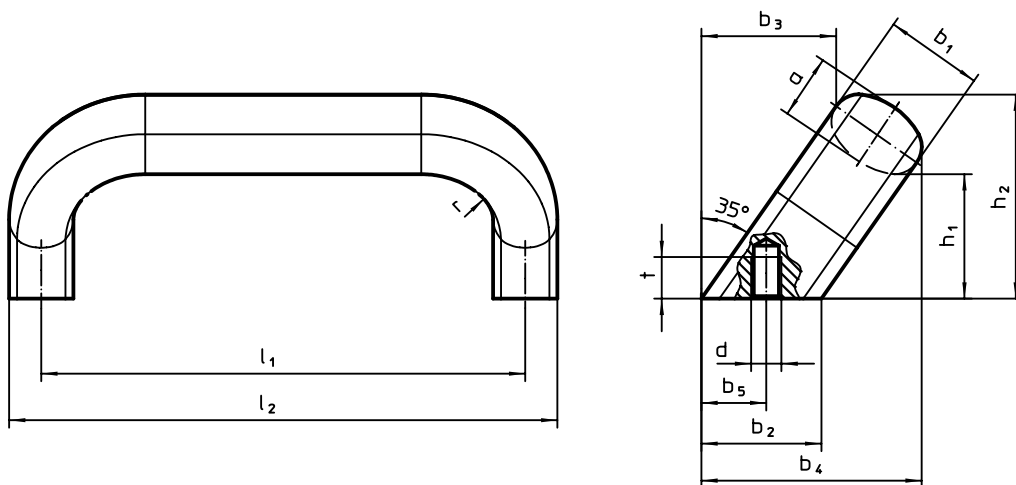
Bügelgriffe finden beispielsweise Anwendung an Maschinentüren, Möbeltüren, Schranktüren, Schubladen und Schubfächern.

Werkstoff

Griff

- Rostfreier Stahl 1.4301, matt gestrahlt

MASSZEICHNUNG



BESTELLINFORMATIONEN

b ₁	l ₁ ±0,25	l ₂	a	b ₂	Abmessungen								t	[g]	Art.-Nr.
					b ₃	b ₄	b ₅ +1	d	h ₁	h ₂	r				
[mm]															
20	112	125	13	24	32	50	13,5	M6	32	48	13	10	301	24300.0805	
	128	141	13	24	32	50	13,5	M6	32	48	13	10	325	24300.0810	
26	128	145	17	32	34	57	18,0	M8	34	54	17	12	550	24300.0815	
	160	177	17	32	34	57	18,0	M8	34	54	17	12	631	24300.0820	

Bügelgriffe • mit Auflagescheibe

EH 24310.



PRODUKTBESCHREIBUNG

Bügelgriffe finden beispielsweise Anwendung an Maschinentüren, Möbeltüren, Schranktüren, Schubladen und Schubfächern.

Diese abgerundeten Bügelgriffe zeichnen sich durch die ergonomische und stabile Bauweise sowie das schlichte und zeitlose Design aus.

Werkstoff

- Rostfreier Stahl

Griff

- Stahl, verchromt
- Stahl, kunststoffbeschichtet, schwarz
- Rostfreier Stahl 1.4305, matt gestrahlt

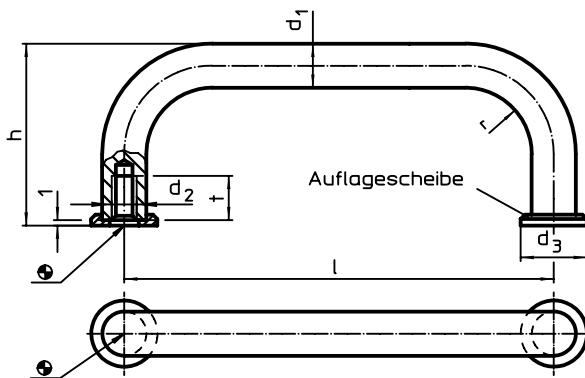
Montage

Durch die Auflagescheibe ist eine gute Auflagefläche sichergestellt. Die passenden Auflagescheiben sind lose beigelegt.

Auflagescheibe

- Zink-Druckguss, vernickelt

MASSZEICHNUNG



BESTELLINFORMATIONEN

d ₁	l ±0,5	Abmessungen					t min.	[g]	Art.-Nr.		
		d ₂	d ₃	h	r	Stahl, verchromt			Stahl, kunststoff- beschichtet, schwarz	Rostfreier Stahl 1.4305	
[mm]											
6	32	M3	9	26	7	7	20	–	24310.0205	24310.0210	
	45	M3	9	26	7	7	21	–	24310.0215	24310.0220	
	55	M3	9	26	7	7	22	–	24310.0225	24310.0230	
	64	M3	9	26	7	7	24	–	24310.0235	24310.0240	
	88	M3	9	26	7	7	29	–	24310.0245	24310.0250	
8	55	M4	12	35	10	8	41	24310.0010	24310.0310	24310.0510	
	64	M4	12	35	10	8	44	24310.0020	24310.0320	24310.0520	
	88	M4	12	35	10	8	54	24310.0030	24310.0330	24310.0530	
	96	M4	12	35	10	8	57	24310.0040	24310.0340	24310.0540	
	100	M4	12	35	10	8	60	24310.0050	24310.0350	24310.0550	
	120	M4	12	35	10	8	66	24310.0060	24310.0360	24310.0560	
10	128	M4	12	35	10	8	69	24310.0110	24310.0410	24310.0610	
	88	M5	15	43	12	12	91	24310.0120	24310.0420	24310.0620	
	100	M5	15	43	12	12	98	24310.0130	24310.0430	24310.0630	
	120	M5	15	43	12	12	109	24310.0140	24310.0440	24310.0640	
	180	M5	15	43	12	12	146	24310.0150	24310.0450	24310.0650	
	200	M5	15	43	12	12	161	24310.0160	24310.0460	24310.0660	
235	M5	15	43	12	12	183	24310.0170	24310.0470	24310.0670		

Bügelgriffe

EH 24310.



PRODUKTBESCHREIBUNG

Bügelgriffe finden beispielsweise Anwendung an Maschinentüren, Möbeltüren, Schranktüren, Schubladen und Schubfächern.

Diese abgerundeten Bügelgriffe zeichnen sich durch die ergonomische und stabile Bauweise sowie das schlichte und zeitlose Design aus.

Gleiche Bauform wie Ausführung mit Auflagescheibe.

Durch die größeren Auflageflächen sind keine Auflagescheiben erforderlich.

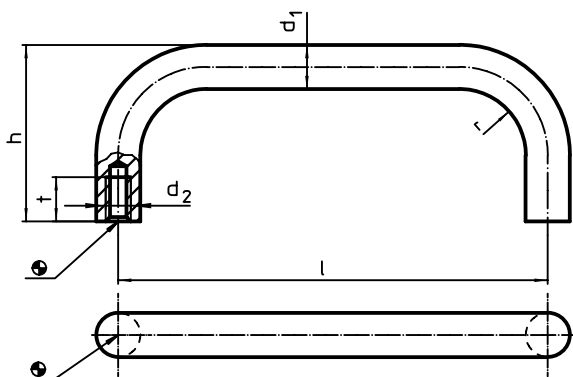
Werkstoff

- Stahl, kunststoffbeschichtet, schwarz

Griff

- Rostfreier Stahl 1.4301, matt gestrahlt

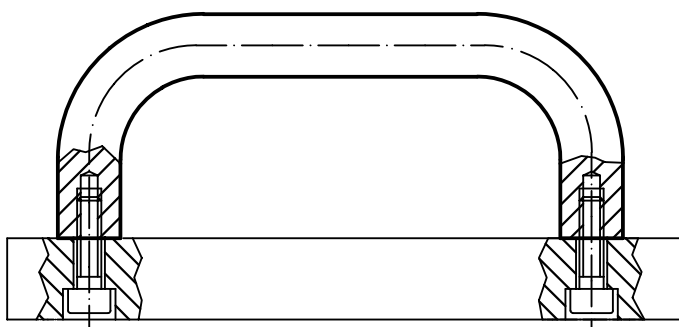
MASSZEICHNUNG



BESTELLINFORMATIONEN

d ₁	l ±0,5	Abmessungen				t min.	[g]	Art.-Nr.	
		d ₂	h	r				Rostfreier Stahl	Stahl
[mm]									
12	125	M6	51	14	12	197	24310.0710	24310.0910	
	160	M6	51	14	12	201	24310.0720	24310.0920	
	200	M6	51	14	12	237	24310.0730	24310.0930	
	250	M6	51	14	12	282	24310.0740	24310.0940	
16	160	M6	59	18	12	373	24310.0750	24310.0950	
	200	M6	59	18	12	437	24310.0760	24310.0960	
	250	M6	59	18	12	523	24310.0770	24310.0970	
	300	M6	59	18	12	603	24310.0780	24310.0980	

ANWENDUNGSBEISPIEL



**PRODUKTBESCHREIBUNG**

Bügelgriffe finden beispielsweise Anwendung an Maschinentüren, Möbeltüren, Schranktüren, Schubladen und Schubfächern.

Diese Bügelgriffe aus glasfaserverstärktem Kunststoff zeichnen sich durch die ergonomische und stabile Bauweise sowie das schlichte und zeitlose Design aus.

Werkstoff**Griff**

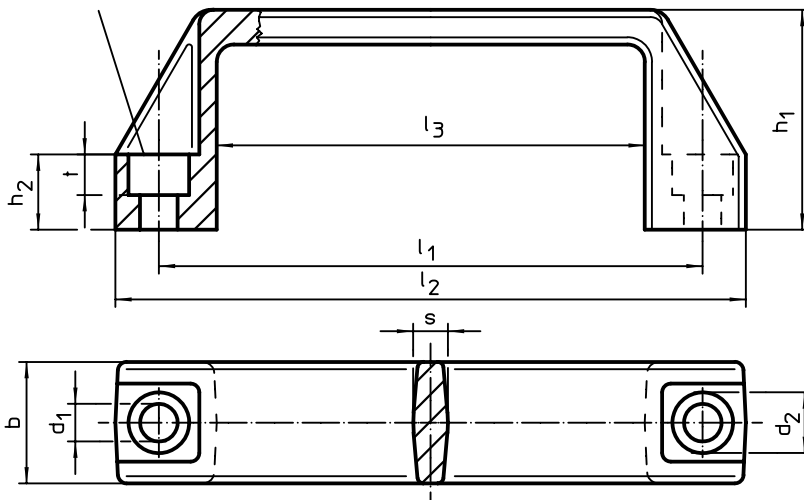
- Thermoplast PA, glasfaserverstärkt, schwarz

Montage

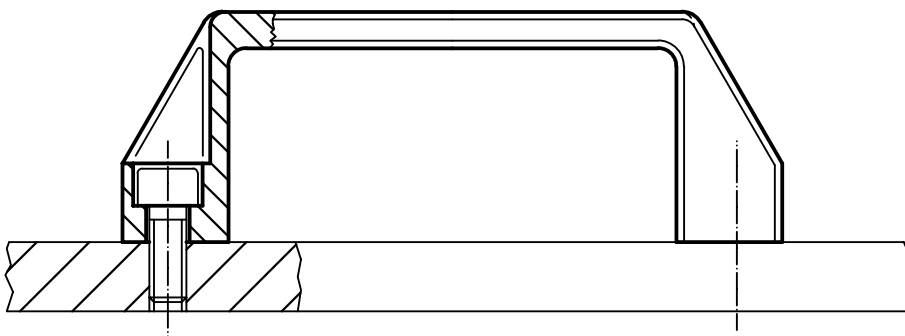
Montage erfolgt von der Bedienungsseite mittels Zylinderschraube.

MASSZEICHNUNG

Bohrung für
Zylinderschraube
ISO4762 – M6/M8/M10

**BESTELLINFORMATIONEN**

Abmessungen										für Zylinder- schraube	🌡️ max. [°C]	📦 [g]	Art.-Nr.
l_1 $\pm 0,5$	d_1	b	l_2	d_2	h_1	h_2	l_3	s	t				
93,5	6,5	21	109	10,5	38	13	74	6,0	7,0	M 6	100	28	24320.0010
117,0	8,5	26	137	13,5	41	15	93	7,0	8,5	M 8	100	42	24320.0020
132,0	8,5	27	150	13,5	45	16	108	7,0	8,5	M 8	100	48	24320.0030
179,0	8,5	28	196	13,5	50	17	151	7,5	8,5	M 8	100	70	24320.0040
235,0	10,5	30	260	16,5	54	20	201	8,5	10,5	M10	100	118	24320.0050

ANWENDUNGSBEISPIEL

Bügelgriffe • Kunststoff
EH 24320.



PRODUKTBESCHREIBUNG

Bügelgriffe finden beispielsweise Anwendung an Maschinentüren, Möbeltüren, Schranktüren, Schubladen und Schubfächern. Diese Bügelgriffe aus glasfaserverstärktem Kunststoff zeichnen sich durch die ergonomische und stabile Bauweise sowie das schlichte und zeitlose Design aus.

Werkstoff

Buchse
▪ Messing

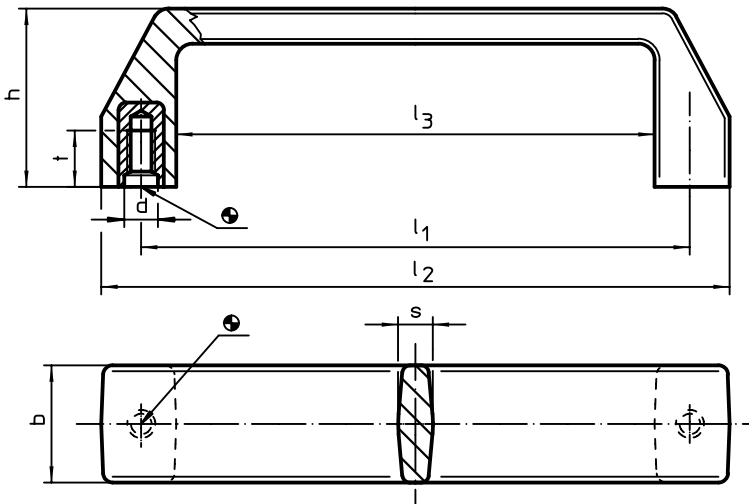
Griff

▪ Thermoplast PA, glasfaserverstärkt, schwarz

Montage

Montage von der Rückseite.

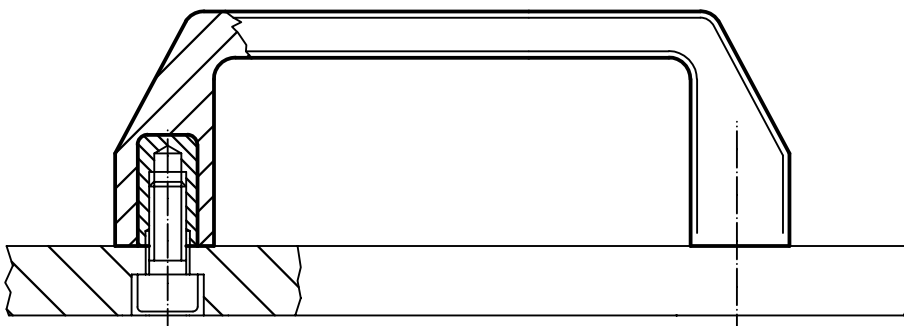
MASSZEICHNUNG



BESTELLINFORMATIONEN

Abmessungen								max. [°C]	[g]	Art.-Nr.
l_1 $\pm 0,5$	d	b	h	l_2	l_3	s	t			
93,5	M6	21	36	107	79	6,0	10	100	31	24320.0210
117,0	M6	25	38	134	102	7,5	12	100	54	24320.0220
	M8	25	38	134	102	7,5	12	100	50	24320.0230
132,0	M8	26	45	150	116	8,0	13	100	59	24320.0240

ANWENDUNGSBEISPIEL



4

**PRODUKTBESCHREIBUNG**

Rohrgriffe finden beispielsweise Anwendung an Maschinentüren. Diese Rohrgriffe aus Aluminium zeichnen sich durch die ergonomische und robuste Bauweise sowie dem modernen Design aus. Diese Ausführung ist mit abgewinkelten Griffschenkeln (Winkelschenkelgriffe) versehen.

Werkstoff**Deckel**

- Kunststoff, hellgrau

Griff

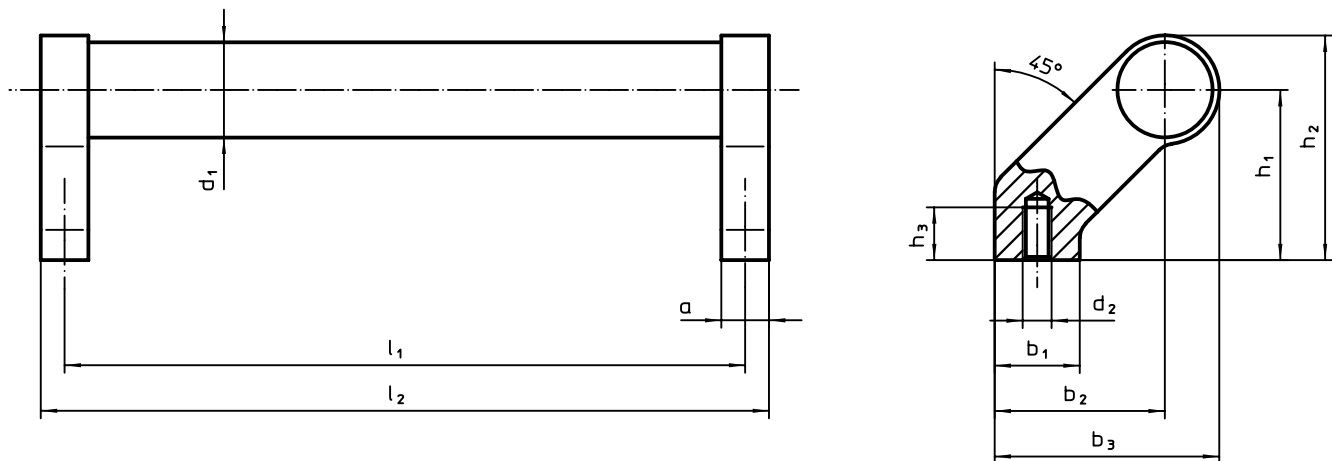
- Aluminium, eloxiert
- Aluminium, kunststoffbeschichtet, ähnlich RAL 9005 schwarz, strukturmatt

Montage

Montage von der Rückseite.

WEITERFÜHRENDE INFORMATIONEN**Hinweise**

Sonderausführung auf Anfrage.

MASSZEICHNUNG**BESTELLINFORMATIONEN**

d ₁	l ₁ ±0,25	Abmessungen									[g]	Art.-Nr.	
		a	b ₁	b ₂	b ₃	d ₂	h ₁	h ₂	h ₃ min.	l ₂		silber	schwarz
[mm]													
20	180	12	24	42	54	M6	42	54	12	192	244	24321.0005	24321.0505
	200	12	24	42	54	M6	42	54	12	212	244	24321.0010	24321.0510
	250	12	24	42	54	M6	42	54	12	262	265	24321.0015	24321.0515
	300	12	24	42	54	M6	42	54	12	312	280	24321.0020	24321.0520
	350	12	24	42	54	M6	42	54	12	362	296	24321.0025	24321.0525
28	400	12	24	42	54	M6	42	54	12	412	317	24321.0030	24321.0530
	200	14	25	50	66	M8	50	66	15	214	424	24321.0035	24321.0535
	250	14	25	50	66	M8	50	66	15	264	455	24321.0040	24321.0540
	300	14	25	50	66	M8	50	66	15	314	480	24321.0045	24321.0545
	350	14	25	50	66	M8	50	66	15	364	501	24321.0050	24321.0550
	400	14	25	50	66	M8	50	66	15	414	536	24321.0055	24321.0555
30	500	14	25	50	66	M8	50	66	15	514	593	24321.0060	24321.0560
	600	14	25	50	66	M8	50	66	15	614	570	24321.0065	24321.0565
	200	17	27	51	68	M8	51	68	15	217	429	24321.0070	24321.0570
	300	17	27	51	68	M8	51	68	15	317	489	24321.0075	24321.0575
	350	17	27	51	68	M8	51	68	15	367	501	24321.0080	24321.0580
	400	17	27	51	68	M8	51	68	15	417	538	24321.0085	24321.0585
30	500	17	27	51	68	M8	51	68	15	517	613	24321.0090	24321.0590
	600	17	27	51	68	M8	51	68	15	617	669	24321.0095	24321.0595

Rohrgriffe • Frontmontage

EH 24321.



PRODUKTBESCHREIBUNG

Rohrgriffe finden beispielsweise Anwendung an Maschinentüren. Diese Rohrgriffe aus Aluminium zeichnen sich durch die ergonomische und robuste Bauweise sowie dem modernen Design aus. Diese Ausführung ist mit abgewinkelten Griffschenkeln (Winkelschenkelgriffe) versehen.

Werkstoff

Deckel

- Kunststoff, hellgrau

Griff

- Aluminium, eloxiert
- Aluminium, kunststoffbeschichtet, ähnlich RAL 9005 schwarz, strukturmatt

Abdeckkappe

- Kunststoff, hellgrau

- Kunststoff, schwarz

Montage

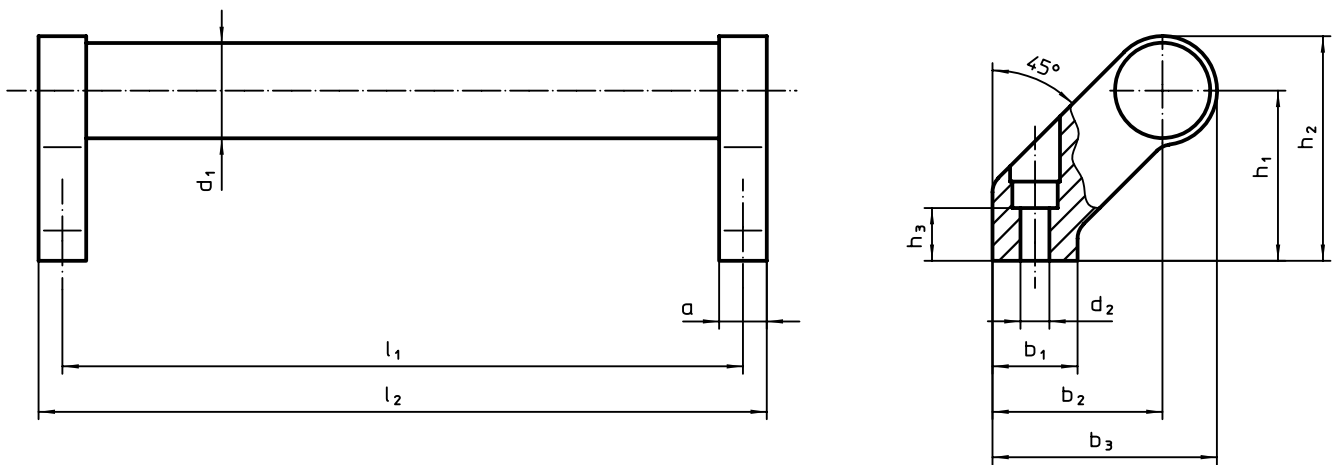
Die Griffe können mit Zylinderschrauben von vorne (Bedienungsseite) an das Bauteil montiert werden. Die Bohrung wird mit einer Abdeckkappe aus Kunststoff verschlossen.

WEITERFÜHRENDE INFORMATIONEN

Hinweise

Sonderausführung auf Anfrage.

MASSZEICHNUNG



BESTELLINFORMATIONEN

d ₁	l ₁ ±0,25	a	Abmessungen					d ₂	h ₁	h ₂	h ₃ min.	l ₂	[g]	Art.-Nr.	
			b ₁	b ₂	b ₃	[mm]	silber							schwarz	
28	200	14	25	50	66	6,5	50	66	17	214	406	24321.0100	24321.0600		
	250	14	25	50	66	6,5	50	66	17	264	437	24321.0105	24321.0605		
	300	14	25	50	66	6,5	50	66	17	314	448	24321.0110	24321.0610		
	350	14	25	50	66	6,5	50	66	17	364	493	24321.0115	24321.0615		
	400	14	25	50	66	6,5	50	66	17	414	520	24321.0120	24321.0620		
	500	14	25	50	66	6,5	50	66	17	514	556	24321.0125	24321.0625		
600	14	25	50	66	6,5	50	66	17	614	631	24321.0130	24321.0630			

Handkurbeln • DIN 469 gerade mit Vierkant DIN 79

EH 24330.



PRODUKTBESCHREIBUNG

Bei diesen Handkurbeln ist der Gussgrat geschliffen und gestrahlt. Die Nabe ist bearbeitet.

Werkstoff

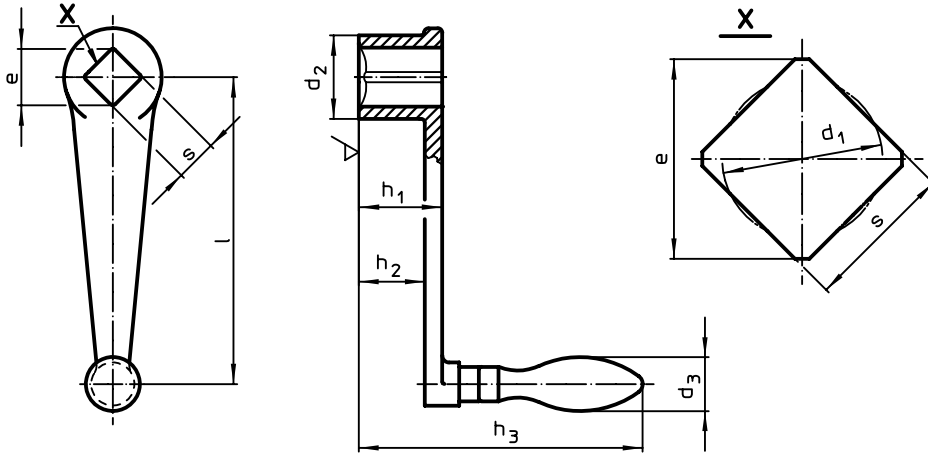
Ballengriff

- Stahl, gedreht, galvanisch verzinkt, passiviert

Kurbelkörper

- Temperguss (GTW), kunststoffbeschichtet, schwarz
- Sphäroguss (GGG), kunststoffbeschichtet, schwarz

MASSZEICHNUNG



BESTELLINFORMATIONEN

l	s H11	e min.	Abmessungen					d ₃ Ballengriff ∅	[g]	Art.-Nr.
			d ₁	d ₂	h ₁	h ₂	h ₃			
[mm]										
mit drehbarem Ballengriff (EH 24460., DIN 98), Form D										
63	10	13,1	10,5	20	20	15	79	16	118	24330.0010 ¹⁾
80	10	13,1	10,5	24	24	18	97	18	211	24330.0020
	12	16,1	12,6	24	24	18	97	18	197	24330.0021
100	12	16,1	12,6	28	28	21	100	20	297	24330.0030
	14	18,1	14,7	28	28	21	100	20	293	24330.0031
125	14	18,1	14,7	34	34	26	122	22	468	24330.0040
	17	22,2	17,9	34	34	26	122	22	433	24330.0041
160	17	22,2	17,9	38	38	29	126	25	667	24330.0050
	19	25,2	20,0	38	38	29	126	25	665	24330.0051
200	19	25,2	20,0	44	44	34	160	28	1054	24330.0060
	22	28,2	23,1	44	44	34	160	28	992	24330.0061
250	22	28,2	23,1	48	48	36	162	32	1441	24330.0070
	24	32,2	25,3	48	48	36	162	32	1409	24330.0071
mit festem Ballengriff (EH 24450., DIN 39), Form F										
63	10	13,1	10,5	20	20	15	74	16	109	24330.0110 ¹⁾
80	10	13,1	10,5	24	24	18	94	18	183	24330.0120
	12	16,1	12,6	24	24	18	94	18	186	24330.0121
100	12	16,1	12,6	28	28	21	98	20	278	24330.0130
	14	18,1	14,7	28	28	21	98	20	259	24330.0131
125	14	18,1	14,7	34	34	26	120	22	444	24330.0140
	17	22,2	17,9	34	34	26	120	22	433	24330.0141
160	17	22,2	17,9	38	38	29	122	25	786	24330.0150
	19	25,2	20,0	38	38	29	122	25	633	24330.0151
200	19	25,2	20,0	44	44	34	154	28	962	24330.0160
	22	28,2	23,1	44	44	34	154	28	983	24330.0161
250	22	28,2	23,1	48	48	36	157	32	1360	24330.0170
	24	32,2	25,3	48	48	36	157	32	1678	24330.0171

¹⁾ Kurbelkörper aus Temperguss (GTW)

Handkurbeln • DIN 468 gekröpft mit Vierkant DIN 79

EH 24330.



PRODUKTBESCHREIBUNG

Bei diesen Handkurbeln ist der Gussgrat geschliffen und gestrahlt. Die Nabe ist bearbeitet.

Werkstoff

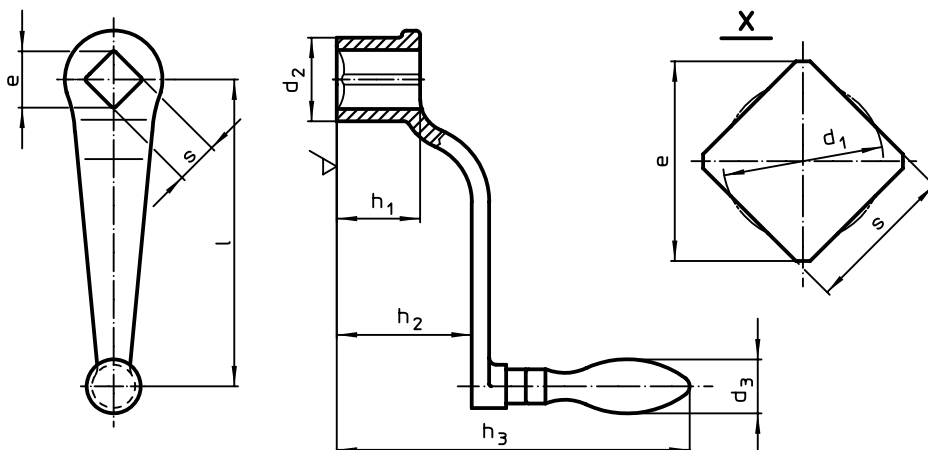
Ballengriff

- Stahl, gedreht, galvanisch verzinkt, passiviert

Kurbelkörper

- Temperguss (GTW), kunststoffbeschichtet, schwarz
- Sphäroguss (GGG), kunststoffbeschichtet, schwarz

MASSZEICHNUNG



BESTELLINFORMATIONEN

l	s H11	e min.	Abmessungen					d ₃ Ballengriff Ø	[g]	Art.-Nr.
			d ₁	d ₂	h ₁	h ₂	h ₃			
[mm]										
mit drehbarem Ballengriff (EH 24460., DIN 98), Form D										
63	10	13,1	10,5	20	20	32	96	16	128	24330.0210 ¹⁾
80	10	13,1	10,5	24	24	38	116	18	201	24330.0220
	12	16,1	12,6	24	24	38	116	18	200	24330.0221
100	12	16,1	12,6	28	28	48	126	20	310	24330.0230
	14	18,1	14,7	28	28	48	126	20	291	24330.0231
125	14	18,1	14,7	34	34	55	150	22	464	24330.0240
	17	22,2	17,9	34	34	55	150	22	455	24330.0241
160	17	22,2	17,9	38	38	65	160	25	674	24330.0250
	19	25,2	20,0	38	38	65	160	25	664	24330.0251
200	19	25,2	20,0	44	44	78	202	28	1083	24330.0260
	22	28,2	23,1	44	44	78	202	28	1048	24330.0261
250	22	28,2	23,1	48	48	90	214	32	1466	24330.0270
	24	32,2	25,3	48	48	90	214	32	1478	24330.0271
315	24	32,2	25,3	54	54	105	248	36	2303	24330.0280
	27	36,2	28,4	54	54	105	248	36	2200	24330.0281
mit festem Ballengriff (EH 24450., DIN 39), Form F										
63	10	13,1	10,5	20	20	32	92	16	136	24330.0310 ¹⁾
80	10	13,1	10,5	24	24	38	114	18	187	24330.0320
	12	16,1	12,6	24	24	38	114	18	183	24330.0321
100	12	16,1	12,6	28	28	48	124	20	288	24330.0330
	14	18,1	14,7	28	28	48	124	20	292	24330.0331
125	14	18,1	14,7	34	34	55	148	22	460	24330.0340
	17	22,2	17,9	34	34	55	148	22	439	24330.0341
160	17	22,2	17,9	38	38	65	158	25	661	24330.0350
	19	25,2	20,0	38	38	65	158	25	627	24330.0351
200	19	25,2	20,0	44	44	78	197	28	1020	24330.0360
	22	28,2	23,1	44	44	78	197	28	1004	24330.0361
250	22	28,2	23,1	48	48	90	209	32	1490	24330.0370
	24	32,2	25,3	48	48	90	209	32	1415	24330.0371
315	24	32,2	25,3	54	54	105	243	36	2200	24330.0380
	27	36,2	28,4	54	54	105	243	36	2100	24330.0381

¹⁾ Kurbelkörper aus Temperguss (GTW)



PRODUKTBESCHREIBUNG

Werkstoff

Kurbelkörper

- Zink-Druckguss, kunststoffbeschichtet, schwarz, strukturmatt
- Aluminium, kunststoffbeschichtet, schwarz, strukturmatt

Zylindergriff

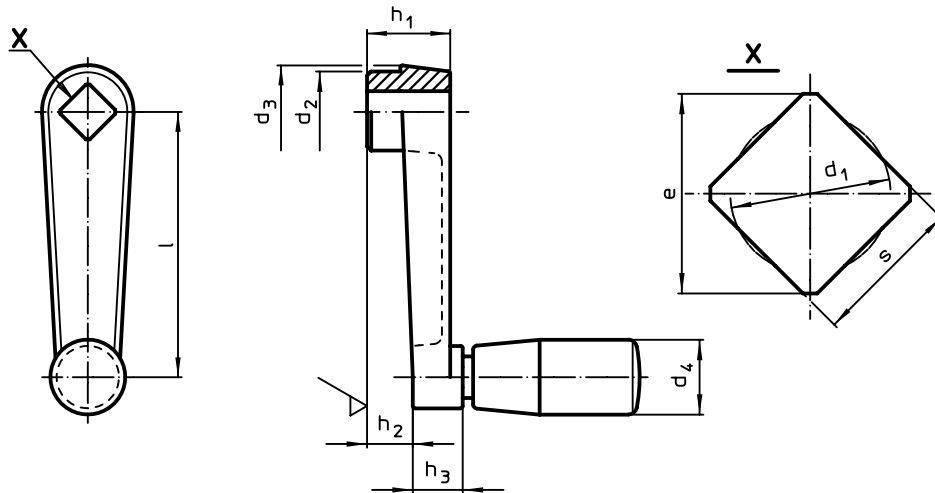
- Duroplast PF 31, schwarz

WEITERFÜHRENDE INFORMATIONEN

Verweise

Alternative zu Handkurbeln DIN 469.

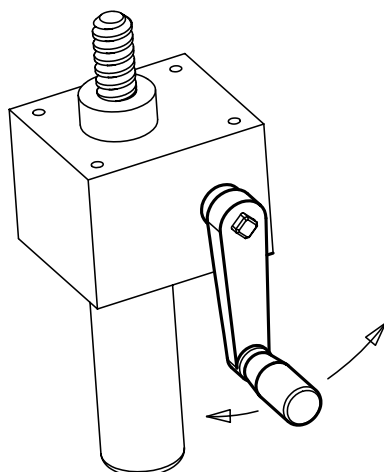
MASSZEICHNUNG



BESTELLINFORMATIONEN

Abmessungen									d ₄ Zylindergriff ∅ EH 24530.	🌡️ max.	📦 [g]	Art.-Nr.
l	s H11	e min.	d ₁ max.	d ₂	d ₃	h ₁	h ₂	h ₃	[mm]	[°C]	[g]	
									[mm]	[°C]	[g]	
Zink-Druckguss												
50	8	10,1	8,4	16	18	18	10	10	14	80	58	24330.0420
64	10	13,1	10,5	19	22	20	11	12	18	80	97	24330.0422
80	10	13,1	10,5	23	26	24	14	14	21	80	166	24330.0424
100	12	16,1	12,6	27	30	28	17	15	23	80	270	24330.0436
Aluminium Al												
80	10	13,1	10,5	23	26	24	14	14	21	80	97	24330.0410
100	12	16,1	12,6	27	30	28	17	15	23	80	161	24330.0412
125	14	18,1	14,7	32	35	34	22	18	26	80	251	24330.0414
160	17	22,2	17,9	35	39	38	26	18	26	80	280	24330.0416

ANWENDUNGSBEISPIEL



Handkurbeln • Rostfreier Stahl Feinguss

EH 24330.



PRODUKTBESCHREIBUNG

Planseite der Nabe bearbeitet.

Werkstoff

- Achsteil**
- Rostfreier Stahl 1.4301

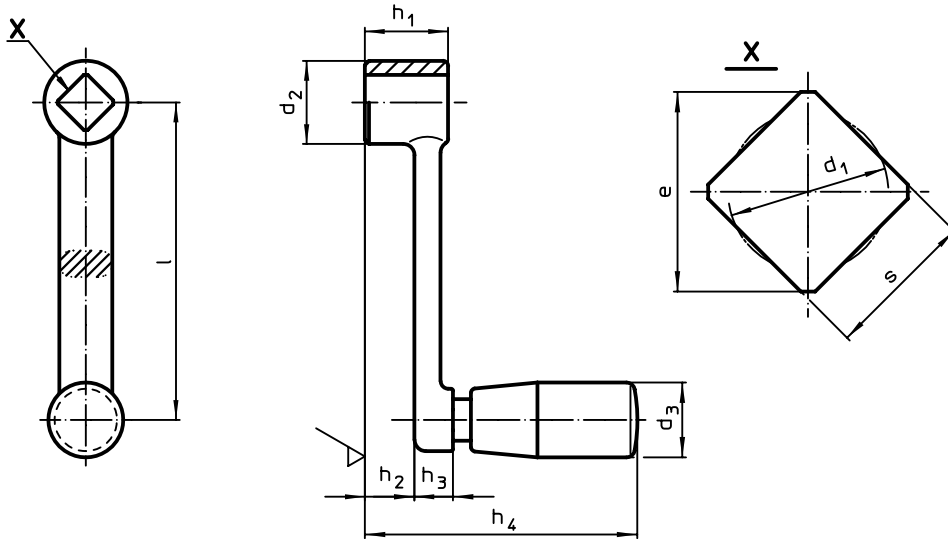
Kurbelkörper

- Rostfreier Stahl 1.4308


Zylindergriff

- Duroplast PF 31, schwarz

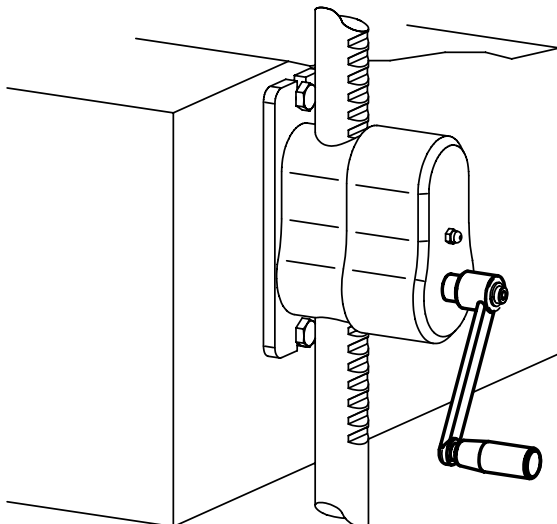
MASSZEICHNUNG



BESTELLINFORMATIONEN

Abmessungen									d ₃ Zylinder- griff Ø EH 24530.		Art.-Nr.
l	s H11	e min.	d ₁ max.	d ₂	h ₁	h ₂ ~	h ₃	h ₄ ~			
[mm]									[mm]	[g]	
80	10	13,1	10,5	22	22	15,4	6,6	64,5	18	124	24330.0520
100	12	16,1	12,6	26	26	17,7	8,3	78,5	21	191	24330.0530
125	14	18,1	14,7	28	28	18,8	9,2	95,5	23	320	24330.0540
160	17	22,2	17,9	32	32	22,6	9,4	99,5	23	370	24330.0550

ANWENDUNGSBEISPIEL



Handkurbeln • mit Umleggriff
EH 24331.



PRODUKTBESCHREIBUNG

Werkstoff

Achsteil

- Stahl, brüniert

Griff

- Thermoplast, schwarz, matt

Kurbelkörper

- Aluminium, kunststoffbeschichtet, ähnlich RAL 9006 silber, strukturmatt

- Aluminium, kunststoffbeschichtet, ähnlich RAL 9005 schwarz, strukturmatt

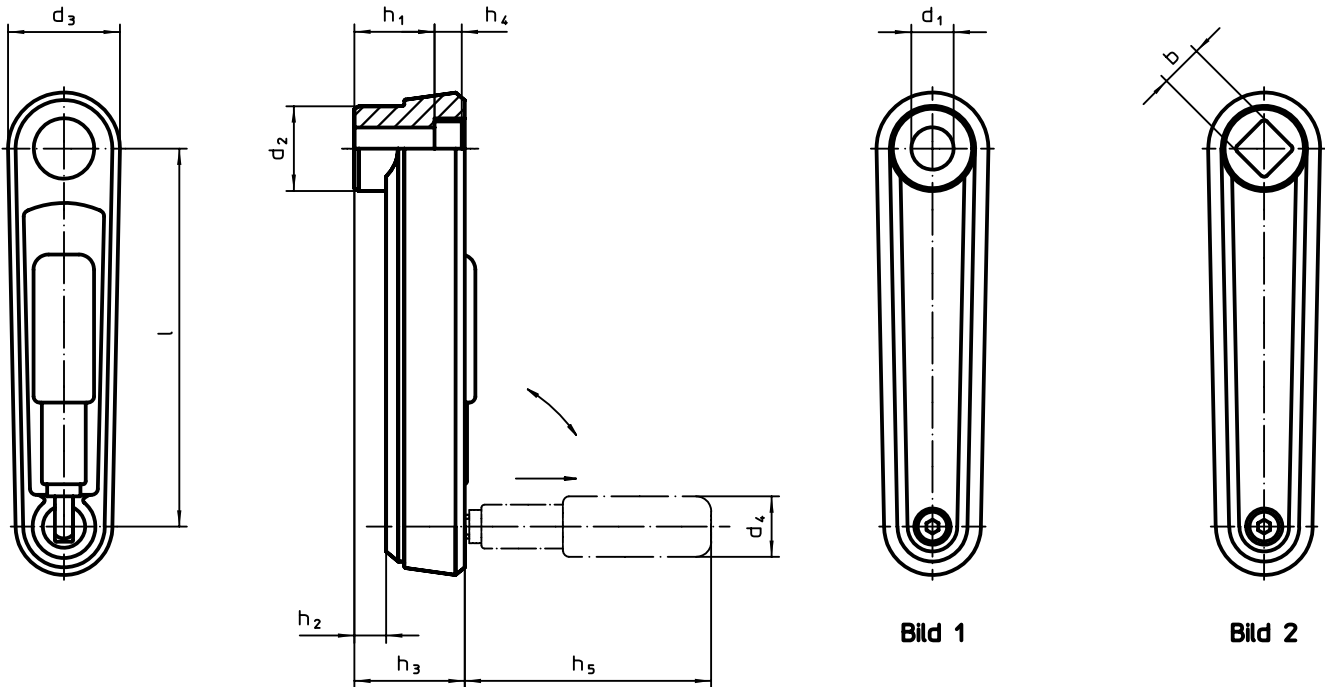
Abdeckkappe

- Kunststoff, hellgrau

Bedienung

In Bedienstellung ist der Griff arretiert. Zum Bewegen des Griffes in die Ruhestellung muss er in Achsrichtung herausgezogen und umgeklappt werden.

MASSZEICHNUNG



BESTELLINFORMATIONEN

l	d ₁ H7	b H11	Abmessungen								d ₄ Zylindergriff ∅	[g]	Art.-Nr.	
			d ₂	d ₃	h ₁	h ₂ ~	h ₃	h ₄	h ₅	silber			schwarz	
[mm]														
mit glatter Bohrung – Bild 1														
80	10	–	23,0	30	19,5	4,0	25,5	4,3	43,0	16	116	24331.0005	24331.0105	
100	12	–	26,7	35	23,5	5,5	29,5	4,2	57,5	18	172	24331.0010	24331.0110	
125	14	–	28,0	37	30,5	10,5	36,5	4,2	76,5	24	261	24331.0015	24331.0115	
mit Vierkant – Bild 2														
80	–	10	23,0	30	19,5	4,0	25,5	4,3	43,0	16	115	24331.0205	24331.0305	
100	–	12	26,7	35	23,5	5,5	29,5	4,2	57,5	18	170	24331.0210	24331.0310	
125	–	14	28,0	37	30,5	10,5	36,5	4,2	76,5	24	256	24331.0215	24331.0315	

Handkurbeln • mit Umleggriff, rostfreier Stahl

EH 24331.



PRODUKTBESCHREIBUNG

Werkstoff

Achsteil

- Rostfreier Stahl 1.4305

Griff

- Thermoplast, schwarz, matt

Kurbelkörper

- Aluminium, kunststoffbeschichtet, ähnlich RAL 9006 silber, strukturmatt

- Aluminium, kunststoffbeschichtet, ähnlich RAL 9005 schwarz, strukturmatt

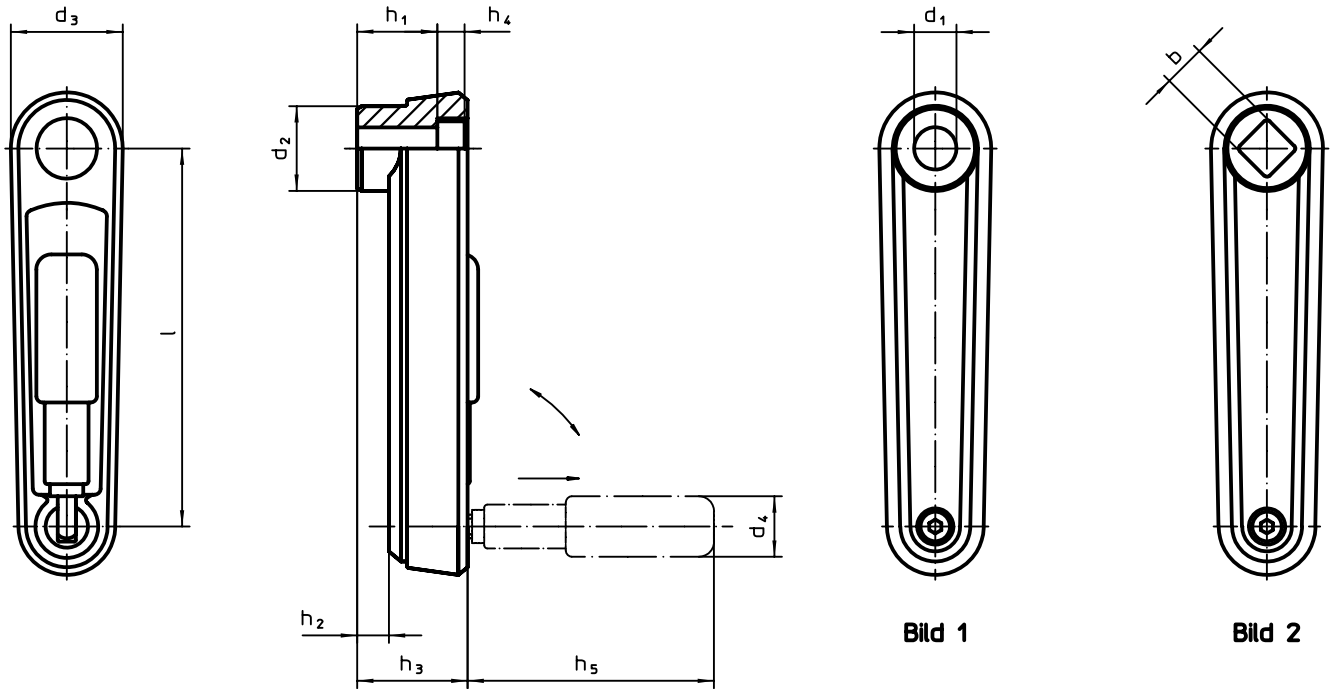
Abdeckkappe

- Kunststoff, hellgrau

Bedienung

In Bedienstellung ist der Griff arretiert. Zum Bewegen des Griffes in die Ruhestellung muss er in Achsrichtung herausgezogen und umgeklappt werden.

MASSZEICHNUNG



BESTELLINFORMATIONEN

l	d ₁ H7	b H11	Abmessungen								Zylindergriff Ø	[g]	Art.-Nr.	
			d ₂	d ₃	h ₁	h ₂	h ₃	h ₄	h ₅	silber			schwarz	
[mm]														
mit glatter Bohrung – Bild 1														
80	10	–	23,0	30	19,5	4,0	25,5	4,3	43,0	16	119	24331.0405	24331.0505	
100	12	–	26,7	35	23,5	5,5	29,5	4,2	57,5	18	174	24331.0410	24331.0510	
125	14	–	28,0	37	30,5	10,5	36,5	4,2	76,5	24	246	24331.0415	24331.0515	
mit Vierkant – Bild 2														
80	–	10	23,0	30	19,5	4,0	25,5	4,3	43,0	16	117	24331.0605	24331.0705	
100	–	12	26,7	35	23,5	5,5	29,5	4,2	57,5	18	171	24331.0610	24331.0710	
125	–	14	28,0	37	30,5	10,5	36,5	4,2	76,5	24	240	24331.0615	24331.0715	

Griffstangen

EH 24350.



PRODUKTBESCHREIBUNG

Werkstoff

Griffstange

- Stahl, galvanisch verzinkt, passiviert
- Rostfreier Stahl 1.4305, matt gestrahlt

Kugelknopf

- Duroplast PF 31, schwarz, DIN 319

Zylindergriff

- Duroplast PF 31, schwarz

MASSZEICHNUNG

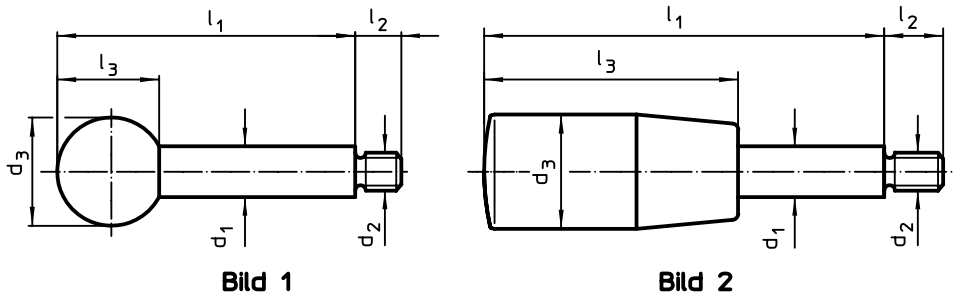


Bild 1

Bild 2

BESTELLINFORMATIONEN

Abmessungen						max. [°C]	[g]	Art.-Nr.	
d ₁	l ₁	d ₂	d ₃	l ₂	l ₃			Stahl	Rostfreier Stahl
[mm]									
mit Kugelknopf – Bild 1									
8	63	M 6	20	9	18,0	110	30	24350.0020	24350.0520
	80	M 6	20	9	18,0	110	34	24350.0022	24350.0522
	100	M 6	20	9	18,0	110	39	24350.0024	24350.0524
10	80	M 8	25	11	22,5	110	50	24350.0030	24350.0530
	100	M 8	25	11	22,5	110	62	24350.0032	24350.0532
	125	M 8	25	11	22,5	110	76	24350.0034	24350.0534
12	100	M10	32	14	29,0	110	96	24350.0040	24350.0540
	125	M10	32	14	29,0	110	118	24350.0042	24350.0542
	160	M10	32	14	29,0	110	149	24350.0044	24350.0544
14	125	M12	35	16	32,5	110	157	24350.0050	24350.0550
	160	M12	35	16	32,5	110	203	24350.0052	24350.0552
	200	M12	35	16	32,5	110	251	24350.0054	24350.0554
16	160	M14	40	18	37,0	110	310	24350.0060	–
	200	M14	40	18	37,0	110	326	24350.0062	–
	250	M14	40	18	37,0	110	397	24350.0064	–
mit Zylindergriff – Bild 2									
8	63	M 6	18	9	40,0	110	26	24350.0120	24350.0620
	80	M 6	18	9	40,0	110	33	24350.0122	24350.0622
	100	M 6	18	9	40,0	110	42	24350.0124	24350.0624
10	80	M 8	21	11	50,0	110	50	24350.0130	24350.0630
	100	M 8	21	11	50,0	110	62	24350.0132	24350.0632
	125	M 8	21	11	50,0	110	78	24350.0134	24350.0634
12	100	M10	23	14	65,0	110	81	24350.0140	24350.0640
	125	M10	23	14	65,0	110	103	24350.0142	24350.0642
	160	M10	23	14	65,0	110	133	24350.0144	24350.0644
14	125	M12	26	16	80,0	110	125	24350.0150	24350.0650
	160	M12	26	16	80,0	110	168	24350.0152	24350.0652
	200	M12	26	16	80,0	110	216	24350.0154	24350.0654
16	160	M14	28	18	90,0	110	214	24350.0160	–
	200	M14	28	18	90,0	110	273	24350.0162	–
	250	M14	28	18	90,0	110	352	24350.0164	–

Verstellbare Klemmhebel • Innenteile aus rostfreiem Stahl, mit Innengewinde

EH 24390.



PRODUKTBESCHREIBUNG

Verstellbare Klemmhebel mit rostfreien Innenteilen. Vielseitige Anwendungs- und Einsatzmöglichkeiten, z. B. in der Medizintechnik, chemischen Industrie u.a..

Werkstoff

Hebel

- Zink-Druckguss, kunststoffbeschichtet, orange ähnlich RAL 2004, strukturmatt
- Zink-Druckguss, kunststoffbeschichtet, schwarz ähnlich RAL 9005, strukturmatt

Gewindeteil

- Rostfreier Stahl 1.4305

Innenteile

- Rostfreier Stahl 1.4305

Bedienung

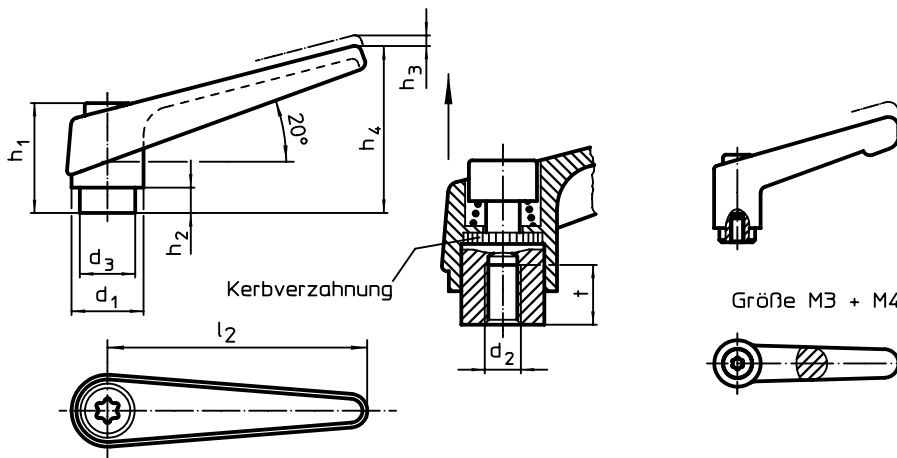
Durch Anheben des Hebels wird die Verzahnung freigegeben. Der Hebel wird über die Verzahnung positioniert. Nach dem Loslassen rastet die Verzahnung ein.

WEITERFÜHRENDE INFORMATIONEN

Hinweise

Das Gewindeteil kann ausgetauscht werden.

MASSZEICHNUNG



BESTELLINFORMATIONEN

d ₁	d ₂	d ₃	Abmessungen						t _≥	[g]	Art.-Nr.	
			h ₁	h ₂	h ₃	h ₄	l ₂	orange			schwarz	
[mm]												
13	M 3	10,0	24,5	4,0	3,5	30,5	30	7	26	24390.0032	24390.0034	
	M 4	10,0	24,5	4,0	3,5	30,5	30	9	25	24390.0036	24390.0038	
14	M 5	10,0	24,5	4,0	3,0	35,0	45	8	33	24390.0111	24390.0114	
	M 6	10,0	24,5	4,0	3,0	35,0	45	8	33	24390.0121	24390.0124	
18	M 8	13,5	31,0	6,5	3,0	45,0	62	10	67	24390.0321	24390.0324	
22	M 8	16,0	36,0	8,0	3,5	52,0	74	14	112	24390.0411	24390.0414	
	M10	16,0	36,0	8,0	3,5	52,0	74	14	109	24390.0421	24390.0424	
25	M10	19,0	43,0	11,0	4,0	63,0	89	17	175	24390.0511	24390.0514	
	M12	19,0	43,0	11,0	4,0	63,0	89	17	171	24390.0521	24390.0524	
30	M12	23,0	50,5	12,0	5,0	76,0	108	22	286	24390.0611	24390.0614	
	M16	23,0	50,5	12,0	5,0	76,0	108	22	269	24390.0621	24390.0624	

Verstellbare Klemmhebel • Innenteile aus rostfreiem Stahl, mit Schraube
EH 24390.



PRODUKTBESCHREIBUNG

Verstellbare Klemmhebel mit rostfreien Innenteilen. Vielseitige Anwendungs- und Einsatzmöglichkeiten, z. B. in der Medizintechnik, chemischen Industrie u.a..

Werkstoff

Hebel

- Zink-Druckguss, kunststoffbeschichtet, orange ähnlich RAL 2004, strukturmatt
- Zink-Druckguss, kunststoffbeschichtet, schwarz ähnlich RAL 9005, strukturmatt

Innenteile

- Rostfreier Stahl 1.4305

Schraube

- Rostfreier Stahl 1.4305

Bedienung

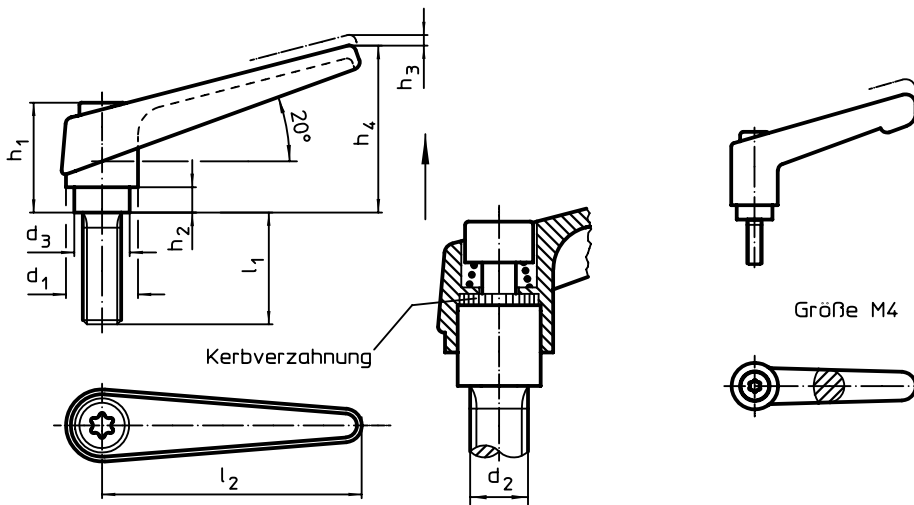
Durch Anheben des Hebels wird die Verzahnung freigegeben. Der Hebel wird über die Verzahnung positioniert. Nach dem Loslassen rastet die Verzahnung ein.

WEITERFÜHRENDE INFORMATIONEN

Hinweise

Das Schraubenteil kann ausgetauscht werden.

MASSZEICHNUNG



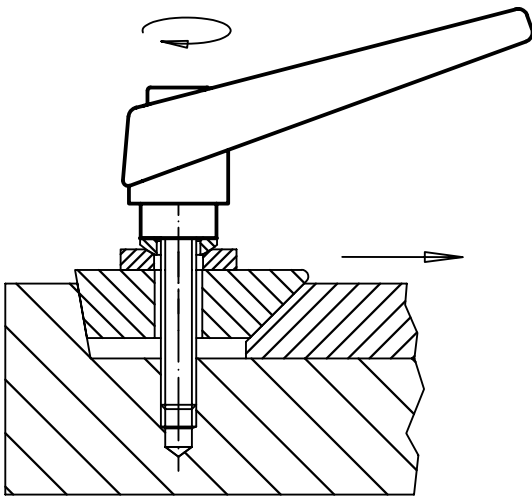
BESTELLINFORMATIONEN

d ₁	d ₂	Abmessungen							[g]	Art.-Nr.		
		l ₁	d ₃	h ₁	h ₂	h ₃	h ₄	l ₂		orange	schwarz	
											[mm]	
13	M 4	12	10,0	24,5	4,0	3,5	30,5	30	27	24390.0010	24390.0012	
		16	10,0	24,5	4,0	3,5	30,5	30	30	24390.0014	24390.0016	
		20	10,0	24,5	4,0	3,5	30,5	30	28	24390.0018	24390.0020	
		25	10,0	24,5	4,0	3,5	30,5	30	28	24390.0022	24390.0024	
		32	10,0	24,5	4,0	3,5	30,5	30	29	24390.0026	24390.0028	
14	M 5	12	10,0	24,5	4,0	3,0	35,0	45	36	24390.0041	24390.0044	
		16	10,0	24,5	4,0	3,0	35,0	45	36	24390.0051	24390.0054	
		20	10,0	24,5	4,0	3,0	35,0	45	37	24390.0061	24390.0064	
		25	10,0	24,5	4,0	3,0	35,0	45	38	24390.0071	24390.0074	
		32	10,0	24,5	4,0	3,0	35,0	45	38	24390.0081	24390.0084	
		40	10,0	24,5	4,0	3,0	35,0	45	39	24390.0086	24390.0089	
	M 6	12	10,0	24,5	4,0	3,0	35,0	45	37	24390.0131	24390.0134	
		16	10,0	24,5	4,0	3,0	35,0	45	37	24390.0141	24390.0144	
		20	10,0	24,5	4,0	3,0	35,0	45	38	24390.0151	24390.0154	
		25	10,0	24,5	4,0	3,0	35,0	45	39	24390.0161	24390.0164	
		32	10,0	24,5	4,0	3,0	35,0	45	40	24390.0171	24390.0174	
		40	10,0	24,5	4,0	3,0	35,0	45	41	24390.0181	24390.0184	
		50	10,0	24,5	4,0	3,0	35,0	45	43	24390.0191	24390.0194	



Abmessungen									[g]	Art.-Nr.	
d ₁	d ₂	l ₁	d ₃	h ₁ [mm]	h ₂	h ₃	h ₄	l ₂		orange	schwarz
18	M 8	16	13,5	31,0	6,5	3,0	45,0	62	74	24390.0331	24390.0334
		20	13,5	31,0	6,5	3,0	45,0	62	76	24390.0341	24390.0344
		25	13,5	31,0	6,5	3,0	45,0	62	77	24390.0351	24390.0354
		32	13,5	31,0	6,5	3,0	45,0	62	79	24390.0361	24390.0364
		40	13,5	31,0	6,5	3,0	45,0	62	81	24390.0371	24390.0374
		50	13,5	31,0	6,5	3,0	45,0	62	84	24390.0381	24390.0384
		63	13,5	31,0	6,5	3,0	45,0	62	89	24390.0391	24390.0394
22	M10	20	16,0	36,0	8,0	3,5	52,0	74	128	24390.0441	24390.0444
		25	16,0	36,0	8,0	3,5	52,0	74	130	24390.0451	24390.0454
		32	16,0	36,0	8,0	3,5	52,0	74	134	24390.0461	24390.0464
		40	16,0	36,0	8,0	3,5	52,0	74	138	24390.0471	24390.0474
		50	16,0	36,0	8,0	3,5	52,0	74	143	24390.0481	24390.0484
		63	16,0	36,0	8,0	3,5	52,0	74	148	24390.0486	24390.0489
		80	16,0	36,0	8,0	3,5	52,0	74	157	24390.0491	24390.0494
25	M12	25	19,0	43,0	11,0	4,0	63,0	89	205	24390.0541	24390.0544
		32	19,0	43,0	11,0	4,0	63,0	89	209	24390.0551	24390.0554
		40	19,0	43,0	11,0	4,0	63,0	89	215	24390.0561	24390.0564
		50	19,0	43,0	11,0	4,0	63,0	89	222	24390.0571	24390.0574
		63	19,0	43,0	11,0	4,0	63,0	89	232	24390.0581	24390.0584
		80	19,0	43,0	11,0	4,0	63,0	89	240	24390.0591	24390.0594
30	M16	32	23,0	50,5	12,0	5,0	76,0	108	348	24390.0641	24390.0644
		40	23,0	50,5	12,0	5,0	76,0	108	357	24390.0651	24390.0654
		50	23,0	50,5	12,0	5,0	76,0	108	370	24390.0661	24390.0664
		63	23,0	50,5	12,0	5,0	76,0	108	386	24390.0671	24390.0674
		80	23,0	50,5	12,0	5,0	76,0	108	407	24390.0681	24390.0684

ANWENDUNGSBEISPIEL



Verstellbare Klemmhebel • mit Innengewinde
EH 24400.



PRODUKTBESCHREIBUNG

Verstellbare Klemmhebel finden vielseitige Anwendungsmöglichkeiten, wenn der Einsatzbereich beengt oder eine bestimmte Hebelposition erforderlich ist.

Werkstoff

Hebel

- Zink-Druckguss, kunststoffbeschichtet, orange ähnlich RAL 2004, strukturmatt
- Zink-Druckguss, kunststoffbeschichtet, silber ähnlich RAL 9006, strukturmatt
- Zink-Druckguss, kunststoffbeschichtet, schwarz ähnlich RAL 9005, strukturmatt

Gewindeteil

- Stahl, brüniert, Güte 5

Innenteile

- Stahl, brüniert, Güte 5.8

Bedienung

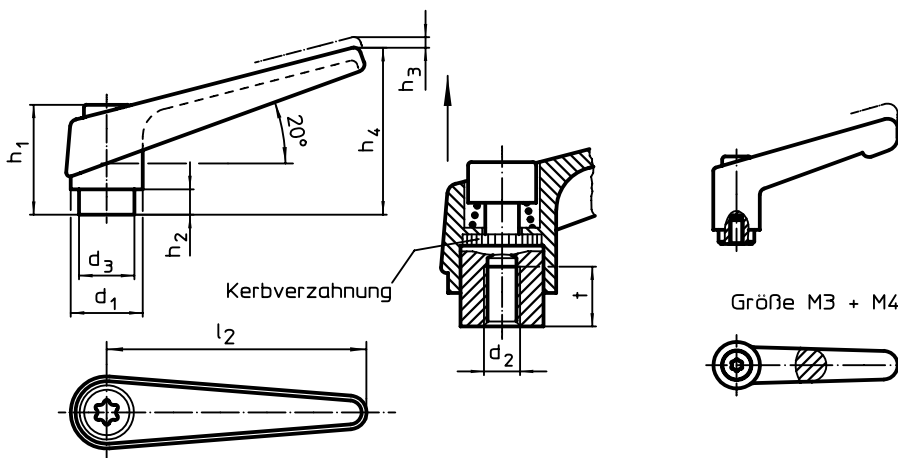
Durch Anheben des Hebels wird die Verzahnung freigegeben. Der Hebel wird über die Verzahnung positioniert. Nach dem Loslassen rastet die Verzahnung ein.

WEITERFÜHRENDE INFORMATIONEN

Hinweise

Das Gewindeteil kann ausgetauscht werden.

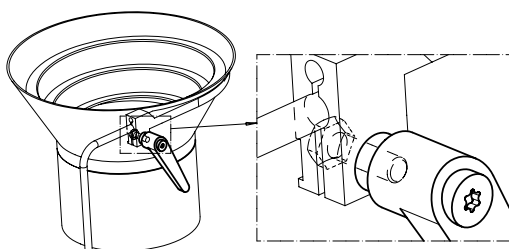
MASSZEICHNUNG



BESTELLINFORMATIONEN

d ₁	d ₂	d ₃	Abmessungen						t _≥	[g]	Art.-Nr.		
			h ₁	h ₂	h ₃	h ₄	l ₂	[mm]			orange	silber	schwarz
13	M 3	10,0	24,5	4,0	3,5	30,5	30	7	26	24400.0032	–	24400.0034	
	M 4	10,0	24,5	4,0	3,5	30,5	30	9	25	24400.0036	–	24400.0038	
14	M 5	10,0	24,5	4,0	3,0	35,0	45	8	33	24400.0111	24400.0113	24400.0114	
	M 6	10,0	24,5	4,0	3,0	35,0	45	8	33	24400.0121	24400.0123	24400.0124	
18	M 6	13,5	31,0	6,5	3,0	45,0	62	10	67	24400.0311	24400.0313	24400.0314	
	M 8	13,5	31,0	6,5	3,0	45,0	62	10	71	24400.0321	24400.0323	24400.0324	
22	M 8	16,0	36,0	8,0	3,5	52,0	74	14	112	24400.0411	24400.0413	24400.0414	
	M10	16,0	36,0	8,0	3,5	52,0	74	14	109	24400.0421	24400.0423	24400.0424	
25	M10	19,0	43,0	11,0	4,0	63,0	89	17	176	24400.0511	24400.0513	24400.0514	
	M12	19,0	43,0	11,0	4,0	63,0	89	17	171	24400.0521	24400.0523	24400.0524	
30	M12	23,0	50,5	12,0	5,0	76,0	108	22	286	24400.0611	24400.0613	24400.0614	
	M16	23,0	50,5	12,0	5,0	76,0	108	22	269	24400.0621	24400.0623	24400.0624	

ANWENDUNGSBEISPIEL



Verstellbare Klemmhebel • mit Schraube

EH 24400.



PRODUKTBESCHREIBUNG

Verstellbare Klemmhebel finden vielseitige Anwendungsmöglichkeiten, wenn der Einsatzbereich beengt oder eine bestimmte Hebelposition erforderlich ist.

Werkstoff

Hebel

- Zink-Druckguss, kunststoffbeschichtet, orange ähnlich RAL 2004, strukturmatt
- Zink-Druckguss, kunststoffbeschichtet, silber ähnlich RAL 9006, strukturmatt
- Zink-Druckguss, kunststoffbeschichtet, schwarz ähnlich RAL 9005, strukturmatt

Innenteile

- Stahl, brüniert, Güte 5.8

Schraube

- Stahl, brüniert, Güte 5.8

Bedienung

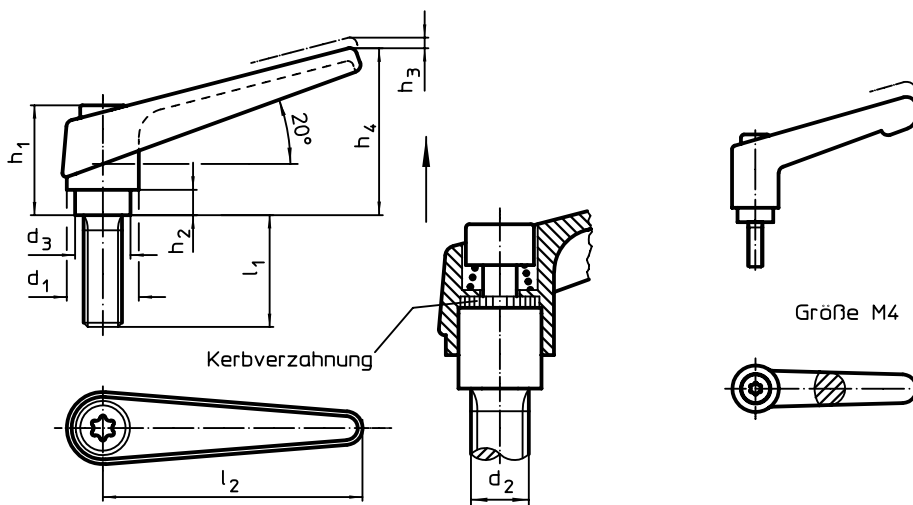
Durch Anheben des Hebels wird die Verzahnung freigegeben. Der Hebel wird über die Verzahnung positioniert. Nach dem Loslassen rastet die Verzahnung ein.

WEITERFÜHRENDE INFORMATIONEN

Hinweise

Das Schraubenteil kann ausgetauscht werden.

MASSZEICHNUNG



BESTELLINFORMATIONEN

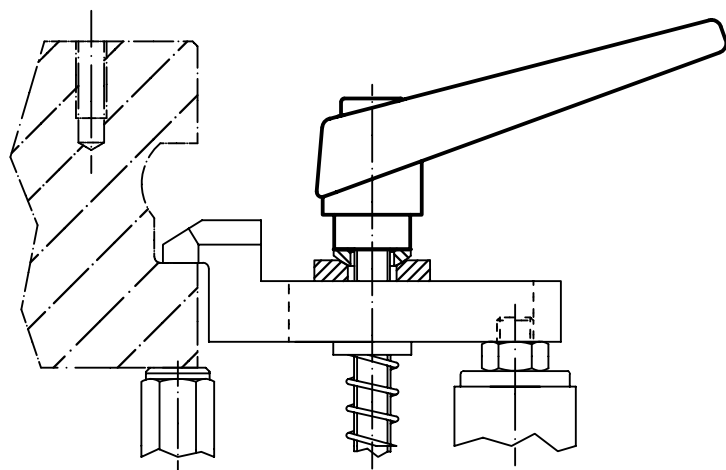
d ₁	d ₂	l ₁	Abmessungen						[g]	Art.-Nr.			
			d ₃	h ₁	h ₂	h ₃	h ₄	l ₂		orange	silber	schwarz	
[mm]													
13	M 4	12	10,0	24,5	4,0	3,5	30,5	30	27	24400.0010	–	24400.0012	
		16	10,0	24,5	4,0	3,5	30,5	30	27	24400.0014	–	24400.0016	
		20	10,0	24,5	4,0	3,5	30,5	30	28	24400.0018	–	24400.0020	
		25	10,0	24,5	4,0	3,5	30,5	30	28	24400.0022	–	24400.0024	
		32	10,0	24,5	4,0	3,5	30,5	30	28	24400.0026	–	24400.0028	
14	M 5	12	10,0	24,5	4,0	3,0	35,0	45	36	24400.0041	24400.0043	24400.0044	
		16	10,0	24,5	4,0	3,0	35,0	45	36	24400.0051	24400.0053	24400.0054	
		20	10,0	24,5	4,0	3,0	35,0	45	37	24400.0061	24400.0063	24400.0064	
		25	10,0	24,5	4,0	3,0	35,0	45	38	24400.0071	24400.0073	24400.0074	
		32	10,0	24,5	4,0	3,0	35,0	45	38	24400.0081	24400.0083	24400.0084	
		40	10,0	24,5	4,0	3,0	35,0	45	39	24400.0086	24400.0088	24400.0089	
	M 6	12	10,0	24,5	4,0	3,0	35,0	45	37	24400.0131	24400.0133	24400.0134	
		16	10,0	24,5	4,0	3,0	35,0	45	37	24400.0141	24400.0143	24400.0144	
		20	10,0	24,5	4,0	3,0	35,0	45	39	24400.0151	24400.0153	24400.0154	
		25	10,0	24,5	4,0	3,0	35,0	45	41	24400.0161	24400.0163	24400.0164	
		32	10,0	24,5	4,0	3,0	35,0	45	40	24400.0171	24400.0173	24400.0174	
		40	10,0	24,5	4,0	3,0	35,0	45	41	24400.0181	24400.0183	24400.0184	
		50	10,0	24,5	4,0	3,0	35,0	45	43	24400.0191	24400.0193	24400.0194	



d ₁	d ₂	l ₁	Abmessungen						[g]	Art.-Nr.		
			d ₃	h ₁	h ₂	h ₃	h ₄	l ₂		orange	silber	schwarz
[mm]												
18	M 6	16	13,5	31,0	6,5	3,0	45,0	62	72	24400.0221	24400.0223	24400.0224
		20	13,5	31,0	6,5	3,0	45,0	62	72	24400.0231	24400.0233	24400.0234
		25	13,5	31,0	6,5	3,0	45,0	62	74	24400.0241	24400.0243	24400.0244
		32	13,5	31,0	6,5	3,0	45,0	62	74	24400.0251	24400.0253	24400.0254
		40	13,5	31,0	6,5	3,0	45,0	62	76	24400.0261	24400.0263	24400.0264
		50	13,5	31,0	6,5	3,0	45,0	62	76	24400.0271	24400.0273	24400.0274
		63	13,5	31,0	6,5	3,0	45,0	62	80	24400.0281	24400.0283	24400.0284
	M 8	16	13,5	31,0	6,5	3,0	45,0	62	74	24400.0331	24400.0333	24400.0334
		20	13,5	31,0	6,5	3,0	45,0	62	76	24400.0341	24400.0343	24400.0344
		25	13,5	31,0	6,5	3,0	45,0	62	86	24400.0351	24400.0353	24400.0354
		32	13,5	31,0	6,5	3,0	45,0	62	86	24400.0361	24400.0363	24400.0364
		40	13,5	31,0	6,5	3,0	45,0	62	88	24400.0371	24400.0373	24400.0374
		50	13,5	31,0	6,5	3,0	45,0	62	89	24400.0381	24400.0383	24400.0384
		63	13,5	31,0	6,5	3,0	45,0	62	96	24400.0391	24400.0393	24400.0394
22	M10	20	16,0	36,0	8,0	3,5	52,0	74	128	24400.0441	24400.0443	24400.0444
		25	16,0	36,0	8,0	3,5	52,0	74	130	24400.0451	24400.0453	24400.0454
		32	16,0	36,0	8,0	3,5	52,0	74	134	24400.0461	24400.0463	24400.0464
		40	16,0	36,0	8,0	3,5	52,0	74	138	24400.0471	24400.0473	24400.0474
		50	16,0	36,0	8,0	3,5	52,0	74	143	24400.0481	24400.0483	24400.0484
		63	16,0	36,0	8,0	3,5	52,0	74	152	24400.0486	24400.0488	24400.0489
		80	16,0	36,0	8,0	3,5	52,0	74	166	24400.0491	24400.0493	24400.0494
25	M12	25	19,0	43,0	11,0	4,0	63,0	89	205	24400.0541	24400.0543	24400.0544
		32	19,0	43,0	11,0	4,0	63,0	89	209	24400.0551	24400.0553	24400.0554
		40	19,0	43,0	11,0	4,0	63,0	89	215	24400.0561	24400.0563	24400.0564
		50	19,0	43,0	11,0	4,0	63,0	89	222	24400.0571	24400.0573	24400.0574
		63	19,0	43,0	11,0	4,0	63,0	89	232	24400.0581	24400.0583	24400.0584
		80	19,0	43,0	11,0	4,0	63,0	89	244	24400.0591	24400.0593	24400.0594
30	M16	32	23,0	50,5	12,0	5,0	76,0	108	348	24400.0641	24400.0643	24400.0644
		40	23,0	50,5	12,0	5,0	76,0	108	357	24400.0651	24400.0653	24400.0654
		50	23,0	50,5	12,0	5,0	76,0	108	370	24400.0661	24400.0663	24400.0664
		63	23,0	50,5	12,0	5,0	76,0	108	386	24400.0671	24400.0673	24400.0674
		80	23,0	50,5	12,0	5,0	76,0	108	407	24400.0681	24400.0683	24400.0684



ANWENDUNGSBEISPIEL



Verstellbare Klemmhebel • mit Andrückschraube

EH 24410.



PRODUKTBEschREIBUNG

Verstellbare Klemmhebel finden vielseitige Anwendungsmöglichkeiten, wenn der Einsatzbereich beengt oder eine bestimmte Hebelposition erforderlich ist.

Werkstoff

Hebel

- Zink-Druckguss, kunststoffbeschichtet, orange ähnlich RAL 2004, strukturmatt
- Zink-Druckguss, kunststoffbeschichtet, silber ähnlich RAL 9006, strukturmatt
- Zink-Druckguss, kunststoffbeschichtet, schwarz ähnlich RAL 9005, strukturmatt

Innenteile

- Stahl, brüniert, Güte 5.8

Schraube

- Stahl, brüniert, Güte 5.8

Bedienung

Durch Anheben des Hebels wird die Verzahnung freigegeben. Der Hebel wird

über die Verzahnung positioniert. Nach dem Loslassen rastet die Verzahnung ein.

WEITERFÜHRENDE INFORMATIONEN

Hinweise

Das Schraubenteil kann ausgetauscht werden.

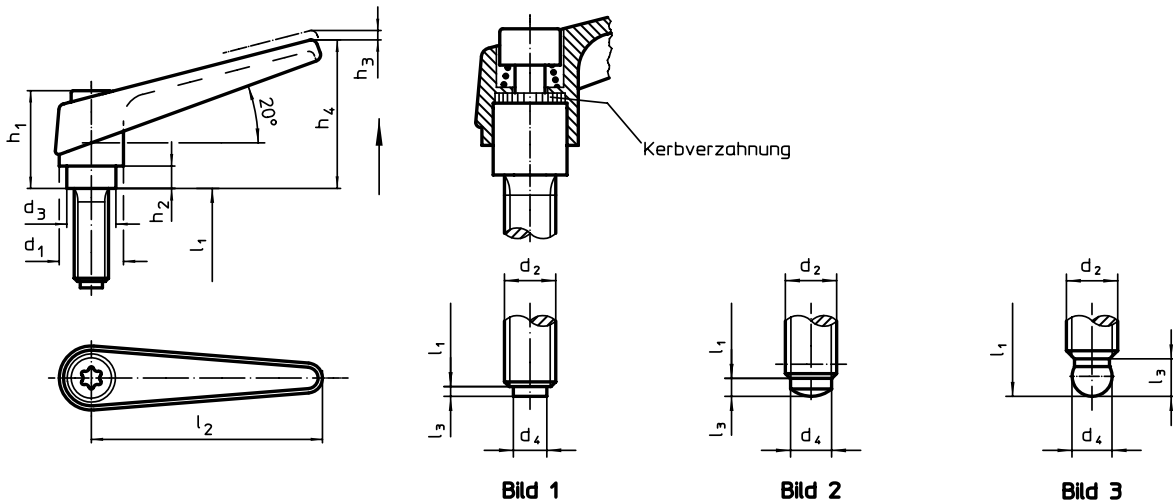
Verweise

Die Ausführung mit Kugelzapfen (Bild 3) kann mit dem Druckstück, Kunststoff (EH 22570.) kombiniert werden.

Weitere Produkte

Druckstücke, Kunststoff. → S. 283


MASSZEICHNUNG



BESTELLINFORMATIONEN

d ₁	d ₂	l ₁	d ₃	Abmessungen								[g]	Art.-Nr.		
				d ₄	h ₁	h ₂	h ₃	h ₄	l ₂	l ₃	orange		silber	schwarz	
[mm]															
mit Kunststoff-Druckzapfen – Bild 1															
14	M 6	16	10,0	4,0	24,5	4,0	3	35	45	1,0	40	24410.0141	24410.0143	24410.0144	
		20	10,0	4,0	24,5	4,0	3	35	45	1,0	38	24410.0151	24410.0153	24410.0154	
		25	10,0	4,0	24,5	4,0	3	35	45	1,0	38	24410.0161	24410.0163	24410.0164	
		32	10,0	4,0	24,5	4,0	3	35	45	1,0	40	24410.0171	24410.0173	24410.0174	
		40	10,0	4,0	24,5	4,0	3	35	45	1,0	41	24410.0181	24410.0183	24410.0184	
		50	10,0	4,0	24,5	4,0	3	35	45	1,0	45	24410.0191	24410.0193	24410.0194	
18	M 8	20	13,5	6,0	31,0	6,5	3	45	62	1,0	81	24410.0341	24410.0343	24410.0344	
		25	13,5	6,0	31,0	6,5	3	45	62	1,0	80	24410.0351	24410.0353	24410.0354	
		32	13,5	6,0	31,0	6,5	3	45	62	1,0	86	24410.0361	24410.0363	24410.0364	
		40	13,5	6,0	31,0	6,5	3	45	62	1,0	81	24410.0371	24410.0373	24410.0374	
		50	13,5	6,0	31,0	6,5	3	45	62	1,0	84	24410.0381	24410.0383	24410.0384	
		63	13,5	6,0	31,0	6,5	3	45	62	1,0	95	24410.0391	24410.0393	24410.0394	
18	M10	20	13,5	8,0	31,0	6,5	3	45	62	2,0	128	24410.0441	24410.0443	24410.0444	
		25	13,5	8,0	31,0	6,5	3	45	62	2,0	130	24410.0451	24410.0453	24410.0454	
		32	13,5	8,0	31,0	6,5	3	45	62	2,0	134	24410.0461	24410.0463	24410.0464	
		40	13,5	8,0	31,0	6,5	3	45	62	2,0	94	24410.0471	24410.0473	24410.0474	
		50	13,5	8,0	31,0	6,5	3	45	62	2,0	100	24410.0481	24410.0483	24410.0484	
		63	13,5	8,0	31,0	6,5	3	45	62	2,0	148	24410.0491	24410.0493	24410.0494	



		Abmessungen											Art.-Nr.		
d ₁	d ₂	l ₁	d ₃	d ₄	h ₁	h ₂	h ₃	h ₄	l ₂	l ₃	[g]	orange	silber	schwarz	
[mm]															
mit Messing-Druckzapfen – Bild 1															
14	M 6	16	10,0	3,5	24,5	4,0	3	35	45	1,3	36	24410.1141	24410.1143	24410.1144	
		20	10,0	3,5	24,5	4,0	3	35	45	1,3	37	24410.1151	24410.1153	24410.1154	
		25	10,0	3,5	24,5	4,0	3	35	45	1,3	44	24410.1161	24410.1163	24410.1164	
		32	10,0	3,5	24,5	4,0	3	35	45	1,3	45	24410.1171	24410.1173	24410.1174	
		40	10,0	3,5	24,5	4,0	3	35	45	1,3	40	24410.1181	24410.1183	24410.1184	
18	M 8	50	10,0	3,5	24,5	4,0	3	35	45	1,3	42	24410.1191	24410.1193	24410.1194	
		20	13,5	5,0	31,0	6,5	3	45	62	1,3	83	24410.1341	24410.1343	24410.1344	
		25	13,5	5,0	31,0	6,5	3	45	62	1,3	76	24410.1351	24410.1353	24410.1354	
		32	13,5	5,0	31,0	6,5	3	45	62	1,3	78	24410.1361	24410.1363	24410.1364	
		40	13,5	5,0	31,0	6,5	3	45	62	1,3	80	24410.1371	24410.1373	24410.1374	
		50	13,5	5,0	31,0	6,5	3	45	62	1,3	91	24410.1381	24410.1383	24410.1384	
	M10	63	13,5	5,0	31,0	6,5	3	45	62	1,3	88	24410.1391	24410.1393	24410.1394	
		20	13,5	6,5	31,0	6,5	3	45	62	1,9	127	24410.1441	24410.1443	24410.1444	
		25	13,5	6,5	31,0	6,5	3	45	62	1,9	129	24410.1451	24410.1453	24410.1454	
		32	13,5	6,5	31,0	6,5	3	45	62	1,9	133	24410.1461	24410.1463	24410.1464	
		40	13,5	6,5	31,0	6,5	3	45	62	1,9	137	24410.1471	24410.1473	24410.1474	
		50	13,5	6,5	31,0	6,5	3	45	62	1,9	142	24410.1481	24410.1483	24410.1484	
		63	13,5	6,5	31,0	6,5	3	45	62	1,9	147	24410.1491	24410.1493	24410.1494	
mit Druckzapfen – Bild 2															
14	M 6	16	10,0	4,0	24,5	4,0	3	35	45	1,8	39	24410.2141	24410.2143	24410.2144	
		20	10,0	4,0	24,5	4,0	3	35	45	1,8	40	24410.2151	24410.2153	24410.2154	
		25	10,0	4,0	24,5	4,0	3	35	45	1,8	41	24410.2161	24410.2163	24410.2164	
		32	10,0	4,0	24,5	4,0	3	35	45	1,8	42	24410.2171	24410.2173	24410.2174	
		40	10,0	4,0	24,5	4,0	3	35	45	1,8	43	24410.2181	24410.2183	24410.2184	
18	M 8	50	10,0	4,0	24,5	4,0	3	35	45	1,8	45	24410.2191	24410.2193	24410.2194	
		20	13,5	6,0	31,0	6,5	3	45	62	1,8	78	24410.2341	24410.2343	24410.2344	
		25	13,5	6,0	31,0	6,5	3	45	62	1,8	79	24410.2351	24410.2353	24410.2354	
		32	13,5	6,0	31,0	6,5	3	45	62	1,8	81	24410.2361	24410.2363	24410.2364	
		40	13,5	6,0	31,0	6,5	3	45	62	1,8	83	24410.2371	24410.2373	24410.2374	
		50	13,5	6,0	31,0	6,5	3	45	62	1,8	86	24410.2381	24410.2383	24410.2384	
	M10	63	13,5	6,0	31,0	6,5	3	45	62	1,8	91	24410.2391	24410.2393	24410.2394	
		20	13,5	8,0	31,0	6,5	3	45	62	3,5	80	24410.2441	24410.2443	24410.2444	
		25	13,5	8,0	31,0	6,5	3	45	62	3,5	132	24410.2451	24410.2453	24410.2454	
		32	13,5	8,0	31,0	6,5	3	45	62	3,5	136	24410.2461	24410.2463	24410.2464	
		40	13,5	8,0	31,0	6,5	3	45	62	3,5	140	24410.2471	24410.2473	24410.2474	
		50	13,5	8,0	31,0	6,5	3	45	62	3,5	145	24410.2481	24410.2483	24410.2484	
		63	13,5	8,0	31,0	6,5	3	45	62	3,5	150	24410.2491	24410.2493	24410.2494	
mit Kugelzapfen – Bild 3															
14	M 6	16	10,0	4,5 +0,05	24,5	4,0	3	35	45	3,6	35	24410.3141	24410.3143	24410.3144	
		20	10,0	4,5 +0,05	24,5	4,0	3	35	45	3,6	36	24410.3151	24410.3153	24410.3154	
		25	10,0	4,5 +0,05	24,5	4,0	3	35	45	3,6	37	24410.3161	24410.3163	24410.3164	
		32	10,0	4,5 +0,05	24,5	4,0	3	35	45	3,6	38	24410.3171	24410.3173	24410.3174	
		40	10,0	4,5 +0,05	24,5	4,0	3	35	45	3,6	39	24410.3181	24410.3183	24410.3184	
18	M 8	50	10,0	4,5 +0,05	24,5	4,0	3	35	45	3,6	41	24410.3191	24410.3193	24410.3194	
		20	13,5	6,1 +0,05	31,0	6,5	3	45	62	3,6	74	24410.3341	24410.3343	24410.3344	
		25	13,5	6,1 +0,05	31,0	6,5	3	45	62	3,6	75	24410.3351	24410.3353	24410.3354	
		32	13,5	6,1 +0,05	31,0	6,5	3	45	62	3,6	77	24410.3361	24410.3363	24410.3364	
		40	13,5	6,1 +0,05	31,0	6,5	3	45	62	3,6	90	24410.3371	24410.3373	24410.3374	
		50	13,5	6,1 +0,05	31,0	6,5	3	45	62	3,6	82	24410.3381	24410.3383	24410.3384	
	M10	63	13,5	6,1 +0,05	31,0	6,5	3	45	62	3,6	87	24410.3391	24410.3393	24410.3394	
		20	13,5	7,8 +0,05	31,0	6,5	3	45	62	4,3	126	24410.3441	24410.3443	24410.3444	
		25	13,5	7,8 +0,05	31,0	6,5	3	45	62	4,3	128	24410.3451	24410.3453	24410.3454	
		32	13,5	7,8 +0,05	31,0	6,5	3	45	62	4,3	132	24410.3461	24410.3463	24410.3464	
		40	13,5	7,8 +0,05	31,0	6,5	3	45	62	4,3	136	24410.3471	24410.3473	24410.3474	
		50	13,5	7,8 +0,05	31,0	6,5	3	45	62	4,3	141	24410.3481	24410.3483	24410.3484	
		63	13,5	7,8 +0,05	31,0	6,5	3	45	62	4,3	146	24410.3491	24410.3493	24410.3494	

Verstellbare Klemmhebel • mit Axiallager

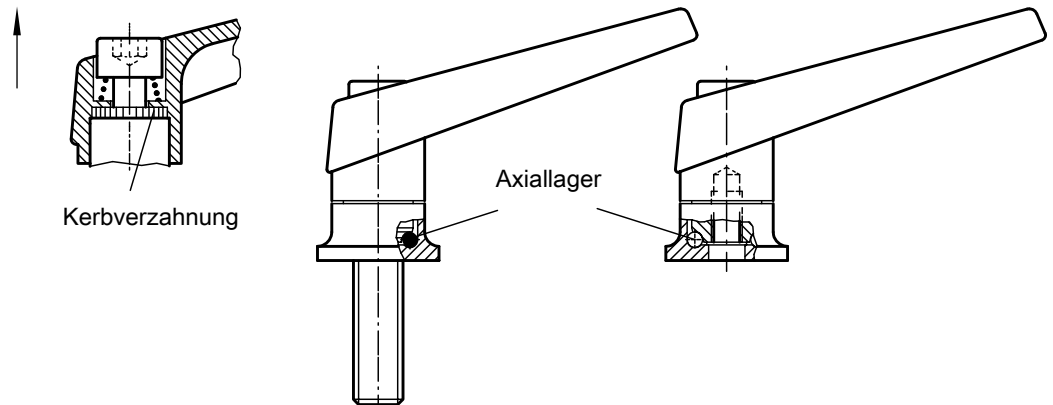
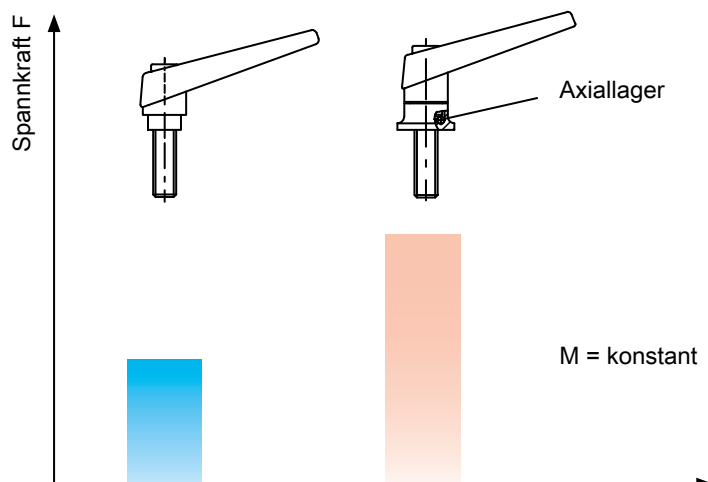
EH 24420.

DOPPELTE SPANNKRAFT BEI GLEICHER HANDKRAFT

Versuche haben ergeben, dass bei Klemmhebeln mit integriertem Axial-Drucklager wesentliche Vorteile erzielt werden.

VORTEILE

- Die Spannkraften erhöhen sich gegenüber Klemmhebeln ohne Drucklager bis zu 100 % (siehe Diagramm) bei gleichem Kraftaufwand.
- Im technischen Einsatz können Schraubverbindungen durch Klemmverbindungen ersetzt werden.
- Durch die höheren Spannkraften bei geringerem Kraftaufwand können kleinere Klemmhebel zum Einsatz kommen, dadurch Einsparung von Bauraum.
- Wesentlich geringerer Setzkraftverlust, kein Lösen des Klemmhebels bei Vibrationen.
- Keine Beschädigung der zu spannenden Teile durch die drehbare Lagerauflagefläche.

Erhöhung der Spannkraft mit Axiallager
(bei gleichbleibender Handkraft)

Verstellbare Klemmhebel • mit Axiallager, mit Innengewinde
EH 24420.



PRODUKTBESCHREIBUNG

Verstellbare Klemmhebel finden vielseitige Anwendungsmöglichkeiten, wenn der Einsatzbereich beengt oder eine bestimmte Hebelposition erforderlich ist.

Die Vorteile des Axiallagers:

- Doppelte Spannkraft mit gleicher Hebelgröße durch Verringerung der Flächenreibung.
- Schonung des Bauteils durch feststehende Anlagefläche.
- Geringes Setzverhalten durch höhere Vorspannkraft im Bolzen bzw. Gewinde.

Werkstoff

Hebel

- Zink-Druckguss, kunststoffbeschichtet, orange ähnlich RAL 2004, strukturmatt
- Zink-Druckguss, kunststoffbeschichtet, schwarz ähnlich RAL 9005, strukturmatt

Gewindeteil

- Stahl, nitriert, brüniert

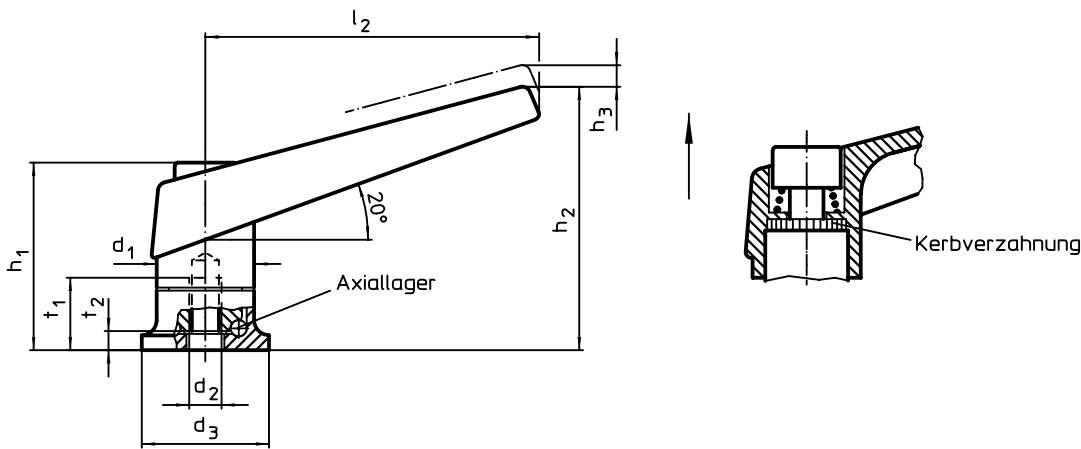
Innenteile

- Stahl, nitriert, brüniert

Bedienung

Durch Anheben des Hebels wird die Verzahnung freigegeben. Der Hebel wird über die Verzahnung positioniert. Nach dem Loslassen rastet die Verzahnung ein.

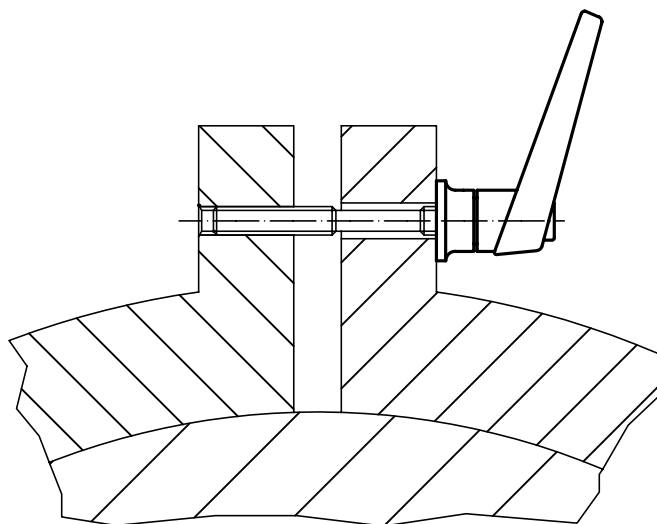
MASSZEICHNUNG



BESTELLINFORMATIONEN

d ₁	d ₂	d ₃	Abmessungen						t ₁ min.	t ₂	[g]	Art.-Nr.	
			h ₁	h ₂	h ₃	l ₂	[mm]	orange				schwarz	
18	M 6	24	34,5	50	3,0	62	12,5	5,0	91	24420.0010	24420.0012		
22	M 8	25	39,5	56	3,5	74	14,0	4,2	138	24420.0110	24420.0112		
25	M10	30	46,5	66	4,0	89	18,0	5,4	205	24420.0210	24420.0212		
30	M12	35	56,5	82	5,0	108	26,5	6,6	358	24420.0310	24420.0312		

ANWENDUNGSBEISPIEL



Verstellbare Klemmhebel • mit Axiallager, mit Schraube

EH 24420.



PRODUKTBESCHREIBUNG

Verstellbare Klemmhebel finden vielseitige Anwendungsmöglichkeiten, wenn der Einsatzbereich beengt oder eine bestimmte Hebelposition erforderlich ist.

Die Vorteile des Axiallagers:

- Doppelte Spannkraft mit gleicher Hebelgröße durch Verringerung der Flächenreibung.
- Schonung des Bauteils durch feststehende Anlagefläche.
- Geringes Setzverhalten durch höhere Vorspannkraft im Bolzen bzw. Gewinde.

Werkstoff

Hebel

- Zink-Druckguss, kunststoffbeschichtet, orange ähnlich RAL 2004, strukturmatt
- Zink-Druckguss, kunststoffbeschichtet, schwarz ähnlich RAL 9005, strukturmatt

Innenteile

- Stahl, nitriert, brüniert

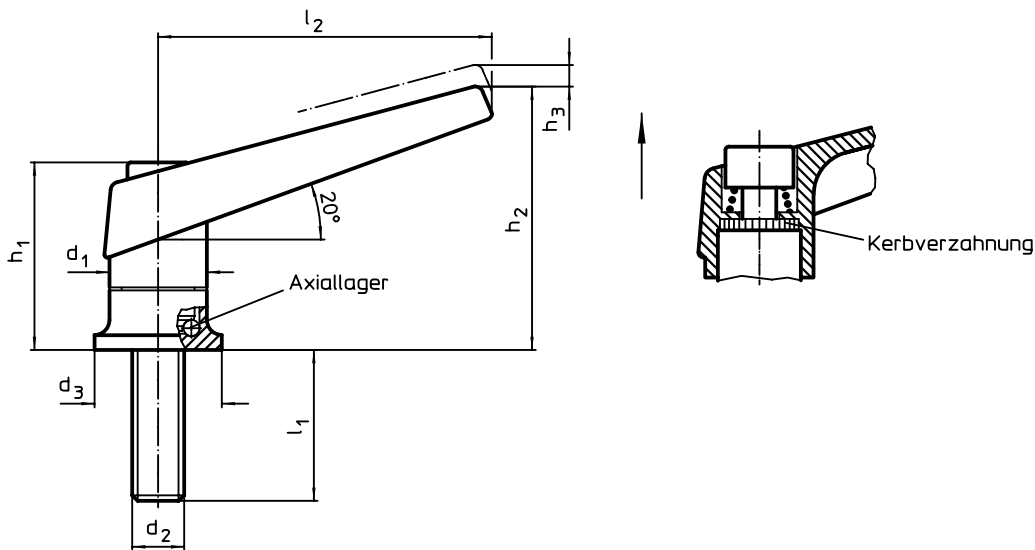
Schraube

- Stahl, nitriert, brüniert

Bedienung

Durch Anheben des Hebels wird die Verzahnung freigegeben. Der Hebel wird über die Verzahnung positioniert. Nach dem Loslassen rastet die Verzahnung ein.

MASSZEICHNUNG



BESTELLINFORMATIONEN

d ₁	d ₂	l ₁	Abmessungen					[g]	Art.-Nr.	
			d ₃	h ₁	h ₂	h ₃	l ₂		orange	schwarz
18	M 6	20	24	34,5	50	3,0	62	91	24420.0030	24420.0032
		27	24	34,5	50	3,0	62	98	24420.0050	24420.0052
22	M 8	21	25	39,5	56	3,5	74	151	24420.0130	24420.0132
		36	25	39,5	56	3,5	74	154	24420.0150	24420.0152
25	M10	29	30	46,5	66	4,0	89	230	24420.0230	24420.0232
		47	30	46,5	66	4,0	89	239	24420.0250	24420.0252
30	M12	34	35	56,5	82	5,0	108	407	24420.0330	24420.0332
		50	35	56,5	82	5,0	108	418	24420.0346	24420.0348
		57	35	56,5	82	5,0	108	425	24420.0350	24420.0352
		65	35	56,5	82	5,0	108	429	24420.0364	24420.0366
		85	35	56,5	82	5,0	108	444	24420.0384	24420.0386

Verstellbare Klemmhebel • mit Axiallager aus rostfreiem Stahl, mit Innengewinde
EH 24420.



PRODUKTBESCHREIBUNG

Verstellbare Klemmhebel mit rostfreien Innenteilen. Vielseitige Anwendungs- und Einsatzmöglichkeiten, z. B. in der Medizintechnik, chemischen Industrie u.a..

Die Vorteile des Axiallagers:

- Doppelte Spannkraft mit gleicher Hebelgröße durch Verringerung der Flächenreibung.
- Schonung des Bauteils durch feststehende Anlagefläche.
- Geringes Setzverhalten durch höhere Vorspannkraft im Bolzen bzw. Gewinde.

Werkstoff

Hebel

- Zink-Druckguss, kunststoffbeschichtet, orange ähnlich RAL 2004, strukturmatt
- Zink-Druckguss, kunststoffbeschichtet, schwarz ähnlich RAL 9005, strukturmatt

Gewindeteil

- Rostfreier Stahl

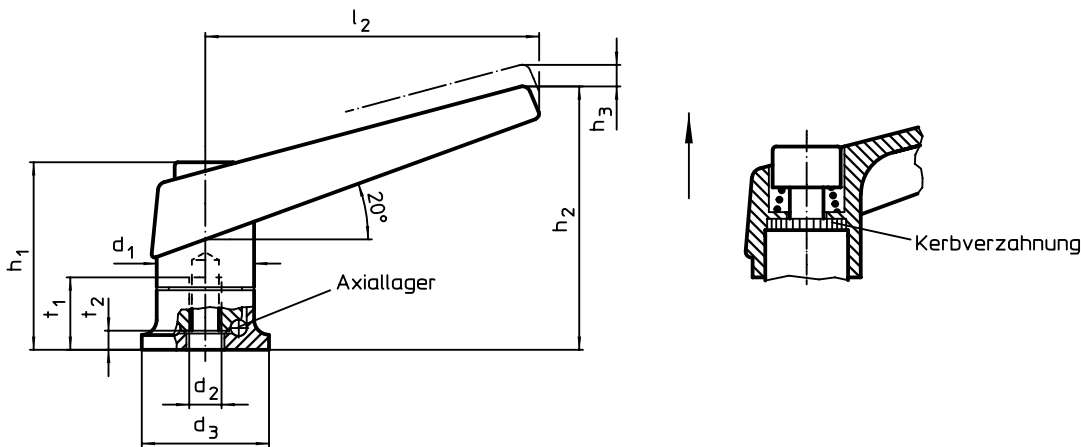
Innenteile

- Rostfreier Stahl

Bedienung

Durch Anheben des Hebels wird die Verzahnung freigegeben. Der Hebel wird über die Verzahnung positioniert. Nach dem Loslassen rastet die Verzahnung ein.

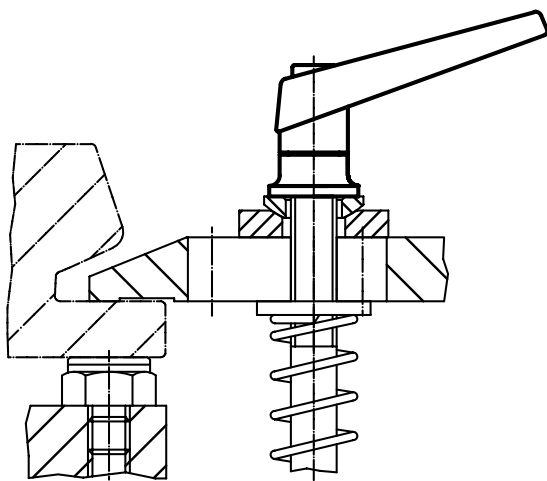
MASSZEICHNUNG



BESTELLINFORMATIONEN

d ₁	d ₂	d ₃	Abmessungen						[g]	Art.-Nr.		
			h ₁	h ₂	h ₃	l ₂	t ₁ min.	t ₂		orange	schwarz	
[mm]												
18	M 6	24	34,5	50	3,0	62	12,5	5,0	92	24420.1010	24420.1012	
22	M 8	25	39,5	56	3,5	74	14,0	4,2	135	24420.1110	24420.1112	
25	M10	30	46,5	66	4,0	89	18,0	5,4	204	24420.1210	24420.1212	
30	M12	35	56,5	82	5,0	108	26,5	6,6	359	24420.1310	24420.1312	

ANWENDUNGSBEISPIEL



Verstellbare Klemmhebel • mit Axiallager aus rostfreiem Stahl, mit Schraube

EH 24420.



PRODUKTBESCHREIBUNG

Verstellbare Klemmhebel mit rostfreien Innenteilen. Vielseitige Anwendungs- und Einsatzmöglichkeiten, z. B. in der Medizintechnik, chemischen Industrie u.a..

Die Vorteile des Axiallagers:

- Doppelte Spannkraft mit gleicher Hebelgröße durch Verringerung der Flächenreibung.
- Schonung des Bauteils durch feststehende Anlagefläche.
- Geringes Setzverhalten durch höhere Vorspannkraft im Bolzen bzw. Gewinde.

Werkstoff

Hebel

- Zink-Druckguss, kunststoffbeschichtet, orange ähnlich RAL 2004, strukturmatt
- Zink-Druckguss, kunststoffbeschichtet, schwarz ähnlich RAL 9005, strukturmatt

Innenteile

- Rostfreier Stahl

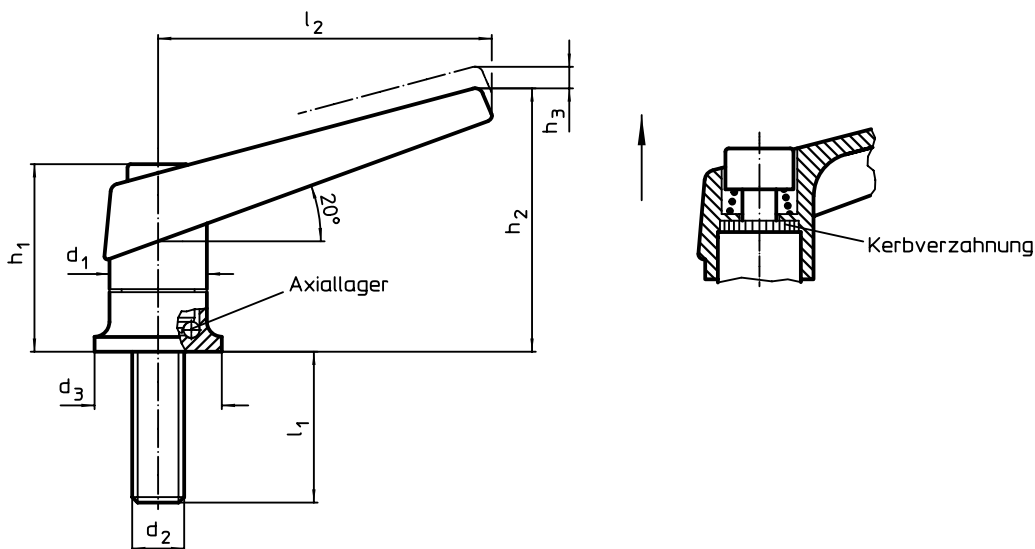
Schraube

- Rostfreier Stahl

Bedienung

Durch Anheben des Hebels wird die Verzahnung freigegeben. Der Hebel wird über die Verzahnung positioniert. Nach dem Loslassen rastet die Verzahnung ein.

MASSZEICHNUNG



BESTELLINFORMATIONEN

d ₁	d ₂	l ₁	Abmessungen					[g]	Art.-Nr.	
			d ₃	h ₁	h ₂	h ₃	l ₂		orange	schwarz
18	M 6	20	24	34,5	50	3,0	62	96	24420.1030	24420.1032
		27	24	34,5	50	3,0	62	99	24420.1050	24420.1052
22	M 8	21	25	39,5	56	3,5	74	148	24420.1130	24420.1132
		36	25	39,5	56	3,5	74	152	24420.1150	24420.1152
25	M10	29	30	46,5	66	4,0	89	227	24420.1230	24420.1232
		47	30	46,5	66	4,0	89	239	24420.1250	24420.1252
30	M12	34	35	56,5	82	5,0	108	404	24420.1330	24420.1332
		50	35	56,5	82	5,0	108	419	24420.1346	24420.1348
		57	35	56,5	82	5,0	108	420	24420.1350	24420.1352
		65	35	56,5	82	5,0	108	430	24420.1364	24420.1366
		85	35	56,5	82	5,0	108	444	24420.1384	24420.1386



PRODUKTBESCHREIBUNG

Werkstoff

- Hebel**
- Stahl, brüniert

- Rostfreier Stahl 1.4305, matt gestrahlt

Kugelknopf

- Duroplast PF 31, schwarz, DIN 319

MASSZEICHNUNG

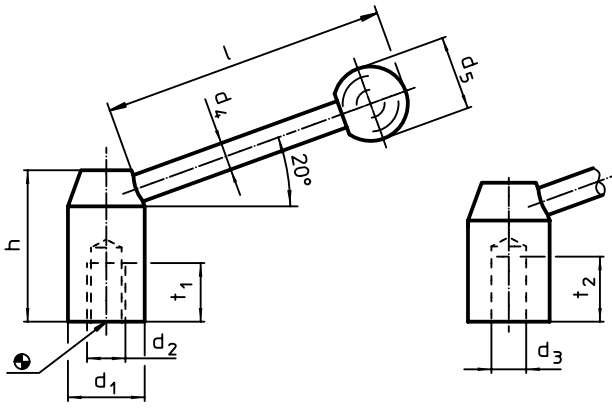


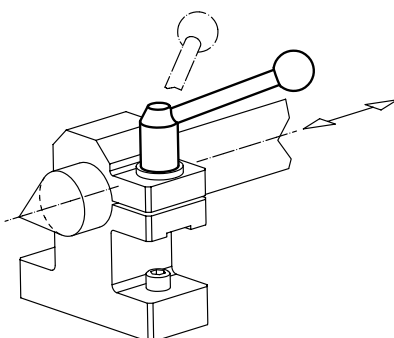
Bild 1

Bild 2

BESTELLINFORMATIONEN

Abmessungen										[g]	Art.-Nr.	
d ₁	d ₂	d ₃ H7	d ₄	d ₅	h	l	t ₁	t ₂	Stahl		Rostfreier Stahl	
[mm]												
mit Innengewinde – Bild 1												
20	M 8	–	8	20	33	67	15	–	97	24430.0022	–	
22	M 8	–	8	20	37	85	15	–	121	–	24430.0230	
	M10	–	8	20	37	85	15	–	115	24430.0032	–	
25	M10	–	10	25	42	95	18	–	186	–	24430.0236	
	M12	–	10	25	42	95	18	–	165	24430.0038	–	
28	M12	–	12	30	47	108	18	–	262	24430.0042	24430.0242	
32	M16	–	12	32	52	126	23	–	354	24430.0048	24430.0248	
36	M16	–	14	35	58	138	24	–	519	24430.0052	–	
40	M20	–	16	40	64	154	27	–	708	24430.0058	–	
mit glatter Bohrung – Bild 2												
20	–	10	8	20	33	67	–	16	85	24430.0020	–	
22	–	10	8	20	37	85	–	19	113	24430.0030	–	
25	–	12	10	25	42	95	–	21	170	24430.0035	–	
28	–	12	12	30	47	108	–	23	268	24430.0040	–	
32	–	16	12	32	52	126	–	28	351	24430.0045	–	
36	–	16	14	35	58	138	–	28	524	24430.0050	–	
40	–	20	16	40	64	154	–	30	706	24430.0055	–	

ANWENDUNGSBEISPIEL



Verstellbare Spannhebel

EH 24440.



PRODUKTBESCHREIBUNG

Werkstoff

Hebel

- Stahl, brüniert
- Rostfreier Stahl 1.4305, matt gestrahlt

Innenteile

- Stahl, brüniert, Güte 5.8
- Rostfreier Stahl 1.4305, matt gestrahlt

Schraube

- Stahl, brüniert, Güte 5.8
- Rostfreier Stahl 1.4305

Kugelknopf

- Duroplast PF 31, schwarz, DIN 319

Bedienung

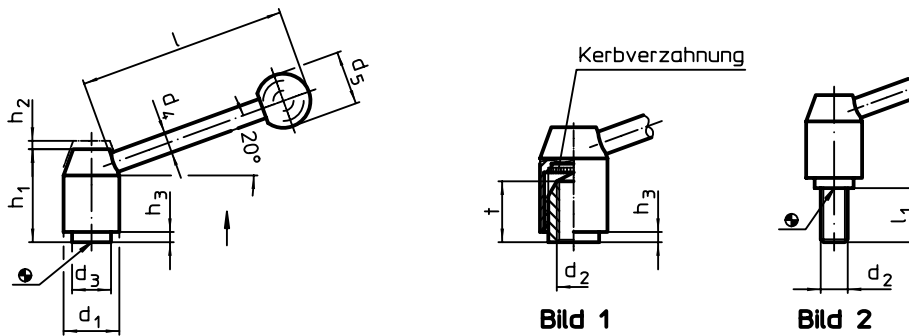
Durch Anheben des Hebels wird die Verzahnung freigegeben. Der Hebel wird über die Verzahnung positioniert. Nach dem Loslassen rastet die Verzahnung ein.

WEITERFÜHRENDE INFORMATIONEN

Hinweise

Das Gewindeteil kann ausgetauscht werden.

MASSZEICHNUNG



BESTELLINFORMATIONEN

d ₁	d ₂	l ₁	d ₃	Abmessungen							t min.	[g]	Art.-Nr.		
				d ₄	d ₅	h ₁	h ₂	h ₃	l ~	Stahl			Rostfreier Stahl		
[mm]															
mit Innengewinde – Bild 1															
21	M 6	–	13,5	8	20	33,5	4,0	1,0	70	11	91	24440.0101	24440.0601		
	M 8	–	13,5	8	20	33,5	4,0	1,0	70	11	89	24440.0102	24440.0602		
24	M 8	–	16,0	10	25	40,0	4,5	2,5	96	14	159	24440.0201	24440.0611		
	M10	–	16,0	10	25	40,0	4,5	2,5	96	14	153	24440.0202	24440.0612		
28	M10	–	19,0	12	30	48,5	4,5	4,5	110	17	255	24440.0301	24440.0621		
	M12	–	19,0	12	30	48,5	4,5	4,5	110	17	248	24440.0302	24440.0622		
33	M12	–	23,0	12	32	55,0	5,5	6,0	124	23	365	24440.0401	–		
	M16	–	23,0	12	32	55,0	5,5	6,0	124	23	347	24440.0402	–		
40	M16	–	30,0	14	35	68,0	5,5	6,0	138	36	622	24440.0501	–		
	M20	–	30,0	14	35	68,0	5,5	6,0	138	36	599	24440.0502	–		
mit Schraube – Bild 2															
21	M 8	12	13,5	8	20	33,5	4,0	1,0	70	–	98	24440.0120	–		
		16	13,5	8	20	33,5	4,0	1,0	70	–	99	24440.0122	24440.0702		
		20	13,5	8	20	33,5	4,0	1,0	70	–	103	24440.0124	24440.0704		
		25	13,5	8	20	33,5	4,0	1,0	70	–	102	24440.0126	24440.0706		
		32	13,5	8	20	33,5	4,0	1,0	70	–	105	24440.0128	24440.0708		
		40	13,5	8	20	33,5	4,0	1,0	70	–	112	24440.0130	24440.0710		
		50	13,5	8	20	33,5	4,0	1,0	70	–	109	24440.0132	24440.0712		
24	M10	63	13,5	8	20	33,5	4,0	1,0	70	–	114	24440.0134	24440.0714		
		16	16,0	10	25	40,0	4,5	2,5	96	–	172	24440.0220	–		
		20	16,0	10	25	40,0	4,5	2,5	96	–	173	24440.0222	24440.0722		
		25	16,0	10	25	40,0	4,5	2,5	96	–	174	24440.0224	24440.0724		
		32	16,0	10	25	40,0	4,5	2,5	96	–	177	24440.0226	24440.0726		
		40	16,0	10	25	40,0	4,5	2,5	96	–	184	24440.0228	24440.0728		
		50	16,0	10	25	40,0	4,5	2,5	96	–	185	24440.0230	24440.0730		
63	16,0	10	25	40,0	4,5	2,5	96	–	195	24440.0232	24440.0732				
		80	16,0	10	25	40,0	4,5	2,5	96	–	205	24440.0234	24440.0734		



d ₁	d ₂	Abmessungen									[g]	Art.-Nr.		
		l ₁	d ₃	d ₄	d ₅	h ₁	h ₂	h ₃	l ~	t min.		Stahl	Rostfreier Stahl	
[mm]														
28	M12	16	19,0	12	30	48,5	4,5	4,5	110	–	277	24440.0318	–	
		20	19,0	12	30	48,5	4,5	4,5	110	–	282	24440.0320	–	
		25	19,0	12	30	48,5	4,5	4,5	110	–	283	24440.0322	24440.0742	
		32	19,0	12	30	48,5	4,5	4,5	110	–	287	24440.0324	24440.0744	
		40	19,0	12	30	48,5	4,5	4,5	110	–	298	24440.0326	24440.0746	
		50	19,0	12	30	48,5	4,5	4,5	110	–	302	24440.0328	24440.0748	
		63	19,0	12	30	48,5	4,5	4,5	110	–	312	24440.0330	24440.0750	
33	M16	32	23,0	12	32	55,0	5,5	6,0	124	–	422	24440.0422	–	
		40	23,0	12	32	55,0	5,5	6,0	124	–	435	24440.0424	–	
		50	23,0	12	32	55,0	5,5	6,0	124	–	446	24440.0426	–	
		63	23,0	12	32	55,0	5,5	6,0	124	–	461	24440.0428	–	
		80	23,0	12	32	55,0	5,5	6,0	124	–	486	24440.0430	–	
40	M20	40	30,0	14	35	68,0	5,5	6,0	138	–	772	24440.0520	–	
		50	30,0	14	35	68,0	5,5	6,0	138	–	792	24440.0522	–	
		63	30,0	14	35	68,0	5,5	6,0	138	–	826	24440.0524	–	
		80	30,0	14	35	68,0	5,5	6,0	138	–	859	24440.0526	–	

Verstellbare Flachspannhebel

EH 24441.



PRODUKTBESCHREIBUNG

Verstellbare Flachspannhebel werden eingesetzt wenn der Schwenkbereich begrenzt oder eine bestimmte Hebelstellung gewünscht ist.

Verstellbare Flachspannhebel zeichnen sich durch die niedrige Bauhöhe aus und eignen sich besonders zum Einsatz bei beengten Platzverhältnissen oder wenn der Hebel nicht weit abstehen darf.

Werkstoff

Hebel

- Zink-Druckguss, kunststoffbeschichtet, schwarz ähnlich RAL 9005, strukturmatt
- Zink-Druckguss, kunststoffbeschichtet, silber ähnlich RAL 9006, strukturmatt

Innenteile

- Stahl, brüniert

Abdeckkappe

- Kunststoff, schwarz
- Kunststoff, lichtgrau

Bedienung

Durch Anheben des Hebels wird die Verzahnung freigegeben. Der Hebel wird über die Verzahnung positioniert. Nach dem Loslassen rastet die Verzahnung ein.

MASSZEICHNUNG

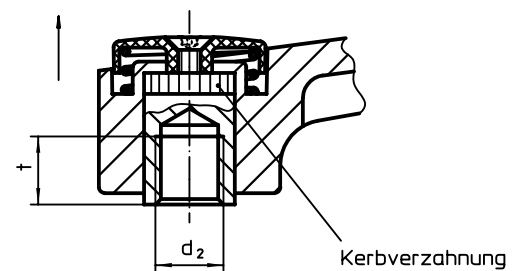
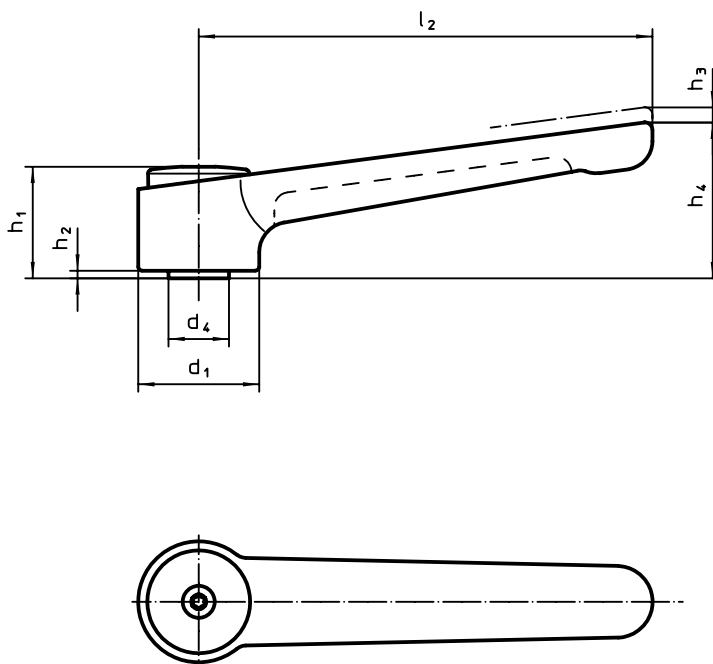


Bild 1

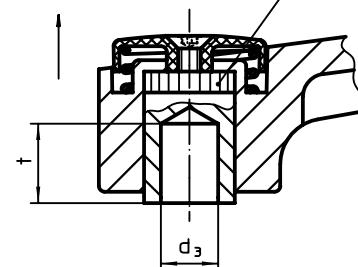


Bild 2

BESTELLINFORMATIONEN

d ₁	d ₂	d ₃ H7	d ₄	Abmessungen						t min.	Temperaturbereich		Gewicht [g]	Art.-Nr.						
				h ₁	h ₂	h ₃	h ₄	l ₂	min.		max.	schwarz		silber						
															[mm]		[°C]			
mit Innengewinde – Bild 1																				
32	M 8	–	16	29,5	2	2,5	41,5	120	14	-30	80	186	24441.0005	24441.0105						
	M10	–	16	29,5	2	2,5	41,5	120	14	-30	80	183	24441.0010	24441.0110						
	M12	–	16	29,5	2	2,5	41,5	120	14	-30	80	182	24441.0015	24441.0115						
40	M12	–	23	42,0	4	4,0	56,0	145	22	-30	80	399	24441.0020	24441.0120						
	M16	–	23	42,0	4	4,0	56,0	145	22	-30	80	384	24441.0025	24441.0125						
mit glatter Bohrung – Bild 2																				
32	–	8	16	29,5	2	2,5	41,5	120	14	-30	80	188	24441.0050	24441.0150						
	–	10	16	29,5	2	2,5	41,5	120	14	-30	80	185	24441.0055	24441.0155						
40	–	12	23	42,0	4	4,0	56,0	145	22	-30	80	394	24441.0060	24441.0160						
	–	16	23	42,0	4	4,0	56,0	145	22	-30	80	373	24441.0065	24441.0165						

Verstellbare Flachspannhebel • Rostfreier Stahl

EH 24441.



PRODUKTBESCHREIBUNG

Verstellbare Flachspannhebel werden eingesetzt wenn der Schwenkbereich begrenzt oder eine bestimmte Hebelstellung gewünscht ist.

Verstellbare Flachspannhebel zeichnen sich durch die niedrige Bauhöhe aus und eignen sich besonders zum Einsatz bei beengten Platzverhältnissen oder wenn der Hebel nicht weit abstehen darf.

Werkstoff

Hebel

- Zink-Druckguss, kunststoffbeschichtet, schwarz ähnlich RAL 9005, strukturmatt
- Zink-Druckguss, kunststoffbeschichtet, silber ähnlich RAL 9006, strukturmatt

Innenteile

- Rostfreier Stahl 1.4305

Abdeckkappe

- Kunststoff, schwarz
- Kunststoff, lichtgrau

Bedienung

Durch Anheben des Hebels wird die Verzahnung freigegeben. Der Hebel wird über die Verzahnung positioniert. Nach dem Loslassen rastet die Verzahnung ein.

MASSZEICHNUNG

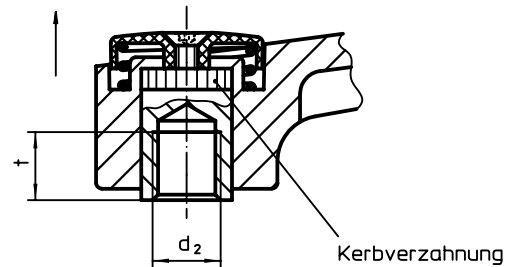
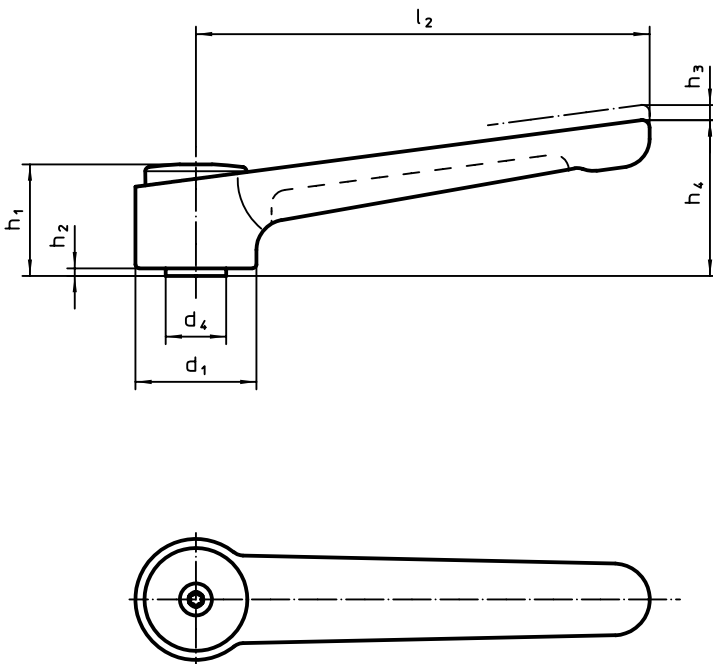


Bild 1

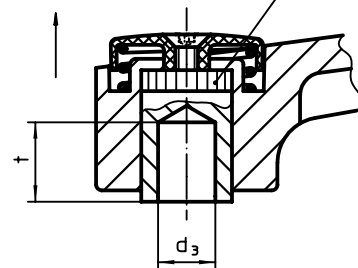


Bild 2

BESTELLINFORMATIONEN

Abmessungen										Temperaturbereich		Gewicht [g]	Art.-Nr.	
d ₁	d ₂	d ₃ H7	d ₄	h ₁	h ₂	h ₃	h ₄	l ₂	t min.	min.	max.		schwarz	silber
[mm]										[°C]				
mit Innengewinde – Bild 1														
32	M 8	–	16	29,5	2	2,5	41,5	120	14	-30	80	192	24441.0205	24441.0305
	M10	–	16	29,5	2	2,5	41,5	120	14	-30	80	183	24441.0210	24441.0310
	M12	–	16	29,5	2	2,5	41,5	120	14	-30	80	181	24441.0215	24441.0315
40	M12	–	23	42,0	4	4,0	56,0	145	22	-30	80	403	24441.0220	24441.0320
	M16	–	23	42,0	4	4,0	56,0	145	22	-30	80	381	24441.0225	24441.0325
mit glatter Bohrung – Bild 2														
32	–	8	16	29,5	2	2,5	41,5	120	14	-30	80	188	24441.0250	24441.0350
	–	10	16	29,5	2	2,5	41,5	120	14	-30	80	181	24441.0255	24441.0355
40	–	12	23	42,0	4	4,0	56,0	145	22	-30	80	395	24441.0260	24441.0360
	–	16	23	42,0	4	4,0	56,0	145	22	-30	80	380	24441.0265	24441.0365

Verstellbare Flachspannhebel • mit Schraube

EH 24441.



PRODUKTBESCHREIBUNG

Verstellbare Flachspannhebel werden eingesetzt wenn der Schwenkbereich begrenzt oder eine bestimmte Hebelstellung gewünscht ist.

Verstellbare Flachspannhebel zeichnen sich durch die niedrige Bauhöhe aus und eignen sich besonders zum Einsatz bei beengten Platzverhältnissen oder wenn der Hebel nicht weit abstehen darf.

Werkstoff

Hebel

- Zink-Druckguss, kunststoffbeschichtet, schwarz ähnlich RAL 9005, strukturmatt
- Zink-Druckguss, kunststoffbeschichtet, silber ähnlich RAL 9006, strukturmatt

Innenteile

- Stahl, brüniert

Schraube

- Stahl, brüniert

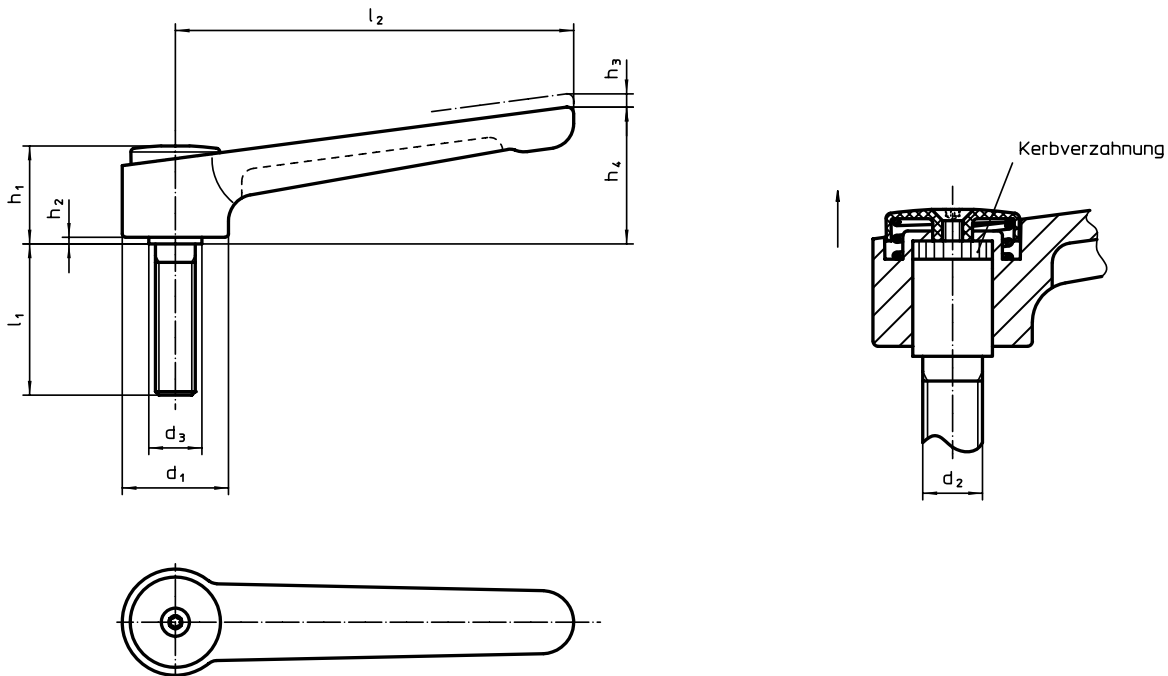
Abdeckkappe

- Kunststoff, schwarz
- Kunststoff, lichtgrau

Bedienung

Durch Anheben des Hebels wird die Verzahnung freigegeben. Der Hebel wird über die Verzahnung positioniert. Nach dem Loslassen rastet die Verzahnung ein.



MASSZEICHNUNG



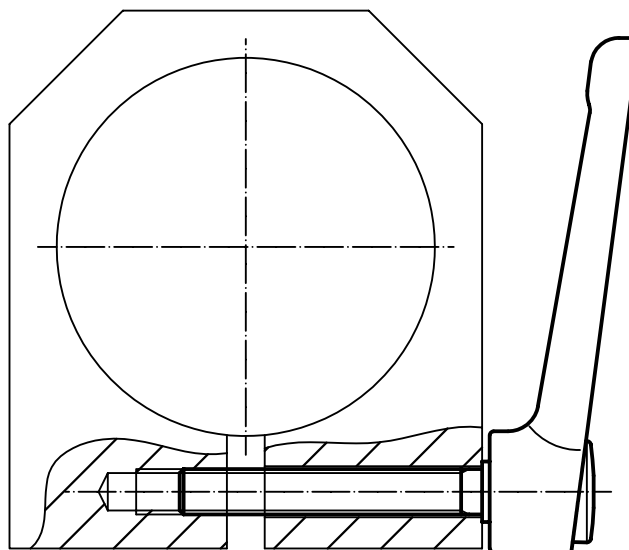
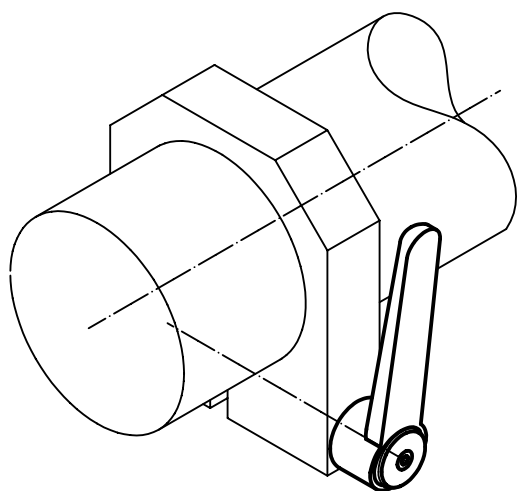
BESTELLINFORMATIONEN

Abmessungen									Temperaturbereich		Gewicht [g]	Art.-Nr.	
d ₁	d ₂	l ₁	d ₃	h ₁	h ₂	h ₃	h ₄	l ₂	min.	max.		schwarz	silber
[mm]									[°C]				
32	M10	20	16	29,5	2	2,5	41,5	120	-30	80	209	24441.0450	24441.0850
		25	16	29,5	2	2,5	41,5	120	-30	80	208	24441.0455	24441.0855
		32	16	29,5	2	2,5	41,5	120	-30	80	207	24441.0460	24441.0860
		40	16	29,5	2	2,5	41,5	120	-30	80	210	24441.0465	24441.0865
		50	16	29,5	2	2,5	41,5	120	-30	80	220	24441.0470	24441.0870
		63	16	29,5	2	2,5	41,5	120	-30	80	226	24441.0475	24441.0875
	M12	20	16	29,5	2	2,5	41,5	120	-30	80	231	24441.0480	24441.0880
		25	16	29,5	2	2,5	41,5	120	-30	80	207	24441.0485	24441.0885
		25	16	29,5	2	2,5	41,5	120	-30	80	211	24441.0490	24441.0890
		32	16	29,5	2	2,5	41,5	120	-30	80	215	24441.0495	24441.0895
		40	16	29,5	2	2,5	41,5	120	-30	80	220	24441.0500	24441.0900
		50	16	29,5	2	2,5	41,5	120	-30	80	228	24441.0505	24441.0905
		63	16	29,5	2	2,5	41,5	120	-30	80	238	24441.0510	24441.0910
		80	16	29,5	2	2,5	41,5	120	-30	80	251	24441.0515	24441.0915



d ₁	d ₂	Abmessungen							 min. max.		 [g]	Art.-Nr.	
		l ₁	d ₃	h ₁	h ₂	h ₃	h ₄	l ₂	schwarz	silber			
		[mm]							[°C]				
40	M12	32	23	42,0	4	4,0	56,0	145	-30	80	440	24441.0525	24441.0925
		40	23	42,0	4	4,0	56,0	145	-30	80	446	24441.0530	24441.0930
		50	23	42,0	4	4,0	56,0	145	-30	80	450	24441.0535	24441.0935
		63	23	42,0	4	4,0	56,0	145	-30	80	461	24441.0540	24441.0940
		80	23	42,0	4	4,0	56,0	145	-30	80	477	24441.0545	24441.0945
	M16	32	23	42,0	4	4,0	56,0	145	-30	80	461	24441.0550	24441.0950
		40	23	42,0	4	4,0	56,0	145	-30	80	472	24441.0555	24441.0955
		50	23	42,0	4	4,0	56,0	145	-30	80	482	24441.0560	24441.0960
		63	23	42,0	4	4,0	56,0	145	-30	80	498	24441.0565	24441.0965
		80	23	42,0	4	4,0	56,0	145	-30	80	523	24441.0570	24441.0970

ANWENDUNGSBEISPIEL



Verstellbare Flachspannhebel • mit Schraube, rostfreier Stahl

EH 24441.



PRODUKTBESCHREIBUNG

Verstellbare Flachspannhebel werden eingesetzt wenn der Schwenkbereich begrenzt oder eine bestimmte Hebelstellung gewünscht ist.

Verstellbare Flachspannhebel zeichnen sich durch die niedrige Bauhöhe aus und eignen sich besonders zum Einsatz bei beengten Platzverhältnissen oder wenn der Hebel nicht weit abstehen darf.

Werkstoff

Hebel

- Zink-Druckguss, kunststoffbeschichtet, schwarz ähnlich RAL 9005, strukturmatt
- Zink-Druckguss, kunststoffbeschichtet, silber ähnlich RAL 9006, strukturmatt

Innenteile

- Rostfreier Stahl 1.4305

Schraube

- Rostfreier Stahl 1.4305

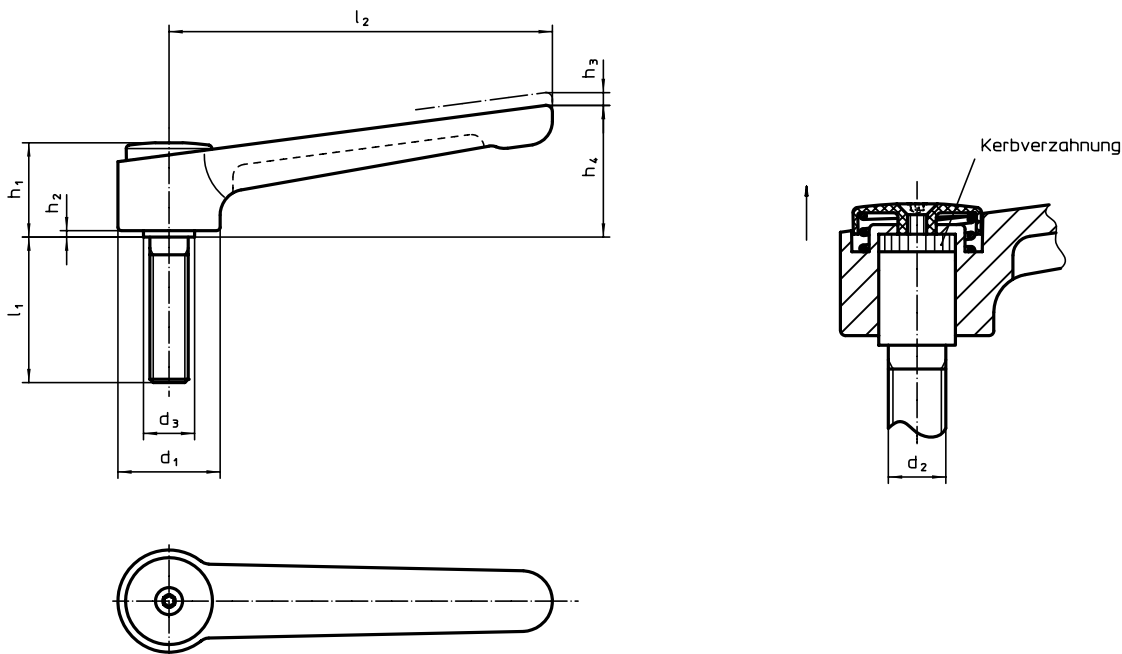
Abdeckkappe

- Kunststoff, schwarz
- Kunststoff, lichtgrau

Bedienung

Durch Anheben des Hebels wird die Verzahnung freigegeben. Der Hebel wird über die Verzahnung positioniert. Nach dem Loslassen rastet die Verzahnung ein.



MASSZEICHNUNG



BESTELLINFORMATIONEN

Abmessungen									Temperaturbereich		Gewicht [g]	Art.-Nr.	
d ₁	d ₂	l ₁	d ₃	h ₁	h ₂	h ₃	h ₄	l ₂	min.	max.		schwarz	silber
[mm]									[°C]				
32	M10	20	16	29,5	2	2,5	41,5	120	-30	80	205	24441.0650	24441.1650
		25	16	29,5	2	2,5	41,5	120	-30	80	206	24441.0655	24441.1655
		32	16	29,5	2	2,5	41,5	120	-30	80	209	24441.0660	24441.1660
		40	16	29,5	2	2,5	41,5	120	-30	80	211	24441.0665	24441.1665
		50	16	29,5	2	2,5	41,5	120	-30	80	217	24441.0670	24441.1670
		63	16	29,5	2	2,5	41,5	120	-30	80	223	24441.0675	24441.1675
	M12	80	16	29,5	2	2,5	41,5	120	-30	80	232	24441.0680	24441.1680
		20	16	29,5	2	2,5	41,5	120	-30	80	207	24441.0685	24441.1685
		25	16	29,5	2	2,5	41,5	120	-30	80	214	24441.0690	24441.1690
		32	16	29,5	2	2,5	41,5	120	-30	80	218	24441.0695	24441.1695
		40	16	29,5	2	2,5	41,5	120	-30	80	223	24441.0700	24441.1700
		50	16	29,5	2	2,5	41,5	120	-30	80	230	24441.0705	24441.1705
		63	16	29,5	2	2,5	41,5	120	-30	80	237	24441.0710	24441.1710
		80	16	29,5	2	2,5	41,5	120	-30	80	250	24441.0715	24441.1715



d ₁	d ₂	Abmessungen							 min. max. [°C]		 [g]	Art.-Nr.	
		l ₁	d ₃	h ₁	h ₂	h ₃	h ₄	l ₂	schwarz	silber			
40	M12	32	23	42,0	4	4,0	56,0	145	-30	80	442	24441.0725	24441.1725
		40	23	42,0	4	4,0	56,0	145	-30	80	453	24441.0730	24441.1730
		50	23	42,0	4	4,0	56,0	145	-30	80	456	24441.0735	24441.1735
		63	23	42,0	4	4,0	56,0	145	-30	80	463	24441.0740	24441.1740
		80	23	42,0	4	4,0	56,0	145	-30	80	460	24441.0745	24441.1745
	M16	32	23	42,0	4	4,0	56,0	145	-30	80	460	24441.0750	24441.1750
		40	23	42,0	4	4,0	56,0	145	-30	80	472	24441.0755	24441.1755
		50	23	42,0	4	4,0	56,0	145	-30	80	482	24441.0760	24441.1760
		63	23	42,0	4	4,0	56,0	145	-30	80	499	24441.0765	24441.1765
		80	23	42,0	4	4,0	56,0	145	-30	80	522	24441.0770	24441.1770

Kegelgriffe • DIN 99

EH 24470.



PRODUKTBESCHREIBUNG

Werkstoff

- Stahl, brüniert
- Rostfreier Stahl 1.4305, matt gestrahlt

4

MASSZEICHNUNG

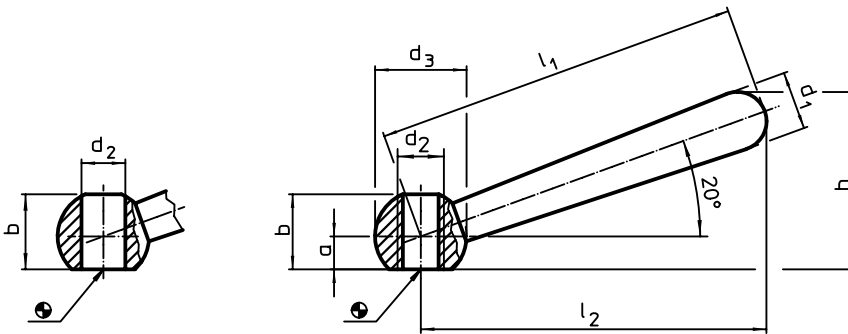


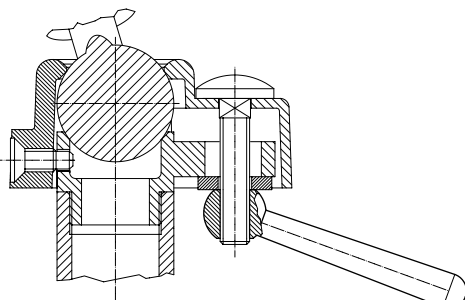
Bild 1

Bild 2

BESTELLINFORMATIONEN

l ₁	l ₂	a	Abmessungen					h	[g]	Art.-Nr.	
			b	d ₁	d ₂	d ₃	Stahl			Rostfreier Stahl	
[mm]											
schräg, mit glatter Bohrung, Form L – Bild 1											
50	48	4,0	9,5	8	6 H7	12	24,0	16	24470.0105	–	
63	60	5,0	12,0	10	8 H7	16	30,5	37	24470.0106	24470.0206	
80	76	6,0	14,5	13	10 H7	20	38,0	73	24470.0108	24470.0208	
100	95	7,5	18,5	16	12 H7	25	47,0	140	24470.0110	24470.0210	
125	119	10,0	24,0	20	16 H7	32	59,5	282	24470.0112	–	
160	152	12,5	30,0	25	20 H7	40	75,7	553	24470.0116	–	
200	190	18,0	40,0	32	24 H7	50	97,0	1096	24470.0120	–	
schräg, mit Gewinde, Form N – Bild 2											
50	48	4,0	9,5	8	M 6	12	24,0	17	24470.0305	24470.0405	
63	60	5,0	12,5	10	M 8	16	30,5	38	24470.0306	24470.0406	
80	76	6,0	15,0	13	M10	20	38,0	74	24470.0308	24470.0408	
100	95	7,5	19,0	16	M12	25	47,0	142	24470.0310	24470.0410	
125	119	10,0	25,0	20	M16	32	59,5	297	24470.0312	24470.0412	
160	152	12,5	31,0	25	M20	40	75,7	574	24470.0316	–	
200	190	18,0	41,0	32	M24	50	97,0	1140	24470.0320	–	

ANWENDUNGSBEISPIEL



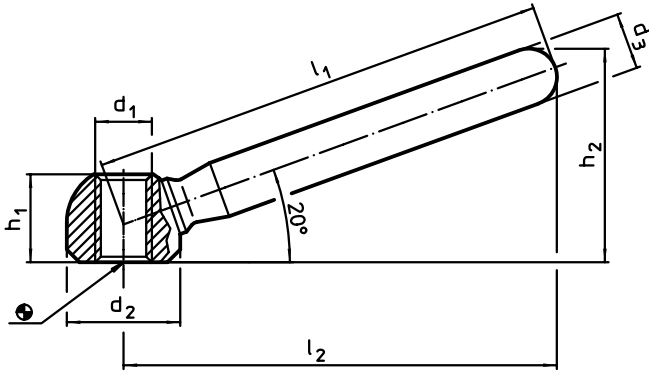
**PRODUKTBESCHREIBUNG**

Preisgünstige Ausführung zu DIN 99.

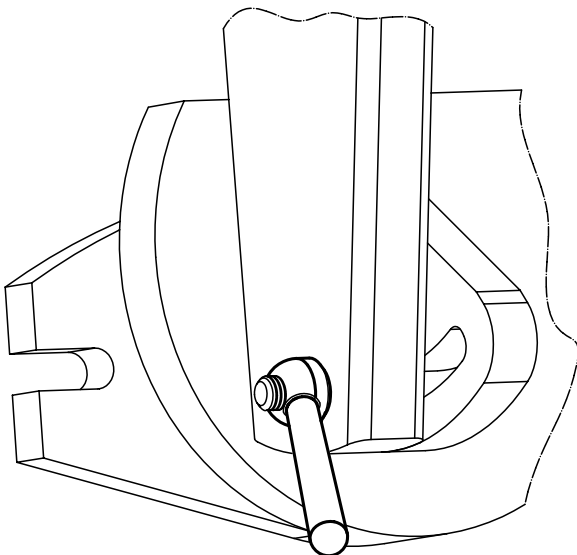
Werkstoff

- Stahl, galvanisch verzinkt

- Rostfreier Stahl 1.4301, matt gestrahlt

MASSZEICHNUNG**BESTELLINFORMATIONEN**

l ₁	l ₂	Abmessungen					h ₁	h ₂	[g]	Art.-Nr.	
		d ₁	d ₂	d ₃	Stahl	Rostfreier Stahl					
[mm]											
63	60	M 8	16	10	12,5	30,5	39	24470.0506	24470.0606		
80	76	M10	20	12	15,0	37,0	83	24470.0508	24470.0608		
100	95	M12	25	14	19,0	46,0	149	24470.0510	24470.0610		
125	119	M16	32	18	25,0	58,5	313	24470.0512	24470.0612		
160	152	M20	40	20	31,0	73,0	533	24470.0516	24470.0616		

ANWENDUNGSBEISPIEL

Spannmuttern • geschweißt, doppelseitig

EH 24470.

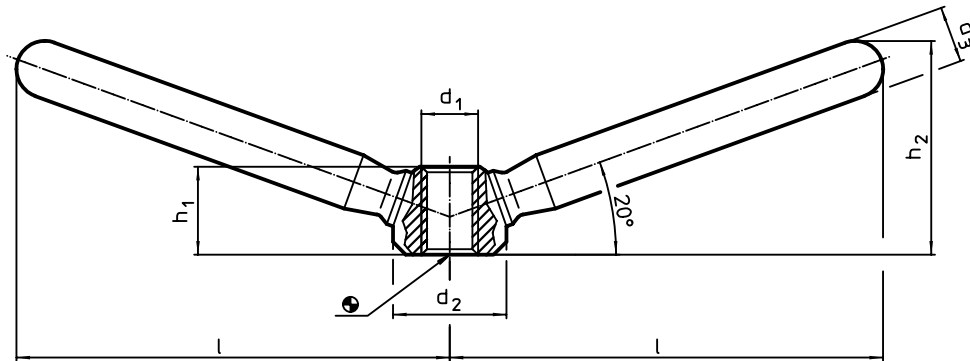
**PRODUKTBESCHREIBUNG**

Ermöglicht Zweihandbedienung.

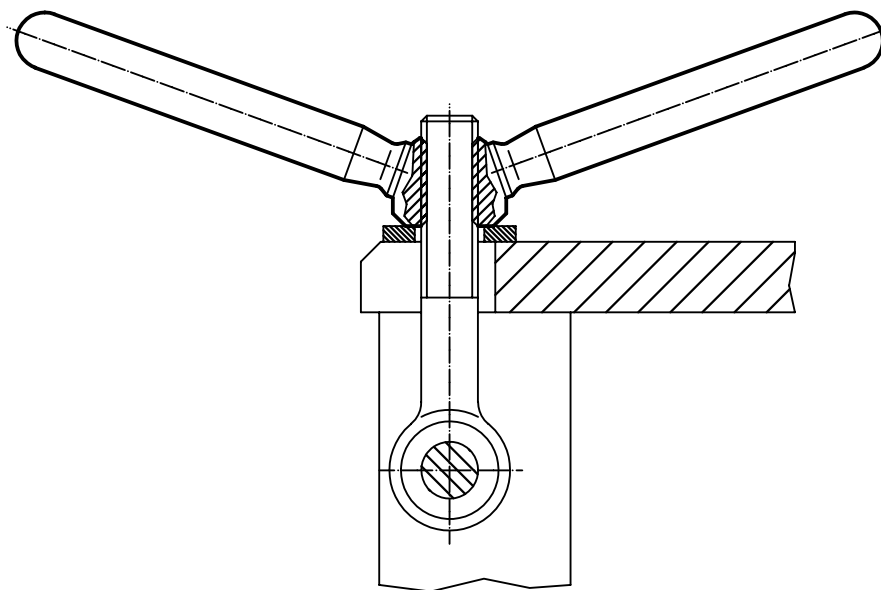
Werkstoff

- Stahl, galvanisch verzinkt

- Rostfreier Stahl 1.4301, matt gestrahlt

MASSZEICHNUNG**BESTELLINFORMATIONEN**

l ~	d ₁	Abmessungen				[g]	Art.-Nr.	
		d ₂	d ₃	h ₁	h ₂		Stahl	Rostfreier Stahl
[mm]								
47,5	M 8	16	10	12,5	26	63	24470.0706	24470.0806
59,5	M10	20	12	15,0	32	116	24470.0708	24470.0808
75,5	M12	25	14	19,0	40	210	24470.0710	24470.0810
94,5	M16	32	18	25,0	52	432	24470.0712	24470.0812
118,0	M20	40	20	31,0	62	716	24470.0716	24470.0816

ANWENDUNGSBEISPIEL



PRODUKTBESCHREIBUNG

Werkstoff

- Stahl, gedreht, galvanisch verzinkt, passiviert
- Rostfreier Stahl 1.4404

MASSZEICHNUNG

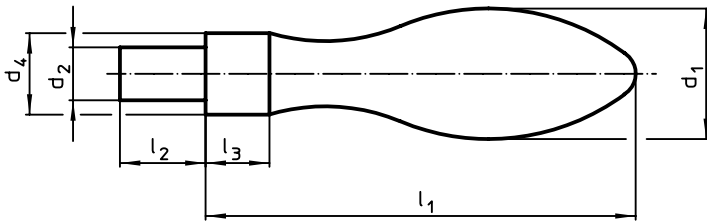


Bild 1

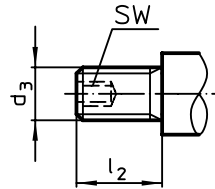


Bild 2

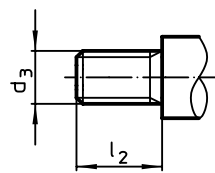
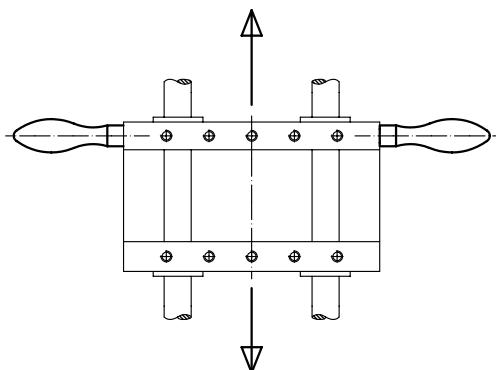


Bild 3

BESTELLINFORMATIONEN

d ₁	d ₂ h8	d ₃	Abmessungen				SW	[g]	Art.-Nr.	
			d ₄ h13	l ₁	l ₂	l ₃			Stahl	Rostfreier Stahl
[mm]										
mit glattem Zapfen, Form D – Bild 1										
16	7	–	10	50	11	7	–	45	24450.0016	–
20	8	–	13	64	13	8	–	92	24450.0020	–
25	10	–	16	80	14	10	–	179	24450.0025	–
32	13	–	20	100	21	13	–	356	24450.0032	–
36	16	–	22	112	26	14	–	519	24450.0036	–
mit Gewindezapfen, Form E – Bild 2										
16	–	M 6	10	50	11	7	3	43	24450.0116	–
20	–	M 8	13	64	13	8	4	88	24450.0120	–
25	–	M10	16	80	14	10	5	175	24450.0125	–
32	–	M12	20	100	21	13	6	340	24450.0132	–
36	–	M16	22	112	26	14	8	509	24450.0136	–
mit Gewindezapfen, Form E – Bild 3										
16	–	M 6	10	50	11	7	–	45	–	24450.0316
20	–	M 8	13	64	13	8	–	92	–	24450.0320
25	–	M10	16	80	14	10	–	186	–	24450.0325

ANWENDUNGSBEISPIEL



Drehbare Ballengriffe • DIN 98

EH 24460.



PRODUKTBESCHREIBUNG

Werkstoff

- Stahl, gedreht, galvanisch verzinkt, passiviert

MASSZEICHNUNG

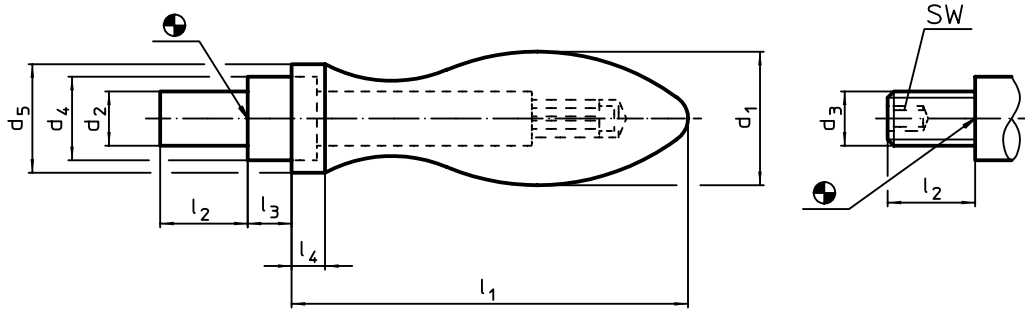


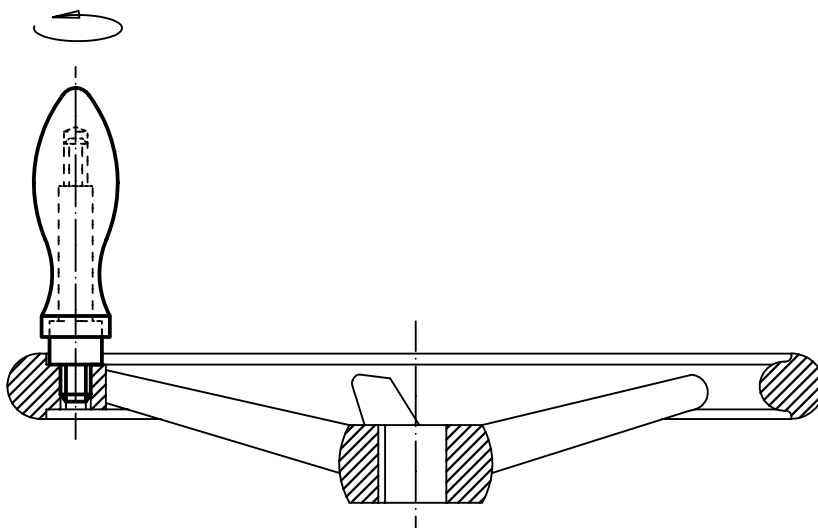
Bild 1

Bild 2

BESTELLINFORMATIONEN

Abmessungen									SW		Art.-Nr.
d ₁	d ₂ h8	d ₃	d ₄ h13	d ₅	l ₁ ~	l ₂	l ₃	l ₄			
[mm]									[mm]	[g]	
mit glattem Zapfen, Form D – Bild 1											
16	7	–	10	14	49	11	5,5	5,0	–	69	24460.0016
20	8	–	13	18	61	13	6,0	6,0	–	109	24460.0020
25	10	–	16	21	75	14	8,0	6,5	–	200	24460.0025
32	13	–	20	26	95	21	10,5	8,0	–	395	24460.0032
36	16	–	22	29	106	26	11,0	9,0	–	569	24460.0036
mit Gewindezapfen, Form E – Bild 2											
16	–	M 6	10	14	49	11	5,5	5,0	3	51	24460.0116
20	–	M 8	13	18	61	13	6,0	6,0	4	105	24460.0120
25	–	M10	16	21	75	14	8,0	6,5	5	190	24460.0125
32	–	M12	20	26	95	21	10,5	8,0	6	387	24460.0132
36	–	M16	22	29	106	26	11,0	9,0	8	566	24460.0136

ANWENDUNGSBEISPIEL





PRODUKTBESCHREIBUNG

Werkstoff

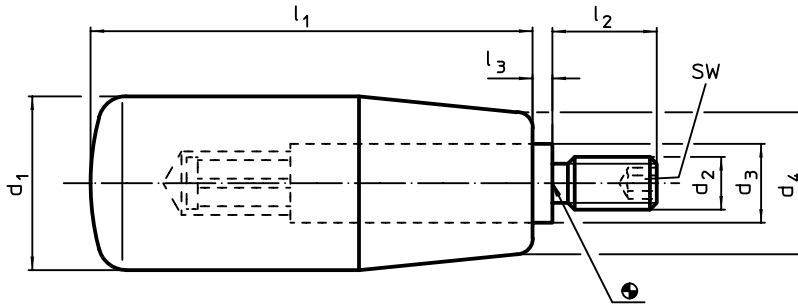
Achsteil

- Stahl, galvanisch verzinkt
- Rostfreier Stahl 1.4305

Zylindergriff

- Thermoplast PA, schwarz, matt
- Duroplast PF 31, schwarz

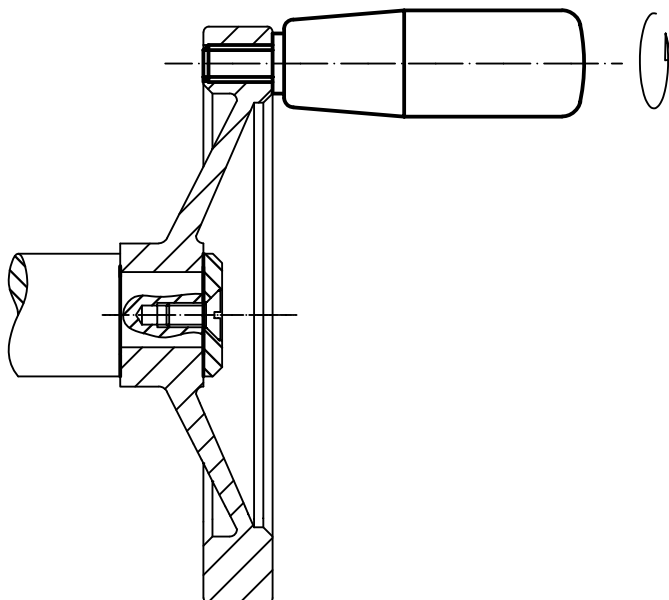
MASSZEICHNUNG



BESTELLINFORMATIONEN

Abmessungen							SW	max. [°C]	[g]	Art.-Nr.	
d ₁	d ₂	d ₃	d ₄	l ₁	l ₂	l ₃				Stahl	Rostfreier Stahl
[mm]							[mm]				
Zylindergriff: Thermoplast											
14	M 6	8	11	28	10	0,5	3	80	13	24530.0008	–
Zylindergriff: Duroplast											
18	M 6	10	15	40	12	2,5	3	110	29	24530.0010	24530.0210
21	M 6	10	17	50	13	2,5	3	110	42	24530.0020	24530.0220
	M 8	10	17	50	13	2,5	4	110	43	24530.0021	–
22	M 6	10	18	56	13	2,5	3	110	47	24530.0030	–
	M 8	10	18	56	13	2,5	4	110	48	24530.0031	–
23	M 8	13	19	65	14	2,5	4	110	79	24530.0040	24530.0240
	M10	13	19	65	14	2,5	5	110	80	24530.0041	–
26	M 8	13	21	80	16	2,5	4	110	107	24530.0050	–
	M10	13	21	80	16	2,5	5	110	100	24530.0051	24530.0251
28	M10	13	22	90	16	2,5	5	110	126	24530.0060	24530.0260
31	M12	14	25	102	20	2,5	6	110	177	24530.0071	24530.0271

ANWENDUNGSBEISPIEL



Umleggriffe • drehbar

EH 24532.



PRODUKTBESCHREIBUNG

Werkstoff

Achsteil

- Stahl, brüniert
- Rostfreier Stahl 1.4305

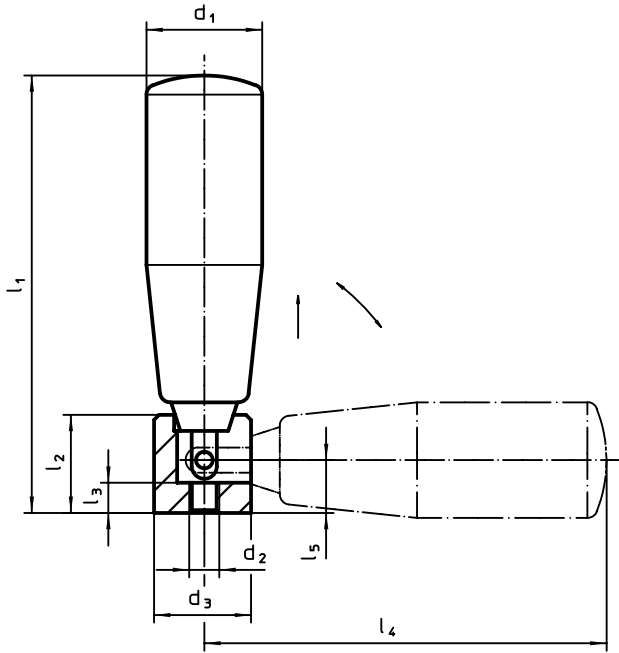
Griff

- Thermoplast, schwarz, matt

Bedienung

In Bedienstellung ist der Griff arretiert. Zum Bewegen des Griffes in die Ruhestellung muss er in Achsrichtung herausgezogen und umgeklappt werden.

MASSZEICHNUNG



BESTELLINFORMATIONEN

Abmessungen								max. [°C]	[g]	Art.-Nr.	
d ₁	d ₂	d ₃	l ₁ ~	l ₂	l ₃	l ₄ ~	l ₅			Stahl	Rostfreier Stahl
[mm]											
18	M5	16	57	15,0	5	52	9,5	110	53	24532.0018	–
21	M5	16	67	15,0	5	62	9,5	110	63	24532.0021	–
22	M5	16	73	15,0	5	68	9,5	110	67	24532.0022	–
23	M6	20	87	19,5	6	80	10,5	110	111	24532.0023	24532.0123
26	M6	20	102	19,5	6	95	10,5	110	137	24532.0026	24532.0126
28	M8	26	118	26,0	10	106	16,0	110	225	24532.0028	24532.0128



PRODUKTBESCHREIBUNG

Werkstoff

- Automatenstahl, brüniert
- Rostfreier Stahl 1.4305

Montage

Bei der Form B muss die Bohrung nach dem Durchbohren innerhalb des Toleranzfeldes H7 liegen.

WEITERFÜHRENDE INFORMATIONEN

Hinweise

Rändelteilung und Rändeltiefe können von der DIN abweichen.

MASSZEICHNUNG

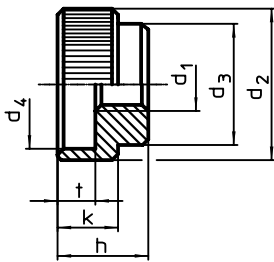


Bild 1

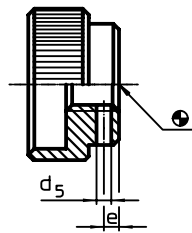

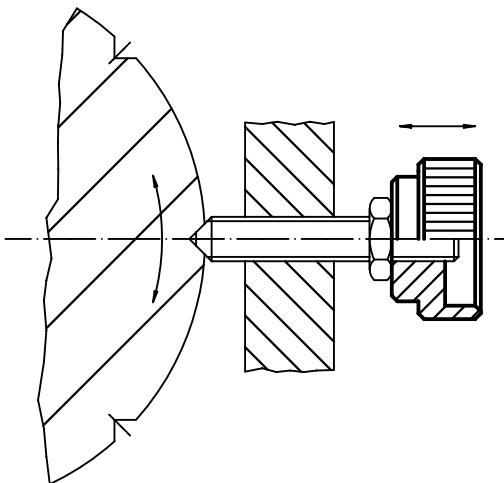


Bild 2

BESTELLINFORMATIONEN

d ₁	d ₂	d ₃	d ₄	Abmessungen					passender Zylinderstift DIN 7		Art.-Nr.	
				d ₅ vor-gebohrt [mm]	e	h	k	t			Automatenstahl	Rostfreier Stahl
ohne Stiftloch, Form A – Bild 1												
M 5	20	14	15	–	–	12	8	5	–	16	24480.0005	24480.0205
M 6	24	16	18	–	–	14	10	6	–	27	24480.0006	24480.0206
M 8	30	20	24	–	–	17	12	7	–	46	24480.0008	24480.0208
M10	36	28	30	–	–	20	14	8	–	83	24480.0010	24480.0210
M12	40	32	34	–	–	24	16	10	–	123	24480.0012	24480.0212
mit Stiftloch, Form B – Bild 2												
M 5	20	14	15	1,4	2,5	12	8	5	1,5 m6 x 14	15	24480.0105	24480.0305
M 6	24	16	18	1,4	2,5	14	10	6	1,5 m6 x 16	25	24480.0106	24480.0306
M 8	30	20	24	1,9	3,0	17	12	7	2,0 m6 x 20	45	24480.0108	24480.0308
M10	36	28	30	2,9	4,0	20	14	8	3,0 m6 x 28	86	24480.0110	24480.0310
M12	40	32	34	3,9	4,0	24	16	10	4,0 m6 x 32	121	24480.0112	24480.0312

ANWENDUNGSBEISPIEL



Flache Rändelmuttern • DIN 467

EH 24760.



PRODUKTBESCHREIBUNG

Werkstoff

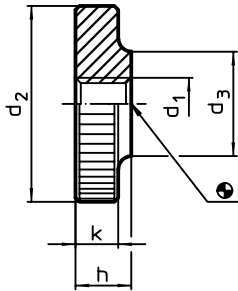
- Stahl, brüniert, Güte 5
- Rostfreier Stahl 1.4305, matt gestrahlt

WEITERFÜHRENDE INFORMATIONEN


Hinweise

Rändelteilung und Rändeltiefe können von der DIN abweichen.

MASSZEICHNUNG

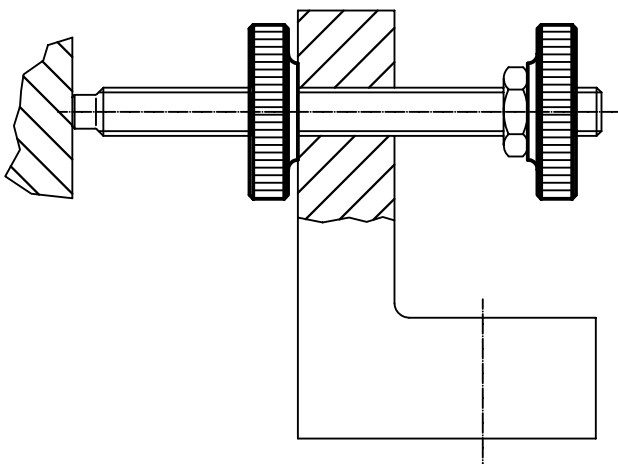


BESTELLINFORMATIONEN

d ₁	d ₂	Abmessungen			k	 [g]	Art.-Nr.	
		d ₃	h				Stahl	Rostfreier Stahl
		[mm]						
M 3	12	6	3	2,5	2,1	24760.0030	24760.0230	
M 4	16	8	4	3,5	5,1	24760.0040	24760.0240	
M 5	20	10	5	4,0	9,4	24760.0050	24760.0250	
M 6	24	12	6	5,0	17,0	24760.0060	24760.0260	
M 8	30	16	8	6,0	32,0	24760.0080	24760.0280	
M10	36	20	10	8,0	61,0	24760.0100	24760.0300	
M12	40	22	12	10,0	92,0	24760.0120¹⁾	–	

¹⁾ Abmessungen sind nicht in der DIN enthalten

ANWENDUNGSBEISPIEL



Flache Rändelschrauben • DIN 653
EH 24770.



PRODUKTBESCHREIBUNG

Rändelschrauben sind aus einem Stück und mit Gewinde bis zum Kopf gefertigt (DIN-Bezeichnung A).

Werkstoff

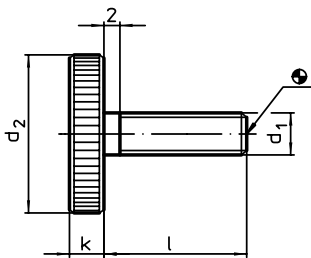
- Stahl, brüniert, Güte 5.8
- Rostfreier Stahl 1.4305, matt gestrahlt

WEITERFÜHRENDE INFORMATIONEN


Hinweise

Rändelteilung und Rändeltiefe können von der DIN abweichen.

MASSZEICHNUNG



BESTELLINFORMATIONEN

d ₁	Abmessungen				Art.-Nr.		
	l	d ₂	k		Stahl	Rostfreier Stahl	
[mm]					[g]		
M 3	6	12	2,5	2,3	24770.0072	–	
	8	12	2,5	2,4	24770.0073	–	
	10	12	2,5	2,5	24770.0074	–	
	16	12	2,5	2,7	24770.0077	–	
	20	12	2,5	2,9	24770.0079	–	
M 4	8	16	3,5	5,6	24770.0092	24770.0292	
	10	16	3,5	5,7	24770.0093	24770.0293	
	12	16	3,5	6,1	24770.0094	24770.0294	
	16	16	3,5	6,2	24770.0096	24770.0296	
	20	16	3,5	6,6	24770.0098	–	
M 5	10	20	4,0	10,0	24770.0112	24770.0312	
	12	20	4,0	11,0	24770.0113	24770.0313	
	16	20	4,0	12,0	24770.0115	24770.0315	
	20	20	4,0	12,0	24770.0117	24770.0317	
	25	20	4,0	12,0	24770.0119	–	
	30	20	4,0	13,0	24770.0121	–	
M 6	12	24	5,0	18,0	24770.0132	24770.0332	
	16	24	5,0	20,0	24770.0134	24770.0334	
	20	24	5,0	21,0	24770.0136	24770.0336	
	25	24	5,0	21,0	24770.0138	24770.0338	
	30	24	5,0	22,0	24770.0140	–	
	40	24	5,0	23,0	24770.0142	–	
M 8	16	30	6,0	36,0	24770.0152	24770.0352	
	20	30	6,0	37,0	24770.0154	24770.0354	
	25	30	6,0	39,0	24770.0156	24770.0356	
	30	30	6,0	40,0	24770.0158	24770.0358	
	35	30	6,0	42,0	24770.0160	–	
	40	30	6,0	44,0	24770.0161	–	
M10	20	36	8,0	71,0	24770.0172	24770.0372	
	25	36	8,0	72,0	24770.0174	24770.0374	
	30	36	8,0	76,0	24770.0176	24770.0376	
	35	36	8,0	78,0	24770.0178	–	
	40	36	8,0	80,0	24770.0180	24770.0380	

Hohe Rändelmuttern • DIN 466

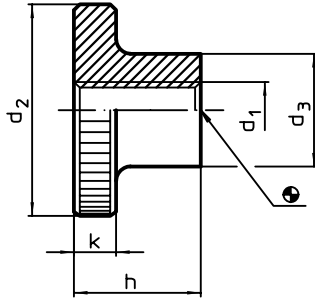
EH 24780.

**PRODUKTBESCHREIBUNG****Werkstoff**

- Stahl, brüniert, Güte 5
- Rostfreier Stahl 1.4301, matt gestrahlt

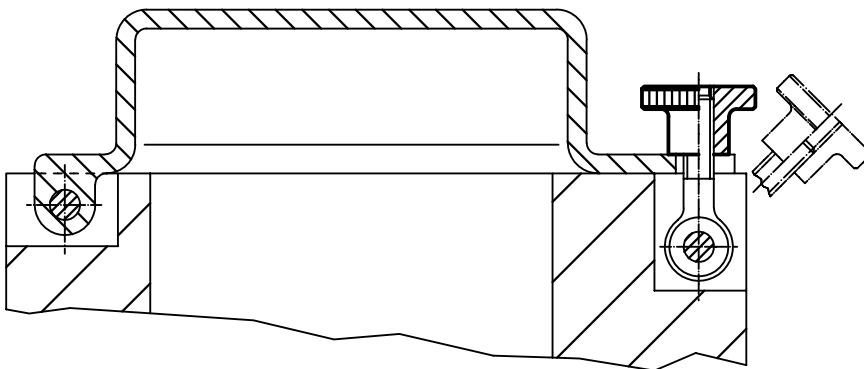
WEITERFÜHRENDE INFORMATIONEN**Hinweise**

Rändelteilung und Rändeltiefe können von der DIN abweichen.

MASSZEICHNUNG**BESTELLINFORMATIONEN**

d ₁	d ₂	Abmessungen			[g]	Art.-Nr.	
		d ₃	h	k		Stahl	Rostfreier Stahl
						[mm]	
M 3	12	6	7,5	2,5	2,9	24780.0030	–
M 4	16	8	9,5	3,5	6,7	24780.0040	24780.0240
M 5	20	10	11,5	4,0	12,0	24780.0050	24780.0250
M 6	24	12	15,0	5,0	23,0	24780.0060	24780.0260
M 8	30	16	18,0	6,0	44,0	24780.0080	24780.0280
M10	36	20	23,0	8,0	85,0	24780.0100	24780.0300
M12	40	22	25,0	10,0	119,0	24780.0120 ¹⁾	–

¹⁾ Abmessungen sind nicht in der DIN enthalten

ANWENDUNGSBEISPIEL

Hohe Rändelschrauben • DIN 464
EH 24790.



PRODUKTBESCHREIBUNG

Rändelschrauben sind aus einem Stück hergestellt. Entgegen dem Normblatt sind sie generell mit Gewinde bis zum Kopf und ohne Einstich am Gewindeende gefertigt.

Werkstoff

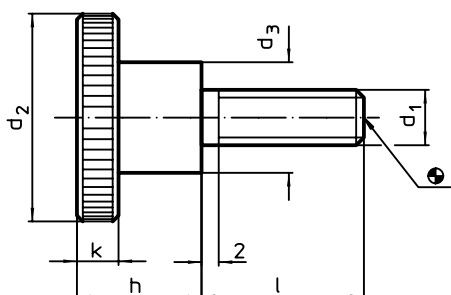
- Stahl, brüniert, Güte 5.8
- Rostfreier Stahl 1.4305, matt gestrahlt

WEITERFÜHRENDE INFORMATIONEN

Hinweise

Rändelteilung und Rändeltiefe können von der DIN abweichen.

MASSZEICHNUNG



BESTELLINFORMATIONEN

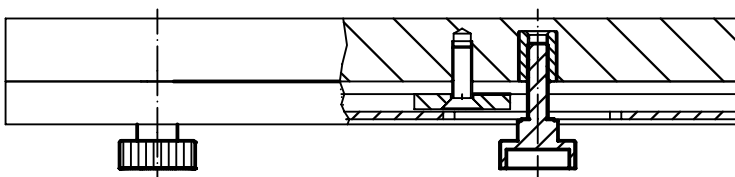
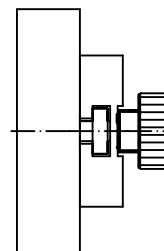
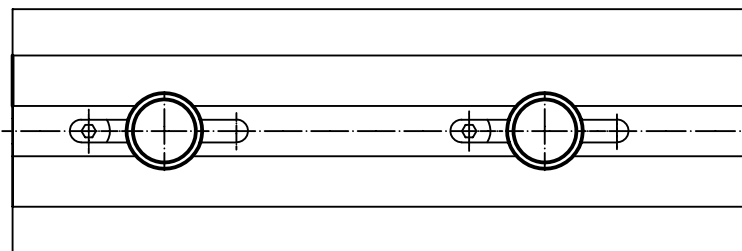
d ₁	l	Abmessungen				[g]	Art.-Nr.	
		d ₂	d ₃	h	k		Stahl	Rostfreier Stahl
[mm]								
M 3	6	12	6	7,5	2,5	3,7	24790.0074	24790.0274
	10	12	6	7,5	2,5	3,8	24790.0076	24790.0276
	12	12	6	7,5	2,5	4,0	24790.0077	24790.0277
	16	12	6	7,5	2,5	4,0	24790.0079	24790.0279
	20	12	6	7,5	2,5	4,5	24790.0081	–
M 4	5	16	8	9,5	3,5	7,7	24790.0092	–
	8	16	8	9,5	3,5	8,0	24790.0094	24790.0294
	10	16	8	9,5	3,5	8,1	24790.0095	24790.0295
	12	16	8	9,5	3,5	8,6	24790.0096	24790.0296
	16	16	8	9,5	3,5	8,4	24790.0098	24790.0298
	20	16	8	9,5	3,5	9,1	24790.0100	24790.0300
M 5	25	16	8	9,5	3,5	9,0	24790.0102	24790.0302
	6	20	10	11,5	4,0	14,0	24790.0112	–
	8	20	10	11,5	4,0	15,0	24790.0113	–
	10	20	10	11,5	4,0	15,0	24790.0114	24790.0314
	12	20	10	11,5	4,0	15,0	24790.0115	24790.0315
	16	20	10	11,5	4,0	16,0	24790.0117	24790.0317
	20	20	10	11,5	4,0	16,0	24790.0119	24790.0319
	25	20	10	11,5	4,0	17,0	24790.0121	24790.0321
M 6	30	20	10	11,5	4,0	17,0	24790.0123	24790.0323
	8	24	12	15,0	5,0	28,0	24790.0132	–
	10	24	12	15,0	5,0	27,0	24790.0133	–
	12	24	12	15,0	5,0	28,0	24790.0134	24790.0334
	16	24	12	15,0	5,0	28,0	24790.0136	24790.0336
	20	24	12	15,0	5,0	29,0	24790.0138	24790.0338
	25	24	12	15,0	5,0	30,0	24790.0140	24790.0340
	30	24	12	15,0	5,0	31,0	24790.0142	24790.0342
	35	24	12	15,0	5,0	31,0	24790.0144	24790.0344



d ₁	l	Abmessungen				[g]	Art.-Nr.	
		d ₂	d ₃	h	k		Stahl	Rostfreier Stahl
[mm]								
M 8	12	30	16	18,0	6,0	53,0	24790.0152	–
	16	30	16	18,0	6,0	55,0	24790.0154	24790.0354
	20	30	16	18,0	6,0	56,0	24790.0156	24790.0356
	25	30	16	18,0	6,0	58,0	24790.0158	24790.0358
	30	30	16	18,0	6,0	60,0	24790.0160	24790.0360
	35	30	16	18,0	6,0	62,0	24790.0162	24790.0362
M10	40	30	16	18,0	6,0	61,0	24790.0164	–
	15	36	20	23,0	8,0	104,0	24790.0171	–
	20	36	20	23,0	8,0	106,0	24790.0173	–
	25	36	20	23,0	8,0	109,0	24790.0175	–
	30	36	20	23,0	8,0	112,0	24790.0177	–
	35	36	20	23,0	8,0	116,0	24790.0179	–
	40	36	20	23,0	8,0	116,0	24790.0181	–

4

ANWENDUNGSBEISPIEL



Rändelhohlmutter • Kunststoff

EH 24820.



PRODUKTBESCHREIBUNG

Werkstoff

Buchse

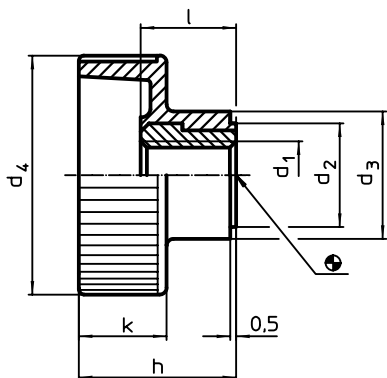
- Stahl, galvanisch verzinkt

- Rostfreier Stahl 1.4305

Griff

- Thermoplast PA, schwarz

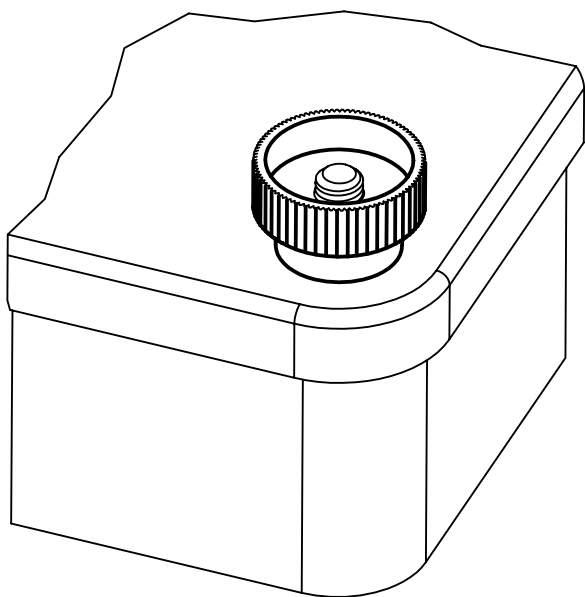
MASSZEICHNUNG



BESTELLINFORMATIONEN

Abmessungen							min.	max.	[g]	Art.-Nr.	
d ₁	d ₂	d ₃	d ₄	h	k	l				Stahl	Rostfreier Stahl
[mm]							[°C]				
M 4	9	12	19	14,0	8,0	9,0	-30	80	4,5	24820.0004	–
M 5	9	12	19	14,0	8,0	9,0	-30	80	4,0	24820.0005	24820.0205
M 6	12	14	24	16,5	9,5	10,5	-30	80	7,0	24820.0006	24820.0206
M 8	14	16	30	19,5	11,0	11,5	-30	80	10,0	24820.0008	24820.0208
M10	16	18	36	22,5	12,5	14,0	-30	80	15,0	24820.0010	–

ANWENDUNGSBEISPIEL



Rändelhohlschrauben • Kunststoff

EH 24830.



PRODUKTBESCHREIBUNG

Werkstoff

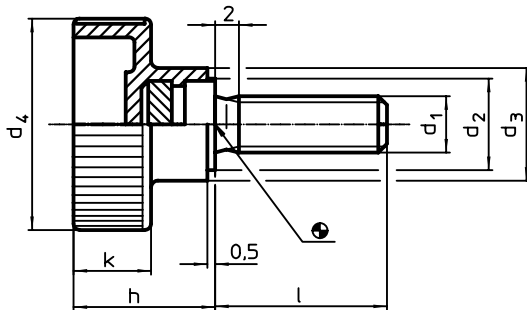
Griff

- Thermoplast PA, schwarz

Schraube

- Stahl, galvanisch verzinkt
- Rostfreier Stahl 1.4567

MASSZEICHNUNG



BESTELLINFORMATIONEN

	Abmessungen						Temperaturbereich		Gewicht [g]	Art.-Nr.	
	d ₁	l	d ₂	d ₃	d ₄	h	k	min.		max.	Stahl
	[mm]						[°C]				
M 4	10	9	12	19	14,0	8,0	-30	80	3,8	24830.0030	–
	15	9	12	19	14,0	8,0	-30	80	4,0	24830.0032	–
	20	9	12	19	14,0	8,0	-30	80	4,2	24830.0034	–
	30	9	12	19	14,0	8,0	-30	80	7,0	24830.0036	–
M 5	10	9	12	19	14,0	8,0	-30	80	4,3	24830.0042	24830.0242
	15	9	12	19	14,0	8,0	-30	80	5,0	24830.0043	24830.0243
	20	9	12	19	14,0	8,0	-30	80	5,5	24830.0045	24830.0245
	25	9	12	19	14,0	8,0	-30	80	6,0	24830.0046	24830.0246
M 6	10	12	14	24	16,5	9,5	-30	80	7,0	24830.0050	24830.0250
	16	12	14	24	16,5	9,5	-30	80	7,9	24830.0053	24830.0253
	20	12	14	24	16,5	9,5	-30	80	8,5	24830.0054	24830.0254
	25	12	14	24	16,5	9,5	-30	80	9,0	24830.0055	24830.0255
M 8	16	14	16	30	19,5	11,0	-30	80	14,0	24830.0060	–
	20	14	16	30	19,5	11,0	-30	80	16,0	24830.0062	24830.0262
	25	14	16	30	19,5	11,0	-30	80	17,0	24830.0064	24830.0264
	30	14	16	30	19,5	11,0	-30	80	19,0	24830.0065	24830.0265
	40	14	16	30	19,5	11,0	-30	80	20,0	24830.0067	24830.0267
M10	20	16	18	36	22,5	12,5	-30	80	30,0	24830.0070	24830.0270
	25	16	18	36	22,5	12,5	-30	80	31,0	24830.0072	24830.0272
	30	16	18	36	22,5	12,5	-30	80	33,0	24830.0074	24830.0274
	40	16	18	36	22,5	12,5	-30	80	38,0	24830.0076	–
	45	16	18	36	22,5	12,5	-30	80	38,0	–	24830.0278
	55	16	18	36	22,5	12,5	-30	80	48,0	–	24830.0280

Knebelschrauben • DIN 6304 mit festem Knebel

EH 24490.



PRODUKTBESCHREIBUNG

Bei dieser Ausführung ist der Knebel eingepresst.

Werkstoff

- Automatenstahl, brüniert, Druckzapfen gehärtet

Weitere Produkte

Druckstücke, DIN 6311 und niedrige Ausführung → S. 282

WEITERFÜHRENDE INFORMATIONEN

Verweise

Druckzapfen für Druckstück DIN 6311 Form S, EH 22560.

MASSZEICHNUNG

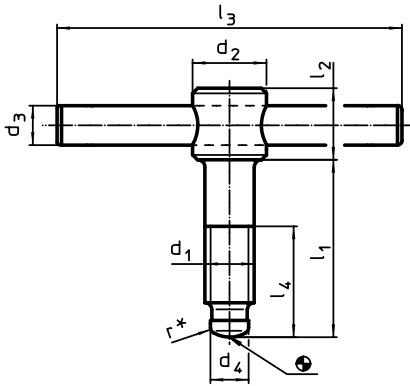


Bild 1

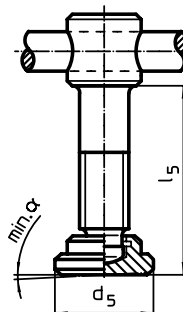


Bild 2

* Zur Montageerleichterung DIN 6304 um r ergänzt

BESTELLINFORMATIONEN

Abmessungen										α min.	[g]	Art.-Nr.
d ₁	l ₁	d ₂	d ₃	d ₄	d ₅	l ₂	l ₃	l ₄	l ₅			
[mm]												
ohne Druckstück, Form E – Bild 1												
M 6	40	12	5	4,5	–	10	50	30	–	–	21	24490.0006
	50	12	5	4,5	–	10	50	40	–	–	23	24490.0007
M 8	50	14	6	6,0	–	12	60	35	–	–	39	24490.0008
	60	14	6	6,0	–	12	60	45	–	–	43	24490.0009
M10	60	18	8	8,0	–	14	80	40	–	–	81	24490.0010
	70	18	8	8,0	–	14	80	50	–	–	86	24490.0011
M12	70	20	10	8,0	–	18	100	50	–	–	141	24490.0012
	80	20	10	8,0	–	18	100	60	–	–	148	24490.0013
M16	75	24	12	12,0	–	20	120	55	–	–	249	24490.0016
	90	24	12	12,0	–	20	120	70	–	–	268	24490.0017
	110	24	12	12,0	–	20	120	90	–	–	294	24490.0018
M20	75	30	16	15,5	–	28	140	55	–	–	475	24490.0020
	90	30	16	15,5	–	28	140	70	–	–	504	24490.0021
	110	30	16	15,5	–	28	140	90	–	–	544	24490.0022
mit Druckstück, Form F – Bild 2												
M 6	40	12	5	4,5	12	10	50	30	42,1	7°	24	24490.0106
	50	12	5	4,5	12	10	50	40	52,1	7°	28	24490.0107
M 8	50	14	6	6,0	16	12	60	35	53,0	4°	49	24490.0108
	60	14	6	6,0	16	12	60	45	63,0	4°	54	24490.0109
M10	60	18	8	8,0	20	14	80	40	63,6	3°	97	24490.0110
	70	18	8	8,0	20	14	80	50	73,6	3°	102	24490.0111
M12	70	20	10	8,0	25	18	100	50	74,6	3°	173	24490.0112
	80	20	10	8,0	25	18	100	60	84,6	3°	178	24490.0113
M16	75	24	12	12,0	32	20	120	55	80,4	5°	317	24490.0116
	90	24	12	12,0	32	20	120	70	95,4	5°	342	24490.0117
	110	24	12	12,0	32	20	120	90	115,4	5°	367	24490.0118
M20	75	30	16	15,5	40	28	140	55	80,5	4°	573	24490.0120
	90	30	16	15,5	40	28	140	70	95,5	4°	603	24490.0121
	110	30	16	15,5	40	28	140	90	115,5	4°	643	24490.0122

Knebelschrauben • DIN 6306 mit losem Knebel

EH 24500.



PRODUKTBESCHREIBUNG

Bei dieser Ausführung ist der Knebel verschiebbar und wird durch die Feder festgehalten.

Werkstoff

- Automatenstahl, brüniert, Druckzapfen gehärtet

Weitere Produkte

Druckstücke, DIN 6311 und niedrige Ausführung → S. 282

WEITERFÜHRENDE INFORMATIONEN

Verweise

Druckzapfen für Druckstück DIN 6311 Form S, EH 22560.

MASSZEICHNUNG

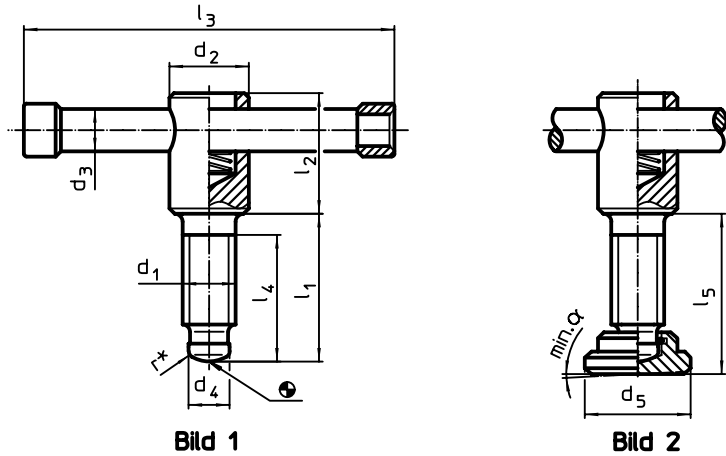


Bild 1

Bild 2

* Zur Montageerleichterung DIN 6306 um r ergänzt

BESTELLINFORMATIONEN

	Abmessungen										α min.	[g]	Art.-Nr.
	d ₁	l ₁	d ₂	d ₃	d ₄	d ₅	l ₂	l ₃	l ₄	l ₅			
[mm]													
ohne Druckstück, Form D – Bild 1													
M 8	40	14	6	6,0	–	25	60	32	–	–	44	24500.0008	
	50	14	6	6,0	–	25	60	42	–	–	47	24500.0009	
M10	40	18	8	8,0	–	32	80	30	–	–	92	24500.0010	
	50	18	8	8,0	–	32	80	40	–	–	96	24500.0011	
M12	50	20	10	8,0	–	35	100	40	–	–	154	24500.0012	
	60	20	10	8,0	–	35	100	50	–	–	162	24500.0013	
M16	55	24	13	12,0	–	40	120	45	–	–	298	24500.0016	
	70	24	13	12,0	–	40	120	60	–	–	319	24500.0017	
	90	24	13	12,0	–	40	120	60	–	–	344	24500.0018	
M20	55	30	16	15,5	–	45	140	45	–	–	520	24500.0020	
	70	30	16	15,5	–	45	140	60	–	–	550	24500.0021	
	90	30	16	15,5	–	45	140	80	–	–	593	24500.0022	
mit Druckstück, Form E – Bild 2													
M 8	40	14	6	6,0	16	25	60	32	43,0	3°	53	24500.0108	
	50	14	6	6,0	16	25	60	42	53,0	3°	56	24500.0109	
M10	40	18	8	8,0	20	32	80	30	43,6	3°	110	24500.0110	
	50	18	8	8,0	20	32	80	40	53,6	3°	114	24500.0111	
M12	50	20	10	8,0	25	35	100	40	54,6	3°	193	24500.0112	
	60	20	10	8,0	25	35	100	50	64,6	3°	198	24500.0113	
M16	55	24	13	12,0	32	40	120	45	60,4	5°	357	24500.0116	
	70	24	13	12,0	32	40	120	60	75,4	5°	377	24500.0117	
	90	24	13	12,0	32	40	120	80	95,4	5°	402	24500.0118	
M20	55	30	16	15,5	40	45	140	45	60,5	4°	623	24500.0120	
	70	30	16	15,5	40	45	140	60	75,5	4°	653	24500.0121	
	90	30	16	15,5	40	45	140	80	95,5	4°	693	24500.0122	

Knebelmuttern • DIN 6305 mit festem Knebel

EH 24510.



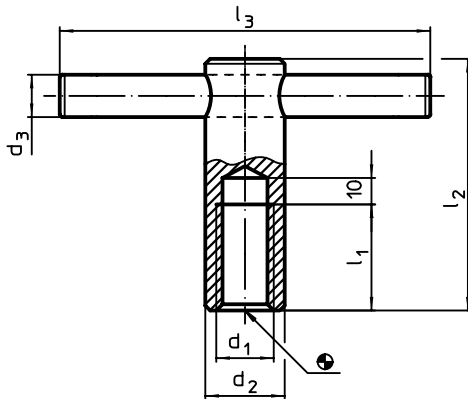
PRODUKTBESCHREIBUNG

Bei dieser Ausführung ist der Knebel eingepresst.

Werkstoff

- Automatenstahl, brüniert

MASSZEICHNUNG

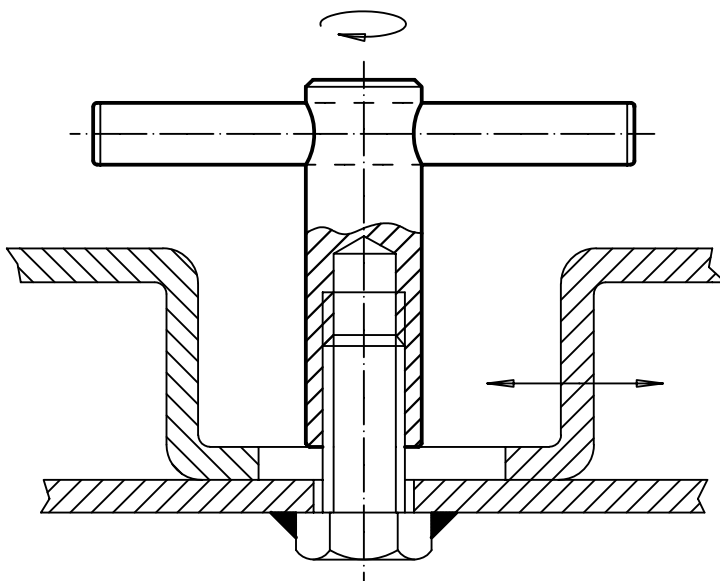


BESTELLINFORMATIONEN

d ₁	d ₂	Abmessungen				[g]	Art.-Nr.
		d ₃	l ₁	l ₂	l ₃		
[mm]							
M 8	16	6	16	50	60	78	24510.0508¹⁾
M10	18	8	20	60	80	126	24510.0510
M12	20	10	25	70	100	192	24510.0512
M16	24	12	35	85	120	320	24510.0516
M20	30	16	40	95	140	579	24510.0520

¹⁾ Abmessungen sind nicht in der DIN enthalten

ANWENDUNGSBEISPIEL



Knebelmuttern • DIN 6307 mit losem Knebel

EH 24510.



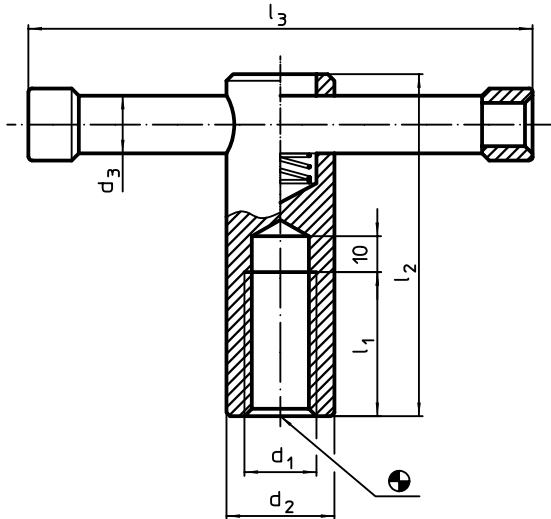
PRODUKTBESCHREIBUNG

Bei dieser Ausführung ist der Knebel verschiebbar und wird durch die Feder festgehalten.

Werkstoff

- Automatenstahl, brüniert

MASSZEICHNUNG

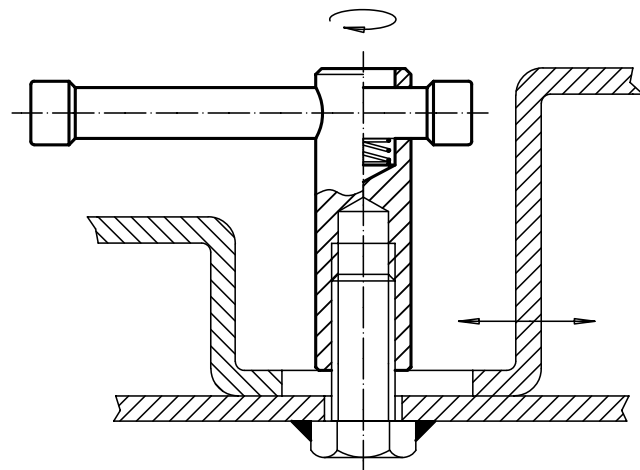


BESTELLINFORMATIONEN

d ₁	d ₂	d ₃	Abmessungen			[g]	Art.-Nr.
			l ₁	l ₂	l ₃		
[mm]							
M 8	16	6	16	50	60	71	24510.0708¹⁾
M10	18	8	20	60	80	112	24510.0710
M12	20	10	25	70	100	180	24510.0712
M16	24	13	35	85	120	328	24510.0716
M20	30	16	40	95	140	582	24510.0720

¹⁾ Abmessungen sind nicht in der DIN enthalten

ANWENDUNGSBEISPIEL





PRODUKTBESCHREIBUNG

Werkstoff

- Aluminium, kunststoffbeschichtet, ähnlich RAL 9005 schwarz, strukturmatt

MASSZEICHNUNG

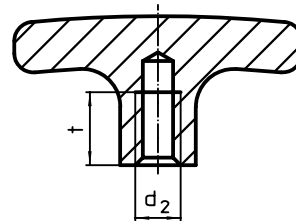
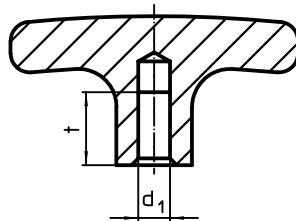
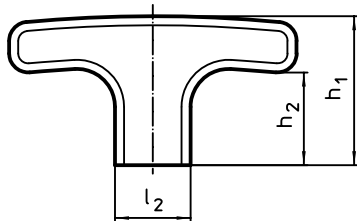
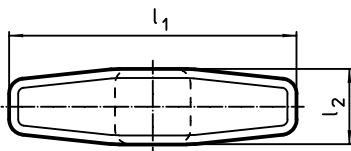



Bild 1

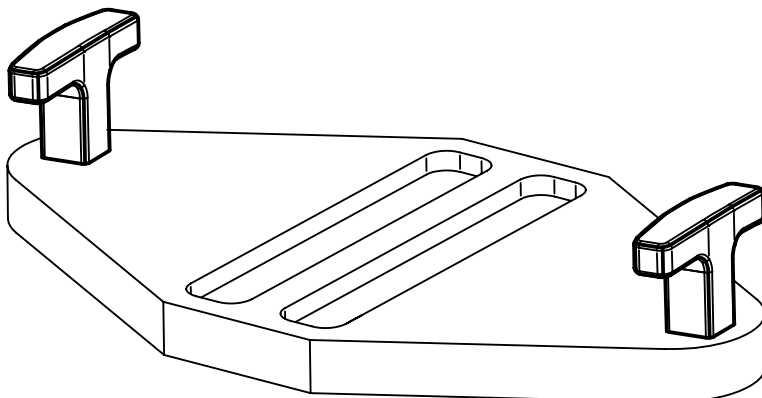
Bild 2



BESTELLINFORMATIONEN

d ₁ H7	d ₂	l ₁	Abmessungen				t		Art.-Nr.
			l ₂	h ₁	h ₂	[mm]			
mit glattem Sackloch – Bild 1									
6	–	55	14	33	22	12	31	24512.0020	
8	–	67	16	37	25	16	46	24512.0030	
		80	20	41	26	16	80	24512.0035	
mit Gewindefackloch – Bild 2									
–	M 6	55	14	33	22	12	34	24512.0120	
		55	14	33	22	12	31	24512.0125	
	M 8	67	16	37	25	16	48	24512.0130	
		80	20	41	26	16	80	24512.0135	
	M10	80	20	41	26	16	80	24512.0140	

ANWENDUNGSBEISPIEL



Pilzgriffe

EH 24540.

**PRODUKTBESCHREIBUNG****Werkstoff****Pilzgriff**

- Duroplast PF 31, schwarz

Buchse

- Messing

Schraube

- Stahl, galvanisch verzinkt

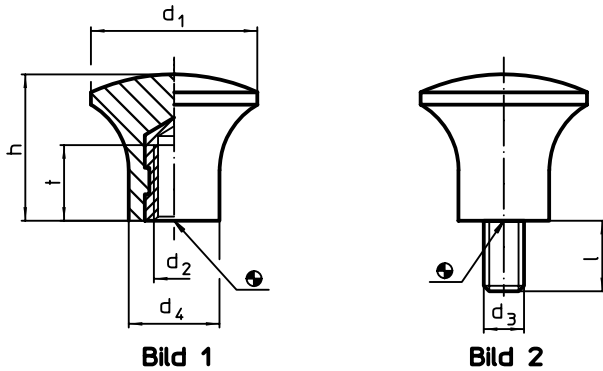
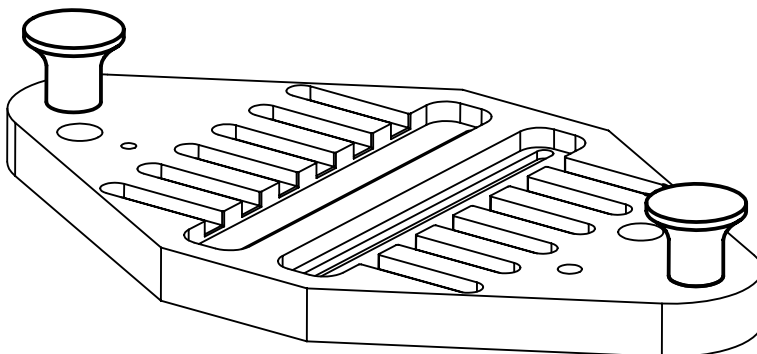
MASSZEICHNUNG

Bild 1

Bild 2

BESTELLINFORMATIONEN

Abmessungen							max. [°C]	[g]	Art.-Nr.
d ₁	d ₂	d ₃	l	d ₄	h	t			
[mm]									
mit Innengewinde – Bild 1									
17	M5	–	–	10	14	7	110	3,8	24540.0017
21	M6	–	–	12	17	11	110	6,2	24540.0021
25	M6	–	–	14	21	11	110	11,0	24540.0025
33	M8	–	–	18	29	12	110	21,0	24540.0033
mit Schraube – Bild 2									
17	–	M5	9	10	14	–	110	4,2	24540.0117
21	–	M6	10	12	17	–	110	7,1	24540.0121
25	–	M6	10	14	21	–	110	10,0	24540.0125
33	–	M8	14	18	29	–	110	23,0	24540.0133

ANWENDUNGSBEISPIEL



PRODUKTBESCHREIBUNG

Werkstoff

- Stahl, brüniert
- Rostfreier Stahl 1.4305, matt gestrahlt

MASSZEICHNUNG

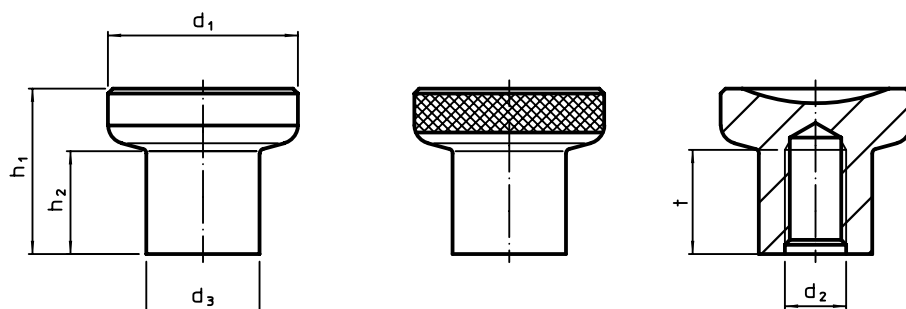


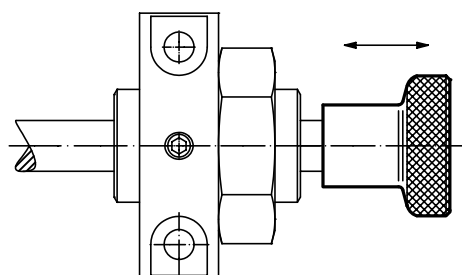
Bild 1

Bild 2

BESTELLINFORMATIONEN

d ₁	d ₂	Abmessungen				t min.	[g]	Art.-Nr.	
		d ₃	h ₁	h ₂	Stahl			Rostfreier Stahl	
[mm]									
ohne Rändel – Bild 1									
21	M 4	12,5	18,0	10,5	10	26	24520.0002	24520.0102	
	M 5	12,5	18,0	10,5	10	25	24520.0003	24520.0103	
25	M 6	14,5	22,5	14,0	12	42	24520.0005	24520.0105	
	M 8	14,5	22,5	14,0	12	38	24520.0006	24520.0106	
31	M 8	18,5	27,0	17,0	15	75	24520.0008	24520.0108	
	M10	18,5	27,0	17,0	17	70	24520.0009	24520.0109	
mit Rändel – Bild 2									
21	M 4	12,5	18,0	10,5	10	26	24520.0022	24520.0122	
	M 5	12,5	18,0	10,5	10	25	24520.0023	24520.0123	
25	M 6	14,5	22,5	14,0	12	42	24520.0025	24520.0125	
	M 8	14,5	22,5	14,0	12	39	24520.0026	24520.0126	
31	M 8	18,5	27,0	17,0	15	75	24520.0028	24520.0128	
	M10	18,5	27,0	17,0	17	70	24520.0029	24520.0129	

ANWENDUNGSBEISPIEL



Konusknöpfe

EH 24550.

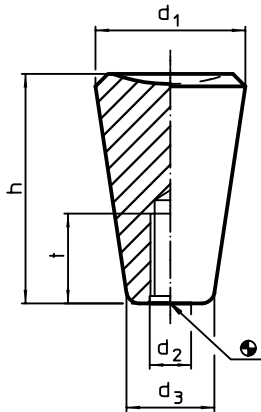


PRODUKTBESCHREIBUNG

Werkstoff

- Duroplast PF 31, schwarz

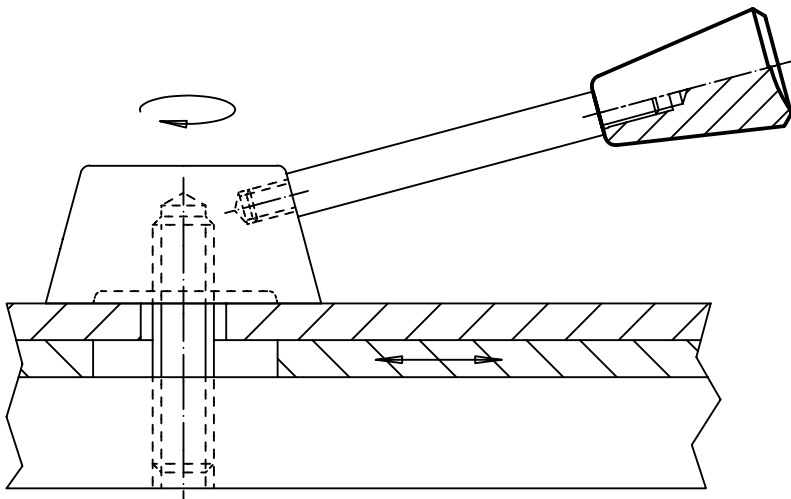
MASSZEICHNUNG



BESTELLINFORMATIONEN

Abmessungen					🌡️ max. [°C]	📦 [g]	Art.-Nr.
d ₁	d ₂	d ₃ ~ [mm]	h	t min.			
20	M 5	12	30	18	110	7,8	24550.0010
	M 6	12	30	18	110	7,4	24550.0011
25	M 6	15	38	18	110	18,0	24550.0020
	M 8	15	38	18	110	17,0	24550.0021
30	M 8	18	46	18	110	26,0	24550.0030
	M10	18	46	18	110	25,0	24550.0031
35	M10	21	53	21	110	46,0	24550.0040
	M12	21	53	21	110	43,0	24550.0041

ANWENDUNGSBEISPIEL





PRODUKTBESCHREIBUNG

Die Kugelknöpfe nach DIN 319 sind nahtlos und poliert.

Werkstoff

- Buchse**
 - Stahl, galvanisch verzinkt
 - Messing

Kugel

- DIN 7708 - Duroplast PF 31, schwarz ähnlich RAL 9005

- DIN 7708 - Duroplast PF 31, rot ähnlich RAL 3003

Montage

Montagehinweis für Form M: Wird mit leichten Schlägen aufgetrieben, hält ohne Verkleben. Passung h9 für das Gegenstück genügt.

MASSZEICHNUNG

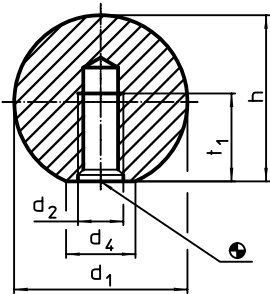


Bild 1

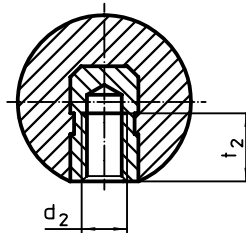


Bild 2

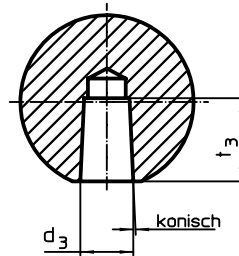


Bild 3

BESTELLINFORMATIONEN

Abmessungen								für Bolzen h9	🌡️ max. [°C]	🏋️ [g]	Art.-Nr.	
d ₁	d ₂	d ₃	d ₄ ~	h ~	t ₁ min.	t ₂ min.	t ₃ min.				schwarz	rot
[mm]								[mm]				
mit Pressstoffgewinde, Form C – Bild 1												
16	M 4	–	8	15,0	7	–	–	–	110	3,2	24560.0016	24560.0516
20	M 5	–	12	18,0	9	–	–	–	110	5,2	24560.0020	24560.0520
25	M 6	–	15	22,5	11	–	–	–	110	10,0	24560.0025	24560.0525
32	M 8	–	18	29,0	14	–	–	–	110	22,0	24560.0032	24560.0532
40	M10	–	22	37,0	18	–	–	–	110	42,0	24560.0040	24560.0540
50	M12	–	28	46,0	21	–	–	–	110	86,0	24560.0050	24560.0550
mit Gewindebuchse, Form E – Bild 2												
16	M 4	–	8	15,0	–	6,0	–	–	110	3,9	24560.0116¹⁾	24560.0616¹⁾
20	M 5	–	12	18,0	–	7,5	–	–	110	8,0	24560.0120	24560.0620
25	M 6	–	15	22,5	–	9,0	–	–	110	14,0	24560.0125	24560.0625
32	M 8	–	18	29,0	–	12,0	–	–	110	26,0	24560.0132	24560.0632
40	M10	–	22	37,0	–	15,0	–	–	110	56,0	24560.0140	24560.0640
50	M12	–	28	46,0	–	18,0	–	–	110	108,0	24560.0150	24560.0650
mit konischer Bohrung, Form M – Bild 3												
16	–	4	8	15,0	–	–	9	4	110	2,7	24560.0216	–
20	–	5	12	18,0	–	–	12	5	110	5,1	24560.0220	–
25	–	6	15	22,5	–	–	15	6	110	9,3	24560.0225	–
32	–	8	18	29,0	–	–	15	8	110	19,0	24560.0232	–
40	–	10	22	37,0	–	–	20	10	110	39,0	24560.0240	–
50	–	12	28	46,0	–	–	22	12	110	84,0	24560.0250	–

¹⁾ Buchse aus Messing

Kugelknöpfe • Metallausführungen ähnlich DIN 319

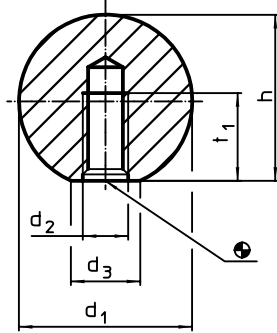
EH 24561.

**PRODUKTDESCHEIBUNG****Werkstoff**

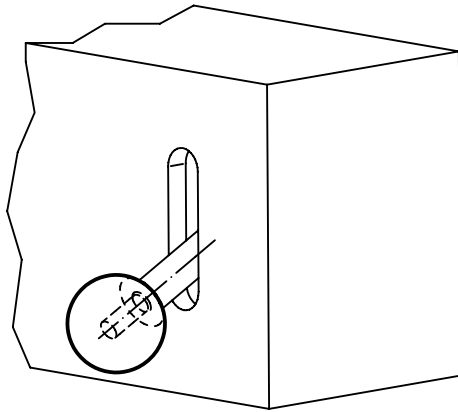
- Stahl, poliert, blank
- Rostfreier Stahl 1.4305, matt gestrahlt
- Aluminium, poliert

WEITERFÜHRENDE INFORMATIONEN**Hinweise**

Erweiterung DIN 319 Form C um metallische Ausführungen.

MASSZEICHNUNG**BESTELLINFORMATIONEN**

d ₁	d ₂	Abmessungen			[g]	Art.-Nr.		
		d ₃ ~ [mm]	h ~	t ₁ min.		Stahl	Rostfreier Stahl	Aluminium Al
16	M 4	8	15,0	7,0	16	24561.0016	24561.0216	24561.0116
20	M 5	12	18,0	9,0	26	24561.0020	24561.0220	24561.0120
25	M 6	15	22,5	11,0	58	24561.0025	24561.0225	24561.0125
32	M 8	18	29,0	14,5	116	24561.0032	24561.0232	24561.0132
40	M10	22	37,0	18,0	241	24561.0040	24561.0240	24561.0140
50	M12	27	46,0	21,0	475	24561.0050	–	24561.0150

ANWENDUNGSBEISPIEL

Sterngriffe • DIN 6336 Grauguss

EH 24650.



PRODUKTBESCHREIBUNG

Diese Sterngriffe sind nach DIN 6336 gefertigt.
Sandgestrahlt oder geromelt.

Werkstoff

Griff

- Grauguss GG 20, blank

WEITERFÜHRENDE INFORMATIONEN

Hinweise

Sonderausführungen mit anderer Bohrung
oder veredelter Oberfläche werden auf
Bestellung gefertigt.

MASSZEICHNUNG

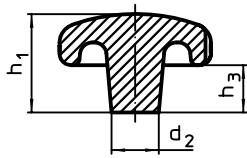


Bild 1

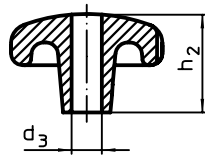


Bild 2

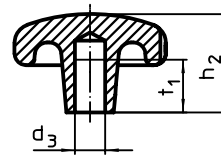


Bild 3

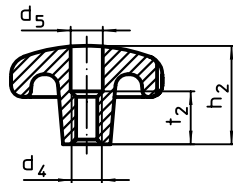
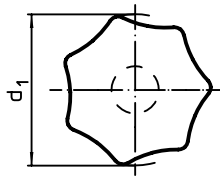


Bild 4

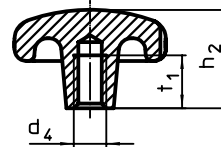


Bild 5

BESTELLINFORMATIONEN

Abmessungen											[g]	Art.-Nr.
d ₁	d ₂	d ₃ H7	d ₄	d ₅	h ₁	h ₂	h ₃	t ₁ min.	t ₂	[mm]		
Rohteil, Form A – Bild 1												
32	12	–	–	–	21	–	10	–	–	55	24650.0032	
40	14	–	–	–	26	–	13	–	–	77	24650.0040	
50	18	–	–	–	34	–	17	–	–	147	24650.0050	
63	20	–	–	–	42	–	21	–	–	314	24650.0063	
80	25	–	–	–	52	–	25	–	–	629	24650.0080	
mit glatter Bohrung, durchgehend, Form B – Bild 2												
32	12	6	–	–	–	20	–	–	–	186	24650.0132	
40	14	8	–	–	–	25	–	–	–	72	24650.0140	
50	18	10	–	–	–	32	–	–	–	130	24650.0150	
63	20	12	–	–	–	40	–	–	–	275	24650.0163	
80	25	16	–	–	–	50	–	–	–	548	24650.0180	
mit glattem Sackloch, Form C – Bild 3												
32	12	6	–	–	–	20	–	12	–	40	24650.0232	
40	14	8	–	–	–	25	–	15	–	74	24650.0240	
50	18	10	–	–	–	32	–	18	–	133	24650.0250	
63	20	12	–	–	–	40	–	22	–	280	24650.0263	
80	25	16	–	–	–	50	–	28	–	573	24650.0280	
mit Gewinde, aufgebohrt, Form D – Bild 4												
32	12	–	M 6	6,4	–	20	–	–	10	39	24650.0332	
40	14	–	M 8	8,4	–	25	–	–	13	72	24650.0340	
50	18	–	M10	10,5	–	32	–	–	16	125	24650.0350	
63	20	–	M12	13,0	–	40	–	–	20	277	24650.0363	
80	25	–	M16	17,0	–	50	–	–	20	541	24650.0380	
mit Gewindegewinde, Form E – Bild 5												
32	12	–	M 6	–	–	20	–	12	–	40	24650.0432	
40	14	–	M 8	–	–	25	–	15	–	186	24650.0440	
50	18	–	M10	–	–	32	–	18	–	132	24650.0450	
63	20	–	M12	–	–	40	–	22	–	280	24650.0463	
80	25	–	M16	–	–	50	–	28	–	572	24650.0480	

Sterngriffe • DIN 6336 Leichtmetall

EH 24660.



PRODUKTBESCHREIBUNG

Diese Sterngriffe sind nach DIN 6336 gefertigt.

Werkstoff

- Leichtmetall Al, poliert

Griff

- Leichtmetall Al, unpoliert

MASSZEICHNUNG

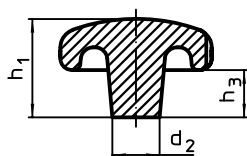


Bild 1

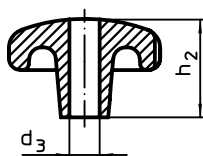


Bild 2

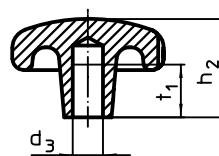


Bild 3

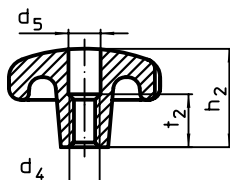
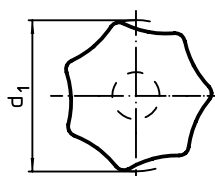


Bild 4

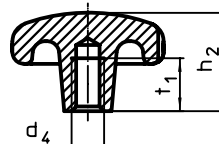


Bild 5

BESTELLINFORMATIONEN

d ₁	d ₂	d ₃ H7	d ₄	Abmessungen						[g]	Art.-Nr.	
				d ₅	h ₁	h ₂	h ₃	t ₁ min.	t ₂		unpoliert	poliert
[mm]												
Rohteil, Form A – Bild 1												
40	14	–	–	–	26	–	13	–	–	36	24660.0040	–
50	18	–	–	–	34	–	17	–	–	70	24660.0050	–
63	20	–	–	–	42	–	21	–	–	128	24660.0063	–
80	25	–	–	–	52	–	25	–	–	245	24660.0080	–
mit glattem Sackloch, Form C – Bild 3												
40	14	8	–	–	–	25	–	15	–	30	24660.0240	24660.0640
50	18	10	–	–	–	32	–	18	–	63	24660.0250	24660.0650
63	20	12	–	–	–	40	–	22	–	117	24660.0263	24660.0663
80	25	16	–	–	–	50	–	28	–	223	24660.0280	24660.0680
mit Gewinde, aufgebohrt, Form D – Bild 4												
40	14	–	M 8	8,4	–	25	–	–	13	32	24660.0340	24660.0740
50	18	–	M10	10,5	–	32	–	–	16	62	24660.0350	24660.0750
63	20	–	M12	13,0	–	40	–	–	20	109	24660.0363	24660.0763
80	25	–	M16	17,0	–	50	–	–	20	218	24660.0380	24660.0780
mit Gewindegewinde, Form E – Bild 5												
40	14	–	M 8	–	–	25	–	15	–	33	24660.0440	24660.0840
50	18	–	M10	–	–	32	–	18	–	63	24660.0450	24660.0850
63	20	–	M12	–	–	40	–	22	–	118	24660.0463	24660.0863
80	25	–	M16	–	–	50	–	28	–	227	24660.0480	24660.0880

Sterngriffe • DIN 6336 Rostfreier Stahl, Feinguss
EH 24661.



PRODUKTBESCHREIBUNG

Diese Sterngriffe sind nach DIN 6336 gefertigt.

Werkstoff

Griff

- Rostfreier Stahl A2, matt gestrahlt

MASSZEICHNUNG

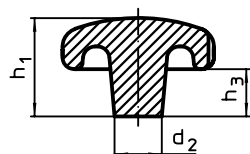


Bild 1

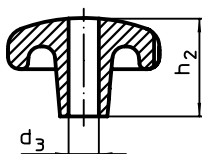


Bild 2

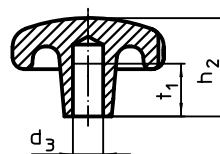


Bild 3

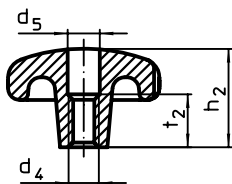
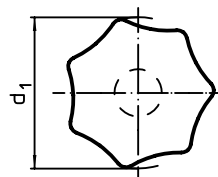


Bild 4

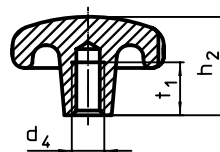


Bild 5

BESTELLINFORMATIONEN

Abmessungen									[g]	Art.-Nr.
d ₁	d ₂	d ₄	d ₅	h ₁	h ₂	h ₃	t ₁ min.	t ₂		
[mm]										
Rohteil, Form A – Bild 1										
32	12	–	–	21	–	10	–	–	56	24661.0032
40	14	–	–	26	–	13	–	–	85	24661.0040
50	18	–	–	34	–	17	–	–	181	24661.0050
63	20	–	–	42	–	21	–	–	319	24661.0063
mit Gewinde, aufgebohrt, Form D – Bild 4										
32	12	M 6	6,4	–	20	–	–	10	52	24661.0332
40	14	M 8	8,4	–	25	–	–	13	75	24661.0340
50	18	M10	10,5	–	32	–	–	16	149	24661.0350
63	20	M12	13,0	–	40	–	–	20	279	24661.0363
mit Gewindesackloch, Form E – Bild 5										
32	12	M 6	–	–	20	–	12	–	53	24661.0432
40	14	M 8	–	–	25	–	15	–	77	24661.0440
50	18	M10	–	–	32	–	18	–	158	24661.0450
63	20	M12	–	–	40	–	22	–	296	24661.0463

Sterngriffe • DIN 6336 Kunststoff

EH 24670.



PRODUKTDESCHEIBUNG

Werkstoff

Buchse

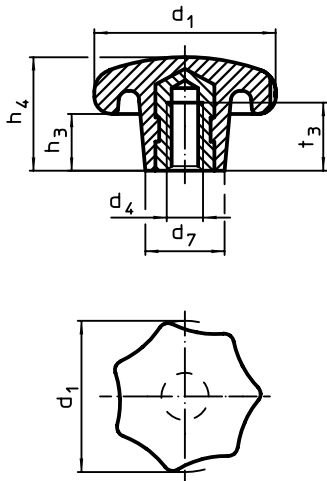
- Messing
- Stahl, galvanisch verzinkt

- Rostfreier Stahl A2

Griff

- DIN 7708 - Duroplast PF 31, schwarz ähnlich RAL 9005

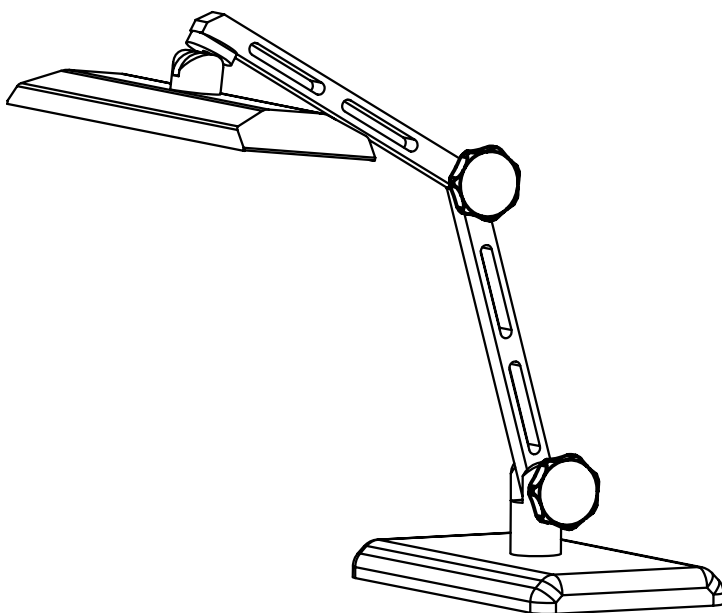
MASSZEICHNUNG



BESTELLINFORMATIONEN

Abmessungen						max. [°C]	[g]	Art.-Nr.		
d ₁	d ₄	d ₇	h ₃	h ₄	t ₃			Messing	Stahl	Rostfreier Stahl
[mm]										
mit Gewindebuchse, Form K										
20	M 4	10	7	13	6,5	110	3,4	24670.0220	–	–
25	M 5	12	8	16	9,5	110	7,4	–	24670.0225	24670.1225
32	M 6	14	10	20	12,0	110	13,0	–	24670.0232	24670.1232
40	M 8	18	13	25	14,0	110	20,0	–	24670.0240	24670.1240
50	M10	22	17	32	18,0	110	40,0	–	24670.0250	24670.1250
63	M12	26	21	40	22,0	110	83,0	–	24670.0263	24670.1263
80	M16	35	25	50	30,0	110	161,0	–	24670.0280	24670.1280

ANWENDUNGSBEISPIEL



**PRODUKTBESCHREIBUNG****Werkstoff****Griff**

- Rostfreier Stahl 1.4301, matt gestrahlt

WEITERFÜHRENDE INFORMATIONEN**Hinweise**

Griff: Blech gezogen. **Nabe:** stumpf aufgeschweißt.

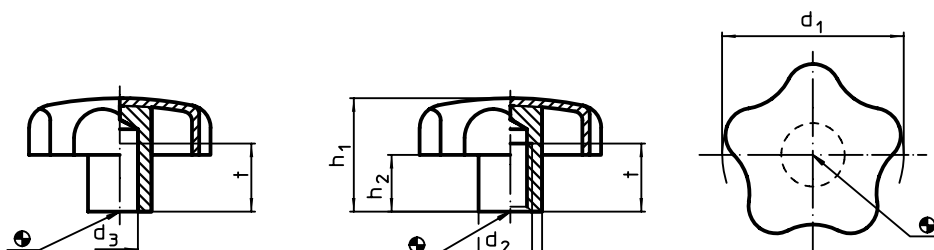

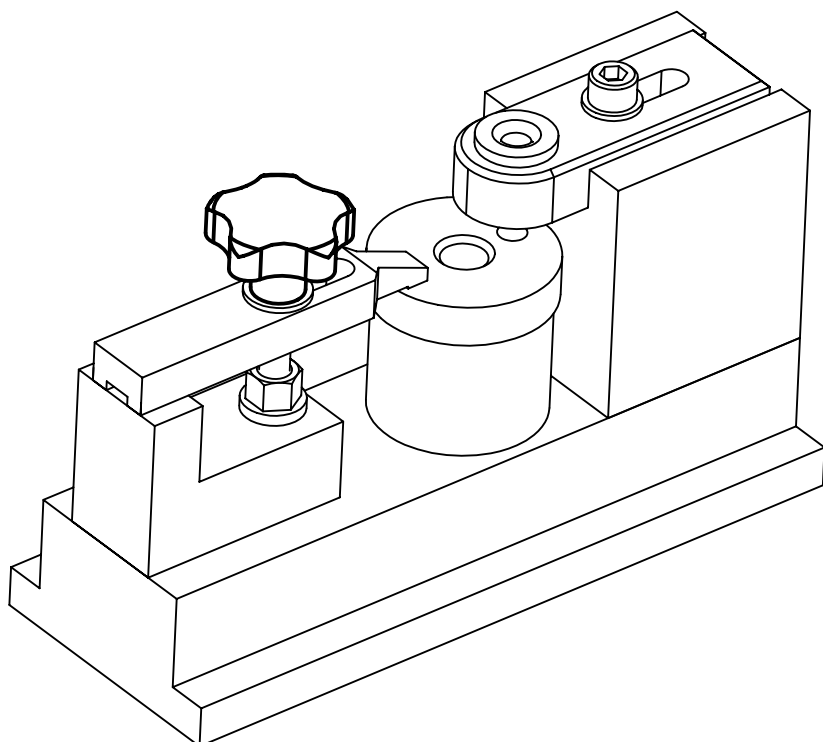
MASSZEICHNUNG

Bild 1

Bild 2

BESTELLINFORMATIONEN

d ₁	d ₂	Abmessungen				h ₂ ~	t min.		Art.-Nr.
		d ₃ H7	d ₄	h ₁ ~	[mm]				
mit glattem Sackloch – Bild 1									
40	–	8	14	25	12,5	15	37	24690.0240	
50	–	10	18	32	17,5	18	68	24690.0250	
60	–	12	20	40	21,0	22	110	24690.0260	
mit Gewindegewinde – Bild 2									
40	M 8	–	14	25	12,5	15	37	24690.0440	
50	M10	–	18	32	17,5	18	69	24690.0450	
60	M12	–	20	40	21,0	22	112	24690.0460	

ANWENDUNGSBEISPIEL

Sterngriffe • ähnlich DIN 6336, rostfreier Stahl A4

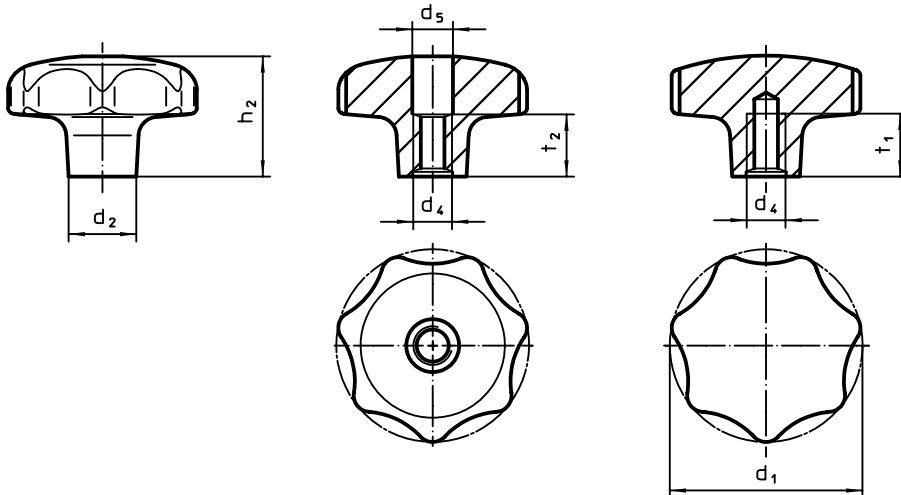
EH 24691.


**PRODUKTBESCHREIBUNG**

Ausführung ohne Schmutzkanten. Für alle Anwendungsbereiche mit hohen hygienischen Anforderungen (z. B. Lebensmittelindustrie) geeignet. Die Ausführung aus rostfreiem Stahl A4 gewährleistet höchste Korrosionsbeständigkeit.

Werkstoff**Griff**

- Rostfreier Stahl 1.4408, Feinguss, poliert

MASSZEICHNUNG**Bild 1****Bild 2****BESTELLINFORMATIONEN**

d ₁	d ₂	d ₄	Abmessungen			t ₁ min.	t ₂	 [g]	Art.-Nr.
			d ₅	h ₂	[mm]				
mit Gewinde, aufgebohrt – Bild 1									
32	12	M 6	6,4	20	–	10	57	24691.1332	
40	14	M 8	8,4	25	–	13	103	24691.1340	
50	18	M10	10,0	32	–	16	209	24691.1350	
63	20	M12	13,0	40	–	20	384	24691.1363	
mit Gewindesackloch – Bild 2									
32	12	M 6	–	20	12	–	59	24691.1432	
40	14	M 8	–	25	15	–	107	24691.1440	
50	18	M10	–	32	18	–	221	24691.1450	
63	20	M12	–	40	22	–	389	24691.1463	

Sterngriffschrauben • Rostfreier Stahl

EH 24690.



PRODUKTBESCHREIBUNG

Werkstoff

Griff

- Rostfreier Stahl 1.4301, matt gestrahlt

Schraube

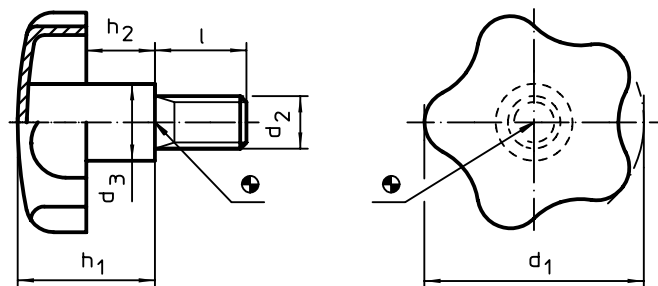
- Rostfreier Stahl 1.4301

WEITERFÜHRENDE INFORMATIONEN

Hinweise

Griff: Blech gezogen. **Nabe:** stumpf aufgeschweißt.

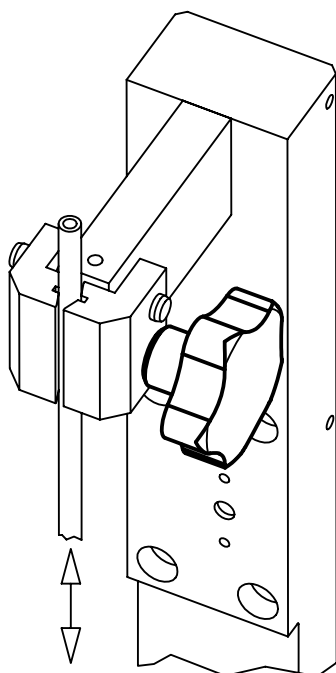
MASSZEICHNUNG



BESTELLINFORMATIONEN

d ₁	d ₂	Abmessungen				[g]	Art.-Nr.
		l	d ₃	h ₁ ~	h ₂ ~		
[mm]							
40	M 8	20	14	24,0	12,0	50	24690.0140
		30	14	24,0	12,0	55	24690.0142
		40	14	24,0	12,0	57	24690.0144
50	M10	20	18	30,0	16,5	95	24690.0150
		30	18	30,0	16,5	97	24690.0152
		40	18	30,0	16,5	102	24690.0154
60	M12	30	20	37,5	20,0	155	24690.0160
		40	20	37,5	20,0	162	24690.0162
		50	20	37,5	20,0	169	24690.0164

ANWENDUNGSBEISPIEL



Sterngriffe • Rostfreier Stahl, Vollmaterial

EH 24690.



PRODUKTBESCHREIBUNG

Ausführung ohne Schmutzkanten. Für alle Anwendungsbereiche mit hohen hygienischen Anforderungen (z. B. Lebensmittelindustrie) geeignet.

Werkstoff

Griff

- Rostfreier Stahl 1.4305, matt gestrahlt

MASSZEICHNUNG

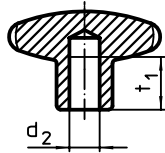
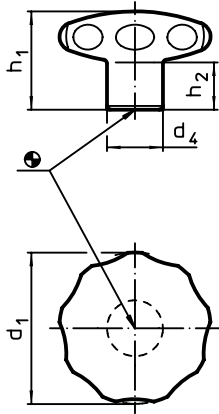


Bild 1

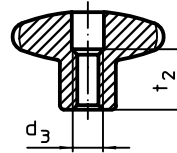


Bild 2

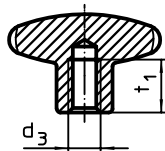


Bild 3

BESTELLINFORMATIONEN

d ₁	d ₂ h ₇	d ₃	Abmessungen					[g]	Art.-Nr.
			d ₄	h ₁	h ₂	t ₁ min.	t ₂		
[mm]									
mit glattem Sackloch – Bild 1									
40	8	–	18	30,5	15	12	–	131	24690.0643
50	10	–	21	34,0	17	15	–	223	24690.0653
60	12	–	25	39,0	18	18	–	388	24690.0663
mit Gewinde, aufgebohrt – Bild 2									
40	–	M 8	18	30,5	15	–	13	140	24690.0644
50	–	M10	21	34,0	17	–	16	216	24690.0654
60	–	M12	25	39,0	18	–	20	362	24690.0664
mit Gewindegewinde – Bild 3									
40	–	M 6	18	30,5	15	12	–	134	24690.0645
		M 8	18	30,5	15	12	–	132	24690.0646
50	–	M 8	21	34,0	17	15	–	226	24690.0655
		M10	21	34,0	17	15	–	270	24690.0656
60	–	M10	25	39,0	18	18	–	395	24690.0665
		M12	25	39,0	18	18	–	384	24690.0666

Sterngriffschrauben • DIN 6336 Kunststoff

EH 24740.



PRODUKTBESCHREIBUNG

Werkstoff

- Rostfreier Stahl A2

Griff

- DIN 7708 - Duroplast PF 31, schwarz
ähnlich RAL 9005

WEITERFÜHRENDE INFORMATIONEN

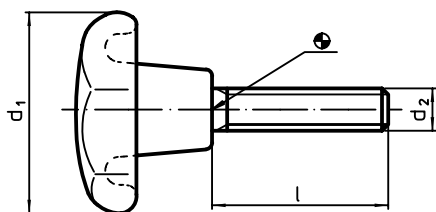
Hinweise

Sonderausführungen, z. B. abweichende Längen oder Schrauben aus Messing / rostfreiem Stahl auf Anfrage.

Schraube

- Stahl, galvanisch verzinkt

MASSZEICHNUNG



BESTELLINFORMATIONEN

Abmessungen			max. [°C]	[g]	Art.-Nr.	
d ₁	d ₂ [mm]	l			Stahl	Rostfreier Stahl
Form L						
25	M 5	10	110	7,3	24740.0051	24740.1051
		15	110	7,4	24740.0053	24740.1053
		20	110	8,7	24740.0056	24740.1056
		25	110	8,7	24740.0058	24740.1058
		30	110	9,2	24740.0059	24740.1059
32	M 6	15	110	14,0	24740.0101	24740.1101
		20	110	15,0	24740.0104	24740.1104
		25	110	14,0	24740.0106	24740.1106
		30	110	16,0	24740.0107	24740.1107
		40	110	17,0	24740.0110	24740.1110
40	M 8	20	110	28,0	24740.0152	24740.1152
		25	110	31,0	24740.0154	24740.1154
		30	110	32,0	24740.0155	24740.1155
		40	110	35,0	24740.0158	24740.1158
		50	110	38,0	24740.0160	24740.1160
50	M10	25	110	51,0	24740.0202	24740.1202
		30	110	54,0	24740.0203	24740.1203
		40	110	60,0	24740.0206	24740.1206
		50	110	64,0	24740.0208	24740.1208
		60	110	73,0	24740.0209	24740.1209
63	M12	30	110	101,0	24740.0251	24740.1251
		40	110	108,0	24740.0254	24740.1254
		50	110	115,0	24740.0256	24740.1256
		60	110	121,0	24740.0257	24740.1257
		80	110	143,0	24740.0260	24740.1260
80	M16	40	110	223,0	24740.0302	24740.1302
		50	110	237,0	24740.0304	24740.1304
		60	110	249,0	24740.0305	24740.1305
		80	110	274,0	24740.0308	24740.1308

Sterngriffschrauben • ähnlich DIN 6336, rostfreier Stahl

EH 24741.

**PRODUKTBESCHREIBUNG**

Diese Sterngriffschrauben sind nach DIN 6336 gefertigt, jedoch handelt es sich um eine Ausführung ohne Schmutzkanten. Dadurch sind diese Sterngriffschrauben für alle Anwendungsbereiche mit hohen hygienischen Anforderungen geeignet.

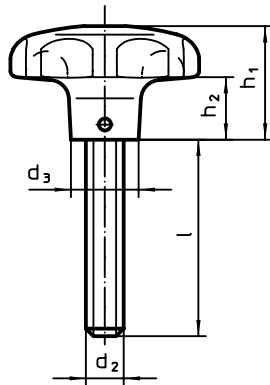
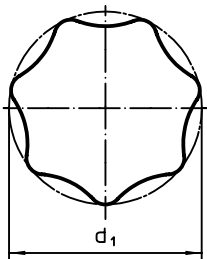
Werkstoff**Griff**

- Rostfreier Stahl 1.4308, Feinguss, matt gestrahlt

Schraube

- Rostfreier Stahl 1.4305

4

MASSZEICHNUNG**BESTELLINFORMATIONEN**

d ₁	d ₂	Abmessungen				[g]	Art.-Nr.
		l ~ [mm]	d ₃	h ₁	h ₂		
40	M 8	20	14	25	12	89	24741.0005
		25	14	25	12	87	24741.0010
		30	14	25	12	97	24741.0015
		40	14	25	12	93	24741.0020
50	M10	20	18	32	15	171	24741.0025
		25	18	32	15	172	24741.0030
		30	18	32	15	177	24741.0035
		45	18	32	15	187	24741.0040
		55	18	32	15	194	24741.0045
63	M12	30	20	40	19	343	24741.0050
		40	20	40	19	338	24741.0055
		50	20	40	19	329	24741.0060

Sterngriffschrauben • ähnlich DIN 6336, rostfreier Stahl A4

EH 24741.



PRODUKTBESCHREIBUNG

Diese Sterngriffschrauben sind nach DIN 6336 gefertigt, jedoch handelt es sich um eine Ausführung ohne Schmutzkanten. Dadurch sind diese Sterngriffschrauben für alle Anwendungsbereiche mit hohen hygienischen Anforderungen geeignet.

Die Ausführung aus rostfreiem Stahl A4 gewährleistet höchste Korrosionsbeständigkeit.

Werkstoff

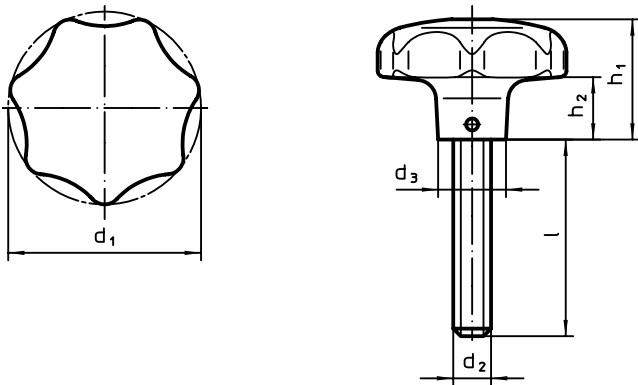
Griff

- Rostfreier Stahl 1.4408, Feinguss, poliert

Schraube

- Rostfreier Stahl A4

MASSZEICHNUNG



BESTELLINFORMATIONEN

d ₁	d ₂	Abmessungen				[g]	Art.-Nr.
		l	d ₃	h ₁	h ₂		
		[mm]					
40	M 8	20	14	25	12	118	24741.0105
		25	14	25	12	115	24741.0110
		30	14	25	12	120	24741.0115
		40	14	25	12	124	24741.0120
50	M10	20	18	32	15	229	24741.0125
		25	18	32	15	232	24741.0130
		30	18	32	15	234	24741.0135
		45	18	32	15	242	24741.0140
		55	18	32	15	252	24741.0145
63	M12	30	20	40	19	429	24741.0150
		40	20	40	19	435	24741.0155
		50	20	40	19	442	24741.0160

Sterngriffe • Kunststoff

EH 24750.



PRODUKTBESCHREIBUNG

Werkstoff

Deckel

- Thermoplast PA, schwarz ähnlich RAL 9005
- Thermoplast PA, weiß ähnlich RAL 9019
- Thermoplast PA, orange ähnlich RAL 2004
- Thermoplast PA, gelb ähnlich RAL 1016
- Thermoplast PA, blau ähnlich RAL 5015

Griff

- Thermoplast PA 6, schwarz ähnlich RAL 9005

Gewindebuchse

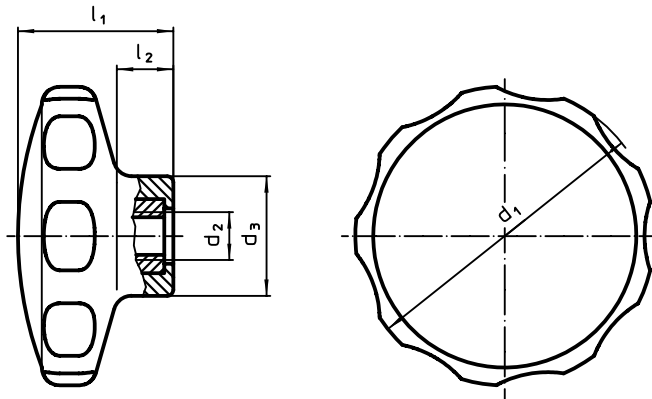
- Rostfreier Stahl

WEITERFÜHRENDE INFORMATIONEN

Hinweise

Sonderausführungen, z. B. abweichende Gewinde, auf Anfrage.

MASSZEICHNUNG



BESTELLINFORMATIONEN

d ₁	Abmessungen				min.	max.	[g]	Art.-Nr.				
	d ₂	d ₃	l ₁	l ₂				schwarz	weiß	orange	gelb	blau
[mm]					[°C]							
30	M 4	14,0	19	7	-30	80	5,5	24750.0030	24750.0031	24750.0032	24750.0033	24750.0034
	M 5	14,0	19	7	-30	80	5,7	24750.0035	24750.0036	24750.0037	24750.0038	24750.0039
40	M 5	16,5	22	9	-30	80	8,2	24750.0040	24750.0041	24750.0042	24750.0043	24750.0044
	M 6	16,5	22	9	-30	80	9,5	24750.0045	24750.0046	24750.0047	24750.0048	24750.0049
50	M 6	22,0	26	10	-30	80	16,0	24750.0050	24750.0051	24750.0052	24750.0053	24750.0054
	M 8	22,0	26	10	-30	80	19,0	24750.0055	24750.0056	24750.0057	24750.0058	24750.0059
62	M 8	22,0	35	13	-30	80	30,0	24750.0060	24750.0061	24750.0062	24750.0063	24750.0064
	M10	22,0	35	13	-30	80	39,0	24750.0065	24750.0066	24750.0067	24750.0068	24750.0069

Sterngriffschrauben • Kunststoff
EH 24750.



PRODUKTBESCHREIBUNG

Werkstoff

Deckel

- Thermoplast PA, schwarz ähnlich RAL 9005
- Thermoplast PA, weiß ähnlich RAL 9019
- Thermoplast PA, orange ähnlich RAL 2004
- Thermoplast PA, gelb ähnlich RAL 1016
- Thermoplast PA, blau ähnlich RAL 5015

Griff

- Thermoplast PA 6, schwarz ähnlich RAL 9005

Schraube

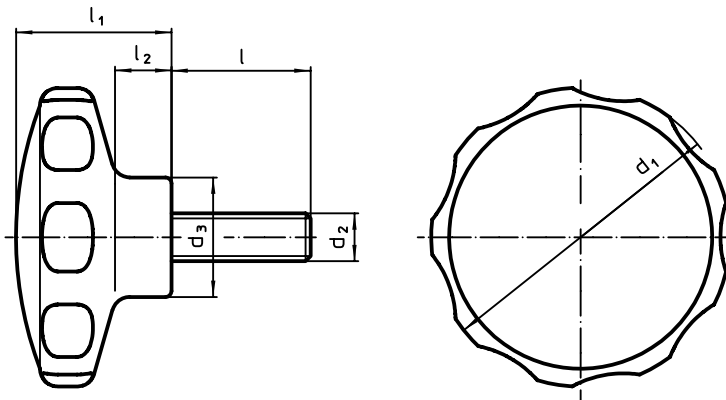
- Rostfreier Stahl

WEITERFÜHRENDE INFORMATIONEN

Hinweise

Sonderausführungen, z. B. abweichende Gewinde oder Gewindelängen, auf Anfrage.



MASSZEICHNUNG



BESTELLINFORMATIONEN

Abmessungen						Temperaturbereich		Gewicht [g]	Art.-Nr.				
d ₁	d ₂	l	d ₃	l ₁	l ₂	min.	max.		schwarz	weiß	orange	gelb	blau
[mm]						[°C]							
30	M 4	10	14,0	19	7	-30	80	6,1	24750.0100	24750.0101	24750.0102	24750.0103	24750.0104
		14	14,0	19	7	-30	80	6,6	24750.0110	24750.0111	24750.0112	24750.0113	24750.0114
		18	14,0	19	7	-30	80	6,9	24750.0120	24750.0121	24750.0122	24750.0123	24750.0124
		23	14,0	19	7	-30	80	7,3	24750.0130	24750.0131	24750.0132	24750.0133	24750.0134
		28	14,0	19	7	-30	80	7,7	24750.0140	24750.0141	24750.0142	24750.0143	24750.0144
	M 5	10	14,0	19	7	-30	80	7,5	24750.0150	24750.0151	24750.0152	24750.0153	24750.0154
		14	14,0	19	7	-30	80	7,9	24750.0160	24750.0161	24750.0162	24750.0163	24750.0164
		18	14,0	19	7	-30	80	8,4	24750.0170	24750.0171	24750.0172	24750.0173	24750.0174
		23	14,0	19	7	-30	80	9,0	24750.0180	24750.0181	24750.0182	24750.0183	24750.0184
		28	14,0	19	7	-30	80	9,0	24750.0190	24750.0191	24750.0192	24750.0193	24750.0194
40	M 5	10	16,5	22	9	-30	80	9,6	24750.0200	24750.0201	24750.0202	24750.0203	24750.0204
		14	16,5	22	9	-30	80	10,0	24750.0210	24750.0211	24750.0212	24750.0213	24750.0214
		18	16,5	22	9	-30	80	11,0	24750.0220	24750.0221	24750.0222	24750.0223	24750.0224
		23	16,5	22	9	-30	80	12,0	24750.0230	24750.0231	24750.0232	24750.0233	24750.0234
		28	16,5	22	9	-30	80	12,0	24750.0240	24750.0241	24750.0242	24750.0243	24750.0244
	M 6	14	16,5	22	9	-30	80	12,0	24750.0250	24750.0251	24750.0252	24750.0253	24750.0254
		18	16,5	22	9	-30	80	13,0	24750.0260	24750.0261	24750.0262	24750.0263	24750.0264
		23	16,5	22	9	-30	80	14,0	24750.0270	24750.0271	24750.0272	24750.0273	24750.0274
		28	16,5	22	9	-30	80	15,0	24750.0280	24750.0281	24750.0282	24750.0283	24750.0284
		38	16,5	22	9	-30	80	16,0	24750.0290	24750.0291	24750.0292	24750.0293	24750.0294

→

d ₁	d ₂	Abmessungen				 min. max. [°C]		 [g]	Art.-Nr.				
		l	d ₃	l ₁	l ₂		schwarz	weiß	orange	gelb	blau		
[mm]													
50	M 6	14	22,0	26	10	-30	80	19,0	24750.0300	24750.0301	24750.0302	24750.0303	24750.0304
		18	22,0	26	10	-30	80	19,0	24750.0310	24750.0311	24750.0312	24750.0313	24750.0314
		23	22,0	26	10	-30	80	20,0	24750.0320	24750.0321	24750.0322	24750.0323	24750.0324
		28	22,0	26	10	-30	80	21,0	24750.0330	24750.0331	24750.0332	24750.0333	24750.0334
		38	22,0	26	10	-30	80	23,0	24750.0340	24750.0341	24750.0342	24750.0343	24750.0344
	M 8	18	22,0	26	10	-30	80	26,0	24750.0350	24750.0351	24750.0352	24750.0353	24750.0354
		23	22,0	26	10	-30	80	27,0	24750.0360	24750.0361	24750.0362	24750.0363	24750.0364
		28	22,0	26	10	-30	80	29,0	24750.0370	24750.0371	24750.0372	24750.0373	24750.0374
		38	22,0	26	10	-30	80	32,0	24750.0380	24750.0381	24750.0382	24750.0383	24750.0384
		48	22,0	26	10	-30	80	35,0	24750.0390	24750.0391	24750.0392	24750.0393	24750.0394
62	M 8	18	22,0	35	13	-30	80	40,0	24750.0400	24750.0401	24750.0402	24750.0403	24750.0404
		23	22,0	35	13	-30	80	41,0	24750.0410	24750.0411	24750.0412	24750.0413	24750.0414
		28	22,0	35	13	-30	80	43,0	24750.0420	24750.0421	24750.0422	24750.0423	24750.0424
		38	22,0	35	13	-30	80	46,0	24750.0430	24750.0431	24750.0432	24750.0433	24750.0434
		48	22,0	35	13	-30	80	49,0	24750.0440	24750.0441	24750.0442	24750.0443	24750.0444
	M10	23	22,0	35	13	-30	80	51,0	24750.0450	24750.0451	24750.0452	24750.0453	24750.0454
		28	22,0	35	13	-30	80	54,0	24750.0460	24750.0461	24750.0462	24750.0463	24750.0464
		38	22,0	35	13	-30	80	59,0	24750.0470	24750.0471	24750.0472	24750.0473	24750.0474
		48	22,0	35	13	-30	80	64,0	24750.0480	24750.0481	24750.0482	24750.0483	24750.0484
		58	22,0	35	13	-30	80	69,0	24750.0490	24750.0491	24750.0492	24750.0493	24750.0494

4

Kreuzgriffe • DIN 6335 Grauguss

EH 24620.



PRODUKTBESCHREIBUNG

Diese Kreuzgriffe sind nach DIN 6335 gefertigt.
Sandgestrahlt oder gerommt.

Werkstoff

Griff

- Grauguss GG 20, blank

WEITERFÜHRENDE INFORMATIONEN

Hinweise

Sonderausführungen mit anderer Bohrung
oder veredelter Oberfläche werden auf
Bestellung gefertigt.

MASSZEICHNUNG

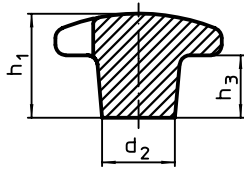


Bild 1

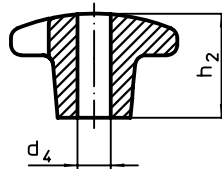


Bild 2

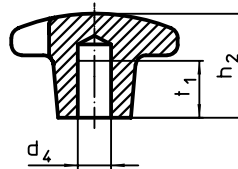


Bild 3

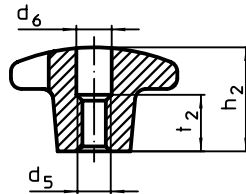
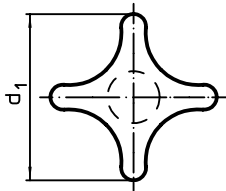


Bild 4

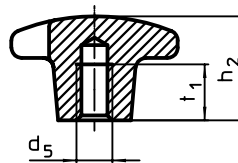



Bild 5

BESTELLINFORMATIONEN

d ₁	d ₂	d ₄ H7	d ₅	Abmessungen						[g]	Art.-Nr.
				d ₆	h ₁	h ₂	h ₃	t ₁	t ₂		
[mm]											
Rohteil, Form A – Bild 1											
32	12	–	–	–	21	–	10	–	–	38	24620.0032
40	14	–	–	–	26	–	14	–	–	69	24620.0040
50	18	–	–	–	34	–	20	–	–	115	24620.0050
63	20	–	–	–	42	–	25	–	–	224	24620.0063
80	25	–	–	–	52	–	30	–	–	415	24620.0080
100	32	–	–	–	65	–	38	–	–	855	24620.0090
mit glatter Bohrung, durchgehend, Form B – Bild 2											
32	12	6	–	–	–	20	–	–	–	34	24620.0132
40	14	8	–	–	–	25	–	–	–	59	24620.0140
50	18	10	–	–	–	32	–	–	–	95	24620.0150
63	20	12	–	–	–	40	–	–	–	171	24620.0163
80	25	16	–	–	–	50	–	–	–	338	24620.0180
100	32	20	–	–	–	63	–	–	–	709	24620.0190
mit glattem Sackloch, Form C – Bild 3											
32	12	6	–	–	–	20	–	12	–	36	24620.0232
40	14	8	–	–	–	25	–	15	–	61	24620.0240
50	18	10	–	–	–	32	–	18	–	99	24620.0250
63	20	12	–	–	–	40	–	22	–	195	24620.0263
80	25	16	–	–	–	50	–	28	–	380	24620.0280
100	32	20	–	–	–	63	–	36	–	648	24620.0290

→

d ₁	d ₂	d ₄ H7	d ₅	Abmessungen							Art.-Nr.
				d ₆	h ₁	h ₂	h ₃	t ₁	t ₂		
[mm]										[g]	
mit Gewinde, aufgebohrt, Form D – Bild 4											
32	12	–	M 6	6,4	–	20	–	–	10	34	24620.0332
40	14	–	M 8	8,4	–	25	–	–	13	188	24620.0340
50	18	–	M10	10,5	–	32	–	–	16	97	24620.0350
63	20	–	M12	13,0	–	40	–	–	20	186	24620.0363
80	25	–	M16	17,0	–	50	–	–	20	339	24620.0380
100	32	–	M20	21,0	–	63	–	–	25	673	24620.0390
mit Gewindefackloch, Form E – Bild 5											
32	12	–	M 6	–	–	20	–	12	–	35	24620.0432
40	14	–	M 8	–	–	25	–	15	–	56	24620.0440
50	18	–	M10	–	–	32	–	18	–	104	24620.0450
63	20	–	M12	–	–	40	–	22	–	199	24620.0463
80	25	–	M16	–	–	50	–	28	–	363	24620.0480
100	32	–	M20	–	–	63	–	36	–	725	24620.0490

Kreuzgriffe • DIN 6335 Grauguss, kunststoffbeschichtet

EH 24620.



PRODUKTBESCHREIBUNG

Diese Kreuzgriffe sind nach DIN 6335 gefertigt.

Werkstoff

Griff

- Grauguss GG 20, kunststoffbeschichtet, ähnlich RAL 2004 orange
- Grauguss GG 20, kunststoffbeschichtet, ähnlich RAL 9005 schwarz

MASSZEICHNUNG

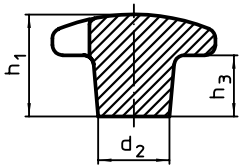


Bild 1

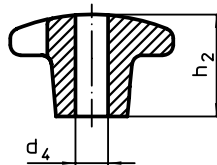


Bild 2

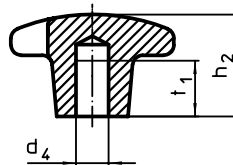


Bild 3

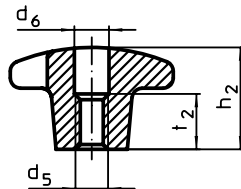
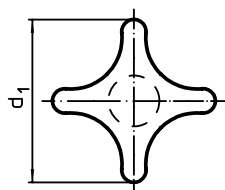


Bild 4

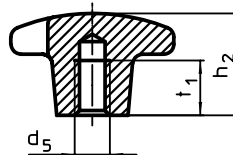
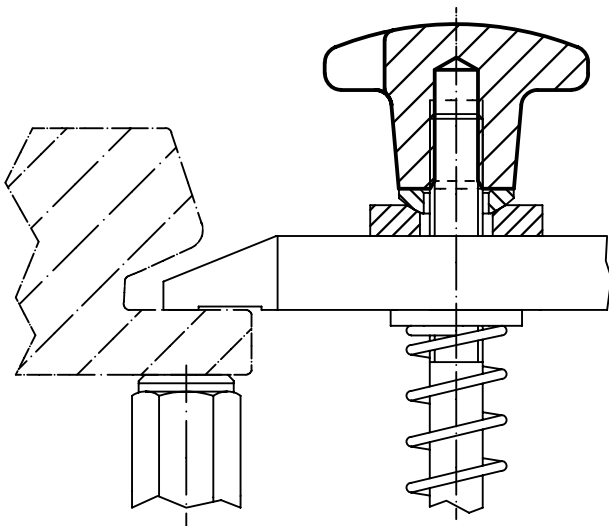


Bild 5

BESTELLINFORMATIONEN

Abmessungen						Art.-Nr.	Art.-Nr.	
d ₁	d ₂	d ₄ H7	d ₅	h ₂	t ₁		orange	schwarz
[mm]						[g]		
mit glattem Sackloch, Form C – Bild 3								
40	14	8	–	25	15	62	24620.0540	24620.0640
50	18	10	–	32	18	106	24620.0550	24620.0650
63	20	12	–	40	22	201	24620.0563	24620.0663
80	25	16	–	50	28	353	24620.0580	24620.0680
mit Gewindegewinde, Form E – Bild 5								
40	14	–	M 8	25	15	56	24620.0541	24620.0641
50	18	–	M10	32	18	105	24620.0551	24620.0651
63	20	–	M12	40	22	198	24620.0564	24620.0664
80	25	–	M16	50	28	369	24620.0581	24620.0681

ANWENDUNGSBEISPIEL



Kreuzgriffe • DIN 6335 Leichtmetall

EH 24630.



PRODUKTBESCHREIBUNG

Diese Kreuzgriffe sind nach DIN 6335 gefertigt.

Werkstoff

Griff

- Leichtmetall Al, unpoliert
- Leichtmetall Al, poliert

MASSZEICHNUNG

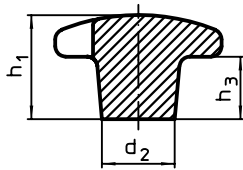


Bild 1

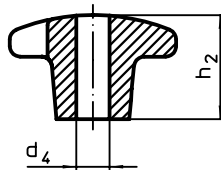


Bild 2

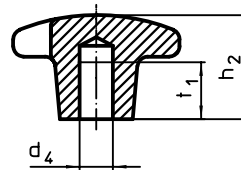


Bild 3

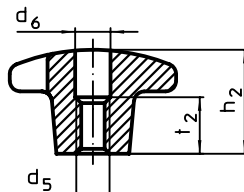
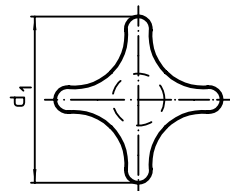


Bild 4

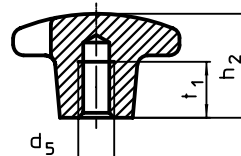


Bild 5

BESTELLINFORMATIONEN

d ₁	d ₂	d ₄ H7	d ₅	Abmessungen						[g]	Art.-Nr.			
				d ₆	h ₁	h ₂	h ₃	t ₁	t ₂		unpoliert	poliert		
[mm]														
Rohteil, Form A – Bild 1														
40	14	–	–	–	26	–	14	–	–	–	27	24630.0040	–	
50	18	–	–	–	34	–	20	–	–	–	51	24630.0050	–	
63	20	–	–	–	42	–	25	–	–	–	95	24630.0063	–	
80	25	–	–	–	52	–	30	–	–	–	161	24630.0080	–	
mit glattem Sackloch, Form C – Bild 3														
40	14	8	–	–	–	25	–	15	–	–	23	24630.0240	24630.0640	
50	18	10	–	–	–	32	–	18	–	–	42	24630.0250	24630.0650	
63	20	12	–	–	–	40	–	22	–	–	73	24630.0263	24630.0663	
80	25	16	–	–	–	50	–	28	–	–	138	24630.0280	24630.0680	
mit Gewinde, aufgebohrt, Form D – Bild 4														
40	14	–	M 8	8,4	–	25	–	–	–	13	23	24630.0340	24630.0740	
50	18	–	M 10	10,5	–	32	–	–	–	16	44	24630.0350	24630.0750	
63	20	–	M 12	13,0	–	40	–	–	–	20	70	24630.0363	24630.0763	
80	25	–	M 16	17,0	–	50	–	–	–	20	129	24630.0380	24630.0780	
mit Gewindegewinde, Form E – Bild 5														
40	14	–	M 8	–	–	25	–	15	–	–	24	24630.0440	24630.0840	
50	18	–	M 10	–	–	32	–	18	–	–	46	24630.0450	24630.0850	
63	20	–	M 12	–	–	40	–	22	–	–	74	24630.0463	24630.0863	
80	25	–	M 16	–	–	50	–	28	–	–	142	24630.0480	24630.0880	

Kreuzgriffe • DIN 6335 Rostfreier Stahl, Feinguss

EH 24631.



PRODUKTBESCHREIBUNG

Diese Kreuzgriffe sind nach DIN 6335 gefertigt.

Werkstoff

Griff

- Rostfreier Stahl A2, matt gestrahlt

MASSZEICHNUNG

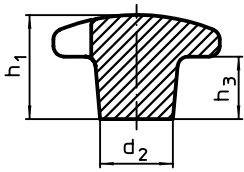


Bild 1

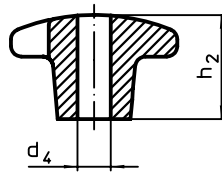


Bild 2

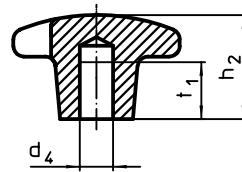


Bild 3

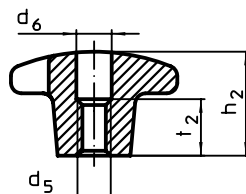
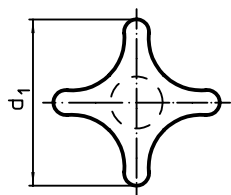


Bild 4

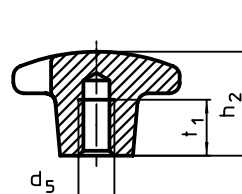
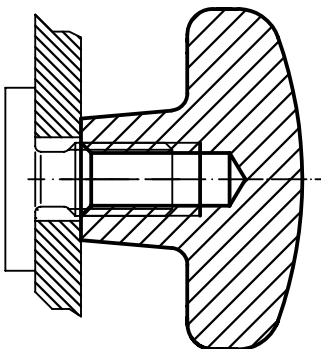


Bild 5

BESTELLINFORMATIONEN

d ₁	d ₂	d ₅	Abmessungen						[g]	Art.-Nr.
			d ₆	h ₁	h ₂	h ₃	t _{1 min.}	t ₂		
[mm]										
Rohteil, Form A – Bild 1										
32	12	–	–	21	–	10	–	–	41	24631.0032
40	14	–	–	26	–	14	–	–	70	24631.0040
50	18	–	–	34	–	20	–	–	128	24631.0050
63	20	–	–	42	–	25	–	–	227	24631.0063
mit Gewinde, aufgebohrt, Form D – Bild 4										
32	12	M 6	6,4	–	20	–	–	10	36	24631.0332
40	14	M 8	8,4	–	25	–	–	13	60	24631.0340
50	18	M10	10,5	–	32	–	–	16	100	24631.0350
63	20	M12	13,0	–	40	–	–	20	186	24631.0363
mit Gewindefackloch, Form E – Bild 5										
32	12	M 6	–	–	20	–	12	–	38	24631.0432
40	14	M 8	–	–	25	–	15	–	70	24631.0440
50	18	M10	–	–	32	–	18	–	114	24631.0450
63	20	M12	–	–	40	–	22	–	205	24631.0463

ANWENDUNGSBEISPIEL



Kreuzgriffe • ähnlich DIN 6335, rostfreier Stahl A4

EH 24631.

**PRODUKTBESCHREIBUNG**

Ausführung ohne Schmutzkanten. Für alle Anwendungsbereiche mit hohen hygienischen Anforderungen (z. B. Lebensmittelindustrie) geeignet.
Die Ausführung aus rostfreiem Stahl A4 gewährleistet höchste Korrosionsbeständigkeit.

Werkstoff**Griff**

- Rostfreier Stahl A4, poliert

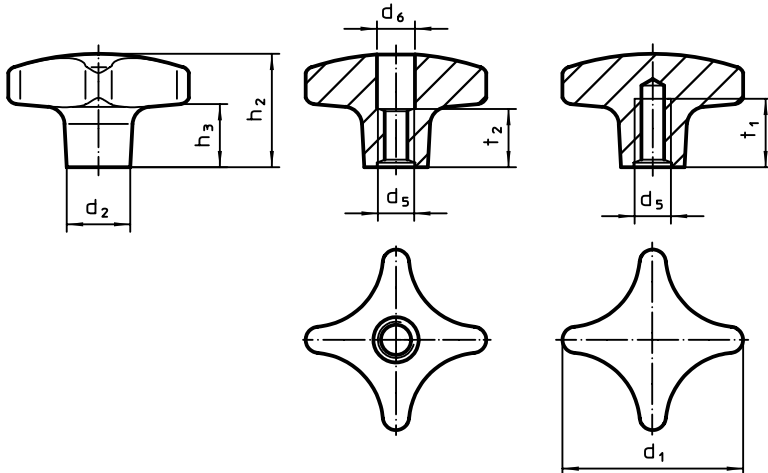
MASSZEICHNUNG

Bild 1

Bild 2

BESTELLINFORMATIONEN

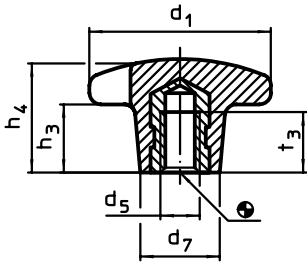
d ₁	d ₂	d ₅	Abmessungen					[g]	Art.-Nr.
			d ₆	h ₂	h ₃	t ₁ min.	t ₂		
[mm]									
mit Gewinde, aufgebohrt – Bild 1									
32	12	M 6	6,4	20	9	–	10	37	24631.1332
40	14	M 8	8,4	25	13	–	13	60	24631.1340
50	18	M10	10,5	32	18	–	16	110	24631.1350
63	20	M12	13,0	40	23	–	20	200	24631.1363
mit Gewindefackloch – Bild 2									
32	12	M 6	–	20	9	12	–	39	24631.1432
40	14	M 8	–	25	13	15	–	62	24631.1440
50	18	M10	–	32	18	18	–	117	24631.1450
63	20	M12	–	40	23	22	–	213	24631.1463

**PRODUKTBESCHREIBUNG****Werkstoff****Buchse**

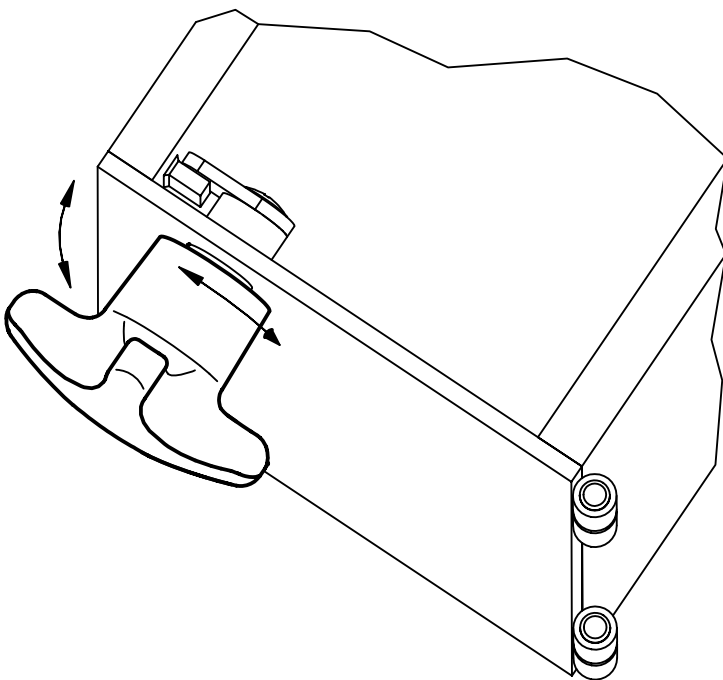
- Messing
- Stahl, galvanisch verzinkt
- Rostfreier Stahl A2

Griff

- DIN 7708 - Duroplast PF 31, schwarz
ähnlich RAL 9005

MASSZEICHNUNG**BESTELLINFORMATIONEN**

Abmessungen						max. [°C]	[g]	Art.-Nr.		
d ₁	d ₅	d ₇	h ₃	h ₄	t ₃			Messing	Stahl	Rostfreier Stahl
[mm]										
mit Gewindebuchse, Form K										
20	M 4	10	6	13	6,5	110	3,3	24640.0220	–	–
25	M 5	12	8	16	9,5	110	7,0	–	24640.0225	24640.1225
32	M 6	14	10	20	12,0	110	11,0	–	24640.0232	24640.1232
40	M 8	18	13	25	14,0	110	16,0	–	24640.0240	24640.1240
50	M10	22	20	32	18,0	110	34,0	–	24640.0250	24640.1250
63	M12	26	25	40	22,0	110	66,0	–	24640.0263	24640.1263
80	M16	35	30	50	30,0	110	137,0	–	24640.0280	24640.1280

ANWENDUNGSBEISPIEL

Kreuzgriffe • mit Axiallager

EH 24700.



PRODUKTBESCHREIBUNG

Die Vorteile des Axiallagers:

- Doppelte Spannkraft bei gleicher Griffgröße durch Verringerung der Flächenreibung.
- Schonung des Bauteils durch feststehende Anlagefläche.
- Geringes Setzverhalten durch höhere Vorspannkraft im Bolzen bzw. Gewinde.

Werkstoff

- Griff**
- Thermoplast PA

Innenteil

- Stahl, nitriert, brüniert

Schraube

- Stahl, brüniert, Güte 8.8

MASSZEICHNUNG

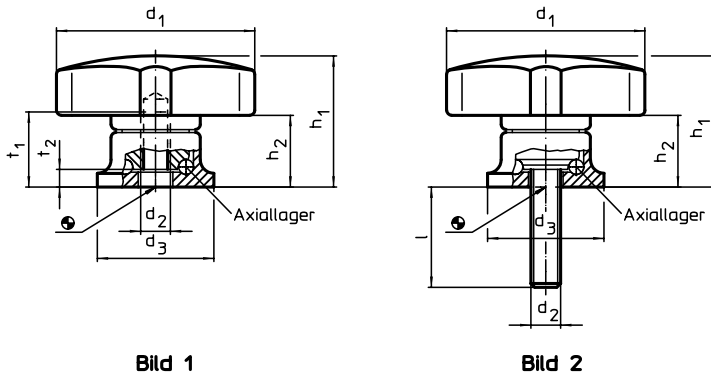


Bild 1

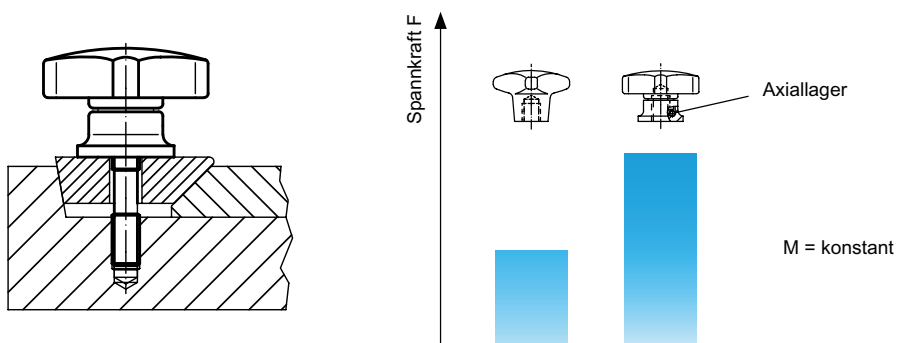
Bild 2

BESTELLINFORMATIONEN

Abmessungen								max. [°C]	[g]	Art.-Nr.
d ₁	d ₂	l +2	d ₃	h ₁ ~	h ₂ ~	t ₁ min.	t ₂			
[mm]										
mit Innengewinde – Bild 1										
40	M 6	–	24	27	15,0	12,5	5,0	80	45	24700.0040
50	M 8	–	25	34	22,5	14,0	4,2	80	68	24700.0050
63	M10	–	30	41	26,5	18,0	5,4	80	109	24700.0063
80	M12	–	35	54	34,0	26,5	6,6	80	213	24700.0080
mit Schraube – Bild 2										
40	M 6	15	24	27	15,0	–	–	80	51	24700.0042
		25	24	27	15,0	–	–	80	52	24700.0044
50	M 8	20	25	34	22,5	–	–	80	81	24700.0053
		35	25	34	22,5	–	–	80	86	24700.0056
63	M10	30	30	41	26,5	–	–	80	136	24700.0066
		40	30	41	26,5	–	–	80	141	24700.0068
80	M12	30	35	54	34,0	–	–	80	259	24700.0083
		50	35	54	34,0	–	–	80	273	24700.0087

ANWENDUNGSBEISPIEL

**Erhöhung der Spannkraft mit Axiallager
(bei gleichbleibender Handkraft)**



Kreuzgriffschrauben • DIN 6335 Kunststoff

EH 24730.



PRODUKTBESCHREIBUNG

Werkstoff

Griff

- DIN 7708 - Duroplast PF 31, schwarz
ähnlich RAL 9005

Schraube

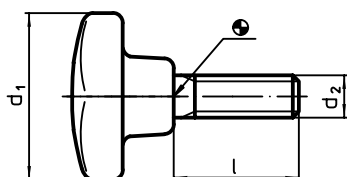
- Stahl, galvanisch verzinkt
- Rostfreier Stahl A2

WEITERFÜHRENDE INFORMATIONEN

Hinweise

Sonderausführungen, z. B. abweichende Längen oder Schrauben aus Messing / rostfreiem Stahl auf Anfrage.

MASSZEICHNUNG



BESTELLINFORMATIONEN

Abmessungen			max. [°C]	[g]	Art.-Nr.	
d ₁	d ₂ [mm]	l			Stahl	Rostfreier Stahl
Form L						
25	M 5	10	110	6,6	24730.0051	24730.1051
		15	110	7,0	24730.0053	24730.1053
		20	110	7,5	24730.0056	24730.1056
		25	110	8,1	24730.0058	24730.1058
		30	110	8,9	24730.0059	24730.1059
32	M 6	15	110	11,0	24730.0101	24730.1101
		20	110	13,0	24730.0104	24730.1104
		25	110	13,0	24730.0106	24730.1106
		30	110	14,0	24730.0107	24730.1107
		40	110	16,0	24730.0110	24730.1110
40	M 8	20	110	24,0	24730.0152	24730.1152
		25	110	25,0	24730.0154	24730.1154
		30	110	26,0	24730.0155	24730.1155
		40	110	30,0	24730.0158	24730.1158
		50	110	32,0	24730.0160	24730.1160
50	M10	25	110	41,0	24730.0202	24730.1202
		30	110	48,0	24730.0203	24730.1203
		40	110	51,0	24730.0206	24730.1206
		50	110	56,0	24730.0208	24730.1208
		60	110	68,0	24730.0209	24730.1209
63	M12	30	110	99,0	24730.0251	24730.1251
		40	110	93,0	24730.0254	24730.1254
		50	110	99,0	24730.0256	24730.1256
		60	110	105,0	24730.0257	24730.1257
		80	110	112,0	24730.0260	24730.1260
80	M16	40	110	198,0	24730.0302	24730.1302
		50	110	214,0	24730.0304	24730.1304
		60	110	219,0	24730.0305	24730.1305
		80	110	251,0	24730.0308	24730.1308

Kreuzgriffschrauben • ähnlich DIN 6335, rostfreier Stahl

EH 24731.

**PRODUKTBESCHREIBUNG**

Diese Kreuzgriffschrauben sind nach DIN 6335 gefertigt, jedoch handelt es sich um eine Ausführung ohne Schmutzkanten. Dadurch sind diese Kreuzgriffschrauben für alle Anwendungsbereiche mit hohen hygienischen Anforderungen geeignet.

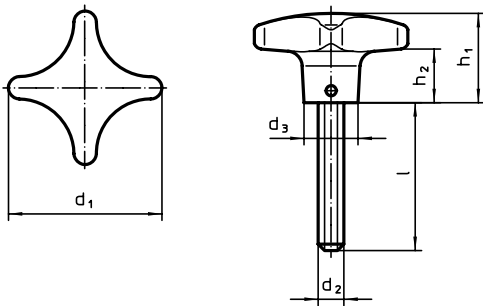
Werkstoff**Griff**

- Rostfreier Stahl, matt gestrahlt

Schraube

- Rostfreier Stahl 1.4305

4

MASSZEICHNUNG**BESTELLINFORMATIONEN**

d ₁	d ₂	Abmessungen				[g]	Art.-Nr.
		l	d ₃	h ₁	h ₂		
[mm]							
40	M 8	20	14	25	13	76	24731.0005
		25	14	25	13	70	24731.0010
		30	14	25	13	70	24731.0015
		40	14	25	13	82	24731.0020
50	M10	20	18	32	18	135	24731.0025
		25	18	32	18	138	24731.0030
		30	18	32	18	138	24731.0035
		45	18	32	18	160	24731.0040
63	M12	55	18	32	18	149	24731.0045
		30	20	40	23	249	24731.0050
		40	20	40	23	240	24731.0055
		50	20	40	23	250	24731.0060

→

Kreuzgriffschrauben • ähnlich DIN 6335, rostfreier Stahl A4

EH 24731.



PRODUKTBESCHREIBUNG

Diese Kreuzgriffschrauben sind nach DIN 6335 gefertigt, jedoch handelt es sich um eine Ausführung ohne Schmutzkanten. Dadurch sind diese Kreuzgriffschrauben für alle Anwendungsbereiche mit hohen hygienischen Anforderungen geeignet.

Die Ausführung aus rostfreiem Stahl A4 gewährleistet höchste Korrosionsbeständigkeit.

Werkstoff

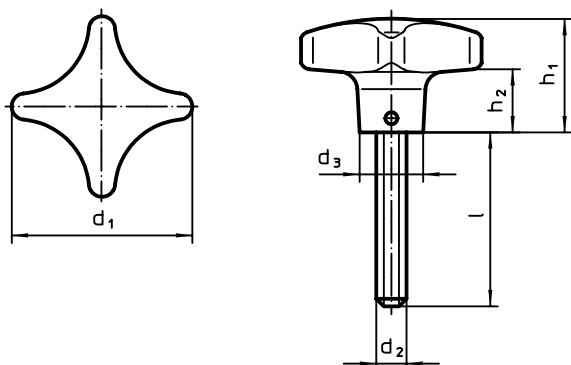
Griff

- Rostfreier Stahl A4, poliert

Schraube

- Rostfreier Stahl A4

MASSZEICHNUNG



BESTELLINFORMATIONEN

d ₁	d ₂	Abmessungen				[g]	Art.-Nr.
		l	d ₃	h ₁	h ₂		
[mm]							
40	M 8	20	14	25	13	73	24731.0105
		25	14	25	13	75	24731.0110
		30	14	25	13	76	24731.0115
		40	14	25	13	80	24731.0120
50	M10	20	18	32	18	132	24731.0125
		25	18	32	18	136	24731.0130
		30	18	32	18	137	24731.0135
		45	18	32	18	144	24731.0140
		55	18	32	18	152	24731.0145
63	M12	30	20	40	23	248	24731.0150
		40	20	40	23	256	24731.0155
		50	20	40	23	263	24731.0160

Drehmomentgriffe

EH 24710.



PRODUKTBESCHREIBUNG

Drehmomentgriffe werden überall dort eingesetzt, wo eine Begrenzung der ausgeübten Handkraft erforderlich ist.

Der Griff, ähnlich einer Rändelmutter / Rändelschraube, mit integrierter Drehmomentmechanik ermöglicht eine definierte Drehmomentbegrenzung beim Anziehen. Beim Erreichen des Drehmoments erfolgt eine "Überrastung". Zum Lösen wird das Drehmoment unbegrenzt übertragen.

Diese Griffe vereinen die Funktionalität eines Ratschenschlüssels mit dem modernen, ergonomischen Design einer Rändelmutter / Rändelschraube.

Werkstoff

Deckel

- Thermoplast PA 6, hellgrau ähnlich RAL 7035

Drehmomentmechanik

- Stahl, gehärtet

Griff

- Aluminium, schwarz eloxiert

Innenteil

- Stahl, brüniert

Schraube

- Stahl, brüniert

WEITERFÜHRENDE INFORMATIONEN

Weitere Produkte

Dreistern-Drehmomentgriffe → S. 672

MASSZEICHNUNG

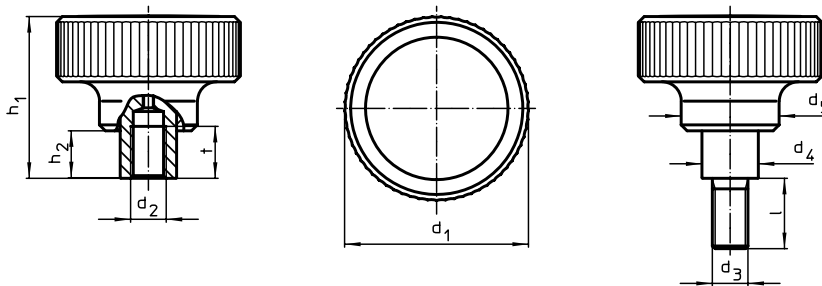
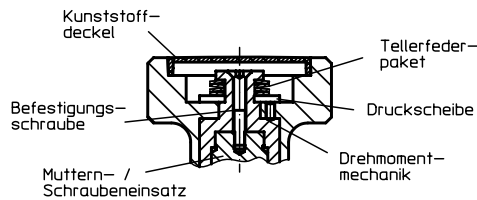


Bild 1



Bild 2



BESTELLINFORMATIONEN

Abmessungen									max. [°C]	Anzugsdrehmoment +/- 10% max. [Nm]	[g]	Art.-Nr.
d ₁	d ₂	d ₃	l	d ₄	d ₅	h ₁	h ₂	t				
[mm]												
mit Innengewinde – Bild 1												
34	M 3	–	–	10,0	21	37,5	9,5	7	100	1,0	48	24710.0020
	M 4	–	–	10,0	21	37,5	9,5	9	100	1,0	60	24710.0022
	M 5	–	–	10,0	21	37,5	9,5	9	100	1,0	62	24710.0024
	M 6	–	–	10,0	21	37,5	9,5	9	100	1,0	60	24710.0026
42	M 6	–	–	13,5	27	43,5	11,5	11	100	2,0	111	24710.0030
	M 8	–	–	13,5	27	43,5	11,5	11	100	2,0	112	24710.0032
52	M10	–	–	19,0	32	54,0	15,5	17	100	3,0	221	24710.0040
	M12	–	–	19,0	32	54,0	15,5	17	100	3,0	208	24710.0042
62	M10	–	–	19,0	33	54,0	15,5	17	100	4,0	244	24710.0050
	M12	–	–	19,0	33	54,0	15,5	17	100	4,0	285	24710.0052
	M10	–	–	19,0	33	54,0	15,5	17	100	5,5	245	24710.0060
	M12	–	–	19,0	33	54,0	15,5	17	100	5,5	285	24710.0062



		Abmessungen								Anzugsdrehmoment +/- 10% max.		Art.-Nr.	
d ₁	d ₂	d ₃	l	d ₄	d ₅	h ₁	h ₂	t	max.				
[mm]									[°C]	[Nm]	[g]		
mit Schraube – Bild 2													
34	-	M 5	12	10,0	21	37,5	9,5	-	100	1,0	62	24710.0300	
			16	10,0	21	37,5	9,5	-	100	1,0	63	24710.0301	
			20	10,0	21	37,5	9,5	-	100	1,0	60	24710.0302	
			25	10,0	21	37,5	9,5	-	100	1,0	64	24710.0303	
		32	10,0	21	37,5	9,5	-	100	1,0	65	24710.0304		
		M 6	12	10,0	21	37,5	9,5	-	100	1,0	60	24710.0305	
			16	10,0	21	37,5	9,5	-	100	1,0	65	24710.0306	
			20	10,0	21	37,5	9,5	-	100	1,0	65	24710.0307	
			25	10,0	21	37,5	9,5	-	100	1,0	67	24710.0308	
32	10,0		21	37,5	9,5	-	100	1,0	70	24710.0309			
42	-	M 8	16	13,5	27	43,5	11,5	-	100	2,0	152	24710.0400	
			20	13,5	27	43,5	11,5	-	100	2,0	153	24710.0401	
			25	13,5	27	43,5	11,5	-	100	2,0	123	24710.0402	
			32	13,5	27	43,5	11,5	-	100	2,0	158	24710.0403	
		M10	40	13,5	27	43,5	11,5	-	100	2,0	128	24710.0404	
			20	13,5	27	43,5	11,5	-	100	2,0	120	24710.0405	
			25	13,5	27	43,5	11,5	-	100	2,0	120	24710.0406	
			32	13,5	27	43,5	11,5	-	100	2,0	131	24710.0407	
			40	13,5	27	43,5	11,5	-	100	2,0	179	24710.0408	
50	13,5	27	43,5	11,5	-	100	2,0	187	24710.0409				
52	-	M10	25	19,0	32	54,0	15,5	-	100	3,0	241	24710.0500	
			32	19,0	32	54,0	15,5	-	100	3,0	246	24710.0501	
			40	19,0	32	54,0	15,5	-	100	3,0	248	24710.0502	
			50	19,0	32	54,0	15,5	-	100	3,0	254	24710.0503	
		M12	63	19,0	32	54,0	15,5	-	100	3,0	254	24710.0504	
			25	19,0	32	54,0	15,5	-	100	3,0	251	24710.0505	
			32	19,0	32	54,0	15,5	-	100	3,0	254	24710.0506	
			40	19,0	32	54,0	15,5	-	100	3,0	262	24710.0507	
			50	19,0	32	54,0	15,5	-	100	3,0	270	24710.0508	
63	19,0	32	54,0	15,5	-	100	3,0	274	24710.0509				
62	-	M10	25	19,0	33	54,0	15,5	-	100	4,0	334	24710.0600	
			32	19,0	33	54,0	15,5	-	100	4,0	339	24710.0601	
			40	19,0	33	54,0	15,5	-	100	4,0	341	24710.0602	
			50	19,0	33	54,0	15,5	-	100	4,0	347	24710.0603	
		M12	63	19,0	33	54,0	15,5	-	100	4,0	355	24710.0604	
			25	19,0	33	54,0	15,5	-	100	4,0	344	24710.0605	
			32	19,0	33	54,0	15,5	-	100	4,0	347	24710.0606	
			40	19,0	33	54,0	15,5	-	100	4,0	355	24710.0607	
			50	19,0	33	54,0	15,5	-	100	4,0	363	24710.0608	
		63	19,0	33	54,0	15,5	-	100	4,0	367	24710.0609		
		M10	25	19,0	33	54,0	15,5	-	100	5,5	266	24710.0700	
			32	19,0	33	54,0	15,5	-	100	5,5	339	24710.0701	
			40	19,0	33	54,0	15,5	-	100	5,5	277	24710.0702	
			50	19,0	33	54,0	15,5	-	100	5,5	280	24710.0703	
			63	19,0	33	54,0	15,5	-	100	5,5	355	24710.0704	
			M12	25	19,0	33	54,0	15,5	-	100	5,5	344	24710.0705
				32	19,0	33	54,0	15,5	-	100	5,5	347	24710.0706
40	19,0			33	54,0	15,5	-	100	5,5	355	24710.0707		
50	19,0	33		54,0	15,5	-	100	5,5	363	24710.0708			
63	19,0	33	54,0	15,5	-	100	5,5	367	24710.0709				

Dreistern-Drehmomentgriffe

EH 24711.



PRODUKTBESCHREIBUNG

Drehmomentgriffe werden überall dort eingesetzt, wo eine Begrenzung der ausgeübten Handkraft erforderlich ist. Der Dreistern-Griff mit integrierter Drehmomentmechanik ermöglicht eine definierte Drehmomentbegrenzung beim Anziehen. Beim Erreichen des Drehmoments erfolgt eine "Überrastung". Zum Lösen wird das Drehmoment unbegrenzt übertragen. Diese Griffe vereinen die Funktionalität eines Ratschenschlüssels mit dem modernen und ergonomischen Design eines Dreisterngriffs.

Werkstoff

Deckel

- Kunststoff, hellgrau

Drehmomentmechanik

- Stahl, gehärtet

Griff

- Thermoplast PA-HP, glasfaserverstärkt, schwarz, matt

Innenteil

- Stahl, brüniert

Schraube

- Stahl, brüniert

WEITERFÜHRENDE INFORMATIONEN

Weitere Produkte

Drehmomentgriffe → S. 670

MASSZEICHNUNG

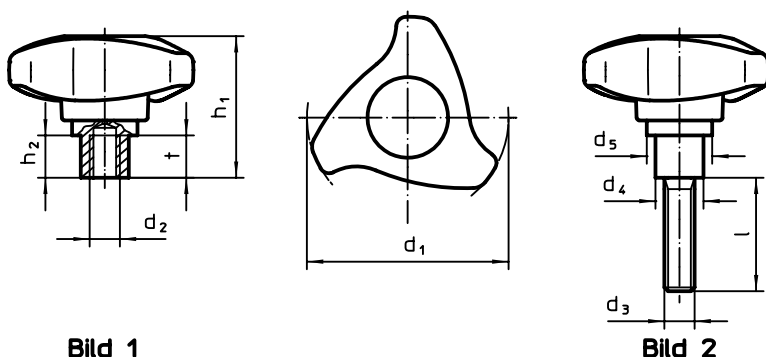
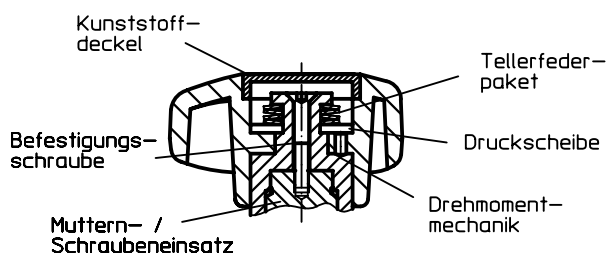


Bild 1


Bild 2



BESTELLINFORMATIONEN

Abmessungen									Anzugsdrehmoment +/- 10% max. [Nm]	[g]	Art.-Nr.
d ₁	d ₂	d ₃	l	d ₄	d ₅	h ₁	h ₂	t			
[mm]											
mit Innengewinde – Bild 1											
50	M 6	–	–	13,5	23,6	41,6	10,7	11	2,0	65	24711.0020
									3,0	62	24711.0021
									4,0	63	24711.0022
	M 8	–	–	13,5	23,6	41,6	10,7	11	2,0	60	24711.0023
									3,0	60	24711.0024
63	M 8	–	–	16,0	28,1	46,6	12,9	14	3,2	104	24711.0030
									4,0	105	24711.0031
									4,7	107	24711.0032
	M10	–	–	16,0	28,1	46,6	12,9	14	3,2	103	24711.0033
									4,0	102	24711.0034
									4,7	105	24711.0035

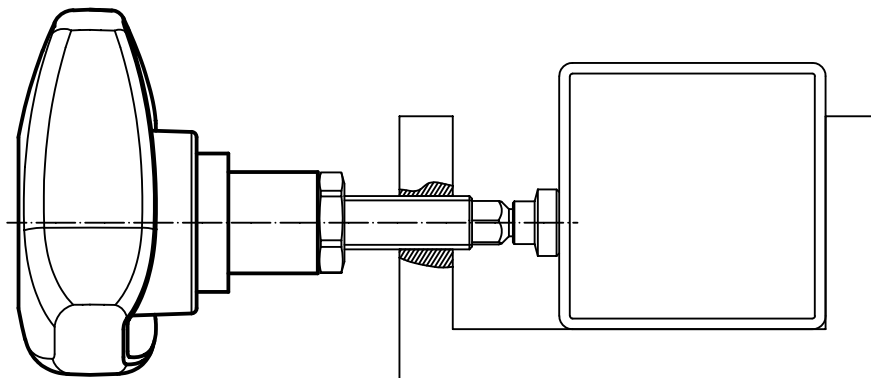


d ₁	d ₂	d ₃	Abmessungen						t	Anzugs- dreh- moment +/- 10% max. [Nm]	 [g]	Art.-Nr.
			l	d ₄	d ₅	h ₁	h ₂	[mm]				
80	M10	-	-	19,0	34,1	56,2	16,8	17	4,0	172	24711.0040	
									5,5	173	24711.0041	
									7,5	174	24711.0042	
	M12	-	-	19,0	34,1	56,2	16,8	17	4,0	180	24711.0043	
									5,5	168	24711.0044	
								7,5	171	24711.0045		
mit Schraube – Bild 2												
50	-	M 8	16	13,5	23,6	41,6	10,7	-	2,0	72	24711.0300	
									3,0	75	24711.0301	
									4,0	76	24711.0302	
			20	13,5	23,6	41,6	10,7	-	2,0	70	24711.0303	
									3,0	73	24711.0304	
									4,0	71	24711.0305	
			25	13,5	23,6	41,6	10,7	-	2,0	72	24711.0306	
									3,0	72	24711.0307	
									4,0	73	24711.0308	
			32	13,5	23,6	41,6	10,7	-	2,0	77	24711.0309	
									3,0	74	24711.0310	
									4,0	75	24711.0311	
		40	13,5	23,6	41,6	10,7	-	2,0	76	24711.0312		
								3,0	76	24711.0313		
								4,0	77	24711.0314		
		M10	20	13,5	23,6	41,6	10,7	-	2,0	73	24711.0315	
									3,0	73	24711.0316	
									4,0	74	24711.0317	
			25	13,5	23,6	41,6	10,7	-	2,0	76	24711.0318	
									3,0	76	24711.0319	
									4,0	77	24711.0320	
			32	13,5	23,6	41,6	10,7	-	2,0	80	24711.0321	
									3,0	80	24711.0322	
									4,0	81	24711.0323	
			40	13,5	23,6	41,6	10,7	-	2,0	87	24711.0324	
									3,0	82	24711.0325	
									4,0	83	24711.0326	
			50	13,5	23,6	41,6	10,7	-	2,0	87	24711.0327	
3,0	87								24711.0328			
4,0	88								24711.0329			
63	-		M 8	25	16,0	28,1	46,6	12,9	-	3,2	116	24711.0400
		4,0								117	24711.0401	
		4,7								118	24711.0402	
		32		16,0	28,1	46,6	12,9	-	3,2	119	24711.0403	
									4,0	120	24711.0404	
									4,7	121	24711.0405	
		40		16,0	28,1	46,6	12,9	-	3,2	82	24711.0406	
									4,0	83	24711.0407	
									4,7	83	24711.0408	
		50		16,0	28,1	46,6	12,9	-	3,2	128	24711.0409	
									4,0	127	24711.0410	
									4,7	128	24711.0411	
		63	16,0	28,1	46,6	12,9	-	3,2	130	24711.0412		
								4,0	131	24711.0413		
								4,7	132	24711.0414		

→

d ₁	d ₂	d ₃	Abmessungen						t	Anzugsdrehmoment +/- 10% max. [Nm]	[g]	Art.-Nr.
			l	d ₄	d ₅	h ₁	h ₂	[mm]				
63	-	M10	25	16,0	28,1	46,6	12,9	-	3,2	122	24711.0415	
									4,0	123	24711.0416	
									4,7	124	24711.0417	
			32	16,0	28,1	46,6	12,9	-	3,2	125	24711.0418	
									4,0	126	24711.0419	
									4,7	127	24711.0420	
			40	16,0	28,1	46,6	12,9	-	3,2	129	24711.0421	
									4,0	130	24711.0422	
									4,7	131	24711.0423	
			50	16,0	28,1	46,6	12,9	-	3,2	134	24711.0424	
									4,0	135	24711.0425	
									4,7	136	24711.0426	
			63	16,0	28,1	46,6	12,9	-	3,2	140	24711.0427	
									4,0	141	24711.0428	
									4,7	142	24711.0429	
80	-	M10	25	19,0	34,1	56,2	16,8	-	4,0	194	24711.0500	
									5,5	195	24711.0501	
									7,5	196	24711.0502	
			32	19,0	34,1	56,2	16,8	-	4,0	198	24711.0503	
									5,5	199	24711.0504	
									7,5	200	24711.0505	
			40	19,0	34,1	56,2	16,8	-	4,0	202	24711.0506	
									5,5	203	24711.0507	
									7,5	204	24711.0508	
			50	19,0	34,1	56,2	16,8	-	4,0	208	24711.0509	
									5,5	209	24711.0510	
									7,5	210	24711.0511	
			63	19,0	34,1	56,2	16,8	-	4,0	213	24711.0512	
									5,5	223	24711.0513	
									7,5	215	24711.0514	
		M12	25	19,0	34,1	56,2	16,8	-	4,0	206	24711.0515	
									5,5	202	24711.0516	
									7,5	203	24711.0517	
			32	19,0	34,1	56,2	16,8	-	4,0	205	24711.0518	
									5,5	206	24711.0519	
									7,5	207	24711.0520	
			40	19,0	34,1	56,2	16,8	-	4,0	210	24711.0521	
									5,5	211	24711.0522	
									7,5	212	24711.0523	
			50	19,0	34,1	56,2	16,8	-	4,0	218	24711.0524	
									5,5	219	24711.0525	
									7,5	220	24711.0526	
63	19,0	34,1	56,2	16,8	-	4,0	227	24711.0527				
						5,5	228	24711.0528				
						7,5	229	24711.0529				

ANWENDUNGSBEISPIEL



Scheibenhandräder • DIN 3670
EH 24570.



PRODUKTBESCHREIBUNG

Die Rückseiten sind mit Griffmulden versehen.
Nabe bearbeitet, Radkranz allseitig gedreht und hochglanzpoliert, unbearbeitete Flächen sauber gestrahlt.

Werkstoff

- Handrad**
- Aluminium-Kokillenguss

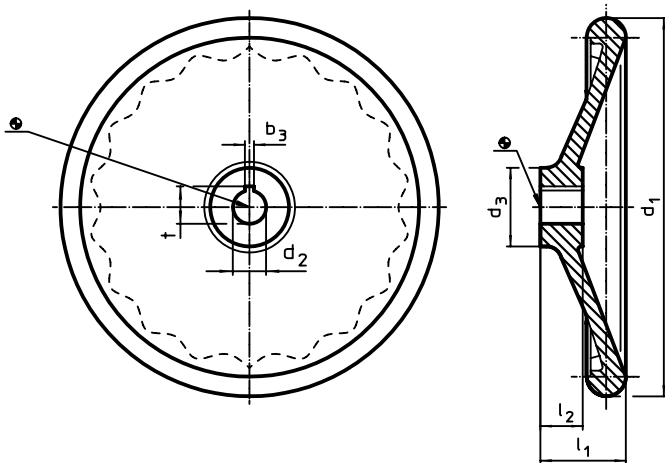
Montage

Vorlegescheiben EH 22270. zur axialen Befestigung.

WEITERFÜHRENDE INFORMATIONEN

Weitere Produkte
Vorlegescheiben → S. 187

MASSZEICHNUNG




Die Ausrichtung der Nabennut kann von der Darstellung in der Zeichnung abweichen.

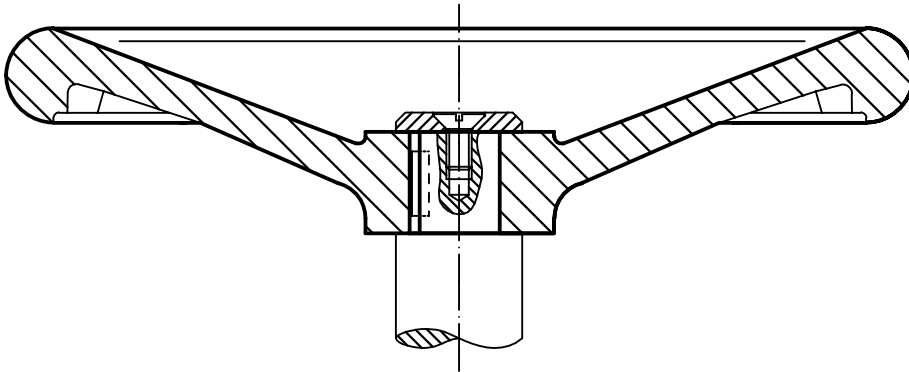
BESTELLINFORMATIONEN

d ₁	Abmessungen				Nabennut DIN 6885 Blatt 1		[g]	Art.-Nr.
	d ₂ H7	d ₃	l ₁	l ₂	b ₃	t		
[mm]								
ohne Stahlbuchse, Form B, ohne Nabennut								
80	10	26	29	16	–	–	119	24570.0103
	12	26	29	16	–	–	116	24570.0104
100	10	28	33	17	–	–	194	24570.0105
	12	28	33	17	–	–	189	24570.0106
125	12	31	36	18	–	–	288	24570.0110
	14	31	36	18	–	–	284	24570.0111
160	14	36	40	20	–	–	477	24570.0120
	16	36	40	20	–	–	501	24570.0121
200	18	42	45	24	–	–	955	24570.0130
	22	42	45	24	–	–	940	24570.0131
250	22	48	50	28	–	–	1685	24570.0140
	26	48	50	28	–	–	1674	24570.0141
315	26	56	56	33	–	–	2710	24570.0150
	28	56	56	33	–	–	2695	24570.0151
400	30	65	63	38	–	–	4720	24570.0160
	32	65	63	38	–	–	5700	24570.0161
ohne Stahlbuchse, Form N, mit Nabennut								
80	10	26	29	16	3	11,4	120	24570.0303
	12	26	29	16	4	13,8	129	24570.0304
100	10	28	33	17	3	11,4	244	24570.0305
	12	28	33	17	4	13,8	183	24570.0306
125	12	31	36	18	4	13,8	250	24570.0310
	14	31	36	18	5	16,3	290	24570.0311
160	14	36	40	20	5	16,3	491	24570.0320
	16	36	40	20	5	18,3	481	24570.0321

→

d ₁	d ₂ H7	Abmessungen			Nabennut DIN 6885 Blatt 1			Art.-Nr.
		d ₃	l ₁	l ₂	b ₃	t		
		[mm]			[mm]		[g]	
200	18	42	45	24	6	20,8	880	24570.0330
	22	42	45	24	6	24,8	928	24570.0331
250	22	48	50	28	6	24,8	1681	24570.0340
	26	48	50	28	8	29,3	1670	24570.0341
315	26	56	56	33	8	29,3	2700	24570.0350
	28	56	56	33	8	31,3	2670	24570.0351
400	30	65	63	38	8	33,3	4771	24570.0360
	32	65	63	38	10	35,3	4720	24570.0361

ANWENDUNGSBEISPIEL



Handräder • DIN 950 Grauguss
EH 24580.



PRODUKTBESCHREIBUNG

Nabe bearbeitet, Radkranz allseitig gedreht und hochglanzpoliert, unbearbeitete Flächen sauber gestrahlt.

Werkstoff

Handrad

- Grauguss GG

Ballengriff DIN 39 EH 24450.

- Stahl, gedreht, galvanisch verzinkt, passiviert

Ballengriff DIN 98 EH 24460. drehbar

- Stahl, gedreht, galvanisch verzinkt, passiviert

Montage

Vorlegescheiben EH 22270. zur axialen Befestigung.

WEITERFÜHRENDE INFORMATIONEN

Weitere Produkte

- Vorlegescheiben → S. 187
- Drehbare Ballengriffe, DIN 98 → S. 624

MASSZEICHNUNG

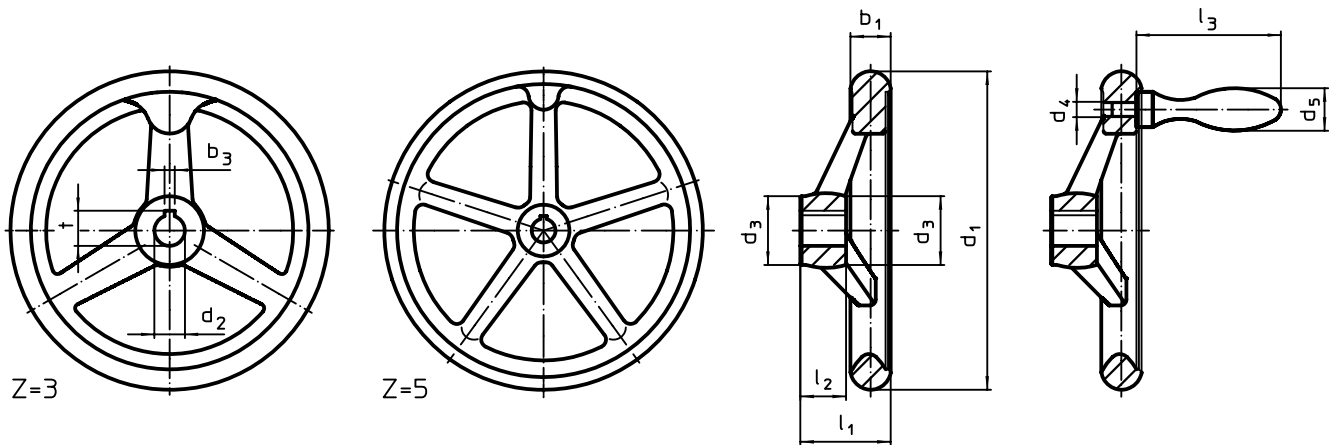


Bild 1


Bild 2

Die Ausrichtung der Nabennut kann von der Darstellung in der Zeichnung abweichen.


BESTELLINFORMATIONEN

d ₁	d ₂ H7	Abmessungen						Nabennut DIN 6885 Blatt 1		Anzahl der Arme z	zugehöriger Ballengriff DIN 39 / DIN 98	[g]	Art.-Nr.		
		d ₃	d ₄	d ₅	l ₁	l ₂	l ₃	b ₃	t						
[mm]													[mm]	[g]	
ohne Nabennut, ohne Griff, Form B-F/A (alt: A 4) – Bild 1															
80	10	24	–	–	29	16	–	–	–	3	–	304	24580.0000		
	12	24	–	–	29	16	–	–	–	3	–	319	24580.0001		
100	10	26	–	–	33	17	–	–	–	3	–	486	24580.0005		
	12	26	–	–	33	17	–	–	–	3	–	506	24580.0006		
125	12	28	–	–	36	18	–	–	–	3	–	720	24580.0010		
	14	28	–	–	36	18	–	–	–	3	–	750	24580.0011		
140	14	30	–	–	39	19	–	–	–	3	–	865	24580.0015		
	16	30	–	–	39	19	–	–	–	3	–	907	24580.0016		
160	14	32	–	–	40	20	–	–	–	3	–	1151	24580.0020		
	16	32	–	–	40	20	–	–	–	3	–	1145	24580.0021		
200	18	38	–	–	45	24	–	–	–	3	–	2218	24580.0030		
	22	38	–	–	45	24	–	–	–	3	–	2168	24580.0031		
250	22	45	–	–	50	28	–	–	–	5	–	3740	24580.0040		
	26	45	–	–	50	28	–	–	–	5	–	3621	24580.0041		
315	26	53	–	–	56	33	–	–	–	5	–	6180	24580.0045		
	30	53	–	–	56	33	–	–	–	5	–	5800	24580.0046		
400	30	65	–	–	63	38	–	–	–	5	–	9500	24580.0050		
	34	65	–	–	63	38	–	–	–	5	–	9500	24580.0051		

→

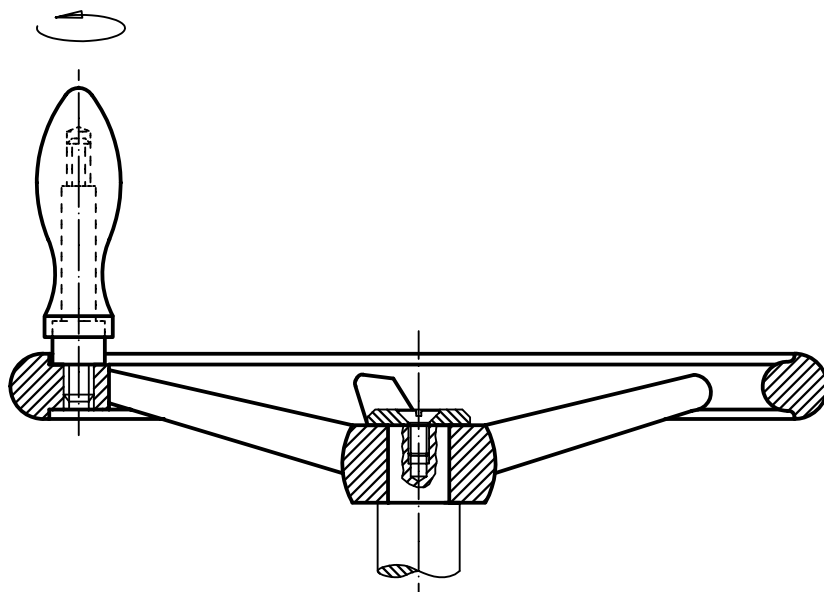
d ₁	d ₂ H7	Abmessungen						Nabennut DIN 6885 Blatt 1		Anzahl der Arme z	zugehöriger Ballgriff DIN 39 / DIN 98		Art.-Nr.
		d ₃	d ₄	d ₅	l ₁ ~	l ₂	l ₃ ~	b ₃	t				
[mm]													
mit Nabennut, ohne Griff, Form N-F/A (alt: A 3) – Bild 1													
80	10	24	–	–	29	16	–	3	11,4	3	–	288	24580.0100
	12	24	–	–	29	16	–	4	13,8	3	–	287	24580.0101
100	10	26	–	–	33	17	–	3	11,4	3	–	500	24580.0105
	12	26	–	–	33	17	–	4	13,8	3	–	500	24580.0106
125	12	28	–	–	36	18	–	4	13,8	3	–	750	24580.0110
	14	28	–	–	36	18	–	5	16,3	3	–	723	24580.0111
140	14	30	–	–	39	19	–	5	16,3	3	–	902	24580.0115
	16	30	–	–	39	19	–	5	18,3	3	–	940	24580.0116
160	14	32	–	–	40	20	–	5	16,3	3	–	1139	24580.0120
	16	32	–	–	40	20	–	5	18,3	3	–	1217	24580.0121
200	18	38	–	–	45	24	–	6	20,8	3	–	2142	24580.0130
	22	38	–	–	45	24	–	6	24,8	3	–	1909	24580.0131
250	22	45	–	–	50	28	–	6	24,8	5	–	3652	24580.0140
	26	45	–	–	50	28	–	8	29,3	5	–	3635	24580.0141
315	26	53	–	–	56	33	–	8	29,3	5	–	1157	24580.0145
	30	53	–	–	56	33	–	8	33,3	5	–	5800	24580.0146
400	30	65	–	–	63	38	–	8	33,3	5	–	10650	24580.0150
	34	65	–	–	63	38	–	10	37,3	5	–	11600	24580.0151
ohne Nabennut, mit drehbarem Griff EH 24460., montiert Form B-F/G (alt: D 4) – Bild 2													
80	10	24	M 6	16	29	16	49	–	–	3	16	410	24580.0200
	12	24	M 6	16	29	16	49	–	–	3	16	410	24580.0201
100	10	26	M 6	16	33	17	49	–	–	3	16	550	24580.0205
	12	26	M 6	16	33	17	49	–	–	3	16	550	24580.0206
125	12	28	M 8	20	36	18	61	–	–	3	20	850	24580.0210
	14	28	M 8	20	36	18	61	–	–	3	20	850	24580.0211
140	14	30	M 8	20	39	19	61	–	–	3	20	1040	24580.0215
	16	30	M 8	20	39	19	61	–	–	3	20	1040	24580.0216
160	14	32	M10	25	40	20	75	–	–	3	25	1390	24580.0220
	16	32	M10	25	40	20	75	–	–	3	25	1390	24580.0221
200	18	38	M10	25	45	24	75	–	–	3	25	2190	24580.0230
	22	38	M10	25	45	24	75	–	–	3	25	2190	24580.0231
250	22	45	M12	32	50	28	95	–	–	5	32	4185	24580.0240
	26	45	M12	32	50	28	95	–	–	5	32	4185	24580.0241
315	26	53	M12	32	56	33	95	–	–	5	32	6185	24580.0245
	30	53	M12	32	56	33	95	–	–	5	32	6185	24580.0246
400	30	65	M16	36	63	38	106	–	–	5	36	10500	24580.0250
	34	65	M16	36	63	38	106	–	–	5	36	10500	24580.0251
mit Nabennut, mit drehbarem Griff EH 24460., montiert, Form N-F/G (alt: D 3) – Bild 2													
80	10	24	M 6	16	29	16	49	3	11,4	3	16	410	24580.0300
	12	24	M 6	16	29	16	49	4	13,8	3	16	410	24580.0301
100	10	26	M 6	16	33	17	49	3	11,4	3	16	550	24580.0305
	12	26	M 6	16	33	17	49	4	13,8	3	16	550	24580.0306
125	12	28	M 8	20	36	18	61	4	13,8	3	20	850	24580.0310
	14	28	M 8	20	36	18	61	5	16,3	3	20	850	24580.0311
140	14	30	M 8	20	39	19	61	5	16,3	3	20	1040	24580.0315
	16	30	M 8	20	39	19	61	5	18,3	3	20	1040	24580.0316
160	14	32	M10	25	40	20	75	5	16,3	3	25	1390	24580.0320
	16	32	M10	25	40	20	75	5	18,3	3	25	1390	24580.0321
200	18	38	M10	25	45	24	75	6	20,8	3	25	2190	24580.0330
	22	38	M10	25	45	24	75	6	24,8	3	25	2190	24580.0331
250	22	45	M12	32	50	28	95	6	24,8	5	32	4185	24580.0340
	26	45	M12	32	50	28	95	8	29,3	5	32	4185	24580.0341
315	26	53	M12	32	56	33	95	8	29,3	5	32	6185	24580.0345
	30	53	M12	32	56	33	95	8	33,3	5	32	6185	24580.0346
400	30	65	M16	36	63	38	106	8	33,3	5	36	10500	24580.0350
	34	65	M16	36	63	38	106	10	37,3	5	36	10500	24580.0351

→

Abmessungen								Nabennut DIN 6885 Blatt 1		Anzahl der Arme z	zugehöriger Ballengriff DIN 39 / DIN 98		Art.-Nr.
d ₁	d ₂ H7	d ₃	d ₄	d ₅	l ₁ ~	l ₂	l ₃ ~	b ₃	t				
[mm]								[mm]		[mm]	[g]		
ohne Nabennut, mit festem Griff EH 24450., montiert, Form B-F/G (alt: F 4) – Bild 2													
80	10	24	M 6	16	29	16	50	–	–	3	16	410	24580.0400
	12	24	M 6	16	29	16	50	–	–	3	16	410	24580.0401
100	10	26	M 6	16	33	17	50	–	–	3	16	550	24580.0405
	12	26	M 6	16	33	17	50	–	–	3	16	550	24580.0406
125	12	28	M 8	20	36	18	64	–	–	3	20	835	24580.0410
	14	28	M 8	20	36	18	64	–	–	3	20	835	24580.0411
140	14	30	M 8	20	39	19	64	–	–	3	20	1025	24580.0415
	16	30	M 8	20	39	19	64	–	–	3	20	1025	24580.0416
160	14	32	M10	25	40	20	80	–	–	3	25	1380	24580.0420
	16	32	M10	25	40	20	80	–	–	3	25	1380	24580.0421
200	18	38	M10	25	45	24	80	–	–	3	25	2180	24580.0430
	22	38	M10	25	45	24	80	–	–	3	25	2180	24580.0431
250	22	45	M12	32	50	28	100	–	–	5	32	4160	24580.0440
	26	45	M12	32	50	28	100	–	–	5	32	4160	24580.0441
315	26	53	M12	32	56	33	100	–	–	5	32	6160	24580.0445
	30	53	M12	32	56	33	100	–	–	5	32	6160	24580.0446
400	30	65	M16	36	63	38	112	–	–	5	36	10460	24580.0450
	34	65	M16	36	63	38	112	–	–	5	36	10460	24580.0451
mit Nabennut, mit festem Griff EH 24450., montiert, Form N-F/G (alt: F 3) – Bild 2													
80	10	24	M 6	16	29	16	50	3	11,4	3	16	410	24580.0500
	12	24	M 6	16	29	16	50	4	13,8	3	16	410	24580.0501
100	10	26	M 6	16	33	17	50	3	11,4	3	16	550	24580.0505
	12	26	M 6	16	33	17	50	4	13,8	3	16	550	24580.0506
125	12	28	M 8	20	36	18	64	4	13,8	3	20	835	24580.0510
	14	28	M 8	20	36	18	64	5	16,3	3	20	835	24580.0511
140	14	30	M 8	20	39	19	64	5	16,3	3	20	1025	24580.0515
	16	30	M 8	20	39	19	64	5	18,3	3	20	1025	24580.0516
160	14	32	M10	25	40	20	80	5	16,3	3	25	1380	24580.0520
	16	32	M10	25	40	20	80	5	18,3	3	25	1380	24580.0521
200	18	38	M10	25	45	24	80	6	20,8	3	25	2180	24580.0530
	22	38	M10	25	45	24	80	6	24,8	3	25	2180	24580.0531
250	22	45	M12	32	50	28	100	6	24,8	5	32	4160	24580.0540
	26	45	M12	32	50	28	100	8	29,3	5	32	4160	24580.0541
315	26	53	M12	32	56	33	100	8	29,3	5	32	6160	24580.0545
	30	53	M12	32	56	33	100	8	33,3	5	32	6160	24580.0546
400	30	65	M16	36	63	38	112	8	33,3	5	36	10460	24580.0550
	34	65	M16	36	63	38	112	10	37,3	5	36	10460	24580.0551

4

ANWENDUNGSBEISPIEL



Handräder • DIN 950 Leichtmetall
EH 24590.



PRODUKTDESCRIPTION

Nabe bearbeitet, Radkranz allseitig gedreht und hochglanzpoliert, unbearbeitete Flächen sauber gestrahlt.

Werkstoff

Handrad

- Leichtmetall Al

Ballengriff DIN 39 EH 24450.

- Stahl, gedreht, galvanisch verzinkt, passiviert

Ballengriff DIN 98 EH 24460. drehbar

- Stahl, gedreht, galvanisch verzinkt, passiviert

Montage

Vorlegescheiben EH 22270. zur axialen Befestigung.

WEITERFÜHRENDE INFORMATIONEN

Weitere Produkte

- Vorlegescheiben → S. 187
- Drehbare Ballengriffe, DIN 98 → S. 624

4

MASSZEICHNUNG

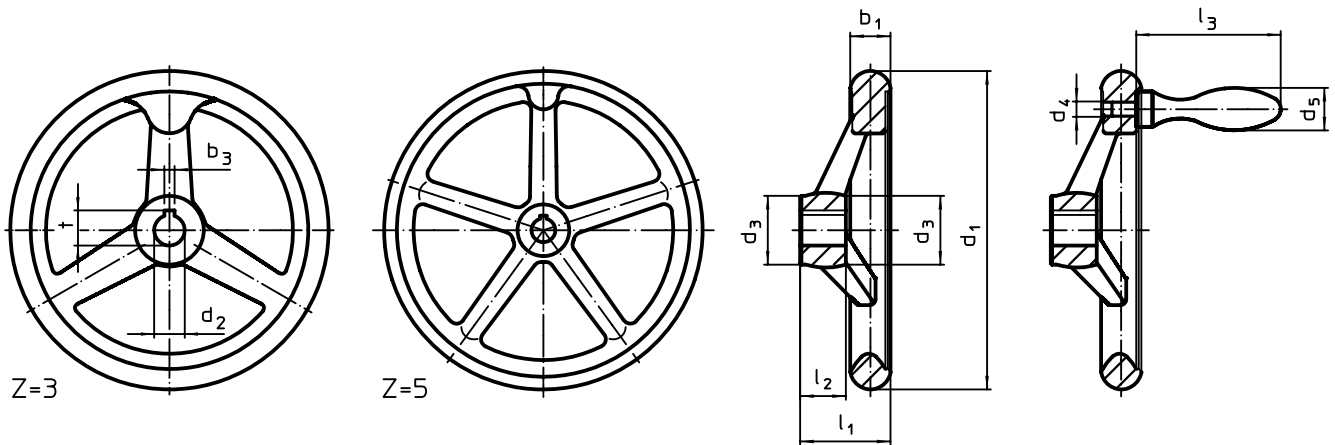


Bild 1


Bild 2

Die Ausrichtung der Nabennut kann von der Darstellung in der Zeichnung abweichen.


BESTELLINFORMATIONEN

Abmessungen								Nabennut DIN 6885 Blatt 1		Anzahl der Arme z	zugehöriger Ballengriff DIN 39 / DIN 98	[g]	Art.-Nr.		
d ₁	d ₂ H7	d ₃	d ₄	d ₅	l ₁ ~	l ₂	l ₃ ~	b ₃	t					[mm]	[g]
[mm]												[mm]	[mm]	[g]	
ohne Nabennut, ohne Griff, Form B-F/A (alt: A 4) – Bild 1															
80	10	24	–	–	29	16	–	–	–	3	–	129	24590.0000		
	12	24	–	–	29	16	–	–	–	3	–	128	24590.0001		
100	10	26	–	–	33	17	–	–	–	3	–	207	24590.0005		
	12	26	–	–	33	17	–	–	–	3	–	205	24590.0006		
125	12	28	–	–	36	18	–	–	–	3	–	292	24590.0010		
	14	28	–	–	36	18	–	–	–	3	–	298	24590.0011		
140	14	30	–	–	39	19	–	–	–	3	–	394	24590.0015		
	16	30	–	–	39	19	–	–	–	3	–	363	24590.0016		
160	14	32	–	–	40	20	–	–	–	3	–	480	24590.0020		
	16	32	–	–	40	20	–	–	–	3	–	471	24590.0021		
200	18	38	–	–	45	24	–	–	–	3	–	783	24590.0030		
	22	38	–	–	45	24	–	–	–	3	–	770	24590.0031		
250	22	45	–	–	50	28	–	–	–	5	–	1509	24590.0040		
	26	45	–	–	50	28	–	–	–	5	–	1510	24590.0041		
315	26	53	–	–	56	33	–	–	–	5	–	2350	24590.0045		
	30	53	–	–	56	33	–	–	–	5	–	2314	24590.0046		
400	30	65	–	–	63	38	–	–	–	5	–	3740	24590.0050		
	34	65	–	–	63	38	–	–	–	5	–	3700	24590.0051		

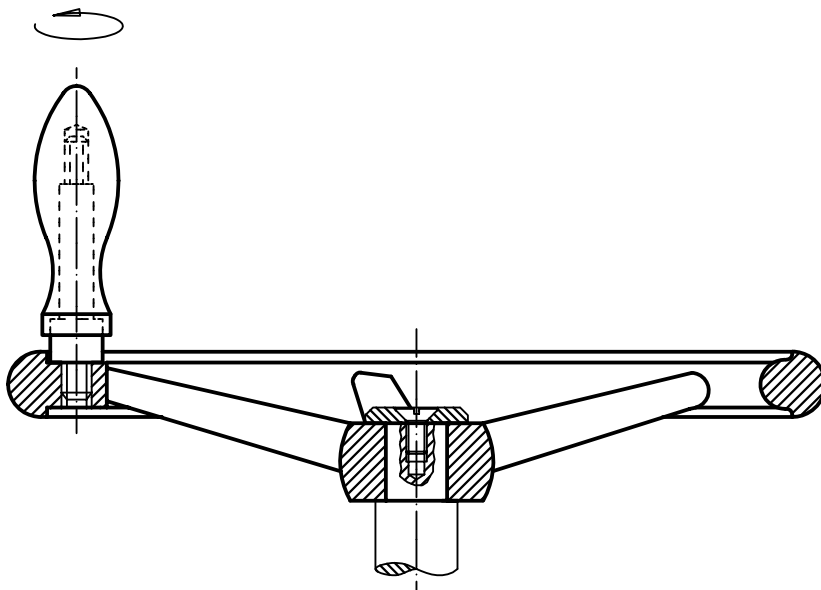
→

Abmessungen								Nabennut DIN 6885 Blatt 1		Anzahl der Arme z	zugehöriger Ballengriff DIN 39 / DIN 98		Art.-Nr.
d ₁	d ₂ H7	d ₃	d ₄	d ₅	l ₁ ~	l ₂	l ₃ ~	b ₃	t				
[mm]								[mm]		[mm]	[g]		
mit Nabennut, ohne Griff, Form N-F/A (alt: A 3) – Bild 1													
80	10	24	–	–	29	16	–	3	11,4	3	–	128	24590.0100
	12	24	–	–	29	16	–	4	13,8	3	–	127	24590.0101
100	10	26	–	–	33	17	–	3	11,4	3	–	208	24590.0105
	12	26	–	–	33	17	–	4	13,8	3	–	199	24590.0106
125	12	28	–	–	36	18	–	4	13,8	3	–	299	24590.0110
	14	28	–	–	36	18	–	5	16,3	3	–	291	24590.0111
140	14	30	–	–	39	19	–	5	16,3	3	–	374	24590.0115
	16	30	–	–	39	19	–	5	18,3	3	–	318	24590.0116
160	14	32	–	–	40	20	–	5	16,3	3	–	422	24590.0120
	16	32	–	–	40	20	–	5	18,3	3	–	422	24590.0121
200	18	38	–	–	45	24	–	6	20,8	3	–	779	24590.0130
	22	38	–	–	45	24	–	6	24,8	3	–	758	24590.0131
250	22	45	–	–	50	28	–	6	24,8	5	–	1441	24590.0140
	26	45	–	–	50	28	–	8	29,3	5	–	1472	24590.0141
315	26	53	–	–	56	33	–	8	29,3	5	–	2500	24590.0145
	30	53	–	–	56	33	–	8	33,3	5	–	2304	24590.0146
400	30	65	–	–	63	38	–	8	33,3	5	–	3600	24590.0150
	34	65	–	–	63	38	–	10	37,3	5	–	4725	24590.0151
ohne Nabennut, mit drehbarem Griff EH 24460., montiert Form B-F/G (alt: D 4) – Bild 2													
80	10	24	M 6	16	29	16	49	–	–	3	16	150	24590.0200
	12	24	M 6	16	29	16	49	–	–	3	16	150	24590.0201
100	10	26	M 6	16	33	17	49	–	–	3	16	210	24590.0205
	12	26	M 6	16	33	17	49	–	–	3	16	220	24590.0206
125	12	28	M 8	20	36	18	61	–	–	3	20	340	24590.0210
	14	28	M 8	20	36	18	61	–	–	3	20	340	24590.0211
140	14	30	M 8	20	39	19	61	–	–	3	20	430	24590.0215
	16	30	M 8	20	39	19	61	–	–	3	20	430	24590.0216
160	14	32	M10	25	40	20	75	–	–	3	25	615	24590.0220
	16	32	M10	25	40	20	75	–	–	3	25	615	24590.0221
200	18	38	M10	25	45	24	75	–	–	3	25	970	24590.0230
	22	38	M10	25	45	24	75	–	–	3	25	970	24590.0231
250	22	45	M12	32	50	28	95	–	–	5	32	1885	24590.0240
	26	45	M12	32	50	28	95	–	–	5	32	1885	24590.0241
315	26	53	M12	32	56	33	95	–	–	5	32	2737	24590.0245
	30	53	M12	32	56	33	95	–	–	5	32	2701	24590.0246
400	30	65	M16	36	63	38	106	–	–	5	36	4250	24590.0250
	34	65	M16	36	63	38	106	–	–	5	36	4250	24590.0251
mit Nabennut, mit drehbarem Griff EH 24460., montiert, Form N-F/G (alt: D 3) – Bild 2													
80	10	24	M 6	16	29	16	49	3	11,4	3	16	150	24590.0300
	12	24	M 6	16	29	16	49	4	13,8	3	16	150	24590.0301
100	10	26	M 6	16	33	17	49	3	11,4	3	16	210	24590.0305
	12	26	M 6	16	33	17	49	4	13,8	3	16	210	24590.0306
125	12	28	M 8	20	36	18	61	4	13,8	3	20	340	24590.0310
	14	28	M 8	20	36	18	61	5	16,3	3	20	340	24590.0311
140	14	30	M 8	20	39	19	61	5	16,3	3	20	456	24590.0315
	16	30	M 8	20	39	19	61	5	18,3	3	20	430	24590.0316
160	14	32	M10	25	40	20	75	5	16,3	3	25	615	24590.0320
	16	32	M10	25	40	20	75	5	18,3	3	25	615	24590.0321
200	18	38	M10	25	45	24	75	6	20,8	3	25	970	24590.0330
	22	38	M10	25	45	24	75	6	24,8	3	25	970	24590.0331
250	22	45	M12	32	50	28	95	6	24,8	5	32	1885	24590.0340
	26	45	M12	32	50	28	95	8	29,3	5	32	1885	24590.0341
315	26	53	M12	32	56	33	95	8	29,3	5	32	2885	24590.0345
	30	53	M12	32	56	33	95	8	33,3	5	32	2885	24590.0346
400	30	65	M16	36	63	38	106	8	33,3	5	36	4250	24590.0350
	34	65	M16	36	63	38	106	10	37,3	5	36	4250	24590.0351

→

Abmessungen								Nabennut DIN 6885 Blatt 1		Anzahl der Arme z	zugehöriger Ballengriff DIN 39 / DIN 98		Art.-Nr.
d ₁	d ₂ H7	d ₃	d ₄	d ₅	l ₁ ~	l ₂	l ₃ ~	b ₃	t				
[mm]								[mm]					
ohne Nabennut, mit festem Griff EH 24450., montiert, Form B-F/G (alt: F 4) – Bild 2													
80	10	24	M 6	16	29	16	50	–	–	3	16	150	24590.0400
	12	24	M 6	16	29	16	50	–	–	3	16	150	24590.0401
100	10	26	M 6	16	33	17	50	–	–	3	16	210	24590.0405
	12	26	M 6	16	33	17	50	–	–	3	16	210	24590.0406
125	12	28	M 8	20	36	18	64	–	–	3	20	340	24590.0410
	14	28	M 8	20	36	18	64	–	–	3	20	340	24590.0411
140	14	30	M 8	20	39	19	64	–	–	3	20	420	24590.0415
	16	30	M 8	20	39	19	64	–	–	3	20	420	24590.0416
160	14	32	M10	25	40	20	80	–	–	3	25	615	24590.0420
	16	32	M10	25	40	20	80	–	–	3	25	615	24590.0421
200	18	38	M10	25	45	24	80	–	–	3	25	970	24590.0430
	22	38	M10	25	45	24	80	–	–	3	25	970	24590.0431
250	22	45	M12	32	50	28	100	–	–	5	32	1860	24590.0440
	26	45	M12	32	50	28	100	–	–	5	32	1860	24590.0441
315	26	53	M12	32	56	33	100	–	–	5	32	2860	24590.0445
	30	53	M12	32	56	33	100	–	–	5	32	2860	24590.0446
400	30	65	M16	36	63	38	112	–	–	5	36	4210	24590.0450
	34	65	M16	36	63	38	112	–	–	5	36	4210	24590.0451
mit Nabennut, mit festem Griff EH 24450., montiert, Form N-F/G (alt: F 3) – Bild 2													
80	10	24	M 6	16	29	16	50	3	11,4	3	16	150	24590.0500
	12	24	M 6	16	29	16	50	4	13,8	3	16	150	24590.0501
100	10	26	M 6	16	33	17	50	3	11,4	3	16	210	24590.0505
	12	26	M 6	16	33	17	50	4	13,8	3	16	210	24590.0506
125	12	28	M 8	20	36	18	64	4	13,8	3	20	330	24590.0510
	14	28	M 8	20	36	18	64	5	16,3	3	20	330	24590.0511
140	14	30	M 8	20	39	19	64	5	16,3	3	20	420	24590.0515
	16	30	M 8	20	39	19	64	5	18,3	3	20	420	24590.0516
160	14	32	M10	25	40	20	80	5	16,3	3	25	610	24590.0520
	16	32	M10	25	40	20	80	5	18,3	3	25	610	24590.0521
200	18	38	M10	25	45	24	80	6	20,8	3	25	960	24590.0530
	22	38	M10	25	45	24	80	6	24,8	3	25	960	24590.0531
250	22	45	M12	32	50	28	100	6	24,8	5	32	1860	24590.0540
	26	45	M12	32	50	28	100	8	29,3	5	32	1860	24590.0541
315	26	53	M12	32	56	33	100	8	29,3	5	32	2860	24590.0545
	30	53	M12	32	56	33	100	8	33,3	5	32	2860	24590.0546
400	30	65	M16	36	63	38	112	8	33,3	5	36	4210	24590.0550
	34	65	M16	36	63	38	112	10	37,3	5	36	4210	24590.0551

ANWENDUNGSBEISPIEL



Handräder • ähnlich DIN 950, rostfreier Stahl
EH 24591.



PRODUKTBESCHREIBUNG

Nabe bearbeitet, Radkranz allseitig gedreht und hochglanzpoliert, unbearbeitete Flächen sauber gestrahlt.

Werkstoff

- Handrad**
 - Rostfreier Stahl A4
- Ballengriff**
 - Rostfreier Stahl A4

Montage

Vorlegescheiben EH 22270. zur axialen Befestigung.

WEITERFÜHRENDE INFORMATIONEN

Weitere Produkte

Vorlegescheiben → S. 187

MASSZEICHNUNG

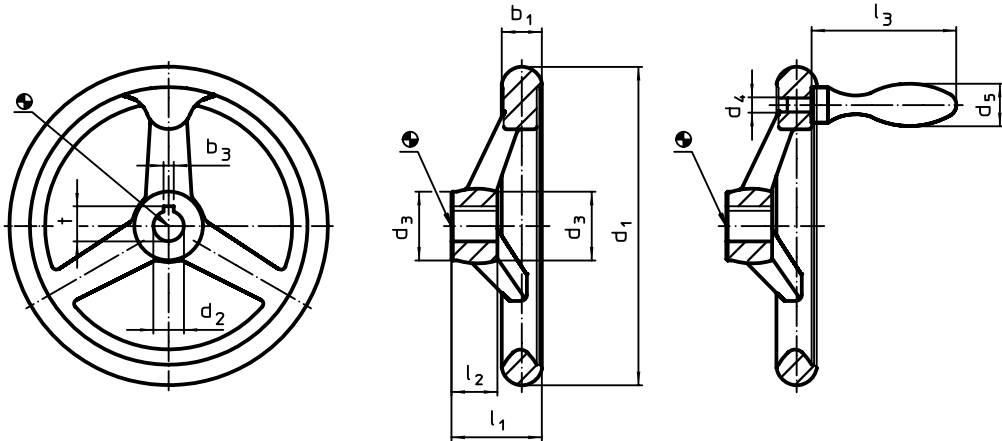


Bild 1

Bild 2

Die Ausrichtung der Nabennut kann von der Darstellung in der Zeichnung abweichen.

BESTELLINFORMATIONEN

Abmessungen								Nabennut DIN 6885 Blatt 1		Anzahl der Arme	zugehöriger Ballengriff DIN 39	[g]	Art.-Nr.
d ₁	d ₂ H9	d ₃	d ₄	d ₅	l ₁	l ₂	l ₃	b ₃	t				
[mm]								[mm]					
ohne Nabennut, ohne Griff, Form B-F/A (alt: A 4) – Bild 1													
100	10	25,5	–	–	33,0	17	–	–	–	3	–	431	24591.0005
125	12	27,0	–	–	35,5	18	–	–	–	3	–	633	24591.0010
140	14	29,0	–	–	38,5	19	–	–	–	3	–	851	24591.0015
160	14	31,0	–	–	39,5	20	–	–	–	3	–	1112	24591.0020
200	18	37,0	–	–	44,5	24	–	–	–	3	–	1877	24591.0030
mit Nabennut, ohne Griff, Form N-F/A (alt: A 3) – Bild 1													
100	10	25,5	–	–	33,0	17	–	3	11,4	3	–	434	24591.0105
125	12	27,0	–	–	35,5	18	–	4	13,8	3	–	659	24591.0110
140	14	29,0	–	–	38,5	19	–	5	16,3	3	–	854	24591.0115
160	14	31,0	–	–	39,5	20	–	5	16,3	3	–	1115	24591.0120
200	18	37,0	–	–	44,5	24	–	6	20,8	3	–	1882	24591.0130
ohne Nabennut, mit festem Griff EH 24450., montiert, Form B-F/G (alt: F 4) – Bild 2													
100	10	25,5	M 6	16	33,0	17	50	–	–	3	16	472	24591.0405
125	12	27,0	M 8	20	35,5	18	64	–	–	3	20	748	24591.0410
140	14	29,0	M 8	20	38,5	19	64	–	–	3	20	939	24591.0415
160	14	31,0	M10	25	39,5	20	80	–	–	3	25	1273	24591.0420
200	18	37,0	M10	25	44,5	24	80	–	–	3	25	2000	24591.0430
mit Nabennut, mit festem Griff EH 24450., montiert, Form N-F/G (alt: F 3) – Bild 2													
100	10	25,5	M 6	16	33,0	17	50	3	11,4	3	16	473	24591.0505
125	12	27,0	M 8	20	35,5	18	64	4	13,8	3	20	753	24591.0510
140	14	29,0	M 8	20	38,5	19	64	5	16,3	3	20	939	24591.0515
160	14	31,0	M10	25	39,5	20	80	5	16,3	3	25	1282	24591.0520
200	18	37,0	M10	25	44,5	24	80	6	20,8	3	25	2000	24591.0530

Scheibenhandräder • Leichtmetall

EH 24600.



PRODUKTBESCHREIBUNG

Die Rückseiten sind mit Griffmulden versehen.
Bei allen Handrädern ist die Nabe bearbeitet, der Radkranz allseitig gedreht und hochglanzpoliert. Die unbearbeiteten, gussrohen Oberflächen sind sauber gestrahlt. Zusammen mit dem hochglanzpolierten Radkranz haben diese Handräder damit ein Finish, das in den meisten Fällen ein zusätzliches Lackieren erübrigt.

Werkstoff

Achsteil

- Stahl, galvanisch verzinkt

Handrad

- Aluminium-Kokillenguss

Zylindergriff EH 24530

- DIN 7708 - Duroplast PF 31, schwarz
ähnlich RAL 9005

Montage

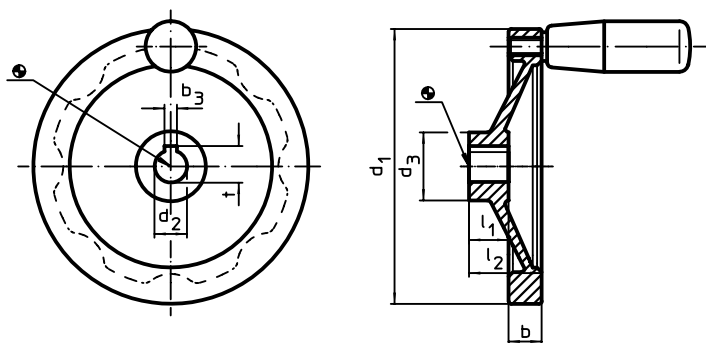
Vorlegescheiben EH 22270. zur axialen Befestigung.

WEITERFÜHRENDE INFORMATIONEN

Weitere Produkte

- Vorlegescheiben → S. 187
- Zylindergriffe, drehbar → S. 625

MASSZEICHNUNG





Die Ausrichtung der Nabennut kann von der Darstellung in der Zeichnung abweichen.

BESTELLINFORMATIONEN

Abmessungen						Nabennut DIN 6885 Blatt 1		zugehöriger Zylindergriff EH 24530.	max. [°C]	[g]	Art.-Nr.
d ₁	d ₂ H7	d ₃	b	l ₁	l ₂ ~	b ₃	t				
[mm]						[mm]		[mm]	[°C]	[g]	
ohne Nabennut, ohne Zylindergriff											
80	10	26	13,0	16	26	-	-	-	-	121	24600.0000
	12	26	13,0	16	26	-	-	-	-	139	24600.0001
100	10	28	14,0	17	30	-	-	-	-	203	24600.0005
	12	28	14,0	17	30	-	-	-	-	205	24600.0006
125	12	31	15,0	18	33	-	-	-	-	307	24600.0010
	14	31	15,0	18	33	-	-	-	-	298	24600.0011
140	14	36	16,5	19	36	-	-	-	-	430	24600.0015
	16	36	16,5	19	36	-	-	-	-	417	24600.0016
160	14	36	18,0	20	39	-	-	-	-	540	24600.0020
	16	36	18,0	20	39	-	-	-	-	533	24600.0021
200	18	42	20,5	24	45	-	-	-	-	849	24600.0030
	20	42	20,5	24	45	-	-	-	-	866	24600.0031
250	22	48	23,0	28	51	-	-	-	-	1495	24600.0040
	26	48	23,0	28	51	-	-	-	-	1441	24600.0041
mit Nabennut, ohne Zylindergriff											
80	10	26	13,0	16	26	3	11,4	-	-	139	24600.0100
	12	26	13,0	16	26	4	13,8	-	-	128	24600.0101
100	10	28	14,0	17	30	3	11,4	-	-	201	24600.0105
	12	28	14,0	17	30	4	13,8	-	-	194	24600.0106
125	12	31	15,0	18	33	4	13,8	-	-	291	24600.0110
	14	31	15,0	18	33	5	16,3	-	-	288	24600.0111
140	14	36	16,5	19	36	5	16,3	-	-	413	24600.0115
	16	36	16,5	19	36	5	18,3	-	-	397	24600.0116
160	14	36	18,0	20	39	5	16,3	-	-	529	24600.0120
	16	36	18,0	20	39	5	18,3	-	-	528	24600.0121



d ₁	Abmessungen					Nabennut DIN 6885 Blatt 1		zugehöriger Zylindergriff EH 24530.	 max. [°C]	 [g]	Art.-Nr.
	d ₂ H7	d ₃	b	l ₁	l ₂ ~	b ₃	t				
[mm]						[mm]		[mm]			
200	18	42	20,5	24	45	6	20,8	–	–	880	24600.0130
	20	42	20,5	24	45	6	22,8	–	–	870	24600.0131
250	22	48	23,0	28	51	6	24,8	–	–	1515	24600.0140
	26	48	23,0	28	51	8	29,3	–	–	1496	24600.0141
ohne Nabennut, mit Zylindergriff EH 24530.											
80	10	26	13,0	16	26	–	–	18 x M 6	110	160	24600.0200
	12	26	13,0	16	26	–	–	18 x M 6	110	160	24600.0201
100	10	28	14,0	17	30	–	–	21 x M 6	110	255	24600.0205
	12	28	14,0	17	30	–	–	21 x M 6	110	255	24600.0206
125	12	31	15,0	18	33	–	–	23 x M 8	110	390	24600.0210
	14	31	15,0	18	33	–	–	23 x M 8	110	390	24600.0211
140	14	36	16,5	19	36	–	–	23 x M 8	110	510	24600.0215
	16	36	16,5	19	36	–	–	23 x M 8	110	510	24600.0216
160	14	36	18,0	20	39	–	–	26 x M10	110	675	24600.0220
	16	36	18,0	20	39	–	–	26 x M10	110	675	24600.0221
200	18	42	20,5	24	45	–	–	26 x M10	110	995	24600.0230
	20	42	20,5	24	45	–	–	26 x M10	110	995	24600.0231
250	22	48	23,0	28	51	–	–	28 x M10	110	1625	24600.0240
	26	48	23,0	28	51	–	–	28 x M10	110	1625	24600.0241
mit Nabennut, mit Zylindergriff EH 24530.											
80	10	26	13,0	16	26	3	11,4	18 x M 6	110	160	24600.0300
	12	26	13,0	16	26	4	13,8	18 x M 6	110	160	24600.0301
100	10	28	14,0	17	30	3	11,4	21 x M 6	110	255	24600.0305
	12	28	14,0	17	30	4	13,8	21 x M 6	110	255	24600.0306
125	12	31	15,0	18	33	4	13,8	23 x M 8	110	390	24600.0310
	14	31	15,0	18	33	5	16,3	23 x M 8	110	390	24600.0311
140	14	36	16,5	19	36	5	16,3	23 x M 8	110	510	24600.0315
	16	36	16,5	19	36	5	18,3	23 x M 8	110	510	24600.0316
160	14	36	18,0	20	39	5	16,3	26 x M10	110	572	24600.0320
	16	36	18,0	20	39	5	18,3	26 x M10	110	675	24600.0321
200	18	42	20,5	24	45	6	20,8	26 x M10	110	995	24600.0330
	20	42	20,5	24	45	6	22,8	26 x M10	110	995	24600.0331
250	22	48	23,0	28	51	6	24,8	28 x M10	110	1625	24600.0340
	26	48	23,0	28	51	8	29,3	28 x M10	110	1625	24600.0341

Speichenhandräder • Leichtmetall

EH 24610.



PRODUKTBESCHREIBUNG

Bei allen Handrädern ist die Nabe bearbeitet, der Radkranz allseitig gedreht und hochglanzpoliert. Die unbearbeiteten, gussrohen Oberflächen sind sauber gestrahlt. Zusammen mit dem hochglanzpolierten Radkranz haben diese Handräder damit ein Finish, das in den meisten Fällen ein zusätzliches Lackieren erübrigt.

Werkstoff

Achsteil

- Stahl, galvanisch verzinkt

Handrad

- Aluminium-Kokillenguss

Zylindergriff EH 24530

- DIN 7708 - Duroplast PF 31, schwarz
ähnlich RAL 9005

Montage

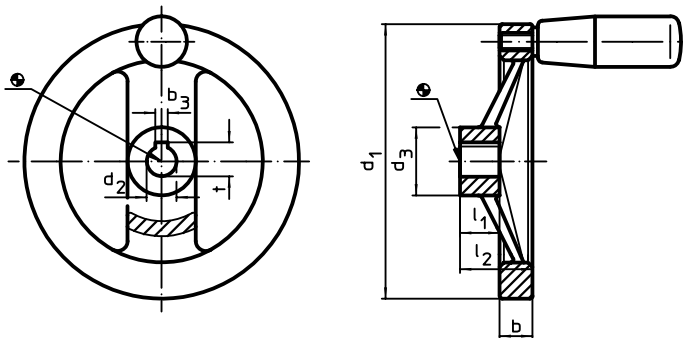
Vorlegescheiben EH 22270. zur axialen Befestigung.

WEITERFÜHRENDE INFORMATIONEN

Weitere Produkte

Vorlegescheiben → S. 187
Zylindergriffe, drehbar → S. 625

MASSZEICHNUNG





Die Ausrichtung der Nabennut kann von der Darstellung in der Zeichnung abweichen.

BESTELLINFORMATIONEN

Abmessungen						Nabennut DIN 6885 Blatt 1		zugehöriger Zylindergriff EH 24530.	max. [°C]	[g]	Art.-Nr.	
d ₁	d ₂ H7	d ₃	b	l ₁	l ₂	b ₃	t					
[mm]						[mm]		[mm]	[°C]	[g]		
ohne Nabennut, ohne Zylindergriff												
125	12		31	15,0	18	33	-	-	-	-	301	24610.0010
	14		31	15,0	18	33	-	-	-	-	300	24610.0011
140	14		36	16,5	19	36	-	-	-	-	400	24610.0015
	16		36	16,5	19	36	-	-	-	-	396	24610.0016
160	14		36	18,0	20	39	-	-	-	-	520	24610.0020
	16		36	18,0	20	39	-	-	-	-	526	24610.0021
200	18		42	20,5	24	45	-	-	-	-	886	24610.0030
	20		42	20,5	24	45	-	-	-	-	876	24610.0031
250	22		48	23,0	28	51	-	-	-	-	1454	24610.0040
	26		48	23,0	28	51	-	-	-	-	1516	24610.0041
mit Nabennut, ohne Zylindergriff												
125	12		31	15,0	18	33	4	13,8	-	-	303	24610.0110
	14		31	15,0	18	33	5	16,3	-	-	306	24610.0111
140	14		36	16,5	19	36	5	16,3	-	-	406	24610.0115
	16		36	16,5	19	36	5	18,3	-	-	404	24610.0116
160	14		36	18,0	20	39	5	16,3	-	-	542	24610.0120
	16		36	18,0	20	39	5	18,3	-	-	525	24610.0121
200	18		42	20,5	24	45	6	20,8	-	-	887	24610.0130
	20		42	20,5	24	45	6	22,8	-	-	875	24610.0131
250	22		48	23,0	28	51	6	24,8	-	-	1446	24610.0140
	26		48	23,0	28	51	8	29,3	-	-	1443	24610.0141



d ₁	d ₂ H7	Abmessungen				Nabennut DIN 6885 Blatt 1		zugehöriger Zylindergriff EH 24530.	 max. [°C]	 [g]	Art.-Nr.
		d ₃	b	l ₁	l ₂ ~	b ₃	t				
ohne Nabennut, mit Zylindergriff EH 24530.											
125	12	31	15,0	18	33	–	–	23 x M 8	110	390	24610.0210
	14	31	15,0	18	33	–	–	23 x M 8	110	390	24610.0211
140	14	36	16,5	19	36	–	–	23 x M 8	110	490	24610.0215
	16	36	16,5	19	36	–	–	23 x M 8	110	490	24610.0216
160	14	36	18,0	20	39	–	–	26 x M10	110	645	24610.0220
	16	36	18,0	20	39	–	–	26 x M10	110	645	24610.0221
200	18	42	20,5	24	45	–	–	26 x M10	110	1000	24610.0230
	20	42	20,5	24	45	–	–	26 x M10	110	1000	24610.0231
250	22	48	23,0	28	51	–	–	28 x M10	110	1585	24610.0240
	26	48	23,0	28	51	–	–	28 x M10	110	1585	24610.0241
mit Nabennut, mit Zylindergriff EH 24530.											
125	12	31	15,0	18	33	4	13,8	23 x M 8	110	390	24610.0310
	14	31	15,0	18	33	5	16,3	23 x M 8	110	387	24610.0311
140	14	36	16,5	19	36	5	16,3	23 x M 8	110	490	24610.0315
	16	36	16,5	19	36	5	18,3	23 x M 8	110	490	24610.0316
160	14	36	18,0	20	39	5	16,3	26 x M10	110	645	24610.0320
	16	36	18,0	20	39	5	18,3	26 x M10	110	645	24610.0321
200	18	42	20,5	24	45	6	20,8	26 x M10	110	1000	24610.0330
	20	42	20,5	24	45	6	22,8	26 x M10	110	1000	24610.0331
250	22	48	23,0	28	51	6	24,8	28 x M10	110	1585	24610.0340
	26	48	23,0	28	51	8	29,3	28 x M10	110	1585	24610.0341

5 MASCHINENELEMENTE





Produktgruppe	Seite
Initiatorelemente	690
Welle-Nabe-Elemente	693
Stellringe	702
Sicherungsmuttern	707
Schnellsteckkupplungen	709
Maschinenfüße	713
Dämpfungselemente	716
Scharniere	726



Abfrageelemente • mit Initiatoraufnahme

EH 25010.



PRODUKTBESCHREIBUNG

Federndes Druckstück mit integrierter Positionsabfragemöglichkeit mittels handelsüblichen induktiven Sensoren in robuster und kompakter Bauweise mit Feingewinde, das vielseitig eingesetzt werden kann, z. B. zur Arretierung mit Positionskontrolle. Geeignet für induktive Sensoren mit **bündigem Kontakt**. Schaltbereich einstellbar über EinschraubEinstellung des Sensors. Die Schaltempfindlichkeit ist über den gesamten Hubbereich einstellbar.

Werkstoff

- Bolzen**
 - Rostfreier Stahl 1.4305
- Gehäuse**
 - Rostfreier Stahl 1.4305
- Mutter**
 - Messing (ISO 4035), vernickelt

Feder

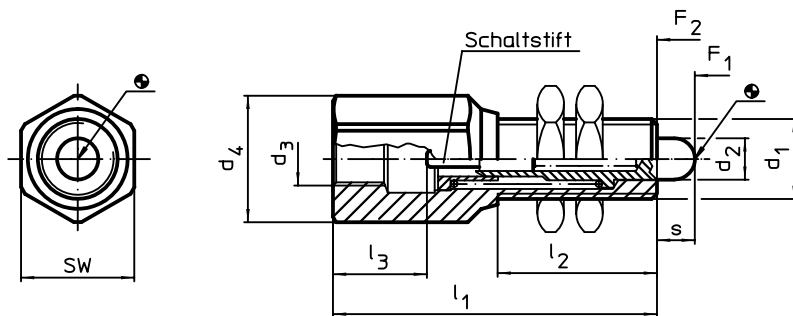
- Rostfreier Stahl

WEITERFÜHRENDE INFORMATIONEN

Weitere Produkte

Abfrageeinheiten, mit Sensor → S. 358

MASSZEICHNUNG

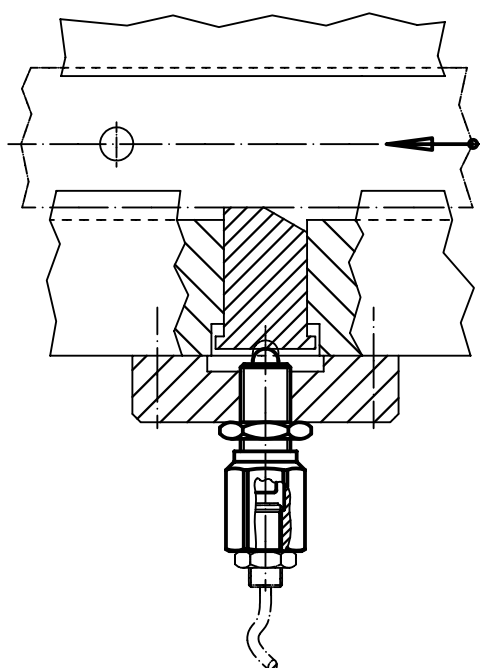


BESTELLINFORMATIONEN

	Abmessungen							SW	Federkraft ¹⁾		[g]	Art.-Nr.
	d ₁	d ₂	d ₃	d ₄	l ₁	l ₂	l ₃		s	F ₁ ~		
	[mm]							[mm]	[N]			
M12 x 1	6,2	M 8 x 1	19,0	44	20	15,5	5,6	17	24,0	41,5	57	25010.0012
M16 x 1	8,5	M12 x 1	21,5	65	32	20,0	7,5	19	32,5	65,5	102	25010.0016

¹⁾ statistischer Mittelwert

ANWENDUNGSBEISPIEL



Abfrageelemente • mit Schaltstift, verdrehgesichert
EH 25020.



PRODUKTBESCHREIBUNG

Federndes Druckstück mit Positionsabfragemöglichkeit mittels verdrehgesichertem Schaltstift mit vielseitigen Anwendungs- und Einsatzmöglichkeiten, z. B. als Abdrückstift in Werkzeugen mit Kontrolle. Die Tastspitze ist je nach Ausführung rund, spitz oder mit Anschlussgewinde für den universellen Einsatz ausgebildet. Am Schaltstift kann am Befestigungsgewinde eine Schalterfahne verdrehgesichert angebracht und für alle gängigen Schalter eingesetzt werden.

Werkstoff

- Hülse**
 - Automatenstahl, brüniert
- Mutter**
 - Stahl, schwarz (ISO 4035)
- Schaltstift**
 - Stahl, nitriert, schwarz

Feder

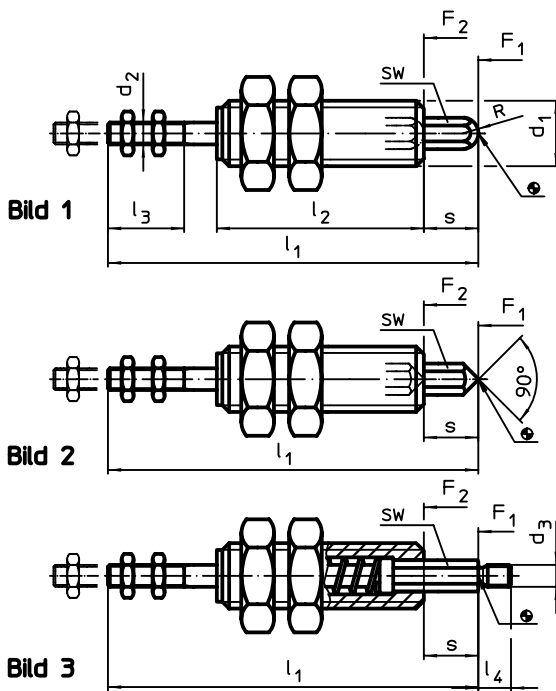
- Rostfreier Stahl

WEITERFÜHRENDE INFORMATIONEN

Weitere Produkte

Abfrageeinheiten, mit Sensor → S. 358

MASSZEICHNUNG



BESTELLINFORMATIONEN

d ₁	s	d ₂	d ₃	Abmessungen						R	SW	Federkraft ¹⁾		[g]	Art.-Nr.
				e	l ₁	l ₂	l ₃ min.	l ₄	F ₁			F ₂			
[mm]															
Tastspitze, rund – Bild 1															
M 8	6	M2,5	–	3,5	50	32	9	–	1,75	3	4,1	7,6	22	25020.0008	
M10	8	M3	–	4,6	59	35	11	–	2,30	4	5,0	9,0	35	25020.0010	
M12	10	M4	–	5,8	68	38	14	–	2,90	5	5,1	11,0	51	25020.0012	
M16	12	M5	–	6,9	78	42	16	–	3,50	6	7,5	13,8	102	25020.0016	
Tastspitze, spitz – Bild 2															
M 8	6	M2,5	–	3,5	50	32	9	–	–	3	4,1	7,6	20	25020.0058	
M10	8	M3	–	4,6	59	35	11	–	–	4	5,0	9,0	29	25020.0060	
M12	10	M4	–	5,8	68	38	14	–	–	5	5,1	11,0	44	25020.0062	
M16	12	M5	–	6,9	78	42	16	–	–	6	7,5	13,8	87	25020.0066	
Tastspitze mit Anschlussgewinde – Bild 3															
M 8	6	M2,5	M2,5	3,5	50	32	9	4	–	3	4,1	7,6	29	25020.0108	
M10	8	M3	M3	4,6	59	35	11	5	–	4	5,0	9,0	36	25020.0110	
M12	10	M4	M4	5,8	68	38	14	6	–	5	5,1	11,0	54	25020.0112	
M16	12	M5	M5	6,9	78	42	16	7	–	6	7,5	13,8	102	25020.0116	

¹⁾ statistischer Mittelwert

Abfrageelemente

EH 25010. / EH 25020.

EINBAUBEISPIELE

Abfrageelement zur Positionsermittlung, mittels handelsüblichen induktiven Sensoren. Abgebildet ist die Ausführung in kompakter Bauweise mit Feingewinde.

Es sind auch Ausführungen mit verdrehgesichertem Schaftstift erhältlich.



Welle-Nabe-Spannsätze • ohne Kontersechskant
EH 25050.



PRODUKTBESCHREIBUNG

Mit den Spannsätzen können alle Welle-Nabe-Verbindungen von Maschinenelementen, wie Kettenräder, Zahnräder, Riemenscheiben, Nocken, Hebel etc., einfach und kostengünstig hergestellt werden.

Es handelt sich hierbei um einen selbstzentrierenden und spielfreien Welle-Nabe-Spannsatz in korrosionsgeschützter Ausführung mit einem Außensechskant.

Die Rundlaufgenauigkeit der Welle-Nabe-Spannsätze beträgt 0,03 mm.

Werkstoff

- Außenteil**
 - Stahl, galvanisch verzinkt
- Innenteil**
 - Stahl, vernickelt

Mutter

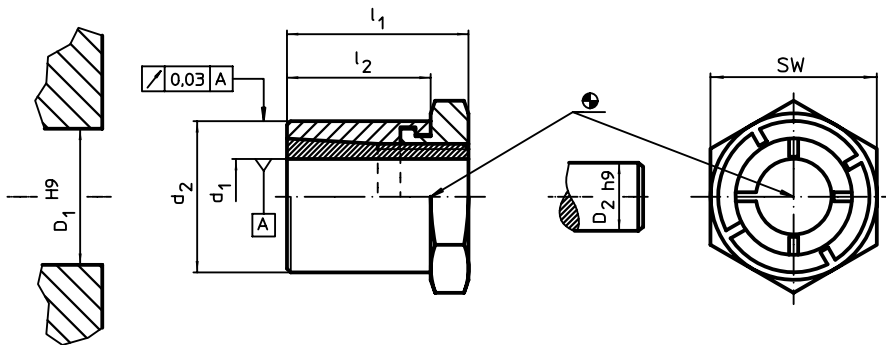
- Stahl, vernickelt

WEITERFÜHRENDE INFORMATIONEN

Verweise

Montageanleitung, Einbaubeispiele und Technische Daten beachten.



MASSZEICHNUNG



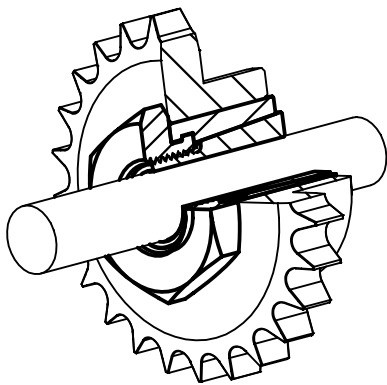
BESTELLINFORMATIONEN

Abmessungen		SW	Anzugsdrehmoment der Mutter	Übertragbares Drehmoment	Übertragbare Axialbelastung	Flächenpressung Welle	Flächenpressung Nabe	Nabenbohrung	Wellendurchmesser		Art.-Nr.		
d ₁	d ₂	l ₁	l ₂	T _A max.	M max.	F _a max.	P _w max.	P _N max.	D ₁ H9	D ₂ h9	[g]		
[mm]		[mm]	[mm]	[Nm]	[Nm]	[kN]	[N/mm ²]	[N/mm ²]	[mm]	[mm]	[g]		
5	14	19	15	14	9,9	10,1	4,0	264	96	14	5	18	25050.0005
6	14	19	15	14	9,9	12,1	4,0	220	96	14	6	17	25050.0006
8	16	22	17	16	16,9	23,4	5,8	179	91	16	8	24	25050.0008
9	20	24	19	22	34,9	43,7	9,7	245	115	20	9	47	25050.0009
10	20	24	19	22	34,9	48,6	9,7	221	115	20	10	45	25050.0010
11	22	24	19	22	43,8	59,9	10,9	225	117	22	11	51	25050.0011
12	22	24	19	22	43,8	65,3	10,9	206	117	22	12	47	25050.0012
14	26	28	22	27	65,0	93,0	13,3	178	99	26	14	81	25050.0014
15	26	28	22	27	65,0	99,0	13,3	166	99	26	15	76	25050.0015
16	26	28	22	27	65,0	106,0	13,3	156	99	26	16	71	25050.0016
18	35	36	27	36	161,0	223,0	24,8	224	125	35	18	197	25050.0018
19	35	36	27	36	161,0	235,0	24,8	212	125	35	19	190	25050.0019
20	35	36	27	36	161,0	248,0	24,8	201	125	35	20	181	25050.0020
22	42	41	30	46	250,0	349,0	31,8	197	110	42	22	344	25050.0022
24	42	41	30	46	250,0	381,0	31,8	180	110	42	24	322	25050.0024
25	42	41	30	46	250,0	397,0	31,8	173	110	42	25	310	25050.0025
28	47	44	33	50	355,0	565,0	40,4	174	110	47	28	403	25050.0028
30	47	44	33	50	355,0	605,0	40,4	162	110	47	30	372	25050.0030
32	55	51	38	55	490,0	764,0	47,8	166	102	55	32	632	25050.0032
35	55	51	38	55	490,0	836,0	47,8	151	102	55	35	568	25050.0035
38	62	58	43	65	720,0	1179,0	62,1	159	111	62	38	895	25050.0038
40	62	58	43	65	720,0	1241,0	62,1	151	111	62	40	844	25050.0040

ZUBEHÖR

	SW		Art.-Nr.
	[mm]	[g]	
Sondergabelschlüssel			
	14	45	25050.0814
	16	72	25050.0816
	22	195	25050.0822
	27	195	25050.0827
	36	428	25050.0836
	46	610	25050.0846
	50	870	25050.0850
	55	1125	25050.0855
	65	1125	25050.0865

ANWENDUNGSBEISPIEL



5

Welle-Nabe-Spannsätze • ohne Kontersechskant, rostfreier Stahl
EH 25050.



PRODUKTBESCHREIBUNG

Mit den Spannsätzen können alle Welle-Nabe-Verbindungen von Maschinenelementen, wie Kettenräder, Zahnräder, Riemenscheiben, Nocken, Hebel etc., einfach und kostengünstig hergestellt werden.

Es handelt sich hierbei um einen selbstzentrierenden und spielfreien Welle-Nabe-Spannsatz in korrosionsgeschützter Ausführung mit einem Außensechskant.

Die Rundlaufgenauigkeit der Welle-Nabe-Spannsätze beträgt 0,03 mm.

Werkstoff

- Außenteil**
 - Rostfreier Stahl, vernickelt
- Innenteil**
 - Rostfreier Stahl, vernickelt

Mutter

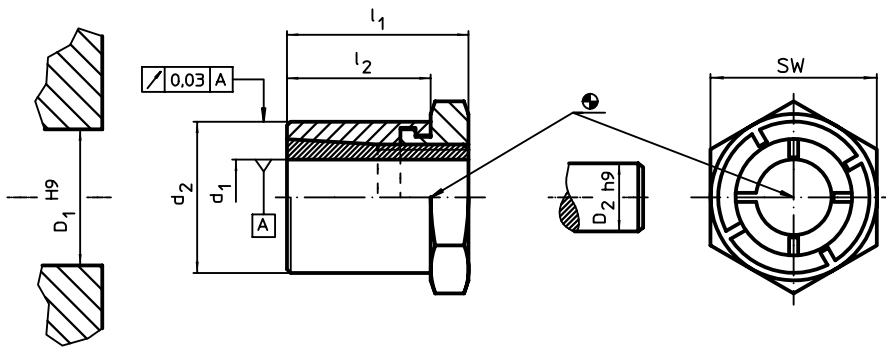
- Rostfreier Stahl, vernickelt, gehärtet

WEITERFÜHRENDE INFORMATIONEN

Verweise

Montageanleitung, Einbaubeispiele und Technische Daten beachten.

MASSZEICHNUNG



BESTELLINFORMATIONEN

Abmessungen		SW	Anzugsdrehmoment der Mutter	Übertragbares Drehmoment	Übertragbare Axialbelastung	Flächenpressung Welle	Flächenpressung Nabe	Nabenbohrung	Wellendurchmesser		Art.-Nr.
d ₁	d ₂	l ₁	l ₂	T _A max.	M max.	F _a max.	P _w max.	D ₁ H9	D ₂ h9	[g]	
[mm]		[mm]	[mm]	[Nm]	[Nm]	[kN]	[N/mm ²]	[mm]	[mm]	[g]	
6	14	19	15	7	8,5	2,8	154	14	6	16	25050.0206
8	16	22	17	12	16,4	4,1	125	16	8	23	25050.0208
10	20	24	19	24	34,0	6,8	155	20	10	44	25050.0210
12	22	24	19	31	45,7	7,6	144	22	12	47	25050.0212
16	26	28	22	46	74,2	9,3	109	26	16	71	25050.0216
20	35	36	27	113	173,6	17,4	141	35	20	180	25050.0220
25	42	41	30	46	277,9	22,3	121	42	25	307	25050.0225
30	47	44	33	50	249	28,3	113	47	30	370	25050.0230

ZUBEHÖR

	SW		Art.-Nr.
	[mm]	[g]	
Sondergabelschlüssel			
	14	45	25050.0814
	16	72	25050.0816
	22	195	25050.0822
	27	195	25050.0827
	36	428	25050.0836
	46	610	25050.0846
	50	870	25050.0850

Welle-Nabe-Spannsätze • mit Kontersechskant

EH 25050.



PRODUKTBESCHREIBUNG

Es handelt sich hierbei um einen selbstzentrierenden und spielfreien Welle-Nabe-Spannsatz in korrosionsgeschützter Ausführung mit einem Außen- und einem Kontersechskant. Die Rundlaufgenauigkeit der Welle-Nabe-Spannsätze beträgt 0,03 mm. Mit den Spannsätzen können alle Welle-Nabe-Verbindungen von Maschinenelementen, wie Kettenräder, Zahnräder, Riemenscheiben, Nocken, Hebel etc., einfach und kostengünstig hergestellt werden.

Werkstoff

- Außenteil**
 - Stahl, galvanisch verzinkt
- Innenteil**
 - Stahl, vernickelt
- Mutter**
 - Stahl, vernickelt

Montage

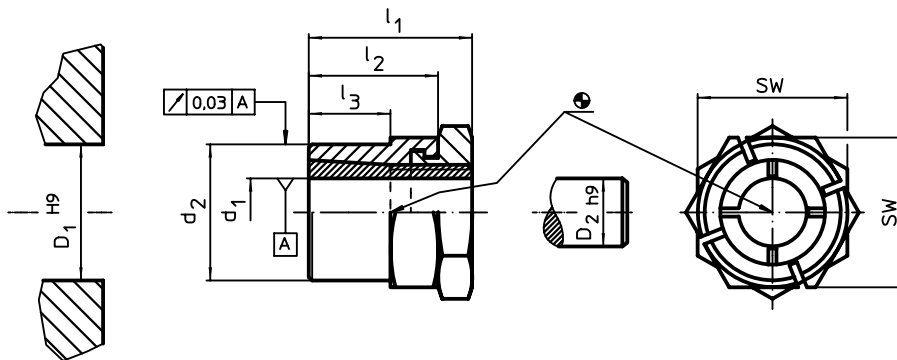
Der Kontersechskant am Außenteil erleichtert das Klemmen der Welle-Nabe-Verbindung bei leicht drehbaren Wellen. Montage durch Gabelschlüssel mit schmalen Stahlmaul (Dicke max. l_2-l_3).

WEITERFÜHRENDE INFORMATIONEN

Verweise

Montageanleitung, Einbaubeispiele und Technische Daten beachten.

MASSZEICHNUNG





BESTELLINFORMATIONEN

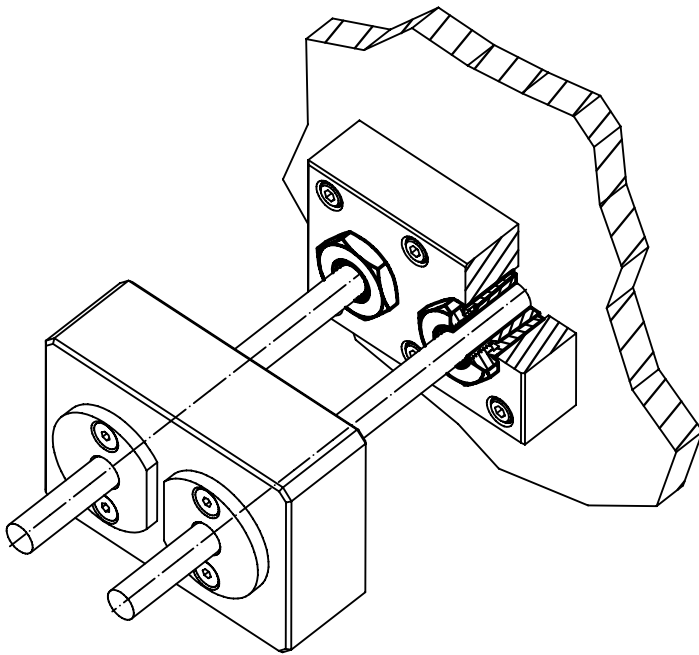
Abmessungen					SW	Anzugsdrehmoment der Mutter T_A max.	Übertragbares Drehmoment M max.	Übertragbare Axialbelastung F_a max.	Flächenpressung Welle p_w max.	Flächenpressung Nabe p_N max.	Nabenhohlung D_1 H9	Wellendurchmesser D_2 h9	[g]	Art.-Nr.
d_1	d_2	l_1	l_2	l_3										
5	12	19	15	9	14	9,9	10,1	4,0	264	119	12	5	16	25050.0105
6	12	19	15	9	14	9,9	12,1	4,0	220	119	12	6	15	25050.0106
8	14	22	17	11	16	16,9	23,4	5,8	179	121	14	8	21	25050.0108
9	18	24	19	12	22	34,9	43,7	9,7	245	127	18	9	47	25050.0109
10	18	24	19	12	22	34,9	48,6	9,7	221	127	18	10	44	25050.0110
11	20	24	19	12	22	43,8	59,9	10,9	225	128	20	11	47	25050.0111
12	20	24	19	12	22	43,8	65,3	10,9	206	128	20	12	43	25050.0112
14	24	28	22	15	27	65,0	93,0	13,3	178	107	24	14	77	25050.0114
15	24	28	22	15	27	65,0	99,0	13,3	166	107	24	15	72	25050.0115
16	24	28	22	15	27	65,0	106,0	13,3	156	107	24	16	68	25050.0116
18	30	36	27	17	36	161,0	223,0	24,8	224	145	30	18	177	25050.0118
19	30	36	27	17	36	161,0	235,0	24,8	212	145	30	19	169	25050.0119
20	30	36	27	17	36	161,0	248,0	24,8	201	145	30	20	161	25050.0120
22	38	41	30	20	46	250,0	349,0	31,8	197	122	38	22	339	25050.0122
24	38	41	30	20	46	250,0	381,0	31,8	180	122	38	24	317	25050.0124
25	38	41	30	20	46	250,0	397,0	31,8	173	122	38	25	304	25050.0125
28	42	44	33	23	50	355,0	565,0	40,4	174	123	42	28	370	25050.0128
30	42	44	33	23	50	355,0	605,0	40,4	162	123	42	30	342	25050.0130
32	50	51	38	28	55	490,0	764,0	47,8	166	112	50	32	555	25050.0132
35	50	51	38	28	55	490,0	836,0	47,8	151	112	50	35	494	25050.0135

5

ZUBEHÖR

	SW [mm]	 [g]	Art.-Nr.
Sondergabelschlüssel			
	14	45	25050.0814
	16	72	25050.0816
	22	195	25050.0822
	27	195	25050.0827
	36	428	25050.0836
	46	610	25050.0846
	50	870	25050.0850
	55	1125	25050.0855

ANWENDUNGSBEISPIEL



Welle-Nabe-Spannsätze • mit Kontersechskant, rostfreier Stahl

EH 25050.



PRODUKTBESCHREIBUNG

Es handelt sich hierbei um einen selbstzentrierenden und spielfreien Welle-Nabe-Spannsatz in korrosiongeschützter Ausführung mit einem Außen- und einem Kontersechskant. Die Rundlaufgenauigkeit der Welle-Nabe-Spannsätze beträgt 0,03 mm. Mit den Spannsätzen können alle Welle-Nabe-Verbindungen von Maschinenelementen, wie Kettenräder, Zahnräder, Riemenscheiben, Nocken, Hebel etc., einfach und kostengünstig hergestellt werden.

Werkstoff

- Außenteil**
 - Rostfreier Stahl, vernickelt
- Innenteil**
 - Rostfreier Stahl, vernickelt
- Mutter**
 - Rostfreier Stahl, vernickelt, gehärtet

Montage

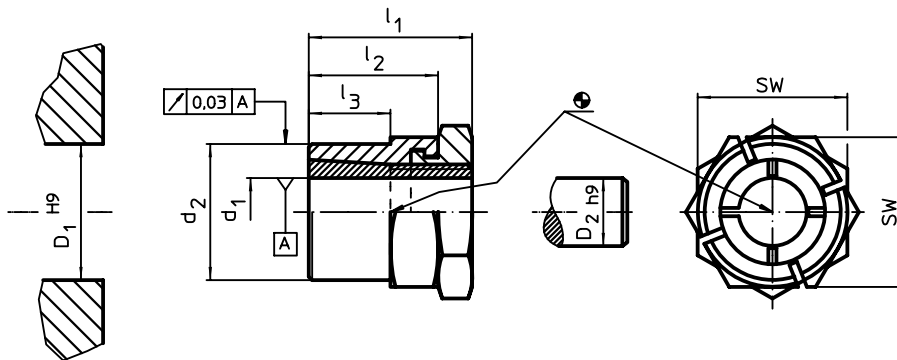
Der Kontersechskant am Außenteil erleichtert das Klemmen der Welle-Nabe-Verbindung bei leicht drehbaren Wellen. Montage durch Gabelschlüssel mit schmalen Stahlmaul (Dicke max. l_2-l_3).

WEITERFÜHRENDE INFORMATIONEN

Verweise

Montageanleitung, Einbaubeispiele und Technische Daten beachten.

MASSZEICHNUNG



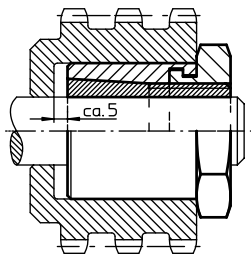
BESTELLINFORMATIONEN

Abmessungen					SW	Anzugsdrehmoment der Mutter T_A max.	Übertragbares Drehmoment M max.	Übertragbare Axialbelastung F_a max.	Flächenpressung Welle p_w max.	Flächenpressung Nabe p_N max.	Nabenbohrung D_1 H9	Wellendurchmesser D_2 h9	[g]	Art.-Nr.
d_1	d_2	l_1	l_2	l_3										
6	12	19	15	9	14	7	8,5	2,8	154	119	12	6	14	25050.0306
8	14	22	17	11	16	12	16,4	4,1	125	121	14	8	20	25050.0308
10	18	24	19	12	22	24	34,0	6,8	155	127	18	10	45	25050.0310
12	20	24	19	12	22	31	45,7	7,6	144	128	20	12	43	25050.0312
16	24	28	22	15	27	46	74,2	9,3	109	107	24	16	68	25050.0316
20	30	36	27	17	36	113	173,6	17,4	141	145	30	20	161	25050.0320
25	38	41	30	20	46	175	277,9	22,3	121	122	38	25	305	25050.0325
30	42	44	33	23	50	249	423,5	28,3	113	123	42	30	341	25050.0330

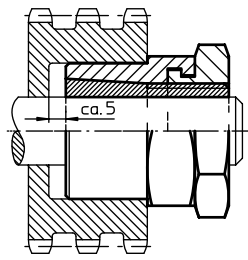
ZUBEHÖR

	SW	[g]	Art.-Nr.
	[mm]		
Sondergabelschlüssel			
	14	45	25050.0814
	16	72	25050.0816
	22	195	25050.0822
	27	195	25050.0827
	36	428	25050.0836
	46	610	25050.0846
	50	870	25050.0850

EINBAUBEISPIELE WELLE-NABE-SPANNSÄTZE



Spannsatz mit Außensechskant



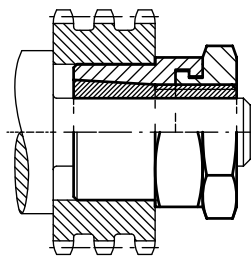
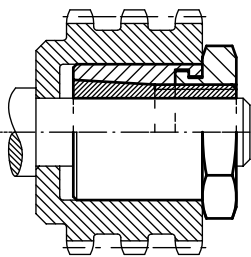
Spannsatz mit Außen- und Kontersechskant



VORZENTRIERUNG

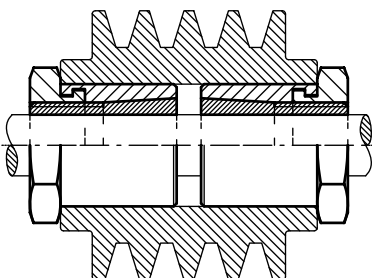
Bei längeren Naben kann entsprechend folgender Abbildungen eine zusätzliche Abstützung auf der Welle erreicht werden.

- Durch diese Abstützung können auch Kräfte außerhalb der Nutzlänge des Spannsatzes abgefangen werden.
- Die Rundlaufgenauigkeit wird verbessert.



KEINE AXIALE VERSCHIEBUNG

Wenn bei der Montage die Nabe an einem Bund anliegt, ist ein axialer Versatz beim Klemmen nicht möglich. In diesem Fall können 60 % der in den Tabellen angegebenen Kräfte übertragen werden.



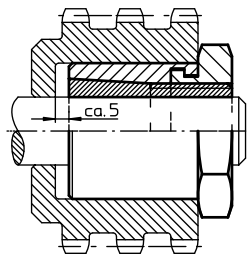
ZWEI SPANNSÄTZE AN EINER NABE

Bei dieser Konstruktion überträgt der zuerst geklemmte Spannsatz 100 % der in den Tabellen angegebenen Kräfte. Beim Festziehen des zweiten Spannsatzes ist ein axialer Versatz der Nabe nicht möglich. Dieser Spannsatz kann deshalb nur 60 % der angegebenen Kräfte übertragen.

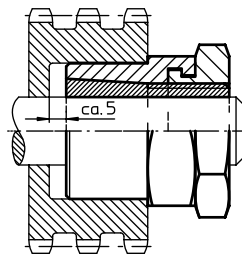
Welle-Nabe-Spannsätze

EH 25050.

MONTAGEANLEITUNG WELLE-NABE-SPANNSÄTZE



Spannsatz mit Außensechskant



Spannsatz mit Außen- und Kontersechskant

Mit den Welle-Nabe-Spannsätzen – mit und ohne Kontersechskant – können alle Welle-Nabe-Verbindungen von Maschinenelementen, wie Kettenräder, Zahnräder, Riemscheiben, Nocken, Hebel etc., rationell hergestellt werden.

MONTAGE

1. Die Kontaktflächen an Welle und Nabe müssen öl- und schmutzfrei sein.
2. Die Mutter nach links drehen, bis das Innenteil ca. 3-5 mm am Außenteil übersteht.
3. Den Spannsatz mit Hilfe eines Schonhammers in die Nabenbohrung einbauen.
4. Die Mutter in der gewünschten Position leicht anziehen. Den dadurch entstehenden axialen Versatz mit einem Schonhammer ausgleichen und den Spannsatz festziehen.

DEMONTAGE

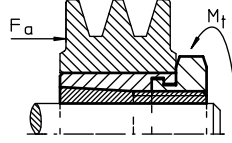
Durch Linksdrehen der Mutter den Spannsatz lösen, bis das Innenteil ca. 3-5 mm am Außenteil übersteht.

Bei Verbauung in einem Sackloch, den Spannsatz mit einem Abziehwerkzeug aus der Bohrung entfernen.

TECHNISCHE DATEN

GLEICHZEITIGES EINWIRKEN VON VERSCHIEDENEN KRÄFTEN

Wenn gleichzeitig Drehmomente (M_t) und Axialkräfte (F_a) übertragen werden, ergibt sich ein resultierendes Gesamtdrehmoment (M_r). Dieses muss kleiner gleich sein als das in den Tabellen angegebene max. Drehmoment (M_{max}) ($M_r \leq M_{max}$).



$$M_r = \sqrt{M_t^2 + \left(F_a \times \frac{d_1}{2 \times 1000} \right)^2} \times v \text{ [Nm]}$$

(M_r) = resultierendes Gesamtdrehmoment
 (M_t) = Drehmoment
 F_a = Axialkraft
 d_1 = Wellen-Durchmesser
 v = Sicherheitsfaktor

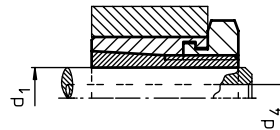
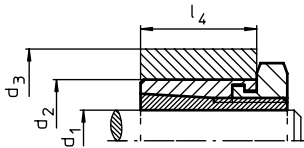
Beispiel

Spannsatz 25050.0125
 $M_t = 150 \text{ Nm}$
 $F_a = 5 \text{ kN}$
 $d_1 = 25 \text{ mm}$
 $v = 2$

$$M_r = \sqrt{150^2 \text{ Nm}^2 + \left(5000 \text{ N} \times \frac{25 \text{ mm}}{2 \times 1000 \text{ mm/m}} \right)^2} \times 2 = 325 \text{ Nm}$$

Der Spannsatz 25050.0125 überträgt ein maximales Drehmoment (M_{max}) von 397 Nm. Somit lassen sich die Kräfte übertragen, da M_r (325 Nm) kleiner als M_{max} ist.

NABEN-AUSSEN- UND HOHLWELLEN-INNENDURCHMESSER



Beim Einbau von Spannsätzen müssen bestimmte Naben-Außen- und Hohlwellen-Innendurchmesser berücksichtigt werden.

KLEINSTMÖGLICHER NABEN-AUSSENDURCHMESSER

$$d_3 \geq d_2 \times \sqrt{\frac{R_e + P_N \times C_N}{R_e - P_N \times C_N}} \text{ [mm]}$$

d_1 = Wellen-Durchmesser
 d_2 = Nabenbohrung
 d_3 = Naben-Außendurchmesser
 d_4 = Hohlwellen-Innendurchmesser
 R_e = Streckgrenze
 $R_{p0,2}$, $R_{p0,1}$ = Dehngrenze

$$d_3 \geq 42 \text{ mm} \times \sqrt{\frac{165 \text{ N/mm}^2 + 103 \text{ N/mm}^2 \times 1}{165 \text{ N/mm}^2 - 103 \text{ N/mm}^2 \times 1}} \geq 87,4 \text{ mm}$$

Beispiel

Spannsatz 25050.0025, Nabenwerkstoff GG25;
 $R_{p0,1} = 165 \text{ N/mm}^2$ $C_N = 1$

GRÖSSTMÖGLICHER HOHLWELLEN-INNENDURCHMESSER

$$d_4 \leq d_1 \times \sqrt{\frac{R_e + 2p_w}{R_e (R_e)}} \text{ [mm]}$$

p_N = Flächenpressung Nabe
 p_w = Flächenpressung Welle
 C_N = Faktor [ist „1“, wenn die Nabenlänge \geq der Einbaulänge des Spannsatzes entspricht ($L_N \geq L_2$)]

$$d_4 \leq 25 \text{ mm} \times \sqrt{\frac{380 \text{ N/mm}^2 - 2 \times 174 \text{ N/mm}^2 \times 1}{380 \text{ N/mm}^2}} \leq 7,2 \text{ mm}$$

Beispiel

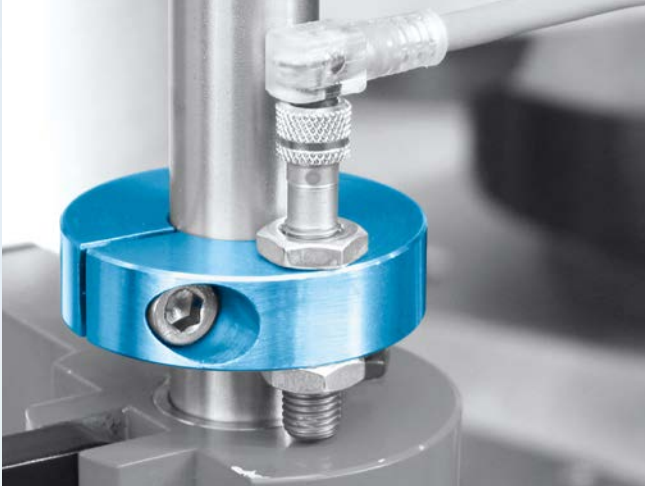
Spannsatz 25050.0025, Wellenwerkstoff Ck45;
 $R_e = 380 \text{ N/mm}^2$ $C_N = 1$

WERKSTOFFINFORMATION

Durchmesser	Werkstoff										
	St 37-2 Ust 37-2	St 50-2	Ck 35	Ck 45	11 SMn 30 11 SMn Pb 30	GG 15	GG 20	GG 25	GGG-40	AlMg 3 F 25	1.4301 1.4305
	Mindestfestigkeitswerte in N/mm ²										
	R_e	R_e	R_e	R_e	R_e	R_e	$R_p 0,1$	$R_p 0,1$	$R_p 0,1$	$R_p 0,2$	$R_p 0,2$
16 < d_1 ≤ 40	225	285	320	380	375	90	130	165	250	180	190
40 < d_1 ≤ 100	205	265	260	300	245	90	130	165	250	180	190

Stellringe

EH 25069. – EH 25071.

EINBAUBEISPIELE

Stellringe können universell eingesetzt werden, z. B. als Festanschlag. Abgebildet ist die Ausführung mit Initiatoraufnahme.



Es sind auch Ausführungen mit Schnellverstellung erhältlich.





PRODUKTBESCHREIBUNG

Die Stellringe können universell eingesetzt werden, z. B. als Festanschlag Stelling mit starker Klemmkraft.

Werkstoff

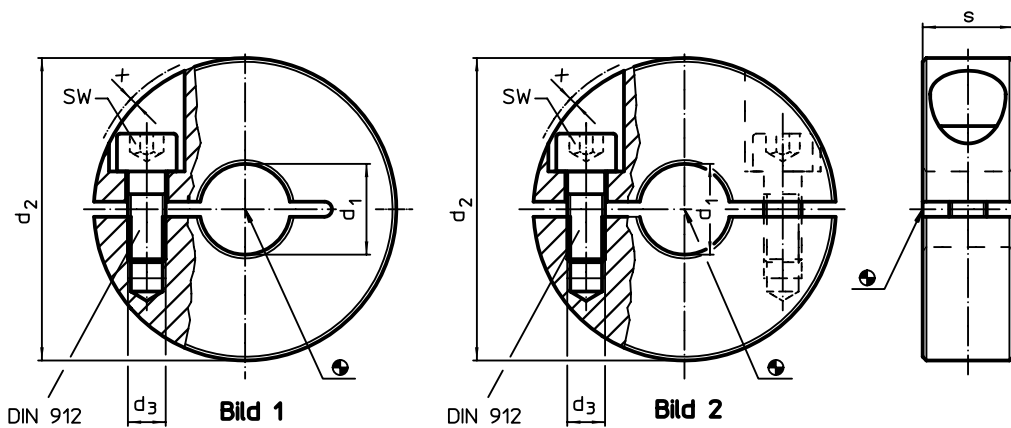
Schraube

- Stahl
- Rostfreier Stahl

Stelling

- Stahl, schwarz, dampfoxydiert
- Rostfreier Stahl 1.4404


MASSZEICHNUNG



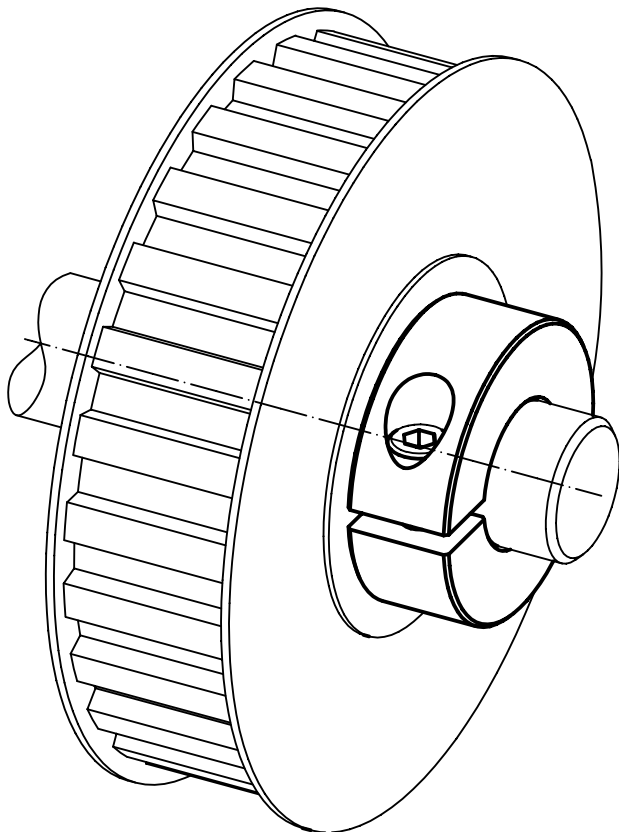
BESTELLINFORMATIONEN

d ₁ H10	d ₂	Abmessungen			SW	[g]	Art.-Nr.	
		d ₃	s	x			Stahl	Rostfreier Stahl
		[mm]			[mm]			
geschlitzt – Bild 1								
6	20	M3	9	1,2	2,5	20	25069.0006	25069.0106
8	22	M3	9	1,0	2,5	18	25069.0008	25069.0108
10	26	M4	11	1,6	3,0	32	25069.0010	25069.0110
12	30	M4	11	0,7	3,0	42	25069.0012	25069.0112
14	32	M4	11	0,7	3,0	40	25069.0014	25069.0114
15	36	M5	13	1,4	4,0	70	25069.0015	25069.0115
16	36	M5	13	1,4	4,0	68	25069.0016	25069.0116
18	42	M5	15	0,6	4,0	109	25069.0018	25069.0118
20	42	M5	15	0,6	4,0	103	25069.0020	25069.0120
22	48	M5	15	0,0	4,0	138	25069.0022	25069.0122
25	48	M5	15	0,0	4,0	126	25069.0025	25069.0125
28	55	M6	15	0,5	5,0	171	25069.0028	25069.0128
30	55	M6	15	0,5	5,0	162	25069.0030	25069.0130
32	60	M6	15	0,4	5,0	196	25069.0032	25069.0132
35	60	M6	15	0,4	5,0	178	25069.0035	25069.0135
40	65	M6	15	0,5	5,0	200	25069.0040	25069.0140
geteilt – Bild 2								
6	20	M3	9	1,2	2,5	15	25069.0206	25069.0306
8	22	M3	9	1,0	2,5	20	25069.0208	25069.0308
10	26	M4	11	1,6	3,0	31	25069.0210	25069.0310
12	30	M4	11	0,7	3,0	39	25069.0212	25069.0312
14	32	M4	11	0,7	3,0	43	25069.0214	25069.0314
15	36	M5	13	1,4	4,0	65	25069.0215	25069.0315
16	36	M5	13	1,4	4,0	64	25069.0216	25069.0316

→

d ₁ H10	d ₂	Abmessungen			x	SW [mm]	 [g]	Art.-Nr.	
		d ₃ [mm]	s					Stahl	Rostfreier Stahl
18	42	M5	15	0,6	4,0	103	25069.0218	25069.0318	
20	42	M5	15	0,6	4,0	98	25069.0220	25069.0320	
22	48	M5	15	0,0	4,0	135	25069.0222	25069.0322	
25	48	M5	15	0,0	4,0	122	25069.0225	25069.0325	
28	55	M6	15	0,5	5,0	165	25069.0228	25069.0328	
30	55	M6	15	0,5	5,0	153	25069.0230	25069.0330	
32	60	M6	15	0,4	5,0	187	25069.0232	25069.0332	
35	60	M6	15	0,4	5,0	170	25069.0235	25069.0335	
40	65	M6	15	0,5	5,0	189	25069.0240	25069.0340	

ANWENDUNGSBEISPIEL



Stellringe • mit Initiatoraufnahme

EH 25070.



PRODUKTBESCHREIBUNG

Mit Befestigungsmöglichkeit für Sensoren, Schalter u.a. Die Stellringe können universell eingesetzt werden, z. B. als Endschalter auf einer Kolbenstange. Stelling aus rostfreiem Stahl mit starker Klemmkraft.

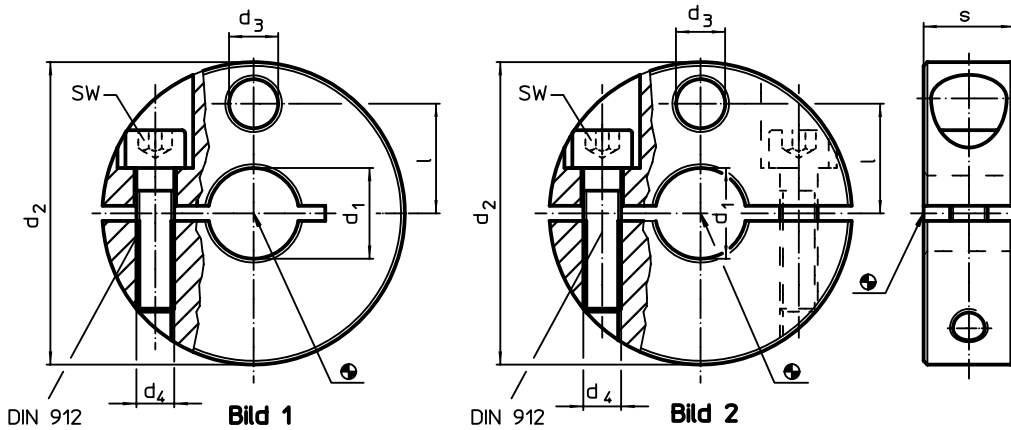
Werkstoff

- Schraube
 - Rostfreier Stahl

Stelling

- Rostfreier Stahl 1.4021

MASSZEICHNUNG



BESTELLINFORMATIONEN

d ₁ H8	d ₂ -0,5	Abmessungen				l	s	SW [mm]	[g]	Art.-Nr.
		d ₃	d ₄	[mm]						
geschlitzt – Bild 1										
10	40	6,5	M5	14,5	12	4	99	25070.0010		
12	40	6,5	M5	14,5	12	4	93	25070.0012		
14	45	9,0	M6	16,5	13	5	125	25070.0014		
15	45	9,0	M6	16,5	13	5	122	25070.0015		
16	45	9,0	M6	16,5	13	5	120	25070.0016		
18	50	9,0	M6	18,5	13	5	151	25070.0018		
20	50	9,0	M6	18,5	13	5	144	25070.0020		
22	65	13,0	M8	23,5	18	6	359	25070.0022		
24	65	13,0	M8	23,5	18	6	349	25070.0024		
25	65	13,0	M8	23,5	18	6	345	25070.0025		
30	75	13,0	M8	27,0	20	6	506	25070.0030		
32	80	13,0	M8	30,0	20	6	588	25070.0032		
35	80	13,0	M8	30,0	20	6	566	25070.0035		
geteilt – Bild 2										
10	40	6,5	M5	14,5	12	4	94	25070.0110		
12	40	6,5	M5	14,5	12	4	90	25070.0112		
14	45	9,0	M6	16,5	13	5	114	25070.0114		
15	45	9,0	M6	16,5	13	5	112	25070.0115		
16	45	9,0	M6	16,5	13	5	110	25070.0116		
18	50	9,0	M6	18,5	13	5	142	25070.0118		
20	50	9,0	M6	18,5	13	5	139	25070.0120		
22	65	13,0	M8	23,5	18	6	341	25070.0122		
24	65	13,0	M8	23,5	18	6	330	25070.0124		
25	65	13,0	M8	23,5	18	6	330	25070.0125		
30	75	13,0	M8	27,0	20	6	488	25070.0130		
32	80	13,0	M8	30,0	20	6	564	25070.0132		
35	80	13,0	M8	30,0	20	6	542	25070.0135		

Stellringe • mit Schnellverstellung

EH 25071.



PRODUKTBESCHREIBUNG

Zum Positionieren, Klemmen, Spannen und als Schnellverstellung auf Wellen. Durch Einhand-Bedienung in Zugrichtung schnell, selbstklemmend und vibrationsfest montierbar.

Werkstoff

Grundkörper

- Thermoplast PA 6, schwarz

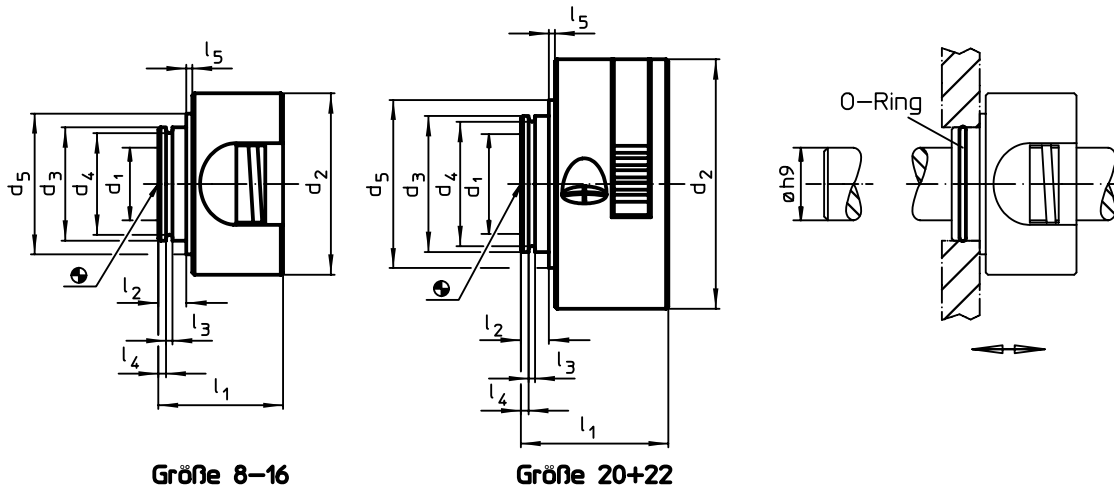
Innenteile

- Rostfreier Stahl

O-Ring

- NBR

MASSZEICHNUNG




Größe 8-16

Größe 20+22

BESTELLINFORMATIONEN

Abmessungen										F	🌡️	📦	Art.-Nr.
d ₁ +0,1	d ₂	d ₃	d ₄	d ₅	l ₁	l ₂	l ₃	l ₄	l ₅	Haltekraft axial, einseitig	max.		
[mm]										[N]	[°C]	[g]	
8	40	25	22,4	31	27,5	7	1,7	3,15	0,5	250	80	31	25071.0008
10	40	25	22,4	31	27,5	7	1,7	3,15	0,5	250	80	34	25071.0010
12	40	25	22,4	31	27,5	7	1,7	3,15	0,5	350	80	30	25071.0012
15	40	25	22,4	31	27,5	7	1,7	3,15	0,5	350	80	28	25071.0015
16	40	25	22,4	31	27,5	7	1,7	3,15	0,5	380	80	27	25071.0016
20	55	30	27,4	37	32,5	7	1,7	2,65	0,5	320	80	51	25071.0020
22	55	30	27,4	37	32,5	7	1,7	2,65	0,5	320	80	49	25071.0022

ZUBEHÖR

	Abmessungen d [mm]	Verwendbar für Größe [mm]	📦 [g]	Art.-Nr.
O-Ring				
	22 x 1,5	8, 10, 12, 15, 16	0,2	25071.0052
	27 x 1,5	20, 22	0,2	25071.0054



PRODUKTBESCHREIBUNG

Spannmuttern werden für rotierende Teile, insbesondere für drehrichtungsumschaltbare Wellen verwendet, z. B. zur Schleifscheibenbefestigung. Die kompakte Bauform gewährleistet eine sichere Funktion und ermöglicht eine schnelle Montage mittels Stirnlochschlüssel. Gegenüber anderen Sicherungsmethoden zeichnet sich die Spannmutter durch folgende Vorteile aus:

- selbstsichernd (auch bei wechselnder Drehrichtung der Welle)
- einfache Montage / Demontage
- auch für sich wiederholende Spannvorgänge

Werkstoff

- Vergütungsstahl, brüniert

Montage

Die Spannmutter besteht aus einem Außen- und einem Innenring, die eine Einheit bilden. Der Außenring hat eine konische Bohrung, der geschlitzte Innenring eine konische Außenfläche und ein Innengewinde. Beim Anziehen der Spannmutter mittels

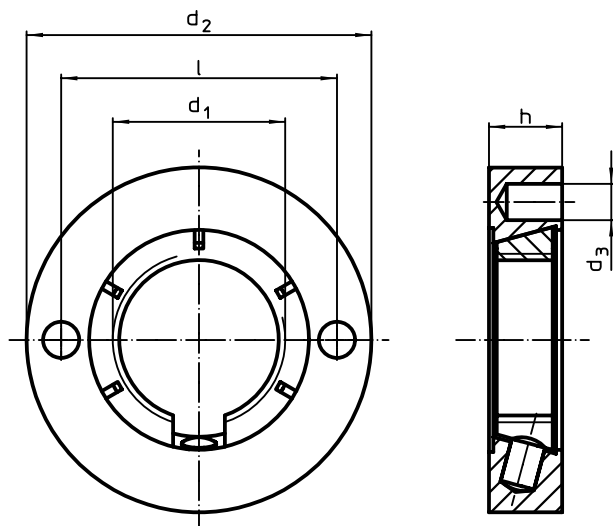
Stirnlochschlüssel bewegen sich die beiden konischen Flächen gegeneinander. Dadurch verengt sich der geschlitzte Innenring wie eine Spannzange. Die Mutter verklemmt sich über die Flanken des Gewindes so sehr, dass sie sich auch bei gegenläufiger Achsendrehung nicht löst.

WEITERFÜHRENDE INFORMATIONEN

Hinweise

Weitere Abmessungen auf Anfrage.


MASSZEICHNUNG



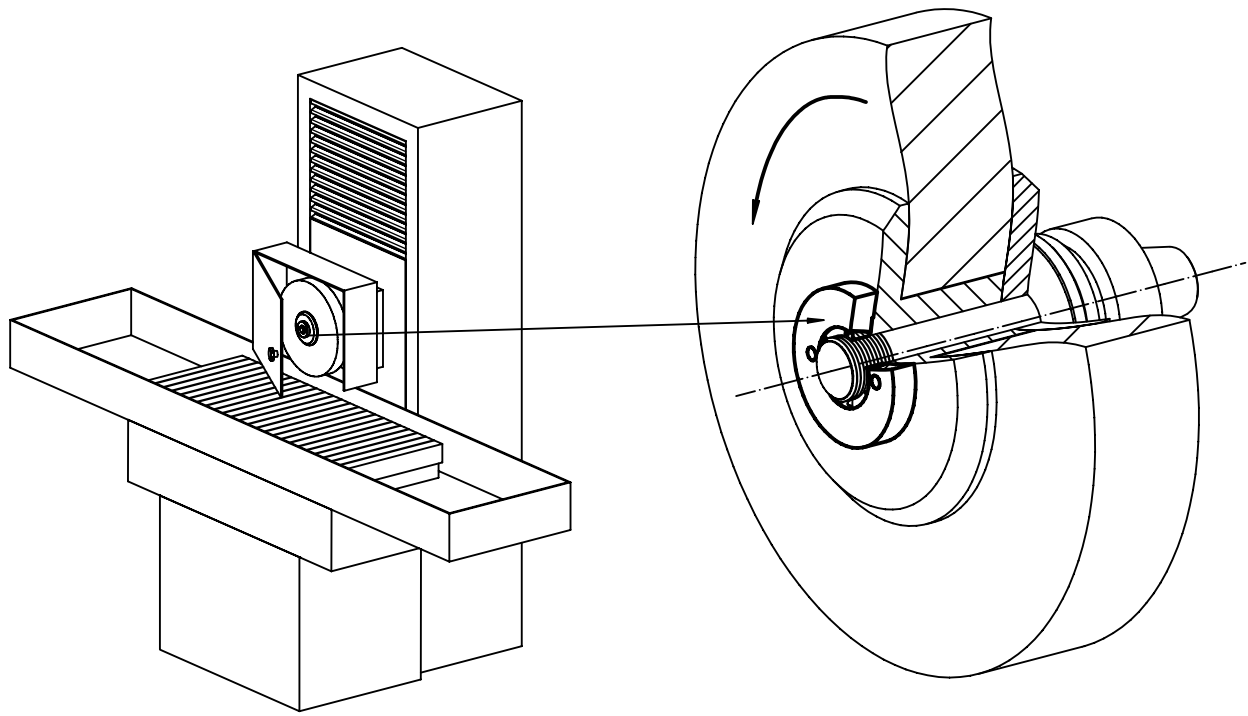
BESTELLINFORMATIONEN

d ₁	d ₂	Abmessungen			l	[g]	Art.-Nr.
		d ₃	h	[mm]			
M20 x 1,5	40	4,1	8,5	32	58	25030.0020	
	50	4,1	8,5	32	104	25030.0021	

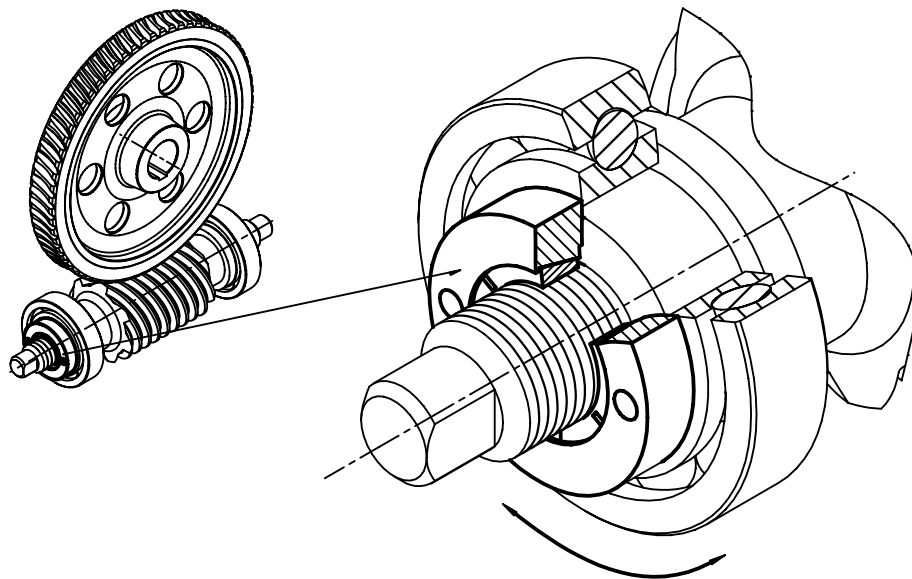
ZUBEHÖR

	[g]	Art.-Nr.
Verstellbarer Stirnlochschlüssel, gekröpft		
	112	25030.0022

ANWENDUNGSBEISPIEL



5



Schnellsteckkupplungen • mit Radialversatzausgleich

EH 25100.



PRODUKTBESCHREIBUNG

Schnellsteckkupplung mit Radialversatzausgleich für vielseitige Anwendungs- und Einsatzmöglichkeiten, z. B. als Verbindung zwischen Kolbenstange und Linearbewegungseinheit.

Werkstoff

- Klaue**
 - Vergütungsstahl, vergütet, phosphatiert
- Kupplungsteil**
 - Vergütungsstahl, vergütet, phosphatiert
- Kontermutter**
 - Stahl, schwarz (ISO 4035/8675)

erfolgt mittels T-Nute, ein manuelles Nachjustieren entfällt. Die Schnellsteckkupplung kann mit allen gängigen pneumatischen und hydraulischen Hubzylindern über das Anschlussgewinde verbunden werden.

WEITERFÜHRENDE INFORMATIONEN

Hinweise

Die Kupplung überträgt keine Drehmomente.

Montage

Die Montage bzw. Demontage der einfachen, robusten und zweiteiligen Kupplung

MASSZEICHNUNG

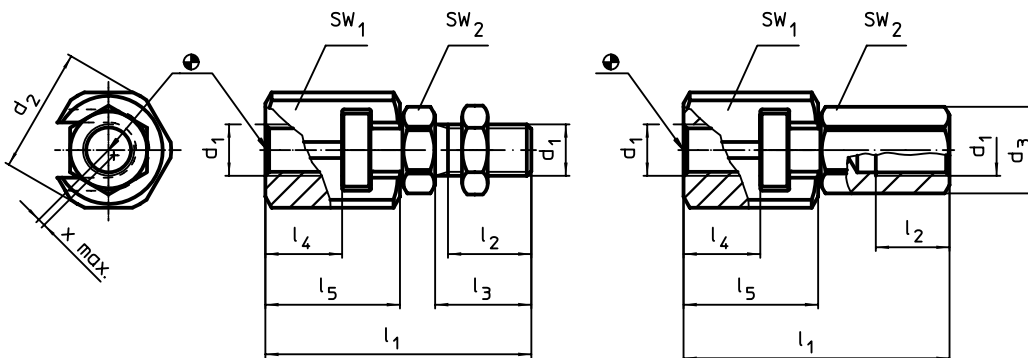


Bild 1

Bild 2

BESTELLINFORMATIONEN

d ₁	d ₂	d ₃	Abmessungen					SW		Radialversatzausgleich x max.	Zulässige Zug- und Druckbelastung max.	[g]	Art.-Nr.
			l ₁	l ₂ min.	l ₃	l ₄ min.	l ₅	SW ₁	SW ₂				
			[mm]					[mm]		[mm]	[kN]		
mit Kupplungsschraube – Bild 1													
M 6	21,0	–	37,5	11,0	14	9,0	18,0	19	10	0,6	2,5	44	25100.0006
M 8	26,0	–	45,0	13,5	17	11,5	22,5	24	13	0,7	4,5	86	25100.0008
M10	30,0	–	56,2	16,0	20	16,0	29,0	27	17	0,7	6,5	148	25100.0010
M12	32,5	–	66,7	21,0	25	17,0	34,0	30	19	0,8	10,0	209	25100.0012
M16	39,0	–	83,0	25,0	30	23,0	42,0	36	24	1,0	18,0	382	25100.0016
M20	44,0	–	93,5	29,0	35	23,5	45,5	41	30	1,0	30,0	572	25100.0020
M10 x 1,25	30,0	–	56,2	16,0	20	16,0	29,0	27	17	0,7	6,5	148	25100.0030
M12 x 1,25	32,5	–	66,7	21,0	25	17,0	34,0	30	19	0,8	10,0	209	25100.0032
M16 x 1,5	39,0	–	83,0	25,0	30	23,0	42,0	36	24	1,0	18,0	381	25100.0036
M20 x 1,5	44,0	–	93,5	29,0	35	23,5	45,5	41	30	1,0	30,0	571	25100.0040
mit Kupplungsmutter – Bild 2													
M 6	21,0	11,0	37,5	11,0	–	9,0	18,0	19	10	0,6	2,5	46	25100.0056
M 8	26,0	14,4	45,0	13,5	–	11,5	22,5	24	13	0,7	4,5	91	25100.0058
M10	30,0	19,0	56,2	15,0	–	16,0	29,0	27	17	0,7	6,5	159	25100.0060
M12	32,5	21,2	66,7	17,5	–	17,0	34,0	30	19	0,8	10,0	224	25100.0062
M16	39,0	27,0	83,0	22,0	–	23,0	42,0	36	24	1,0	18,0	403	25100.0066
M20	44,0	34,0	93,5	25,0	–	23,5	45,5	41	30	1,0	30,0	606	25100.0070
M10 x 1,25	30,0	19,0	56,2	15,0	–	16,0	29,0	27	17	0,7	6,5	159	25100.0080
M12 x 1,25	32,5	21,2	66,7	17,5	–	17,0	34,0	30	19	0,8	10,0	223	25100.0082
M16 x 1,5	39,0	27,0	83,0	22,0	–	23,0	42,0	36	24	1,0	18,0	403	25100.0086
M20 x 1,5	44,0	34,0	93,5	25,0	–	23,5	45,5	41	30	1,0	30,0	596	25100.0090

Schnellsteckkupplungen • mit Radialversatzausgleich und Anschraubflansch

EH 25100.



PRODUKTDESCHEIBUNG

Platzsparende Schnellsteckkupplung mit Radialversatzausgleich für vielseitige Anwendungs- und Einsatzmöglichkeiten, z. B. als Verbindung zwischen Kolbenstange und Linearbewegungseinheit.

Werkstoff

Flanschteil

- Vergütungsstahl, vergütet, phosphatiert

Kupplungsteil

- Vergütungsstahl, vergütet, phosphatiert

Kontermutter

- Stahl, schwarz (ISO 4035/8675)

Montage

Die Montage bzw. Demontage der einfachen, robusten und zweiteiligen Kupplung

erfolgt mittels T-Nute, ein manuelles Nachjustieren entfällt.

Die Schnellsteckkupplung kann mit allen gängigen pneumatischen und hydraulischen Hubzylindern über das Anschlussgewinde verbunden werden.

WEITERFÜHRENDE INFORMATIONEN

Hinweise

Die Kupplung überträgt keine Drehmomente.

MASSZEICHNUNG

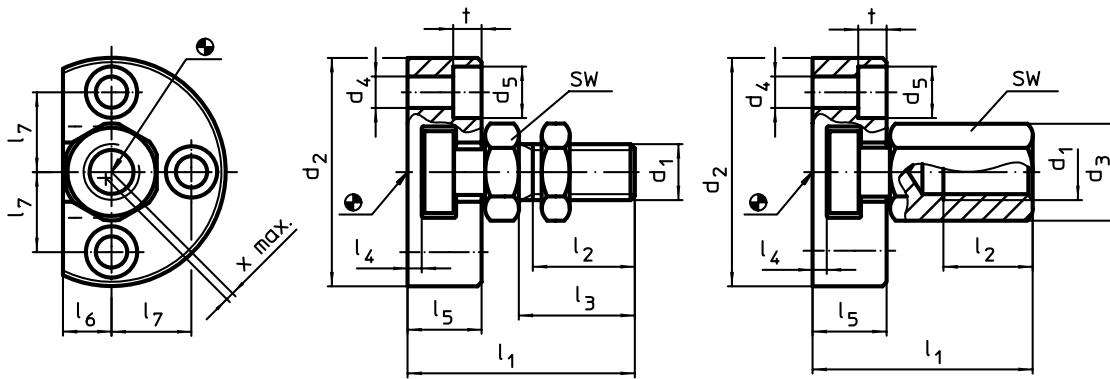


Bild 1

Bild 2

BESTELLINFORMATIONEN

d ₁	d ₂	d ₃	d ₄	d ₅	Abmessungen								SW	Radialversatzausgleich x max.	Zulässige Zug- und Druckbelastung max.	[g]	Art.-Nr.	
					l ₁	l ₂ min.	l ₃	l ₄	l ₅	l ₆	l ₇	t						
[mm]													[mm]	[mm]	[kN]	[g]		
mit Kupplungsschraube – Bild 1																		
M 6	42	–	5,5	10	30,5	11,0	14	3,0	11,0	7,0	14,0	5,4	10	0,6	2,5	75	25100.0206	
M 8	48	–	6,6	11	35,5	13,5	17	3,0	13,0	8,0	16,0	6,4	13	0,7	4,5	118	25100.0208	
M10	50	–	6,6	11	43,2	16,0	20	4,2	16,0	9,0	17,0	6,4	17	0,7	6,5	175	25100.0210	
M12	55	–	6,6	11	53,2	21,0	25	4,2	20,5	10,0	19,0	6,4	19	0,8	10,0	279	25100.0212	
M16	65	–	9,0	15	64,0	25,0	30	5,0	23,0	12,5	22,5	8,5	24	1,0	18,0	455	25100.0216	
M20	80	–	11,0	18	74,0	29,0	35	5,0	26,0	17,0	28,0	10,0	30	1,0	30,0	810	25100.0220	
M10 x 1,25	50	–	6,6	11	43,2	16,0	20	4,2	16,0	9,0	17,0	6,4	17	0,7	6,5	176	25100.0230	
M12 x 1,25	55	–	6,6	11	53,2	21,0	25	4,2	20,5	10,0	19,0	6,4	19	0,8	10,0	280	25100.0232	
M16 x 1,5	65	–	9,0	15	64,0	25,0	30	5,0	23,0	12,5	22,5	8,5	24	1,0	18,0	454	25100.0236	
M20 x 1,5	80	–	11,0	18	74,0	29,0	35	5,0	26,0	17,0	28,0	10,0	30	1,0	30,0	812	25100.0240	
mit Kupplungsmutter – Bild 2																		
M 6	42	11,0	5,5	10	30,5	11,0	–	3,0	11,0	7,0	14,0	5,4	10	0,6	2,5	77	25100.0256	
M 8	48	14,4	6,6	11	35,5	13,5	–	3,0	13,0	8,0	16,0	6,4	13	0,7	4,5	123	25100.0258	
M10	50	19,0	6,6	11	43,2	15,0	–	4,2	16,0	9,0	17,0	6,4	17	0,7	6,5	187	25100.0260	
M12	55	21,2	6,6	11	53,2	17,5	–	4,2	20,5	10,0	19,0	6,4	19	0,8	10,0	295	25100.0262	
M16	65	27,0	9,0	15	64,0	22,0	–	5,0	23,0	12,5	22,5	8,5	24	1,0	18,0	471	25100.0266	
M20	80	34,0	11,0	18	74,0	25,0	–	5,0	26,0	17,0	28,0	10,0	30	1,0	30,0	850	25100.0270	
M10 x 1,25	50	19,0	6,6	11	43,2	15,0	–	4,2	16,0	9,0	17,0	6,4	17	0,7	6,5	188	25100.0280	
M12 x 1,25	55	21,2	6,6	11	53,2	17,5	–	4,2	20,5	10,0	19,0	6,4	19	0,8	10,0	294	25100.0282	
M16 x 1,5	65	27,0	9,0	15	64,0	22,0	–	5,0	23,0	12,5	22,5	8,5	24	1,0	18,0	471	25100.0286	
M20 x 1,5	80	34,0	11,0	18	74,0	25,0	–	5,0	26,0	17,0	28,0	10,0	30	1,0	30,0	836	25100.0290	

Schnellsteckkupplungen • mit Winkel- und Radialversatzausgleich
EH 25100.



PRODUKTBESCHREIBUNG

Axial spielfrei einstellbare Schnellsteckkupplung mit Winkel- und Radialversatzausgleich für vielseitige Anwendungs- und Einsatzmöglichkeiten, z. B. bei nicht ausgerichteten Linearbewegungen.
Kompakte Bauweise ohne lose Bauteile.

Werkstoff

- Klaue**
 - Vergütungsstahl, vergütet, phosphatiert
- Pfanne**
 - Vergütungsstahl, vergütet, phosphatiert
- Kupplungsteil**
 - Vergütungsstahl, nitriert, schwarz
- Mutter**
 - Vergütungsstahl, phosphatiert
- Kontermutter**
 - Stahl, schwarz (ISO 4035/8675)

Feder

- Rostfreier Stahl

Montage

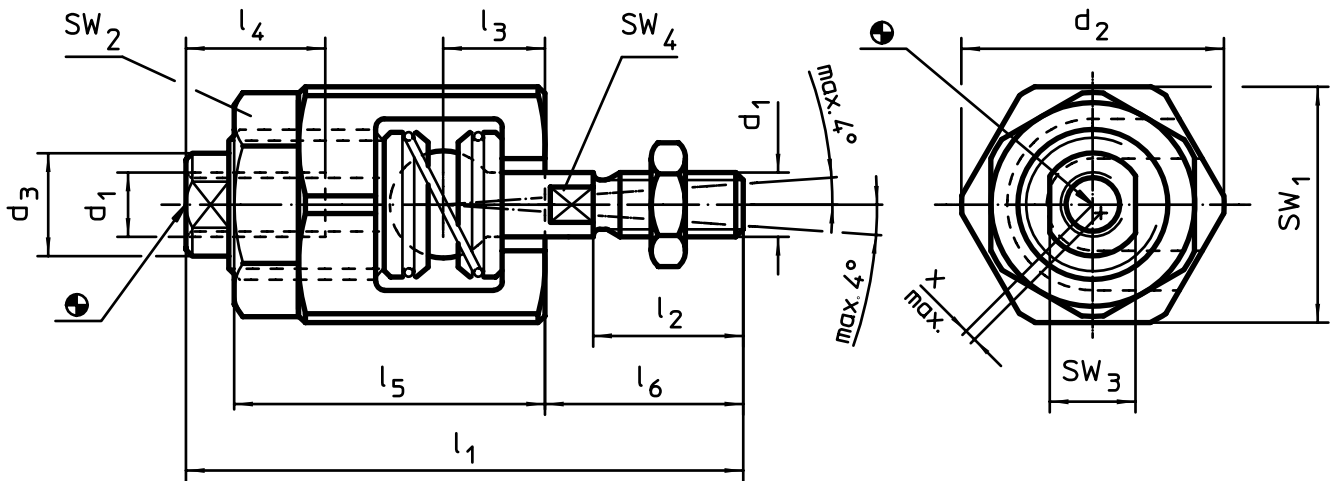
Die Montage bzw. Demontage erfolgt mittels T-Nute, ein manuelles Nachjustieren entfällt.
Die Schnellsteckkupplung kann mit allen gängigen pneumatischen und hydraulischen Hubzylindern über das Anschlussgewinde verbunden werden.

WEITERFÜHRENDE INFORMATIONEN

Hinweise

Die Kupplung überträgt keine Drehmomente.

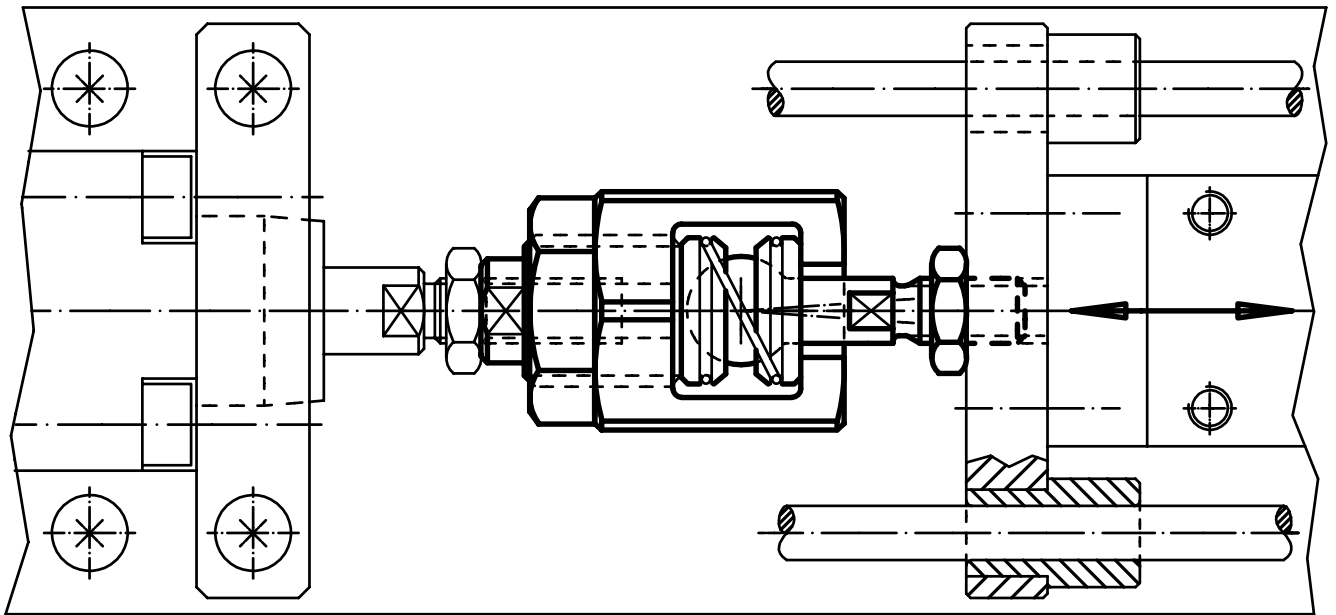
MASSZEICHNUNG



BESTELLINFORMATIONEN

d ₁	d ₂	d ₃	Abmessungen						SW				Radialversatzausgleich x max.	Zulässige Zug- und Druckbelastung max.	[g]	Art.-Nr.
			l ₁	l ₂	l ₃	l ₄ min.	l ₅	l ₆	SW ₁	SW ₂	SW ₃	SW ₄				
			[mm]						[mm]				[mm]	[kN]		
M 6	24,5	9,6	52	14	9,5	13	29	18,5	22	19	8	5	0,6	2,5	75	25100.0406
M 8	30,0	15,0	63	18	11,5	16	33	23,5	27	24	13	7	0,6	4,5	138	25100.0408
M10	44,0	21,0	81	22	16,0	24	43	30,5	41	36	18	12	0,7	6,5	396	25100.0410
M12	44,0	21,0	85	26	16,0	24	43	34,5	41	36	18	12	0,7	10,0	399	25100.0412
M16	60,0	32,0	121	34	26,0	34	62	45,0	55	46	27	18	1,0	18,0	1119	25100.0416
M20	60,0	32,0	129	42	26,0	34	62	53,0	55	46	27	18	1,0	30,0	1152	25100.0420
M10 x 1,25	44,0	21,0	81	22	16,0	24	43	30,5	41	36	18	12	0,7	6,5	396	25100.0430
M12 x 1,25	44,0	21,0	85	26	16,0	24	43	34,5	41	36	18	12	0,7	10,0	401	25100.0432
M16 x 1,5	60,0	32,0	121	34	26,0	34	62	45,0	55	46	27	18	1,0	18,0	1118	25100.0436
M20 x 1,5	60,0	32,0	129	42	26,0	34	62	53,0	55	46	27	18	1,0	30,0	1148	25100.0440

ANWENDUNGSBEISPIEL



5



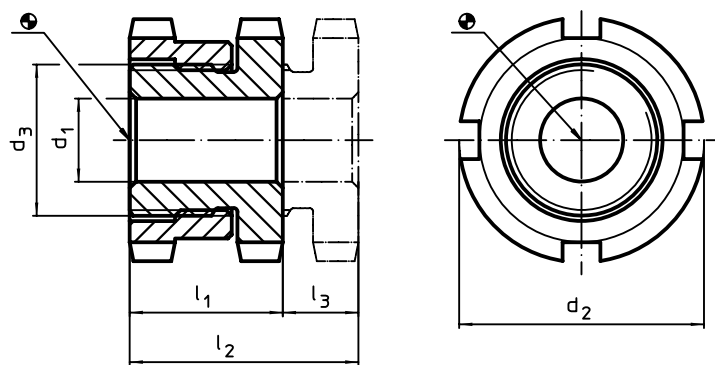
PRODUKTBESCHREIBUNG

Zur Niveauregulierung von Maschinen und Anlagen. Die selbsthemmenden Nivellierelemente sind mit einem Feingewinde zur Höhenverstellung ausgebildet. Alle Elemente sind mit einer Durchgangsbohrung zur Befestigung versehen. Eine Ausdrehsicherung dient als Höhenbegrenzung für die maximale Verstellhöhe.

Werkstoff

- Vergütungsstahl, galvanisch verzinkt, chromatiert

MASSZEICHNUNG



BESTELLINFORMATIONEN

d ₁	Abmessungen				Hub l ₃ ~	für Schrau- be [mm]	Belastbarkeit bei stati- scher Belastung max. [kN]	Tragkraft max. [kN]	[g]	Art.-Nr.
	d ₂	d ₃	l ₁ ~	l ₂ ~						
6,6	25	M15 x 1	15	19	4	M 6	40	30,7	42	25120.0006
	32	M20 x 1	18	23	5	M 6	65	55,7	95	25120.0012
9,0	32	M20 x 1	18	23	5	M 8	65	48,0	86	25120.0014
11,0	32	M20 x 1	18	23	5	M10	65	37,9	79	25120.0016
	45	M30 x 1,5	22	29	7	M10	120	92,9	210	25120.0022
13,5	45	M30 x 1,5	22	29	7	M12	120	80,4	202	25120.0024
17,5	45	M30 x 1,5	22	29	7	M16	120	45,5	219	25120.0026
	58	M40 x 1,5	28	37	9	M16	210	136,0	450	25120.0032
22,0	58	M40 x 1,5	28	37	9	M20	210	90,0	392	25120.0034
26,0	58	M40 x 1,5	28	37	9	M24	210	37,0	364	25120.0036
22,0	70	M50 x 1,5	33	43	10	M20	330	210,0	773	25120.0042
26,0	70	M50 x 1,5	33	43	10	M24	330	157,0	748	25120.0044
33,0	70	M50 x 1,5	33	43	10	M30	330	53,0	640	25120.0046

ZUBEHÖR

	für Nivellierelement Größe d ₂ [mm]	Maße Hakenschlüssel DIN 1810 Form A [mm]	[g]	Art.-Nr.
Hakenschlüssel zur Höhenverstellung				
	25	25 – 28	45	25120.0981
	32	30 – 32	46	25120.0982
	45	45 – 50	156	25120.0983
	58	58 – 62	250	25120.0984
	70	68 – 75	253	25120.0985

Nivellierelemente • hoch

EH 25120.



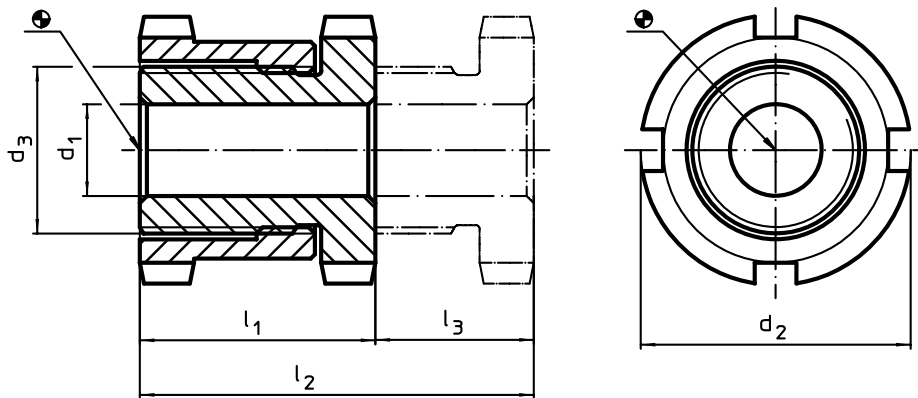
PRODUKTBESCHREIBUNG

Zur Niveauregulierung von Maschinen und Anlagen. Die selbsthemmenden Nivellierelemente sind mit einem Feingewinde zur Höhenverstellung ausgebildet. Alle Elemente sind mit einer Durchgangsbohrung zur Befestigung versehen. Eine Ausdrehsicherung dient als Höhenbegrenzung für die maximale Verstellhöhe.

Werkstoff

- Vergütungsstahl, galvanisch verzinkt, chromatiert

MASSZEICHNUNG



BESTELLINFORMATIONEN

d ₁	Abmessungen				Hub l ₃ [mm]	für Schraube [mm]	Belastbarkeit bei statischer Belastung max. [kN]	Tragkraft max. [kN]	[g]	Art.-Nr.
	d ₂	d ₃	l ₁	l ₂						
[mm]										
6,6	25	M15 x 1	28	43	15	M 6	40	30,7	68	25120.0106
	32	M20 x 1	35	55	20	M 6	65	55,7	161	25120.0112
9,0	32	M20 x 1	35	55	20	M 8	65	48,0	152	25120.0114
11,0	32	M20 x 1	35	55	20	M10	65	37,9	142	25120.0116
	45	M30 x 1,5	42	67	25	M10	120	92,9	371	25120.0122
13,5	45	M30 x 1,5	42	67	25	M12	120	80,4	356	25120.0124
17,5	45	M30 x 1,5	42	67	25	M16	120	45,5	326	25120.0126
	58	M40 x 1,5	54	86	32	M16	210	136,0	835	25120.0132
22,0	58	M40 x 1,5	54	86	32	M20	210	90,0	771	25120.0134
26,0	58	M40 x 1,5	54	86	32	M24	210	37,0	705	25120.0136
22,0	70	M50 x 1,5	66	106	40	M20	330	210,0	1421	25120.0142
26,0	70	M50 x 1,5	66	106	40	M24	330	157,0	1329	25120.0144
33,0	70	M50 x 1,5	66	106	40	M30	330	53,0	1167	25120.0146

ZUBEHÖR

	für Nivellierelement Größe d ₂ [mm]	Maße Hakenschlüssel DIN 1810 Form A [mm]	[g]	Art.-Nr.
Hakenschlüssel zur Höhenverstellung				
	25	25 – 28	45	25120.0981
	32	30 – 32	46	25120.0982
	45	45 – 50	156	25120.0983
	58	58 – 62	250	25120.0984
	70	68 – 75	253	25120.0985



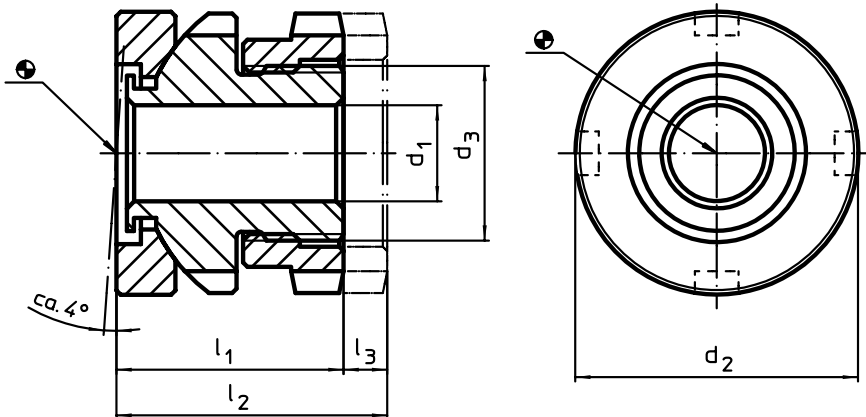
PRODUKTBESCHREIBUNG

Zur Niveauregulierung von Maschinen und Anlagen bei nicht parallelen Auflageflächen. Die selbsthemmenden Nivellierelemente sind mit einem Feingewinde zur Höhenverstellung ausgebildet. Alle Elemente sind mit einer Durchgangsbohrung zur Befestigung versehen. Eine Ausdrehsicherung dient als Höhenbegrenzung für die maximale Verstellhöhe.

Werkstoff

- Vergütungsstahl, galvanisch verzinkt, chromatiert

MASSZEICHNUNG



BESTELLINFORMATIONEN

d ₁	Abmessungen				Hub l ₃ [mm]	für Schrau- be [mm]	Belastbarkeit bei stati- scher Belastung max. [kN]	Tragkraft max. [kN]	[g]	Art.-Nr.
	d ₂	d ₃	l ₁	l ₂						
6,6	25	M15 x 1	22	26	4	M 6	40	30,7	66	25120.0206
	32	M20 x 1	26	31	5	M 6	65	55,7	131	25120.0212
9,0	32	M20 x 1	26	31	5	M 8	65	48,0	124	25120.0214
11,0	32	M20 x 1	26	31	5	M10	65	37,9	117	25120.0216
	45	M30 x 1,5	34	41	7	M10	120	92,9	340	25120.0222
13,5	45	M30 x 1,5	34	41	7	M12	120	80,4	320	25120.0224
17,5	45	M30 x 1,5	34	41	7	M16	120	45,5	324	25120.0226
	58	M40 x 1,5	44	53	9	M16	210	136,0	775	25120.0232
22,0	58	M40 x 1,5	44	53	9	M20	210	90,0	641	25120.0234
26,0	58	M40 x 1,5	44	53	9	M24	210	37,0	683	25120.0236
22,0	70	M50 x 1,5	50	60	10	M20	330	210,0	1157	25120.0242
26,0	70	M50 x 1,5	50	60	10	M24	330	157,0	1114	25120.0244
33,0	70	M50 x 1,5	50	60	10	M30	330	53,0	990	25120.0246

ZUBEHÖR

	für Nivellierelement Größe d ₂ [mm]	Maße Hakenschlüssel DIN 1810 Form A [mm]	[g]	Art.-Nr.
Hakenschlüssel zur Höhenverstellung				
	25	25 – 28	45	25120.0981
	32	30 – 32	46	25120.0982
	45	45 – 50	156	25120.0983
	58	58 – 62	250	25120.0984
	70	68 – 75	253	25120.0985

Gummi-Metall-Puffer

EH 25150.



PRODUKTBESCHREIBUNG

Zur elastischen Lagerung von Motoren, Kompressoren, Pumpen usw. einsetzbar. Die Härte beträgt 55 ±5° Shore A. Weitere Shorehärten (40 ±5° Shore A und 70 ±5° Shore A) auf Anfrage.

Werkstoff

Auflagescheibe

- Stahl, verzinkt, blau chromatiert

Gewindebuche

- Stahl, verzinkt, blau chromatiert

Grundkörper

- Gummi Naturkautschuk (NR), schwarz

Schraube

- Stahl, verzinkt, blau chromatiert

MASSZEICHNUNG

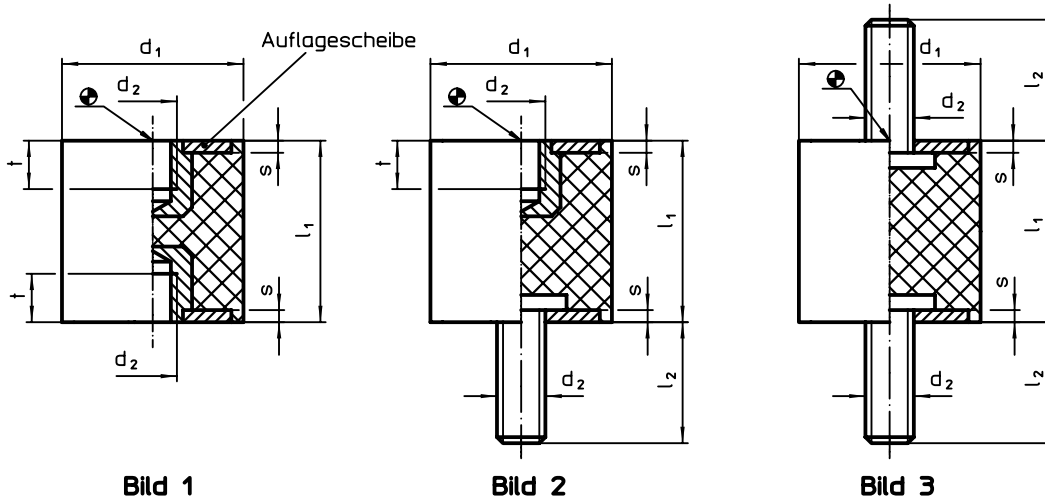


Bild 1



Bild 2

Bild 3

BESTELLINFORMATIONEN

Abmessungen						Feder- rate R ~ [N/mm]	Belast- barkeit max. [N]	Federweg ~ [mm]	Temperatur		Gewicht [g]	Art.-Nr.
d ₁ ±1,5	l ₁ ±1,5	d ₂	l ₂	s	t min.				min.	max.		
[mm]						[°C]						
mit Innengewinde, beidseitig – Bild 1												
8	8	M 3	–	1,0	3,0	38	75	2,00	-30	80	1,0	25150.0003
10	10	M 4	–	1,2	4,0	36	90	2,50	-30	80	2,5	25150.0006
	15	M 4	–	1,2	4,0	17	65	3,75	-30	80	2,9	25150.0007
15	10	M 4	–	1,4	4,0	80	200	2,50	-30	80	5,2	25150.0008
	15	M 4	–	1,4	4,0	36	135	3,75	-30	80	6,2	25150.0009
	20	M 4	–	1,4	4,0	30	152	5,00	-30	80	7,4	25150.0010
20	15	M 6	–	2,0	5,0	95	355	3,75	-30	80	13,0	25150.0021
	20	M 6	–	2,0	5,0	53	267	5,00	-30	80	14,0	25150.0022
	25	M 6	–	2,0	5,0	50	315	6,25	-30	80	16,0	25150.0023
25	20	M 6	–	2,0	5,0	121	605	5,00	-30	80	22,0	25150.0026
	25	M 6	–	2,0	5,0	85	530	6,25	-30	80	30,0	25150.0027
	30	M 6	–	2,0	5,0	77	575	7,50	-30	80	30,0	25150.0028
30	30	M 8	–	2,0	6,5	114	855	7,50	-30	80	50,0	25150.0031
	40	M 8	–	2,0	6,5	76	757	10,00	-30	80	50,0	25150.0032
40	30	M 8	–	2,0	6,5	205	1535	7,50	-30	80	80,0	25150.0041
	40	M 8	–	2,0	6,5	164	1635	10,00	-30	80	100,0	25150.0042
50	30	M10	–	2,0	7,0	343	2570	7,50	-30	80	130,0	25150.0051
	40	M10	–	2,0	7,0	245	2445	10,00	-30	80	150,0	25150.0052
	50	M10	–	2,0	7,0	178	2225	12,50	-30	80	166,0	25150.0053
60	30	M10	–	2,0	7,0	453	3400	7,50	-30	80	190,0	25150.0061
	40	M10	–	2,0	7,0	330	3300	10,00	-30	80	220,0	25150.0062
70	45	M10	–	3,0	7,0	356	4000	11,25	-30	80	340,0	25150.0071
	40	M12	–	3,0	9,0	465	4650	10,00	-30	80	360,0	25150.0076
75	55	M12	–	3,0	9,0	327	4500	13,75	-30	80	450,0	25150.0077



Abmessungen						Feder- rate R ~ [N/mm]	Belast- barkeit max. [N]	Federweg ~ [mm]	 min. max. [°C]		 [g]	Art.-Nr.
d ₁ ±1,5	l ₁ ±1,5	d ₂	l ₂	s	t min.				[mm]			
mit Innengewinde und Schraube – Bild 2												
8	8	M 3	6	1,0	3,0	38	75	2,00	-30	80	1,2	25150.0103
10	10	M 4	10	1,2	4,0	36	90	2,50	-30	80	2,4	25150.0106
	15	M 4	10	1,2	4,0	17	65	3,75	-30	80	2,8	25150.0107
15	10	M 4	10	1,4	4,0	80	200	2,50	-30	80	5,7	25150.0108
	15	M 4	10	1,4	4,0	35	130	3,75	-30	80	6,6	25150.0109
	20	M 4	10	1,4	4,0	30	150	5,00	-30	80	7,6	25150.0110
20	15	M 6	18	2,0	5,0	95	355	3,75	-30	80	15,0	25150.0121
	20	M 6	18	2,0	5,0	53	265	5,00	-30	80	17,0	25150.0122
	25	M 6	18	2,0	5,0	50	315	6,25	-30	80	18,0	25150.0123
25	15	M 6	18	2,0	5,0	184	690	3,75	-30	80	26,0	25150.0126
	20	M 6	18	2,0	5,0	121	605	5,00	-30	80	26,0	25150.0127
	30	M 6	18	2,0	5,0	76	570	7,50	-30	80	36,0	25150.0128
30	15	M 8	20	2,0	6,5	143	535	3,75	-30	80	41,0	25150.0131
	30	M 8	20	2,0	6,5	113	850	7,50	-30	80	50,0	25150.0132
40	20	M 8	23	2,0	6,5	302	1510	5,00	-30	80	72,0	25150.0141
	30	M 8	23	2,0	6,5	204	1530	7,50	-30	80	85,0	25150.0142
	40	M 8	23	2,0	6,5	163	1630	10,00	-30	80	98,0	25150.0143
50	20	M10	28	2,0	7,0	720	3600	5,00	-30	80	115,0	25150.0151
	30	M10	28	2,0	7,0	343	2575	7,50	-30	80	135,0	25150.0152
	40	M10	28	2,0	7,0	244	2440	10,00	-30	80	160,0	25150.0153
	50	M10	28	2,0	7,0	176	2200	12,50	-30	80	185,0	25150.0154
60	30	M10	28	2,0	7,0	453	3400	7,50	-30	80	200,0	25150.0161
	40	M10	28	2,0	7,0	333	3330	10,00	-30	80	220,0	25150.0162
70	45	M10	27	3,0	7,0	356	4000	11,25	-30	80	372,0	25150.0171
75	40	M12	37	3,0	9,0	460	4600	10,00	-30	80	385,0	25150.0176
	55	M12	37	3,0	9,0	328	4510	13,75	-30	80	453,0	25150.0177
mit Schraube, beidseitig – Bild 3												
8	8	M 3	6	1,0	–	35	70	2,00	-30	80	1,4	25150.0203
10	10	M 4	10	1,2	–	36	89	2,50	-30	80	3,0	25150.0206
	15	M 4	10	1,2	–	16	60	3,75	-30	80	3,5	25150.0207
15	10	M 4	10	1,4	–	79	198	2,50	-30	80	6,1	25150.0208
	15	M 4	10	1,4	–	33	125	3,75	-30	80	7,1	25150.0209
	20	M 4	10	1,4	–	29	145	5,00	-30	80	8,1	25150.0210
20	15	M 6	18	2,0	–	94	352	3,75	-30	80	18,0	25150.0221
	20	M 6	18	2,0	–	52	260	5,00	-30	80	19,0	25150.0222
	25	M 6	18	2,0	–	50	310	6,25	-30	80	20,0	25150.0223
25	15	M 6	18	2,0	–	183	687	3,75	-30	80	28,0	25150.0226
	20	M 6	18	2,0	–	120	602	5,00	-30	80	32,0	25150.0227
	30	M 6	18	2,0	–	75	562	7,50	-30	80	39,0	25150.0228
30	15	M 8	20	2,0	–	142	534	3,75	-30	80	45,0	25150.0231
	30	M 8	20	2,0	–	112	843	7,50	-30	80	58,0	25150.0232
40	20	M 8	23	2,0	–	300	1500	5,00	-30	80	80,0	25150.0241
	30	M 8	23	2,0	–	204	1527	7,50	-30	80	95,0	25150.0242
	40	M 8	23	2,0	–	162	1620	10,00	-30	80	100,0	25150.0243
50	20	M10	28	2,0	–	718	3589	5,00	-30	80	130,0	25150.0251
	30	M10	28	2,0	–	343	2570	7,50	-30	80	150,0	25150.0252
	40	M10	28	2,0	–	244	2436	10,00	-30	80	170,0	25150.0253
	50	M10	28	2,0	–	176	2198	12,50	-30	80	187,0	25150.0254
60	30	M10	28	2,0	–	453	3400	7,50	-30	80	210,0	25150.0261
	40	M10	28	2,0	–	330	3300	10,00	-30	80	236,0	25150.0262
70	45	M10	27	3,0	–	356	4000	11,25	-30	80	380,0	25150.0271
75	40	M12	37	3,0	–	450	4500	10,00	-30	80	410,0	25150.0276
	55	M12	37	3,0	–	320	4400	13,75	-30	80	515,0	25150.0277

Gummi-Anschlagpuffer • zylindrisch

EH 25150.



PRODUKTBESCHREIBUNG

Als elastischer Endanschlag, Auflagefuß usw. einsetzbar.
Die Härte beträgt 55 ±5° Shore A. Weitere Shorehärten (40 ±5° Shore A und 70 ±5° Shore A) auf Anfrage.

Werkstoff

Auflagescheibe

- Stahl, verzinkt, blau chromatiert
- Rostfreier Stahl 1.4301

Gewindebuchse

- Stahl, verzinkt, blau chromatiert
- Rostfreier Stahl 1.4301

Grundkörper

- Gummi Naturkautschuk (NR), schwarz

Schraube

- Stahl, verzinkt, blau chromatiert
- Rostfreier Stahl 1.4301

WEITERFÜHRENDE INFORMATIONEN

Weitere Produkte

Stellfüße, dämpfend → S. 297

5

MASSZEICHNUNG

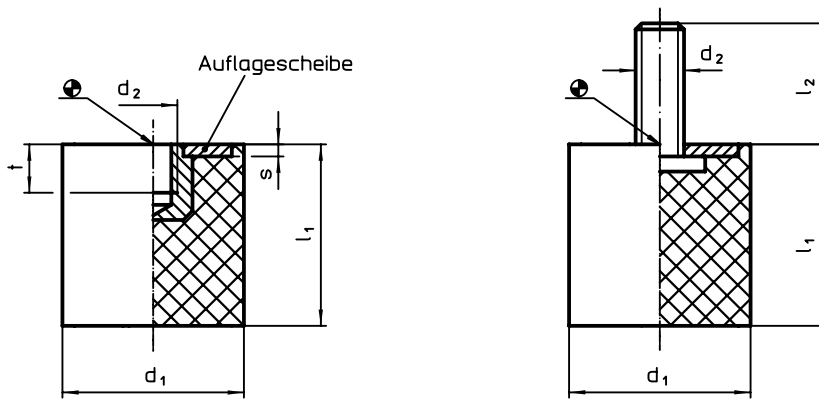


Bild 1

Bild 2

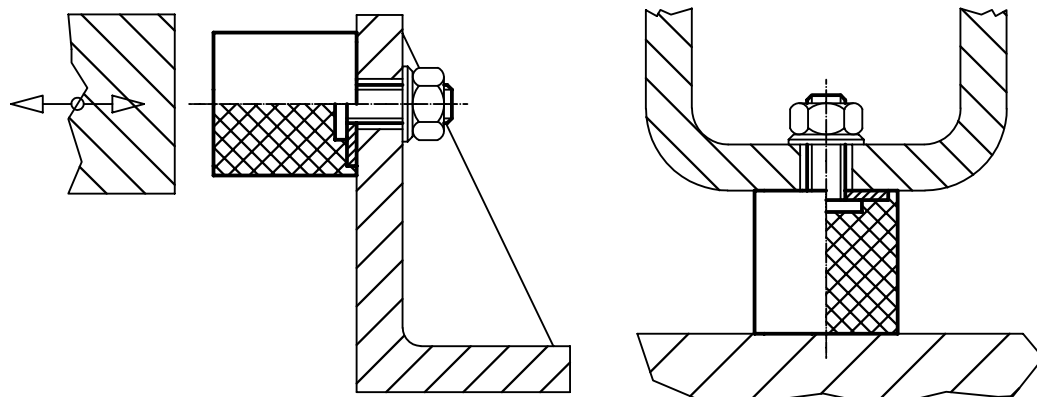
BESTELLINFORMATIONEN

Abmessungen						Feder- rate R ~ [N/mm]	Belast- barkeit max. [N]	Feder- weg ~ [mm]	Temperaturbereich		Gewicht [g]	Art.-Nr.	
d ₁	l ₁	d ₂	l ₂	s	t				min.	max.		Stahl	Rostfreier Stahl
[mm]								[°C]					
mit Innengewinde – Bild 1													
10	10	M 4	–	1,2	4,0	24	59	2,50	-30	80	1,7	25150.0306	25150.1306
15	15	M 4	–	1,4	4,0	64	241	3,75	-30	80	4,6	25150.0309	25150.1309
	20	M 4	–	1,4	4,0	57	287	5,00	-30	80	5,7	25150.0310	25150.1310
20	15	M 6	–	2,0	5,0	77	289	3,75	-30	80	10,0	25150.0321	25150.1321
	20	M 6	–	2,0	5,0	60	302	5,00	-30	80	10,0	25150.0322	25150.1322
	25	M 6	–	2,0	5,0	48	297	6,25	-30	80	13,0	25150.0323	25150.1323
25	15	M 6	–	2,0	5,0	163	612	3,75	-30	80	14,0	25150.0326	25150.1326
	20	M 6	–	2,0	5,0	112	560	5,00	-30	80	20,0	25150.0327	25150.1327
	30	M 6	–	2,0	5,0	68	509	7,50	-30	80	20,0	25150.0328	25150.1328
30	15	M 8	–	2,0	6,5	294	934	3,75	-30	80	20,0	25150.0331	25150.1331
	20	M 8	–	2,0	6,5	185	924	5,00	-30	80	30,0	25150.0332	25150.1332
	30	M 8	–	2,0	6,5	117	876	7,50	-30	80	30,0	25150.0333	25150.1333
40	20	M 8	–	2,0	6,5	247	1235	5,00	-30	80	50,0	25150.0341	25150.1341
	30	M 8	–	2,0	6,5	213	1600	7,50	-30	80	55,0	25150.0342	25150.1342
	40	M 8	–	2,0	6,5	182	1820	10,00	-30	80	80,0	25150.0343	25150.1343
50	20	M10	–	2,0	7,0	517	2587	5,00	-30	80	80,0	25150.0351	25150.1351
	30	M10	–	2,0	7,0	327	2453	7,50	-30	80	100,0	25150.0352	25150.1352
	40	M10	–	2,0	7,0	247	2468	10,00	-30	80	120,0	25150.0353	25150.1353

→

Abmessungen						Feder- rate R ~ [N/mm]	Belast- barkeit max. [N]	Feder- weg ~ [mm]	Temperatur		Gewicht [g]	Art.-Nr.	
d ₁	l ₁	d ₂	l ₂	s	t				min.	max.		Stahl	Rostfreier Stahl
[mm]								[°C]					
60	30	M10	-	2,0	7,0	467	3500	7,50	-30	80	140,0	25150.0361	25150.1361
	50	M10	-	2,0	7,0	269	3367	12,50	-30	80	210,0	25150.0362	25150.1362
70	40	M10	-	3,0	7,0	410	4100	10,00	-30	80	260,0	25150.0371	25150.1371
	55	M10	-	3,0	7,0	327	4500	13,75	-30	80	340,0	25150.0372	25150.1372
75	30	M12	-	3,0	9,0	600	4500	7,50	-30	80	210,0	25150.0376	25150.1376
	40	M12	-	3,0	9,0	450	4500	10,00	-30	80	290,0	25150.0377	25150.1377
	50	M12	-	3,0	9,0	352	4400	12,50	-30	80	350,0	25150.0378	25150.1378
100	40	M16	-	3,0	16,0	810	8100	10,00	-30	80	514,0	25150.0382	25150.1382
	50	M16	-	3,0	16,0	640	8000	12,50	-30	80	512,0	25150.0384	25150.1384
	60	M16	-	3,0	16,0	520	7800	15,00	-30	80	698,0	25150.0386	25150.1386
mit Schraube – Bild 2													
8	8	M 3	6	1,0	-	20	40	2,00	-30	80	1,0	25150.0403	25150.1403
10	10	M 4	10	1,2	-	24	59	2,50	-30	80	1,9	25150.0406	25150.1406
	15	M 4	10	1,2	-	21	78	3,75	-30	80	2,4	25150.0407	25150.1407
15	10	M 4	10	1,4	-	77	154	2,00	-30	80	4,0	25150.0408	25150.1408
	15	M 4	10	1,4	-	64	241	3,75	-30	80	5,0	25150.0409	25150.1409
	20	M 4	10	1,4	-	57	287	5,00	-30	80	6,2	25150.0410	25150.1410
	30	M 4	10	1,4	-	48	300	6,25	-30	80	8,0	25150.0411	25150.1411
20	10	M 6	18	2,0	-	126	315	2,50	-30	80	10,0	25150.0421	25150.1421
	15	M 6	18	2,0	-	77	289	3,75	-30	80	10,0	25150.0422	25150.1422
	20	M 6	18	2,0	-	60	302	5,00	-30	80	13,0	25150.0423	25150.1423
	30	M 6	18	2,0	-	38	285	7,50	-30	80	20,0	25150.0424	25150.1424
25	15	M 6	18	2,0	-	163	612	3,75	-30	80	18,0	25150.0426	25150.1426
	20	M 6	18	2,0	-	112	560	5,00	-30	80	20,0	25150.0427	25150.1427
	30	M 6	18	2,0	-	68	509	7,50	-30	80	25,0	25150.0428	25150.1428
30	15	M 8	20	2,0	-	294	934	3,75	-30	80	28,0	25150.0431	25150.1431
	20	M 8	20	2,0	-	185	924	5,00	-30	80	32,0	25150.0432	25150.1432
	25	M 8	20	2,0	-	130	815	6,25	-30	80	38,0	25150.0433	25150.1433
	30	M 8	20	2,0	-	117	876	7,50	-30	80	43,0	25150.0434	25150.1434
40	20	M 8	23	2,0	-	247	1235	5,00	-30	80	55,0	25150.0441	25150.1441
	25	M 8	23	2,0	-	247	1546	6,25	-30	80	60,0	25150.0442	25150.1442
	30	M 8	23	2,0	-	213	1600	7,50	-30	80	73,0	25150.0443	25150.1443
	40	M 8	23	2,0	-	182	1820	10,00	-30	80	83,0	25150.0444	25150.1444
50	20	M10	28	2,0	-	517	2587	5,00	-30	80	90,0	25150.0451	25150.1451
	30	M10	28	2,0	-	327	2453	7,50	-30	80	118,0	25150.0452	25150.1452
	40	M10	28	2,0	-	247	2468	10,00	-30	80	140,0	25150.0453	25150.1453
60	20	M10	28	2,0	-	726	3630	5,00	-30	80	110,0	25150.0461	25150.1461
	40	M10	28	2,0	-	340	3400	10,00	-30	80	195,0	25150.0462	25150.1462
70	40	M10	27	3,0	-	410	4100	10,00	-30	80	265,0	25150.0471	25150.1471
	55	M10	27	3,0	-	327	4500	13,75	-30	80	357,0	25150.0472	25150.1472
75	25	M12	37	3,0	-	752	4700	6,25	-30	80	223,0	25150.0476	25150.1476
	40	M12	37	3,0	-	450	4500	10,00	-30	80	310,0	25150.0477	25150.1477
	50	M12	37	3,0	-	352	4400	12,50	-30	80	340,0	25150.0478	25150.1478
100	40	M16	41	3,0	-	810	8100	10,00	-30	80	570,0	25150.0482	25150.1482
	50	M16	41	3,0	-	640	8000	12,50	-30	80	656,0	25150.0484	25150.1484
	60	M16	41	3,0	-	520	7800	15,00	-30	80	750,0	25150.0486	25150.1486

ANWENDUNGSBEISPIEL



Gummi-Anschlagpuffer • parabolisch

EH 25150.



PRODUKTBESCHREIBUNG

Als elastischer Endanschlag einsetzbar.
 Durch die parabolische Form erfolgt die Dämpfung zunächst sanfter und steigt progressiv an.
 Die Härte beträgt 55 ±5° Shore A. Weitere Shorehärten (40 ±5° Shore A und 70 ±5° Shore A) auf Anfrage.

Werkstoff

Auflagescheibe

- Stahl, verzinkt, blau chromatiert

Gewindebuchse

- Stahl, verzinkt, blau chromatiert

Grundkörper

- Gummi Naturkautschuk (NR), schwarz

Schraube

- Stahl, verzinkt, blau chromatiert

WEITERFÜHRENDE INFORMATIONEN

Weitere Produkte

Stellfüße, dämpfend → S. 297

MASSZEICHNUNG

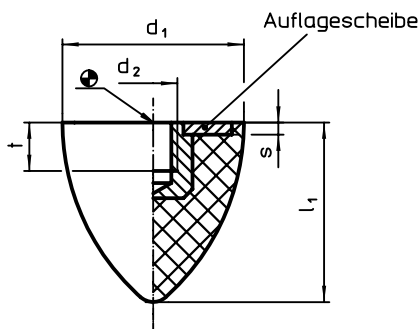


Bild 1

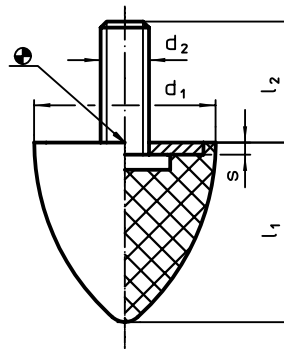


Bild 2

BESTELLINFORMATIONEN

Abmessungen						durchschnittliche Federrate ~ [N/mm]	Belastbarkeit max. [N]	Federweg ~ [mm]	Temperaturbereich		Gewicht [g]	Art.-Nr.
d ₁ ±1,5	l ₁ ±1,5	d ₂	l ₂	s	t min.				min.	max.		
[mm]									[°C]			
mit Innengewinde – Bild 1												
20	24	M 6	–	2	5,0	16,6	100	6,00	-30	80	8,5	25150.0522
30	30	M 8	–	2	6,5	24,0	150	6,25	-30	80	23,0	25150.0532
	36	M 8	–	2	6,5	26,6	200	7,50	-30	80	30,0	25150.0533
35	40	M 8	–	2	6,5	65,0	650	10,00	-30	80	40,0	25150.0537
50	61	M 8	–	2	6,5	50,0	750	15,00	-30	80	110,0	25150.0552
	68	M10	–	2	7,0	50,0	850	17,00	-30	80	120,0	25150.0553
mit Schraube – Bild 2												
20	24	M 6	18	2	–	16,6	100	6,00	-30	80	11,0	25150.0622
30	30	M 8	18	2	–	24,0	150	6,25	-30	80	29,0	25150.0632
	36	M 8	20	2	–	26,6	200	7,50	-30	80	33,0	25150.0633
35	40	M 8	23	2	–	65,0	650	10,00	-30	80	45,0	25150.0637
50	61	M 8	28	2	–	50,0	750	15,00	-30	80	114,0	25150.0652
	68	M10	28	2	–	50,0	850	17,00	-30	80	136,0	25150.0653

5

Gummi-Anschlagpuffer • Kegelstumpfform

EH 25150.



PRODUKTBESCHREIBUNG

Als elastischer Endanschlag, Auflagefuß usw. einsetzbar.
Die Härte beträgt 55 ±5° Shore A. Weitere Shorehärten (40 ±5° Shore A und 70 ±5° Shore A) auf Anfrage.

Werkstoff

Auflagescheibe

- Stahl, galvanisch verzinkt, passiviert
- Rostfreier Stahl 1.4301

Gewindebuchse

- Stahl, galvanisch verzinkt, passiviert
- Rostfreier Stahl 1.4301

Grundkörper

- NBR

Schraube

- Stahl, galvanisch verzinkt, passiviert
- Rostfreier Stahl 1.4301

WEITERFÜHRENDE INFORMATIONEN

Weitere Produkte

- Stellfüße, dämpfend → S. 297
- Silikon-Anschlagpuffer, Kegelstumpfform → S. 722

MASSZEICHNUNG

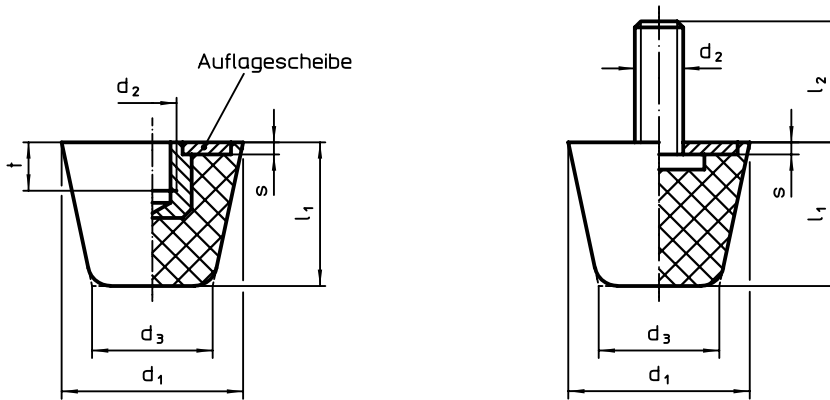


Bild 1

Bild 2

BESTELLINFORMATIONEN

Abmessungen							Feder- rate R ~ [N/mm]	Belast- barkeit max. [N]	Feder- weg ~ [mm]	Temperatur		Gewicht [g]	Art.-Nr.	
d ₁	d ₂	l ₂	d ₃	l ₁	s	t				min.	max.		Stahl	Rostfreier Stahl
[mm]										[°C]				
mit Innengewinde – Bild 1														
19	M 5	–	12,0	16,0	2	5	28	110	4,00	-30	80	7,0	25150.0719	25150.0919
25	M 6	–	16,5	20,5	2	6	82	430	5,25	-30	80	14,0	25150.0725	25150.0925
32	M 8	–	21,0	26,0	2	8	140	910	6,50	-30	80	27,0	25150.0732	25150.0932
38	M 8	–	24,5	32,0	2	8	125	1200	9,50	-30	80	43,0	25150.0738	25150.0938
50	M10	–	32,0	43,0	2	10	155	1620	10,50	-30	80	93,0	25150.0750	25150.0950
mit Schraube – Bild 2														
19	M 5	6	12,0	16,0	2	–	28	110	4,00	-30	80	8,0	25150.0819	25150.1019
		10	12,0	16,0	2	–	28	110	4,00	-30	80	6,1	25150.0820	25150.1020
		20	12,0	16,0	2	–	28	110	4,00	-30	80	8,7	25150.0821	25150.1021
25	M 6	8	16,5	20,5	2	–	82	430	5,25	-30	80	16,0	25150.0825	25150.1025
		12	16,5	20,5	2	–	82	430	5,25	-30	80	17,0	25150.0826	25150.1026
		25	16,5	20,5	2	–	82	430	5,25	-30	80	19,0	25150.0827	25150.1027
32	M 8	10	21,0	26,0	2	–	140	910	6,50	-30	80	30,0	25150.0832	25150.1032
		16	21,0	26,0	2	–	140	910	6,50	-30	80	32,0	25150.0833	25150.1033
		30	21,0	26,0	2	–	140	910	6,50	-30	80	36,0	25150.0834	25150.1034
38	M 8	10	24,5	32,0	2	–	125	1200	9,50	-30	80	47,0	25150.0838	25150.1038
		16	24,5	32,0	2	–	125	1200	9,50	-30	80	48,0	25150.0839	25150.1039
		30	24,5	32,0	2	–	125	1200	9,50	-30	80	52,0	25150.0840	25150.1040
50	M10	12	32,0	43,0	2	–	155	1620	10,50	-30	80	101,0	25150.0850	25150.1050
		20	32,0	43,0	2	–	155	1620	10,50	-30	80	104,0	25150.0851	25150.1051
		40	32,0	43,0	2	–	155	1620	10,50	-30	80	112,0	25150.0852	25150.1052

Silikon-Anschlagpuffer • Kegelstumpfform

EH 25151.



PRODUKTBECHREIBUNG

Aufgrund der hohen Werkstoffreinheit ist diese Ausführung für alle Anwendungsgebiete mit hohen hygienischen Anforderungen (z. B. Lebensmittelindustrie) geeignet. Als elastischer Endanschlag, Auflagefuß usw. einsetzbar. Anschlagpuffer aus Silikon-Kautschuk haben einen höheren Temperatureinsatzbereich als Gummi-Anschlagpuffer. Die Härte beträgt 55 ±5° Shore A. Weitere Shorehärten (40 ±5° Shore A und 70 ±5° Shore A) auf Anfrage.

Werkstoff

- Auflagescheibe**
 - Rostfreier Stahl 1.4301
- Gewindebuchse**
 - Rostfreier Stahl 1.4301
- Grundkörper**
 - Silikon-Kautschuk

Schraube

- Rostfreier Stahl 1.4301

WEITERFÜHRENDE INFORMATIONEN

Weitere Produkte

Gummi-Anschlagpuffer, Kegelstumpfform → S. 721

MASSZEICHNUNG

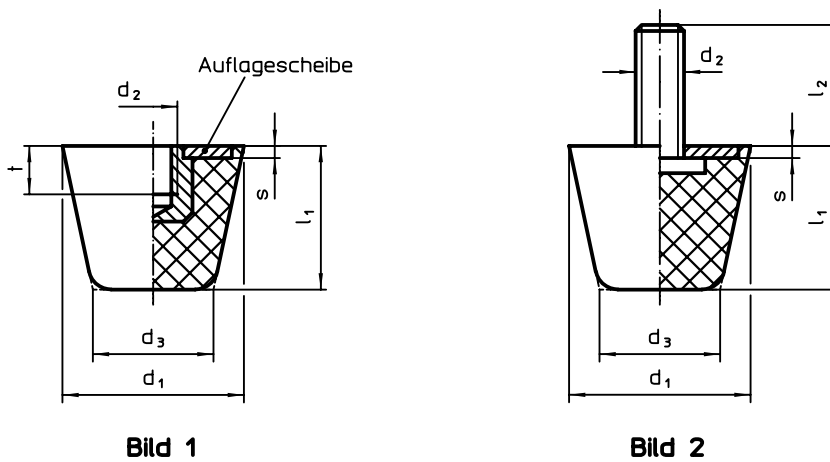


Bild 1

Bild 2

BESTELLINFORMATIONEN

Abmessungen							Feder-rate R ~	Belast-barkeit max.	Federweg ~	Temperatur		Gewicht [g]	Art.-Nr.
d ₁	d ₂	l ₂	d ₃	l ₁	s	t				min.	max.		
[mm]							[N/mm]	[N]	[mm]	[°C]		[g]	
mit Innengewinde – Bild 1													
19	M 5	–	12,0	16,0	2	5	63	250	4,0	-30	200	6,1	25151.0019
25	M 6	–	16,5	20,5	2	6	90	460	5,1	-30	200	13,0	25151.0025
32	M 8	–	21,0	26,0	2	8	117	760	6,5	-30	200	23,0	25151.0032
38	M 8	–	24,5	32,0	2	8	113	900	8,0	-30	200	38,0	25151.0038
50	M10	–	32,0	43,0	2	10	148	1580	10,7	-30	200	94,0	25151.0050
mit Schraube – Bild 2													
19	M 5	6	12,0	16,0	2	–	63	250	4,0	-30	200	7,5	25151.0119
		10	12,0	16,0	2	–	63	250	4,0	-30	200	8,0	25151.0120
		20	12,0	16,0	2	–	63	250	4,0	-30	200	9,2	25151.0121
25	M 6	8	16,5	20,5	2	–	90	460	5,1	-30	200	16,0	25151.0125
		12	16,5	20,5	2	–	90	460	5,1	-30	200	17,0	25151.0126
		25	16,5	20,5	2	–	90	460	5,1	-30	200	19,0	25151.0127
32	M 8	10	21,0	26,0	2	–	117	760	6,5	-30	200	30,0	25151.0132
		16	21,0	26,0	2	–	117	760	6,5	-30	200	32,0	25151.0133
		30	21,0	26,0	2	–	117	760	6,5	-30	200	36,0	25151.0134
38	M 8	10	24,5	32,0	2	–	113	900	8,0	-30	200	44,0	25151.0138
		16	24,5	32,0	2	–	113	900	8,0	-30	200	46,0	25151.0139
		30	24,5	32,0	2	–	113	900	8,0	-30	200	50,0	25151.0140
50	M10	12	32,0	43,0	2	–	148	1580	10,7	-30	200	95,0	25151.0150
		20	32,0	43,0	2	–	148	1580	10,7	-30	200	99,0	25151.0151
		40	32,0	43,0	2	–	148	1580	10,7	-30	200	108,0	25151.0152

Gummi-Anschlagpuffer • niedrige Ausführung

EH 25150.



PRODUKTBESCHREIBUNG

Zur elastischen, dämpfenden und geräuschreduzierenden Lagerung. Weiterhin schützen sie die Oberflächen. Die Gummi-Anschlagpuffer können auch als Distanz- und Fußscheibe verwendet werden.

Die Härte beträgt 70 ±5° Shore A.

Werkstoff

Auflagescheibe

- Stahl, galvanisch verzinkt, passiviert

Grundkörper

- NBR

MASSZEICHNUNG

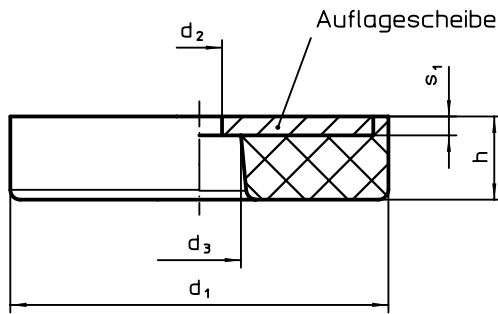


Bild 1

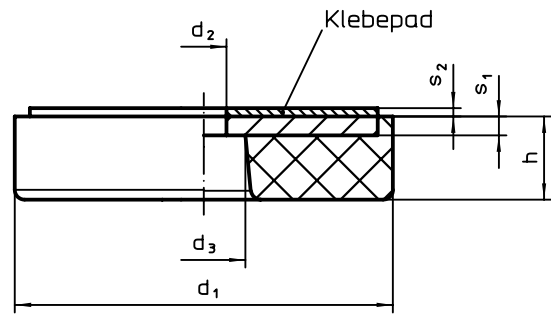


Bild 2

BESTELLINFORMATIONEN

d ₁	h	Abmessungen		s ₁	s ₂	Feder-rate R	Belast-barkeit max.	Federweg	Temperatur		Gewicht	Art.-Nr.
		d ₂ +0,5	d ₃ +0,5						min.	max.		
[mm]												
[N/mm]												
[N]												
[mm]												
[°C]												
[g]												
mit Durchgangsbohrung – Bild 1												
19	3	4	7,5	1,5	1,1	282	480	1,70	-30	120	2,8	25150.1119
	7	4	7,5	1,5	1,1	213	373	1,75	-30	120	3,8	25150.1120
	14	4	7,5	1,5	1,1	68	240	3,50	-30	120	5,6	25150.1121
25	3	4	7,5	1,5	1,1	1870	1870	1,00	-30	120	5,4	25150.1125
	8	4	7,5	1,5	1,1	349	698	2,00	-30	120	8,0	25150.1126
	16	4	7,5	1,5	1,1	135	540	4,00	-30	120	12,0	25150.1127
32	4	5	9,0	2,0	1,1	1680	1680	1,00	-30	120	12,0	25150.1132
	9	5	9,0	2,0	1,1	548	1233	2,25	-30	120	16,0	25150.1133
	18	5	9,0	2,0	1,1	212	850	4,00	-30	120	23,0	25150.1134
38	4	5	9,0	2,0	1,1	1500	1500	1,00	-30	120	17,0	25150.1138
	10	5	9,0	2,0	1,1	704	1760	2,50	-30	120	25,0	25150.1139
	20	5	9,0	2,0	1,1	230	920	4,00	-30	120	37,0	25150.1140
50	5	6	11,0	2,5	1,1	3600	3600	1,00	-30	120	39,0	25150.1150
	11	6	11,0	2,5	1,1	1223	3670	3,00	-30	120	51,0	25150.1151
	22	6	11,0	2,5	1,1	500	2500	5,00	-30	120	74,0	25150.1152
64	5	6	11,0	2,5	1,1	1460	1460	1,00	-30	120	66,0	25150.1164
	13	6	11,0	2,5	1,1	2016	6050	3,00	-30	120	95,0	25150.1165
	26	6	11,0	2,5	1,1	616	3700	6,00	-30	120	141,0	25150.1166

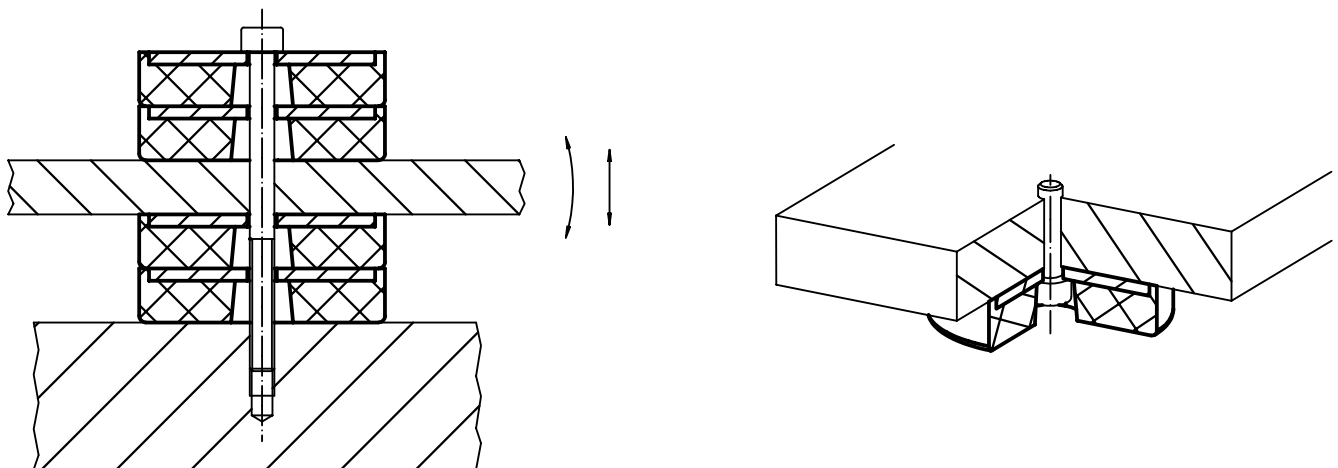
→

5

d ₁	h	Abmessungen				Feder- rate R	Belast- barkeit max.	Federweg	Temperatur		[g]	Art.-Nr.				
		d ₂ +0,5	d ₃ +0,5	s ₁	s ₂				min.	max.						
[mm]												[N/mm]	[N]	[mm]	[°C]	
mit Durchgangsbohrung und Klebepad – Bild 2																
19	3	4	7,5	1,5	1,1	282	480	1,70	-30	120	2,9	25150.1219				
	7	4	7,5	1,5	1,1	213	373	1,75	-30	120	5,1	25150.1220				
	14	4	7,5	1,5	1,1	68	240	3,50	-30	120	6,9	25150.1221				
25	3	4	7,5	1,5	1,1	1870	1870	1,00	-30	120	6,9	25150.1225				
	8	4	7,5	1,5	1,1	349	698	2,00	-30	120	9,3	25150.1226				
	16	4	7,5	1,5	1,1	135	540	4,00	-30	120	13,0	25150.1227				
32	4	5	9,0	2,0	1,1	1680	1680	1,00	-30	120	13,0	25150.1232				
	9	5	9,0	2,0	1,1	548	1233	2,25	-30	120	18,0	25150.1233				
	18	5	9,0	2,0	1,1	212	850	4,00	-30	120	25,0	25150.1234				
38	4	5	9,0	2,0	1,1	1500	1500	1,00	-30	120	19,0	25150.1238				
	10	5	9,0	2,0	1,1	704	1760	2,50	-30	120	26,0	25150.1239				
	20	5	9,0	2,0	1,1	230	920	4,00	-30	120	38,0	25150.1240				
50	5	6	11,0	2,5	1,1	3600	3600	1,00	-30	120	41,0	25150.1250				
	11	6	11,0	2,5	1,1	1223	3670	3,00	-30	120	54,0	25150.1251				
	22	6	11,0	2,5	1,1	500	2500	5,00	-30	120	77,0	25150.1252				
64	5	6	11,0	2,5	1,1	1460	1460	1,00	-30	120	71,0	25150.1264				
	13	6	11,0	2,5	1,1	2016	6050	3,00	-30	120	99,0	25150.1265				
	26	6	11,0	2,5	1,1	616	3700	6,00	-30	120	149,0	25150.1266				

5

ANWENDUNGSBEISPIEL



Gummi-Anschlagpuffer • zylindrisch, Frontmontage

EH 25150.



PRODUKTBESCHREIBUNG

Als elastischer Endanschlag, Auflagefuß usw. einsetzbar.
Die Härte beträgt 55 ±5° Shore A. Weitere Shorehärten (40 ±5° Shore A und 70 ±5° Shore A) auf Anfrage.

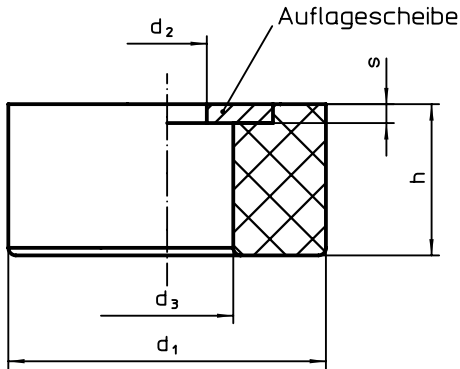
Werkstoff

- Auflagescheibe**
- Rostfreier Stahl 1.4301

Grundkörper

- NBR

MASSZEICHNUNG



BESTELLINFORMATIONEN

Abmessungen					Federrate R ~ [N/mm]	Belastbarkeit max. [N]	Federweg ~ [mm]	Temperatur		Gewicht [g]	Art.-Nr.
d ₁	h	d ₂	d ₃	s				min.	max.		
[mm]					[°C]						
16	8	4,3	8,0	1,0	140	280	2,0	-30	120	1,9	25150.1516
20	10	5,3	9,5	1,2	148	370	2,5	-30	120	3,8	25150.1520
25	12	6,4	12,2	1,6	210	630	3,0	-30	120	7,4	25150.1525
35	16	8,4	14,0	2,0	345	1380	4,0	-30	120	19,0	25150.1535
42	20	8,4	17,5	2,0	360	1800	5,0	-30	120	31,0	25150.1542
		10,5	17,5	2,5	360	1800	5,0	-30	120	37,0	25150.1543
56	24	8,4	19,5	2,0	577	3460	6,0	-30	120	63,0	25150.1556
		13,0	19,5	3,0	577	3460	6,0	-30	120	79,0	25150.1557

Scharniere

EH 25160.



PRODUKTBESCHREIBUNG

Diese Scharniere zeichnen sich durch die kompakte und stabile Bauweise aus.

Werkstoff

Grundkörper

- Zink-Druckguss, verchromt
- Zink-Druckguss, kunststoffbeschichtet, silber ähnlich RAL 9006, struktur matt
- Zink-Druckguss, kunststoffbeschichtet, schwarz ähnlich RAL 9005, struktur matt
- Rostfreier Stahl 1.4308

Achse

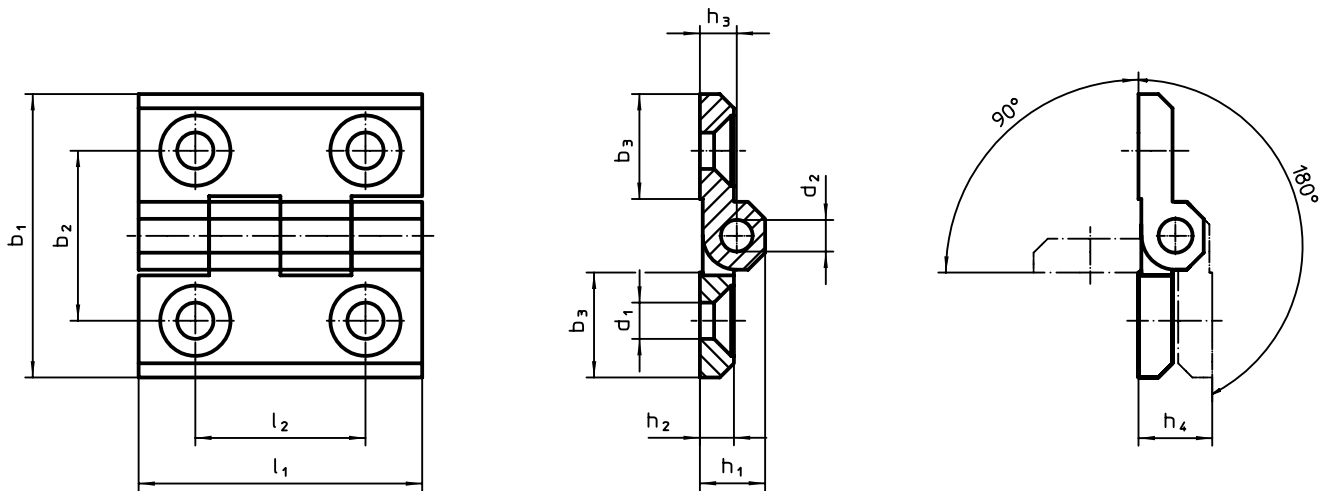
- Rostfreier Stahl

WEITERFÜHRENDE INFORMATIONEN

Weitere Produkte

- Distanzplatten, für Scharniere → S. 729
- Gewindeplatten, für Scharniere → S. 730
- Anschläge, für Scharniere → S. 731

MASSZEICHNUNG



BESTELLINFORMATIONEN

Abmessungen											[g]	Art.-Nr.			
b ₁	b ₂	b ₃	d ₁	d ₂	h ₁	h ₂	h ₃	h ₄ +0,5	l ₁	l ₂		Zink-Druckguss, verchromt	Zink-Druckguss, silber	Zink-Druckguss, schwarz	Rostfreier Stahl
[mm]															
30	18	10,7	4,3	3	7,5	4	4,5	9	30	18	19	25160.0005	25160.0105	25160.0205	25160.0305
40	25	14,0	5,3	4	9,0	5	5,5	11	40	25	48	25160.0010	25160.0110	25160.0210	25160.0310
50	30	18,5	6,4	6	11,5	6	6,5	13	50	30	88	25160.0015	25160.0115	25160.0215	25160.0315
60	36	21,5	8,3	8	15,0	8	8,5	17	60	36	165	25160.0020	25160.0120	25160.0220	25160.0320

5

Scharniere • mit Anschraubgewinde
EH 25160.



PRODUKTBESCHREIBUNG

Diese Scharniere zeichnen sich durch die kompakte, stabile Bauweise und die integrierten Anschraubgewinde aus.

Werkstoff

Gewindestift

- Rostfreier Stahl

Grundkörper

- Zink-Druckguss, verchromt
- Zink-Druckguss, kunststoffbeschichtet, silber ähnlich RAL 9006, strukturmatt

- Zink-Druckguss, kunststoffbeschichtet, schwarz ähnlich RAL 9005, strukturmatt
- Rostfreier Stahl 1.4308

Achse

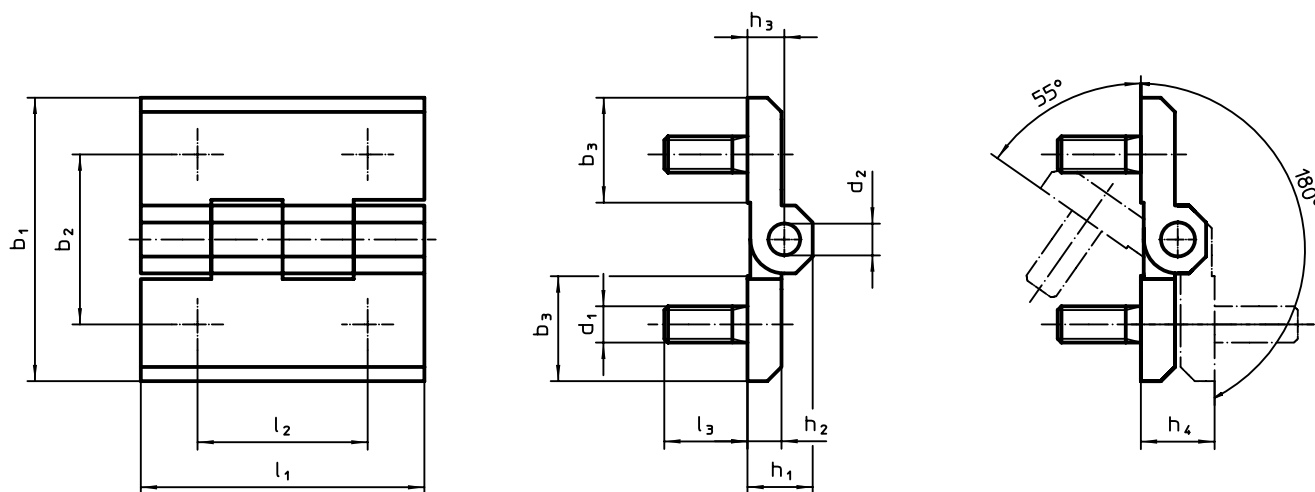
- Rostfreier Stahl

WEITERFÜHRENDE INFORMATIONEN

Weitere Produkte

Distanzplatten, für Scharniere → S. 729

MASSZEICHNUNG



BESTELLINFORMATIONEN

Abmessungen													[g]	Art-Nr.			
b ₁	b ₂	b ₃	d ₁	d ₂	h ₁	h ₂	h ₃	h ₄ +0,5	l ₁	l ₂	l ₃	Zink-Druckguss, verchromt		Zink-Druckguss, silber	Zink-Druckguss, schwarz	Rostfreier Stahl	
[mm]																	
40	25	14,0	M5	4	9,0	5	5,5	11	40	25	12	61	25160.0050	25160.0150	25160.0250	-	
											11	68	-	-	-	25160.0350	
50	30	18,5	M6	6	11,5	6	6,5	13	50	30	12	103	25160.0055	25160.0155	25160.0255	-	
											13	128	-	-	-	25160.0355	
60	36	21,5	M8	8	15,0	8	8,5	17	60	36	14	194	25160.0060	25160.0160	25160.0260	-	
											17	252	-	-	-	25160.0360	

Scharniere • mit einstellbarem Reibungswiderstand

EH 25160.



PRODUKTBESCHREIBUNG

Diese Scharniere zeichnen sich durch die kompakte, stabile Bauweise und die Einstellbarkeit der Friktion aus. Durch die Bauweise ist gewährleistet, dass das Scharnier kein Spiel hat (weder radial noch axial).

Werkstoff

Reibkonus

- Thermoplast POM

Grundkörper

- Zink-Druckguss, kunststoffbeschichtet, silber ähnlich RAL 9006, strukturmatt
- Zink-Druckguss, kunststoffbeschichtet, schwarz ähnlich RAL 9005, strukturmatt

Stellachse

- Stahl, galvanisch verzinkt, passiviert

Mutter

- Stahl, galvanisch verzinkt, passiviert

Montage

Montage des Scharniers am Bauteil. Anschließend kann durch Anziehen bzw. Lösen der Stellachse die Beweglichkeit des Scharniers verändert werden. Dadurch kann über den gesamten Schwenkbereich ein konstantes Brems-Drehmoment ermöglicht werden.

WEITERFÜHRENDE INFORMATIONEN

Weitere Produkte

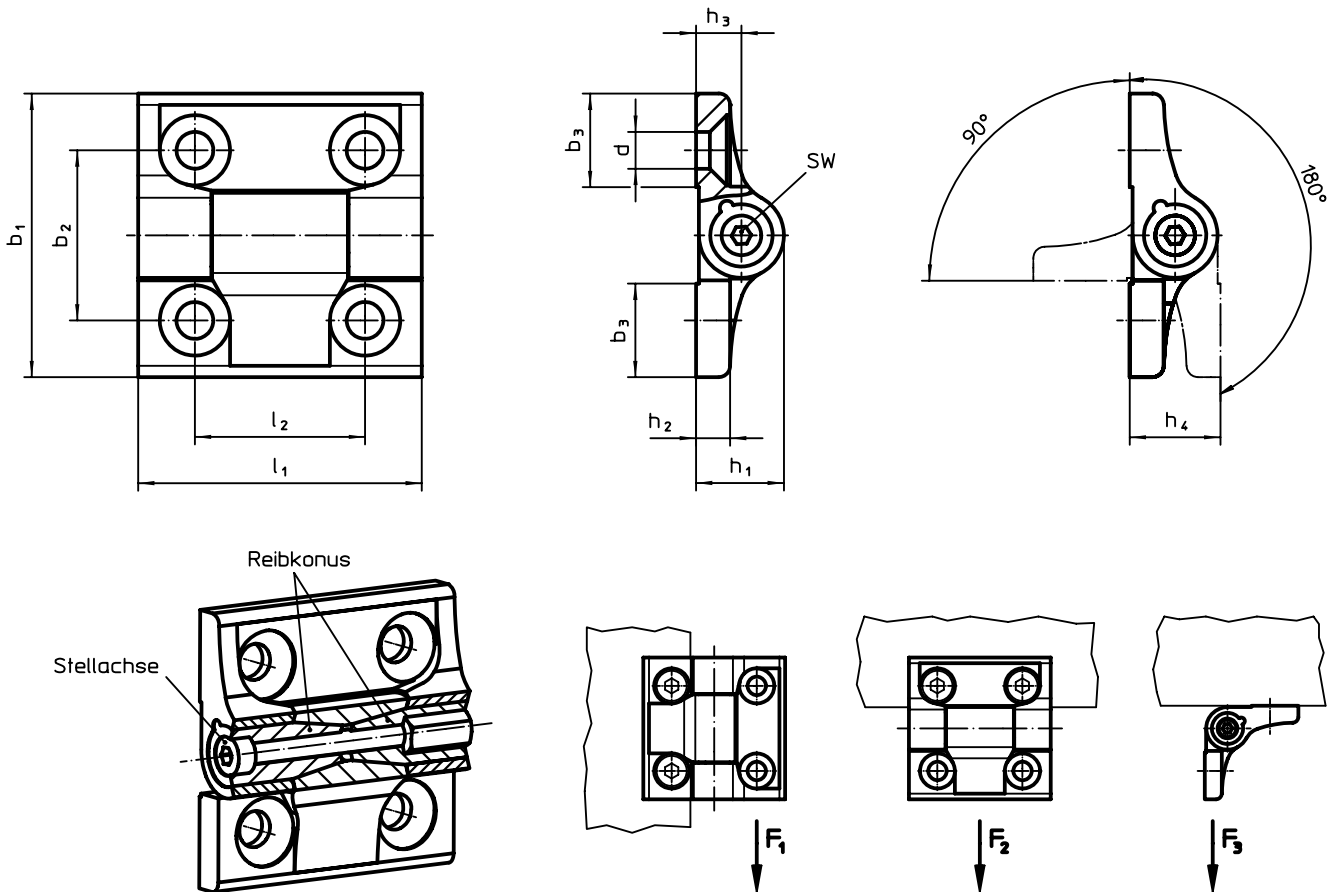
Distanzplatten, für Scharniere → S. 729

Gewindeplatten, für Scharniere → S. 730

Anschläge, für Scharniere → S. 731

5

MASSZEICHNUNG



BESTELLINFORMATIONEN

Abmessungen											SW	Belastbarkeit			Stellachse		max.	[g]	Art.-Nr.	
b ₁	b ₂	b ₃	d	h ₁	h ₂	h ₃	h ₄	l ₁	l ₂			Radiale Belastbarkeit F ₁ max.	Axiale Belastbarkeit F ₂ max.	Belastbarkeit F ₃ max.	Anzugsdrehmoment max.	Reibmoment			[°C]	silber
[mm]											[mm]	[kN]			[Nm]		[°C]			
40	25	13,0	5,3	13,5	5,0	7,0	14	40	25	2,5	2,4	1,2	1,5	0,50	2,0	80	55	25160.0400	25160.0500	
50	30	16,5	6,5	15,5	6,0	8,0	16	50	30	3,0	3,2	1,6	2,0	0,75	4,0	80	94	25160.0405	25160.0505	
60	36	20,0	8,3	18,5	7,5	9,5	19	60	36	4,0	4,5	2,0	2,4	1,50	6,5	80	162	25160.0410	25160.0510	

Distanzplatten • für Scharniere

EH 25160.



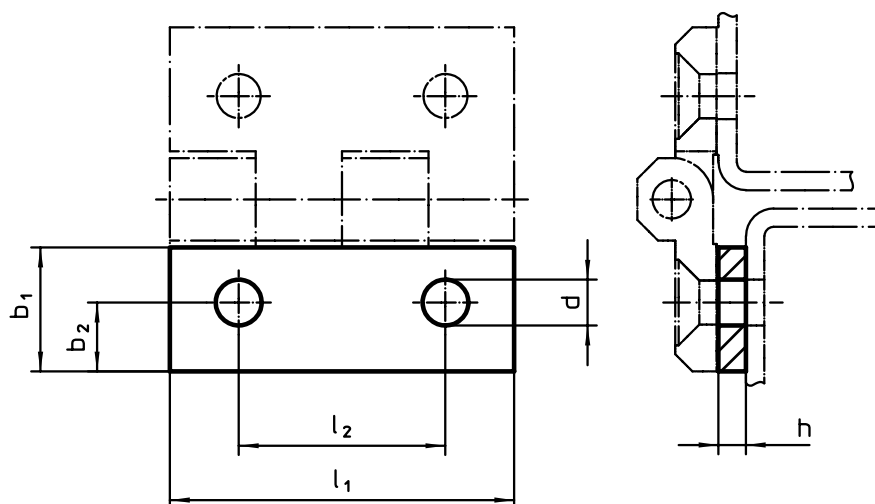
PRODUKTBESCHREIBUNG

Distanzplatten werden zum Höhenausgleich bei der Montage von Scharnieren verwendet.

Werkstoff

- Rostfreier Stahl 1.4301, matt gleitgeschliffen

MASSZEICHNUNG



BESTELLINFORMATIONEN

l ₁	b ₁	Abmessungen				l ₂	[g]	Art.-Nr.
		h	b ₂	d	[mm]			
30	10,8	1,0	6,0	4	18	2,2	25160.0605	
		1,5	6,0	4	18	3,3	25160.0610	
		3,0	6,0	4	18	6,5	25160.0615	
		5,0	6,0	4	18	11,0	25160.0620	
40	14,5	1,0	7,5	5	25	4,3	25160.0625	
		1,5	7,5	5	25	6,4	25160.0630	
		3,0	7,5	5	25	12,0	25160.0635	
		5,0	7,5	5	25	20,0	25160.0640	
50	18,0	1,0	10,0	6	30	6,6	25160.0645	
		1,5	10,0	6	30	9,8	25160.0650	
		3,0	10,0	6	30	19,0	25160.0655	
		5,0	10,0	6	30	31,0	25160.0660	
60	21,5	1,0	12,5	8	36	9,2	25160.0665	
		1,5	12,5	8	36	14,0	25160.0670	
		3,0	12,5	8	36	27,0	25160.0675	
		5,0	12,5	8	36	44,0	25160.0680	

5

Gewindeplatten • für Scharniere

EH 25160.



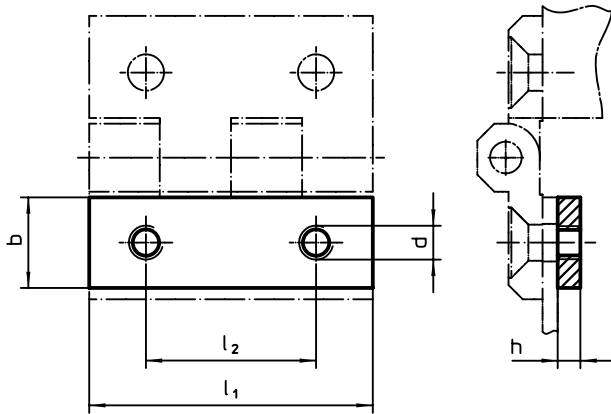
PRODUKTBESCHREIBUNG

Gewindeplatten ermöglichen eine einfache Montage von Scharnieren ohne eine zusätzliche Mutter oder Unterlagscheibe. Das Gegenhalten beim Anziehen entfällt.


Werkstoff

- Rostfreier Stahl 1.4301, matt gleitgeschliffen

MASSZEICHNUNG



BESTELLINFORMATIONEN

l_1	b	Abmessungen			l_2	 [g]	Art.-Nr.
		h	d	[mm]			
30	9	3	M4	18	5,6	25160.0705	
40	12	3	M5	25	10,0	25160.0710	
50	15	4	M6	30	21,0	25160.0715	
60	18	4	M8	36	29,0	25160.0720	



PRODUKTBESCHREIBUNG

Anschläge werden eingesetzt um den Drehwinkel des Scharniers zu begrenzen. Weiterhin dient das Bauteil als dämpfendes Anschlagelement.

Werkstoff

Halteplatte

- Stahlfeinguss, verzinkt, kunststoffbeschichtet, ähnlich RAL 9005 schwarz, strukturmatt

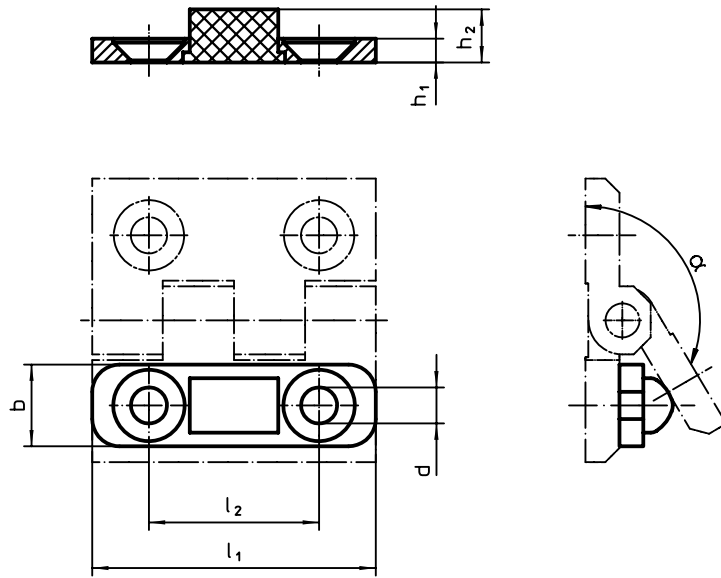
Anschlagstück

- NBR

Montage

Der Anschlag wird zusammen mit dem Scharnier verschraubt.

MASSZEICHNUNG



BESTELLINFORMATIONEN

Abmessungen						α ~	max. [°C]	[g]	Art.-Nr.
l_1	h_1	b	d	h_2	l_2				
40	3,5	12	5,3	7,8	25	150°	120	7,1	25160.0805
50	4,0	15	6,3	9,2	30	150°	120	13,0	25160.0810
60	5,0	18	8,3	10,9	36	150°	120	22,0	25160.0815

Scharniere • justierbar

EH 25161.



PRODUKTBESCHREIBUNG

Justierbare Scharniere lassen sich durch Verschieben der Justierbuchsen formschlüssig und fein abgestuft horizontal bzw. vertikal positionieren.

Werkstoff

Grundkörper

- Rostfreier Stahl 1.4408, matt gestrahlt
- Zink-Druckguss, kunststoffbeschichtet, silber ähnlich RAL 9006, strukturmatt

- Zink-Druckguss, kunststoffbeschichtet, schwarz ähnlich RAL 9005, strukturmatt

Achse

- Rostfreier Stahl

MASSZEICHNUNG

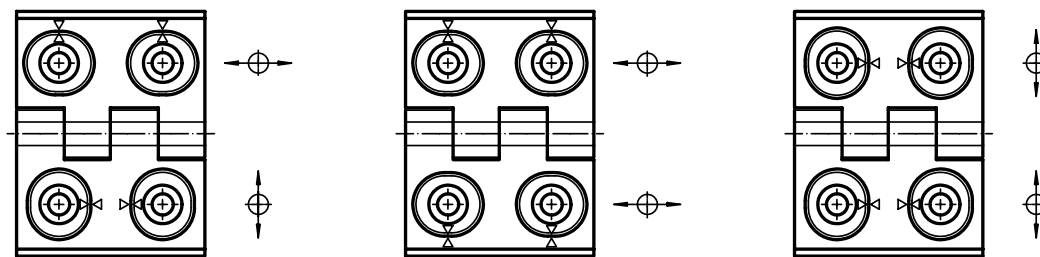
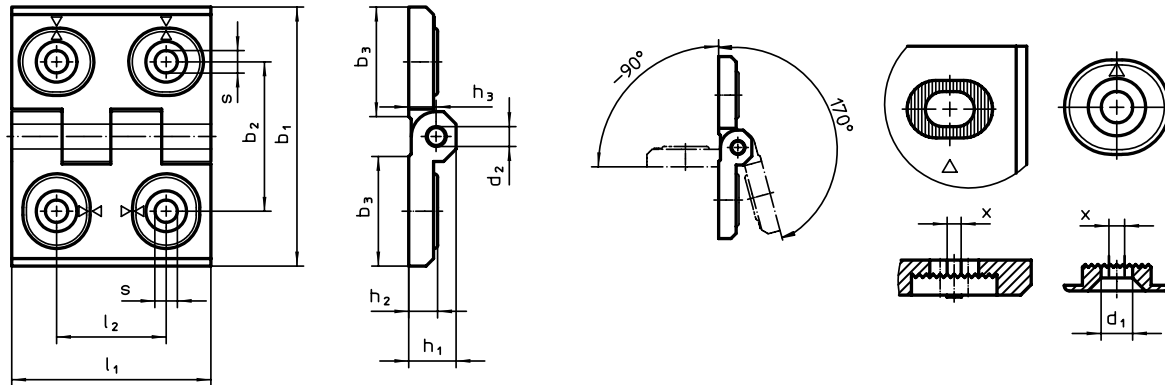


Bild 1

Bild 2

Bild 3

BESTELLINFORMATIONEN

Abmessungen											[g]	Art.-Nr.		
b ₁	l ₁	b ₂	b ₃	d ₁	d ₂	h ₁	h ₂	h ₃	l ₂	x		Rostfreier Stahl	Zink-Druckguss, silber	Zink-Druckguss, schwarz
[mm]														
in der Breite justierbar – Bild 3														
40	52	30	22,0	4,5	4	9,5	6	5,5	22	1,00	82	25161.0305	–	–
40	52	30	22,0	4,5	4	9,5	6	5,5	22	0,50	82	–	25161.0105	25161.0205
50	64	37	28,0	5,5	6	11,5	7	6,5	27	1,50	141	25161.0310	–	–
50	64	37	28,0	5,5	6	11,5	7	6,5	27	0,75	141	–	25161.0110	25161.0210
60	76	42	33,5	6,5	8	15,0	9	8,5	34	2,00	255	25161.0315	–	–
60	76	42	33,5	6,5	8	15,0	9	8,5	34	1,00	255	–	25161.0115	25161.0215
in der Höhe justierbar – Bild 2														
40	52	30	22,0	4,5	4	9,5	6	5,5	22	1,00	83	25161.0320	–	–
40	52	30	22,0	4,5	4	9,5	6	5,5	22	0,50	83	–	25161.0120	25161.0220
50	64	37	28,0	5,5	6	11,5	7	6,5	27	1,50	142	25161.0325	–	–
50	64	37	28,0	5,5	6	11,5	7	6,5	27	0,75	142	–	25161.0125	25161.0225
60	76	42	33,5	6,5	8	15,0	9	8,5	34	2,00	257	25161.0330	–	–
60	76	42	33,5	6,5	8	15,0	9	8,5	34	1,00	257	–	25161.0130	25161.0230
in der Höhe und Breite justierbar – Bild 1														
40	52	30	22,0	4,5	4	9,5	6	5,5	22	1,00	79	25161.0335	–	–
40	52	30	22,0	4,5	4	9,5	6	5,5	22	0,50	79	–	25161.0135	25161.0235
50	64	37	28,0	5,5	6	11,5	7	6,5	27	1,50	138	25161.0340	–	–
50	64	37	28,0	5,5	6	11,5	7	6,5	27	0,75	138	–	25161.0140	25161.0240
60	76	42	33,5	6,5	8	15,0	9	8,5	34	2,00	260	25161.0345	–	–
60	76	42	33,5	6,5	8	15,0	9	8,5	34	1,00	260	–	25161.0145	25161.0245

Scharniere • rostfreier Stahl
EH 25162.



PRODUKTBESCHREIBUNG

Diese Scharniere aus rostfreiem Stahl zeichnen sich durch die kompakte Bauform aus. Die Scharnierstifte sind formschlüssig verpresst und eignen sich dadurch für den Einsatz bei starken Vibrationen und Erschütterungen.

Günstige Reibpaarungen der Scharnierkomponenten und die Schmierung reduzieren den Verschleiß auf ein Minimum.

Die Ausführung mit Zentrieransätzen verhindert das seitliche Verrutschen bei hoher Belastung und schützt dadurch die Befestigungsschrauben vor unzulässigen Querkräften.

Werkstoff

Grundkörper

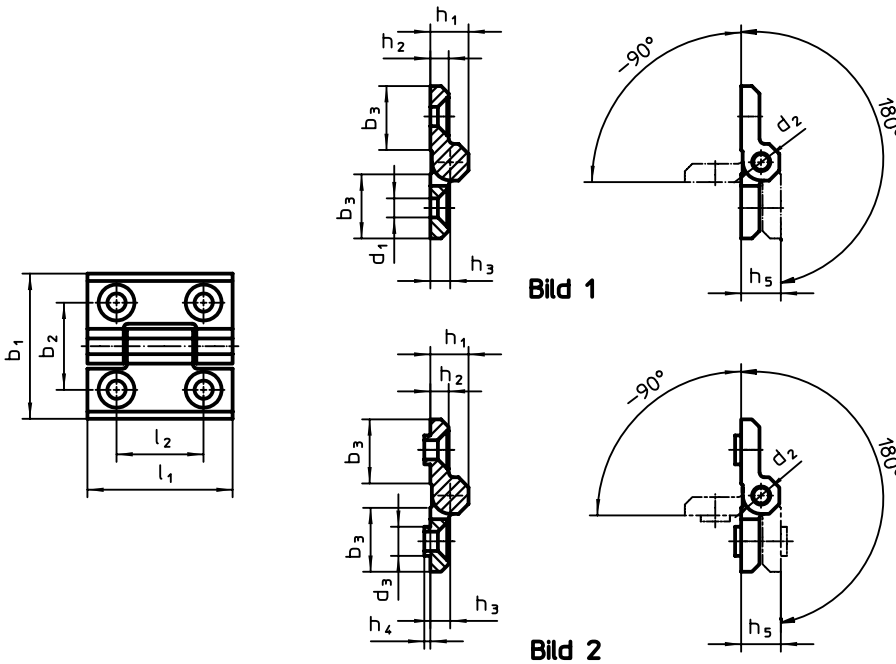
- Rostfreier Stahl 1.4405, matt gestrahlt

- Rostfreier Stahl 1.4405, kunststoffbeschichtet, schwarz ähnlich RAL 9005, struktur matt

Achse

- Rostfreier Stahl

MASSZEICHNUNG



BESTELLINFORMATIONEN

Abmessungen													[g]	Art.-Nr.	
b ₁	l ₁	b ₂	b ₃	d ₁	d ₂	d ₃	h ₁	h ₂	h ₃	h ₄	h ₅	l ₂		matt gestrahlt	schwarz
[mm]															
ohne Zentrieransätze – Bild 1															
50	50	30	21,0	6,3	6	9,5	12,5	6	6,5	2	13	30	109	25162.0035	25162.0135
60	60	36	25,5	8,3	8	12,5	16,0	8	8,5	3	17	36	210	25162.0045	25162.0145
80	80	50	36,0	10,3	10	14,5	20,0	10	10,5	4	21	50	470	25162.0075	25162.0175
mit Zentrieransätzen – Bild 2															
50	50	30	21,0	6,3	6	9,5	12,5	6	6,5	2	13	30	110	25162.0040	25162.0140
60	60	36	25,5	8,3	8	12,5	16,0	8	8,5	3	17	36	218	25162.0050	25162.0150
80	80	50	36,0	10,3	10	14,5	20,0	10	10,5	4	21	50	481	25162.0080	25162.0180

Scharniere • rostfreier Stahl, einseitig verlängert

EH 25162.



PRODUKTBESCHREIBUNG

Diese Scharniere aus rostfreiem Stahl zeichnen sich durch die kompakte Bauform aus. Die Scharnierstifte sind formschlüssig verpresst und eignen sich dadurch für den Einsatz bei starken Vibrationen und Erschütterungen.

Günstige Reibpaarungen der Scharnierkomponenten und die Schmierung reduzieren den Verschleiß auf ein Minimum.

Die Ausführung mit Zentrieransätzen verhindert das seitliche Verrutschen bei hoher Belastung und schützt dadurch die Befestigungsschrauben vor unzulässigen Querkräften.

Werkstoff

Grundkörper

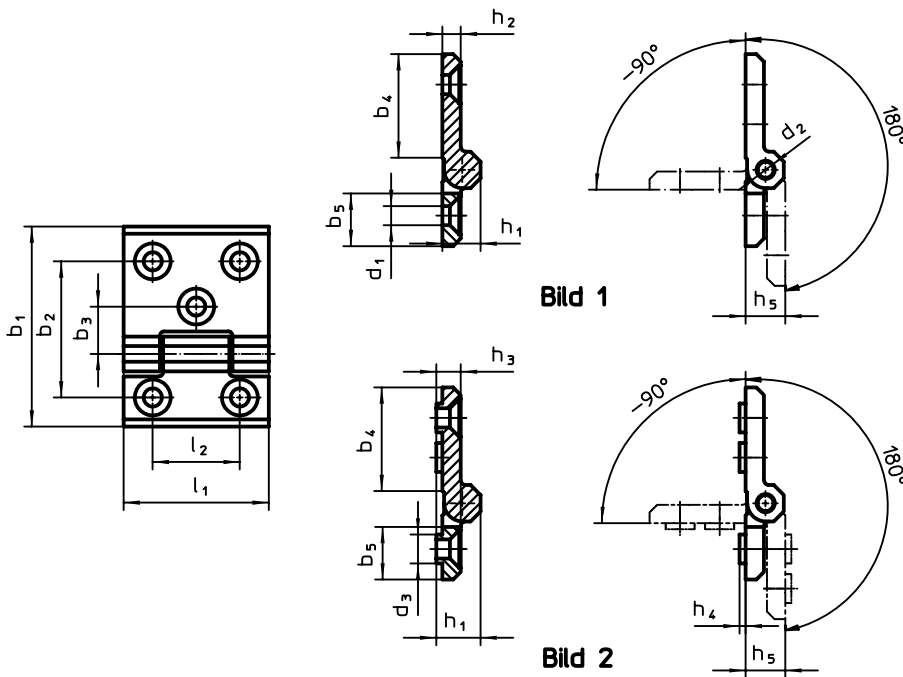
- Rostfreier Stahl 1.4405, matt gestrahlt

- Rostfreier Stahl 1.4405, kunststoffbeschichtet, schwarz ähnlich RAL 9005, strukturmatt

Achse

- Rostfreier Stahl

MASSZEICHNUNG



BESTELLINFORMATIONEN

Abmessungen																Art.-Nr.	
b ₁	l ₁	b ₂	b ₃	b ₄	b ₅	d ₁	d ₂	d ₃	h ₁	h ₂	h ₃	h ₄	h ₅	l ₂	[g]		matt gestrahlt
[mm]																	
einseitig mit zusätzlicher Montagebohrung – Bild 1																	
63	50	43	15,0	34	21,0	6,3	6	9,5	12,5	6	6,5	2	13	30	135	25162.0055	25162.0155
90	60	63	22,5	56	25,5	8,3	8	12,5	16,0	8	8,5	3	17	36	309	25162.0085	25162.0185
120	80	85	30,0	75	36,0	10,3	10	14,5	20,0	10	10,5	4	21	50	677	25162.0015	25162.0115
einseitig mit zusätzlicher Montagebohrung und Zentrieransätzen – Bild 2																	
63	50	43	15,0	34	21,0	6,3	6	9,5	12,5	6	6,5	2	13	30	142	25162.0060	25162.0160
90	60	63	22,5	56	25,5	8,3	8	12,5	16,0	8	8,5	3	17	36	317	25162.0090	25162.0190
120	80	85	30,0	75	36,0	10,3	10	14,5	20,0	10	10,5	4	21	50	690	25162.0020	25162.0120

Scharniere • rostfreier Stahl, beidseitig verlängert
EH 25162.



PRODUKTBESCHREIBUNG

Diese Scharniere aus rostfreiem Stahl zeichnen sich durch die kompakte Bauform aus. Die Scharnierstifte sind formschlüssig verpresst und eignen sich dadurch für den Einsatz bei starken Vibrationen und Erschütterungen.

Günstige Reibpaarungen der Scharnierkomponenten und die Schmierung reduzieren den Verschleiß auf ein Minimum.

Die Ausführung mit Zentrieransätzen verhindert das seitliche Verrutschen bei hoher Belastung und schützt dadurch die Befestigungsschrauben vor unzulässigen Querkräften.

Werkstoff

Grundkörper

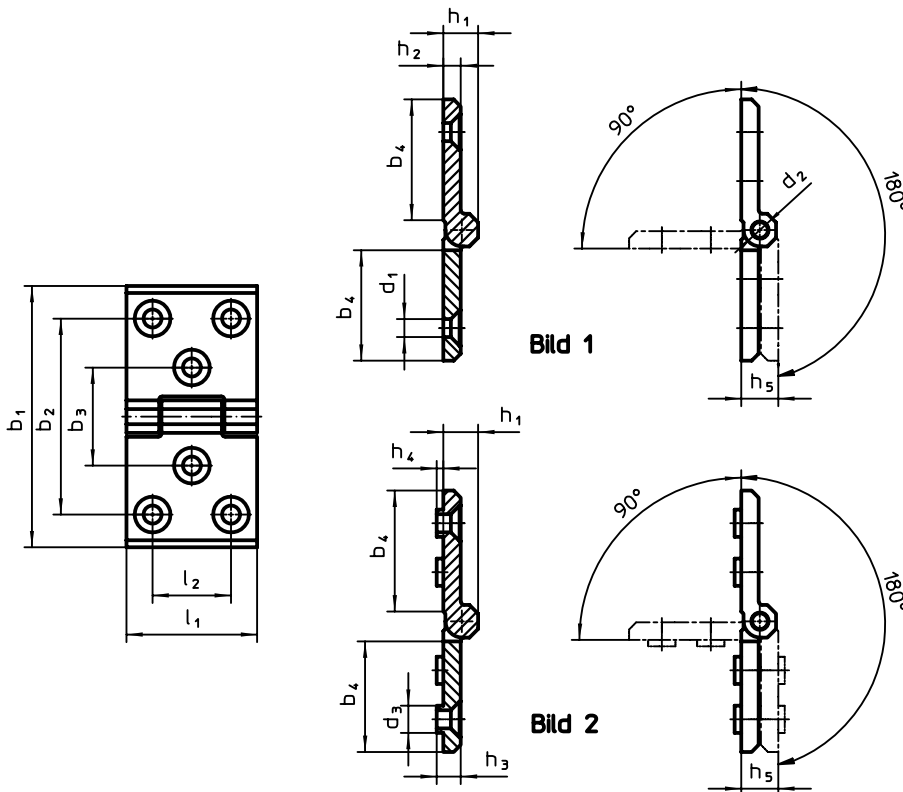
- Rostfreier Stahl 1.4405, matt gestrahlt

- Rostfreier Stahl 1.4405, kunststoffbeschichtet, schwarz ähnlich RAL 9005, strukturmatt

Achse

- Rostfreier Stahl

MASSZEICHNUNG



BESTELLINFORMATIONEN

Abmessungen															[g]	Art.-Nr.	
b ₁	l ₁	b ₂	b ₃	b ₄	d ₁	d ₂	d ₃	h ₁	h ₂	h ₃	h ₄	h ₅	l ₂	matt gestrahlt		schwarz	
[mm]																	
beidseitig mit zusätzlicher Montagebohrung – Bild 1																	
76	50	56	30	34	6,3	6	9,5	12,5	6	6,5	2	13	30	160	25162.0065	25162.0165	
120	60	90	45	56	8,3	8	12,5	16,0	8	8,5	3	17	36	400	25162.0005	25162.0105	
160	80	120	60	75	10,3	10	14,5	20,0	10	10,5	4	21	50	896	25162.0025	25162.0125	
beidseitig mit zusätzlicher Montagebohrung und Zentrieransätzen – Bild 2																	
76	50	56	30	34	6,3	6	9,5	12,5	6	6,5	2	13	30	163	25162.0070	25162.0170	
120	60	90	45	56	8,3	8	12,5	16,0	8	8,5	3	17	36	414	25162.0010	25162.0110	
160	80	120	60	75	10,3	10	14,5	20,0	10	10,5	4	21	50	906	25162.0030	25162.0130	

Scharniere • Zink-Druckguss

EH 25163.



PRODUKT-BESCHREIBUNG

Diese Scharniere aus Zink-Druckguss zeichnen sich durch das schlichte und zeitlose Design aus.

Werkstoff

Grundkörper

- Zink-Druckguss, kunststoffbeschichtet, silber ähnlich RAL 9006, strukturmatt
- Zink-Druckguss, kunststoffbeschichtet, schwarz ähnlich RAL 9005, strukturmatt

Abdeckkappe

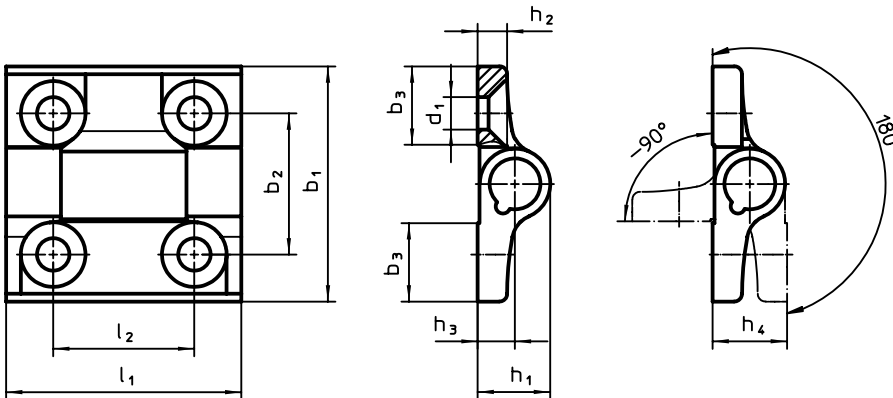
- Thermoplast POM

WEITERFÜHRENDE INFORMATIONEN

Weitere Produkte

- Distanzplatten, für Scharniere → S. 729
- Gewindeplatten, für Scharniere → S. 730

MASSZEICHNUNG



BESTELLINFORMATIONEN

Abmessungen										🌡️ max. [°C]	🏗️ [g]	Art.-Nr.	
b ₁	l ₁	b ₂	b ₃	d ₁	h ₁	h ₂	h ₃	h ₄	l ₂			Zink-Druckguss, silber	Zink-Druckguss, schwarz
60	60	36	20	8,3	18,5	7,5	9,5	19	36	80	137	25163.0005	25163.0105

5

Scharniere • Zink-Druckguss, mit Federrückstellung
EH 25163.



PRODUKTBESCHREIBUNG

Scharniere aus Zink-Druckguss mit Federrückstellung ermöglichen ein automatisches Öffnen bzw. Schließen von Türen. Das Drehmoment der Rückstellung ist abhängig vom Öffnungswinkel des Scharniers (siehe Angaben in der Zeichnung). Anhand von Dauertests wurde nachgewiesen, dass sich das Drehmoment der Rückstellung auch nach über 100.000 Zyklen nicht verändert. Diese Scharniere aus Zink-Druckguss zeichnen sich durch das schlichte und zeitlose Design aus.

Werkstoff

Grundkörper

- Zink-Druckguss, kunststoffbeschichtet, silber ähnlich RAL 9006, strukturmatt
- Zink-Druckguss, kunststoffbeschichtet, schwarz ähnlich RAL 9005, strukturmatt

Feder

- Federstahldraht

Abdeckkappe

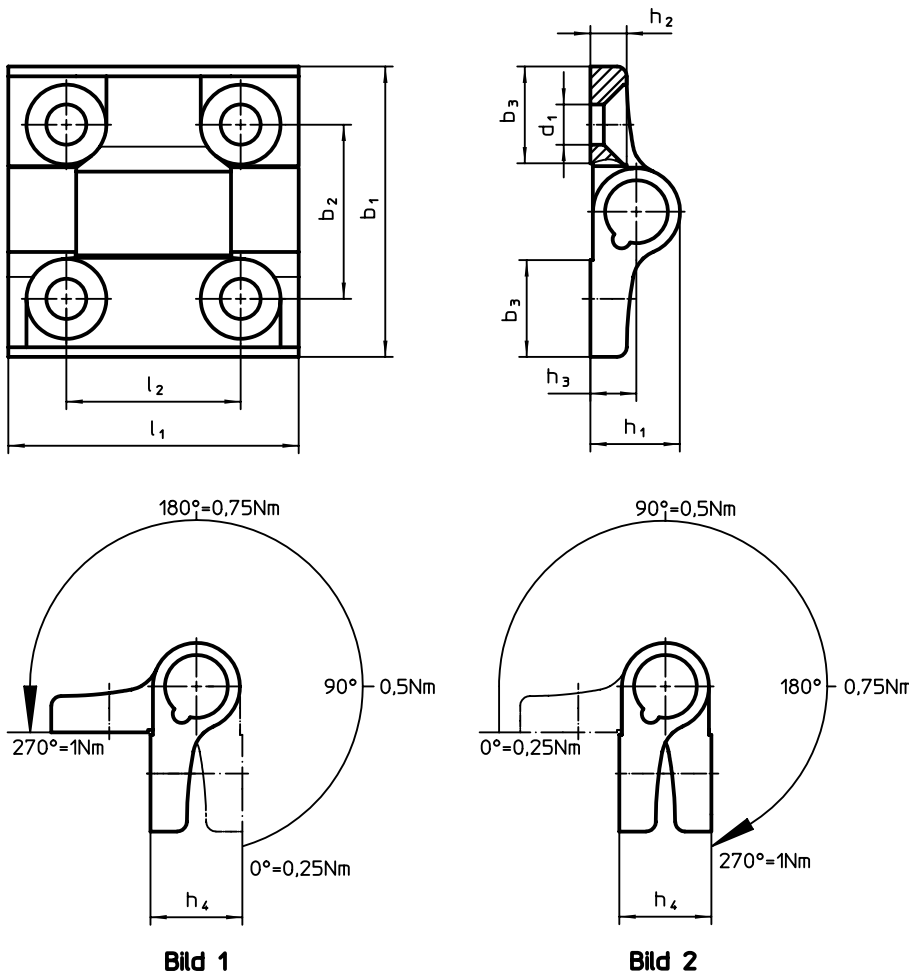
- Thermoplast POM

WEITERFÜHRENDE INFORMATIONEN

Weitere Produkte

- Distanzplatten, für Scharniere → S. 729
- Gewindeplatten, für Scharniere → S. 730

MASSZEICHNUNG



BESTELLINFORMATIONEN

Abmessungen										max. [°C]	[g]	Art.-Nr.	
b ₁	l ₁	b ₂	b ₃	d ₁	h ₁	h ₂	h ₃	h ₄	l ₂			Zink-Druckguss, silber	Zink-Druckguss, schwarz
[mm]													
Federrückstellung schließend – Bild 1													
60	60	36	20	8,3	18,5	7,5	9,5	19	36	80	149	25163.0010	25163.0110
Federrückstellung öffnend – Bild 2													
60	60	36	20	8,3	18,5	7,5	9,5	19	36	80	146	25163.0015	25163.0115

Scharniere • Zink-Druckguss, mit Rastpositionen

EH 25164.



PRODUKTBESCHREIBUNG

Scharniere aus Zink-Druckguss mit Rastpositionen halten beispielsweise Türen oder Klappen in den fixen Positionen. Ein nicht erwünschtes, selbsttätiges Schließen bzw. Öffnen wird so verhindert. Vorteilhaft ist dies beispielsweise beim Befüllen von Maschinen und Anlagen oder bei Wartungs- und Reparaturarbeiten.

Die Ausführung mit den Rastpositionen -3° und 117° (Bild 2) stellt zudem sicher, dass die Tür bzw. Klappe im geschlossenen Zustand durch die -3° leicht an den Gehäuserahmen angedrückt wird.

Diese Scharniere aus Zink-Druckguss zeichnen sich durch das schlichte und zeitlose Design aus.

Werkstoff

Grundkörper

- Zink-Druckguss, kunststoffbeschichtet, silber ähnlich RAL 9006, strukturmatt
- Zink-Druckguss, kunststoffbeschichtet, schwarz ähnlich RAL 9005, strukturmatt

Achse

- Rostfreier Stahl 1.4305

Feder

- Federstahldraht

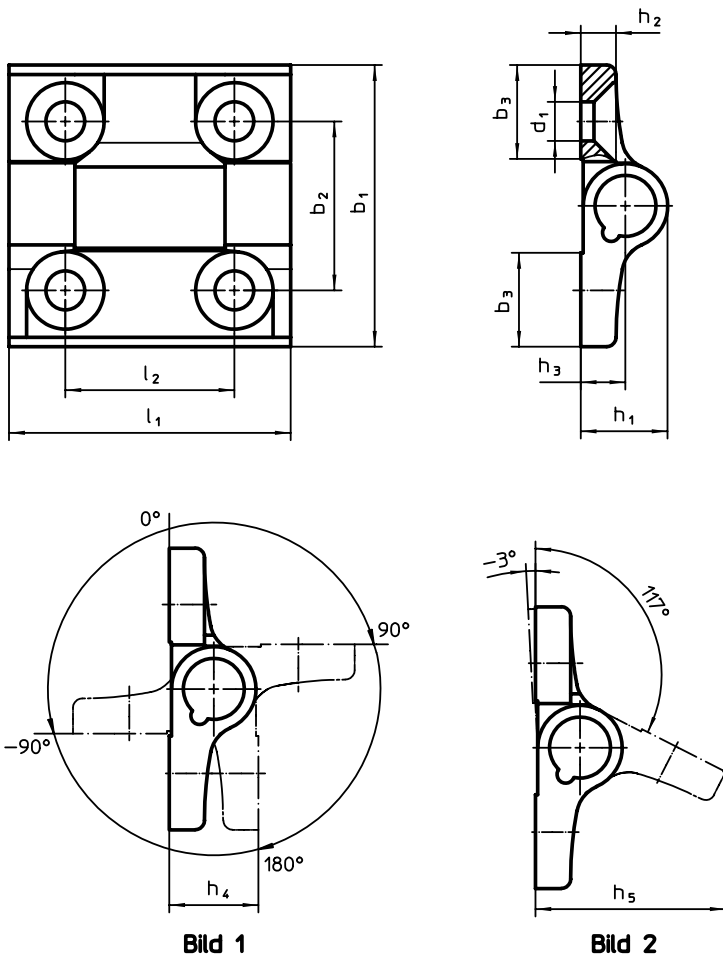
WEITERFÜHRENDE INFORMATIONEN

Weitere Produkte

- Distanzplatten, für Scharniere → S. 729
- Gewindeplatten, für Scharniere → S. 730

5

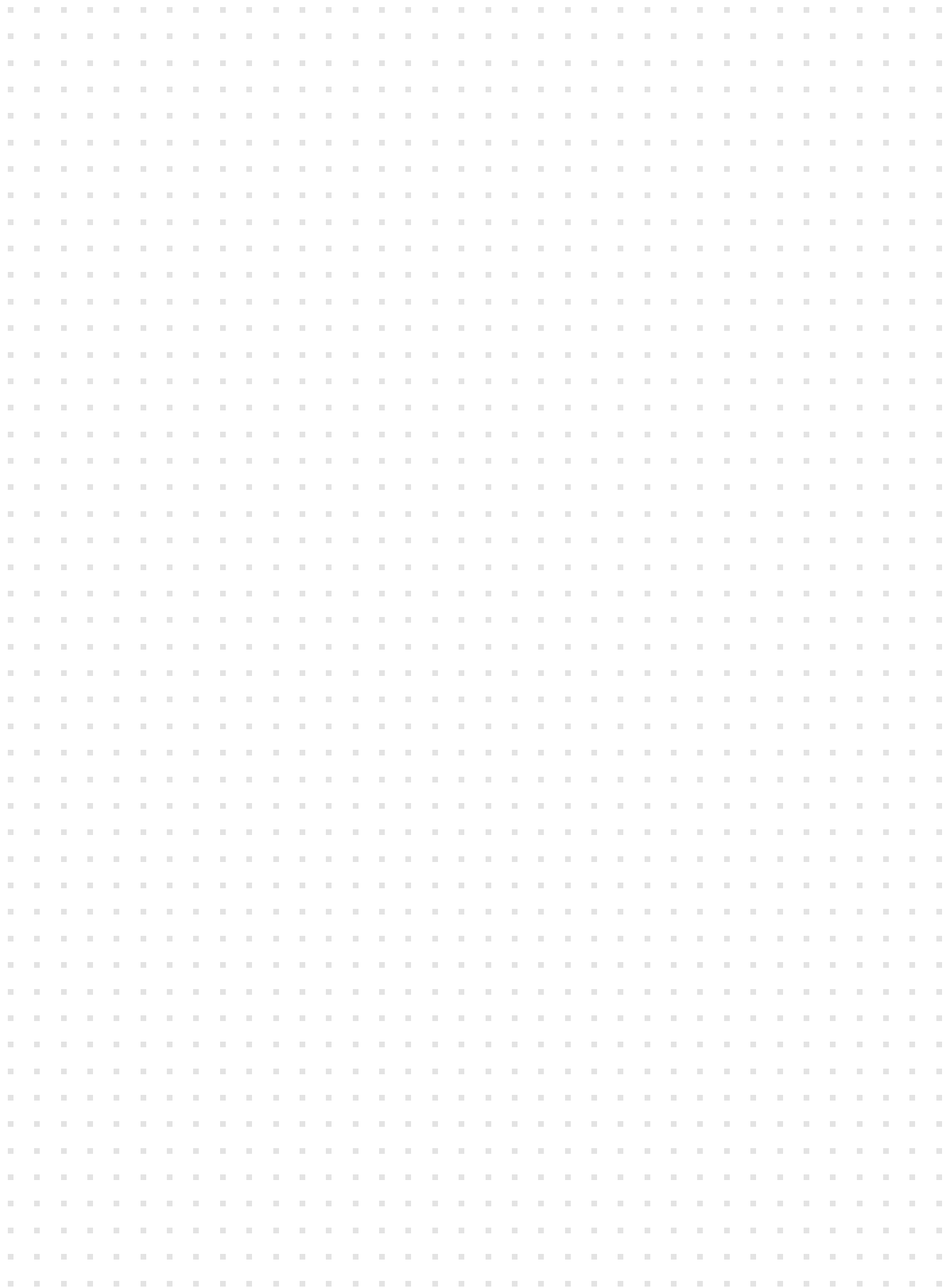
MASSZEICHNUNG



BESTELLINFORMATIONEN

Abmessungen											max. [°C]	[g]	Art.-Nr.	
b ₁	l ₁	b ₂	b ₃	d ₁	h ₁	h ₂	h ₃	h ₄	h ₅	l ₂			Zink-Druckguss, silber	Zink-Druckguss, schwarz
[mm]														
Rastpositionen -90°, 0°, 90° und 180° – Bild 1														
60	60	36	20	8,3	18,5	7,5	9,5	19	40,5	36	80	152	25164.0005	25164.0105
Rastpositionen -3° und 117° – Bild 2														
60	60	36	20	8,3	18,5	7,5	9,5	19	40,5	36	80	152	25164.0010	25164.0110

FÜR IHRE NOTIZEN



DIE SPANNENDE VIELFALT DER WERKSTÜCKSPANNUNG

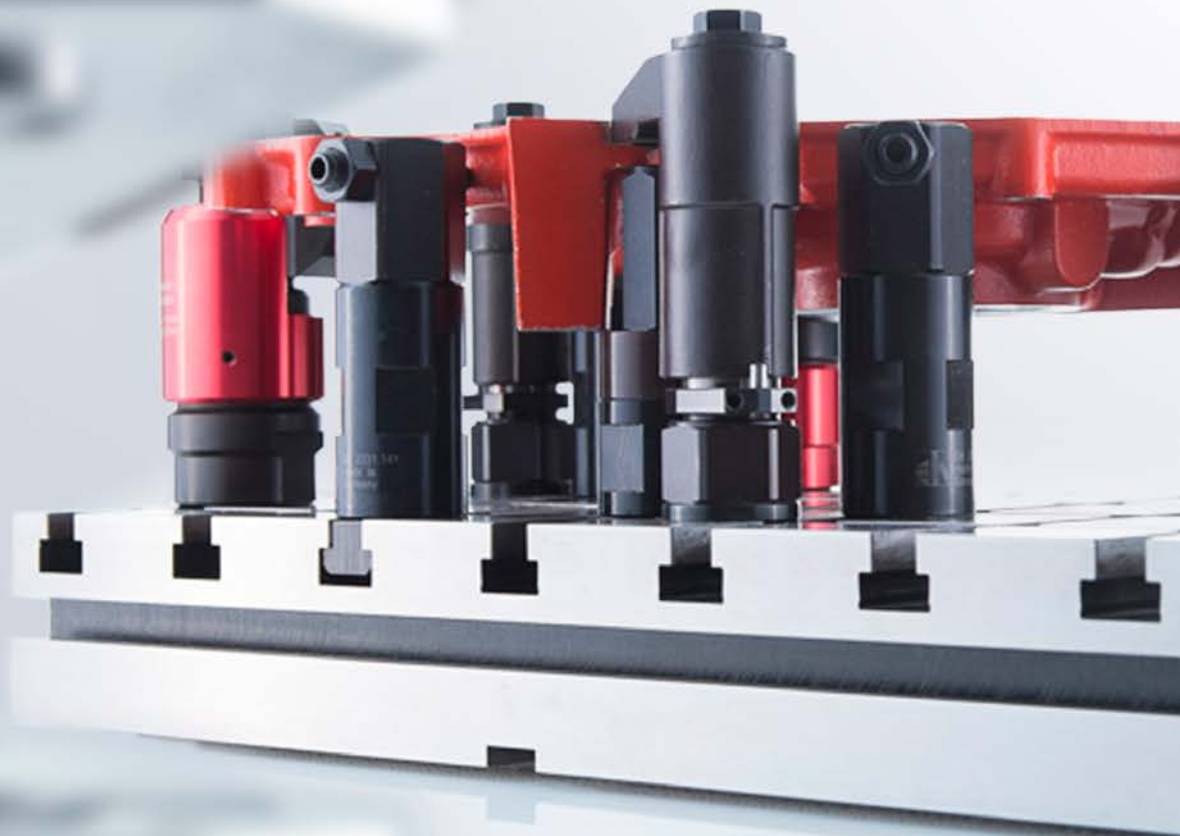
AUS EINER HAND

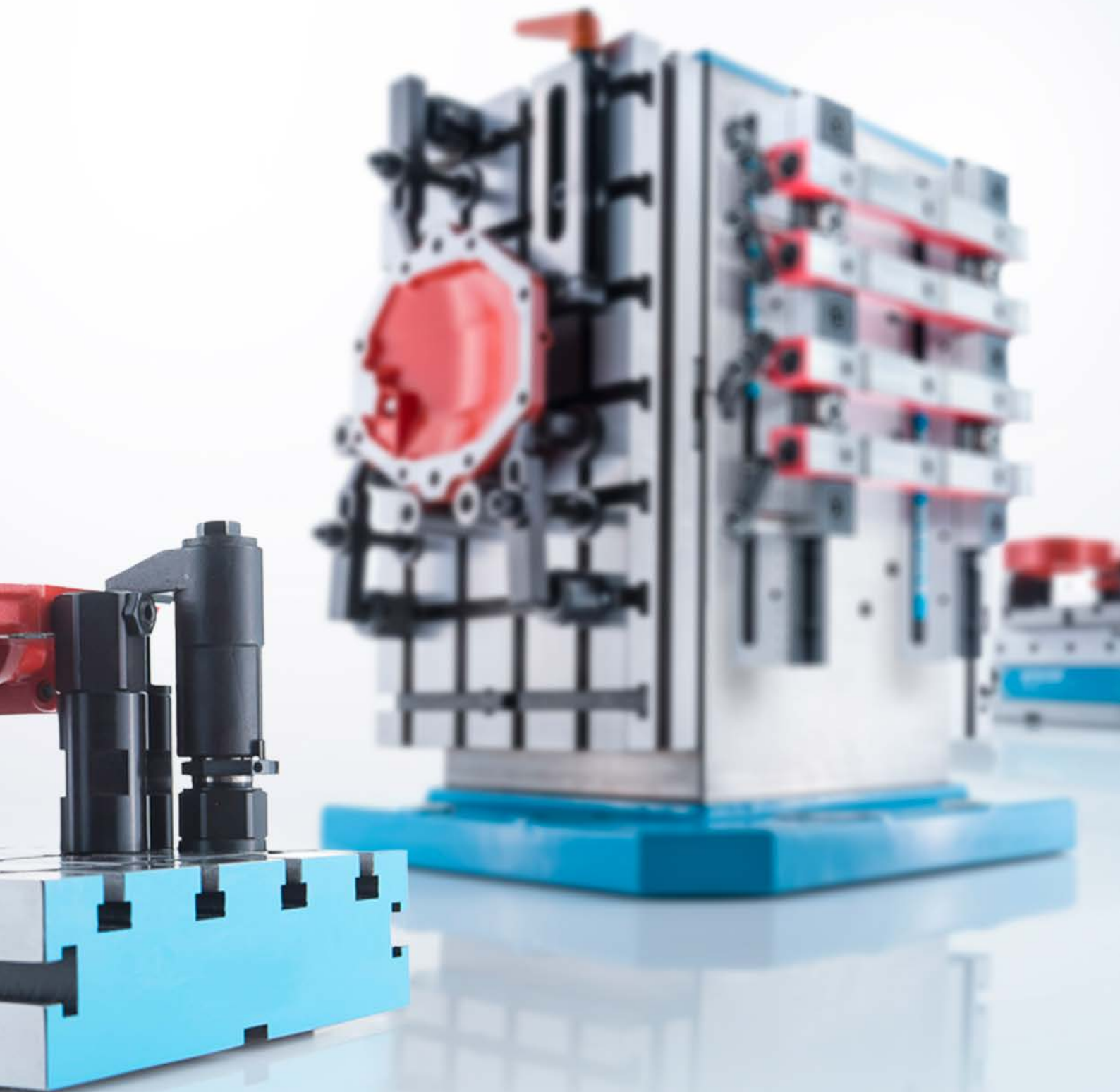
Die Lösung eines „Spannproblems“ ist die Basis für eine optimale und rationelle Fertigung.

Um den stetig steigenden Marktanforderungen nach Präzision und Flexibilität gerecht zu werden, muss insbesondere im Betriebsmittelbau sehr viel Energie freigesetzt werden. Umso wichtiger ist es, diese Herausforderungen mit einem Partner zu bewältigen, der mit langjähriger Erfahrung, Kompetenz und Know-how die nötigen Synergieeffekte erzielt. Von modularen Vorrichtungen über Basiselemente bis hin zum innovativen Nullpunktspannsystem mit kombinierbaren Einzelementen bietet Ihnen die Erwin Halder KG für nahezu jede Kundenanforderung die passende Lösung an.



[www.halder.com/de/
Vorrichtungssysteme-Video](http://www.halder.com/de/Vorrichtungssysteme-Video)





MODULARE VORRICHTUNGSSYSTEME

FÜR JEDEN ZWECK DAS RICHTIGE

Zwei untereinander problemlos kombinierbare Systeme ermöglichen Ihnen, die Vorrichtung universell an die jeweiligen Anforderungen anzupassen. Die Systeme sind je nach Werkstück und Fertigungsverfahren wählbar und bieten mit ihrer modularen Konzeption höchste Flexibilität.

NUTSYSTEME

Gehärtete Grundplatten verfügen über ein Nutsystem. Dadurch können Systemteile gleichzeitig fixiert und gespannt werden. Besonders geeignet für die Bearbeitung von komplizierten Werkstücken.

LOCHSYSTEME

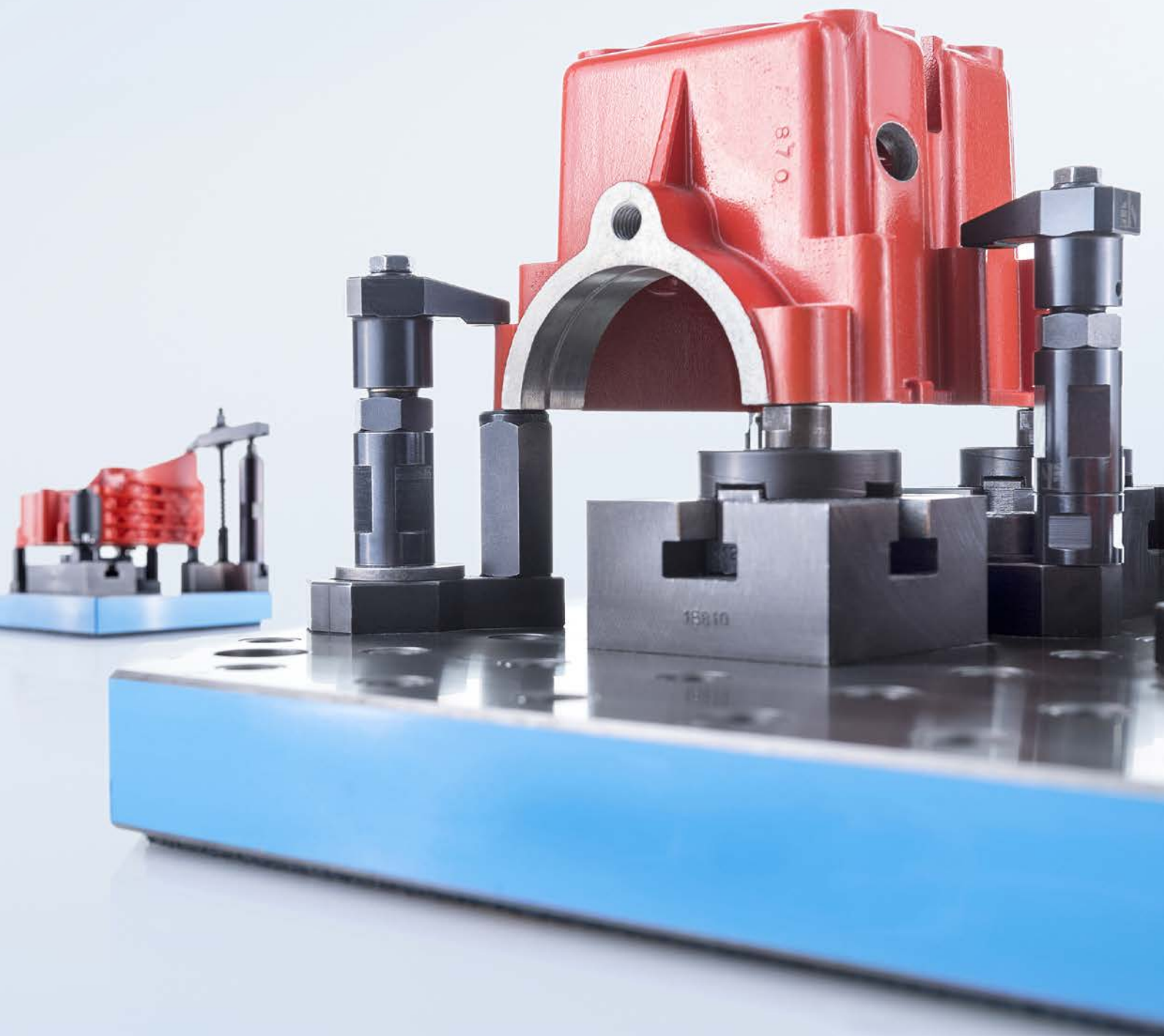
Die Grundplatten mit Lochsystem gewährleisten einen schnellen Aufbau und die präzise Bearbeitung von einfacheren Werkstückgeometrien. Lochsysteme können durch montierte Kombiteile die Flexibilität des Nutsystems erreichen.

INDIVIDUELLER KUNDENSERVICE

Damit Sie Ihre Projekte – insbesondere im Bereich modularer Vorrichtungssysteme – optimal planen und realisieren können, bieten wir Ihnen folgende Serviceleistungen:

- Mustersaufbau von Vorrichtungen.
- Mobiler Showroom für Demonstrationen vor Ort.
- Einführungs- und Anwenderseminare.
- Schulung von Kunden im Halder-Schulungcenter.





6 NUTSYSTEME





Produktgruppe	Seite
Grundelemente	748
Aufbauelemente	763
Standardsortimente	799



NUTSYSTEME

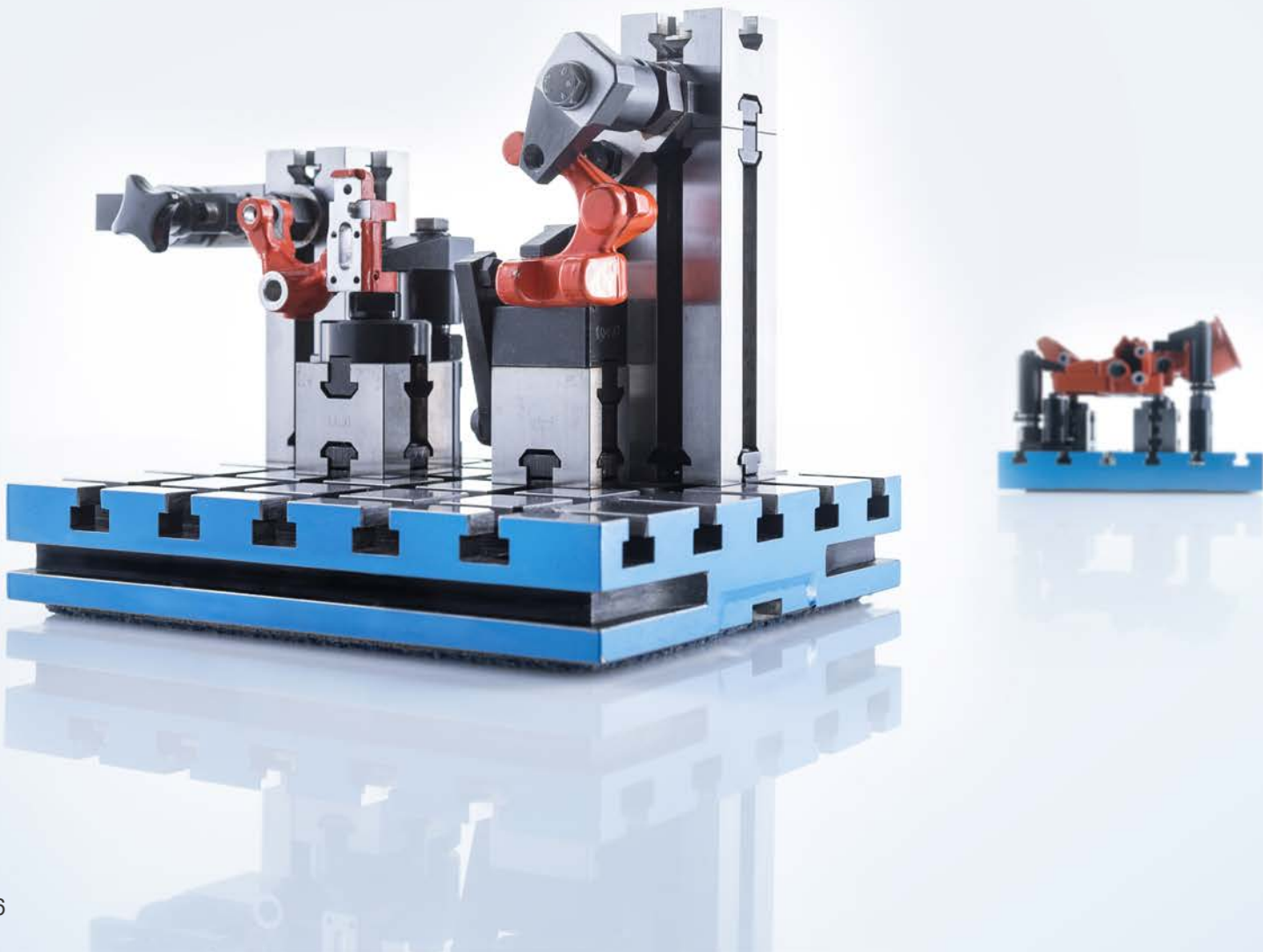
NUTSYSTEME V40/V70

Unsere Systeme V40 und V70 sind langlebige Klassiker unter den Nutsystemen. Das Nutsystem basiert auf gehärteten Grundplatten in den Rastermaßen 40 mm oder 70 mm.

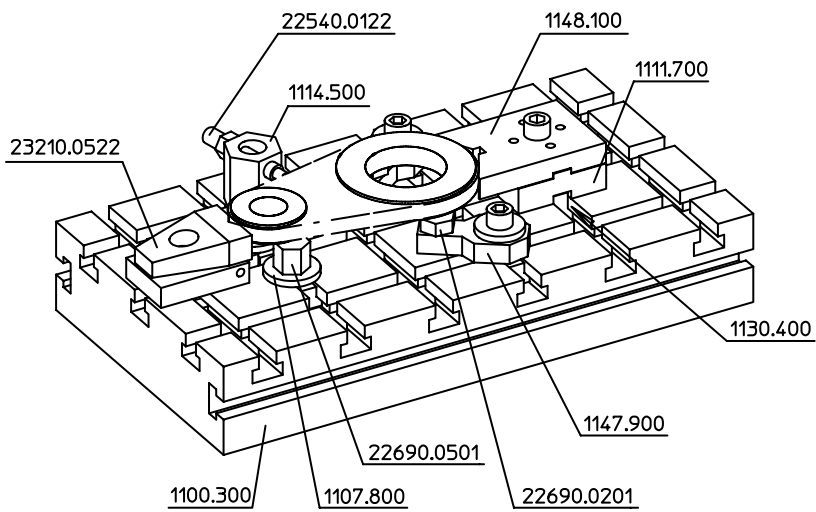
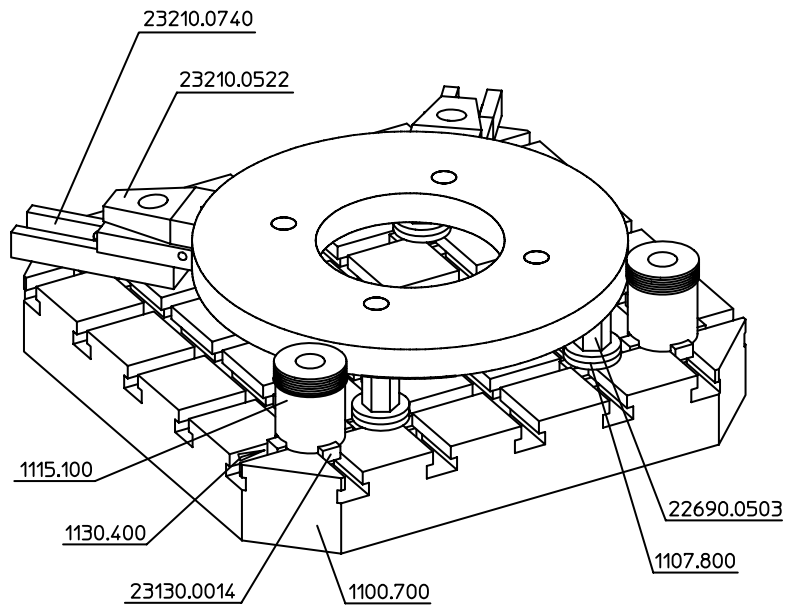
Die Systemteile können Sie gleichzeitig fixieren und spannen und somit die Vorrichtung schnell und unkompliziert aufbauen. Durch die hohe Flexibilität im Aufbau eignet sich das Nutsystem besonders gut für die Bearbeitung von komplizierten Werkstücken.

NUTSYSTEM V70ECO

Die Produktlinie V70eco ist eine attraktive Weiterentwicklung der bewährten V70-Reihe und liefert hohe Qualität zu günstigen Preisen. Das System V70eco besteht aus Grundplatten aus hochfestem Stahl im Rastermaß 70 mm und Aufspannkörpern und ist vollständig kompatibel zum V70-System. **Der Kostenvorteil gegenüber dem Nutsystem V70 beträgt bis zu 40%!**



ANWENDUNGSBEISPIEL



Grundplatten

EH 1000.400 - EH 1000.500



PRODUKTBESCHREIBUNG

Werkstoff

- Stahl, gehärtet, geschliffen

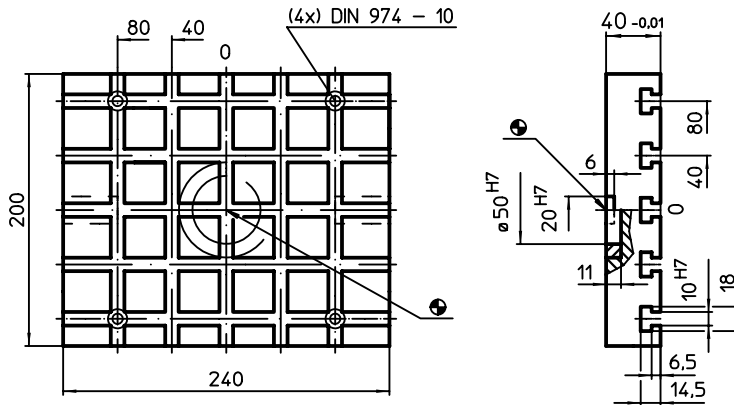
WEITERFÜHRENDE INFORMATIONEN

Hinweise

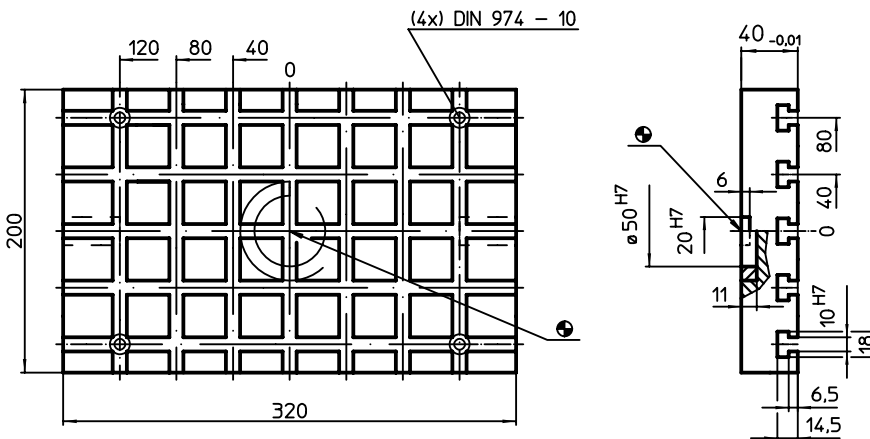
Sonderausführung auf Anfrage.

MASSZEICHNUNG

1000.400



1000.500



Nutenabstände $40 \pm 0,01$.

BESTELLINFORMATIONEN

System	Abmessungen				y [mm]	Anzahl der T-Nuten	[kg]	Art.-Nr.
	b ₁	b ₂	l ₁	l ₂				
V40	200	80	240	80	10	5 x 5	13	1000.400
			320	40	10	5 x 7	14	1000.500

Grundplatten • passend auf Paletten DIN 55 201

EH 1000.800



PRODUKTBESCHREIBUNG

Werkstoff

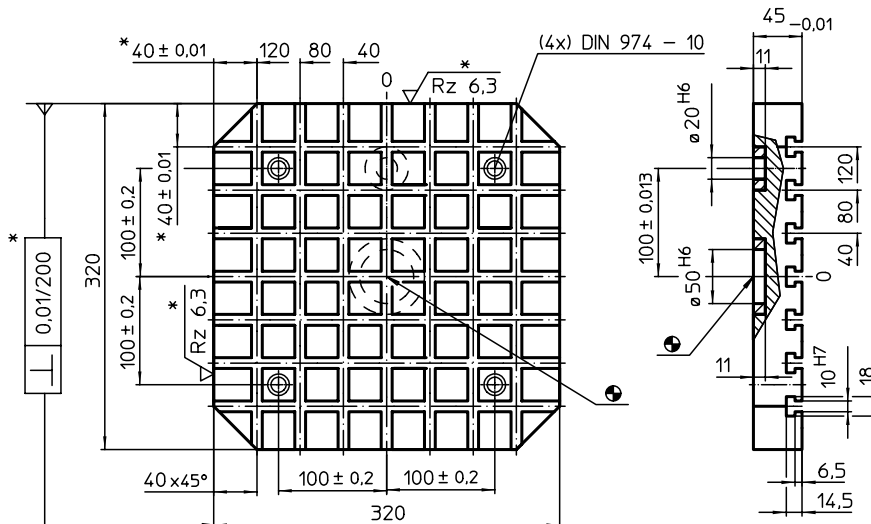
- Stahl, gehärtet, geschliffen

WEITERFÜHRENDE INFORMATIONEN

Hinweise

Sonderausführung auf Anfrage.

MASSZEICHNUNG

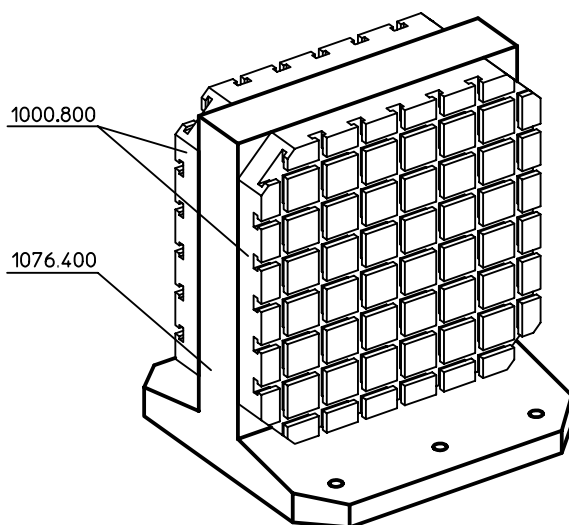


* Diese Toleranzen gelten nur bei optionalem Außenanschlag. Nutenabstände $40 \pm 0,01$.

BESTELLINFORMATIONEN

System	Abmessungen									y	Anzahl der T-Nuten	[kg]	Art.-Nr.
	a	b ₁	b ₂	b ₃	c	d	l ₁	l ₂	l ₃				
V40	100	320	100	40	40	20	320	100	40	10	7 x 7	28	1000.800

ANWENDUNGSBEISPIEL



Grundplatten

EH 1002.100



PRODUKTBESCHREIBUNG

Werkstoff

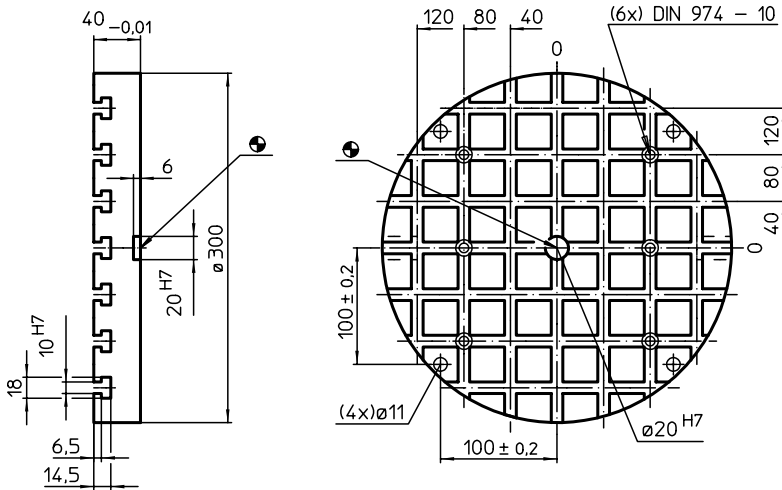
- Stahl, gehärtet, geschliffen

WEITERFÜHRENDE INFORMATIONEN


Hinweise

Sonderausführung auf Anfrage.

MASSZEICHNUNG



BESTELLINFORMATIONEN

System	Abmessungen		Anzahl der T-Nuten	 [kg]	Art.-Nr.
	b ₁	d ₁			
	[mm]				
V40	100	300	7 x 7	15	1002.100



PRODUKTBESCHREIBUNG

Werkstoff

- Stahl, gehärtet, geschliffen

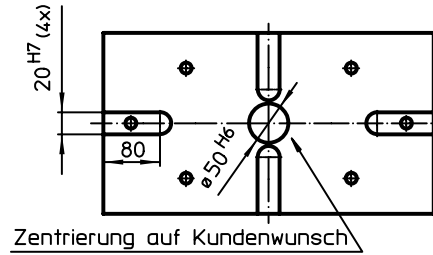
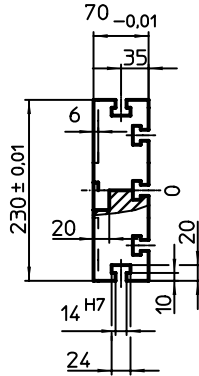
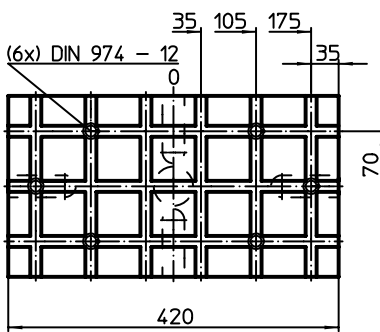
WEITERFÜHRENDE INFORMATIONEN

Hinweise

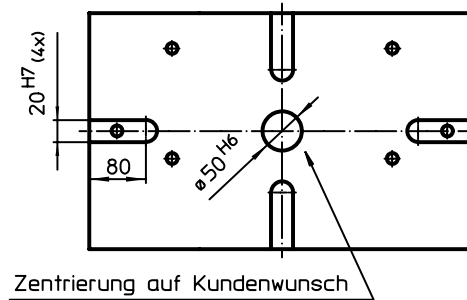
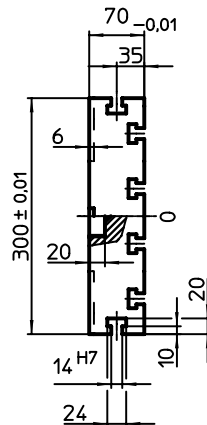
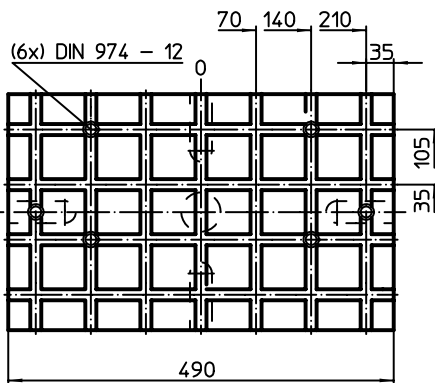
Sonderausführung auf Anfrage.

MASSZEICHNUNG

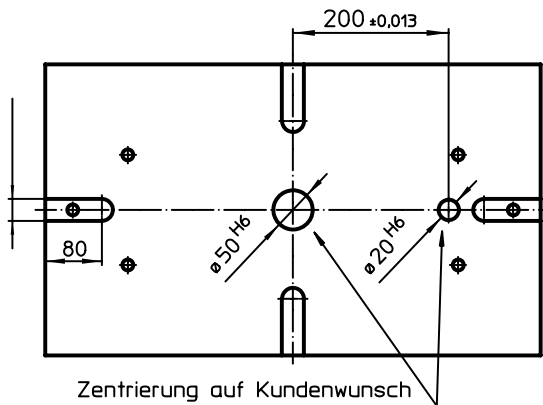
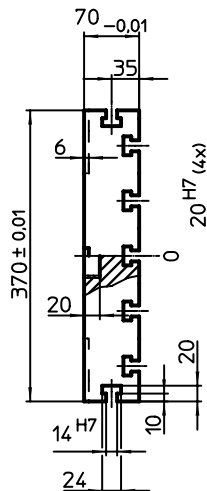
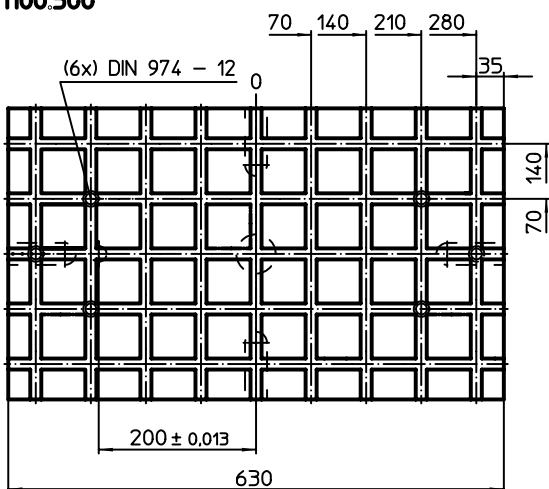
1100.300



1100.400




1100.500

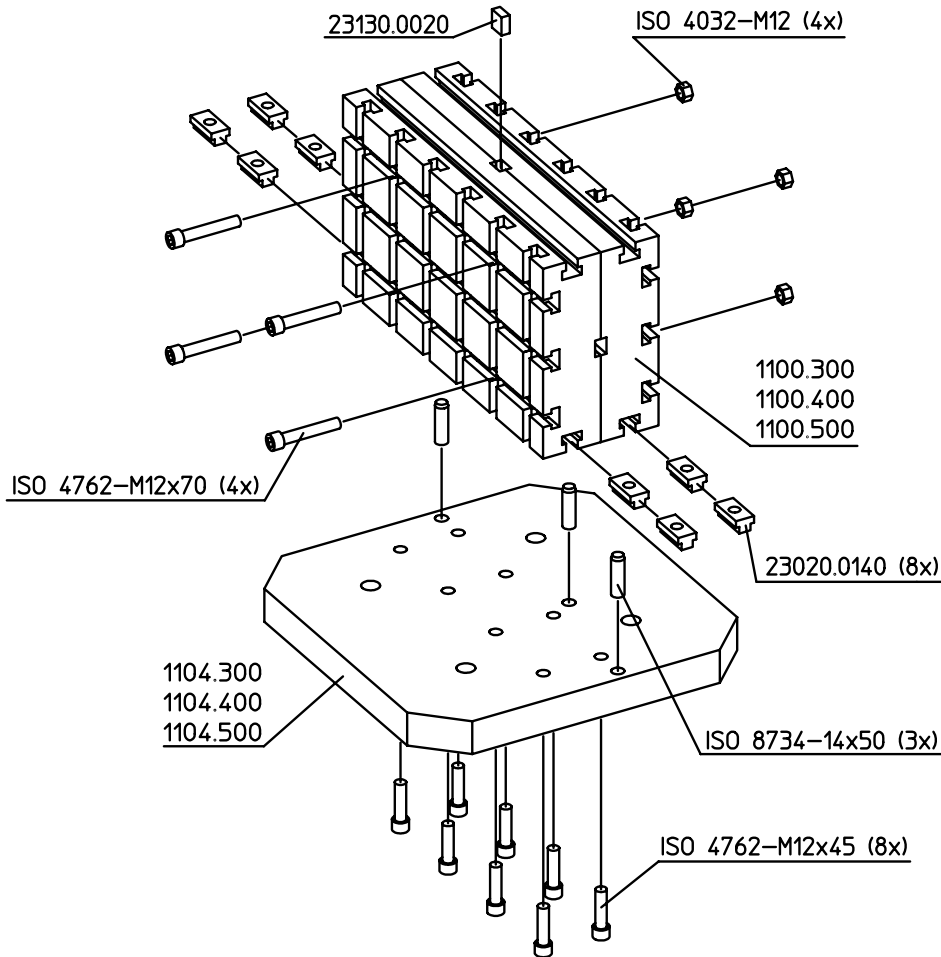


Nutenabstände $70 \pm 0,01$.

BESTELLINFORMATIONEN

System	Abmessungen				y [mm]	Anzahl der T-Nuten	 [kg]	Art.-Nr.
	b ₁	b ₂	l ₁	l ₂				
V70	230	70	420	105	12	3 x 6	40	1100.300
	300	140	490	140	12	4 x 7	65	1100.400
	370	70	630	210	12	5 x 9	104	1100.500

ANWENDUNGSBEISPIEL



6

Grundplatten • passend auf Paletten DIN 55 201

EH 1100.700 - EH 1103.500



PRODUKTBESCHREIBUNG

Werkstoff

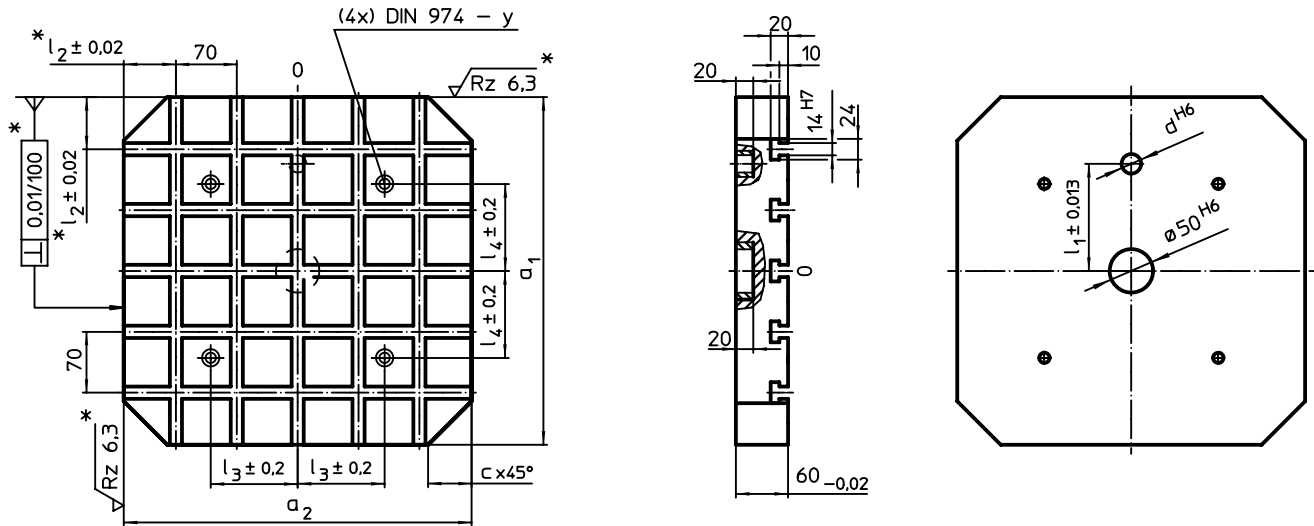
- Stahl, gehärtet, geschliffen

WEITERFÜHRENDE INFORMATIONEN


Hinweise

Sonderausführung auf Anfrage.

MASSZEICHNUNG

* Diese Toleranzen gelten nur bei optionalem Außenanschlag. Nutenabstände $70 \pm 0,01$.

BESTELLINFORMATIONEN

System	Abmessungen							für Schrauben	y	Anzahl der T-Nuten	 [kg]	Art.-Nr.
	$a_1 \times a_2$	c	d	l_1 $\pm 0,013$ [mm]	l_2	l_3	l_4					
V70	400 x 400	50	20	150	60	100	100	M12	12	5 x 5	56	1100.700
	500 x 500	60	20	200	40	200	200	M12	12	7 x 7	84	1100.800
	630 x 630	70	25	200	35	200	200	M16	16	9 x 9	155	1100.900
	400 x 500	50	20	150	60/40	200	100	M12	12	5 x 7	69	1103.300
	500 x 630	60	20	200	40/35	200	200	M12	12	7 x 9	121	1103.500

Verbindungsleisten

EH 1101.300 - EH 1101.500

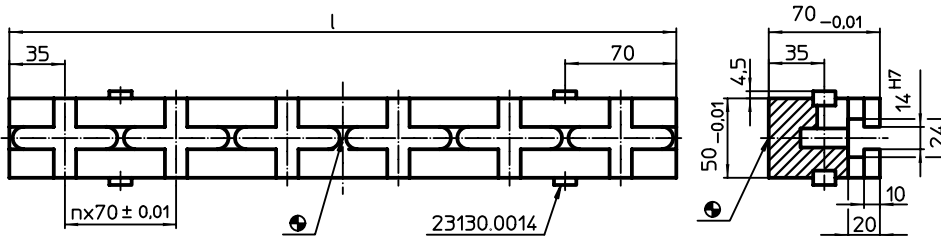


PRODUKTBESCHREIBUNG


Werkstoff

- Stahl, gehärtet, geschliffen

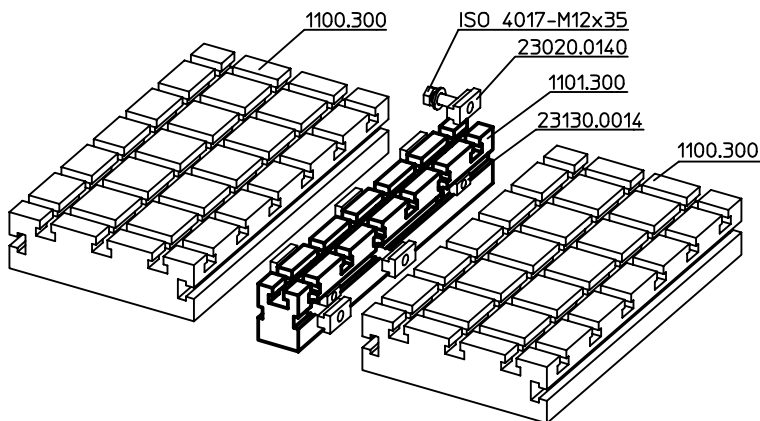
MASSZEICHNUNG



BESTELLINFORMATIONEN

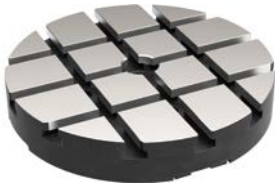
System	Abmessungen l [mm]	Anzahl n	Anzahl der T-Nuten	für Aufspannplatten	 [kg]	Art.-Nr.
V70	420	5	1 x 6	1100.300	8	1101.300
	490	6	1 x 7	1100.400	9	1101.400
	630	8	1 x 9	1100.500	12	1101.500

ANWENDUNGSBEISPIEL



Grundplatten

EH 1102.100 - EH 1102.200



PRODUKTBESCHREIBUNG

Werkstoff

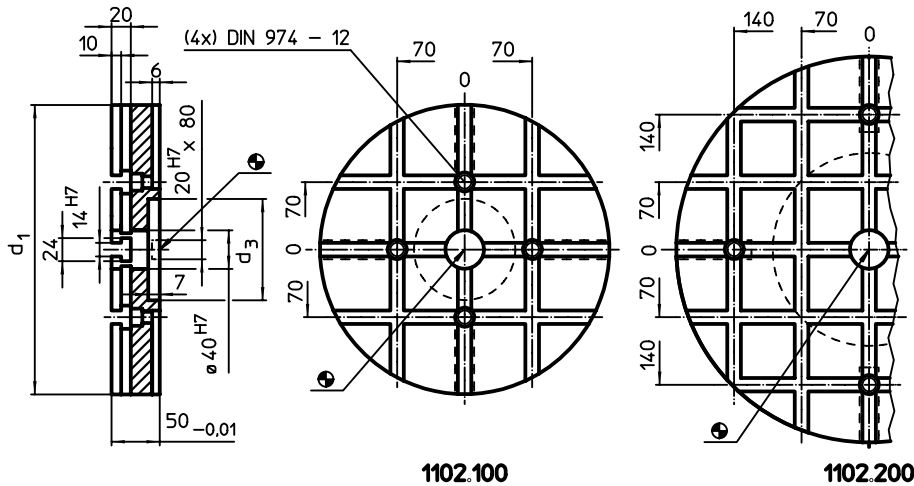
- Stahl, gehärtet, geschliffen

WEITERFÜHRENDE INFORMATIONEN

Hinweise


Sonderausführung auf Anfrage.

MASSZEICHNUNG



Nutenabstände $70 \pm 0,01$.

BESTELLINFORMATIONEN

System	Abmessungen		Anzahl der T-Nuten	 [kg]	Art.-Nr.
	d_1	d_3			
	[mm]				
V70	300	105	3 x 3	21	1102.100
	400	200	5 x 5	37	1102.200

Grundplatten • V70eco

EH 1200.300 - EH 1200.500



PRODUKTBESCHREIBUNG

V70eco Grundplatten sind eine preis- und qualitätsoptimierte Weiterentwicklung der Produktlinie V70.

Sie sind voll kompatibel zum bestehenden Nutsystem V70. In der Standardausführung sind bereits mehrere Ausrichtmöglichkeiten enthalten.

- Passbohrungen in Qualität H6 und Nuten in Qualität H8.
- Ausrichtung der Grundplatte auf dem Maschinentisch mittels Passbohrungen und/oder Zentriernut.
- Befestigungsbohrungen im Rastermaß 100 mm.
- Hochfester Werkzeugstahl.

Erhältliche Optionen (Lieferzeit ca. 10 Arbeitstage):

- Zusätzliche Befestigungsbohrungen im Rastermaß 63 mm
- Zusätzliche Befestigungsbohrungen im Rastermaß 125 mm
- Außenanschlag
- Mit Einzugsringen für Halder-Nullpunktspannsystem

Werkstoff

- Werkzeugstahl, hochfest

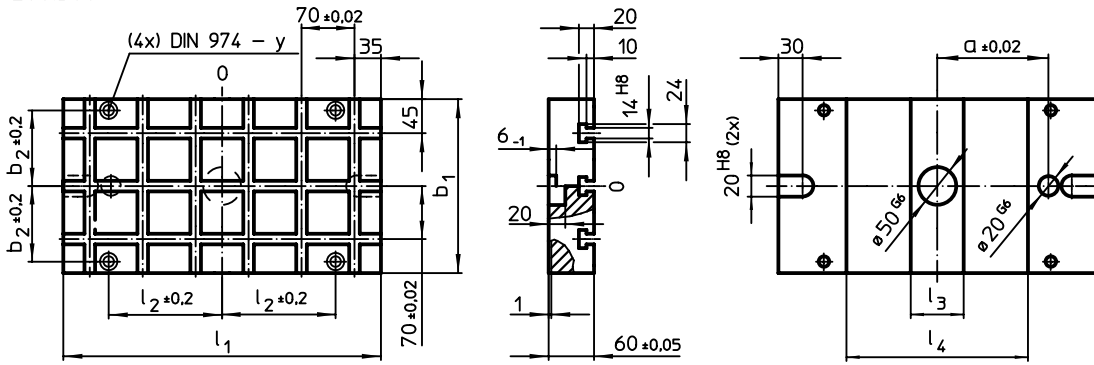
WEITERFÜHRENDE INFORMATIONEN

Hinweise

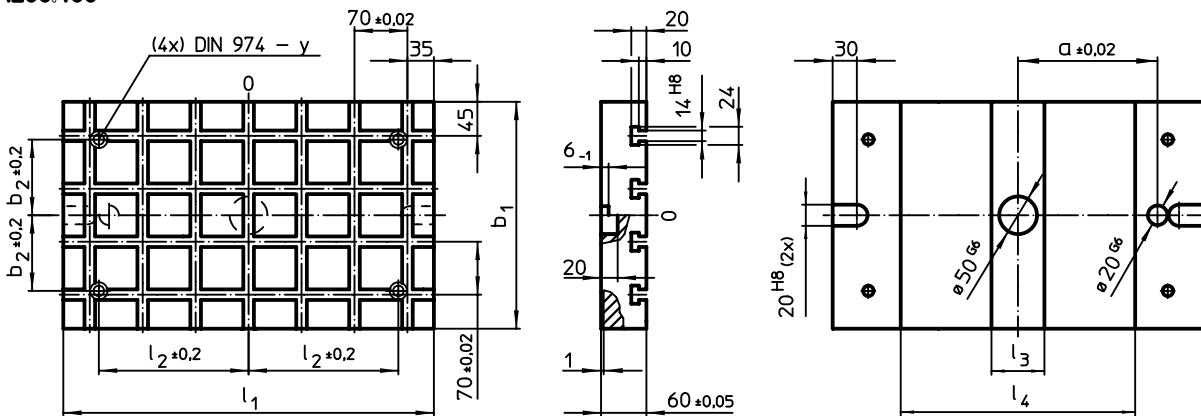
Weitere Sonderwünsche und größere Abmessungen auf Anfrage möglich.

MASSZEICHNUNG

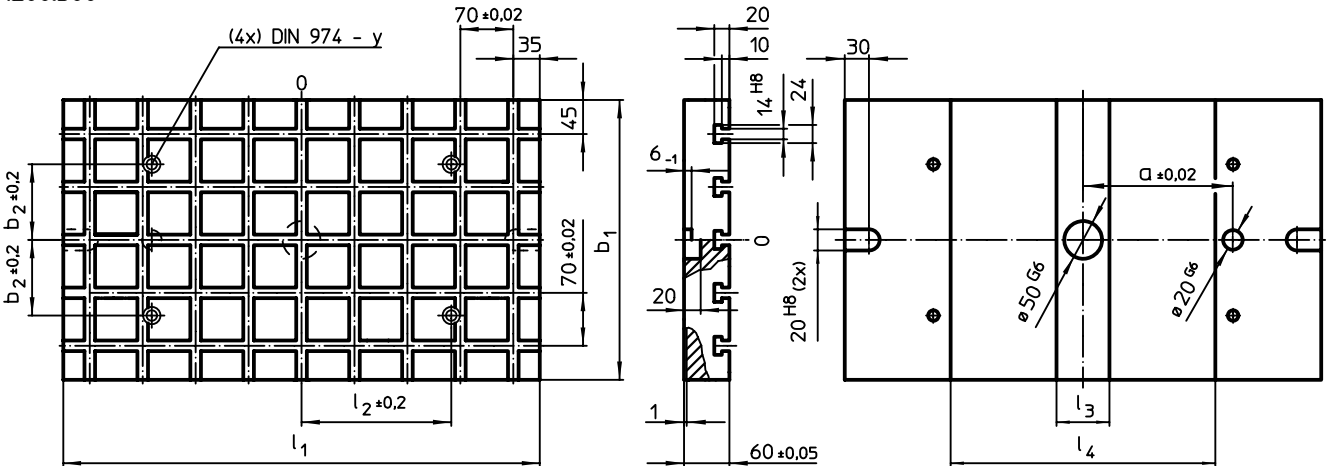
1200.300



1200.400



1200.500



BESTELLINFORMATIONEN

System	Abmessungen								Anzahl Einzugsringe Nullpunktspannsystem (optional)	Anzahl der T-Nuten	[kg]	Art.-Nr.
	l_1	b_1	$a \pm 0,02$	$b_2 \pm 0,2$	$l_2 \pm 0,2$	l_3	l_4	y				
	[mm]											
V70	420	230	150	100	150	70	240	12	2	3 x 6	37	1200.300
	490	300	200	100	200	70	310	12	2	4 x 7	57	1200.400
	630	370	200	100	200	70	350	12	4	5 x 9	92	1200.500

Grundplatten • V70eco, passend auf Paletten DIN 55201
EH 1200.700 - EH 1203.500



PRODUKTBESCHREIBUNG

V70eco Grundplatten sind eine preis- und qualitätsoptimierte Weiterentwicklung der Produktlinie V70.

Sie sind voll kompatibel zum bestehenden Nutsystem V70. In der Standardausführung sind bereits mehrere Ausrichtmöglichkeiten enthalten.

- Passbohrungen in Qualität H6 und Nuten in Qualität H8.
- Ausrichtung der Grundplatte auf dem Maschinentisch mittels Passbohrungen und/oder Zentriernut.
- Befestigungsbohrungen im Rastermaß 100 mm.
- Hochfester Werkzeugstahl.

Erhältliche Optionen (Lieferzeit ca. 10 Arbeitstage):

- a) Zusätzliche Befestigungsbohrungen im Rastermaß 63 mm
- b) Zusätzliche Befestigungsbohrungen im Rastermaß 125 mm
- c) Außenanschlag
- d) Mit Einzugsringen für Halder-Nullpunktspannsystem

Werkstoff

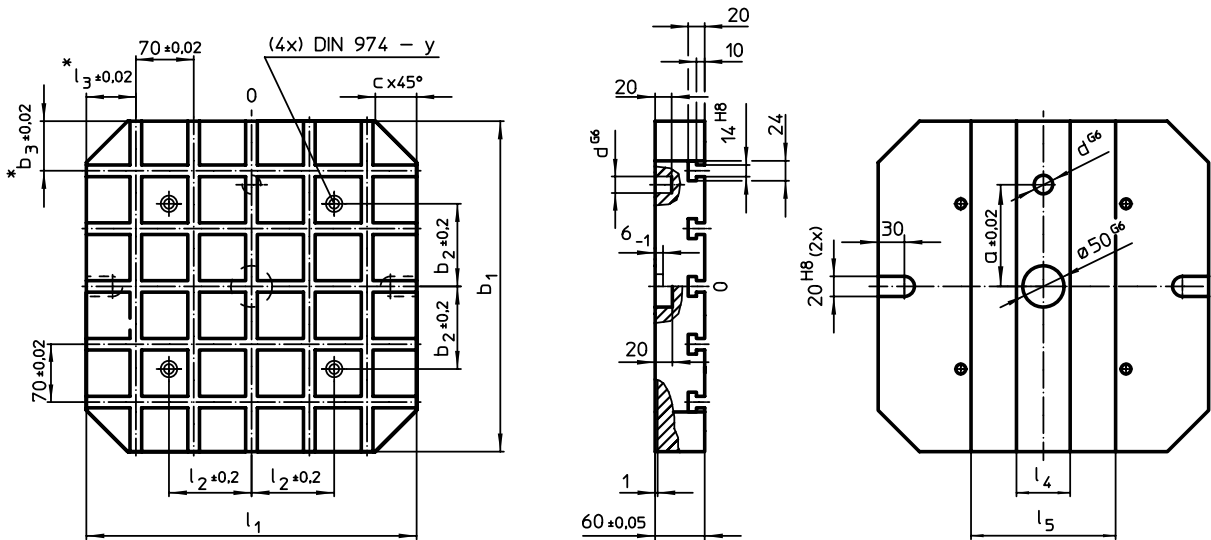
- Werkzeugstahl, hochfest

WEITERFÜHRENDE INFORMATIONEN

Hinweise

Sonderausführung auf Anfrage.

MASSZEICHNUNG



* Diese Toleranzen gelten nur bei optionalem Außenanschlag.

BESTELLINFORMATIONEN

System	Abmessungen												Anzahl Einzugsringe Nullpunktspannsystem (optional)	Anzahl der T-Nuten	[kg]	Art.-Nr.
	l_1	b_1	a $\pm 0,02$	b_2 $\pm 0,2$	b_3 $\pm 0,02$	c	d G6	l_2 $\pm 0,2$	l_3 $\pm 0,02$	l_4	l_5	y				
[mm]																
V70	400	400	150	100	60	50	20	100	-	65	175	12	4	5 x 5	61	1200.700
	500	500	200	200	40	60	20	200	-	70	310	12	4	7 x 7	95	1200.800
	630	630	200	200	35	70	25	200	-	70	340	16	4	9 x 9	150	1200.900
	500	400	150	100	60	50	20	200	40	70	310	12	4	5 x 7	77	1203.300
	630	500	200	200	40	60	20	200	35	70	340	12	4	7 x 9	120	1203.500

Trägerplatten • mit Zubehör
EH 1104.300 - EH 1104.500

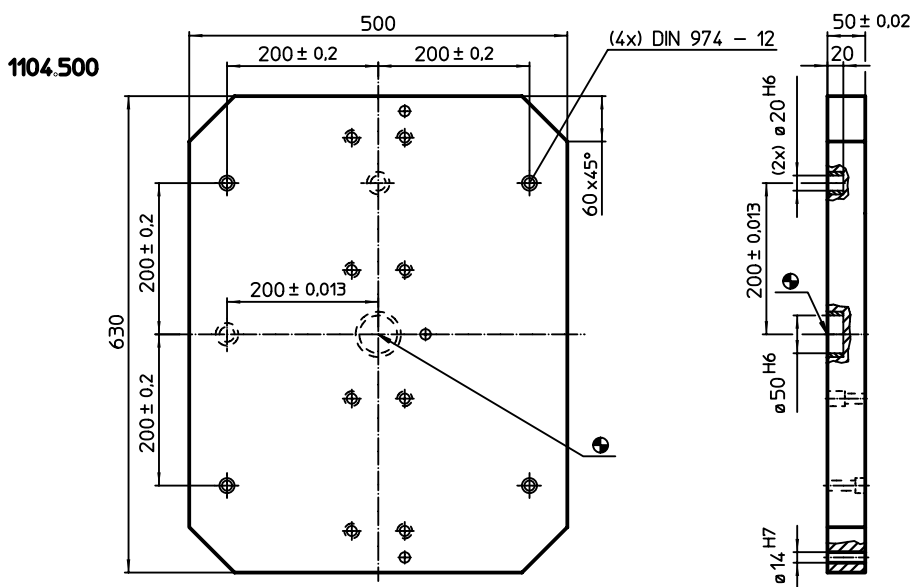
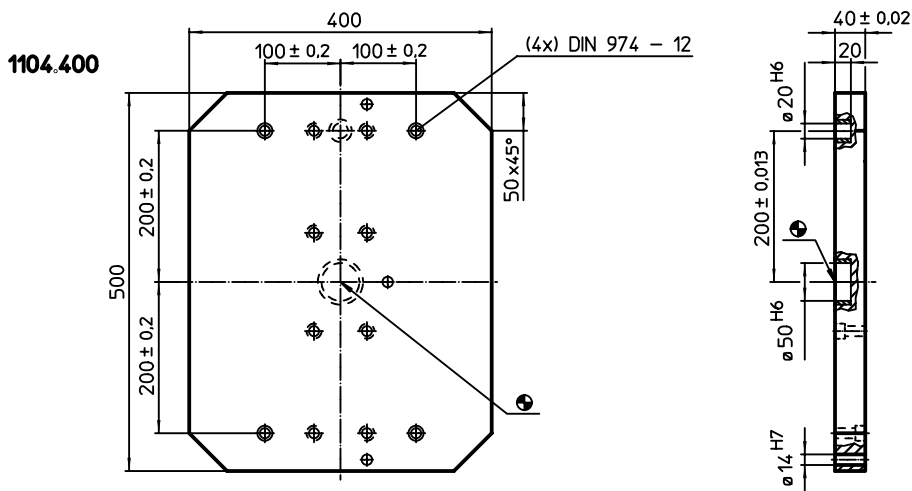
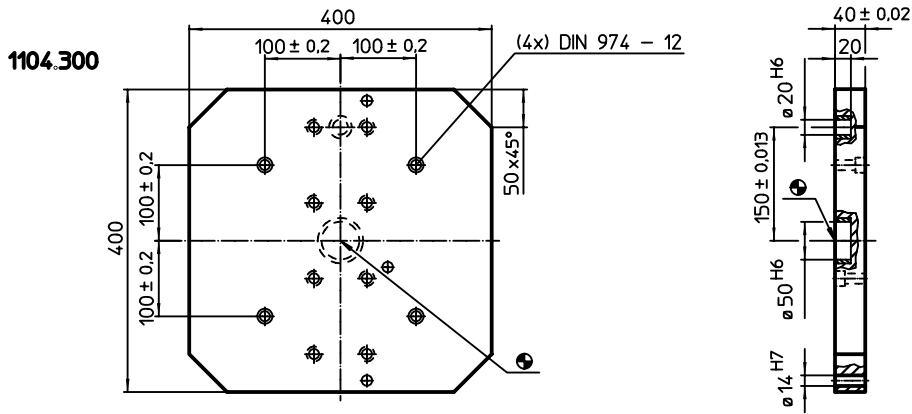


PRODUKTBESCHREIBUNG


Werkstoff

- Grauguss GG

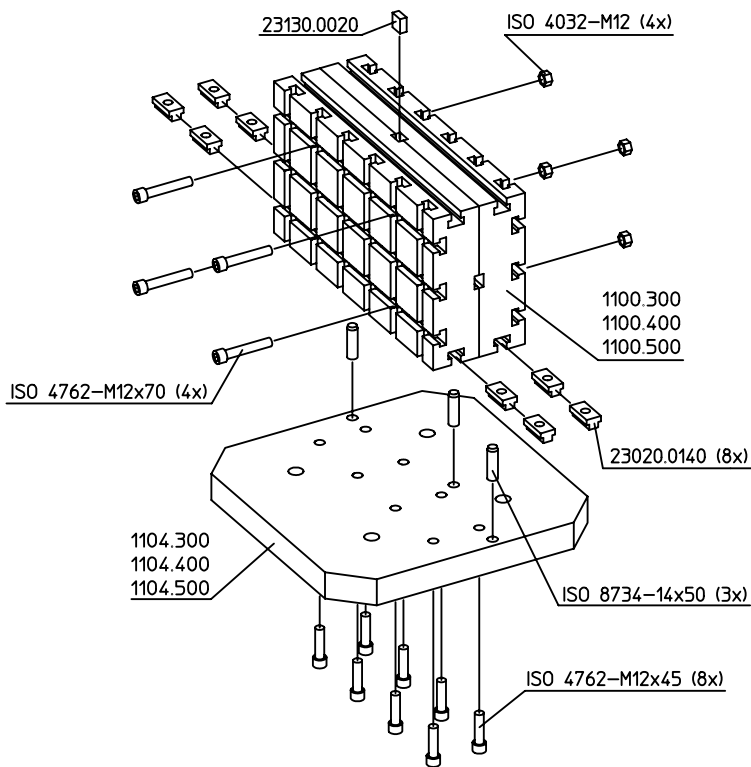
MASSZEICHNUNG



BESTELLINFORMATIONEN

System	 [kg]	Art.-Nr.
V70	42	1104.300
	53	1104.400
	108	1104.500

ANWENDUNGSBEISPIEL



Aufspannwinkel • modular

EH 1104.700 - EH 1104.900

PRODUKTBESCHREIBUNG

Der modulare Aufspannwinkel ist eine Einheit aus einer Trägerplatte und zwei Grundplatten. Die Montage bzw. Demontage ist innerhalb kürzester Zeit möglich. Die verwendeten Grundplatten entsprechen der jeweiligen Standardausführung.

Werkstoff

Grundkörper

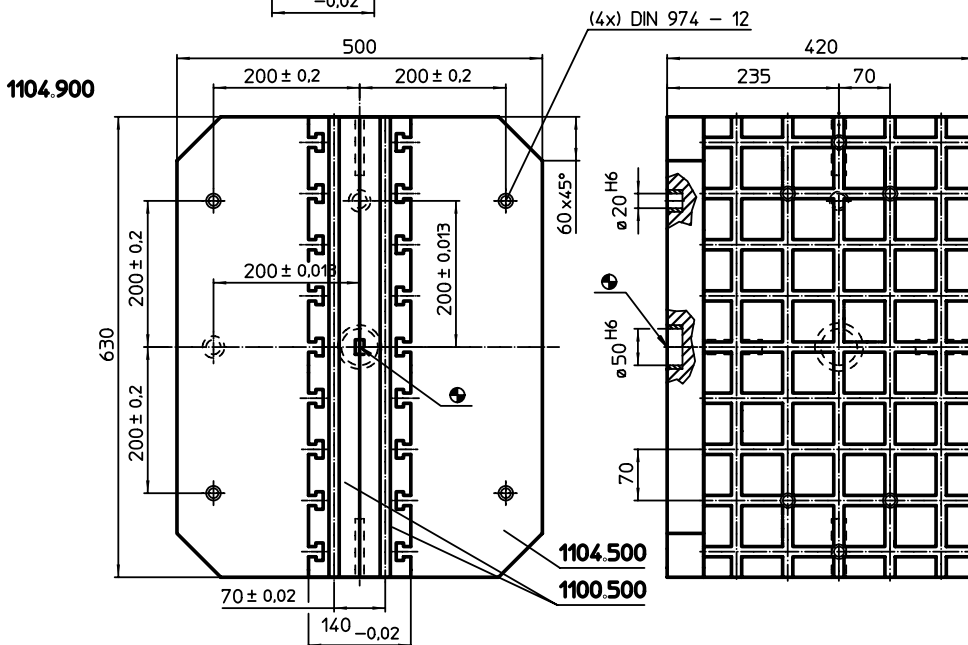
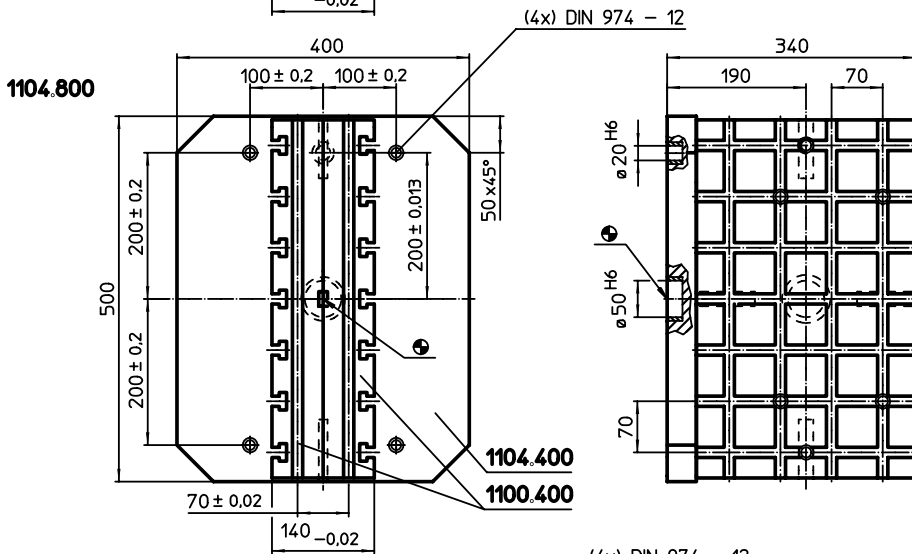
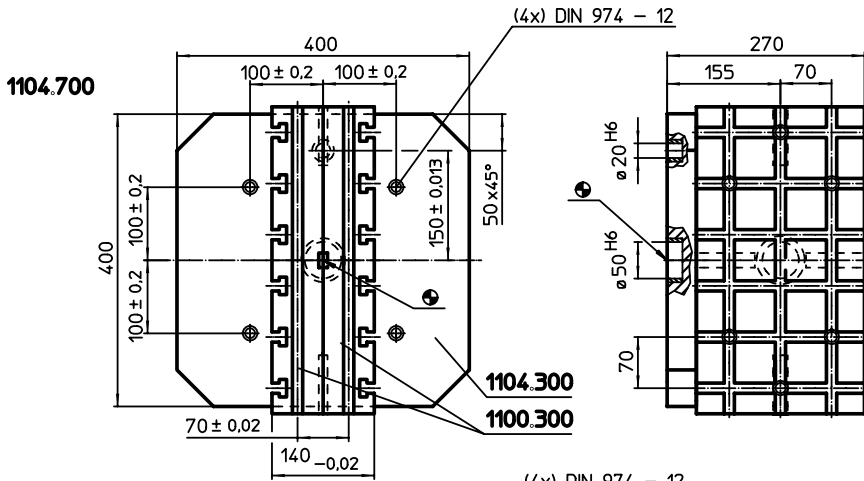
- Grauguss GG

Grundplatte


- Stahl, einsatzgehärtet, geschliffen



MASSZEICHNUNG



BESTELLINFORMATIONEN

System		Art.-Nr.
	[kg]	
V70	123	1104.700
	174	1104.800
	299	1104.900

Aufspannwinkel

EH 1076.400



PRODUKTBESCHREIBUNG

Werkstoff

- Aluminium Al

WEITERFÜHRENDE INFORMATIONEN

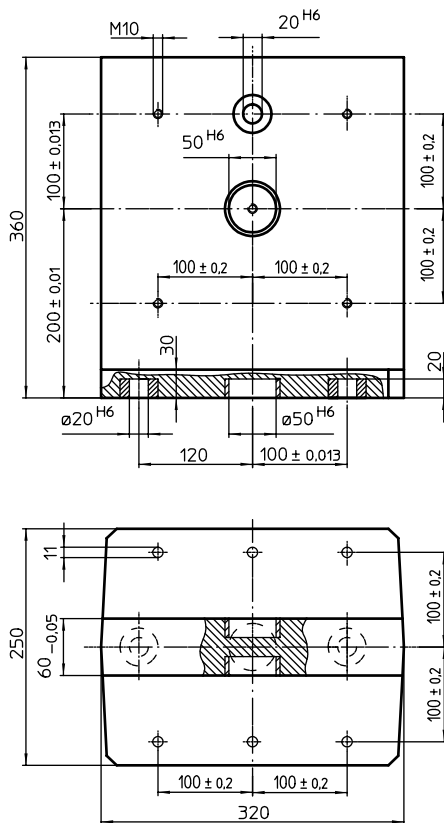
Hinweise

Sonderausführung auf Anfrage.


Weitere Produkte

Gewindetragbolzen, selbstsichernd. . . → S. 207

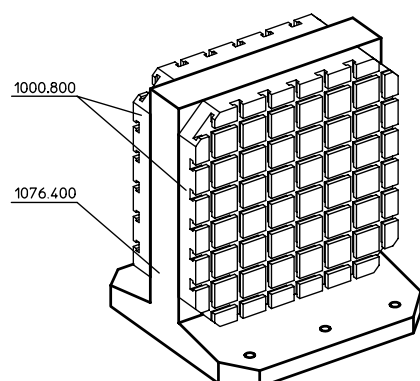
MASSZEICHNUNG



BESTELLINFORMATIONEN

System	 [kg]	Art.-Nr.
V40	22	1076.400

ANWENDUNGSBEISPIEL



Scheiben

EH 1007.400 - EH 1108.300



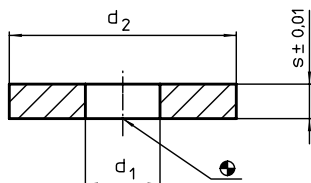
PRODUKTBESCHREIBUNG

Dieses Aufbauelement ist ein Systemteil des Nutsystems.

Werkstoff

- Stahl, einsatzgehärtet, geschliffen

MASSZEICHNUNG



BESTELLINFORMATIONEN

System	Abmessungen			[g]	Art.-Nr.
	d ₁	d ₂ [mm]	s		
V40	8,5	24,0	3	9	1007.400
		39,5	3	30	1007.500
		24,0	4	12	1007.600
		39,5	4	37	1007.700
		24,0	5	15	1007.800
		39,5	5	46	1007.900
V70/L12	13,0	39,5	3	27	1107.400
		59,5	3	65	1107.500
		39,5	4	36	1107.600
		59,5	4	86	1107.700
		39,5	5	44	1107.800
		59,5	5	107	1107.900
		39,5	10	85	1108.000
		59,5	10	208	1108.100
		39,5	20	170	1108.200
59,5	20	417	1108.300		

Aufspannkörper

EH 1010.100 - EH 1110.100



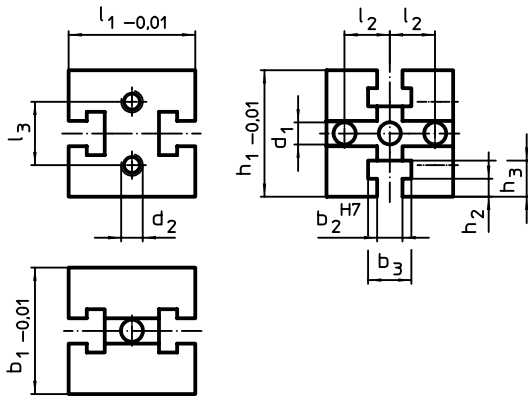
PRODUKTBESCHREIBUNG

Dieses Aufbauelement ist ein Systemteil des Nutsystems.

Werkstoff

- Stahl, gehärtet, geschliffen

MASSZEICHNUNG



BESTELLINFORMATIONEN

System	Abmessungen											[g]	Art.-Nr.
	b ₁	l ₁	b ₂	b ₃	l ₂	l ₃	h ₁	h ₂	h ₃	d ₁	d ₂		
V40	40	40	10	17,2	13	–	40	6,5	12,5	8,25	–	281	1010.100
V70	70	70	14	24,0	25	35	70	10,0	20,0	12,25	M12	1677	1110.100

Aufspannkörper
EH 1010.200 - EH 1110.300

6

PRODUKTBESCHREIBUNG

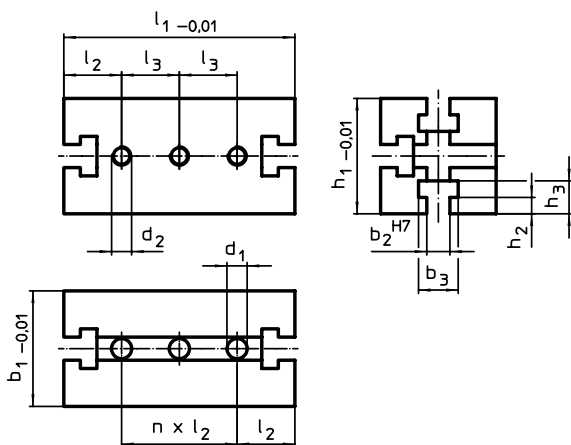
Dieses Aufbauelement ist ein Systemteil des Nutsystems.

Werkstoff

- Stahl, gehärtet, geschliffen



MASSZEICHNUNG



BESTELLINFORMATIONEN

System	Abmessungen											Anzahl n	[g]	Art.-Nr.
	b ₁	l ₁	b ₂	b ₃	l ₂	l ₃	h ₁	h ₂	h ₃	d ₁	d ₂			
V40	40	80	10	17,2	20	–	40	6,5	12,5	8,25	–	2	587	1010.200
		120	10	17,2	20	–	40	6,5	12,5	8,25	–	4	1149	1010.300
V70	70	140	14	24,0	35	35	70	10,0	20,0	12,25	M12	2	3800	1110.200
		210	14	24,0	35	70	70	10,0	20,0	12,25	M12	4	5820	1110.300

Aufspannkörper
EH 1011.100 - EH 1111.100



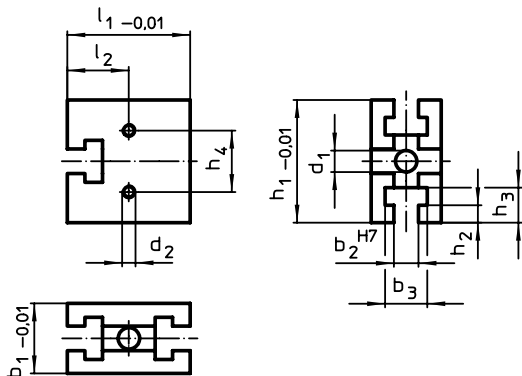
PRODUKTBESCHREIBUNG

Dieses Aufbauelement ist ein Systemteil des Nutsystems.

Werkstoff

- Stahl, gehärtet, geschliffen

MASSZEICHNUNG



BESTELLINFORMATIONEN

System	Abmessungen											Anzahl n	[g]	Art.-Nr.
	b ₁	l ₁	b ₂	b ₃	l ₂	h ₁	h ₂	h ₃	h ₄	d ₁	d ₂			
V40	25	40	10	17,2	20	40	6,5	12,5	-	8,25	-	1	149	1011.100
V70	40	70	14	24,0	35	70	10,0	20,0	35	12,25	M12	1	1050	1111.100

6

Aufspannkörper
EH 1011.200 - EH 1111.300



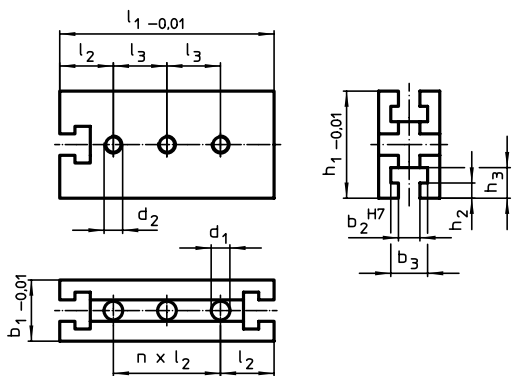
PRODUKTBESCHREIBUNG

Dieses Aufbauelement ist ein Systemteil des Nutsystems.


Werkstoff

- Stahl, gehärtet, geschliffen

MASSZEICHNUNG



BESTELLINFORMATIONEN

System	Abmessungen											Anzahl n	 [g]	Art.-Nr.
	b ₁	l ₁	b ₂	b ₃	l ₂	l ₃	h ₁	h ₂	h ₃	d ₁	d ₂			
V40	25	40	10	17,2	20	–	80	6,5	12,5	8,25	–	3	339	1011.200
							120	6,5	12,5	8,25	–	5	527	1011.300
V70	40	70	14	24,0	35	35	140	10,0	20,0	12,25	M12	3	2060	1111.200
						70	210	10,0	20,0	12,25	M12	5	3246	1111.300

Aufspannkörper • V70eco

EH 1210.100



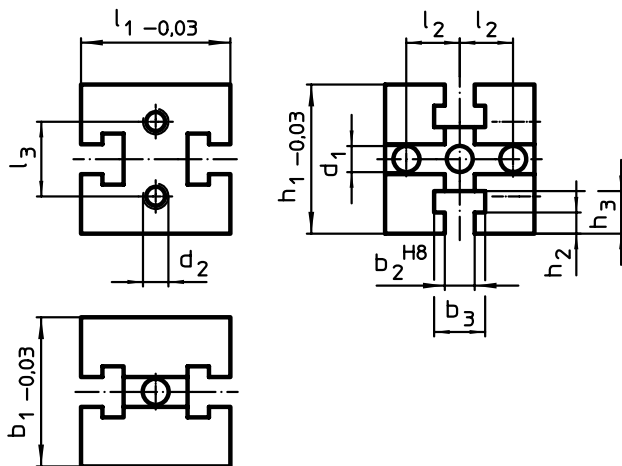
PRODUKTBESCHREIBUNG

V70eco Aufspannkörper sind eine preis- und qualitätsoptimierte Weiterentwicklung der Produktlinie V70. Sie sind voll kompatibel zum bestehenden Nutsystem V70.


Werkstoff

- Werkzeugstahl, hochfest

MASSZEICHNUNG



BESTELLINFORMATIONEN

System	Abmessungen											 [g]	Art.-Nr.
	b ₁	l ₁	b ₂	b ₃	h ₁	h ₂	h ₃	l ₂	l ₃	d ₁	d ₂		
V70	70	70	14	24	70	10	20	25	35	12,25	M12	1837	1210.100

6

Aufspannkörper • V70eco

EH 1210.200 - EH 1210.300



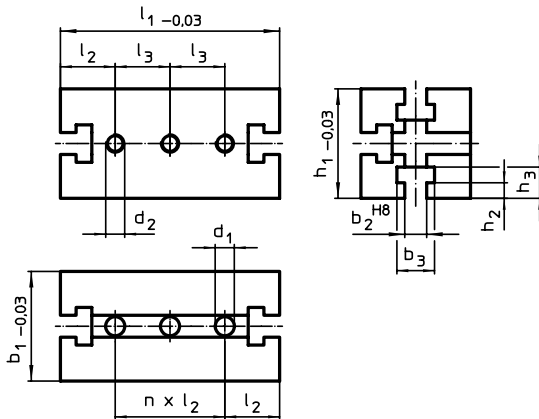
PRODUKTBESCHREIBUNG

V70eco Aufspannkörper sind eine preis- und qualitätsoptimierte Weiterentwicklung der Produktlinie V70. Sie sind voll kompatibel zum bestehenden Nutsystem V70.

Werkstoff

- Werkzeugstahl, hochfest

MASSZEICHNUNG



BESTELLINFORMATIONEN

System	Abmessungen											[kg]	Art.-Nr.	
	b ₁	l ₁	b ₂	b ₃	h ₁	h ₂	h ₃	l ₂	l ₃	n	d ₁			d ₂
V70	70	140	14	24	70	10	20	35	35	2	12,25	M12	3	1210.200
		210	14	24	70	10	20	35	70	4	12,25	M12	6	1210.300

Aufspannkörper • V70eco

EH 1211.100



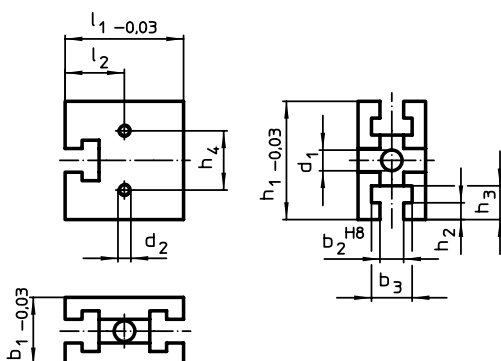
PRODUKTBESCHREIBUNG

V70eco Aufspannkörper sind eine preis- und qualitätsoptimierte Weiterentwicklung der Produktlinie V70. Sie sind voll kompatibel zum bestehenden Nutsystem V70.

Werkstoff

- Werkzeugstahl, hochfest

MASSZEICHNUNG



BESTELLINFORMATIONEN

System	Abmessungen											[g]	Art.-Nr.
	b ₁	l ₁	b ₂	b ₃	l ₂	h ₁	h ₂	h ₃	h ₄	d ₁	d ₂		
V70	40	70	14	24	35	70	10	20	35	12,25	M8	1013	1211.100

Aufspannkörper • V70eco
EH 1211.200 - EH 1211.300



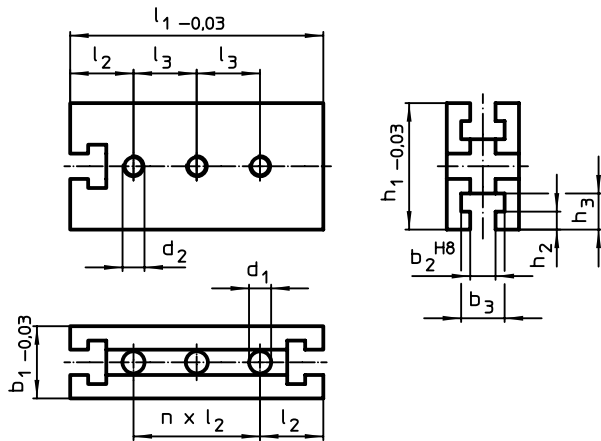
PRODUKTBESCHREIBUNG

V70eco Aufspannkörper sind eine preis- und qualitätsoptimierte Weiterentwicklung der Produktlinie V70. Sie sind voll kompatibel zum bestehenden Nutsystem V70.

Werkstoff

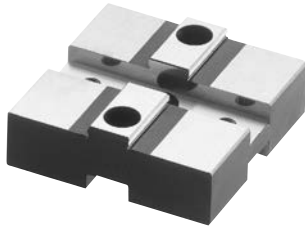
- Werkzeugstahl, hochfest

MASSZEICHNUNG

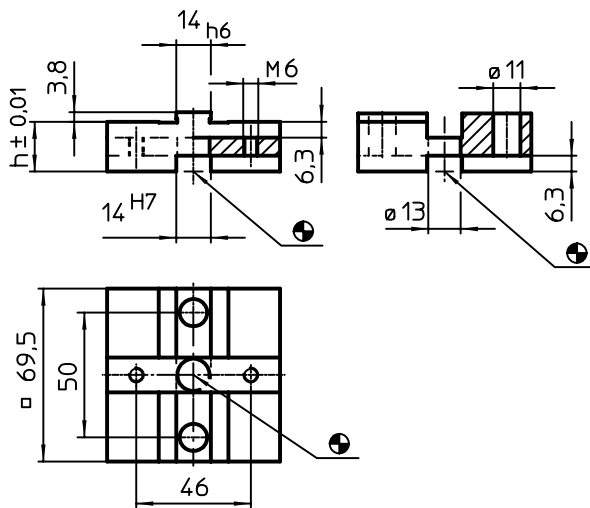


BESTELLINFORMATIONEN

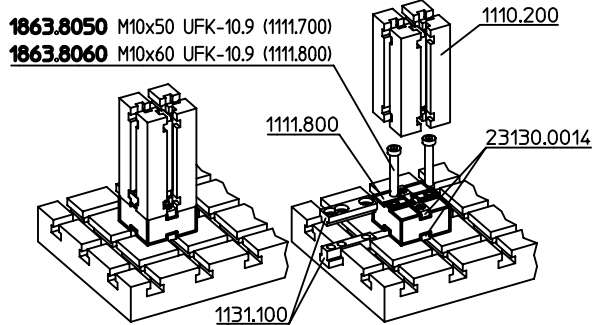
System	Abmessungen											[g]	Art.-Nr.	
	b ₁	l ₁	b ₂	b ₃	h ₁	h ₂	h ₃	l ₂	l ₃	n	d ₁			d ₂
V70	40	140	14	24	70	10	20	35	35	2	12,25	M12	1901	1211.200
		210	14	24	70	10	20	35	70	4	12,25	M12	3039	1211.300


PRODUKTBESCHREIBUNG
Werkstoff

- Stahl, einsatzgehärtet, geschliffen

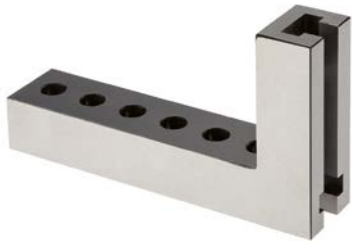
MASSZEICHNUNG

BESTELLINFORMATIONEN

System	Abmessungen		Art.-Nr.
	h [mm]	[g]	
V70	20	598	1111.700
	30	947	1111.800

ANWENDUNGSBEISPIEL


Nutspannwinkel

EH 1012.100 - EH 1112.400

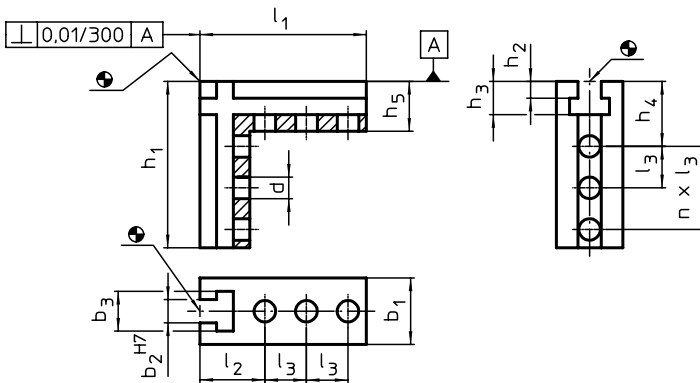


PRODUKTBESCHREIBUNG

Werkstoff

- Stahl, einsatzgehärtet, geschliffen

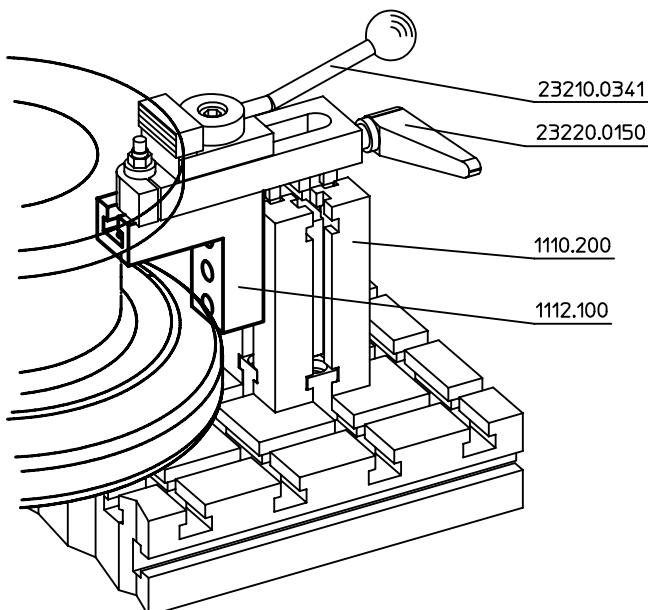
MASSZEICHNUNG



BESTELLINFORMATIONEN

System	Abmessungen												Anzahl n	Art.-Nr.	
	b ₁	h ₁	l ₁	l ₂	l ₃	b ₂	b ₃	h ₂	h ₃	h ₄	h ₅	d			[g]
V40	25	63	63	29	26	10	18	6,5	14,5	29	22	8,25	1	248	1012.100
		105	63	29	26	10	18	6,5	14,5	45	22	8,25	2	356	1012.200
	40	63	63	29	26	10	18	6,5	14,5	29	22	8,25	1	520	1012.300
		105	63	29	26	10	18	6,5	14,5	45	22	8,25	2	738	1012.400
V70	40	100	100	39	25	14	24	10,0	20,0	39	30	13,00	2	1000	1112.100
		180	100	39	25	14	24	10,0	20,0	39	30	13,00	5	1468	1112.200
	70	100	100	39	25	14	24	10,0	20,0	39	30	13,00	2	2150	1112.300
		180	100	39	25	14	24	10,0	20,0	39	30	13,00	5	3253	1112.400

ANWENDUNGSBEISPIEL



Zwischenstücke

EH 1112.600 - EH 1112.800

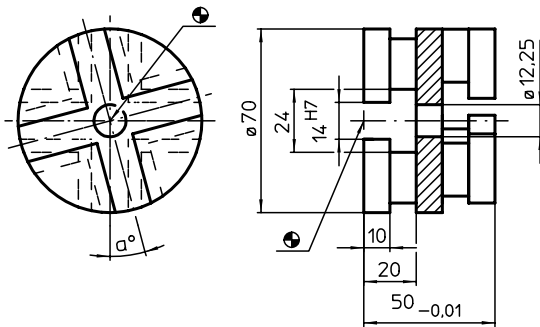


PRODUKTBESCHREIBUNG


Werkstoff

- Stahl, einsatzgehärtet, geschliffen

MASSZEICHNUNG



BESTELLINFORMATIONEN

System	α	 [g]	Art.-Nr.
V70	15°	800	1112.600
	30°	804	1112.700
	45°	789	1112.800

Spannleisten

EH 1013.600 - EH 1113.800

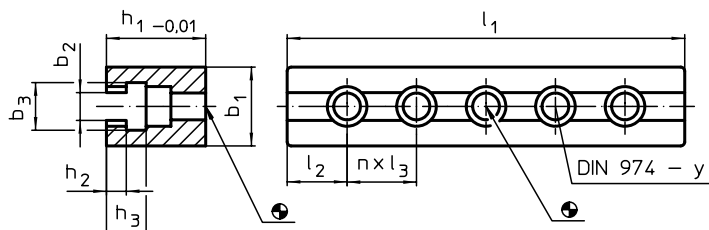


PRODUKTBESCHREIBUNG


Werkstoff

- Stahl, einsatzgehärtet, geschliffen

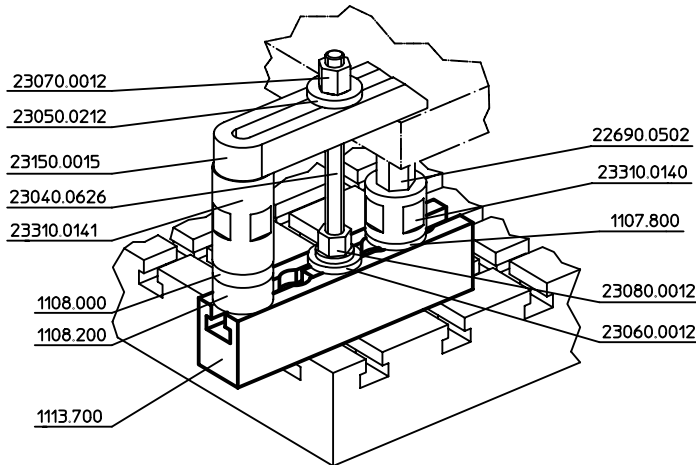
MASSZEICHNUNG



BESTELLINFORMATIONEN

System	Abmessungen									Anzahl n	für Schrauben [mm]	y [mm]		Art.-Nr.
	l ₁	b ₁	b ₂	b ₃	h ₁	h ₂	h ₃	l ₂	l ₃					
[mm]														
V40	80	24	10,3	18	30	6,5	14,5	20,0	40	1	M 8	8	288	1013.600
	120	24	10,3	18	30	6,5	14,5	20,0	40	2	M 8	8	443	1013.700
	160	24	10,3	18	30	6,5	14,5	20,0	40	3	M 8	8	577	1013.800
V70	140	40	14,3	24	50	10,0	20,0	35,0	35	2	M12	12	1604	1113.600
	200	40	14,3	24	50	10,0	20,0	30,0	35	4	M12	12	2230	1113.700
	300	40	14,3	24	50	10,0	20,0	27,5	35	7	M12	12	3320	1113.800

ANWENDUNGSBEISPIEL



6

Leisten

EH 1114.000 - EH 1114.100

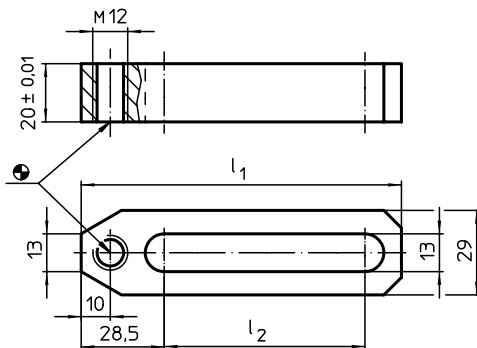


PRODUKTBESCHREIBUNG


Werkstoff

- Stahl, einsatzgehärtet, geschliffen

MASSZEICHNUNG



BESTELLINFORMATIONEN

System	Abmessungen			Art.-Nr.
	l ₁	l ₂		
[mm]				
V70/L12	110	69	301	1114.000
	150	109	422	1114.100

Anschlagstücke

EH 1014.500 - EH 1114.500

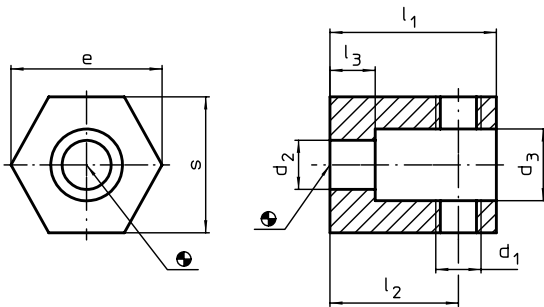


PRODUKTBESCHREIBUNG

Werkstoff

- Stahl, brüniert

MASSZEICHNUNG



BESTELLINFORMATIONEN

System	Abmessungen							[g]	Art.-Nr.	
	d ₁	d ₂	d ₃	l ₁	l ₂	l ₃	s			e
V40	M 8	8,4	14	26	20	8	22	25,4	56	1014.500
V70/L12	M12	13,0	19	44	34	12	36	40,0	283	1114.500

Anschläge • zylindrisch

EH 1115.100

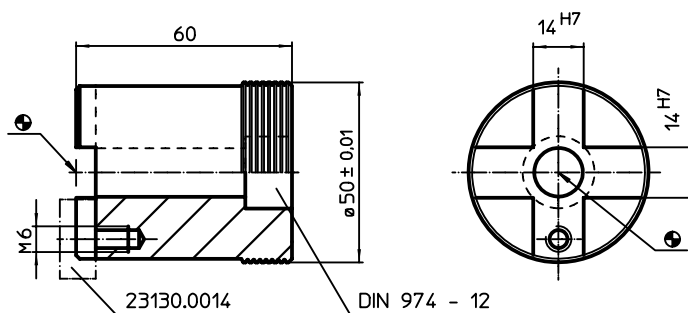


PRODUKTBESCHREIBUNG

Werkstoff

- Stahl, einsatzgehärtet, geschliffen

MASSZEICHNUNG



BESTELLINFORMATIONEN

System	 [g]	Art.-Nr.
V70	758	1115.100

Anschläge

EH 1116.000 - EH 1116.100

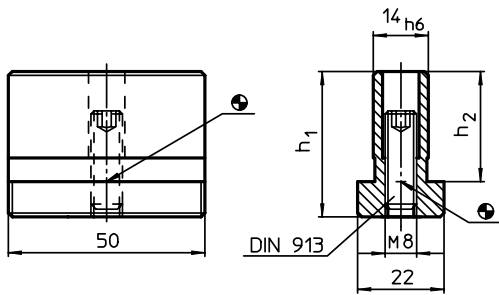


PRODUKTBESCHREIBUNG


Werkstoff

- Stahl, einsatzgehärtet, geschliffen

MASSZEICHNUNG



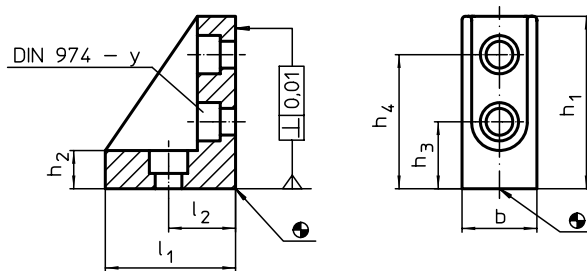
BESTELLINFORMATIONEN


System	Abmessungen		 [g]	Art.-Nr.
	h_1	h_2		
V70	37	28	214	1116.000
	57	48	314	1116.100

6


PRODUKTBESCHREIBUNG
Werkstoff

- Grauguss GG, phosphatiert, geschliffen

MASSZEICHNUNG

BESTELLINFORMATIONEN

System	Abmessungen							für Schrauben [mm]	y [mm]	 [g]	Art.-Nr.
	b	l ₁	l ₂	h ₁ [mm]	h ₂	h ₃	h ₄				
V40	24,5	42	20	52	10,5	20	40	M 8	8	167	1020.300
	38,0	42	20	52	10,5	20	40	M 8	8	303	1021.500
V70	37,0	67	35	90	20,0	35	70	M12	12	770	1120.300
	66,0	67	35	90	20,0	35	70	M12	12	1501	1121.500

Stützwinkel

EH 1021.600 - EH 1021.700

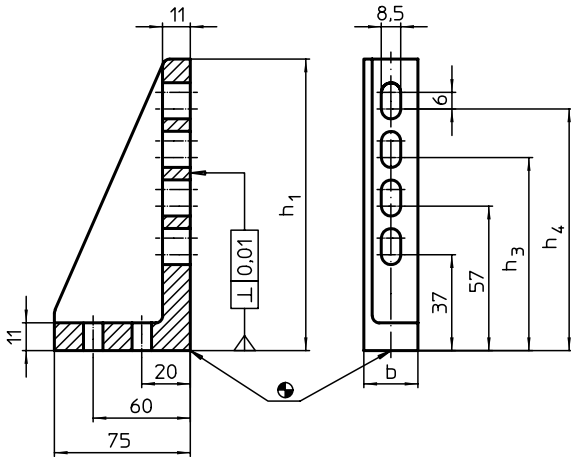


PRODUKTBESCHREIBUNG


Werkstoff

- Grauguss GG, phosphatiert, geschliffen

MASSZEICHNUNG



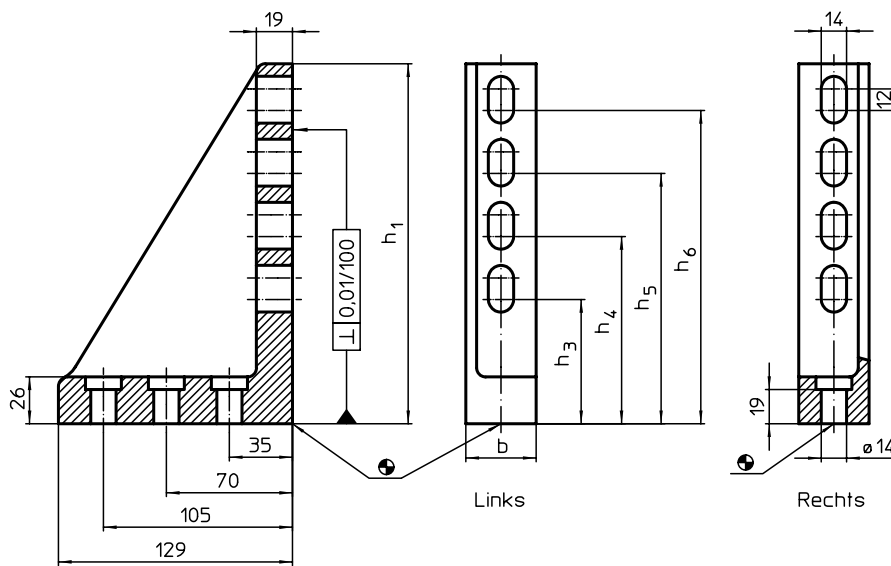
BESTELLINFORMATIONEN


System	b	Abmessungen			Lage der Rippen	 [g]	Art.-Nr.
		h ₁	h ₃	h ₄			
V40	39	75	–	–	links	473	1021.600
		115	77	97	links	593	1021.700

6


PRODUKTBESCHREIBUNG
Werkstoff

- Grauguss GG, phosphatiert, geschliffen

MASSZEICHNUNG

BESTELLINFORMATIONEN

System	Abmessungen						Lage der Rippen	 [g]	Art.-Nr.
	b	h ₁	h ₃	h ₄	h ₅	h ₆			
V70	37	140	69	104	-	-	links	1546	1120.400
		200	69	104	139	174	links	1820	1120.500
		140	69	104	-	-	rechts	1450	1121.000
		200	69	104	139	174	rechts	1840	1121.100
	66	140	69	104	-	-	links	2970	1121.600
		200	69	104	139	174	links	3753	1121.700
		140	69	104	-	-	rechts	2970	1122.200
		200	69	104	139	174	rechts	3466	1122.300

Nutzentriersteine

EH 1029.600 - EH 1129.600

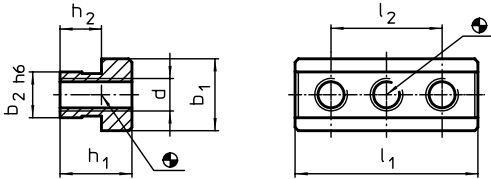


PRODUKTBESCHREIBUNG

Werkstoff

- Stahl, einsatzgehärtet, geschliffen

MASSZEICHNUNG



BESTELLINFORMATIONEN

System	Abmessungen							[g]	Art.-Nr.
	h_1	h_2	b_1	b_2	d	l_1	l_2		
V40	13,5	8,5	15	10	M 6	38	26	41	1029.600
V70	22,0	12,7	22	14	M10	56	34	144	1129.600

Muttern für T-Nuten

EH 1030.000 - EH 1030.300

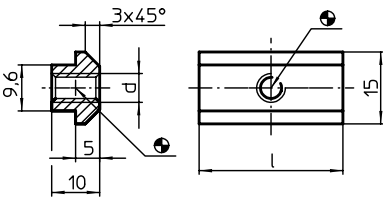


PRODUKTBESCHREIBUNG

Werkstoff

- Vergütungsstahl, vergütet, Güte 10, schwarz

MASSZEICHNUNG

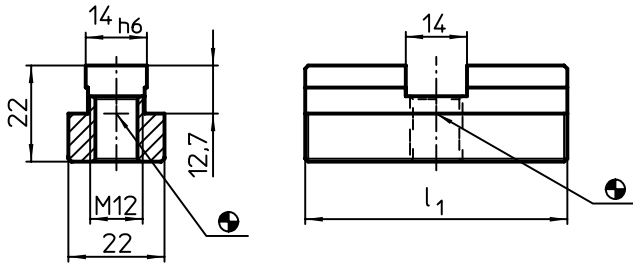



BESTELLINFORMATIONEN

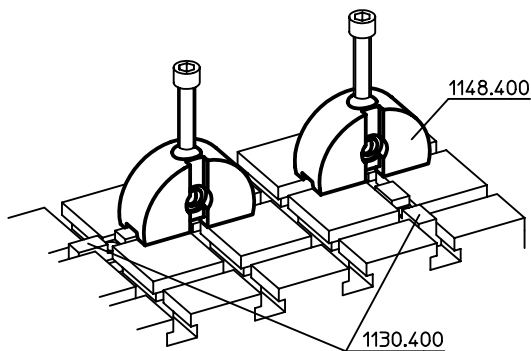
System	Abmessungen		[g]	Art.-Nr.
	l	d		
V40	15	M6	12,0	1030.000
		M8	9,7	1030.100
	30	M6	24,0	1030.200
		M8	23,0	1030.300


PRODUKTBESCHREIBUNG
Werkstoff

- Stahl, einsatzgehärtet, geschliffen

MASSZEICHNUNG

BESTELLINFORMATIONEN

System	Abmessungen		Art.-Nr.
	l_1 [mm]	 [g]	
V70	60	154	1130.400
	30	66	1130.600

ANWENDUNGSBEISPIEL


Nutspanner

EH 1031.100 - EH 1131.200



PRODUKTBESCHREIBUNG

Werkstoff

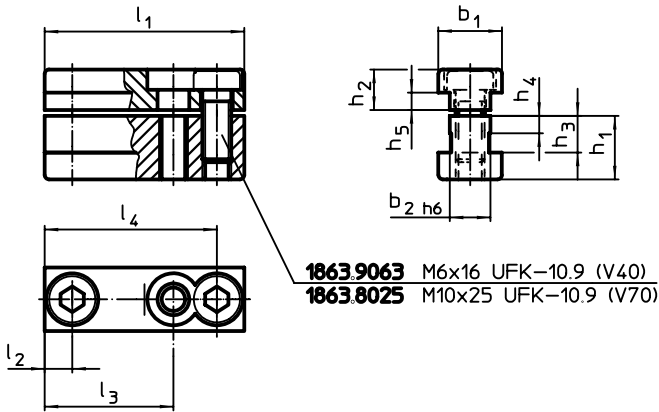
- Stahl, einsatzgehärtet, geschliffen

WEITERFÜHRENDE INFORMATIONEN

Weitere Produkte

Steckschlüssel..... → S. 781

MASSZEICHNUNG



BESTELLINFORMATIONEN

System	Abmessungen											Art.-Nr.	
	l_1	l_2	l_3	l_4	b_1	b_2	h_1	h_2	h_3	h_4	h_5		[g]
V40	39,6	6,6	-	32,6	15	10	13,5	7,5	8,5	4	3,5	69	1031.100
	13,0	6,5	-	-	15	10	13,5	7,5	8,5	4	3,5	25	1031.200
	24,0	12,0	-	-	15	10	13,5	7,5	8,5	4	3,5	43	1031.300
V70	69,0	9,5	44,5	59,5	22	14	22,0	14,0	12,7	6	6,0	292	1131.100
	22,0	11,0	-	-	22	14	22,0	14,0	12,7	6	6,0	96	1131.200

Nutenspanner

EH 1131.500 - EH 1131.700

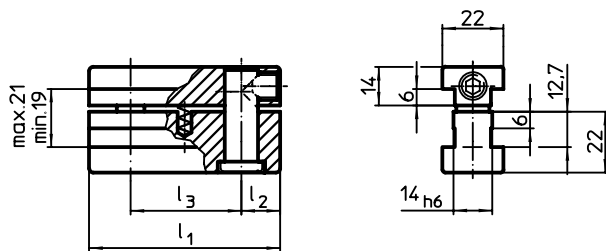


PRODUKTBESCHREIBUNG

Werkstoff

- Stahl, einsatzgehärtet, geschliffen

MASSZEICHNUNG



BESTELLINFORMATIONEN

System	Abmessungen			[g]	Art.-Nr.
	l_1	l_2 [mm]	l_3		
V70	23,5	13,5	-	106	1131.500
	40,0	14,0	12	183	1131.600
	69,0	14,5	40	326	1131.700

Steckschlüssel

EH 1032.100 - EH 1132.100

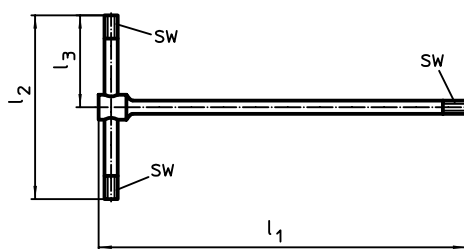


PRODUKTBESCHREIBUNG

Werkstoff

- Stahl, einsatzgehärtet

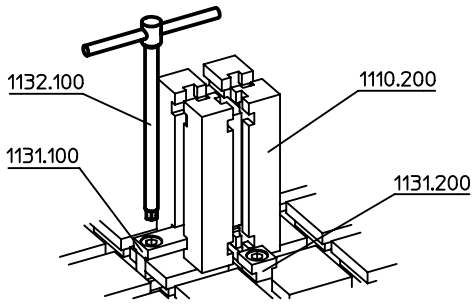
MASSZEICHNUNG



BESTELLINFORMATIONEN

System	Abmessungen			SW [mm]	verwendbar für [mm]	[g]	Art.-Nr.
	l_1	l_2 [mm]	l_3				
V40	210	105	52,5	5	M 6	99	1032.100
V70	250	125	62,5	8	M10	197	1132.100

ANWENDUNGSBEISPIEL



Spannlaschen

EH 1132.500 - EH 1132.800



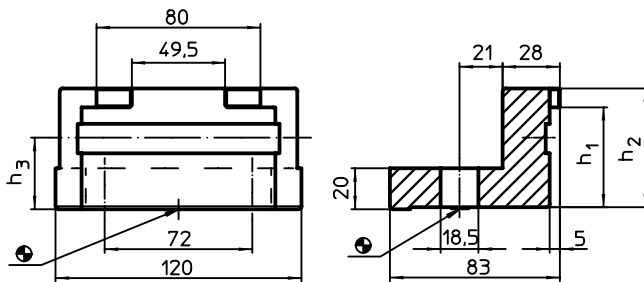
PRODUKTBESCHREIBUNG

Werkstoff

- Vergütungsstahl, vergütet, brüniert

6

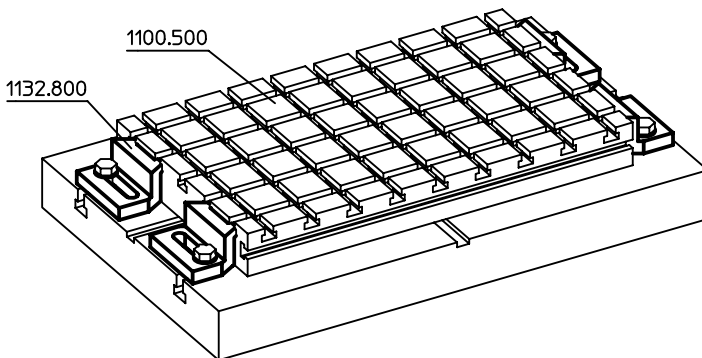
MASSZEICHNUNG



BESTELLINFORMATIONEN

System	Abmessungen			Art.-Nr.
	h_1	h_2 [mm]	h_3	
V70	39,7	49	-	1566
	49,7	59	35	1708

ANWENDUNGSBEISPIEL



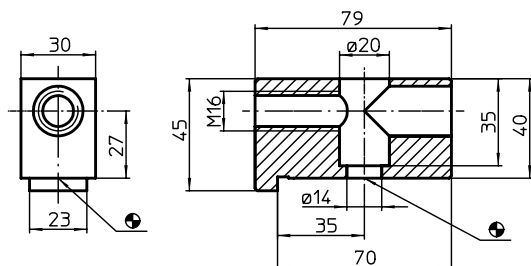


PRODUKTBESCHREIBUNG


Werkstoff

- Stahl, brüniert

MASSZEICHNUNG



BESTELLINFORMATIONEN

System	 [g]	Art.-Nr.
V70	544	1132.900



Spannleisten

EH 1133.000 - EH 1133.200

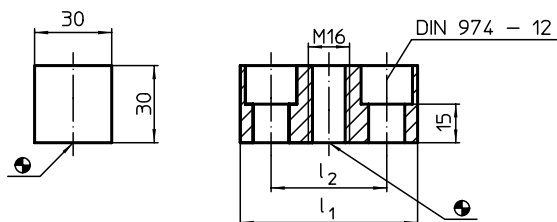


PRODUKTBESCHREIBUNG


Werkstoff

- Stahl, brüniert

MASSZEICHNUNG



BESTELLINFORMATIONEN

System	Abmessungen		 [g]	Art.-Nr.
	l_1	l_2		
	[mm]			
V70	69	45	335	1133.000
	94	70	507	1133.200

Spannstöcke • bewegliche Backe

EH 1137.300



PRODUKTBESCHREIBUNG

Max. Drehmoment 140 Nm, Spannkraft F = 30 kN.

Werkstoff

- Stahl, einsatzgehärtet, geschliffen

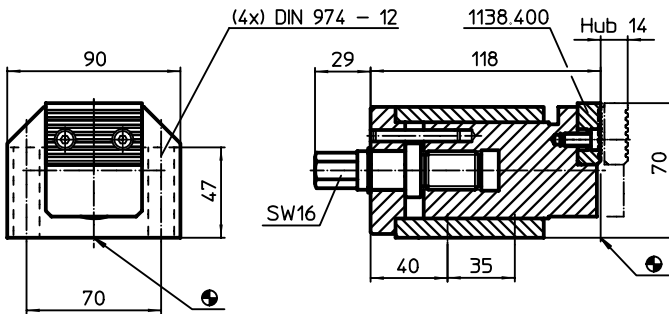
WEITERFÜHRENDE INFORMATIONEN

Weitere Produkte


Spannstöcke → S. 463

Spannstöcke, feste Backe → S. 784
 Spannstöcke, Wechselbacke, weich .. → S. 785
 Spannstöcke, Wechselbacke, geriffelt/
 eben. → S. 785

MASSZEICHNUNG



BESTELLINFORMATIONEN

System	 [kg]	Art.-Nr.
V70	4	1137.300

Spannstöcke • feste Backe

EH 1137.400



PRODUKTBESCHREIBUNG

Werkstoff

- Stahl, einsatzgehärtet, geschliffen

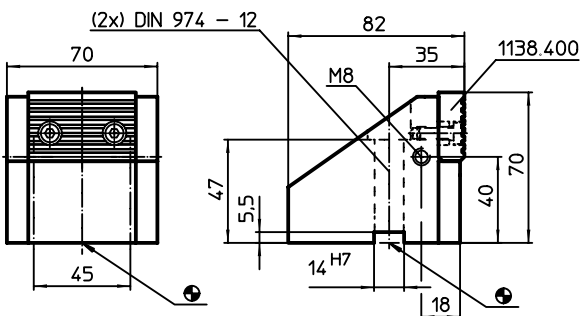
WEITERFÜHRENDE INFORMATIONEN

Weitere Produkte


Spannstöcke → S. 463

Spannstöcke, bewegliche Backe. → S. 784
 Spannstöcke, Wechselbacke, weich .. → S. 785
 Spannstöcke, Wechselbacke, geriffelt/
 eben. → S. 785

MASSZEICHNUNG



BESTELLINFORMATIONEN

System	 [kg]	Art.-Nr.
V70	2	1137.400

Spannstöcke • Wechselbacke, weich
EH 1138.100



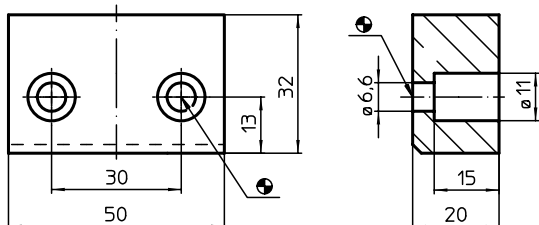
PRODUKTBESCHREIBUNG

Werkstoff
▪ Aluminium Al


WEITERFÜHRENDE INFORMATIONEN

Weitere Produkte
Spannstöcke → S. 463

MASSZEICHNUNG



BESTELLINFORMATIONEN

System	 [g]	Art.-Nr.
V70	77	1138.100

Spannstöcke • Wechselbacke, geriffelt/eben
EH 1138.400



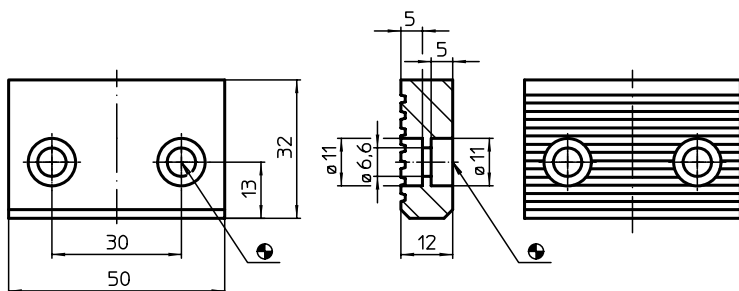
PRODUKTBESCHREIBUNG

Werkstoff
▪ Stahl, einsatzgehärtet, brüniert


WEITERFÜHRENDE INFORMATIONEN

Weitere Produkte
Spannstöcke → S. 463

MASSZEICHNUNG



BESTELLINFORMATIONEN

System	 [g]	Art.-Nr.
V70	132	1138.400

Gabelschlüssel

EH 1139.400 - EH 1139.500

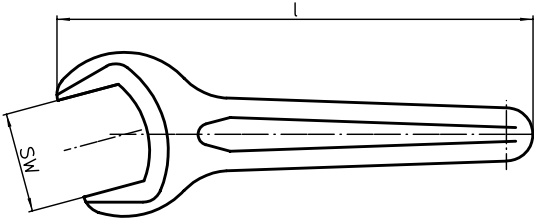


PRODUKTBESCHREIBUNG

Werkstoff

- Vergütungsstahl, vergütet

MASSZEICHNUNG



BESTELLINFORMATIONEN

System	SW	Abmessungen	[g]	Art.-Nr.
	[mm]	l [mm]		
V70	36	300	429	1139.400
	46	300	688	1139.450
	55	300	960	1139.500

6

Aufnahmen

EH 1040.300 - EH 1040.700

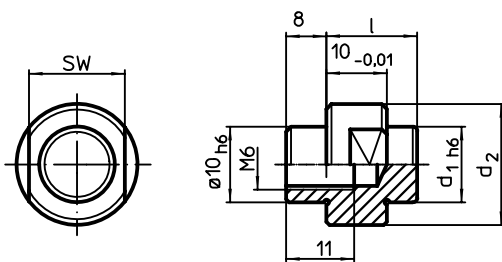


PRODUKTBESCHREIBUNG

Werkstoff

- Stahl, einsatzgehärtet, geschliffen

MASSZEICHNUNG



BESTELLINFORMATIONEN

System	Abmessungen			SW	[g]	Art.-Nr.
	d ₁	d ₂ [mm]	l			
V40	6	15	14	13	18	1040.300
	10	19	14	13	25	1040.500
	13	19	15	17	30	1040.700

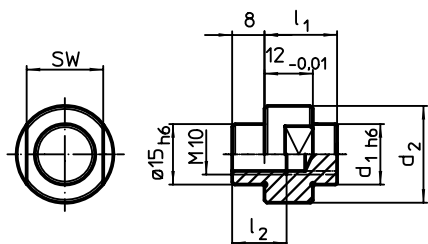


PRODUKTBESCHREIBUNG

Werkstoff

- Stahl, einsatzgehärtet, geschliffen

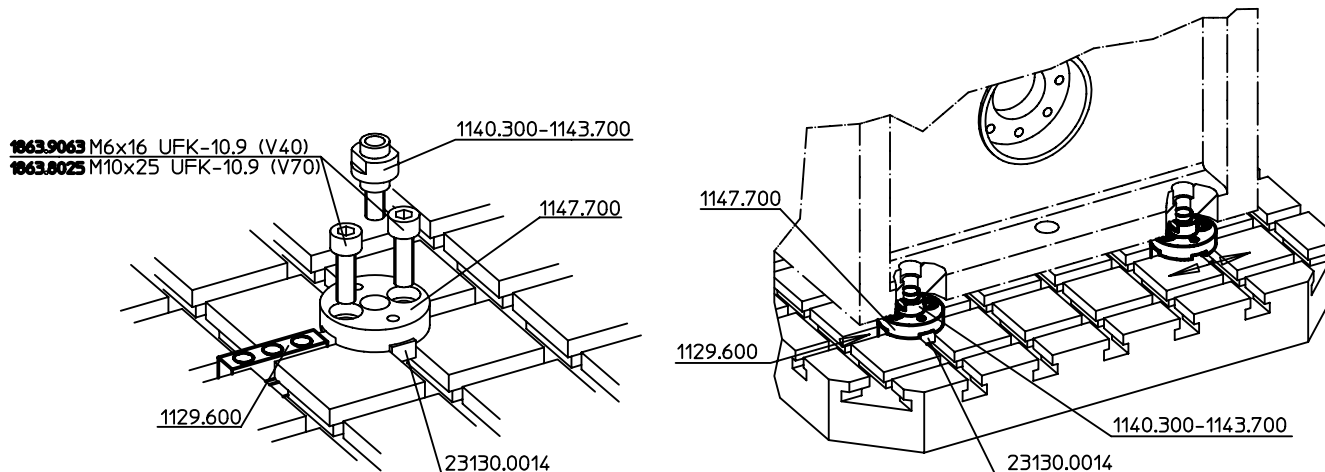
MASSZEICHNUNG



BESTELLINFORMATIONEN

System	Abmessungen				SW	[g]	Art.-Nr.
	d ₁	d ₂	l ₁	l ₂			
V70	4	19	16	13,5	15	28	1140.300
	5	19	16	13,5	15	29	1140.400
	6	19	16	13,5	15	30	1140.500
	8	19	17	13,5	15	28	1140.600
	10	19	17	13,5	15	31	1140.700
	12	19	18	13,5	15	33	1140.800
	14	24	18	13,5	19	51	1140.900
	15	24	18	[Gewinde durchgehend]	19	49	1141.000
	16	24	18	[Gewinde durchgehend]	19	48	1141.100
	18	29	19	[Gewinde durchgehend]	22	70	1141.200
	20	29	19	[Gewinde durchgehend]	22	72	1141.300
	22	34	20	[Gewinde durchgehend]	27	101	1141.400
24	34	20	[Gewinde durchgehend]	27	105	1141.500	

ANWENDUNGSBEISPIEL



Aufnahmen

EH 1141.600 - EH 1143.700

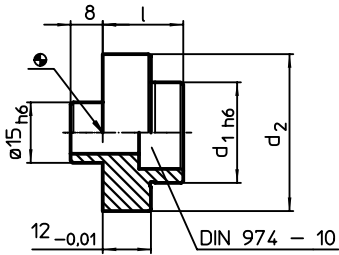


PRODUKTBESCHREIBUNG


Werkstoff

- Stahl, einsatzgehärtet, geschliffen

MASSZEICHNUNG



BESTELLINFORMATIONEN

System	Abmessungen			 [g]	Art.-Nr.
	d ₁	d ₂ [mm]	l		
V70	25	39	20	126	1141.600
	26	39	20	121	1141.700
	28	39	20	128	1141.800
	30	49	22	216	1141.900
	32	49	22	216	1142.000
	34	49	22	222	1142.100
	35	49	22	226	1142.200
	36	49	22	230	1142.300
	38	49	22	230	1142.400
	40	59	24	361	1142.500
	42	59	24	358	1142.600
	44	59	24	372	1142.700
	45	59	24	378	1142.800
	46	59	24	384	1142.900
	48	59	24	399	1143.000
	50	69	26	537	1143.100
	52	69	26	551	1143.200
	54	69	26	570	1143.300
	55	69	26	593	1143.400
	56	69	26	589	1143.500
58	69	26	610	1143.600	
60	69	26	630	1143.700	

6

Zwischenscheiben
EH 1047.700 - EH 1147.700



PRODUKTBESCHREIBUNG

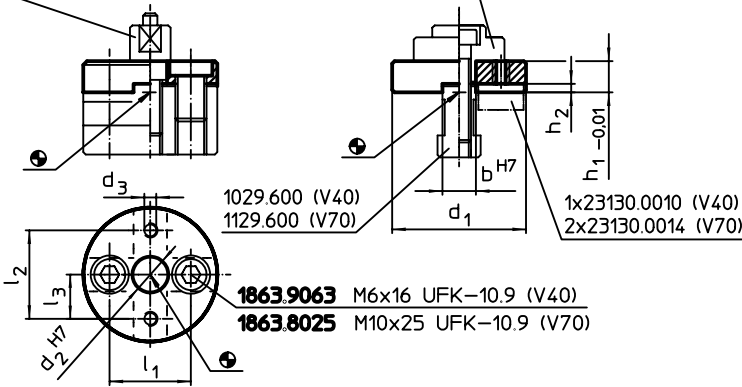
Werkstoff

- Stahl, einsatzgehärtet, geschliffen

MASSZEICHNUNG

Aufnahme Nr. 1040.300–1040.700 (V40)
Aufnahme Nr. 1140.300–1141.500 (V70)

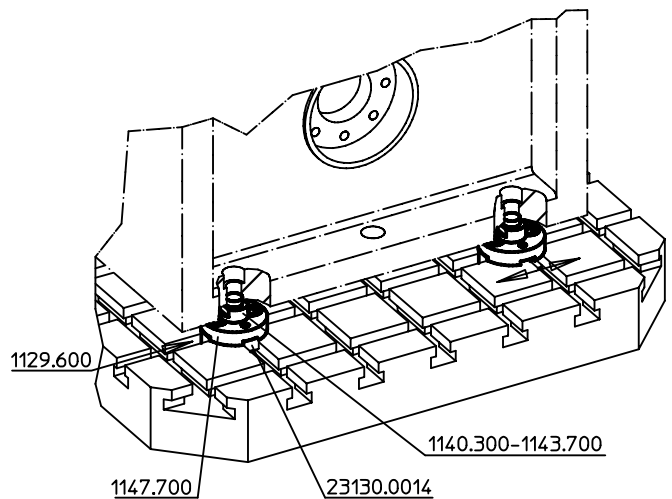
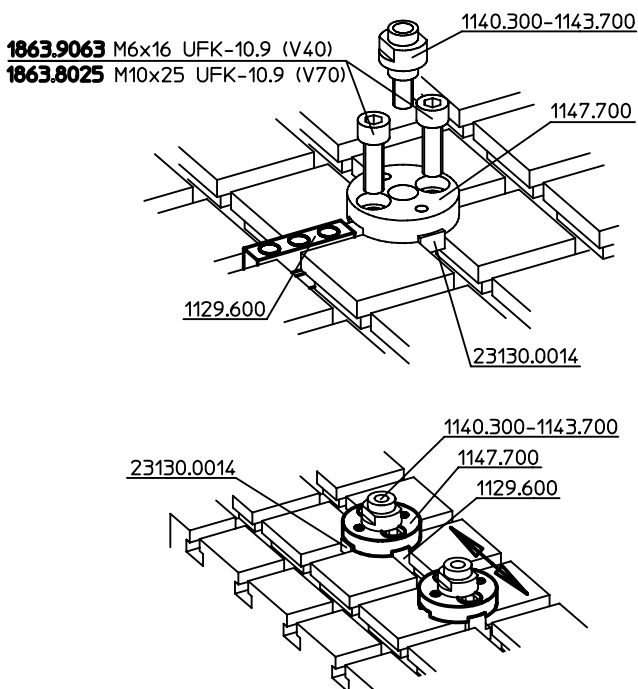
Aufnahme Nr. 1141.600–1143.700 (V70)



BESTELLINFORMATIONEN

System	Abmessungen									Art.-Nr.	
	d ₁	d ₂	d ₃	h ₁	h ₂	b	l ₁	l ₂	l ₃		[g]
V40	40	10	M4	15	2,6	10	26	–	16	125	1047.700
V70	56	15	M6	13	3,5	14	34	37	–	171	1147.700

ANWENDUNGSBEISPIEL



Leisten

EH 1047.800 - EH 1147.800

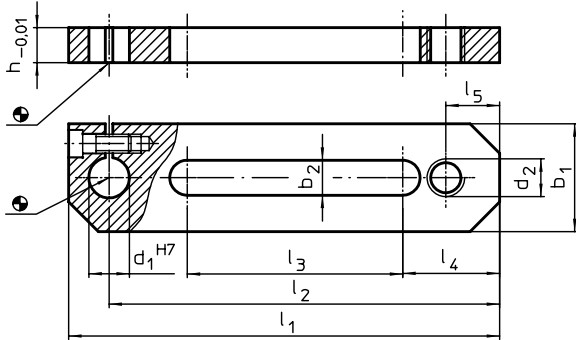


PRODUKTBESCHREIBUNG

Werkstoff

- Stahl, einsatzgehärtet, geschliffen

MASSZEICHNUNG



BESTELLINFORMATIONEN

System	Abmessungen										[g]	Art.-Nr.
	b ₁	b ₂	d ₁	d ₂	h	l ₁	l ₂	l ₃	l ₄	l ₅		
V40	25	8,5	10	M 8	15	100	88	45	23	12	214	1047.800
V70	40	13,0	15	M12	13	160	145	80	36	20	484	1147.800

Auflageplatten

EH 1047.900 - EH 1147.900

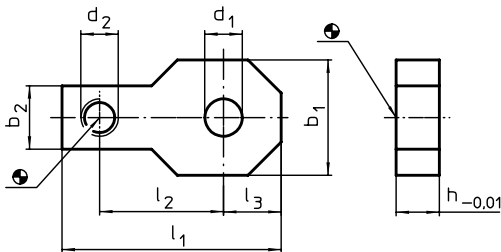


PRODUKTBESCHREIBUNG

Werkstoff

- Stahl, einsatzgehärtet, geschliffen

MASSZEICHNUNG



BESTELLINFORMATIONEN

System	Abmessungen								[g]	Art.-Nr.
	h	d ₁	d ₂	b ₁	b ₂	l ₁	l ₂	l ₃		
V40	10	8,5	M 8	25	18	51	28	12,5	74	1047.900
V70	15	13,0	M12	40	22	76	43	20,0	237	1147.900

6

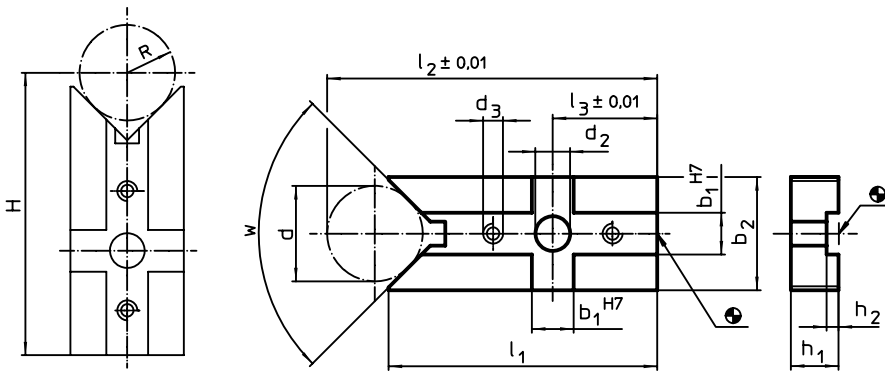


PRODUKTBESCHREIBUNG

Werkstoff

- Stahl, einsatzgehärtet, geschliffen

MASSZEICHNUNG

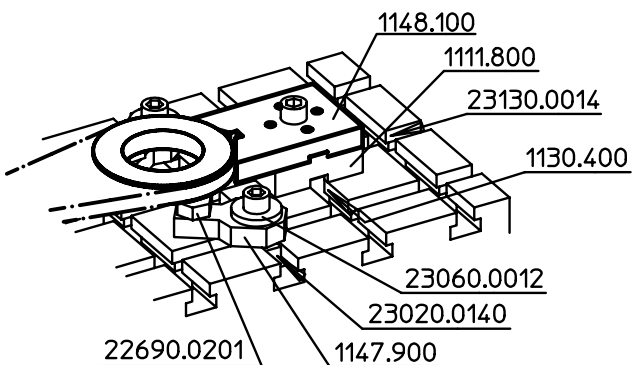


- H = (R*1,414) + 49,497 [1048.200]
- H = (R*1,414) + 48,996 [1048.300]
- H = (R*1,155) + 77,025 [1148.000]
- H = (R*1,155) + 81,204 [1148.100]
- H = (R*1,414) + 72,872 [1148.200]
- H = (R*1,414) + 73,159 [1148.300]

BESTELLINFORMATIONEN

System	Abmessungen												w	Art.-Nr.	
	b ₁	d	b ₂	d ₂	d ₃	l ₁	l ₂	l ₃	h ₁	h ₂	d min.	d max.			[g]
[mm]															
V40	10	20	25	6,6	M4	60	73,64	20	10	2,6	8	25	90°	90	1048.200
		30	38	6,6	M4	66	85,21	20	10	2,6	8	44	90°	155	1048.300
V70	14	32	38	13,0	M6	87	111,50	35	16	4,0	18	66	120°	331	1148.000
		62	68	13,0	M6	100	148,00	35	16	4,0	18	126	120°	694	1148.100
		32	38	13,0	M6	90	111,50	35	16	4,0	14	44	90°	328	1148.200
		62	68	13,0	M6	104	148,00	35	16	4,0	14	83	90°	690	1148.300

ANWENDUNGSBEISPIEL



Aufnahmesegmente

EH 1048.400 - EH 1148.400

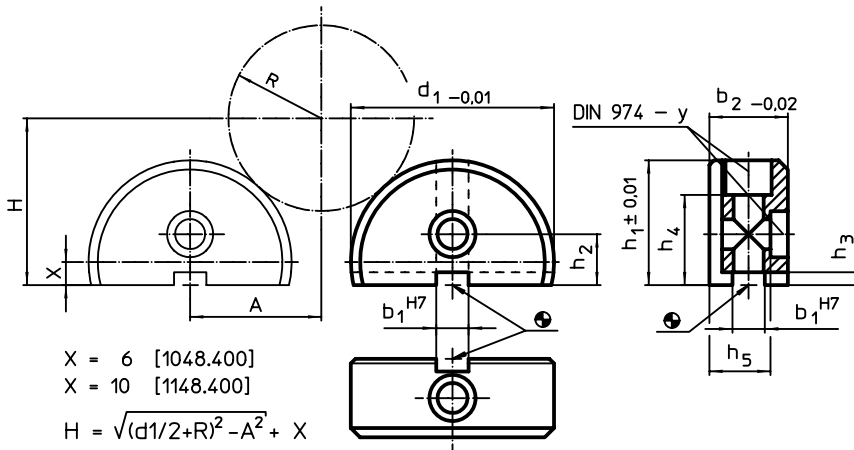


PRODUKTBESCHREIBUNG

Werkstoff

- Stahl, einsatzgehärtet, geschliffen

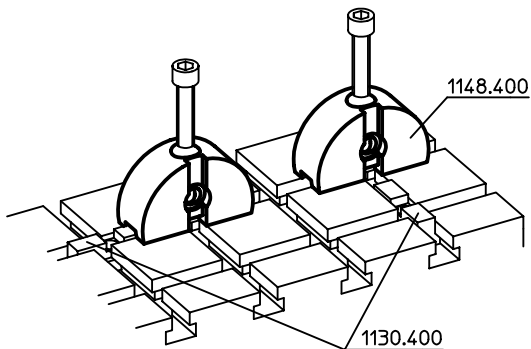
MASSZEICHNUNG



BESTELLINFORMATIONEN

System	Abmessungen								für Schrauben [mm]	y [mm]	[g]	Art.-Nr.
	b ₁	b ₂	d ₁	h ₁	h ₂	h ₃	h ₄	h ₅				
V40	10	20	50	31	13	2,6	21	17,0	M 6	6	165	1048.400
V70	14	34	88	54	22	6,0	39	26,5	M12	12	834	1148.400

ANWENDUNGSBEISPIEL



Prismen

EH 1048.500 - EH 1148.500

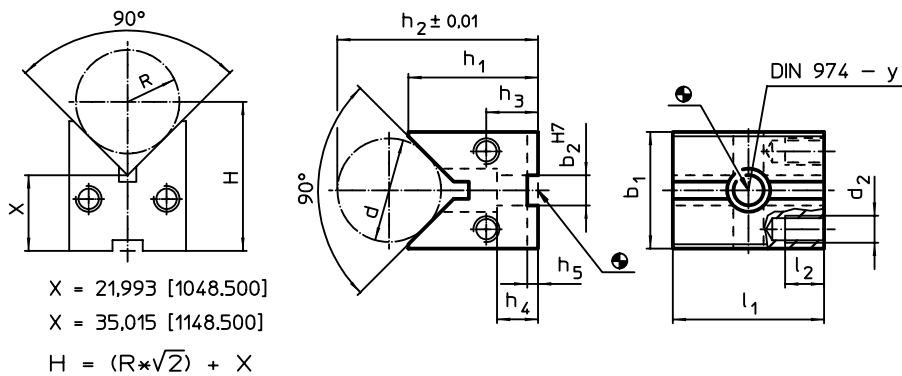


PRODUKTBESCHREIBUNG

Werkstoff

- Stahl, einsatzgehärtet, geschliffen

MASSZEICHNUNG

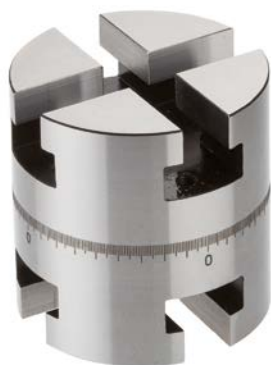


BESTELLINFORMATIONEN

System	Abmessungen													für Schrauben	y	Art.-Nr.	
	l_1	b_1	b_2	h_1	h_2	h_3	h_4	h_5	l_2	d	d_2	d min.	d max.				[mm]
V40	40	32	10	36	48,55	14,5	13	2,6	10	22	M 8	8	35	M 6	6	262	1048.500
V70	70	54	14	60	83,30	24,0	19	5,0	18	40	M12	12	67	M12	12	1251	1148.500

Schwenkkörper

EH 1048.600 - EH 1148.600

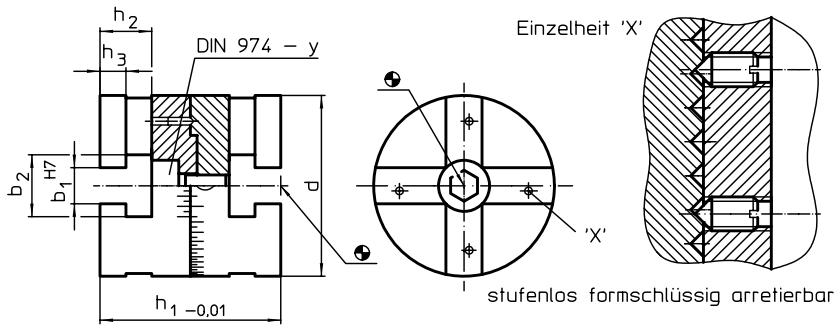


PRODUKTBESCHREIBUNG

Werkstoff

- Stahl, einsatzgehärtet, geschliffen

MASSZEICHNUNG



BESTELLINFORMATIONEN

System	Abmessungen							[g]	Art.-Nr.
	d	b ₁	b ₂	h ₁ [mm]	h ₂	h ₃	y		
V40	40	10	17	40	12,5	6,5	6	286	1048.600
V70	70	14	24	70	20,0	10,0	12	1421	1148.600

Positionierleisten

EH 1149.000

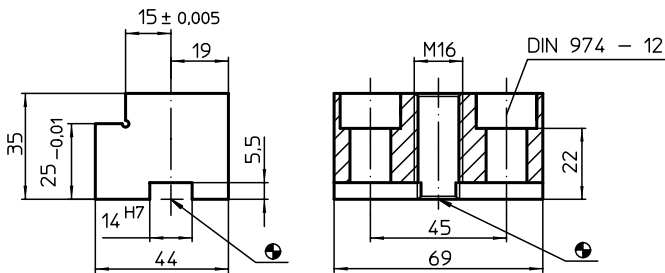


PRODUKTBESCHREIBUNG

Werkstoff

- Stahl, einsatzgehärtet, geschliffen

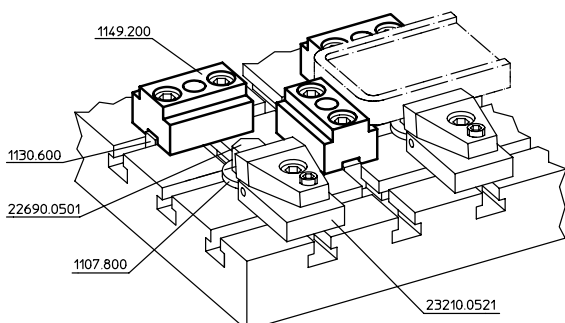
MASSZEICHNUNG



BESTELLINFORMATIONEN

System	[g]	Art.-Nr.
V70	660	1149.000

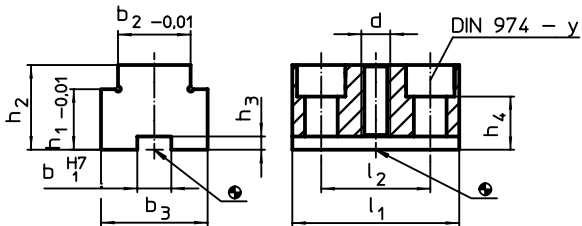
ANWENDUNGSBEISPIEL



Positionierleisten • beidseitig
 EH 1049.200 - EH 1149.200

PRODUKTBESCHREIBUNG
Werkstoff

- Stahl, einsatzgehärtet, geschliffen

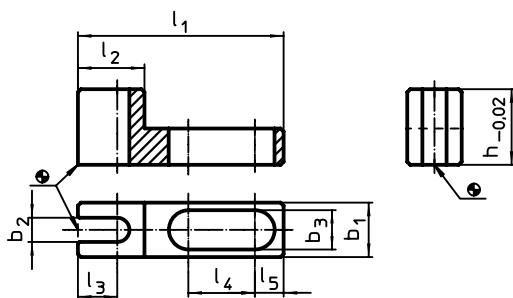
MASSZEICHNUNG

BESTELLINFORMATIONEN

System	Abmessungen										y	für Schrauben	[g]	Art.-Nr.
	b ₁	b ₂	b ₃	h ₁	h ₂	h ₃	h ₄	l ₁	l ₂	d				
V40	10	20	28	20	23	2,6	13	40	26	M 8	6	M 6	160	1049.200
V70	14	30	44	25	35	5,5	22	69	45	M12	12	M12	580	1149.200

Bohrunterlagen • fest
 EH 1162.000 - EH 1162.300

PRODUKTBESCHREIBUNG
Werkstoff

- Stahl, einsatzgehärtet, geschliffen

MASSZEICHNUNG

BESTELLINFORMATIONEN

System	Abmessungen										[g]	Art.-Nr.
	l ₁	l ₂	l ₃	l ₄	l ₅	b ₁	b ₂	b ₃	h	[mm]		
V70/L12	68	22	13	22	9,5	18	8	13	25	92	1162.000	
	88	38	20	26	9,5	28	16	13	25	214	1162.100	
	98	40	20	31	9,5	38	24	13	25	321	1162.200	
	108	45	20	37	11,5	48	35	17	25	399	1162.300	

Bohrunterlagen • verstellbar

EH 1163.000 - EH 1163.300

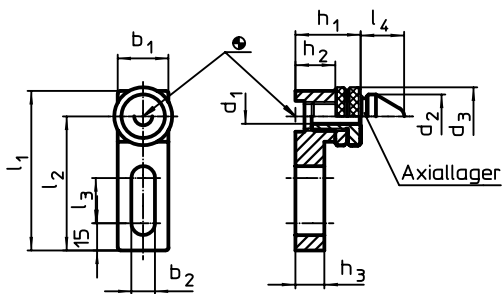


PRODUKTBESCHREIBUNG

Werkstoff

- Stahl, einsatzgehärtet, geschliffen

MASSZEICHNUNG



BESTELLINFORMATIONEN

System	Abmessungen												[g]	Art.-Nr.
	b ₁	b ₂	d ₁	d ₂	d ₃	l ₁	l ₂	l ₃	l ₄	h ₁	h ₂	h ₃		
[mm]														
V70/L12	28	13	9,9	24	32	88	74	25	24	36 – 45	22	16	381	1163.000
	38	13	16,9	30	42	108	89	40	27	44 – 54	26	20	800	1163.100
	48	17	24,8	45	55	108	84	25	27	54 – 68	32	26	1391	1163.200
	58	17	34,9	52	68	128	99	40	27	68 – 82	44	38	3000	1163.300

6

Adapternutenspanner • System V40/V70

EH 1068.100 - EH 1068.300

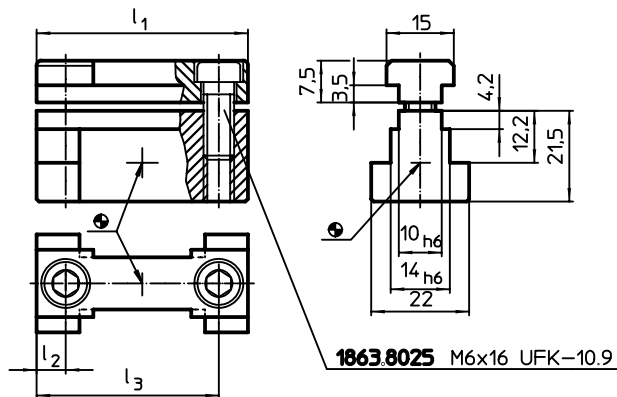


PRODUKTBESCHREIBUNG


Werkstoff

- Stahl, einsatzgehärtet, geschliffen

MASSZEICHNUNG



BESTELLINFORMATIONEN

System	Abmessungen			 [g]	Art.-Nr.
	l_1	l_2 [mm]	l_3		
V40/V70	39,6	6,8	32,8	111	1068.100
	13,0	6,5	–	42	1068.200
	24,0	12,0	–	80	1068.300

Adaptornutenzentriersteine • System V40/V70

EH 1068.600

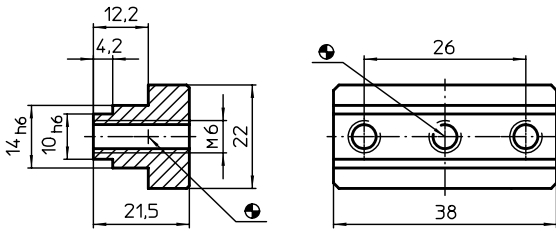


PRODUKTBESCHREIBUNG


Werkstoff

- Stahl, einsatzgehärtet, geschliffen

MASSZEICHNUNG



BESTELLINFORMATIONEN

System	 [g]	Art.-Nr.
V40/V70	98	1068.600

Adaptornutensteine • System V40/V70

EH 1068.800

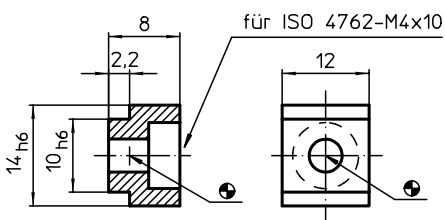


PRODUKTBESCHREIBUNG


Werkstoff

- Stahl, einsatzgehärtet, geschliffen

MASSZEICHNUNG



BESTELLINFORMATIONEN

System	 [g]	Art.-Nr.
V40/V70	7	1068.800

6

STANDARD-SORTIMENTE V40

SORTIMENT ZUM GLEICHZEITIGEN BAU VON 2 VORRICHTUNGEN, ART.-NR. 1090.110

Stück	Bezeichnung	Art.-Nr.	Stück	Bezeichnung	Art.-Nr.
Systemteile			Normteile		
2	Grundplatte	1000.400	3	Gewindestift	22540.0381
5	Scheibe	1007.400	3	Gewindestift	22540.0382
5	Scheibe	1007.600	3	Bolzen, plan	22690.0021
5	Scheibe	1007.700	3	Bolzen, plan	22690.0321
5	Scheibe	1007.800	3	Pendelaufgabe, plan	22730.0013
5	Scheibe	1007.900	3	Pendelaufgabe, geriffelt	22730.0313
6	Aufspannkörper	1010.100	5	Stiftschraube	23040.0582
2	Aufspannkörper	1010.200	3	Stiftschraube	23040.0583
1	Aufspannkörper	1010.300	3	Stiftschraube	23040.0584
3	Aufspannkörper	1011.100	2	Kegelpfanne	23050.0208
1	Aufspannkörper	1011.200	5	Scheibe	23060.0008
1	Aufspannkörper	1011.300	5	Sechskantmutter	23070.0008
1	Spannleiste	1013.600	2	Bundmutter	23080.0008
3	Anschlagstück	1014.500	5	Verlängerungsmutter	23090.0008
4	Nutzenzentrierstein	1029.600	2	Spanneisen	23150.0009
10	Mutter für T-Nuten	1030.100	3	Spanneisen mit Nase	23180.0209
15	Mutter für T-Nuten	1030.300	2	Niederzugspanner	23210.0502
8	Nutenspanner	1031.100	1	Ausgleichspanner	23220.0085
3	Nutenspanner	1031.200	4	Höhenzylinder	23310.0125
4	Nutenspanner	1031.300	2	Höhenzylinder	23310.0126
1	Steckschlüssel	1032.100	2	Höhenzylinder	23310.0127
2	Zwischenscheibe	1047.700			
1	Leiste	1047.800			
3	Auflageplatte	1047.900			

SORTIMENT ZUM GLEICHZEITIGEN BAU VON 3 VORRICHTUNGEN, ART.-NR. 1090.120

Stück	Bezeichnung	Art.-Nr.	Stück	Bezeichnung	Art.-Nr.
Systemteile			Normteile		
2	Grundplatte	1000.400	5	Gewindestift	22540.0381
1	Grundplatte	1000.500	5	Gewindestift	22540.0382
5	Scheibe	1007.400	4	Bolzen, plan	22690.0021
5	Scheibe	1007.600	3	Bolzen, ballig	22690.0121
5	Scheibe	1007.700	3	Bolzen, geriffelt	22690.0221
20	Scheibe	1007.800	4	Bolzen, plan	22690.0321
5	Scheibe	1007.900	3	Bolzen, ballig	22690.0421
8	Aufspannkörper	1010.100	3	Bolzen, ballig	22690.0423
4	Aufspannkörper	1010.200	3	Bolzen, geriffelt	22690.0521
2	Aufspannkörper	1010.300	4	Pendelaufgabe, plan	22730.0013
6	Aufspannkörper	1011.100	3	Pendelaufgabe, geriffelt	22730.0313
4	Aufspannkörper	1011.200	5	Stiftschraube	23040.0582
2	Aufspannkörper	1011.300	5	Stiftschraube	23040.0583
1	Nutenspannwinkel	1012.100	3	Stiftschraube	23040.0584
1	Spannleiste	1013.600	3	Kegelpfanne	23050.0208
1	Spannleiste	1013.700	10	Scheibe	23060.0008
6	Anschlagstück	1014.500	5	Sechskantmutter	23070.0008
1	Stützwinkel	1020.300	3	Bundmutter	23080.0008
1	Stützwinkel	1021.600	5	Verlängerungsmutter	23090.0008
1	Stützwinkel	1021.700	2	Spanneisen	23150.0009
5	Nutzenzentrierstein	1029.600	3	Spanneisen mit Nase	23180.0209
20	Mutter für T-Nuten	1030.100	2	Niederzugspanner	23210.0501
37	Mutter für T-Nuten	1030.300	2	Niederzugspanner	23210.0502
15	Nutenspanner	1031.100	2	Ausgleichspanner	23220.0085
5	Nutenspanner	1031.200	2	Aufsitzspanner	23310.0025
5	Nutenspanner	1031.300	6	Höhenzylinder	23310.0125
1	Steckschlüssel	1032.100	4	Höhenzylinder	23310.0126
2	Zwischenscheibe	1047.700	2	Höhenzylinder	23310.0127
2	Leiste	1047.800			
6	Auflageplatte	1047.900			

Die angegebenen Sortimente verstehen sich als Empfehlung.
Die benötigten Teile variieren je nach Werkstück.
Die Sortimente können bei Bedarf modifiziert werden.

STANDARD-SORTIMENTE V40

SORTIMENT ZUM GLEICHZEITIGEN BAU VON 5 VORRICHTUNGEN, ART.-NR. 1090.140

Stück	Bezeichnung	Art.-Nr.	Stück	Bezeichnung	Art.-Nr.
Systemteile			Normteile		
3	Grundplatte	1000.400	10	Gewindestift	22540.0381
2	Grundplatte	1000.500	10	Gewindestift	22540.0382
5	Scheibe	1007.400	4	Bolzen, plan	22690.0021
5	Scheibe	1007.500	3	Bolzen, ballig	22690.0121
5	Scheibe	1007.600	3	Bolzen, geriffelt	22690.0221
15	Scheibe	1007.700	4	Bolzen, plan	22690.0321
20	Scheibe	1007.800	4	Bolzen, plan	22690.0323
5	Scheibe	1007.900	3	Bolzen, ballig	22690.0421
12	Aufspannkörper	1010.100	3	Bolzen, ballig	22690.0423
5	Aufspannkörper	1010.200	3	Bolzen, geriffelt	22690.0521
3	Aufspannkörper	1010.300	3	Bolzen, geriffelt	22690.0523
6	Aufspannkörper	1011.100	5	Kugeldruckschraube, verdrehgesichert	22700.0584
5	Aufspannkörper	1011.200	6	Pendelaufgabe, plan	22730.0013
3	Aufspannkörper	1011.300	6	Pendelaufgabe, geriffelt	22730.0313
2	Nutenspannwinkel	1012.100	5	Stiftschraube	23040.0582
2	Nutenspannwinkel	1012.300	10	Stiftschraube	23040.0583
1	Spannleiste	1013.700	10	Stiftschraube	23040.0584
1	Spannleiste	1013.800	10	Kegelpfanne	23050.0208
8	Anschlagstück	1014.500	50	Scheibe	23060.0008
1	Stützwinkel	1020.300	15	Sechskantmutter	23070.0008
1	Stützwinkel	1021.500	10	Bundmutter	23080.0008
1	Stützwinkel	1021.600	10	Verlängerungsmutter	23090.0008
1	Stützwinkel	1021.700	4	Spanneisen	23150.0009
8	Nutzenzentrierstein	1029.600	6	Spanneisen mit Nase	23180.0209
30	Mutter für T-Nuten	1030.100	6	Niederzugspanner	23210.0501
55	Mutter für T-Nuten	1030.300	2	Niederzugspanner	23210.0502
25	Nutenspanner	1031.100	5	Ausgleichspanner	23220.0085
20	Nutenspanner	1031.200	5	Aufsitzspanner	23310.0025
10	Nutenspanner	1031.300	20	Höhenzylinder	23310.0125
1	Steckschlüssel	1032.100	10	Höhenzylinder	23310.0126
1	Aufnahme	1040.300	6	Höhenzylinder	23310.0127
1	Aufnahme	1040.500			
2	Zwischenscheibe	1047.700			
2	Leiste	1047.800			
9	Auflageplatte	1047.900			
2	Prisma	1048.200			
2	Prisma	1048.300			
2	Aufnahmesegment	1048.400			
1	Prisma	1048.500			
1	Schwenkkörper	1048.600			
3	Positionierleiste beidseitig	1049.200			

Die angegebenen Sortimente verstehen sich als Empfehlung.
Die benötigten Teile variieren je nach Werkstück.
Die Sortimente können bei Bedarf modifiziert werden.

STANDARD-SORTIMENTE V70

SORTIMENT ZUM GLEICHZEITIGEN BAU VON 2 VORRICHTUNGEN, ART.-NR. 1190.110 (V70)/1290.110 (V70ECO)

Stück	Bezeichnung	Art.-Nr.	Stück	Bezeichnung	Art.-Nr.
Systemteile			Normteile		
2	Grundplatte	1100.700	2	Gewindestift	22540.0401
5	Scheibe	1107.400	3	Gewindestift	22540.0422
5	Scheibe	1107.600	1	Gewindestift	22540.0423
5	Scheibe	1107.700	3	Bolzen, plan	22690.0001
5	Scheibe	1107.800	3	Bolzen, geriffelt	22690.0201
5	Scheibe	1107.900	3	Bolzen, plan	22690.0303
6	Aufspannkörper	1110.100	3	Bolzen, geriffelt	22690.0503
2	Aufspannkörper	1110.200	3	Pendelauflage, plan	22730.0020
1	Aufspannkörper	1110.300	3	Pendelauflage, geriffelt	22730.0320
3	Aufspannkörper	1111.100	10	Mutter für T-Nute	23010.0142
1	Aufspannkörper	1111.200	20	Mutter für T-Nute, lang	23020.0140
1	Aufspannkörper	1111.300	2	Stiftschraube	23040.0602
1	Spannleiste	1113.700	5	Stiftschraube	23040.0623
4	Anschlagstück	1114.500	3	Stiftschraube	23040.0625
2	Nutenzentrierstein	1129.600	4	Kegelpfanne	23050.0212
8	Nutenspanner	1131.100	15	Scheibe	23060.0012
4	Nutenspanner	1131.200	4	Sechskantmutter	23070.0012
2	Nutenspanner	1131.500	6	Bundmutter	23080.0012
2	Nutenspanner	1131.600	5	Verlängerungsmutter	23090.0012
2	Nutenspanner	1131.700	2	Spanneisen	23150.0015
1	Steckschlüssel	1132.100	2	Niederzugspanner	23210.0522
1	Gabelschlüssel	1139.400	2	Ausgleichspanner	23220.0150
2	Zwischenscheibe	1147.700	3	Anschlagstück	23200.0114
1	Leiste	1147.800	6	Höhenzylinder	23310.0140
4	Auflageplatte	1147.900	4	Höhenzylinder	23310.0141
4	Spanneisen	23180.0213	1	Höhenzylinder	23310.0142
4	Aufsitzspanner	23310.0054			
4	Positionierringe	23310.0350			

Nach Bedarf

	Aufnahme	1140.300- 1143.700

Die angegebenen Sortimente verstehen sich als Empfehlung.

Die benötigten Teile variieren je nach Werkstück.

Die Sortimente können bei Bedarf modifiziert werden.

STANDARD-SORTIMENTE V70

SORTIMENT ZUM GLEICHZEITIGEN BAU VON 3 VORRICHTUNGEN, ART.-NR. 1190.120 (V70)/1290.120 (V70ECO)

Stück	Bezeichnung	Art.-Nr.	Stück	Bezeichnung	Art.-Nr.
Systemteile			Normteile		
1	Grundplatte	1100.800	3	Gewindestift	22540.0401
2	Grundplatte	1100.700	5	Gewindestift	22540.0421
5	Scheibe	1107.400	5	Gewindestift	22540.0423
5	Scheibe	1107.600	6	Bolzen, plan	22690.0001
10	Scheibe	1107.700	3	Bolzen, plan	22690.0301
20	Scheibe	1107.800	4	Bolzen, geriffelt	22690.0201
8	Aufspannkörper	1110.100	4	Bolzen, plan	22690.0303
4	Aufspannkörper	1110.200	3	Bolzen, ballig	22690.0403
2	Aufspannkörper	1110.300	3	Bolzen, geriffelt	22690.0501
6	Aufspannkörper	1111.100	3	Bolzen, geriffelt	22690.0503
4	Aufspannkörper	1111.200	3	Pendelauflage, plan	22730.0020
2	Aufspannkörper	1111.300	3	Pendelauflage, geriffelt	22730.0320
1	Spannleiste	1113.600	3	Pendelauflage	22740.0317
1	Spannleiste	1113.700	20	Mutter für T-Nute	23010.0142
6	Anschlagstück	1114.500	50	Mutter für T-Nute, lang	23020.0140
2	Stützwinkel	1120.300	5	Mutter für T-Nute, Rhombus	23020.0640
1	Stützwinkel	1120.400	3	Stiftschraube	23040.0602
2	Nutenzentrierstein	1129.600	6	Stiftschraube	23040.0623
18	Nutenspanner	1131.100	5	Stiftschraube	23040.0624
7	Nutenspanner	1131.200	6	Stiftschraube	23040.0625
4	Nutenspanner	1131.500	4	Stiftschraube	23040.0626
4	Nutenspanner	1131.600	6	Kegelpfanne	23050.0212
2	Nutenspanner	1131.700	20	Scheibe	23060.0012
1	Steckschlüssel	1132.100	6	Sechskantmutter	23070.0012
1	Gabelschlüssel	1139.400	10	Bundmutter	23080.0012
1	Gabelschlüssel	1139.500	6	Verlängerungsmutter	23090.0012
2	Zwischenscheibe	1147.700	2	Spanneisen	23150.0015
2	Leiste	1147.800	2	Spanneisen	23150.0016
6	Auflageplatte	1147.900	4	Spanneisen mit Nase	23180.0213
Nach Bedarf			2	Niederzugspanner	23210.0521
			2	Niederzugspanner	23210.0522
			3	Ausgleichspanner	23220.0150
	Aufnahme	1140.300- 1143.700	3	Anschlagstück	23280.0114
			4	Aufsitzspanner	23310.0054
			8	Höhenzylinder	23310.0140
			6	Höhenzylinder	23310.0141
			2	Höhenzylinder	23310.0142
			2	Höhenzylinder	23310.0160
			4	Positionierringe	23310.0350

Die angegebenen Sortimente verstehen sich als Empfehlung.
Die benötigten Teile variieren je nach Werkstück.
Die Sortimente können bei Bedarf modifiziert werden.

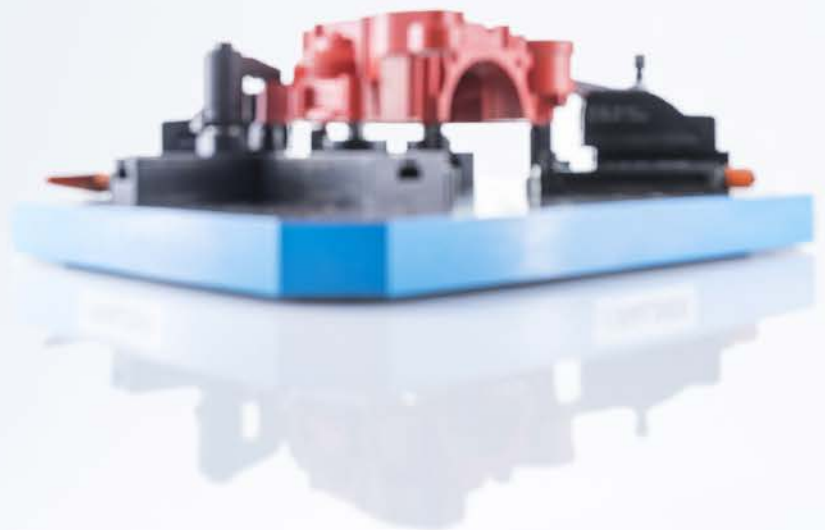
STANDARD-SORTIMENTE V70

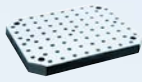
SORTIMENT ZUM GLEICHZEITIGEN BAU VON 5 VORRICHTUNGEN, ART.-NR. 1190.140 (V70)/1290.140 (V70ECO)

Stück	Bezeichnung	Art.-Nr.	Stück	Bezeichnung	Art.-Nr.
Systemteile			Normteile		
2	Grundplatte	1100.700	5	Gewindestift	22540.0401
2	Grundplatte	1100.800	10	Gewindestift	22540.0421
1	Grundplatte	1100.500	10	Gewindestift	22540.0422
5	Scheibe	1107.400	10	Gewindestift	22540.0423
5	Scheibe	1107.500	6	Bolzen, plan	22690.0001
5	Scheibe	1107.600	3	Bolzen, plan	22690.0002
5	Scheibe	1107.700	4	Bolzen, geriffelt	22690.0201
20	Scheibe	1107.800	3	Bolzen, plan	22690.0301
5	Scheibe	1107.900	6	Bolzen, plan	22690.0303
10	Scheibe	1108.000	3	Bolzen, plan	22690.0305
5	Scheibe	1108.200	3	Bolzen, ballig	22690.0401
12	Aufspannkörper	1110.100	3	Bolzen, ballig	22690.0403
5	Aufspannkörper	1110.200	3	Bolzen, geriffelt	22690.0501
3	Aufspannkörper	1110.300	6	Bolzen, geriffelt	22690.0503
6	Aufspannkörper	1111.100	3	Bolzen, geriffelt	22690.0505
5	Aufspannkörper	1111.200	6	Pendelaufgabe, plan	22730.0020
2	Aufspannkörper	1111.300	3	Pendelaufgabe, plan	22740.0017
1	Nutenspannwinkel	1112.100	6	Pendelaufgabe, geriffelt	22730.0320
2	Spannleiste	1113.700	3	Pendelaufgabe, geriffelt	22740.0317
1	Spannleiste	1113.800	30	Mutter für T-Nute	23010.0142
4	Auflageleiste	1114.000	80	Mutter für T-Nute, lang	23020.0140
12	Anschlagstück	1114.500	10	Mutter für T-Nute, Rhombus	23020.0640
2	Stützwinkel	1120.300	5	Stiftschraube	23040.0602
1	Stützwinkel	1120.400	5	Stiftschraube	23040.0622
4	Nutzenzentrierstein	1129.600	10	Stiftschraube	23040.0623
3	T-Nutenstein	1130.400	10	Stiftschraube	23040.0624
30	Nutenspanner	1131.100	10	Stiftschraube	23040.0625
20	Nutenspanner	1131.200	10	Stiftschraube	23040.0626
5	Nutenspanner	1131.500	10	Stiftschraube	23040.0627
5	Nutenspanner	1131.600	10	Kegelpfanne	23050.0212
3	Nutenspanner	1131.700	40	Scheibe	23060.0012
1	Steckschlüssel	1132.100	10	Sechskantmutter	23070.0012
1	Gabelschlüssel	1139.400	15	Bundmutter	23080.0012
1	Gabelschlüssel	1139.500	10	Verlängerungsmutter	23090.0012
4	Zwischenscheibe	1147.700	3	Spanneisen	23150.0015
3	Leiste	1147.800	3	Spanneisen	23150.0016
10	Auflageplatte	1147.900	6	Spanneisen mit Nase	23180.0213
2	Aufnahmesegment	1148.400	4	Niederzugspanner	23210.0521
1	Prisma	1148.500	2	Niederzugspanner	23210.0522
3	Positionierleiste	1149.000	5	Ausgleichspanner	23220.0150
			3	Anschlagstück	23280.0114
			3	Anschlagstück	23280.0214
			2	Aufsitzspanner	23310.0051
	Aufnahme	1140.300- 1143.700	4	Aufsitzspanner	23310.0054
			2	Aufsitzspanner	23310.0057
			15	Höhenzylinder	23310.0140
			8	Höhenzylinder	23310.0141
			4	Höhenzylinder	23310.0142
			5	Höhenzylinder	23310.0160
			4	Höhenzylinder	23310.0161
			2	Höhenzylinder	23310.0162
			8	Positionierringe	23310.0350

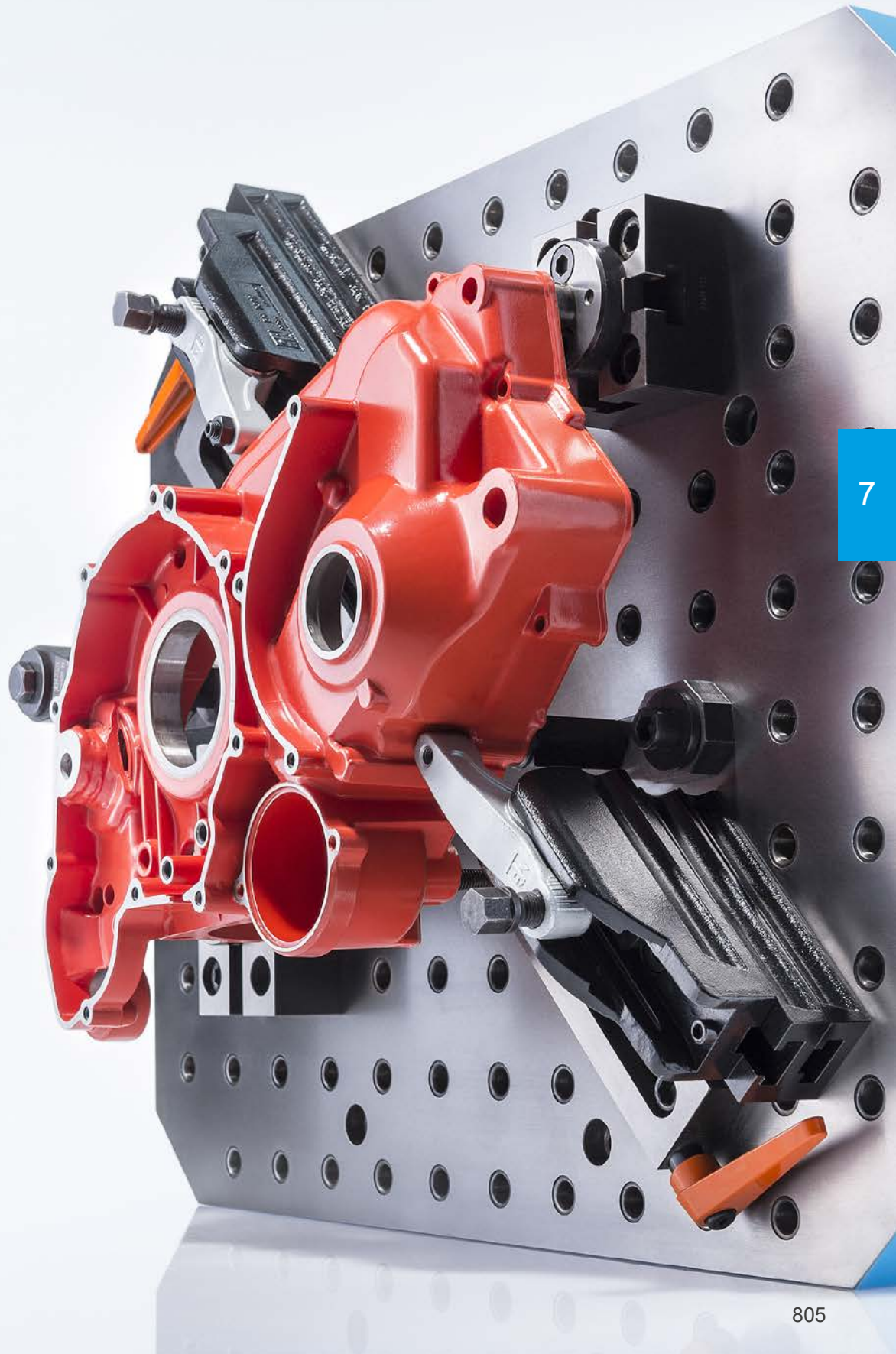
Die angegebenen Sortimente verstehen sich als Empfehlung.
Die benötigten Teile variieren je nach Werkstück.
Die Sortimente können bei Bedarf modifiziert werden.

7 LOCHSYSTEME





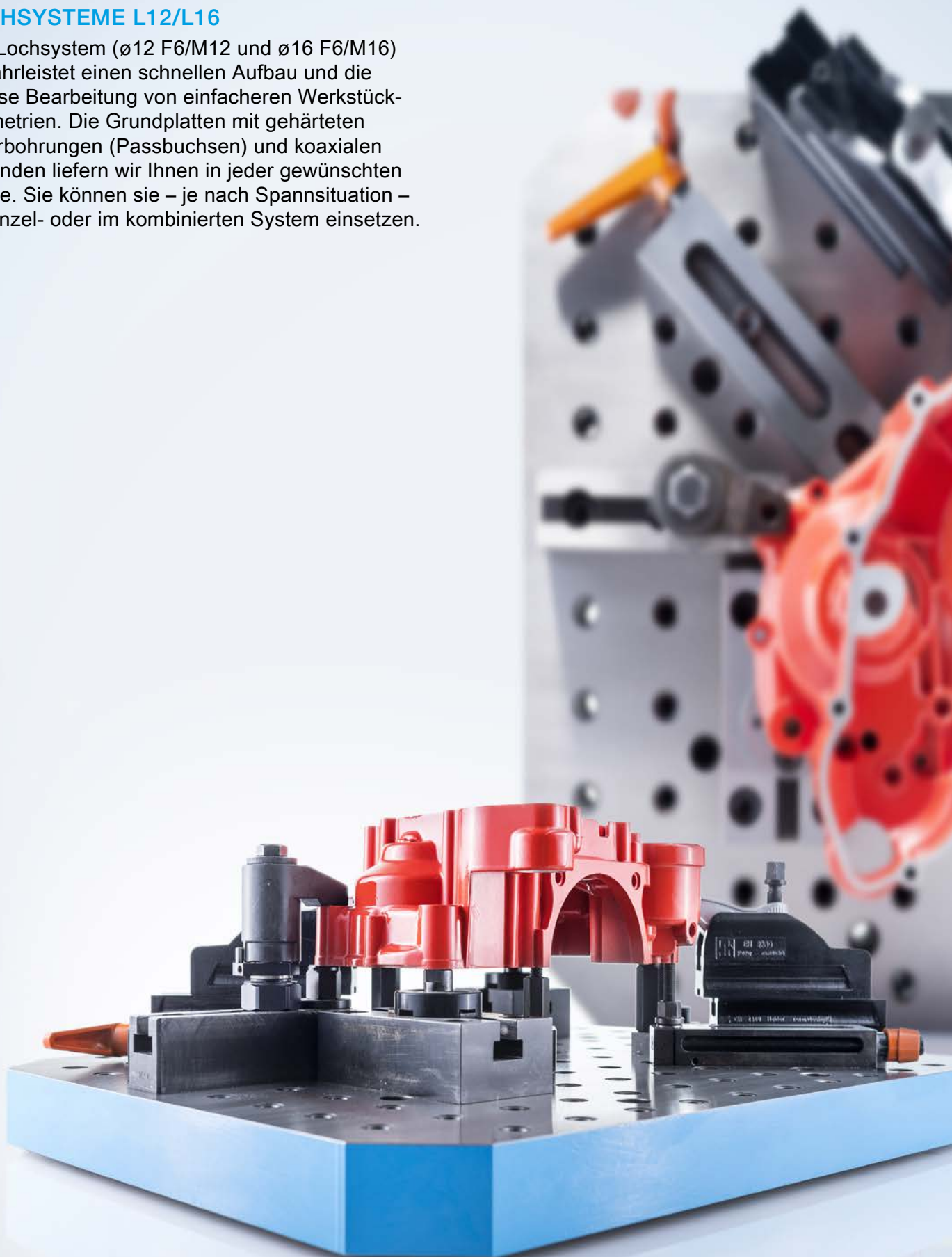
Produktgruppe	Seite
Grundelemente	807
Aufbauelemente	811
Standardsortimente	831



LOCHSYSTEME

LOCHSYSTEME L12/L16

Das Lochsystem ($\varnothing 12$ F6/M12 und $\varnothing 16$ F6/M16) gewährleistet einen schnellen Aufbau und die präzise Bearbeitung von einfacheren Werkstückgeometrien. Die Grundplatten mit gehärteten Fixierbohrungen (Passbuchsen) und coaxialen Gewinden liefern wir Ihnen in jeder gewünschten Größe. Sie können sie – je nach Spannsituation – im Einzel- oder im kombinierten System einsetzen.





PRODUKTBESCHREIBUNG

Werkstoff

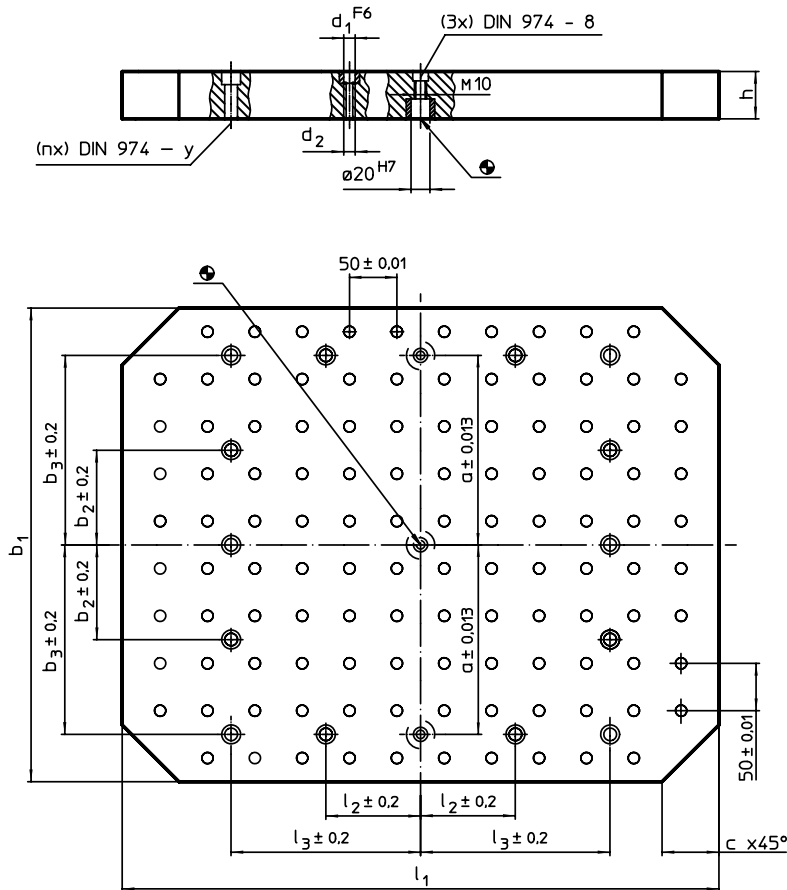
- Grauguss GG, geschliffen

WEITERFÜHRENDE INFORMATIONEN

Hinweise

Sonderausführung auf Anfrage.

MASSZEICHNUNG



BESTELLINFORMATIONEN

System	Abmessungen										y	für Schrauben	Anzahl Befestigungsbohrungen n	Anzahl der Lochreihen	[kg]	Art.-Nr.
	b ₁ x l ₁	h	d ₁	d ₂	a	b ₂	b ₃	c	l ₂	l ₃						
L12	400 x 400	40 ±0,02	12	M12	150	-	150	50	-	100	12	M12	4	8 x 8	43	1500.200
	400 x 500	40 ±0,02	12	M12	150	-	150	50	-	200	12	M12	4	8 x 10	56	1500.300
	500 x 500	40 ±0,02	12	M12	200	100	200	60	100	200	12	M12	8	10 x 10	65	1500.400
	500 x 630	50 ±0,03	12	M12	200	100	200	60	100	200	12	M12	8	10 x 12	105	1500.500
	630 x 630	50 ±0,03	12	M12	200	-	200	70	-	200	16	M16	6	12 x 12	132	1500.600
L16	630 x 630	50 ±0,03	16	M16	200	-	200	70	-	200	16	M16	6	12 x 12	131	1600.600
	630 x 800	50 ±0,03	16	M16	200	-	200	70	-	300	16	M16	6	12 x 16	170	1600.700
	800 x 800	50 ±0,03	16	M16	300	100	300	100	100	300	16	M16	12	16 x 16	205	1600.800
	800 x 1000	60 ±0,03	16	M16	300	100	300	100	100	400	16	M16	12	16 x 20	325	1600.900

Grundplatten

EH 1501.300 - EH 1501.500



PRODUKTBESCHREIBUNG

Werkstoff

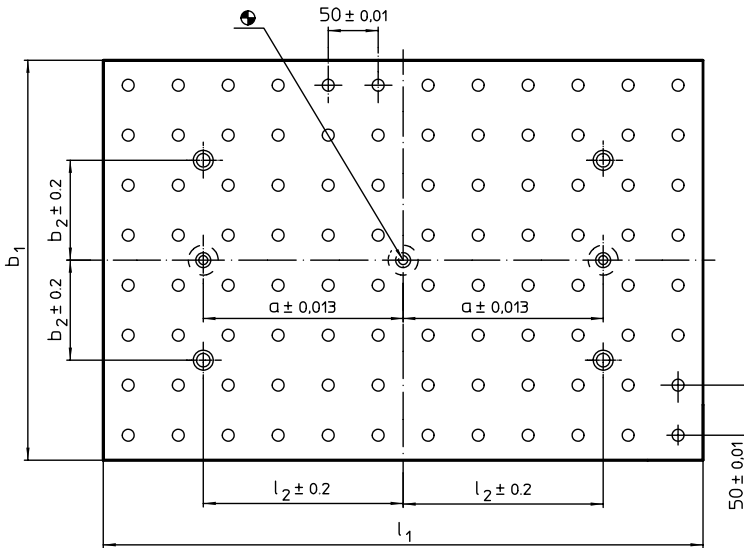
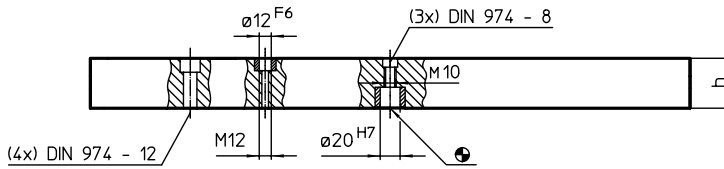
- Grauguss GG, geschliffen

WEITERFÜHRENDE INFORMATIONEN

Hinweise

Sonderausführung auf Anfrage.

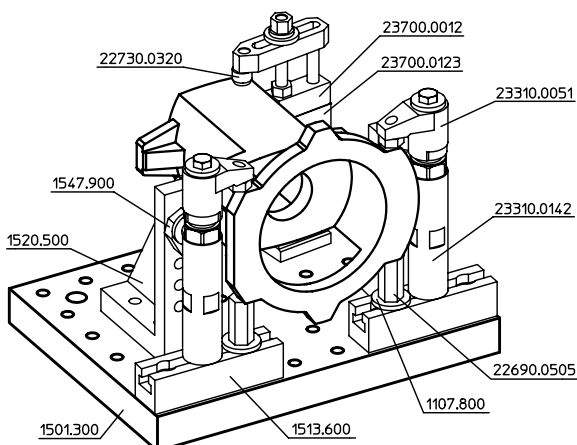
MASSZEICHNUNG



BESTELLINFORMATIONEN

System	Abmessungen					Anzahl der Lochreihen	[kg]	Art.-Nr.	
	$b_1 \times l_1$	$h \pm 0,02$	a	l_2	b_2				
			[mm]						
L12	300 x 400	40	150	150	100	6 x 8	34	1501.300	
	400 x 600	40	200	200	100	8 x 12	69	1501.500	

ANWENDUNGSBEISPIEL



Aufspannwinkel
EH 1506.200 - EH 1606.800



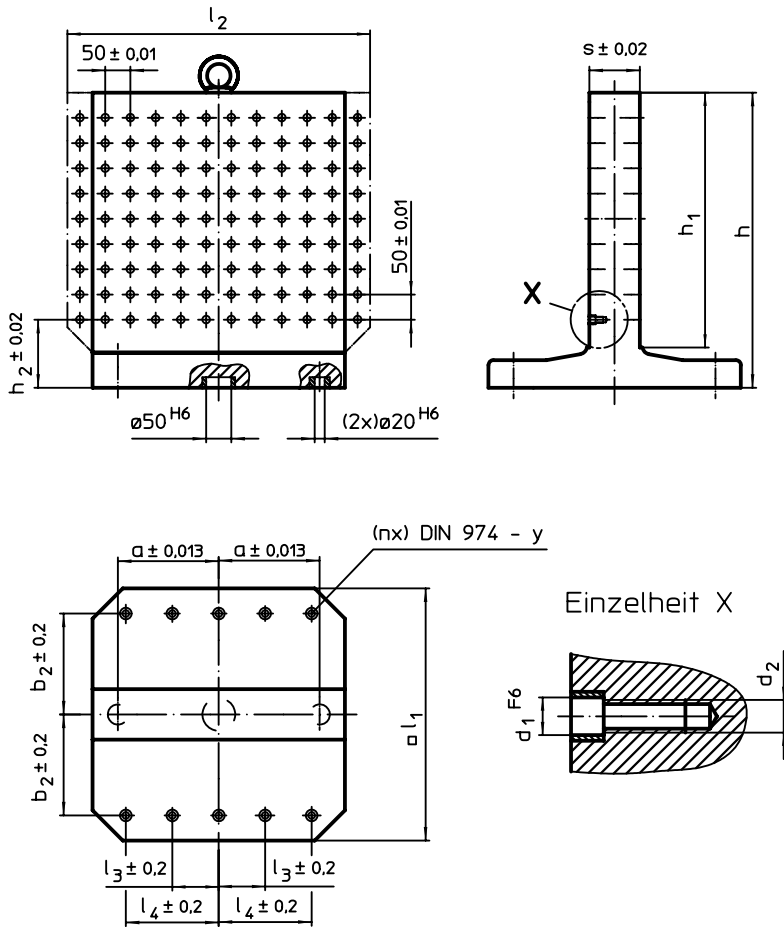
PRODUKTBESCHREIBUNG

Werkstoff
▪ Grauguss GG

WEITERFÜHRENDE INFORMATIONEN

Hinweise
Sonderausführung auf Anfrage.

MASSZEICHNUNG



BESTELLINFORMATIONEN

System	Abmessungen													y	für Schrauben	Anzahl Befestigungsbohrungen n	Anzahl der Lochreihen	[kg]	Art.-Nr.
	l_1	l_2	h_1	h	h_2	d_1	d_2	a	b_2	l_3	l_4	s	[mm]						
L12	400	-	400	475	100	12	M12	150	150	-	150	80	12	M12	4	8 x 8	153	1506.200	
		500	400	475	100	12	M12	150	150	-	150	80	12	M12	4	10 x 8	168	1506.300	
	500	-	500	595	120	12	M12	200	200	-	200	100	12	M12	6	10 x 10	295	1506.400	
		630	500	595	120	12	M12	200	200	-	200	100	12	M12	6	12 x 10	326	1506.500	
L16	630	-	630	725	135	16	M16	200	200	-	200	130	16	M16	6	12 x 12	440	1606.600	
	800	-	800	910	135	16	M16	300	300	100	300	150	16	M16	8	16 x 16	745	1606.800	

Aufspannwürfel

EH 1508.200 - EH 1608.600



PRODUKTBE SCHREIBUNG

Werkstoff

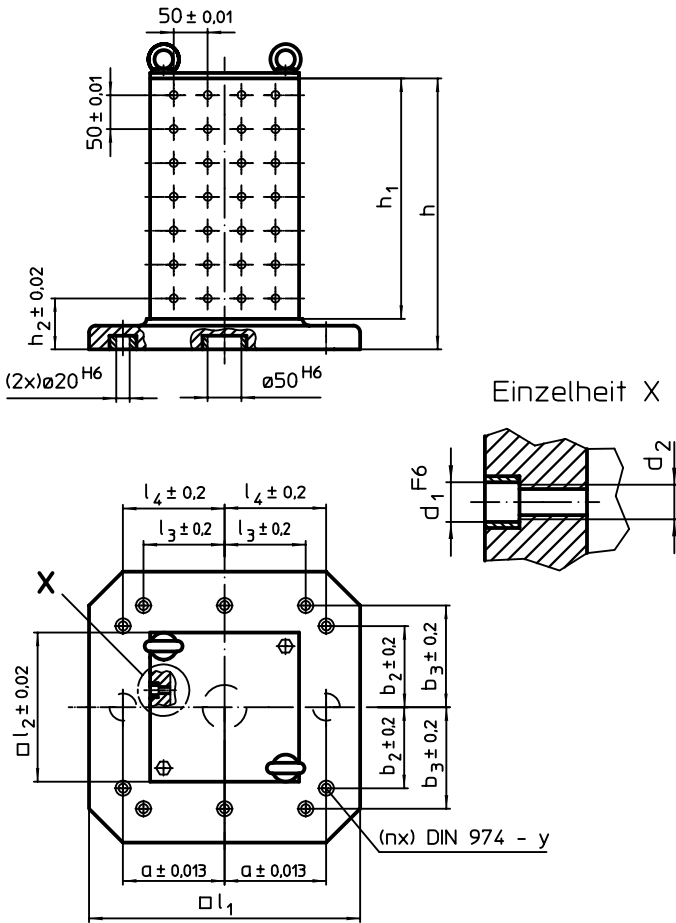
- Grauguss GG

WEITERFÜHRENDE INFORMATIONEN

Hinweise

Sonderausführung auf Anfrage.

MASSZEICHNUNG



7

BESTELLINFORMATIONEN

System	Abmessungen												y	für Schrauben	Anzahl Befestigungsbohrungen n	Anzahl der Lochreihen	[kg]	Art.-Nr.
	l_1	l_2	h_1	h	h_2	d_1	d_2	a	b_2	b_3	l_3	l_4						
L12	400	230	358	408	75	12	M12	150	150	-	-	150	12	M12	4	4 x 7	97	1508.200
	500	330	510	565	85	12	M12	200	200	-	-	200	12	M12	6	6 x 10	204	1508.400
	630	450	640	700	100	12	M12	200	200	300	200	300	16	M16	8	8 x 12	426	1508.600
L16	630	450	640	700	100	16	M16	200	200	300	200	300	16	M16	8	8 x 12	420	1608.600

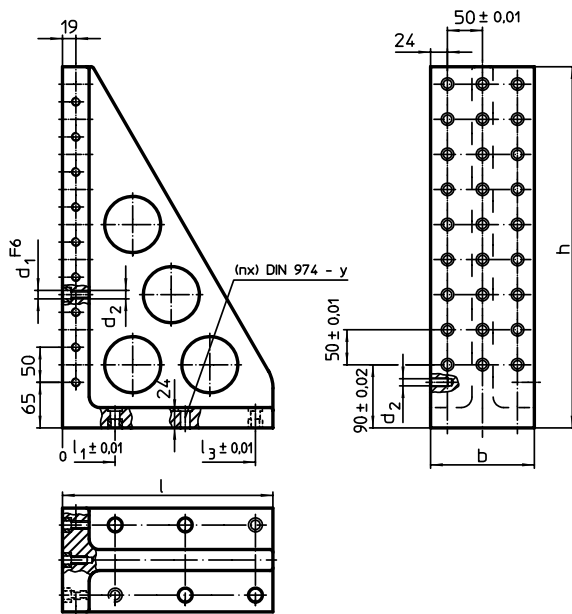


PRODUKTBESCHREIBUNG

Werkstoff

- Grauguss GG, phosphatiert

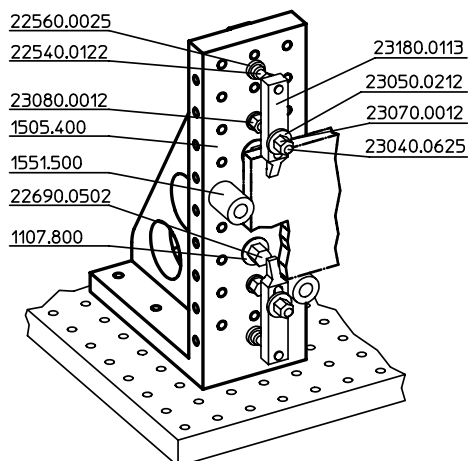
MASSZEICHNUNG



BESTELLINFORMATIONEN

System	Abmessungen							y	für Schrauben	Anzahl Befestigungsbohrungen n	Anzahl der Lochreihen	[kg]	Art.-Nr.	
	l	b	h	l ₁	l ₂	l ₃	d ₁							d ₂
	[mm]							[mm]	[mm]					
L12	230	98	415	75	175	-	12	M12	12	M12	4	2 x 7	19	1505.200
	300	148	515	75	175	275	12	M12	12	M12	6	3 x 9	39	1505.400
L16	230	98	415	75	175	-	16	M16	16	M16	4	2 x 7	19	1605.200
	300	148	515	75	175	275	16	M16	16	M16	6	3 x 9	38	1605.400

ANWENDUNGSBEISPIEL



Aufspannwinkel

EH 1605.700

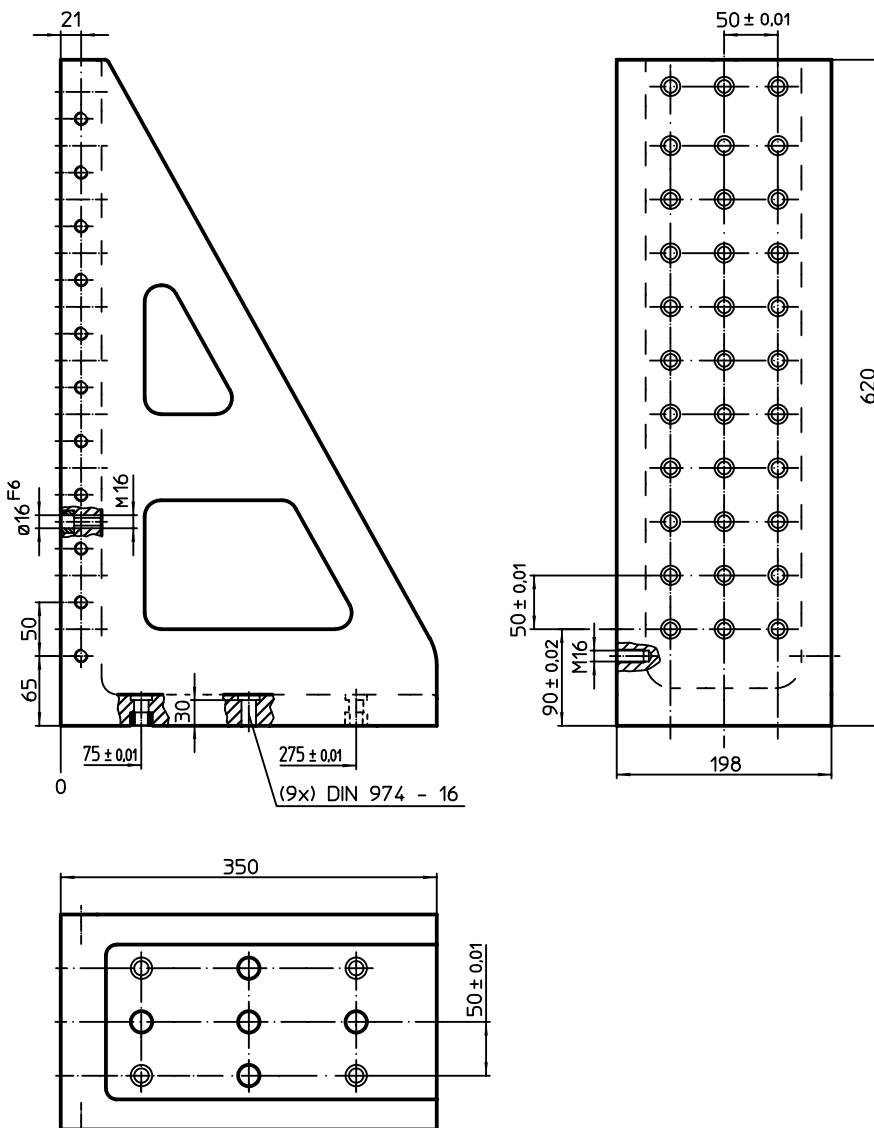


PRODUKTBESCHREIBUNG

Werkstoff


- Grauguss GG, phosphatiert

MASSZEICHNUNG



7

BESTELLINFORMATIONEN

System	 [kg]	Art.-Nr.
L16	76	1605.700

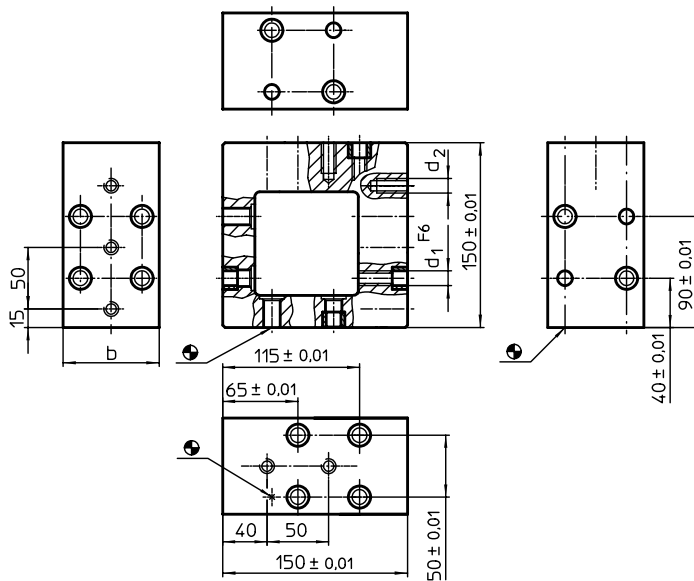


PRODUKTBESCHREIBUNG

Werkstoff

- Grauguss GG, phosphatiert

MASSZEICHNUNG



BESTELLINFORMATIONEN

System	b	Abmessungen		[g]	Art.-Nr.
		d ₁ [mm]	d ₂		
L12	78	12	M12	8177	1510.100
L16	98	16	M16	14597	1610.100

Konsolen

EH 1510.200 - EH 1610.200

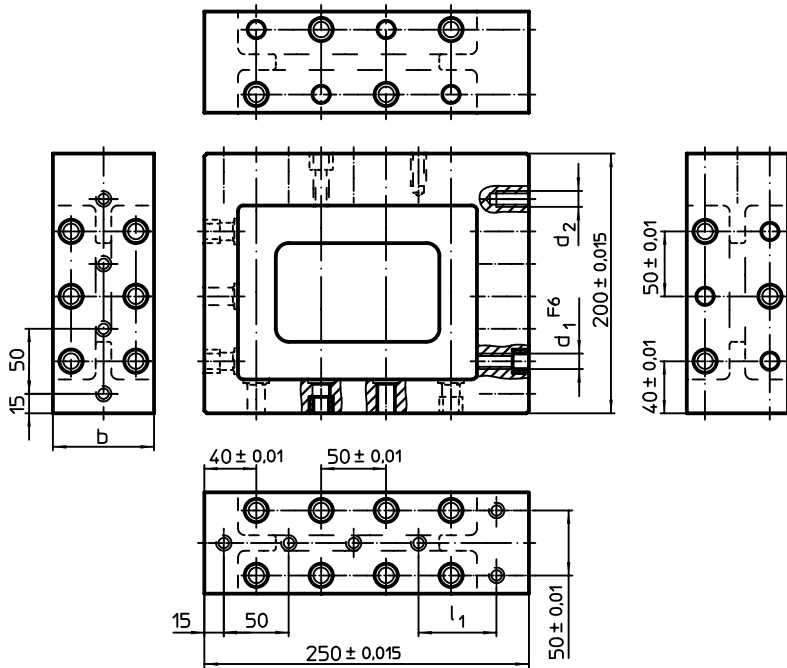


PRODUKTBESCHREIBUNG

Werkstoff

- Grauguss GG, phosphatiert

MASSZEICHNUNG

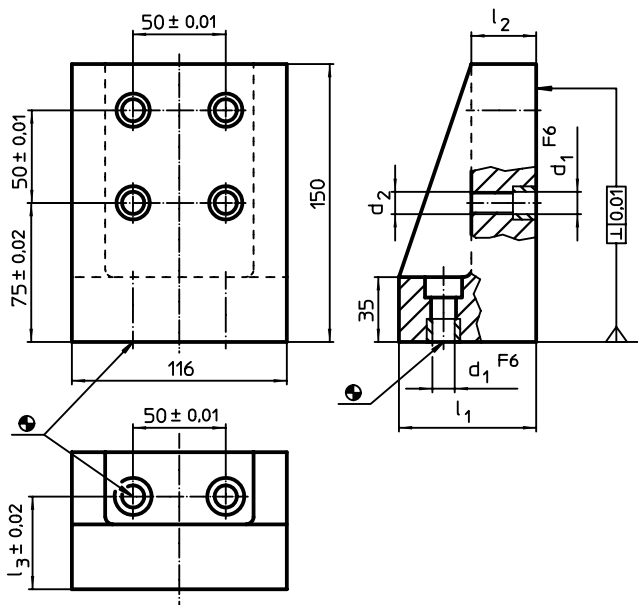


BESTELLINFORMATIONEN

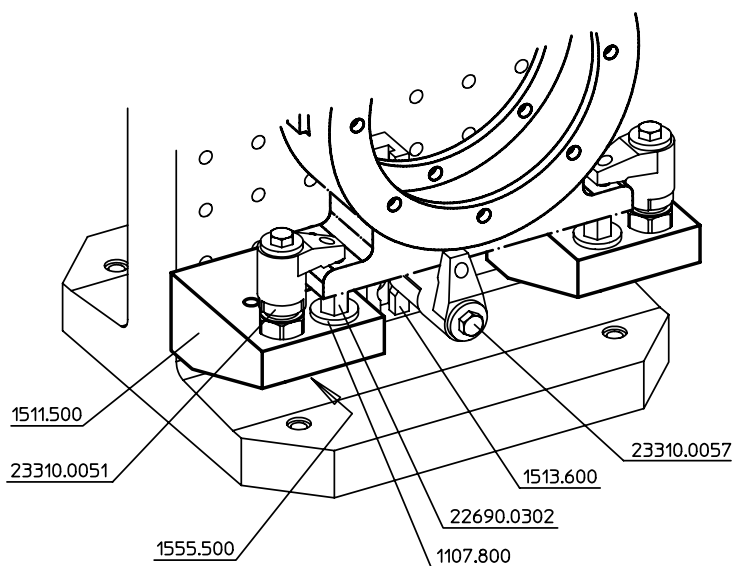
System	Abmessungen				[kg]	Art.-Nr.
	b	d ₁	d ₂	l ₁		
L12	78	12	M12	–	15	1510.200
L16	98	16	M16	60	16	1610.200


PRODUKTBESCHREIBUNG
Werkstoff

- Grauguss GG, phosphatiert

MASSZEICHNUNG

BESTELLINFORMATIONEN

System	Abmessungen					[kg]	Art.-Nr.
	l_1	l_2	l_3 [mm]	d_1	d_2		
L12	74	35	50	12	M12	6	1511.500
L16	79	40	55	16	M16	6	1611.500

ANWENDUNGSBEISPIEL


Aufbauelemente

EH 1512.000 - EH 1612.400

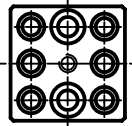
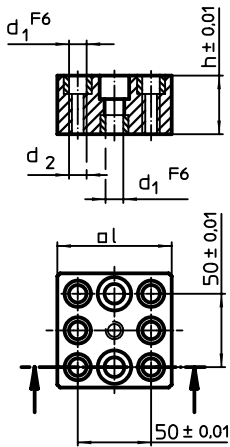


PRODUKTBESCHREIBUNG

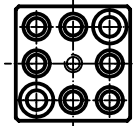
Werkstoff

- Grauguss GG, geschliffen

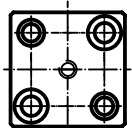
MASSZEICHNUNG



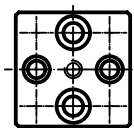
1512.000



1512.100



1612.200



1612.400

BESTELLINFORMATIONEN

System	Abmessungen				[g]	Art.-Nr.
	l	h	d ₁	d ₂		
			[mm]			
L12	74,8	40	12	M12	1431	1512.000
					1287	1512.100
L16	90,0	50	16	M16	2645	1612.200
					2433	1612.400

Spannleisten

EH 1513.600 - EH 1613.800

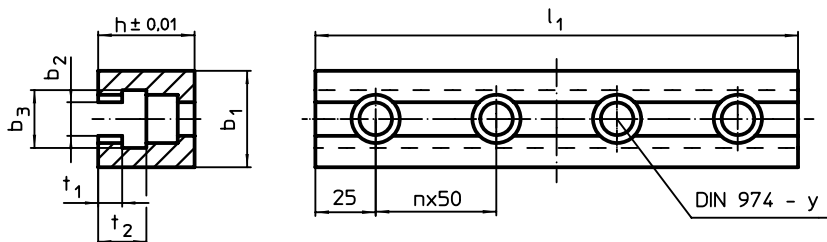


PRODUKTBESCHREIBUNG


Werkstoff

- Stahl, einsatzgehärtet, geschliffen

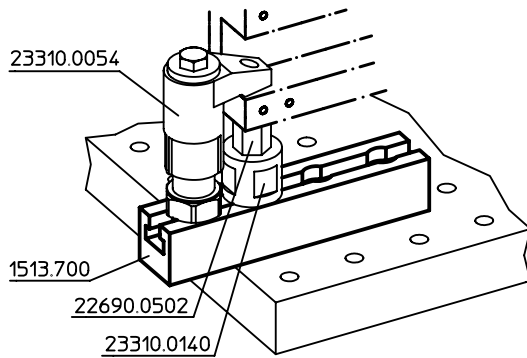
MASSZEICHNUNG



BESTELLINFORMATIONEN

System	Abmessungen							y [mm]	für Schrauben [mm]	Anzahl n	 [g]	Art.-Nr.
	l ₁	b ₁	b ₂	b ₃	h	t ₁	t ₂					
L12	150	40	14,3	24	40	10	20	12	M12	2	1240	1513.600
	200	40	14,3	24	40	10	20	12	M12	3	1663	1513.700
L16	200	60	18,3	30	50	12	24	16	M16	3	3153	1613.700
	300	60	18,3	30	50	12	24	16	M16	5	4986	1613.800

ANWENDUNGSBEISPIEL



Anschlagstücke
EH 1614.500



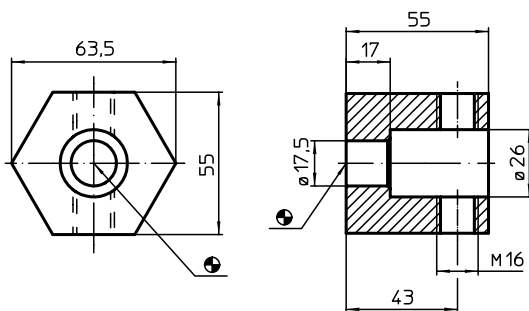
PRODUKTBESCHREIBUNG

Für das Lochsystem L-12 wird das Anschlagstück 1114.500 verwendet.


Werkstoff

- Stahl, brüniert

MASSZEICHNUNG



BESTELLINFORMATIONEN

System	 [g]	Art.-Nr.
L16	894	1614.500

Spannaufsätze

EH 1514.700 - EH 1614.700

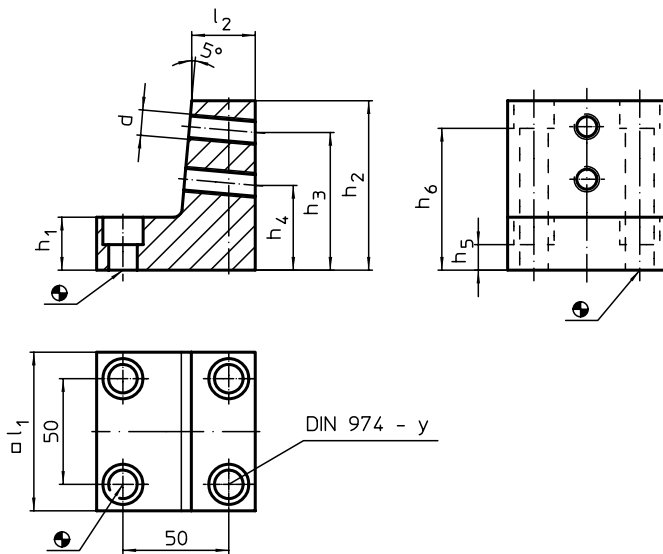


PRODUKTBESCHREIBUNG

Werkstoff

- Stahl, brüniert

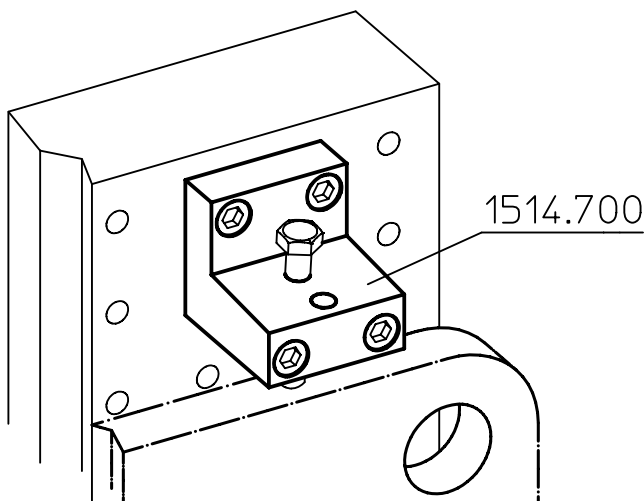
MASSZEICHNUNG



BESTELLINFORMATIONEN

System	Abmessungen									y [mm]	für Schrauben [mm]	[g]	Art.-Nr.
	l ₁	l ₂	h ₁	h ₂	h ₃	h ₄	h ₅	h ₆	d				
L12	74,8	30	25	80	65	40	12,0	67,0	M12	12	M12	1800	1514.700
L16	90,0	35	30	90	75	50	12,5	72,5	M16	16	M16	2800	1614.700

ANWENDUNGSBEISPIEL



7

Scheiben

EH 1617.400 - EH 1617.900



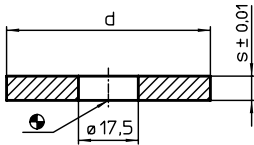
PRODUKTBESCHREIBUNG

Für das Lochsystem L-12 werden die Scheiben 1107.400 - 1108.300 verwendet.

Werkstoff

- Stahl, einsatzgehärtet, geschliffen

MASSZEICHNUNG



BESTELLINFORMATIONEN

System	Abmessungen		[g]	Art.-Nr.
	d	s		
	[mm]			
L16	39,5	3	24	1617.400
	59,5	3	62	1617.500
	39,5	4	30	1617.600
	59,5	4	79	1617.700
	39,5	5	40	1617.800
	59,5	5	99	1617.900

Anschlagwinkel

EH 1520.400 - EH 1621.700

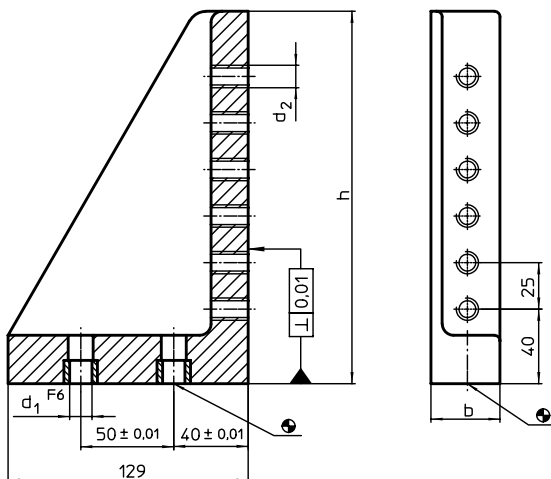


PRODUKTBESCHREIBUNG

Werkstoff

- Grauguss GG, phosphatiert, geschliffen

MASSZEICHNUNG



BESTELLINFORMATIONEN

System	b	Abmessungen			Anzahl der Gewinde	[g]	Art.-Nr.
		h	d ₁	d ₂			
L12	37	140	12	M12	4	1688	1520.400
		200	12	M12	6	2167	1520.500
L16	66	140	16	M16	4	3121	1621.600
		200	16	M16	6	3642	1621.700

Spannleisten

EH 1533.000 - EH 1633.200

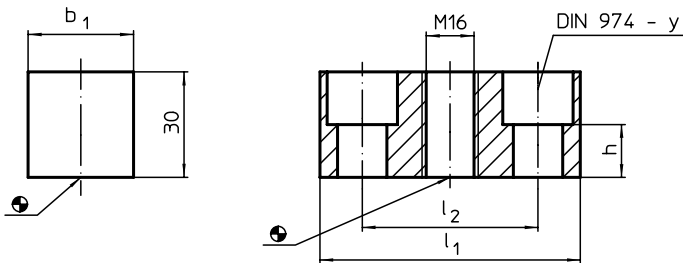


PRODUKTBESCHREIBUNG

Werkstoff

- Stahl, brüniert

MASSZEICHNUNG



7

BESTELLINFORMATIONEN

System	Abmessungen				y	für Schrauben	[g]	Art.-Nr.
	l ₁	b ₁	l ₂	h				
L12	74	30	50,0	15	12	M12	364	1533.000
	95	30	70,3	15	12	M12	510	1533.200
L16	85	35	50,0	14	16	M16	467	1633.000
	105	35	70,3	14	16	M16	629	1633.200

Gewindebolzen

EH 1644.000

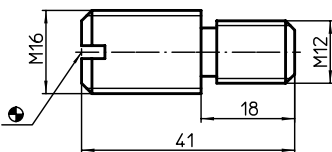


PRODUKTBESCHREIBUNG


Werkstoff

- Vergütungsstahl, vergütet, Güte 10.9

MASSZEICHNUNG



BESTELLINFORMATIONEN

System	 [g]	Art.-Nr.
L16	40	1644.000

Auflageplatten
EH 1547.900 - EH 1647.900

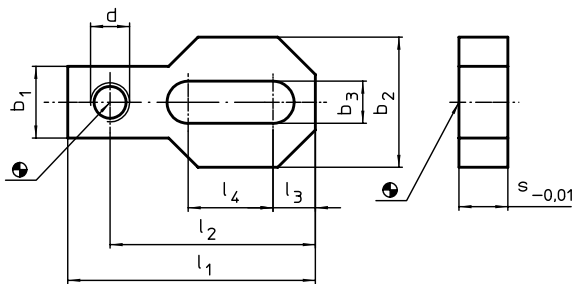


PRODUKTBESCHREIBUNG


Werkstoff

- Stahl, einsatzgehärtet, geschliffen

MASSZEICHNUNG



BESTELLINFORMATIONEN

System	Abmessungen									 [g]	Art.-Nr.
	l_1	l_2	l_3	l_4	b_1	b_2	b_3	s	d		
L12	76	63	13	26	22	40	13	15	M12	213	1547.900
L16	100	83	21	33	34	60	17	20	M16	567	1647.900

Prismen

EH 1548.100 - EH 1648.100

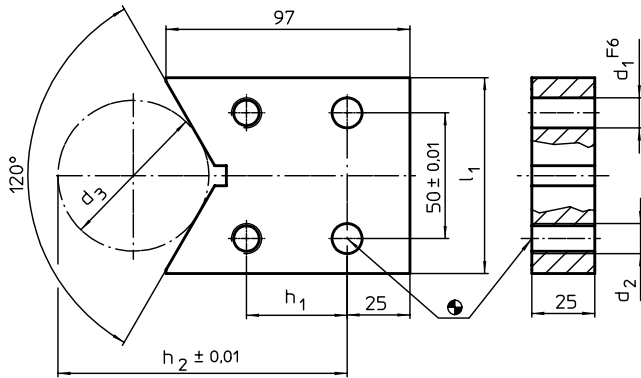


PRODUKTBESCHREIBUNG

Werkstoff

- Stahl, einsatzgehärtet, geschliffen

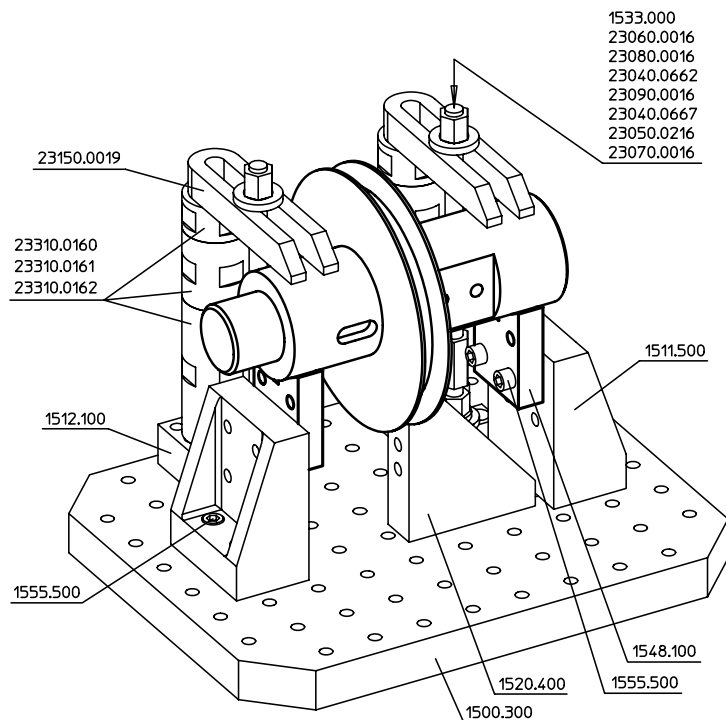
MASSZEICHNUNG



BESTELLINFORMATIONEN

System	Abmessungen								[g]	Art.-Nr.
	l_1	h_1	h_2	d_1	d_2	d_3	d_3 min.	d_3 max.		
	[mm]									
L12	78	40	115	12	M12	60	18	148	1249	1548.100
L16	98	35	152	16	M16	100	18	190	1451	1648.100

ANWENDUNGSBEISPIEL



7

Prismen

EH 1548.500 - EH 1648.500

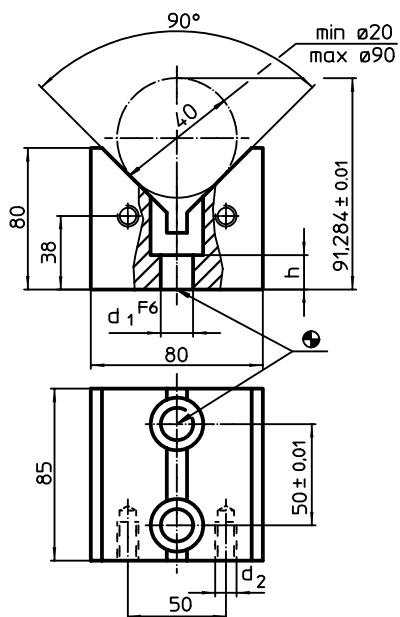


PRODUKTBESCHREIBUNG


Werkstoff

- Stahl, einsatzgehärtet, geschliffen

MASSZEICHNUNG



BESTELLINFORMATIONEN

System	Abmessungen			 [kg]	Art.-Nr.
	d ₁	d ₂ [mm]	h		
L12	12	M12	24	3	1548.500
L16	16	M16	25	3	1648.500

Prismenteile rechts/links

EH 1548.700 - EH 1648.800

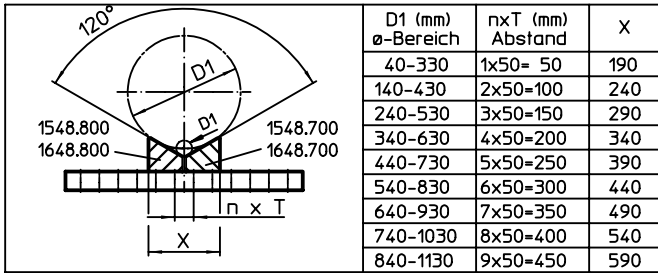
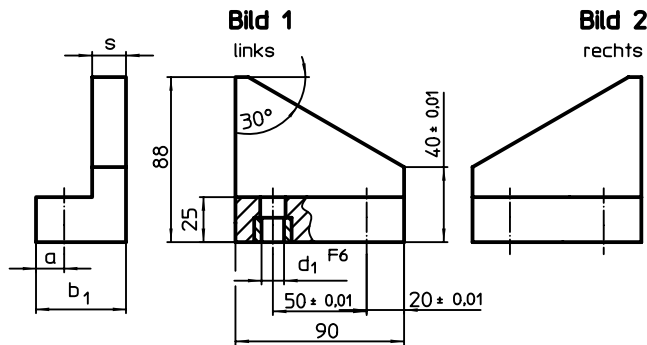


PRODUKTBESCHREIBUNG

Werkstoff

- Stahl, einsatzgehärtet, geschliffen

MASSZEICHNUNG



BESTELLINFORMATIONEN

System	Abmessungen				[g]	Art.-Nr.
	b ₁	d ₁	s	a		
rechts – Bild 2						
L12	48	12	18	15	1296	1548.700
L16	53	16	20	17	1437	1648.700
links – Bild 1						
L12	48	12	18	15	1308	1548.800
L16	53	16	20	17	1431	1648.800

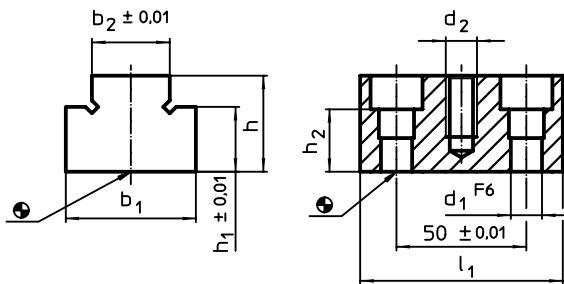


PRODUKTBESCHREIBUNG

Werkstoff

- Stahl, einsatzgehärtet, geschliffen

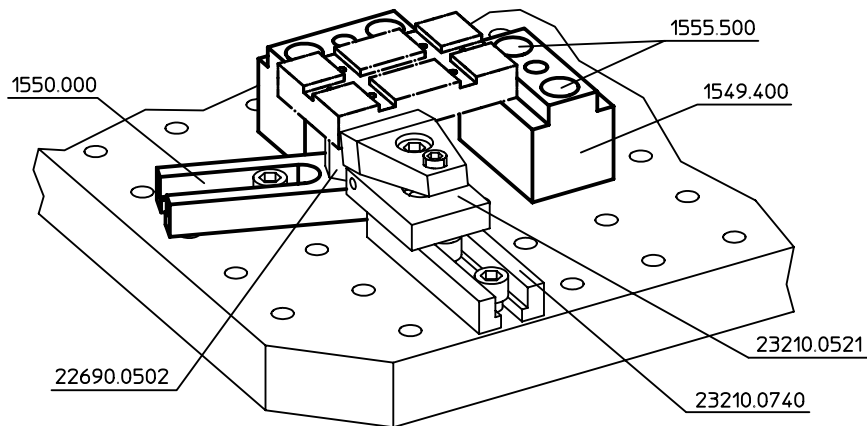
MASSZEICHNUNG



BESTELLINFORMATIONEN

System	Abmessungen								[g]	Art.-Nr.			
	l_1	b_1	h	b_2	h_1	h_2	d_1	d_2					
				[mm]									
L12	78	50	37	30	25	24	12	M12	834	1549.200			
			57	30	45	24	12	M12	1317	1549.400			
L16	90	60	45	40	35	25	16	M16	1439	1649.200			

ANWENDUNGSBEISPIEL



Auflageleisten

EH 1550.000 - EH 1650.000

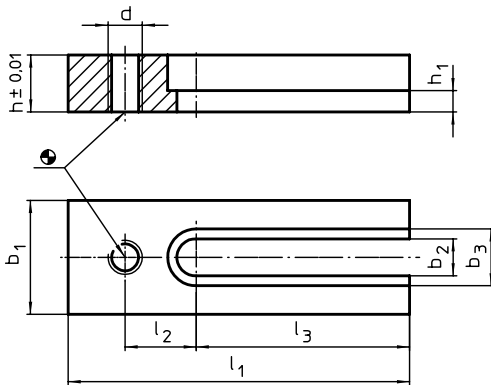


PRODUKTBESCHREIBUNG

Werkstoff

- Stahl, einsatzgehärtet, geschliffen

MASSZEICHNUNG



BESTELLINFORMATIONEN

System	Abmessungen									[g]	Art.-Nr.
	l_1	b_1	h	l_2	l_3	b_2	b_3	h_1	d		
L12	120	40	20	25	75	13	20	7,5	M12	492	1550.000
L16	140	60	30	30	80	17	26	13,0	M16	1435	1650.000

Anschläge • zylindrisch

EH 1551.500 - EH 1651.700

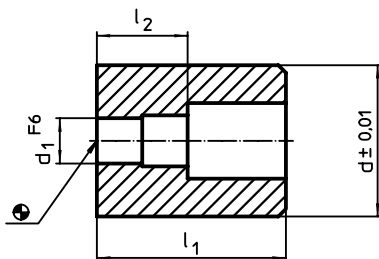


PRODUKTBESCHREIBUNG

Werkstoff

- Stahl, einsatzgehärtet, geschliffen

MASSZEICHNUNG



BESTELLINFORMATIONEN

System	Abmessungen				[g]	Art.-Nr.
	l_1	l_2	d	d_1		
L12	50	24	40	12	400	1551.500
	70	24	40	12	552	1551.700
L16	60	25	50	16	737	1651.500
	90	25	50	16	1065	1651.700

Positionierzylinder
EH 1553.500 - EH 1653.500

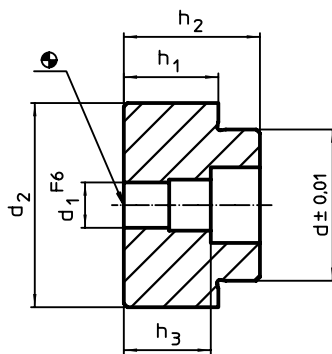


PRODUKTBESCHREIBUNG

Werkstoff

- Stahl, einsatzgehärtet, geschliffen

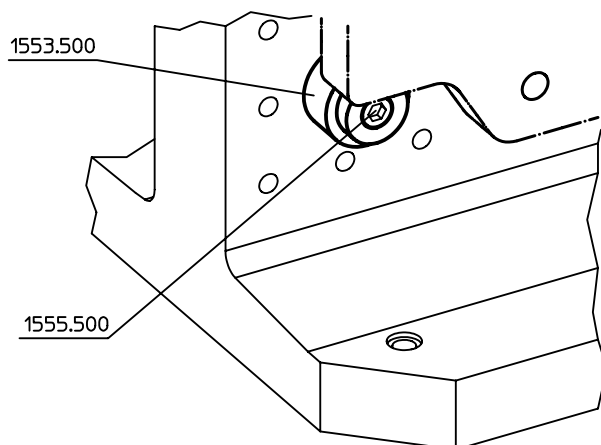
MASSZEICHNUNG



BESTELLINFORMATIONEN

System	Abmessungen						[g]	Art.-Nr.
	h_1 $\pm 0,01$	h_2	d	d_1	d_2	h_3		
L12	25	36	40	12	54	24	502	1553.500
L16	35	46	50	16	70	25	1093	1653.500

ANWENDUNGSBEISPIEL



Paßschrauben

EH 1555.500 - EH 1655.500

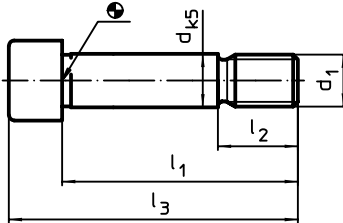


PRODUKTBESCHREIBUNG

Werkstoff

- Vergütungsstahl, vergütet, Güte 10.9

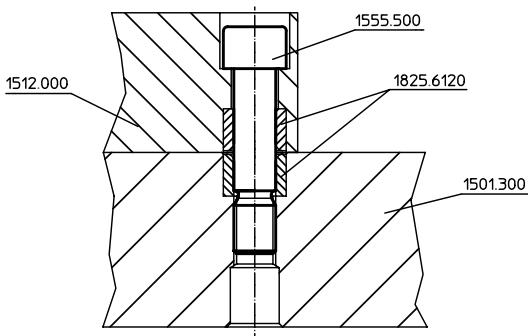
MASSZEICHNUNG



BESTELLINFORMATIONEN

System	Abmessungen					[g]	Art.-Nr.
	d ₁	l ₁	d [mm]	l ₂	l ₃		
L12	M12	53	12	18	65	61	1555.500
L16	M16	64	16	24	80	140	1655.500

ANWENDUNGSBEISPIEL



7

Verschlusschrauben

EH 1557.000 - EH 1657.000

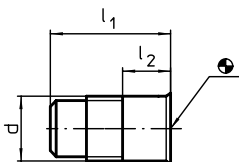


PRODUKTBESCHREIBUNG

Werkstoff

- Kunststoff

MASSZEICHNUNG



BESTELLINFORMATIONEN

System	Abmessungen			[g]	Art.-Nr.
	d	l ₁ [mm]	l ₂		
L12	M12	25	10	2,5	1557.000
L16	M16	30	12	5,8	1657.000

Nut-Adapter

EH 1580.000

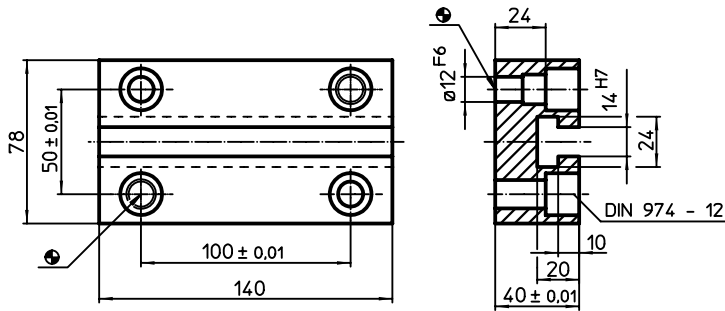


PRODUKTBESCHREIBUNG


Werkstoff

- Stahl, einsatzgehärtet, geschliffen

MASSZEICHNUNG



BESTELLINFORMATIONEN

System		Art.-Nr.
L12	[g] 2743	1580.000

Nut-Adapter

EH 1581.000

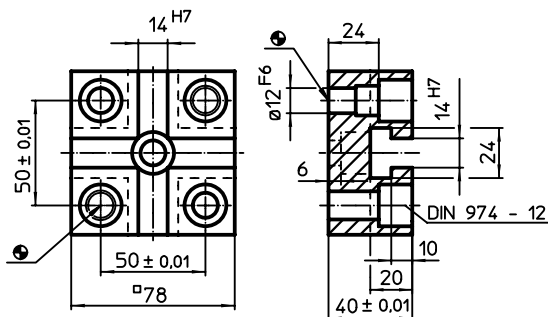


PRODUKTBESCHREIBUNG


Werkstoff

- Stahl, einsatzgehärtet, geschliffen

MASSZEICHNUNG

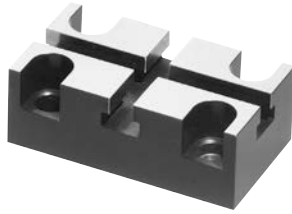


BESTELLINFORMATIONEN

System		Art.-Nr.
L12	[g] 1202	1581.000

Nut-Adapter

EH 1681.000

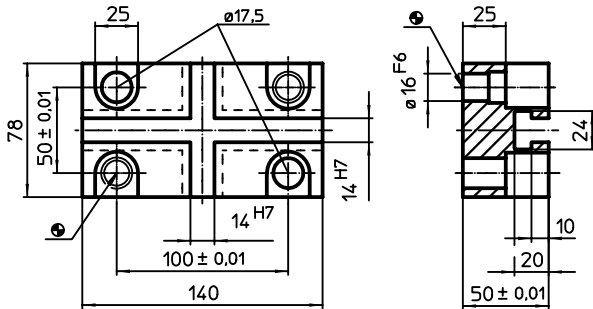


PRODUKTBESCHREIBUNG


Werkstoff

- Stahl, einsatzgehärtet, geschliffen

MASSZEICHNUNG



BESTELLINFORMATIONEN

System	 [kg]	Art.-Nr.
L16	3	1681.000

STANDARDSORTIMENTE L12

SORTIMENT ZUM GLEICHZEITIGEN BAU VON 2 VORRICHTUNGEN, ART.-NR. 1590.110

Stück	Bezeichnung	Art.-Nr.	Stück	Bezeichnung	Art.-Nr.
Systemteile			Normteile		
2	Grundplatte	1501.300	2	Gewindestift	22540.0421
1	Konsole	1510.100	2	Gewindestift	22540.0422
3	Aufbauelement	1512.000	2	Gewindestift	22540.0423
3	Spannleiste	1513.600	2	Bolzen, plan	22690.0001
2	Spannleiste	1513.700	2	Bolzen, ballig	22690.0102
1	Anschlagwinkel	1520.400	2	Bolzen, plan	22690.0302
1	Anschlagwinkel	1520.500	2	Bolzen, plan	22690.0304
3	Auflageplatte	1547.900	3	Bolzen, geriffelt	22690.0502
1	Prisma	1548.500	1	Pendelaufgabe, plan, verstellbar	22740.0017
2	Positionierleiste	1549.400	8	Mutter für T-Nute	23010.0142
5	Auflageleiste	1550.000	2	Stiftschraube	23040.0624
3	Anschlag	1551.500	2	Stiftschraube	23040.0625
3	Anschlag	1551.700	2	Stiftschraube	23040.0626
3	Positionierzylinder	1553.500	2	Stiftschraube	23040.0627
20	Paßschraube	1555.500	4	Scheibe	23060.0012
100	Verschlussschraube	1557.000	4	Bundmutter	23080.0012
1	Nut-Adapter	1581.000	4	Verlängerungsmutter	23090.0012
2	Scheibe	1107.400	2	Spanneisen	23150.0015
4	Scheibe	1107.600	2	Spanneisen	23150.0016
8	Scheibe	1107.800	2	Niederzugspanner	23210.0521
2	Scheibe	1107.900	1	Aufsitzspanner	23310.0051
5	Anschlagstück	1114.500	1	Aufsitzspanner	23310.0054
1	Gabelschlüssel	1139.400	5	Höhenzylinder	23310.0140
2	Auflageplatte	1147.900	3	Höhenzylinder	23310.0141
1	Bohrunterlage, verstellbar	1163.000	1	Höhenzylinder	23310.0142

Die angegebenen Sortimente verstehen sich als Empfehlung.
Die benötigten Teile variieren je nach Werkstück.
Die Sortimente können bei Bedarf modifiziert werden.

STANDARDSORTIMENTE L12

SORTIMENT ZUM GLEICHZEITIGEN BAU VON 5 VORRICHTUNGEN, ART.-NR. 1590.140

Stück	Bezeichnung	Art.-Nr.	Stück	Bezeichnung	Art.-Nr.
Systemteile			Normteile		
3	Grundplatte	1501.300	5	Gewindestift	22540.0421
2	Grundplatte	1501.500	5	Gewindestift	22540.0422
2	Aufspannwinkel	1505.200	5	Gewindestift	22540.0423
6	Konsole	1510.100	3	Bolzen, plan	22690.0001
2	Konsole	1510.200	3	Bolzen, plan	22690.0002
8	Aufbauelement	1512.000	3	Bolzen, ballig	22690.0101
6	Spannleiste	1513.600	3	Bolzen, ballig	22690.0102
6	Spannleiste	1513.700	3	Bolzen, geriffelt	22690.0201
3	Spannaufsatz	1514.700	3	Bolzen, geriffelt	22690.0202
3	Anschlagwinkel	1520.400	3	Bolzen, plan	22690.0302
3	Anschlagwinkel	1520.500	3	Bolzen, plan	22690.0303
5	Spannleiste	1533.000	2	Bolzen, ballig	22690.0402
3	Spannleiste	1533.200	3	Bolzen, ballig	22690.0404
6	Auflageplatte	1547.900	3	Bolzen, geriffelt	22690.0502
2	Prisma	1548.100	3	Bolzen, geriffelt	22690.0504
2	Prisma	1548.500	2	Kugeldruckschraube, verdrehgesichert	22700.0624
2	Prismenteil, rechts	1548.700	2	Kugeldruckschraube, verdrehgesichert	22700.0626
2	Prismenteil, links	1548.800	3	Pendelauflage, plan,	22730.0020
3	Positionierleiste	1549.200	2	Pendelauflage, plan, verstellbar	22740.0017
3	Positionierleiste	1549.400	15	Mutter für T-Nute	23010.0142
12	Auflageleiste	1550.000	5	Stiftschraube	23040.0624
6	Anschlag	1551.500	5	Stiftschraube	23040.0625
6	Anschlag	1551.700	5	Stiftschraube	23040.0626
6	Positionierzylinder	1553.500	5	Stiftschraube	23040.0627
30	Paßschraube	1555.500	3	Stiftschraube	23040.0664
300	Verschlußschraube	1557.000	3	Stiftschraube	23040.0665
4	Nut-Adapter	1580.000	3	Stiftschraube	23040.0666
4	Nut-Adapter	1581.000	6	Kegelpfanne	23050.0212
5	Scheibe	1107.400	4	Kegelpfanne	23050.0216
10	Scheibe	1107.600	25	Scheibe	23060.0012
20	Scheibe	1107.800	10	Scheibe	23060.0016
10	Scheibe	1107.900	6	Sechskantmutter	23070.0012
1	Nutenspannwinkel	1112.100	4	Sechskantmutter	23070.0016
1	Nutenspannwinkel	1112.400	10	Bundmutter	23080.0012
10	Anschlagstück	1114.500	10	Bundmutter	23080.0016
2	Nutenzentrierstein	1129.600	6	Verlängerungsmutter	23090.0012
1	Gabelschlüssel	1139.400	4	Verlängerungsmutter	23090.0016
1	Aufnahme	1140.700	4	Spanneisen	23150.0015
1	Aufnahme	1140.800	4	Spanneisen	23150.0016
2	Zwischenscheibe	1147.700	2	Spanneisen	23150.0019
2	Leiste	1147.800	2	Spanneisen	23150.0020
5	Auflageplatte	1147.900	3	Spanneisen mit Nase	23180.0213
1	Bohrunterlage, verstellbar	1163.000	2	Niederzugspanner	23210.0521
1	Bohrunterlage, verstellbar	1163.100	2	Niederzugspanner	23210.0522
			2	Ausgleichspanner	23220.0150
			2	Aufsitzspanner	23310.0051
			1	Aufsitzspanner	23310.0054
			1	Aufsitzspanner	23310.0057
			16	Höhenzylinder	23310.0140
			8	Höhenzylinder	23310.0141
			6	Höhenzylinder	23310.0142

Die angegebenen Sortimente verstehen sich als Empfehlung.
Die benötigten Teile variieren je nach Werkstück.
Die Sortimente können bei Bedarf modifiziert werden.

STANDARDSORTIMENTE L16

SORTIMENT ZUM GLEICHZEITIGEN BAU VON 2 VORRICHTUNGEN, ART.-NR. 1690.110

Stück	Bezeichnung	Art.-Nr.	Stück	Bezeichnung	Art.-Nr.
Systemteile			Normteile		
2	Grundplatte	1600.600	2	Gewindestift	22540.0462
2	Konsole	1610.100	2	Gewindestift	22540.0463
2	Aufbauelement	1612.200	2	Bolzen, plan	22690.0042
2	Aufbauelement	1612.400	2	Bolzen, ballig	22690.0142
2	Spannleiste	1613.700	2	Bolzen, plan	22690.0343
5	Anschlagstück	1614.500	2	Bolzen, plan	22690.0345
4	Scheibe	1617.400	2	Bolzen, geriffelt	22690.0543
4	Scheibe	1617.600	3	Pendelaufgabe, plan	22730.0030
6	Scheibe	1617.800	2	Pendelaufgabe, plan, verstellbar	22740.0240
4	Scheibe	1617.900	5	Mutter für T-Nute	23010.0182
1	Anschlagwinkel	1621.600	2	Stiftschraube	23040.0662
1	Anschlagwinkel	1621.700	2	Stiftschraube	23040.0664
2	Spannleiste	1633.000	2	Stiftschraube	23040.0065
1	Spannleiste	1633.200	2	Stiftschraube	23040.0666
4	Gewindebolzen	1644.000	2	Stiftschraube	23040.0667
3	Auflageplatte	1647.900	10	Scheibe	23060.0016
1	Prisma	1648.500	5	Bundmutter	23080.0016
4	Auflageleiste	1650.000	4	Verlängerungsmutter	23090.0016
3	Anschlag	1651.500	2	Spanneisen	23150.0019
3	Positionierzylinder	1653.500	2	Spanneisen	23150.0020
12	Paßschraube	1655.500	3	Spanneisen	23180.0217
100	Verschlusschraube	1657.000	5	Höhenzylinder	23310.0165
			3	Höhenzylinder	23310.0166
			2	Höhenzylinder	23310.0167

Die angegebenen Sortimente verstehen sich als Empfehlung.
Die benötigten Teile variieren je nach Werkstück.
Die Sortimente können bei Bedarf modifiziert werden.

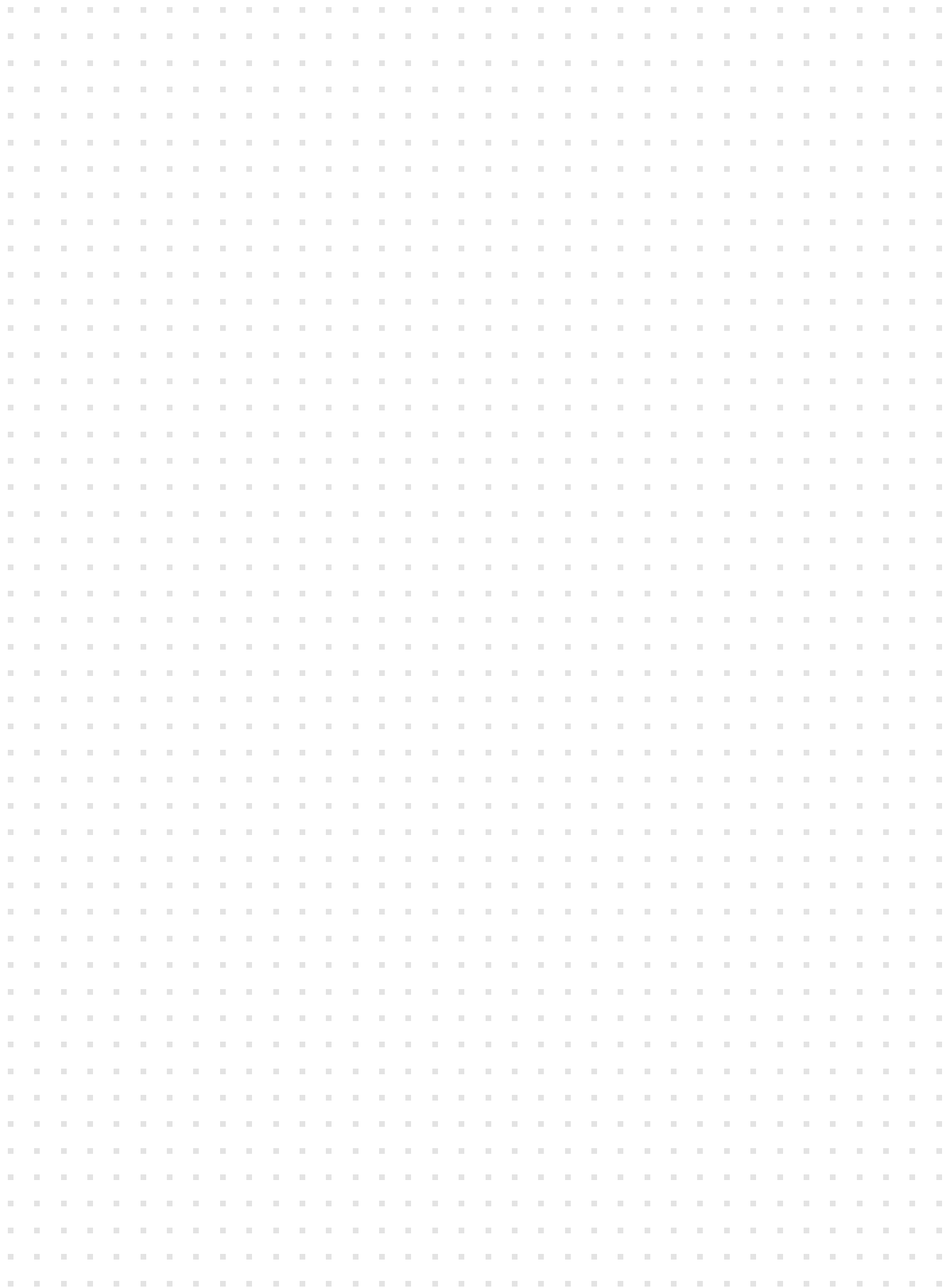
STANDARDSORTIMENTE L16

SORTIMENT ZUM GLEICHZEITIGEN BAU VON 4 VORRICHTUNGEN, ART.-NR. 1690.130

Stück	Bezeichnung	Art.-Nr.	Stück	Bezeichnung	Art.-Nr.
Systemteile			Normteile		
3	Grundplatte	1600.600	5	Vorsteckscheibe	22290.0016
1	Grundplatte	1600.700	5	Gewindestift	22540.0462
2	Aufspannwinkel	1605.200	5	Gewindestift	22540.0463
6	Konsole	1610.100	3	Bolzen, plan	22690.0042
2	Konsole	1610.200	3	Bolzen, plan	22690.0043
6	Aufbauelement	1612.200	3	Bolzen, ballig	22690.0142
4	Aufbauelement	1612.400	3	Bolzen, ballig	22690.0143
4	Spannleiste	1613.700	3	Bolzen, geriffelt	22690.0242
4	Spannleiste	1613.800	3	Bolzen, geriffelt	22690.0243
10	Anschlagstück	1614.500	3	Bolzen, plan	22690.0343
3	Spannaufsatz	1614.700	3	Bolzen, plan	22690.0345
5	Scheibe	1617.400	3	Bolzen, ballig	22690.0443
5	Scheibe	1617.500	3	Bolzen, ballig	22690.0445
10	Scheibe	1617.600	3	Bolzen, geriffelt	22690.0543
5	Scheibe	1617.700	3	Bolzen, geriffelt	22690.0545
20	Scheibe	1617.800	3	Pendelaufgabe, plan	22730.0030
10	Scheibe	1617.900	3	Pendelaufgabe, geriffelt	22730.0330
2	Anschlagwinkel	1621.600	2	Pendelaufgabe, plan, verstellbar	22740.0024
2	Anschlagwinkel	1621.700	10	Mutter für T-Nute	23010.0182
5	Spannleiste	1633.000	4	Stiftschraube	23040.0662
3	Spannleiste	1633.200	4	Stiftschraube	23040.0664
10	Gewindebolzen	1644.000	4	Stiftschraube	23040.0665
6	Auflageplatte	1647.900	4	Stiftschraube	23040.0666
2	Prisma	1648.100	4	Stiftschraube	23040.0667
2	Prisma	1648.500	4	Kegelpfanne	23050.0216
2	Prismenteil, rechts	1648.700	30	Scheibe	23060.0016
2	Prismenteil, links	1648.800	5	Sechskantmutter	23070.0016
3	Positionierleiste	1649.200	10	Bundmutter	23080.0016
12	Auflageleiste	1650.000	10	Verlängerungsmutter	23090.0016
6	Anschlag	1651.500	4	Spanneisen	23150.0018
3	Anschlag	1651.700	4	Spanneisen	23150.0019
5	Positionierzylinder	1653.500	2	Spanneisen	23150.0020
25	Paßschraube	1655.500	3	Spanneisen	23180.0217
300	Verschlußschraube	1657.000	2	Niederzugspanner	23210.0541
			8	Höhenzylinder	23310.0145
			4	Höhenzylinder	23310.0146
			3	Höhenzylinder	23310.0147
			8	Höhenzylinder	23310.0165
			4	Höhenzylinder	23310.0166
			3	Höhenzylinder	23310.0167

Die angegebenen Sortimente verstehen sich als Empfehlung.
Die benötigten Teile variieren je nach Werkstück.
Die Sortimente können bei Bedarf modifiziert werden.

FÜR IHRE NOTIZEN



8 NORMALIEN FÜR

VORRICHTUNGSSYSTEME



NORMALIEN

FÜR VORRICHTUNGSSYSTEME

Passend zu den Vorrichtungssystemen stellen wir Ihnen eine umfangreiche Auswahl an Spann- und Vorrichtungselementen zur Verfügung.



Vorsteckscheiben • DIN 6372

EH 22290.



PRODUKTBESCHREIBUNG

Die Vorsteckscheiben (Schlitzscheiben) sind nach DIN 6372 gefertigt. Zur besseren Handhabung verfügen Vorsteckscheiben ringsum über eine Rändelung.

Werkstoff

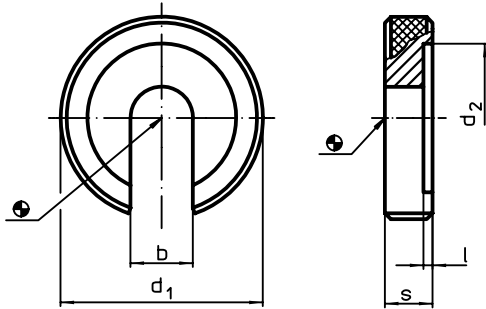
- Vergütungsstahl, vergütet, brüniert

WEITERFÜHRENDE INFORMATIONEN

Weitere Produkte

Gesamtsortiment..... → S. 189

MASSZEICHNUNG



BESTELLINFORMATIONEN

System	Nenngröße [mm]	Abmessungen					[g]	Art.-Nr.
		b	d ₁	d ₂ [mm]	l	s		
V40	8	8,4	28	21	1,0	7	24	22290.0008
V70/L12	12	13,0	40	30	1,8	9	57	22290.0012
V70/L16	16	17,0	56	37	1,8	12	164	22290.0016

Gewindestifte • DIN 6332 mit Druckzapfen
EH 22540.



PRODUKTBESCHREIBUNG

Gewindestifte sind Spannschrauben, die über den Druckzapfen Kräfte direkt übertragen können. Die Druckfläche des Druckzapfens der Stahl-Ausführung ist gehärtet. Zum Spannen von empfindlichen Oberflächen können auf dem Druckzapfen Druckstücke EH 22560. (DIN 6311 und niedrige Ausführung) befestigt werden. Mit dem Sprengring des Druckstücks wird eine von Hand lösbare Verbindung zwischen Gewindestift und Druckstück erzielt.

Diese Gewindestifte mit Druckzapfen zeichnen sich besonders durch den zusätzlichen Radius "r" am Druckzapfen aus (Optimierung gegenüber der DIN 6332), durch den die Montage im Druckstück deutlich erleichtert wird.

Der Druckzapfendurchmesser der Gewindestifte ist kleiner als der Kerndurchmesser des Gewindes, so dass sie sich auch zapfenseitig einschrauben lassen.

Werkstoff

- Stahl, brüniert, Güte 5.8, Druckzapfen gehärtet

WEITERFÜHRENDE INFORMATIONEN

Weitere Produkte

- Gesamtsortiment → S. 280
- Druckstücke, DIN 6311 und niedrige Ausführung → S. 282

MASSZEICHNUNG

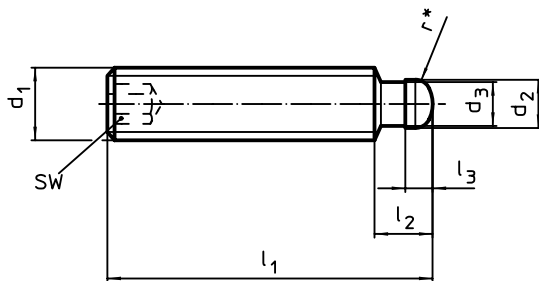


Bild 2

BESTELLINFORMATIONEN

System	d ₁	l ₁	d ₂ h ₁₁	Abmessungen					SW	[g]	Art.-Nr. Stahl
				d ₃	l ₂	l ₃	l ₄	l ₅			
[mm]											
mit Innensechskant (IS) – Bild 2											
V40	M 8	40	6	5,4	7,5	3,0	43,0	42,5	4	11	22540.0381
		60	6	5,4	7,5	3,0	63,0	62,5	4	17	22540.0382
V70	M10	60	8	7,2	9,0	4,5	63,6	62,6	5	26	22540.0401
V70/L12	M12	60	8	7,2	10,0	4,5	64,6	62,6	6	36	22540.0421
		80	8	7,2	10,0	4,5	84,6	82,6	6	51	22540.0422
		100	8	7,2	10,0	4,5	104,6	102,6	6	117	22540.0423
V70/L16	M16	100	12	11,0	12,0	5,0	105,4	102,9	8	119	22540.0462
		125	12	11,0	12,0	5,0	130,4	127,9	8	154	22540.0463

Auflagebolzen • mit Riffel oder Spitze

EH 22680.



PRODUKTBESCHREIBUNG

Für Werkstücke mit roher Oberfläche. Die Ausführung mit Spitze (Bild 2) ist besonders für Gussteile geeignet.

Werkstoff

Körper

- Automatenstahl, einsatzgehärtet, brüniert

WEITERFÜHRENDE INFORMATIONEN

Weitere Produkte

Gesamtsortiment..... → S. 309

MASSZEICHNUNG

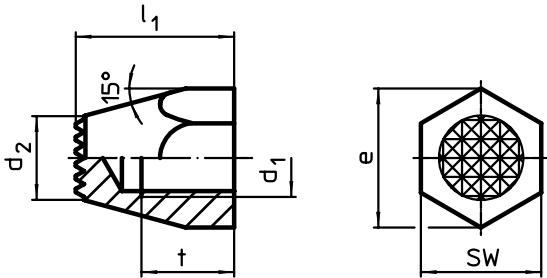


Bild 3

BESTELLINFORMATIONEN

System	Abmessungen					SW [mm]	Anzugsdrehmoment max. [Nm]	[g]	Art.-Nr.
	l_1	d_1	t	d_2	e				
einsatzgehärtet, geriffelt, mit Innengewinde – Bild 3									
V40	20	M 8	10	9	15,0	13	18	14	22680.0142
	25	M 8	10	9	15,0	13	18	20	22680.0144
V70/L12	25	M12	15	13	21,9	19	60	33	22680.0184
	30	M12	15	13	21,9	19	60	44	22680.0186
	40	M12	15	13	21,9	19	60	69	22680.0188

Auflagebolzen • Stiftform

EH 22680.



PRODUKTBESCHREIBUNG

Als stabile und präzise Auflage und Anschlag verwendbar. Die Stiftform des Auflagebolzens ermöglicht den Einsatz bei Bauteilen mit beengten Auflagepunkten. Auflagefläche induktivgehärtet und geschliffen.

Werkstoff

- Vergütungsstahl, vergütet, brüniert

WEITERFÜHRENDE INFORMATIONEN

Weitere Produkte

Gesamtsortiment..... → S. 310

MASSZEICHNUNG

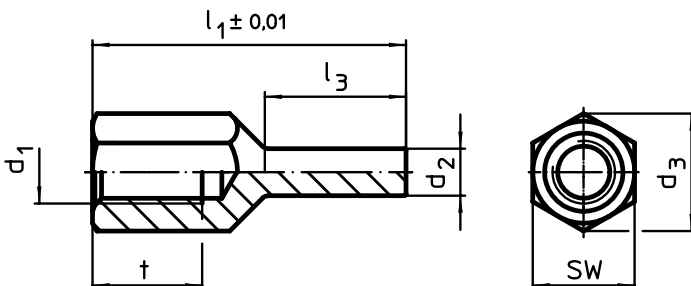

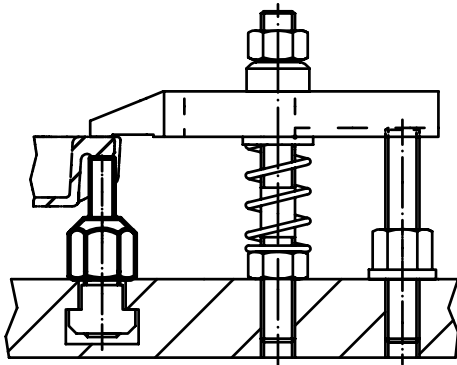


Bild 2

BESTELLINFORMATIONEN

System	Abmessungen						SW	Anzugsdrehmoment max.		Art.-Nr.
	l_1 $\pm 0,01$	d_1	d_2	l_3	t	d_3				
mit Innengewinde – Bild 2										
V40	30	M 8	4	13	10	14,4	13	18	13	22680.0462
	40	M 8	4	18	14	14,4	13	18	18	22680.0464
V70/L12	40	M12	8	18	12	21,2	19	60	41	22680.0486
	60	M12	8	28	18	21,2	19	60	63	22680.0488

ANWENDUNGSBEISPIEL



Bolzen
EH 22690.

PRODUKTBESCHREIBUNG

Als Auflagen, Anschläge und Druckstücke verwendbar.

Werkstoff

- Stahl, einsatzgehärtet, brüniert

WEITERFÜHRENDE INFORMATIONEN

Weitere Produkte

Gesamtsortiment → S. 311



MASSZEICHNUNG

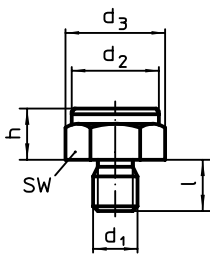


Bild 1

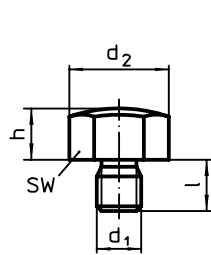


Bild 2

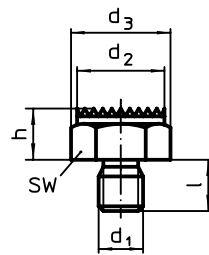


Bild 3

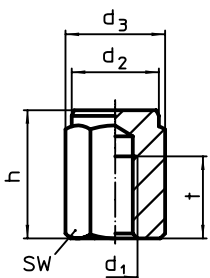


Bild 4

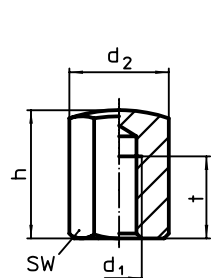


Bild 5

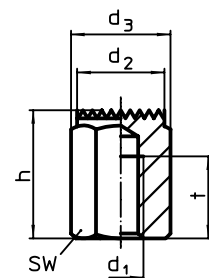



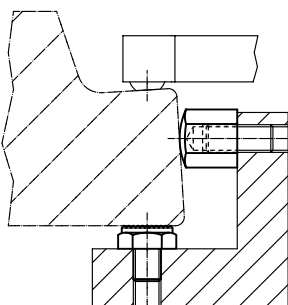
Bild 6

BESTELLINFORMATIONEN

System	Abmessungen						SW	Anzugs- moment max.		Art.-Nr.
	h	d ₁	d ₂	d ₃	l	t				
[mm]							[mm]	[Nm]	[g]	
mit Außengewinde, Auflagefläche plan – Bild 1										
V40	10 ±0,01	M 8	19,4	17	10	–	17	18	21	22690.0021
V70/L12	10 ±0,01	M12	25,2	22	14	–	22	60	40	22690.0001
	15 ±0,01	M12	25,2	22	14	–	22	60	55	22690.0002
L16	15 ±0,01	M16	33,0	30	19	–	30	140	110	22690.0042
	20 ±0,01	M16	33,0	30	19	–	30	140	140	22690.0043
mit Außengewinde, Auflagefläche ballig – Bild 2										
V40	10 ±0,10	M 8	19,4	–	10	–	17	18	20	22690.0121
V70	10 ±0,10	M12	25,2	–	14	–	22	60	37	22690.0101
	15 ±0,10	M12	25,2	–	14	–	22	60	53	22690.0102
L16	15 ±0,10	M16	33,0	–	19	–	30	140	105	22690.0142
	20 ±0,10	M16	33,0	–	19	–	30	140	135	22690.0143
mit Außengewinde, Auflagefläche geriffelt – Bild 3										
V40	10 ±0,10	M 8	19,4	17	10	–	17	18	20	22690.0221
V70/L12	10 ±0,10	M12	25,2	22	14	–	22	60	38	22690.0201
	15 ±0,10	M12	25,2	22	14	–	22	60	54	22690.0202
L16	15 ±0,10	M16	33,0	30	19	–	30	140	106	22690.0242
	20 ±0,10	M16	33,0	30	19	–	30	140	136	22690.0243
mit Innengewinde, Auflagefläche plan Tol. l₁ = ±0,01 – Bild 4										
V40	15 ±0,01	M 8	19,4	17	15	6	17	25 ¹⁾	25	22690.0321
	25 ±0,01	M 8	19,4	17	25	12	17	25 ¹⁾	42	22690.0323
V70/L12	20 ±0,01	M12	25,2	22	20	10	22	82 ¹⁾	52	22690.0301
	25 ±0,01	M12	25,2	22	25	15	22	82 ¹⁾	65	22690.0302
	30 ±0,01	M12	25,2	22	30	18	22	82 ¹⁾	79	22690.0303
	40 ±0,01	M12	25,2	22	40	18	22	82 ¹⁾	111	22690.0304
	50 ±0,01	M12	25,2	22	50	18	22	82 ¹⁾	142	22690.0305
L16	30 ±0,01	M16	33,0	30	30	20	30	206 ¹⁾	141	22690.0343
	50 ±0,01	M16	33,0	30	50	24	30	206 ¹⁾	256	22690.0345
mit Innengewinde, Auflagefläche ballig – Bild 5										
V40	15 ±0,10	M 8	19,4	–	15	6	17	25 ¹⁾	24	22690.0421
	25 ±0,10	M 8	19,4	–	25	12	17	25 ¹⁾	41	22690.0423
V70/L12	20 ±0,10	M12	25,2	–	20	10	22	82 ¹⁾	50	22690.0401
	25 ±0,10	M12	25,2	–	25	15	22	82 ¹⁾	62	22690.0402
	30 ±0,10	M12	25,2	–	30	18	22	82 ¹⁾	76	22690.0403
	40 ±0,10	M12	25,2	–	40	18	22	82 ¹⁾	109	22690.0404
	50 ±0,10	M12	25,2	–	50	18	22	82 ¹⁾	141	22690.0405
L16	30 ±0,10	M16	33,0	–	30	20	30	206 ¹⁾	136	22690.0443
	50 ±0,10	M16	33,0	–	50	24	30	206 ¹⁾	252	22690.0445
mit Innengewinde, Auflagefläche geriffelt – Bild 6										
V40	15 ±0,10	M 8	19,4	17	15	6	17	25 ¹⁾	24	22690.0521
	25 ±0,10	M 8	19,4	17	25	12	17	25 ¹⁾	41	22690.0523
V70/L12	20 ±0,10	M12	25,2	22	20	10	22	82 ¹⁾	50	22690.0501
	25 ±0,10	M12	25,2	22	25	15	22	82 ¹⁾	63	22690.0502
	30 ±0,10	M12	25,2	22	30	18	22	82 ¹⁾	77	22690.0503
	40 ±0,10	M12	25,2	22	40	18	22	82 ¹⁾	109	22690.0504
	50 ±0,10	M12	25,2	22	50	18	22	82 ¹⁾	141	22690.0505
L16	30 ±0,10	M16	33,0	30	30	20	30	206 ¹⁾	137	22690.0543
	50 ±0,10	M16	33,0	30	50	24	30	206 ¹⁾	254	22690.0545

¹⁾ Die Anzugsdrehmomente für Bolzen mit Innengewinde sind ausgelegt für Gewindestifte der Güte 8. Die Verschraubung muss über die gesamte Gewindelänge erfolgen.

ANWENDUNGSBEISPIEL



Kugeldruckschrauben • ohne Kopf, Kugel verdrehgesichert

EH 22700.



PRODUKTBESCHREIBUNG

Kugeldruckschrauben können zum Klemmen, Spannen oder Stützen auch von nicht parallelen Flächen verwendet werden. Die abgeflachte, bewegliche Kugel ermöglicht eine flächige Kraftübertragung.

Werkstoff

- Kugel**
 - Kugellagerstahl, gehärtet
- Schraube**
 - Vergütungsstahl, 1200 ±100 N/mm²

Verweise

Gewindesicherung auf Anfrage, siehe Anhang - Technische Daten -

Weitere Produkte

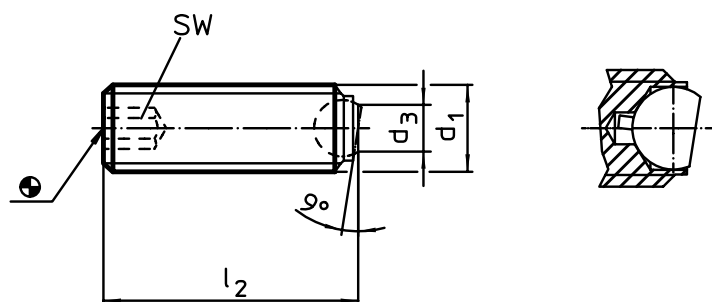
- Gesamtsortiment → S. 320
- Kugeldruckschrauben, ohne Kopf, abgeflachte Kugel → S. 327
- Kugeldruckschrauben, ohne Kopf, mit Feingewinde → S. 330
- Kugeldruckschrauben, ohne Kopf, abgeflachte Kugel und Innensechsrund → S. 333

WEITERFÜHRENDE INFORMATIONEN

Hinweise

Kugel gegen Verdrehen gesichert. Sonderausführung auf Anfrage.

MASSZEICHNUNG



BESTELLINFORMATIONEN

System	d ₁	Abmessungen			Kugeldurchmesser	SW	Belastbarkeit bei statischer Belastung max.	[g]	Art.-Nr. Vergütungsstahl
		l ₂	d ₃	[mm]					
abgeflachte Kugel, Auflagefläche plan									
V40	M 8	20	4,5	5,5	4	9	5,1	22700.0584	
V70/L12	M12	30	7,2	8,5	6	18	18,0	22700.0624	
		40	7,2	8,5	6	18	25,0	22700.0626	
V70/L16	M16	50	10,7	12,0	8	36	60,0	22700.0666	
abgeflachte Kugel, Auflagefläche geriffelt									
V70/L12	M12	30	7,2	8,5	6	18	18,0	22700.0724	
		40	7,2	8,5	6	18	25,0	22700.0726	
V70/L16	M16	50	10,7	12,0	8	36	60,0	22700.0766	

Pendelauflagen

EH 22730.



PRODUKTBESCHREIBUNG

Pendelauflagen werden als Anschlag, Auflage, Druckstück verwendet und sind für den Einbau in Spannelemente geeignet.

Werkstoff

- Kugel**
 - Kugellagerstahl, gehärtet, blank
- Körper**
 - Vergütungsstahl, vergütet, phosphatiert

WEITERFÜHRENDE INFORMATIONEN

Hinweise

Kugel gegen Verdrehen gesichert. Belastbarkeitswerte gelten auch für die Ausführung aus rostfreiem Stahl.

Weitere Produkte

Gesamtsortiment → S. 338

MASSZEICHNUNG

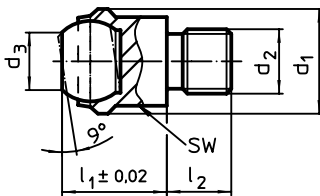


Bild 1

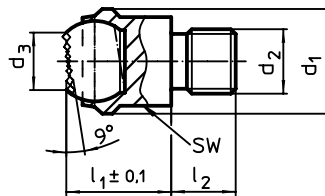


Bild 2

BESTELLINFORMATIONEN

System	d ₁	d ₂	Abmessungen			Kugel- durch- messer	SW	Belastbarkeit bei statischer Belastung max.	Anzugsmoment max.	[g]	Art.-Nr. Vergütungs- stahl
			d ₃	l ₁	l ₂ -0,5						
mit Außengewinde, Kugel abgeflacht, Auflagefläche plan – Bild 1											
V40	13	M 8	7,2	13	8	10	11	10	25	13	22730.0013
V70/L12	20	M12	10,5	18	12	16	17	25	82	43	22730.0020
V70/L16	30	M16	20,0	27	16	25	27	90	206	151	22730.0030
mit Außengewinde, Kugel abgeflacht, Auflagefläche geriffelt – Bild 2											
V40	13	M 8	7,2	13	8	10	11	10	25	13	22730.0313
V70/L12	20	M12	10,5	18	12	16	17	25	82	43	22730.0320
V70/L16	30	M16	20,0	27	16	25	27	90	206	149	22730.0330

Pendelauflagen • mit selbsttätiger Rückstellung

EH 22731.



PRODUKTBESCHREIBUNG

Pendelauflagen werden als Anschlag, Auflage, Druckstück verwendet und sind für den Einbau in Spannelemente geeignet. Durch die Rückstellung in die Parallelposition bekommt der Auflagepunkt eine definierte Ausgangslage. Es wird somit verhindert, dass beim Einlegen des Werkstücks die Kugel in einer schrägen Position verklemmt.

Werkstoff

- Federelement**
 - Thermoplast PUR
- Kugel**
 - Kugellagerstahl, gehärtet, blank
- Körper**
 - Vergütungsstahl, vergütet, phosphatiert

WEITERFÜHRENDE INFORMATIONEN

Hinweise

Kugel gegen Verdrehen gesichert. Belastbarkeitswerte gelten auch für die Ausführung aus rostfreiem Stahl.

Weitere Produkte

Gesamtsortiment → S. 340

MASSZEICHNUNG

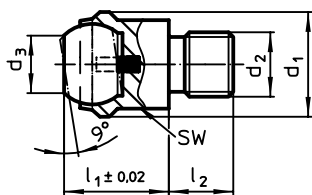


Bild 1

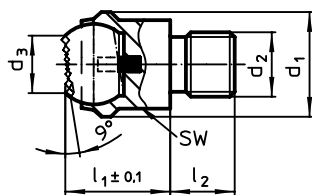
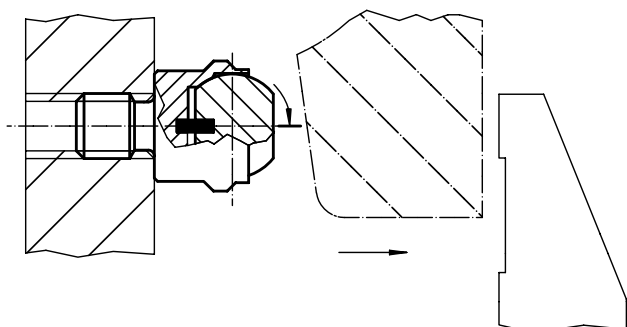
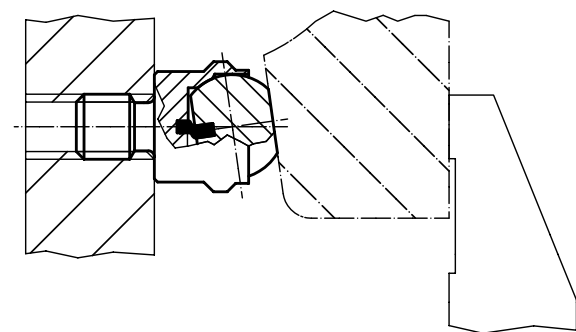
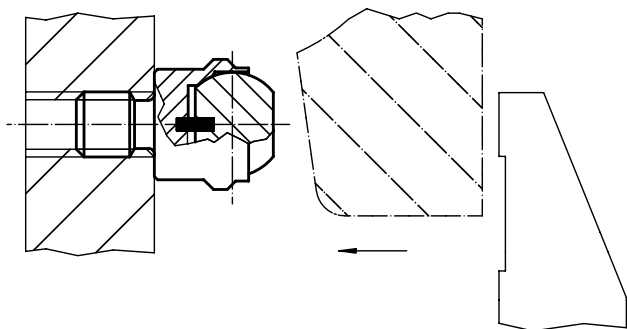


Bild 2

BESTELLINFORMATIONEN

System	Abmessungen		Abmessungen			Kugel- durch- messer	SW	Belastbarkeit bei statischer Belastung max.	Anzugsmoment max.	[g]	Art.-Nr. Vergütungs- stahl
	d ₁	d ₂	d ₃	l ₁	l ₂ -0,5						
[mm]											
mit Außengewinde, Kugel abgeflacht, Auflagefläche plan – Bild 1											
V40	13	M 8	7,2	13	8	10	11	10	25	13	22731.0013
	20	M 8	10,5	18	10	16	17	25	25	38	22731.0018
V70/L12	20	M12	10,5	18	12	16	17	25	82	43	22731.0020
V70/L16	30	M16	20,0	27	16	25	27	90	206	149	22731.0030
mit Außengewinde, Kugel abgeflacht, Auflagefläche geriffelt – Bild 2											
V40	13	M 8	7,2	13	8	10	11	10	25	13	22731.0313
	20	M 8	10,5	18	10	16	17	25	25	37	22731.0318
V70/L12	20	M12	10,5	18	12	16	17	25	82	43	22731.0320
V70/L16	30	M16	20,0	27	16	25	27	90	206	149	22731.0330

ANWENDUNGSBEISPIEL



Pendelauflagen • verstellbar

EH 22740.



PRODUKTBESCHREIBUNG

Pendelauflagen werden als Anschlag, Auflage, Druckstück verwendet und sind für den Einbau in Spannelemente geeignet.

Werkstoff

- Kugel**
 - Kugellagerstahl, gehärtet, blank
- Körper**
 - Vergütungsstahl, vergütet, phosphatiert
- Mutter**
 - Stahl, brüniert (ISO 4035)

WEITERFÜHRENDE INFORMATIONEN

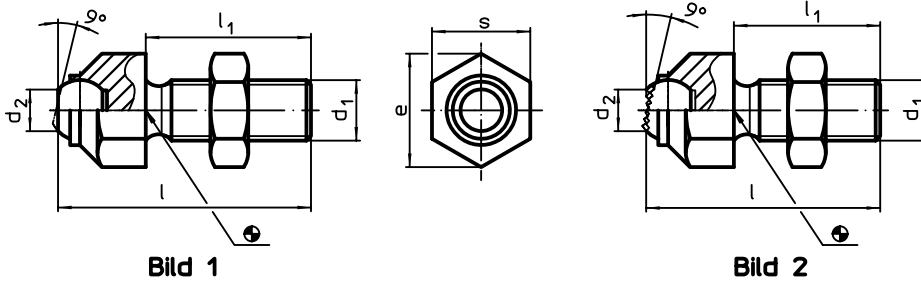
Hinweise

Kugel gegen Verdrehen gesichert. Belastbarkeitswerte gelten auch für die Ausführung aus rostfreiem Stahl. Sonderausführung auf Anfrage.

Weitere Produkte

Gesamtsortiment → S. 343

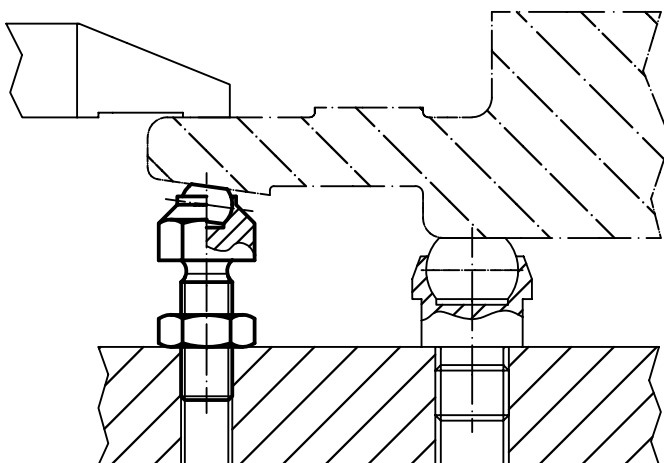
MASSZEICHNUNG



BESTELLINFORMATIONEN

System	Abmessungen					Kugel- durch- messer	Belastbarkeit bei statischer Belastung max.	Anzugs- moment max.	[g]	Art.-Nr. Vergütungs- stahl
	d ₁	l	l ₁	d ₂	e					
[mm]										
mit abgeflachter Kugel, Auflagefläche plan – Bild 1										
V40	M 8	36,6	25	5,8	14,5	8,5	8	25	20	22740.0013
V70	M10	45,7	30	8,6	19,0	12,0	8	46	44	22740.0016
V70/L12	M12	50,7	35	8,6	19,0	12,0	15	82	57	22740.0017
V70/L16	M16	60,7	40	10,5	27,0	16,0	25	206	131	22740.0024
mit abgeflachter Kugel, Auflagefläche geriffelt – Bild 2										
V40	M 8	36,6	25	5,8	14,5	8,5	8	25	20	22740.0313
V70	M10	45,7	30	8,6	19,0	12,0	8	46	44	22740.0316
V70/L12	M12	50,7	35	8,6	19,0	12,0	15	82	56	22740.0317
V70/L16	M16	60,7	40	10,5	27,0	16,0	25	206	130	22740.0324

ANWENDUNGSBEISPIEL



Pendelauflagen • verstellbar, mit selbsttätiger Rückstellung

EH 22741.



PRODUKTBESCHREIBUNG

Pendelauflagen werden als Anschlag, Auflage, Druckstück verwendet und sind für den Einbau in Spannelemente geeignet. Durch die Rückstellung in die Parallelposition bekommt der Auflagepunkt eine definierte Ausgangslage. Es wird somit verhindert, dass beim Einlegen des Werkstücks die Kugel in einer schrägen Position verklemmt.

Werkstoff

Federelement

- Thermoplast PUR

Kugel

- Kugellagerstahl, gehärtet, blank

Körper

- Vergütungsstahl, vergütet, phosphatiert

Mutter

- Stahl, brüniert (ISO 4035)

WEITERFÜHRENDE INFORMATIONEN

Hinweise

Kugel gegen Verdrehen gesichert. Belastbarkeitswerte gelten auch für die Ausführung aus rostfreiem Stahl. Sonderausführung auf Anfrage.

Weitere Produkte

Gesamtsortiment. → S. 344

MASSZEICHNUNG

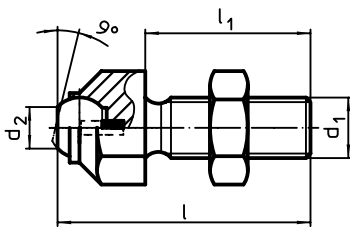


Bild 1

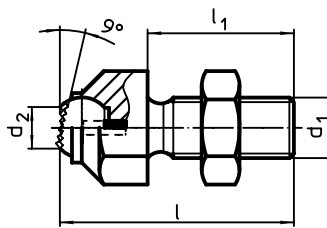
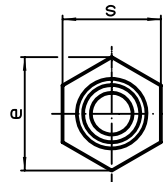


Bild 2

BESTELLINFORMATIONEN

System	Abmessungen					Kugel- durch- messer	Belastbarkeit bei statischer Belastung max.	Anzugs- moment max.	[g]	Art.-Nr. Vergütungs- stahl
	d ₁	l	l ₁	d ₂	e					
[mm]										
mit abgeflachter Kugel, Auflagefläche plan – Bild 1										
V40	M 8	36,6	25	5,8	14,5	8,5	8	25	20	22741.0013
V70	M10	45,7	30	8,6	19,0	12,0	8	46	44	22741.0016
V70/L12	M12	50,7	35	8,6	19,0	12,0	15	82	56	22741.0017
V70/L16	M16	60,7	40	10,5	27,0	16,0	25	206	128	22741.0024
mit abgeflachter Kugel, Auflagefläche geriffelt – Bild 2										
V40	M 8	36,6	25	5,8	14,5	8,5	8	25	20	22741.0313
V70	M10	45,7	30	8,6	19,0	12,0	8	46	44	22741.0316
V70/L12	M12	50,7	35	8,6	19,0	12,0	15	82	56	22741.0317
V70/L16	M16	60,7	40	10,5	27,0	16,0	25	206	128	22741.0324

Muttern für T-Nuten • DIN 508

EH 23010.



PRODUKTBESCHREIBUNG

Diese Muttern für T-Nuten (Nutensteine) sind nach DIN 508 gefertigt. Das Sortiment ist um weitere Abmessungen, die nicht in der DIN enthalten sind, ergänzt.

Werkstoff

- Vergütungsstahl, vergütet, Güte 10, brüniert

Montage

Die volle Belastbarkeit der Mutter für T-Nuten setzt voraus, dass eine Verschraubung über die gesamte Gewindelänge der Mutter sichergestellt ist.

WEITERFÜHRENDE INFORMATIONEN

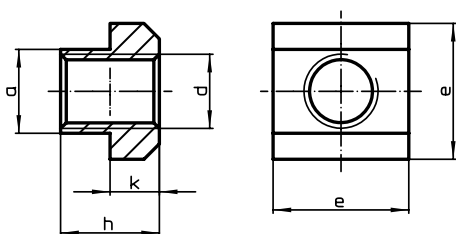
Hinweise

Sonderausführung auf Anfrage.

Weitere Produkte

Gesamtsortiment..... → S. 384

MASSZEICHNUNG



BESTELLINFORMATIONEN

System	Nuten-nenn- maß [mm]	Abmessungen					für T-Nuten DIN 650 [mm]	Prüfkraft nach DIN 508 F min. [kN]	[g]	Art.-Nr. Vergütungs- stahl
		d	a	e	h	k				
V70	14	M 6	13,6	22	16	8	14	16	43	23010.0146 ¹⁾
		M 8	13,6	22	16	8	14	29	41	23010.0145 ¹⁾
		M10	13,6	22	16	8	14	46	38	23010.0144 ¹⁾
		M12	13,6	22	16	8	14	67	34	23010.0142
L16	18	M16	17,6	28	20	10	18	128	68	23010.0182

¹⁾ Abmessungen sind nicht in der DIN enthalten

Muttern für T-Nuten • lang

EH 23020.



PRODUKTBESCHREIBUNG

Muttern für T-Nuten "lang" sind, im Gegensatz zur Ausführung nach DIN 508, verlängert ausgebildet und eignen sich insbesondere zur Montage im Nutenkreuz.

Werkstoff

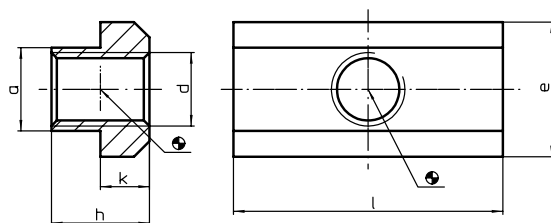
- Vergütungsstahl, vergütet, Güte 10, brüniert

WEITERFÜHRENDE INFORMATIONEN


Weitere Produkte

Gesamtsortiment..... → S. 388

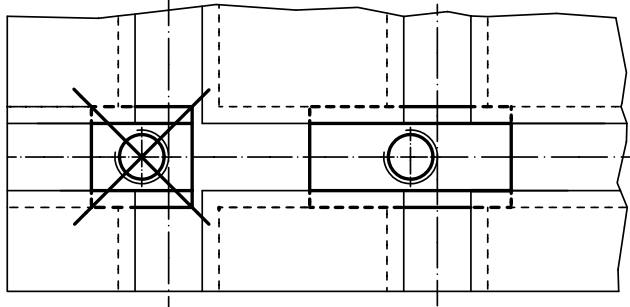
MASSZEICHNUNG



BESTELLINFORMATIONEN

System	Nuten-nenn- maß [mm]	Abmessungen						 [g]	Art.-Nr.
		d	a	e	l	h	k		
V70	14	M 6	13,6	22	44	16	8	91	23020.0146
		M12	13,6	22	44	16	8	80	23020.0140
L16	18	M16	17,6	28	56	20	10	160	23020.0180

ANWENDUNGSBEISPIEL



Muttern für T-Nuten • Rhombus
EH 23020.



PRODUKTBESCHREIBUNG

Muttern für T-Nuten "Rhombus" müssen nicht längs eingeschoben werden, sondern können direkt in die Nut eingesetzt werden.

Werkstoff

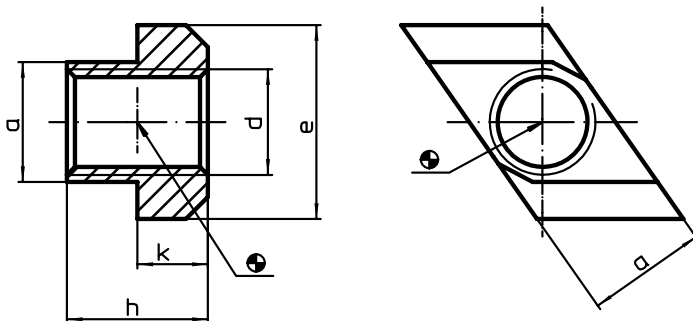
- Vergütungsstahl, vergütet, brüniert

WEITERFÜHRENDE INFORMATIONEN


Weitere Produkte

Gesamtsortiment. → S. 389

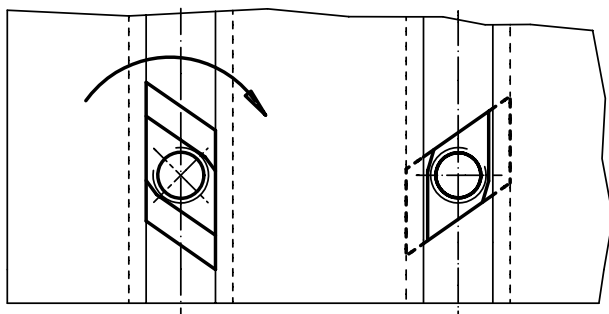
MASSZEICHNUNG



BESTELLINFORMATIONEN

System	Nuten-nenn- maß [mm]	Abmessungen					 [g]	Art.-Nr.
		d	a	e	h	k		
V70	14	M12	13,6	22	16	8	23	23020.0640

ANWENDUNGSBEISPIEL



Stiftschrauben • DIN 6379 b₁ lang, für Muttern für T-Nuten

EH 23040.



PRODUKTBESCHREIBUNG

Die Stiftschrauben ergeben zusammen mit T-Nutensteinen DIN 508 (EH 23010./23020.), Muttern DIN 6330 (EH 23070.) und Scheiben DIN 6340 (EH 23060.) die kompletten Aufspannschrauben.

Diese Stiftschrauben zeichnen sich durch das gerollte Gewinde aus.

Werkstoff

- Vergütungsstahl

WEITERFÜHRENDE INFORMATIONEN

Verweise

Anziehdrehmomente und Festigkeiten siehe Anhang - Technische Daten -

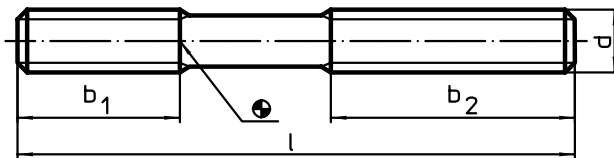
Weitere Produkte

- Gesamtsortiment → S. 395
- Muttern für T-Nuten, DIN 508 → S. 384

- Stiftschrauben, DIN 6379, für Muttern für T-Nuten → S. 393
- Stiftschrauben, mit Innensechskant, ähnlich DIN 6379, für Muttern für T-Nuten → S. 397
- Scheiben, DIN 6340 vergütet → S. 403
- Sechskantmuttern, DIN 6330 (Höhe 1,5 d) → S. 406



MASSZEICHNUNG

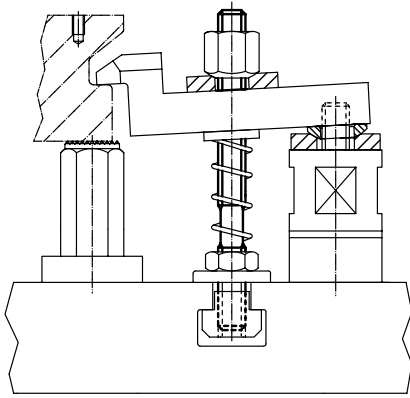


BESTELLINFORMATIONEN

System	d	Abmessungen			[g]	Art.-Nr.
		l	b ₁	b ₂		
[mm]						
Güte 10.9						
V40	M 8	63	20	40	19	23040.0582
		100	20	63	31	23040.0583
		160	20	100	49	23040.0584
V70	M10	80	25	50	39	23040.0602
		100	25	75	49	23040.0603
		125	25	75	61	23040.0604
		160	25	100	78	23040.0605 ¹⁾
		200	25	122	98	23040.0606
V70/L12	M12	63 ²⁾	-	-	44	23040.0622
		80 ²⁾	-	-	56	23040.0623
		100	30	63	71	23040.0624 ¹⁾
		125	30	75	88	23040.0625
		160	30	100	112	23040.0626
		200	30	122	140	23040.0627
Güte 8.8						
V70/L16	M16	80 ²⁾	-	-	100	23040.0662
		125	40	63	161	23040.0664
		160	40	75	207	23040.0665
		200	40	100	260	23040.0666 ¹⁾
		250	40	125	325	23040.0667
		315	40	200	402	23040.1168 ¹⁾

¹⁾ Abmessungen sind nicht in der DIN enthalten
²⁾ durchgehendes Gewinde

ANWENDUNGSBEISPIEL



Kugelscheiben / Kegelpfannen • DIN 6319
EH 23050.



PRODUKTBESCHREIBUNG

Kugelscheiben / Kegelpfannen werden als Unterlegscheiben bei einer Schraubverbindung zum Ausgleich von nicht parallelen Flächen eingesetzt.

Werkstoff

Kegelpfanne

- Vergütungsstahl, vergütet, manganphosphatiert

Kugelscheibe

- Einsatzstahl, einsatzgehärtet, manganphosphatiert

Montage

Kegelpfannen, Form D, nur für ebene, geschlossene Ringflächen.

Für Langlöcher nur Form G verwenden!

WEITERFÜHRENDE INFORMATIONEN

Weitere Produkte

- Gesamtsortiment → S. 398
- Kugelscheiben / Kegelpfannen, DIN 6319 → S. 398
- Kugelscheiben / Kegelpfannen, ähnlich DIN 6319, rostfreier Stahl → S. 400
- Sechskanmuttern, DIN 6330 (Höhe 1,5 d) → S. 406

MASSZEICHNUNG

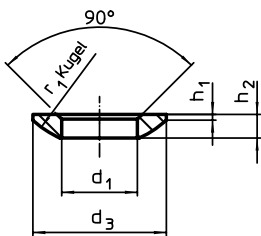


Bild 1

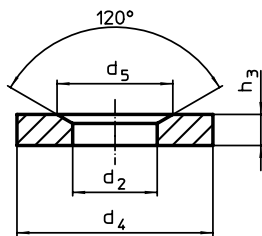
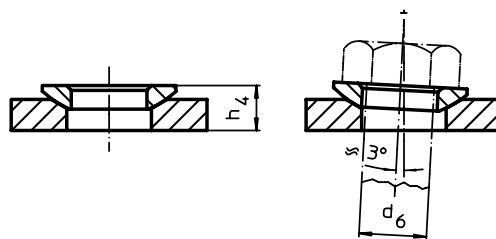


Bild 3

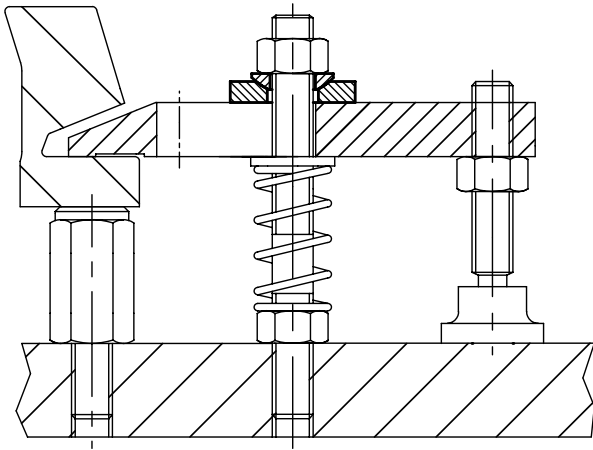


BESTELLINFORMATIONEN

System	Abmessungen											für Bolzen d ₆	für Schrauben d ₆	Belastbarkeit bei statischer Belastung max.	Drehmoment für Schraubverbindungen ¹⁾ max.	[g]	Art.-Nr.
	d ₁ H13	d ₂ H13	d ₃	d ₄	d ₅	h ₁	h ₂	h ₃	mit Kegelpfanne Form D	mit Kegelpfanne Form G	r ₁						
[mm]											[mm]	[mm]	[kN]	[Nm]	[g]		
Kugelscheiben aus Einsatzstahl, Form C – Bild 1																	
V40	8,4	–	17	–	–	0,6	3,2	–	5,6	7,1	12	8	M 8	17	25	2,8	23050.0008
V70	10,5	–	21	–	–	0,8	4,0	–	6,5	7,3	15	10	M10	26	46	5,1	23050.0010
V70/L12	13,0	–	24	–	–	1,1	4,6	–	8,0	9,0	17	12	M12	38	82	8,0	23050.0012
V70/L16	17,0	–	30	–	–	1,3	5,3	–	9,6	10,4	22	16	M16	73	206	13,0	23050.0016
Kegelpfannen aus Vergütungsstahl, Form G – Bild 3																	
V40	–	9,6	–	24	14,5	–	–	5	–	–	–	8	M 8	17	25	14,0	23050.0208
V70	–	12,0	–	30	18,5	–	–	5	–	–	–	10	M10	26	46	22,0	23050.0210
V70/L12	–	14,2	–	36	20,0	–	–	6	–	–	–	12	M12	38	82	39,0	23050.0212
V70/L16	–	19,0	–	44	26,0	–	–	7	–	–	–	16	M16	73	206	65,0	23050.0216

¹⁾ Drehmomentangabe für Schrauben mit Regelgewinde, ggf. Vorlast berücksichtigen, Reibungszahl μ_{ges} 0,14.

ANWENDUNGSBEISPIEL



Scheiben • DIN 6340 vergütet
EH 23060.



PRODUKTBESCHREIBUNG

Die vergüteten Scheiben (Unterlegscheiben) sind nach DIN 6340 gefertigt.

Werkstoff

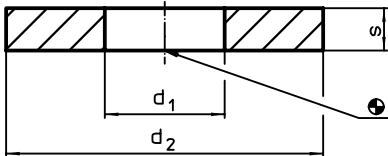
- Vergütungsstahl, vergütet, gestanzte, maschinell gerichtet, phosphatiert

WEITERFÜHRENDE INFORMATIONEN

Weitere Produkte

Gesamtsortiment..... → S. 403

MASSZEICHNUNG



BESTELLINFORMATIONEN

System	Abmessungen			für Schrauben [mm]	[g]	Art.-Nr.
	d ₁	d ₂ [mm]	s			
V40	8,4	23	4	M 8	9,8	23060.0008
V70	10,5	28	4	M10	15,0	23060.0010
V70/L12	13,0	35	5	M12	28,0	23060.0012
V70/L16	17,0	45	6	M16	55,0	23060.0016

Sechskantmuttern • DIN 6330 (Höhe 1,5 d)
EH 23070.



PRODUKTBESCHREIBUNG

Sechskantmuttern nach DIN 6330 verfügen über eine Kugelfläche passend zu Kegelpfannen DIN 6319 (EH 23050.). Mit dieser Kombination aus Sechskantmutter und Kegelpfanne können nicht parallele Spannflächen ausgeglichen werden.

Werkstoff

- Vergütungsstahl, vergütet, Güte 10, phosphatiert

WEITERFÜHRENDE INFORMATIONEN

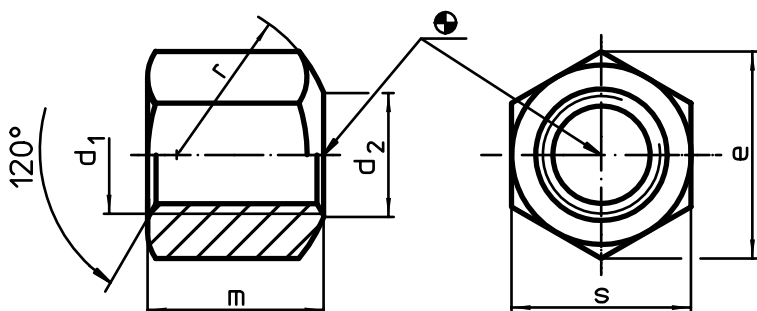
Verweise

Anziehdrehmomente und Festigkeiten siehe Anhang - Technische Daten -

Weitere Produkte

Gesamtsortiment. → S. 406

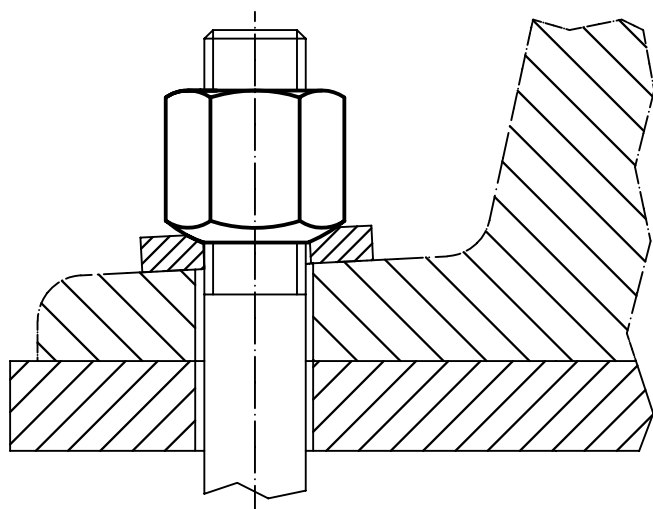
MASSZEICHNUNG



BESTELLINFORMATIONEN

System	Abmessungen						[g]	Art.-Nr. Vergütungsstahl
	d ₁	d ₂	e	m	r	s		
mit einseitig kugelige Auflagefläche, Form B								
V40	M 8	9,0	15,0	12	11	13	8,4	23070.0008
V70	M10	11,5	18,5	15	15	16	20,0	23070.0010
V70/L12	M12	14,0	20,8	18	17	18	24,0	23070.0012
V70/L16	M16	18,0	27,7	24	22	24	55,0	23070.0016

ANWENDUNGSBEISPIEL



Sechskantmutter mit Bund • DIN 6331 (Höhe 1,5 d)

EH 23080.



PRODUKTBESCHREIBUNG

Die Sechskantmutter mit Bund (Bundmutter) sind nach DIN 6331 gefertigt.

Werkstoff

- Vergütungsstahl, vergütet, Güte 10, phosphatiert

WEITERFÜHRENDE INFORMATIONEN

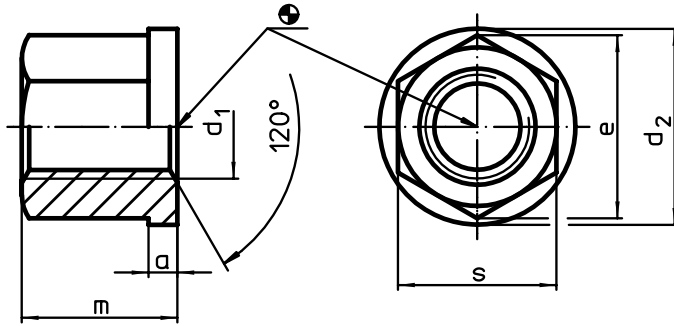
Verweise

Anziehdrehmomente und Festigkeiten siehe Anhang - Technische Daten -

Weitere Produkte

Gesamtsortiment..... → S. 407

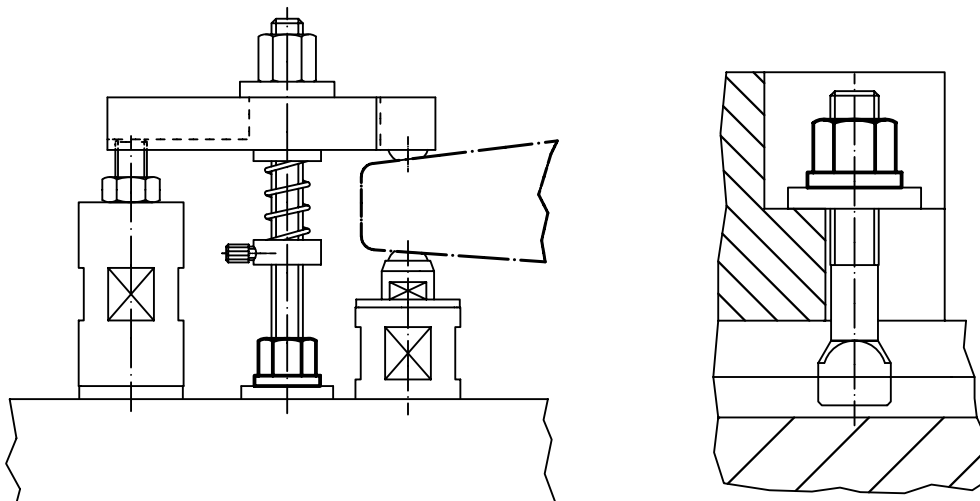
MASSZEICHNUNG



BESTELLINFORMATIONEN

System	Abmessungen						[g]	Art.-Nr. Vergütungsstahl
	d ₁	a	d ₂	e	m	s		
V40	M 8	3,5	18	15,0	12	13	12	23080.0008
V70	M10	4,0	22	18,5	15	16	22	23080.0010
V70/L12	M12	4,0	25	20,8	18	18	30	23080.0012
V70/L16	M16	5,0	31	27,7	24	24	67	23080.0016

ANWENDUNGSBEISPIEL



8

Sechskantmutter mit Kegelpfanne

EH 23080.



PRODUKTBESCHREIBUNG

Mit dieser Kombination aus Sechskantmutter und Kegelpfanne können nicht parallele Spannflächen ausgeglichen werden.

Bei der Sechskantmutter mit Kegelpfanne handelt es sich um eine fest verbundene Einheit aus Sechskantmutter und Kegelpfanne mit folgenden Vorteilen / Eigenschaften:

- funktionssicher
- unverlierbar
- schnelle, rationelle Montage
- vereinfachte Lagerhaltung
- Schwenkbereich max. 3°

Werkstoff

Kegelpfanne

- Vergütungsstahl, vergütet, brüniert

Mutter

- Vergütungsstahl, vergütet, brüniert

WEITERFÜHRENDE INFORMATIONEN

Verweise

Anziehdrehmomente und Festigkeiten siehe Anhang - Technische Daten -

Weitere Produkte

Gesamtsortiment → S. 408

MASSZEICHNUNG

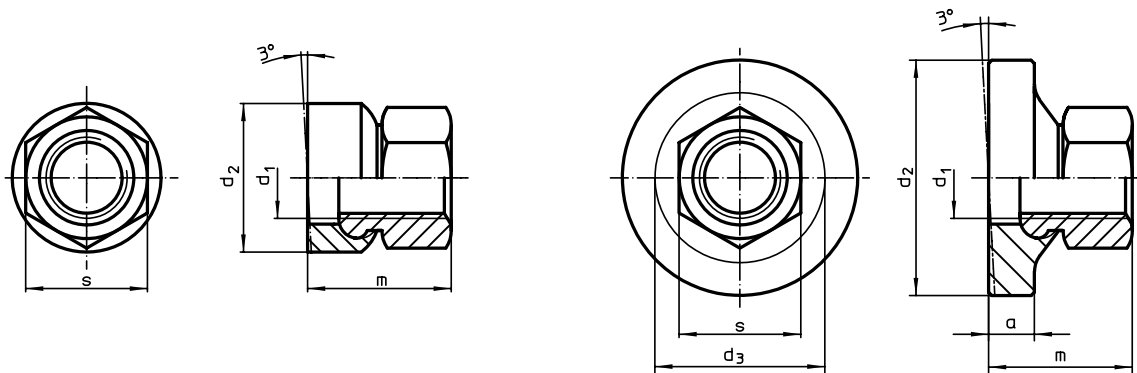


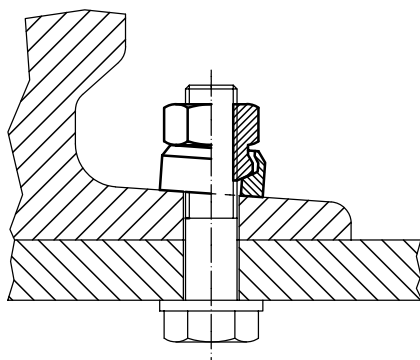
Bild 1

Bild 2

BESTELLINFORMATIONEN

System	Abmessungen					s [mm]	[g]	Art.-Nr.
	d ₁	a	d ₂ [mm]	d ₃	m ~			
mit kleiner Auflagefläche – Bild 1								
V40	M 8	–	17	–	14,0	13	13	23080.0508
V70	M10	–	21	–	17,5	16	24	23080.0510
V70/L12	M12	–	24	–	21,5	18	37	23080.0512
V70/L16	M16	–	30	–	28,0	24	73	23080.0516
mit großer Auflagefläche – Bild 2								
V40	M 8	4,0	24	17,8	14,0	13	20	23080.0608
V70	M10	5,5	30	21,2	17,5	16	39	23080.0610
V70/L12	M12	7,0	36	25,2	21,5	18	68	23080.0612
V70/L16	M16	8,0	44	30,9	28,0	24	124	23080.0616

ANWENDUNGSBEISPIEL



Verlängerungsmuttern • (Höhe 3 d)

EH 23090.



PRODUKTBESCHREIBUNG

Die Verlängerungsmuttern sind im Gegensatz zu einer einer Sechskanmutter nach DIN 6330 verlängert ausgebildet und eignen sich insbesondere als Verbindungsstück für Stiftschrauben.

Werkstoff

- Vergütungsstahl, vergütet, Güte 10, phosphatiert

WEITERFÜHRENDE INFORMATIONEN

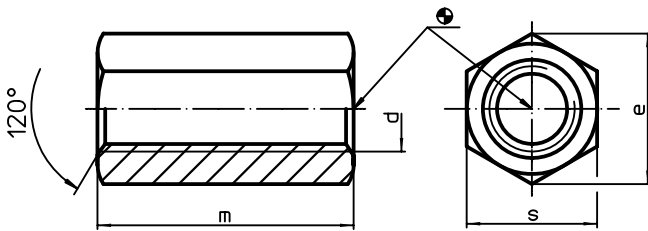
Verweise

Anziehdrehmomente und Festigkeiten siehe Anhang - Technische Daten -

Weitere Produkte

Gesamtsortiment..... → S. 409

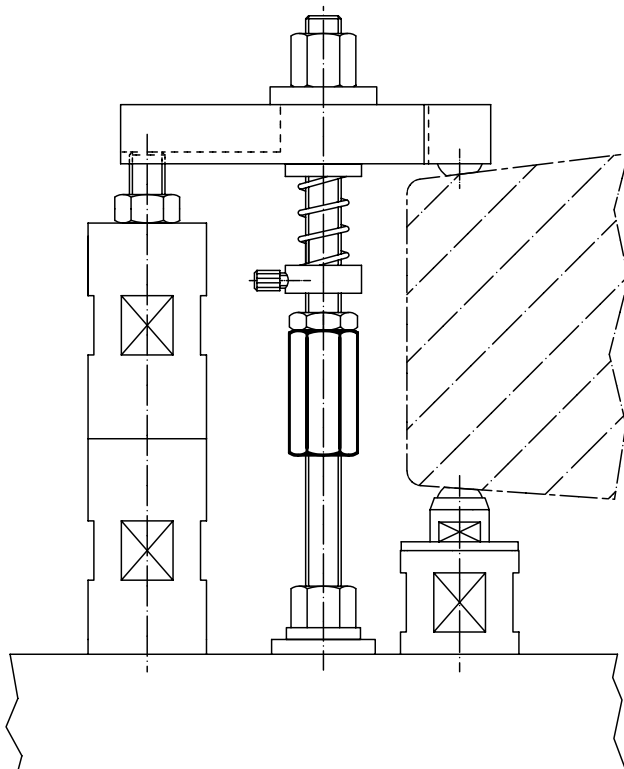
MASSZEICHNUNG



BESTELLINFORMATIONEN

System	Abmessungen				[g]	Art.-Nr.
	d	e	m	s		
V40	M 8	15,0	24	13	19	23090.0008
V70	M10	18,5	30	16	35	23090.0010
V70/L12	M12	20,8	36	18	50	23090.0012
V70/L16	M16	27,7	48	24	119	23090.0016

ANWENDUNGSBEISPIEL



Feste Nutensteine • mit zylindrischer Fixierung
EH 23110.



PRODUKTBESCHREIBUNG

Zum Ausrichten von Vorrichtungen und Spannzeugen auf Aufspannpaletten bzw. Paletten mit zylindrischen Richtbohrungen. Sie können in den Bohrungen wie auch in den Nuten eingesetzt werden.

Werkstoff

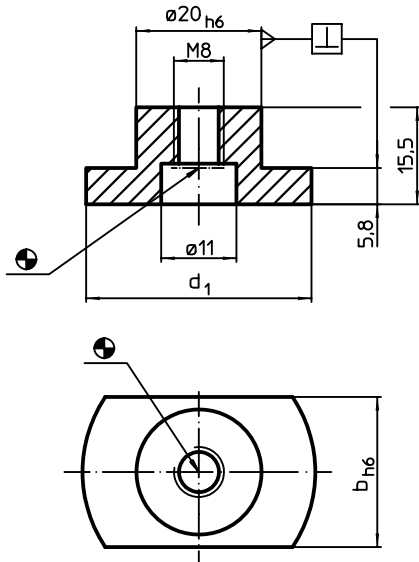
- Stahl, einsatzgehärtet, brüniert, geschliffen

WEITERFÜHRENDE INFORMATIONEN

Weitere Produkte

Gesamtsortiment → S. 412

MASSZEICHNUNG



BESTELLINFORMATIONEN

System	Nutenmaß Maschine b h6 [mm]	Abmessungen d ₁ [mm]	für Schrauben ISO 4762		[g]	Art.-Nr.
			(Bild 1)	(Bild 2)		
V40/V70/L12/L16	12	30	M6	M8	30	23110.0112
	14	30	M6	M8	33	23110.0114
	16	30	M6	M8	36	23110.0116
	18	30	M6	M8	45	23110.0118
	20	36	M6	M8	45	23110.0120

ANWENDUNGSBEISPIEL

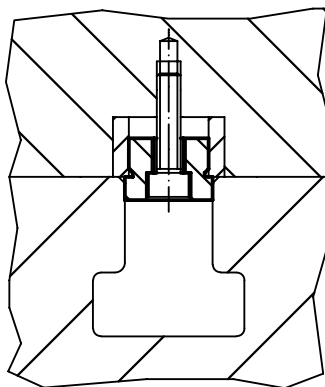


Bild 1

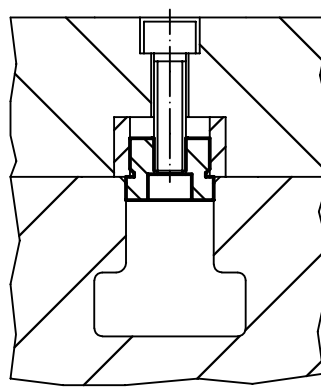


Bild 2

Zentrierbolzen

EH 23110.



PRODUKTBESCHREIBUNG

Die Zentrierbolzen werden zur Zentrierung von Vorrichtungen auf Paletten eingesetzt.

Werkstoff

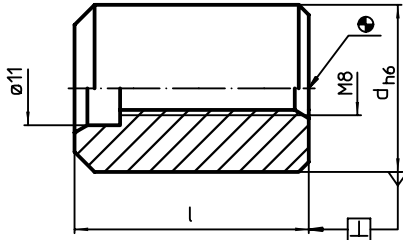
- Legierter Einsatzstahl, einsatzgehärtet, geschliffen

WEITERFÜHRENDE INFORMATIONEN


Weitere Produkte

Gesamtsortiment..... → S. 413

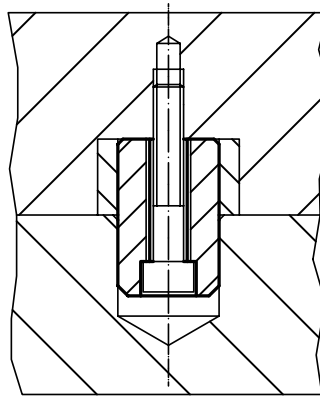
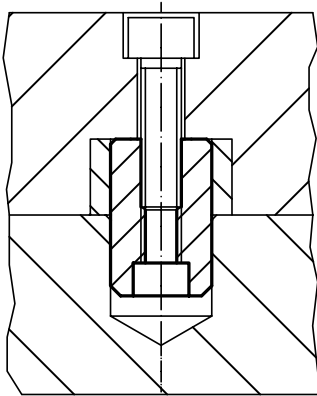
MASSZEICHNUNG



BESTELLINFORMATIONEN

System	Abmessungen		 [g]	Art.-Nr.
	d h6	l [mm]		
V40/V70/L12/L16	20	31	70	23110.0510
V70	25	35	118	23110.0520
V40/V70	50	31	473	23110.0530
V70	50	45	695	23110.0540

ANWENDUNGSBEISPIEL





PRODUKTBESCHREIBUNG

Die abgesetzten Zentrierbolzen werden zur Fixierung von Vorrichtungen auf Paletten eingesetzt.

Werkstoff

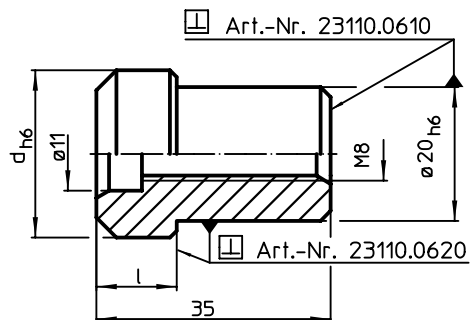
- Legierter Einsatzstahl, einsatzgehärtet, geschliffen

WEITERFÜHRENDE INFORMATIONEN

Weitere Produkte

Gesamtsortiment → S. 414

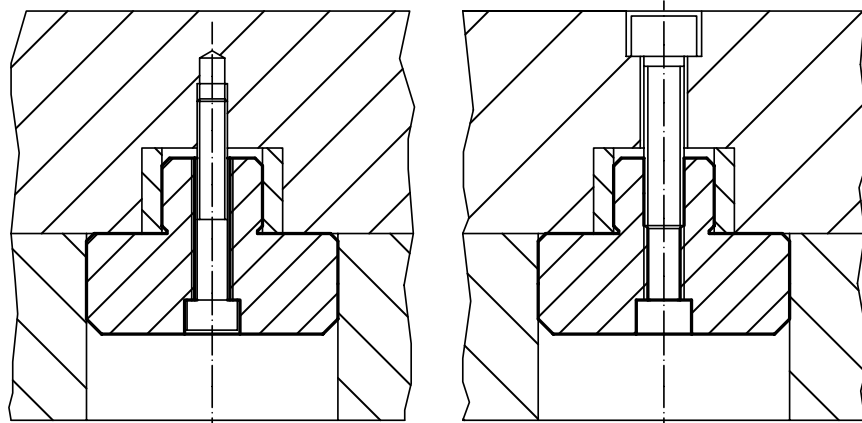
MASSZEICHNUNG



BESTELLINFORMATIONEN

System	Abmessungen		[g]	Art.-Nr.
	d h6	l		
	[mm]			
V70/L12/L16	25	12	87	23110.0610
	50	20	330	23110.0620

ANWENDUNGSBEISPIEL



Lose Nutensteine • DIN 6323

EH 23120.



PRODUKTBESCHREIBUNG

Zum Ausrichten von Vorrichtungen und Spannzeugen auf Maschinentischen mit T-Nuten nach DIN 650.

Gegenüber den angeschraubten, überstehenden, festen und flachen Nutensteinen haben sie den Vorteil, dass die Maschinentische nicht beschädigt werden können, da sie erst nach dem groben Ausrichten seitlich eingeschoben werden.

Werkstoff

- Stahl, einsatzgehärtet, brüniert, geschliffen

WEITERFÜHRENDE INFORMATIONEN

Weitere Produkte

Gesamtsortiment..... → S. 415

MASSZEICHNUNG

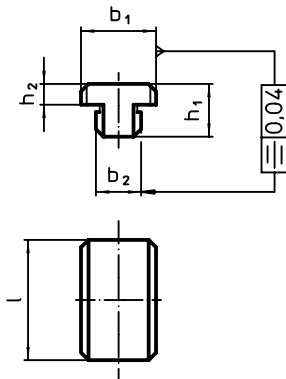
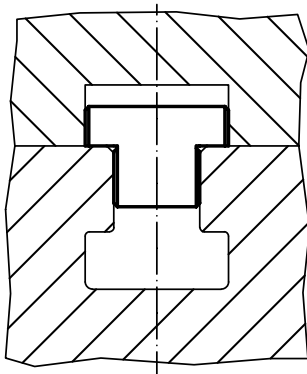


Bild 1

BESTELLINFORMATIONEN

System	Nutennenmaß Vorrichtung b ₁ h ₆ [mm]	Nutennenmaß Maschine b ₂ h ₆ [mm]	Abmessungen			[g]	Art.-Nr.
			h ₁	h ₂ [mm]	l		
Form A, b₁ > b₂ – Bild 1							
V40/V70	20	12	14	5,5	32	52	23120.0012
		14	14	5,5	32	56	23120.0014
		16	14	5,5	32	61	23120.0016
		18	14	5,5	32	65	23120.0018

ANWENDUNGSBEISPIEL



8

Spanneisen • DIN 6315 B gabelförmig
EH 23150.



PRODUKTBESCHREIBUNG

Dieses Spanneisen (Spannpratze) nach DIN 6315 B ist gabelförmig ausgebildet und wird vorwiegend in der mechanischen Spannentechnik zum Spannen von Werkstücken eingesetzt.

Werkstoff

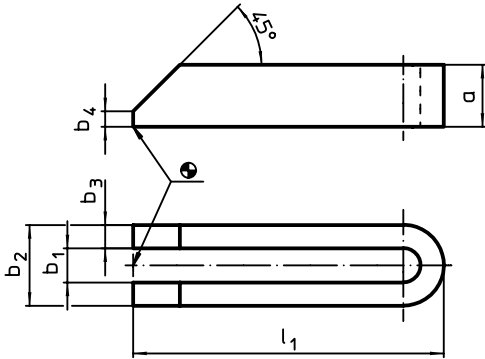
- Vergütungsstahl, lackiert

WEITERFÜHRENDE INFORMATIONEN

Weitere Produkte

Gesamtsortiment → S. 431

MASSZEICHNUNG



BESTELLINFORMATIONEN

System	Nennmaß b ₁ [mm]	Abmessungen					für Schrauben		[g]	Art.-Nr.
		l ₁	a	b ₂ [mm]	b ₃	b ₄	[mm]	[in]		
V40	9	80	15	25	8	4	M 8	5/16	141	23150.0009
V70/L12	14	125	25	38	12	6	M12, M14	1/2	578	23150.0014
		160	25	38	12	6	M12, M14	1/2	715	23150.0015
		200	25	38	12	6	M12, M14	1/2	905	23150.0016
	18	160	30	48	15	8	M16, M18	5/8	1077	23150.0018
		200	30	48	15	8	M16, M18	5/8	1346	23150.0019
		250	40	48	15	10	M16, M18	5/8	2300	23150.0020

Spanneisen • mit Nase

EH 23180.



PRODUKTBESCHREIBUNG

Dieses Spanneisen (Spannpratze) mit Nase wird vorwiegend in der mechanischen Spann-technik zum Spannen von Werkstücken eingesetzt.

Werkstoff

- Vergütungsstahl, vergütet, brüniert

WEITERFÜHRENDE INFORMATIONEN

Weitere Produkte

Gesamtsortiment → S. 436

MASSZEICHNUNG

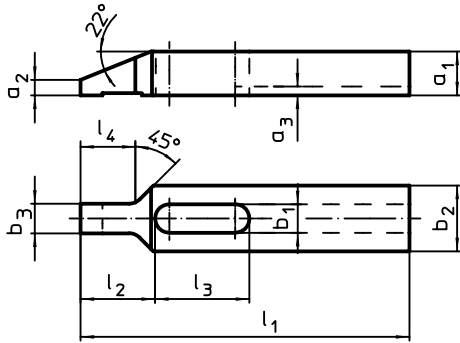
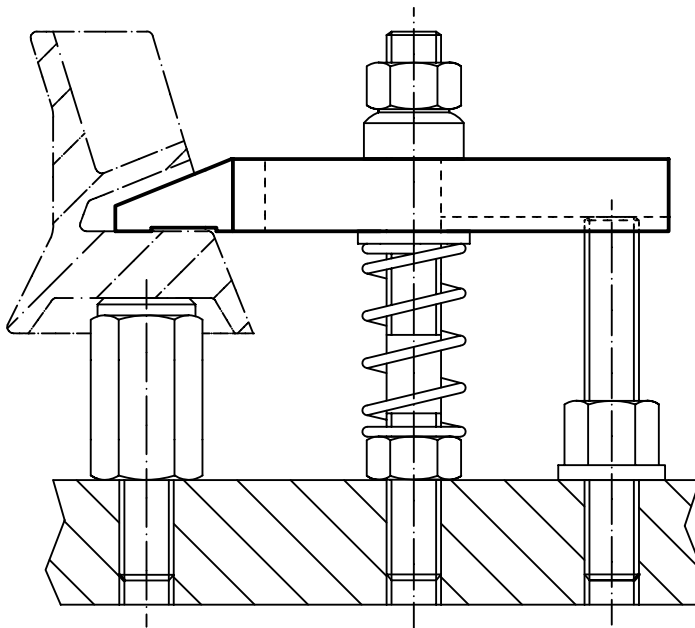


Bild 2

BESTELLINFORMATIONEN

System	Nennmaß b ₁ [mm]	Abmessungen									[g]	Art.-Nr.
		l ₁	a ₁	a ₂	a ₃	b ₂	b ₃	l ₂	l ₃	l ₄		
mit Nut – Bild 2												
V40	9	100	12	4	3,0	20	9,5	22	29	17	127	23180.0209
V70	11	125	15	5	3,5	25	11,5	28	36	21	251	23180.0211
V70/L12	13	150	20	7	4,0	30	13,5	34	43	25	488	23180.0213
V70/L16	17	175	25	9	4,5	35	15,5	40	52	29	812	23180.0217

ANWENDUNGSBEISPIEL



Spannelemente

EH 23700.



PRODUKTBESCHREIBUNG

Werkstoff

Körper

- Stahl, brüniert

Verschleißteile

- Vergütungsstahl

Zugstange

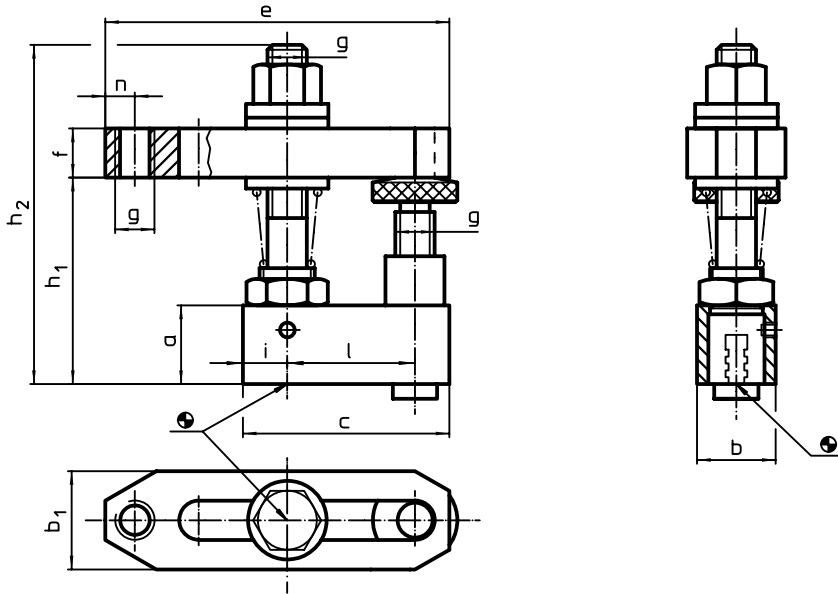
- Spezialstahl

WEITERFÜHRENDE INFORMATIONEN

Weitere Produkte

- Gesamtsortiment → S. 445
- Spanneisen gerade, lang → S. 447
- Zwischenelemente → S. 448
- Zwischenelemente, mit Auflage → S. 449
- Fußelemente → S. 450
- Fußelemente, schwenkbar → S. 451
- Fußelemente, niedrig → S. 452
- Fußelemente, für Positionierbohrung → S. 453

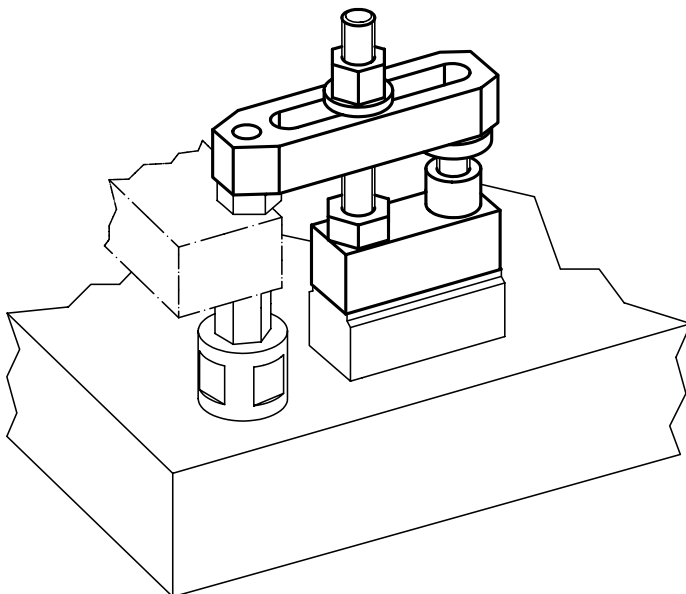
MASSZEICHNUNG



BESTELLINFORMATIONEN

System	Abmessungen												Art.-Nr.	
	a	b	c	b ₁	e	f	g	h ₁	h ₂	i	l	n		
	[mm]												[g]	
V70/L12	25	25	65	35	110	20	M12	48 – 78	112	12,5	40	10	870	23700.0012
L16	30	30	78	40	142	30	M16	60 – 96	145	14,0	50	13	1703	23700.0016

ANWENDUNGSBEISPIEL



Spanneisen gerade • lang

EH 23700.



PRODUKTBESCHREIBUNG

Werkstoff

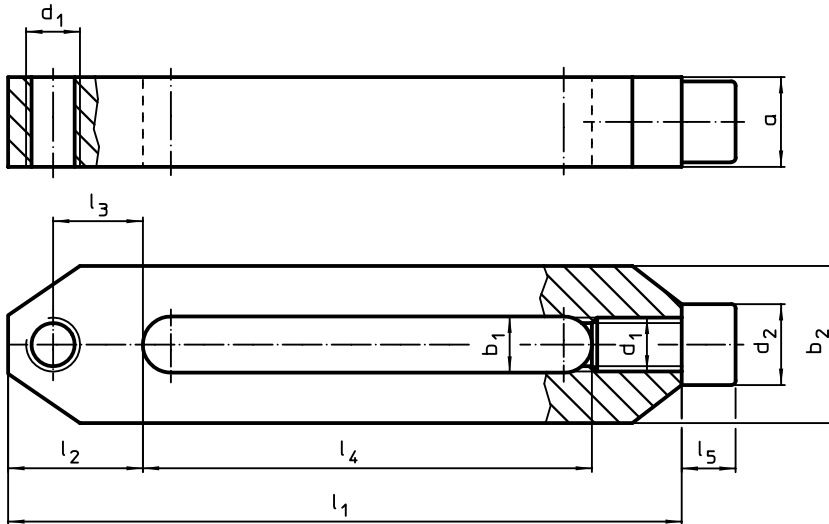
- Vergütungsstahl, vergütet, brüniert

WEITERFÜHRENDE INFORMATIONEN

Weitere Produkte

Gesamtsortiment..... → S. 447

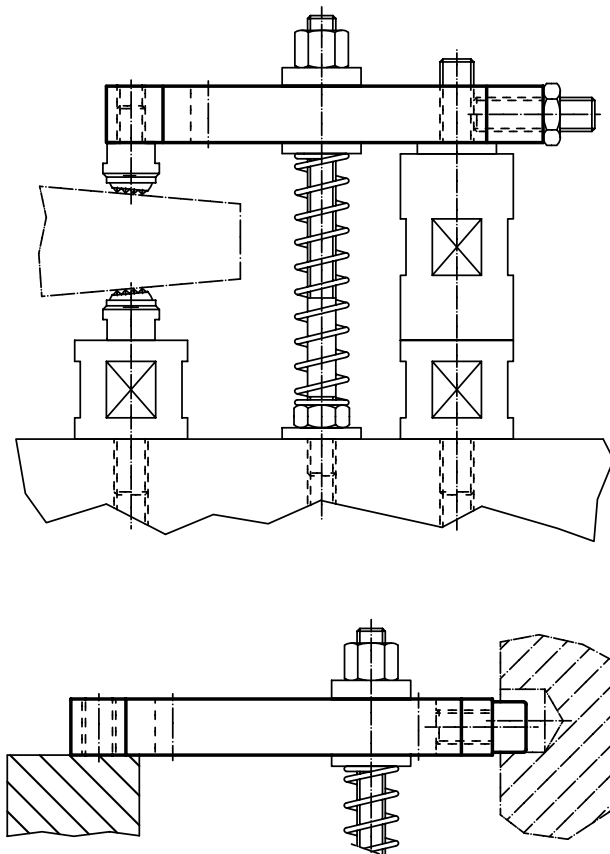
MASSZEICHNUNG



BESTELLINFORMATIONEN

System	Abmessungen											Art.-Nr.	
	b ₁	l ₁	a	b ₂	d ₁	l ₂	l ₃	l ₄	l ₅	d ₂			
	[mm]											[g]	
V70/L12	12,5	156	20	35,0	M12	30	20	106	12	18	601	23700.0042	
V70/L16	17,0	196	30	45,5	M16	35	22	136	16	24	1430	23700.0046	

ANWENDUNGSBEISPIEL



8



PRODUKTBESCHREIBUNG

Werkstoff

- Körper**
- Stahl, brüniert

- Verschleißteile**
- Vergütungsstahl

Zugstange

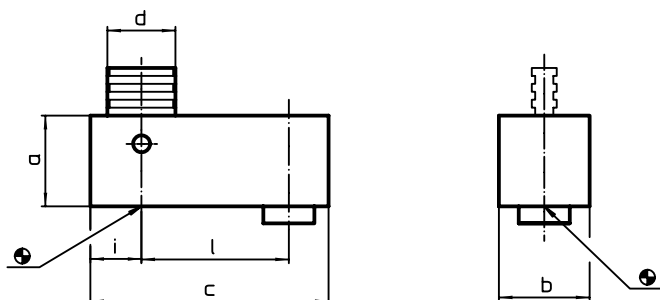
- Spezialstahl

WEITERFÜHRENDE INFORMATIONEN

Weitere Produkte

Gesamtsortiment → S. 448

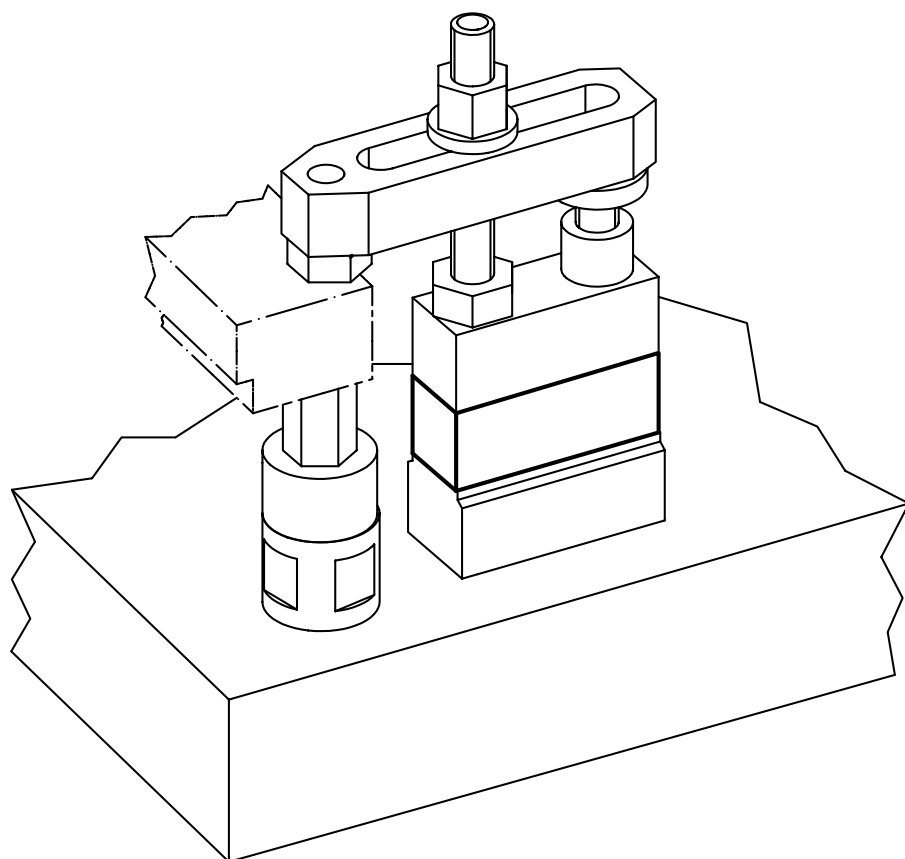
MASSZEICHNUNG



BESTELLINFORMATIONEN

System	Abmessungen						[g]	Art.-Nr.
	a	b	c	d	i	l		
	[mm]							
V70/L12	25	25	65	16	12,5	40	261	23700.0121
	50	25	65	16	12,5	40	580	23700.0122
	100	25	65	16	12,5	40	1201	23700.0123
L16	30	30	78	22	14,0	50	468	23700.0161
	60	30	78	22	14,0	50	1032	23700.0162
	120	30	78	22	14,0	50	2149	23700.0163
	240	30	78	22	14,0	50	4340	23700.0164

ANWENDUNGSBEISPIEL



Fußelemente

EH 23700.



PRODUKTBESCHREIBUNG

Werkstoff

- Körper**
- Stahl, brüniert

- Verschleißteile**
- Vergütungsstahl

Zugstange

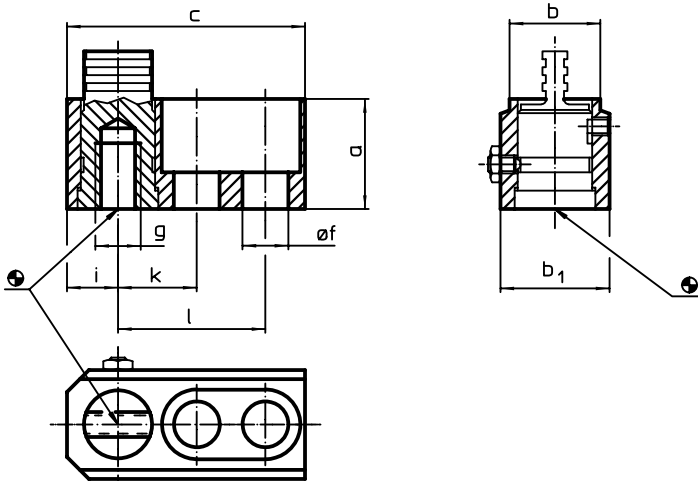
- Spezialstahl

WEITERFÜHRENDE INFORMATIONEN

Weitere Produkte

Gesamtsortiment → S. 450

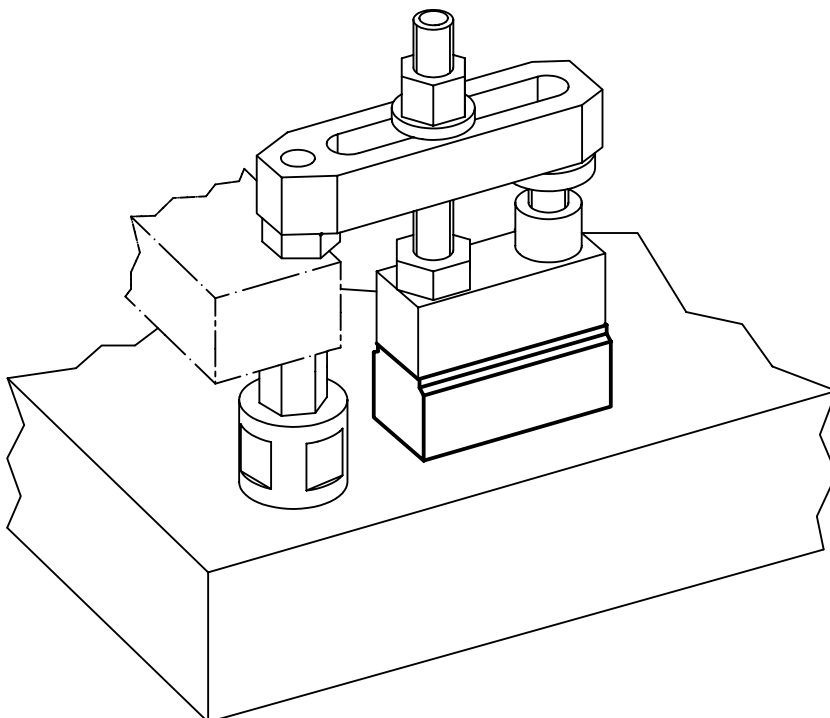
MASSZEICHNUNG



BESTELLINFORMATIONEN

System	Abmessungen										Art.-Nr.
	a	b	c	b ₁	f	g	i	k	l	[g]	
V70/L12	30	25	65	30	12,5	M12	12,5	20	40	297	23700.0312
L16	40	30	80	40	17,0	M16	16,0	25	50	641	23700.0316

ANWENDUNGSBEISPIEL



Niederzugspanner • ohne Hebel

EH 23210.



PRODUKTBESCHREIBUNG

Durch Anziehen der Kugeldruckschraube wird das Werkstück gleichzeitig an Festanschläge und auf Auflagen niedergezogen. Das günstige Hebelverhältnis ermöglicht hohe horizontale Spannkkräfte. Mit Muttern für T-Nuten EH 23010. / EH 23020. (DIN 508) auch in anderen Nutennennmaßen einsetzbar.

Werkstoff

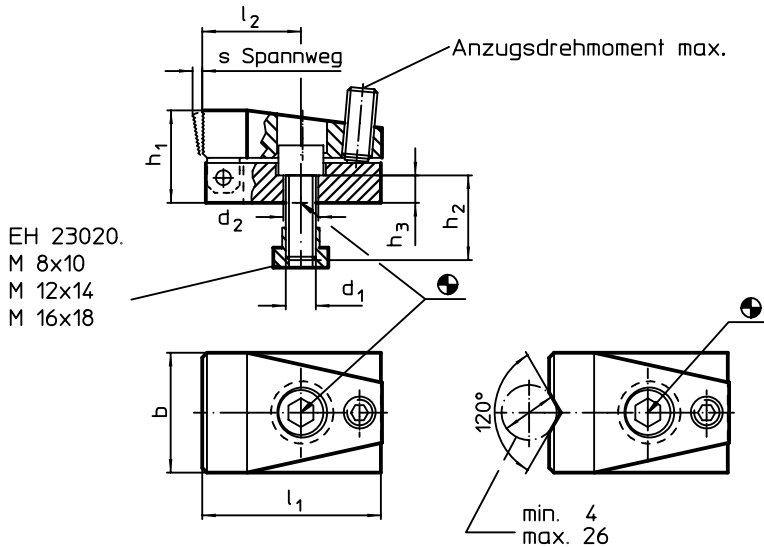
- Stahl, einsatzgehärtet, brüniert, geschliffen

WEITERFÜHRENDE INFORMATIONEN

Weitere Produkte

- Gesamtsortiment → S. 455
- Muttern für T-Nuten, DIN 508 → S. 384
- Muttern für T-Nuten, lang → S. 388

MASSZEICHNUNG



EH 23020.
M 8x10
M 12x14
M 16x18

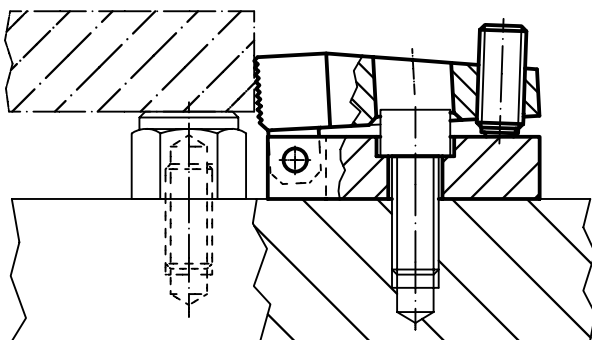
Bild 1

Bild 2

BESTELLINFORMATIONEN

System	Nuten-nennmaß [mm]	d ₁	d ₂	b	Abmessungen					s	Spannkraft horizontal max. [kN]	Anzugsdreh- moment max. [Nm]	[g]	Art.-Nr.
					h ₁	h ₂	h ₃	l ₁	l ₂					
mit ebener Spannbacke – Bild 1														
V40	10	M 8	8,4	32	24	20	8	52	28	3	7,0	3	265	23210.0501
V70/L12	14	M12	12,5	48	37	30	11	72	40	4	15,0	9	838	23210.0521
L16	18	M16	16,5	68	47	35	13	86	41	7	21,5	20	1760	23210.0541
mit Prismen-Spannbacke – Bild 2														
V40	10	M 8	8,4	32	24	20	8	52	28	3	7,0	3	266	23210.0502
V70/L12	14	M12	12,5	48	37	30	11	72	40	4	15,0	9	829	23210.0522
L16	18	M16	16,5	68	47	35	13	86	41	7	21,5	20	1730	23210.0542

ANWENDUNGSBEISPIEL



Anschlagstücke • zylindrisch

EH 23280.



PRODUKTBESCHREIBUNG

Durch linienförmige Anlage ist ein schnelles und genaues Ausrichten der Werkstücke möglich. Die zylindrische Form erleichtert die Festlegung der 0-Punkt-Koordinate. Die kurze, auf $\pm 0,01$ mm Höhentoleranz geschliffene Ausführung kann auch als Auflage verwendet werden.

Werkstoff

Anschlagstück

- Stahl, einsatzgehärtet, geschliffen

Halteplatte

- Stahl, brüniert

Schraube

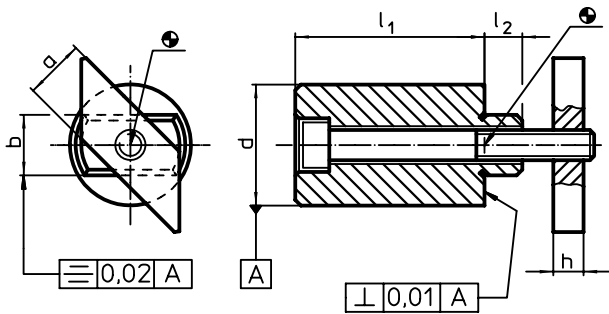
- Stahl, Güte 8.8 (ISO 4762)

WEITERFÜHRENDE INFORMATIONEN

Weitere Produkte

Gesamtsortiment..... → S. 473

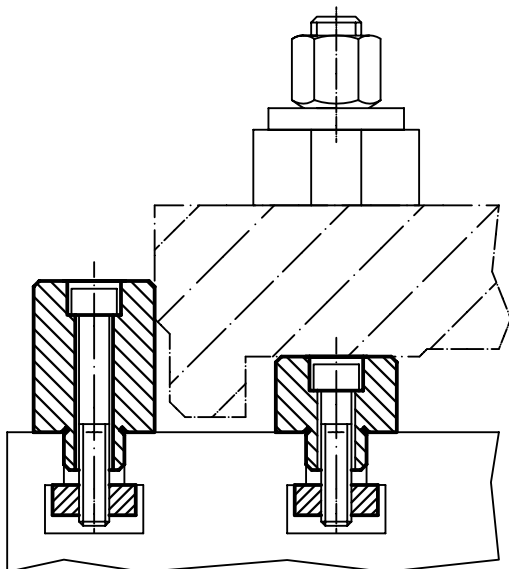
MASSZEICHNUNG



BESTELLINFORMATIONEN

System	Nuten- nennmaß [mm]	Abmessungen						Schraube ISO 4762 [mm]	[g]	Art.-Nr.
		l_1	a -0,6	b h6	d $\pm 0,01$	h	l_2			
V70	14	$25 \pm 0,01$	14	14	32	8	9	M8 x 35	203	23280.0114
		$50 \pm 0,20$	14	14	32	8	9	M8 x 60	354	23280.0214

ANWENDUNGSBEISPIEL



Ausgleichspanner
EH 23220.



PRODUKTBESCHREIBUNG

Der Ausgleichspanner dient zum **Abstützen** von überbestimmten Spannstellen an Bauteilen. Die Vorteile des Ausgleichspanners sind:

- Abstützen von labilen Bauteilen ohne Verformung
- Vibrationshemmung während der Bearbeitung
- kompakte, niedrige Bauweise
- Abstützen von Rippen, Sicken und Laschen zur Versteifung von gespannten Bauteilen
- deformationsfreies Abstützen von Rohteilen
- bedienungsfreundliche Handhabung
- durch flache und lange Bauart Spannen mit verstellbarem Klemmhebel auch außerhalb des Werkstückes möglich

Werkstoff

Griff

- Zink-Druckguss

Spanner

- Stahl, einsatzgehärtet, brüniert, geschliffen

Bedienung

1. Durch Lösen des Klemmhebels legt sich der Stützbolzen mit leichter Federkraft an das Werkstück an.
2. Durch Spannen des Klemmhebels wird der Stützbolzen ohne Wegveränderung verblockt.

3. Nach Entnahme des Werkstückes wird der Klemmhebel gelöst. Anschließend den Stützbolzen in Ausgangslage drücken und über den Hebel klemmen.

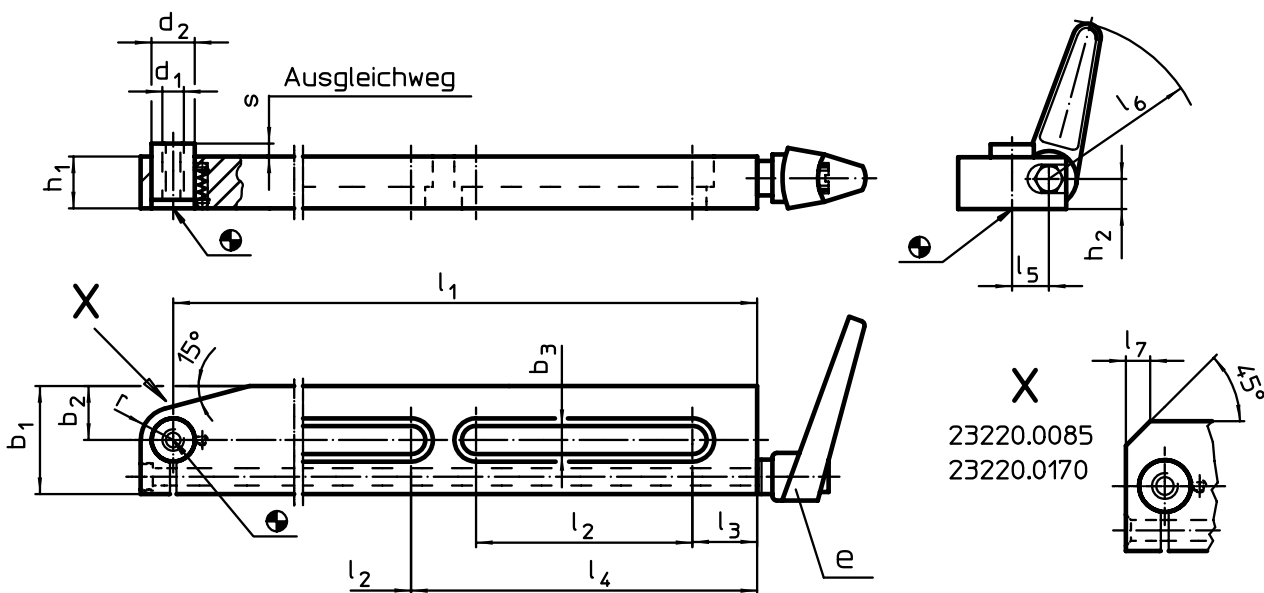
Durch Einschrauben von Gewindestiften bzw. Auflagen in das Innengewinde des Stützbolzens kann die Stützhöhe angepasst werden.

WEITERFÜHRENDE INFORMATIONEN

Weitere Produkte

Gesamtsortiment → S. 478

MASSZEICHNUNG



Die Größen 8,5 x 75, 13 x 150 und 17 x 170 haben nur 1 Nute.

BESTELLINFORMATIONEN

System	Abmessungen															Hub s	Belastbarkeit max.	e	[g]	Art.-Nr.
	b ₃	l ₁	l ₂	l ₃	l ₄	l ₅	l ₆	l ₇	b ₁	b ₂	d ₁	d ₂	h ₁	h ₂	r					
V40	8,5	75	35	13	-	13	62	5	30	10	M 8	13	19,5	11,5	-	3	0,5	24400.0311	342	23220.0085
V70/L12	13,0	150	90	20	-	17	74	-	50	25	M10	20	24,0	14,0	15	6	2,5	24400.0411	1379	23220.0150
L16	17,0	170	100	25	-	27	108	11	60	20	M16	26	34,0	21,5	-	11	5,0	24400.0611	2721	23220.0170
V70/L12	13,0	300	100	30	160	17	74	-	50	25	M10	20	24,0	14,0	15	6	2,5	24400.0411	2448	23220.0300

Abstützelemente

EH 23220.



PRODUKTBESCHREIBUNG

Das Abstützelement dient zum **Abstützen** von überbestimmten Spannstellen an Bauteilen. Die Vorteile des Abstützelementes sind:

- Abstützen von labilen Bauteilen
- Vibrationshemmung während der Bearbeitung
- Abstützen von Rippen, Sicken und Laschen zur Versteifung von gespannten Bauteilen
- Deformationsfreies Abstützen von Rohteilen
- Bedienerfreundliche Handhabung

Werkstoff

Gehäuse

- Aluminium, rot eloxiert

Grundkörper

- Einsatzstahl, nitriert, manganphosphatiert und geschliffen

Montage

Abstützelement (Anschlussgewinde 2 x M 6) auf Vorrichtung befestigen. Auf Bedienseite achten!

Alternativ: Gewindestift M 12 x 10 demontieren und mit Gewindestift M 12 x 30 ersetzen und das Abstützelement mit Schlüssel (SW 21) montieren, z. B. für T-Nuten-Befestigung (keine definierte Bedienseite sichergestellt). Gewindestift M 12 x 30 und Mutter für T-Nuten DIN 508 M 12 x 14, Güte 10 im Lieferumfang enthalten.

Ein Versenken des Abstützelementes um 16 mm ist möglich.

Bedienung

1. Durch Drehen des Spannockens (Innensechskant SW 6) an der Mantelfläche der roten Schutzhülse legt sich der Stützbolzen mit leichter Federkraft an das Werkstück an.
2. Durch Weiterdrehen (15 Nm) bis zum Anschlag (lock) - gesamt 180° - klemmt der Spannmechanismus den Stützbolzen

ohne Wegveränderung. Das Abstützelement ist an das Werkstück angelegt und verklemmt.

3. Beim Drehen in umgekehrter Richtung (unlock) löst sich die Klemmung. Bei weiterem Zurückdrehen bis zum Anschlag - gesamt 180° - fährt der Stützbolzen in Endstellung.

WEITERFÜHRENDE INFORMATIONEN

Hinweise

Für eine sichere Funktion muss die Gewindebohrung M 12 immer geschlossen sein.

Verweise

Zusätzliche flexible Befestigungsmöglichkeit mit Halteleiste 23210.0740.

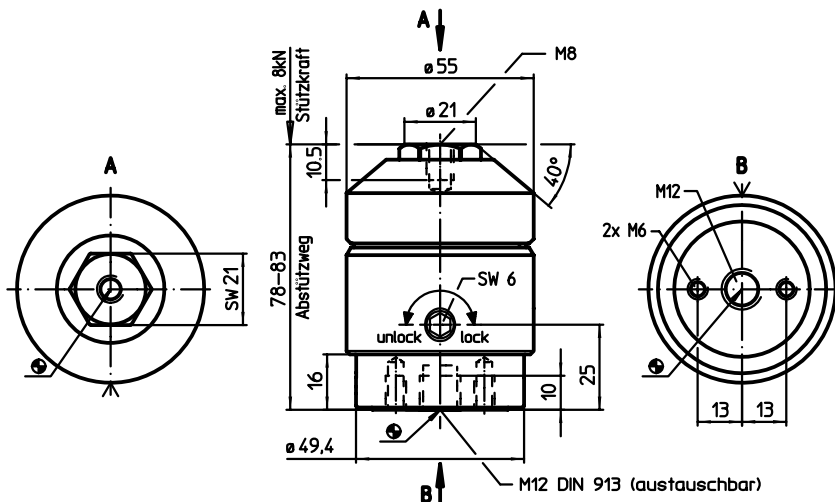
Im Gewinde M 8 am Stützbolzen können verschiedene Auflagebolzen (EH 22...) montiert werden. Es können auch kundenspezifische Verlängerungen eingesetzt werden.

Die Spannhöhe kann mit Höhenzylindern EH 23310. sowie mit Scheiben EH 1107. und EH 1108. vergrößert werden.


Weitere Produkte

- Gesamtsortiment → S. 480
- Halteleisten, für Niederzugspanner... → S. 457
- Höhenzylinder → S. 527
- Scheiben → S. 763

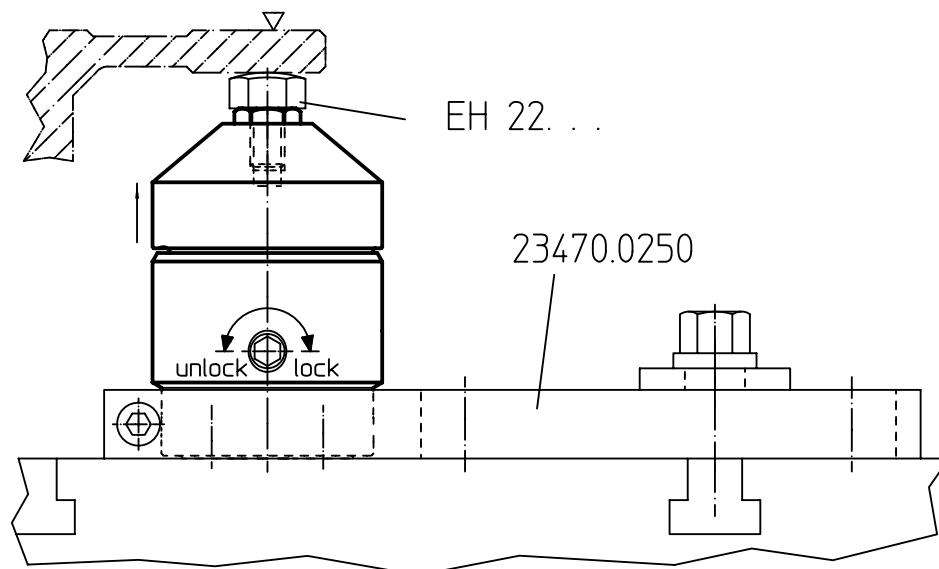
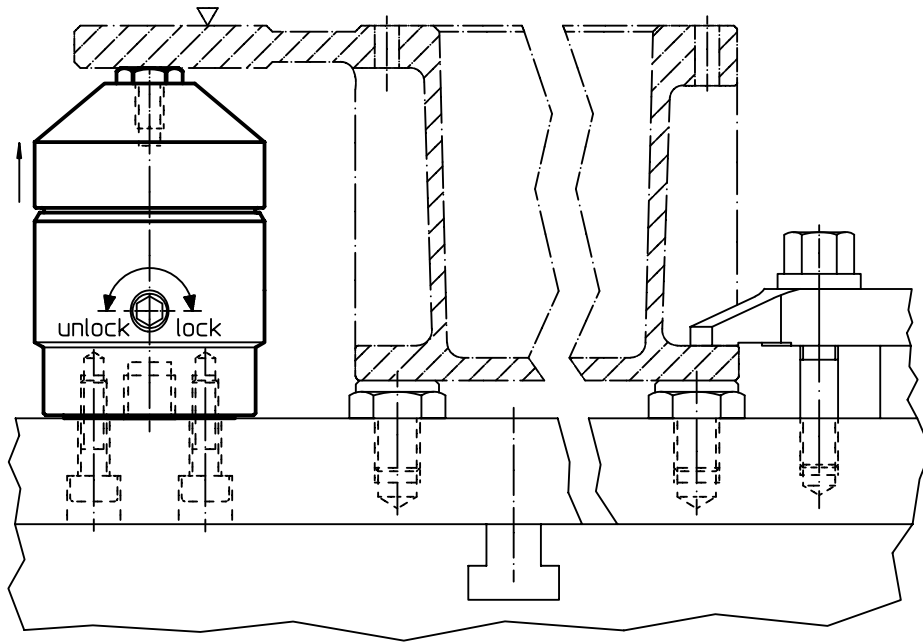
MASSZEICHNUNG



BESTELLINFORMATIONEN

System	 [g]	Art.-Nr.
V70/L12/L16	1137	23220.0400

ANWENDUNGSBEISPIEL



Schwimmspanner • kompakte Bauform, kombinierte Spannung und Verblockung M 12

EH 23320.



PRODUKTBESCHREIBUNG

Der Schwimmspanner dient zum **Spannen und Abstützen** von überbestimmten Spannstellen an Bauteilen.

Die Vorteile des Schwimmspanners sind:

- Vibrationshemmung während der Bearbeitung.
- Spannen von Rippen, Sicken und Laschen zur Versteifung bei gespannten Bauteilen.
- Deformationsfreies Spannen von Rohteilen.
- Verringerte Spannhöhe aufgrund kompakter Bauweise.

Werkstoff

Stellhülse

- Aluminium, rot eloxiert

Grundkörper

- Einsatzstahl, nitriert, manganphosphatiert und geschliffen

Spannbacken

- Einsatzstahl, nitriert, manganphosphatiert

Montage

1. Schwimmspanner (Befestigungsbohrungen für M 6, siehe Einbauskizze) auf Vorrichtung befestigen.
2. Höhenanschlag und Schwenkbereich mit Stellhülse justieren und mit Gewindestift klemmen (4x SW 2,5). Bei Einstellung der Höhenbegrenzung nach oben großzügig Spiel berücksichtigen (Werkstücktoleranz).

Bedienung

1. Schwimmspanner nach unten drücken.
2. Spannbacken bis zum Anschlag einschwenken. Schwimmspanner legt sich mit leichter Federkraft unten am Werkstück an.
3. Schwimmspanner mit Sechskantmutter

(SW 18) anziehen (min. Drehmoment 15 Nm, max. Drehmoment 30 Nm). **Beim Spannvorgang wird das Werkstück geklemmt und gleichzeitig abgestützt.**

4. Entspannen erfolgt in umgekehrter Schrittfolge.

WEITERFÜHRENDE INFORMATIONEN

Hinweise

Für spezifische Spannsituationen können die serienmäßig mitgelieferten Spannbacken abgeändert bzw. ausgetauscht werden (siehe Katalogzeichnung: Schraube ISO 4762 - M8 - 12.9, M max. = 43 Nm).

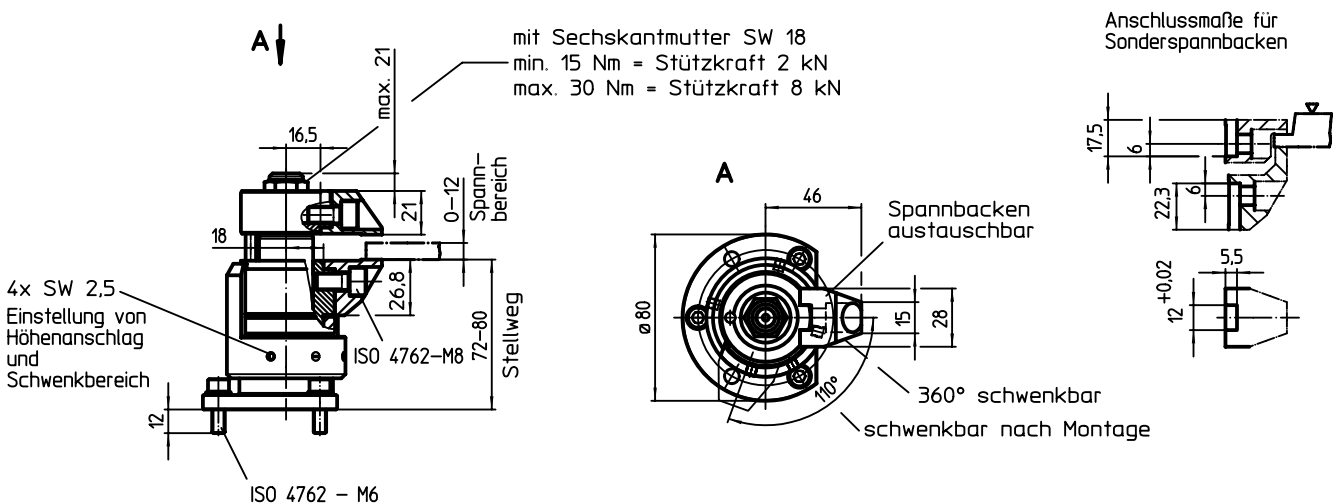
Zubehör

Als Zubehör bieten wir Austauschbacken mit vergrößertem Spannbereich - siehe 23320.0050-0058, sowie Pendelbacken - siehe 23320.0148-0156.


Weitere Produkte

- Gesamtsortiment → S. 482
- Muttern für T-Nuten, DIN 508 → S. 384
- Muttern für T-Nuten, lang → S. 388
- Standard-Spannbacken, für Schwimmspanner M 12 → S. 491
- Spannbacken, für Schwimmspanner M 12 → S. 492

MASSZEICHNUNG



BESTELLINFORMATIONEN

System	 [g]	Art.-Nr.
V70/L12/L16	1654	23320.0008

Schwimmspanner • kompakte Bauform, getrennte Spannung und Verblockung M 12
EH 23320.



PRODUKTBESCHREIBUNG

Schwimmspanner mit getrennter Spannung und Verblockung zum Spannen und Abstützen von überbestimmten Spannstellen **an extrem biegesensiblen** Bauteilen. Die Spann- und Stützkraft kann jeweils individuell bestimmt werden.

Die Vorteile des Schwimmspanners sind:

- Vibrationshemmung während der Bearbeitung.
- Spannen von Rippen, Sicken und Laschen zur Versteifung bei gespannten Bauteilen.
- Deformationsfreies Spannen von Rohteilen.
- Verringerte Spannhöhe aufgrund kompakter Bauweise.

Werkstoff

Stellhülse

- Aluminium, blau eloxiert

Grundkörper

- Einsatzstahl, nitriert, manganphosphatiert und geschliffen

Spannbacken

- Einsatzstahl, nitriert, manganphosphatiert

Montage

1. Schwimmspanner (Befestigungsbohrungen für M 6, siehe Einbauskizze) auf Vorrichtung befestigen.
2. Höhenanschlag und Schwenkbereich mit Stellhülse justieren und mit Gewindestift klemmen (4x SW 2,5). Bei Einstellung der Höhenbegrenzung nach oben großzügig Spiel berücksichtigen (Werkstücktoleranz).

Bedienung

1. Schwimmspanner nach unten drücken.
2. Spannbacken einschwenken.
3. Schwimmspanner loslassen. Die untere Backe legt sich mit der Kraft der Anlagefeder am Werkstück an.
4. Die Sechskantmutter (SW 18) anziehen (max. Drehmoment 15 Nm). **Die Backen klemmen das Werkstück - der Spanner ist noch schwimmend.**
5. Anschließend die Sechskant-Bundmutter

(SW 10) festziehen (max. Drehmoment 10 Nm).

6. Der Werkstückklemmvorgang ist abgeschlossen.

7. Entspannen erfolgt in umgekehrter Schrittfolge: Sechskant-Bundmutter (SW 10) lösen - Sechskantmutter (SW 18) lösen - Spannbacken ausschwenken

8. Schwimmspanner ist in Endstellung.

WEITERFÜHRENDE INFORMATIONEN

Hinweise

Für spezifische Spannsituationen können die serienmäßig mitgelieferten Spannbacken abgeändert bzw. ausgetauscht werden (siehe Katalogzeichnung: Schraube ISO 4762 - M8 - 12.9, M max. = 43 Nm).

Zubehör

Als Zubehör bieten wir Austauschbacken mit vergrößertem Spannbereich - siehe 23320.0050-0058, sowie Pendelbacken - siehe 23320.0148-0156.

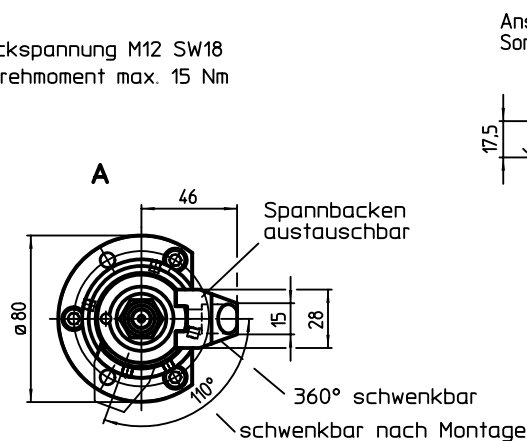
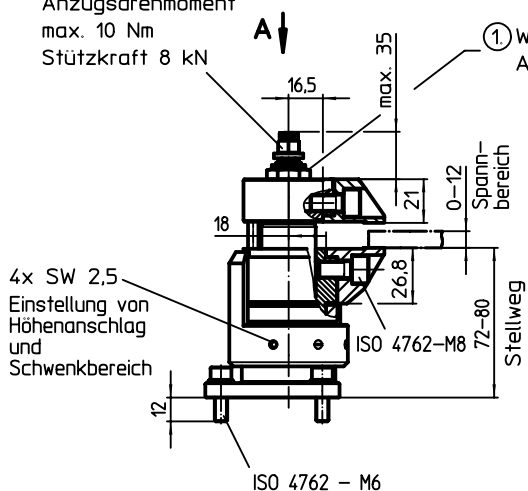
Weitere Produkte

- Gesamtsortiment → S. 485
- Muttern für T-Nuten, DIN 508 → S. 384
- Muttern für T-Nuten, lang → S. 388
- Standard-Spannbacken, für Schwimmspanner M 12. → S. 491
- Spannbacken, für Schwimmspanner M 12. → S. 492

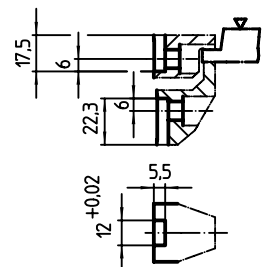
MASSZEICHNUNG

② Verblockung SW 10
Anzugsdrehmoment
max. 10 Nm
Stützkraft 8 kN


① Werkstückspannung M12 SW18
Anzugsdrehmoment max. 15 Nm



Anschlussmaße für Sonderspannbacken



BESTELLINFORMATIONEN

System	 [g]	Art.-Nr.
V70/L12/L16	1663	23320.0010

Schwimmspanner • kombinierte Spannung und Verblockung M 12

EH 23320.



PRODUKTBESCHREIBUNG

Der Schwimmspanner dient zum **Spannen und Abstützen** von überbestimmten Spannstellen an Bauteilen.

Die Vorteile des Schwimmspanners sind:

- Vibrationshemmung während der Bearbeitung.
- Spannen von Rippen, Sicken und Laschen zur Versteifung bei gespannten Bauteilen.
- Deformationsfreies Spannen von Rohteilen.

Werkstoff

Stellhülse

- Aluminium, rot eloxiert

Grundkörper

- Einsatzstahl, nitriert, manganphosphatiert und geschliffen

Spannbacken

- Einsatzstahl, nitriert, manganphosphatiert

Montage

1. Schwimmspanner (Anschlussgewinde M 12) mit Schlüssel (SW 46) auf Vorrichtung befestigen.
2. Höhenanschlag und Schwenkbereich mit roter Stellhülse justieren und mit Gewindestift klemmen (3 x SW 2,5). Bei Einstellung der Höhenbegrenzung nach oben großzügig Spiel berücksichtigen (Werkstücktoleranz).

Bedienung

1. Schwimmspanner nach unten drücken.
2. Spannbacken bis zum Anschlag einschwenken. Schwimmspanner legt sich mit leichter Federkraft unten am Werkstück an.
3. Schwimmspanner mit Sechskantmutter (SW 18) anziehen (min. Drehmoment 15 Nm, max. Drehmoment 30 Nm). **Beim Spannvorgang wird das Werkstück geklemmt und gleichzeitig abgestützt.**
4. Entspannen erfolgt in umgekehrter

Schrittfolge.

WEITERFÜHRENDE INFORMATIONEN

Hinweise

Für eine sichere Funktion muss die Gewindebohrung immer geschlossen sein, z. B. Gewindestift M 12 x 10.

Für spezifische Spannsituationen können die serienmäßig mitgelieferten Spannbacken abgeändert bzw. ausgetauscht werden (siehe Katalogzeichnung: Schraube ISO 4762 - M8 - 12.9, M max. = 43 Nm).

Verweise

Zusätzliche flexible Befestigung mit Halter 23470.0250 bzw. Halteleiste 23210.0740 möglich.

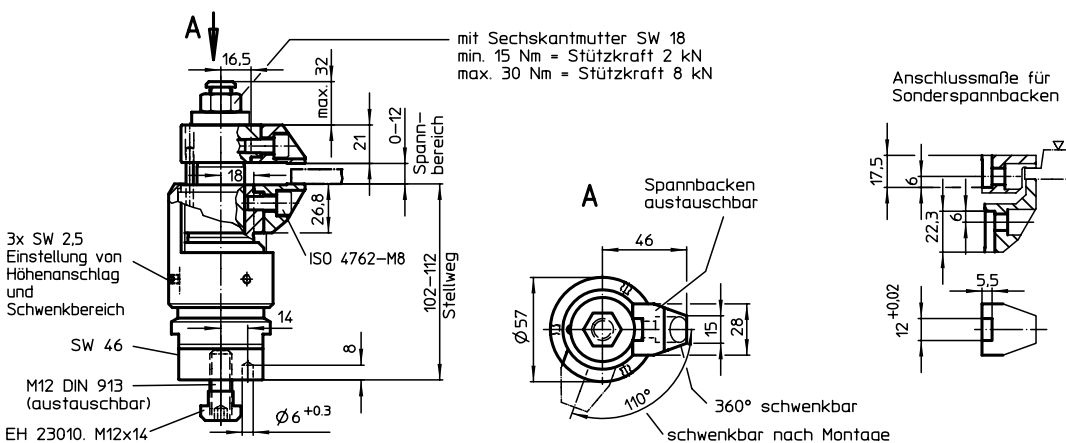
Zubehör

Als Zubehör bieten wir Austauschbacken mit vergrößertem Spannbereich - siehe 23320.0050-0058, sowie Pendelbacken - siehe 23320.0148-0156.


Weitere Produkte

- Gesamtsortiment → S. 487
- Halteleisten, für Niederzugspanner . . . → S. 457
- Schwimmspanner, getrennte Spannung und Verblockung M 12. → S. 489
- Standard-Spannbacken, für Schwimmspanner M 12. → S. 491
- Spannbacken, für Schwimmspanner M 12. → S. 492

MASSZEICHNUNG



BESTELLINFORMATIONEN

System	 [g]	Art.-Nr.
V70/L12/L16	2103	23320.0012

Schwimmspanner • getrennte Spannung und Verblockung M 12
EH 23320.



PRODUKTBESCHREIBUNG

Schwimmspanner mit getrennter Spannung und Verblockung zum Spannen und Abstützen von überbestimmten Spannstellen an **extrem biegesensiblen** Bauteilen. Die Spann- und Stützkraft kann jeweils individuell bestimmt werden.

Die Vorteile des Schwimmspanners sind:

- Vibrationshemmung während der Bearbeitung.
- Spannen von Rippen, Sicken und Laschen zur Versteifung bei gespannten Bauteilen.
- Deformationsfreies Spannen von Rohteilen.

Werkstoff

Stellhülse

- Aluminium, blau eloxiert

Grundkörper

- Einsatzstahl, nitriert, manganphosphatiert und geschliffen

Spannbacken

- Einsatzstahl, nitriert, manganphosphatiert

Montage

1. Schwimmspanner (Anschlussgewinde M 12) mit Schlüssel (SW 46) auf Vorrichtung befestigen.
2. Höhenanschlag und Schwenkbereich mit blauer Stellhülse justieren und mit Gewindestift klemmen (3 x SW 2,5). Bei Einstellung der Höhenbegrenzung nach oben großzügig Spiel berücksichtigen (Werkstücktoleranz).

Bedienung

1. Schwimmspanner nach unten drücken.
2. Spannbacken einschwenken.
3. Schwimmspanner loslassen. Die untere Backe legt sich mit der Kraft der Anlegefeder am Werkstück an.
4. Die Sechskantmutter (SW 18) anziehen (max. Drehmoment 15 Nm). **Die Backen klemmen das Werkstück - der Spanner ist noch schwimmend.**
5. Anschließend die Sechskant-Bundmutter (SW 10) festziehen (max. Drehmoment 10 Nm).
6. Der Werkstückklemmvorgang ist abgeschlossen.

7. Entspannen erfolgt in umgekehrter Schrittfolge: Sechskant-Bundmutter (SW 10) lösen - Sechskantmutter (SW 18) lösen - Spannbacken ausschwenken
8. Schwimmspanner ist in Endstellung.

WEITERFÜHRENDE INFORMATIONEN

Hinweise

Für eine sichere Funktion muss die Gewindebohrung immer geschlossen sein, z. B. Gewindestift M 12 x 10.

Für spezifische Spannsituationen können die serienmäßig mitgelieferten Spannbacken abgeändert bzw. ausgetauscht werden (siehe Katalogzeichnung: Schraube ISO 4762 - M8 - 12.9, M max. = 43 Nm).

Verweise

Zusätzliche flexible Befestigung mit Halter 23470.0250 bzw. Halteleiste 23210.0740 möglich.

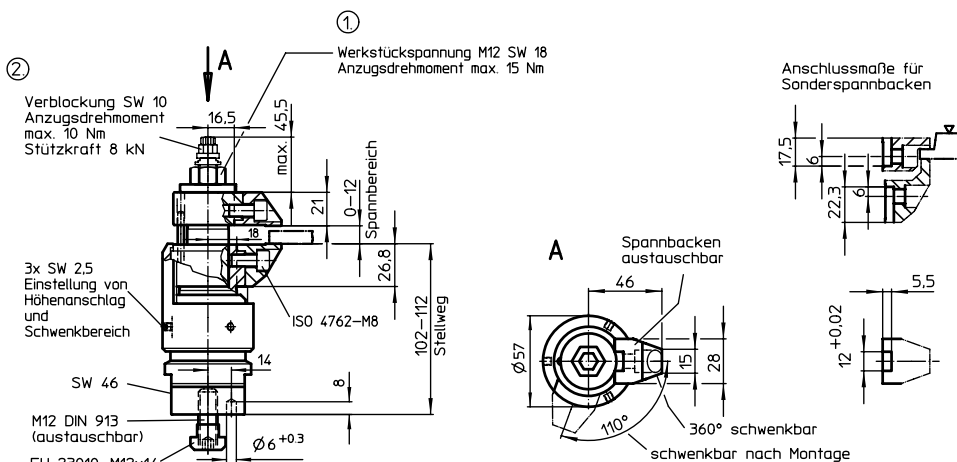
Zubehör

Als Zubehör bieten wir Austauschbacken mit vergrößertem Spannereich - siehe 23320.0050-0058, sowie Pendelbacken - siehe 23320.0148-0156.


Weitere Produkte

- Gesamtsortiment. → S. 489
- Halteleisten, für Niederzugspanner . . . → S. 457
- Schwimmspanner, kombinierte Spannung und Verblockung M 12 → S. 487
- Standard-Spannbacken, für Schwimmspanner M 12 → S. 491
- Spannbacken, für Schwimmspanner M 12 → S. 492

MASSZEICHNUNG



BESTELLINFORMATIONEN

System		Art.-Nr.
V70/L12/L16	[g]	23320.0014
	379	

Standard-Spannbacken • für Schwimmspanner M 12

EH 23320.



PRODUKTBESCHREIBUNG

Die Spannbacken sind für die Schwimmspanner 23320.0008, 23320.0010, 23320.0012 und 23320.0014 verwendbar.

Werkstoff

- Einsatzstahl, nitriert, manganphosphatiert

Spannbacke 10 mm und die der unteren Spannbacke 9 mm tief in das Spannergehäuse eingeschraubt wird.

Montage

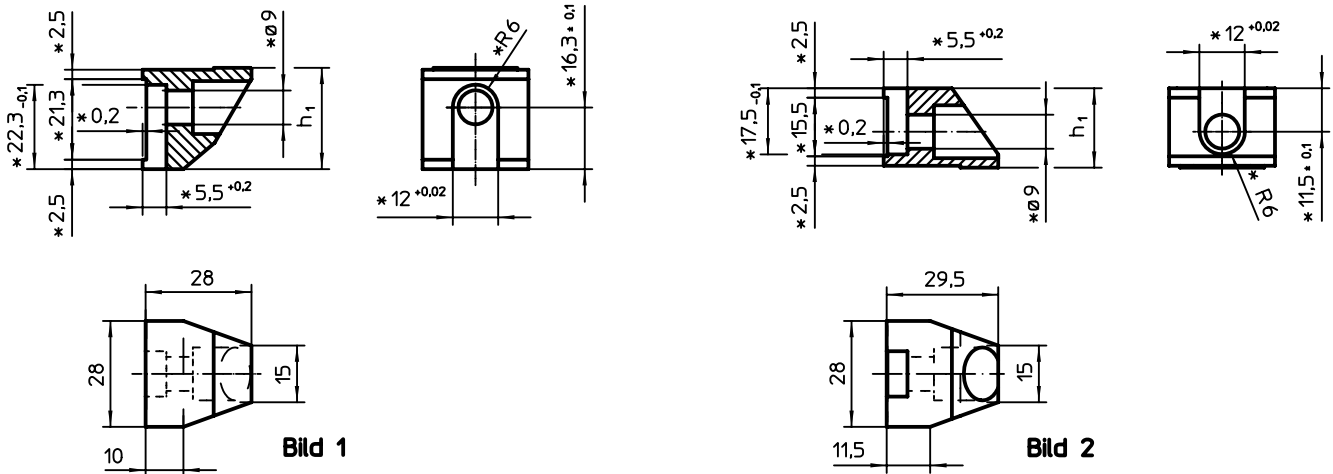
Bei Verwendung von Sonderbacken ist darauf zu achten, dass die Befestigungsschraube (M8-12,9, 43 Nm) der oberen

WEITERFÜHRENDE INFORMATIONEN

Weitere Produkte


Gesamtsortiment..... → S. 491

MASSZEICHNUNG



* Maße und Werkstoffangaben bei Sonderbacken beachten.

BESTELLINFORMATIONEN

System	Spannbereich [mm]	Abmessungen h ₁ -0,1 [mm]	 [g]	Art.-Nr.
untere Standard-Spannbacke – Bild 1				
V70/L12/L16	–	26,8	99	23320.0050
obere Standard-Spannbacke – Bild 2				
V70/L12/L16	0 – 12	21,0	69	23320.0052

Spannbacken • für Schwimmspanner M 12

EH 23320.



PRODUKTBESCHREIBUNG

Die Spannbacken sind für die Schwimmspanner 23320.0008, 2332.0010, 23320.0012 und 23320.0014 verwendbar.
 Mit der oberen Wechsel-Spannbacke (23320.0054, 23320.0056 und 23320.0058 - Bild 1 - 3) kann der Spannbereich vergrößert werden.
 In die obere Spannbacke mit Aufnahmegewinde M 8 (23320.0154 / .0156 - Bild 4 + 5) können verschiedene Normteile, je nach Bedarf eingeschraubt werden - siehe "Weitere Produkte".
 Die untere Spannbacke mit Pendelfunktion (23320.0148 - Bild 6) passt sich den Formschrägen des Werkstücks an.

Werkstoff

- Kugel**
 - Kugellagerstahl
- Spannbacken**
 - Einsatzstahl, nitriert, manganphosphatiert

Weitere Produkte

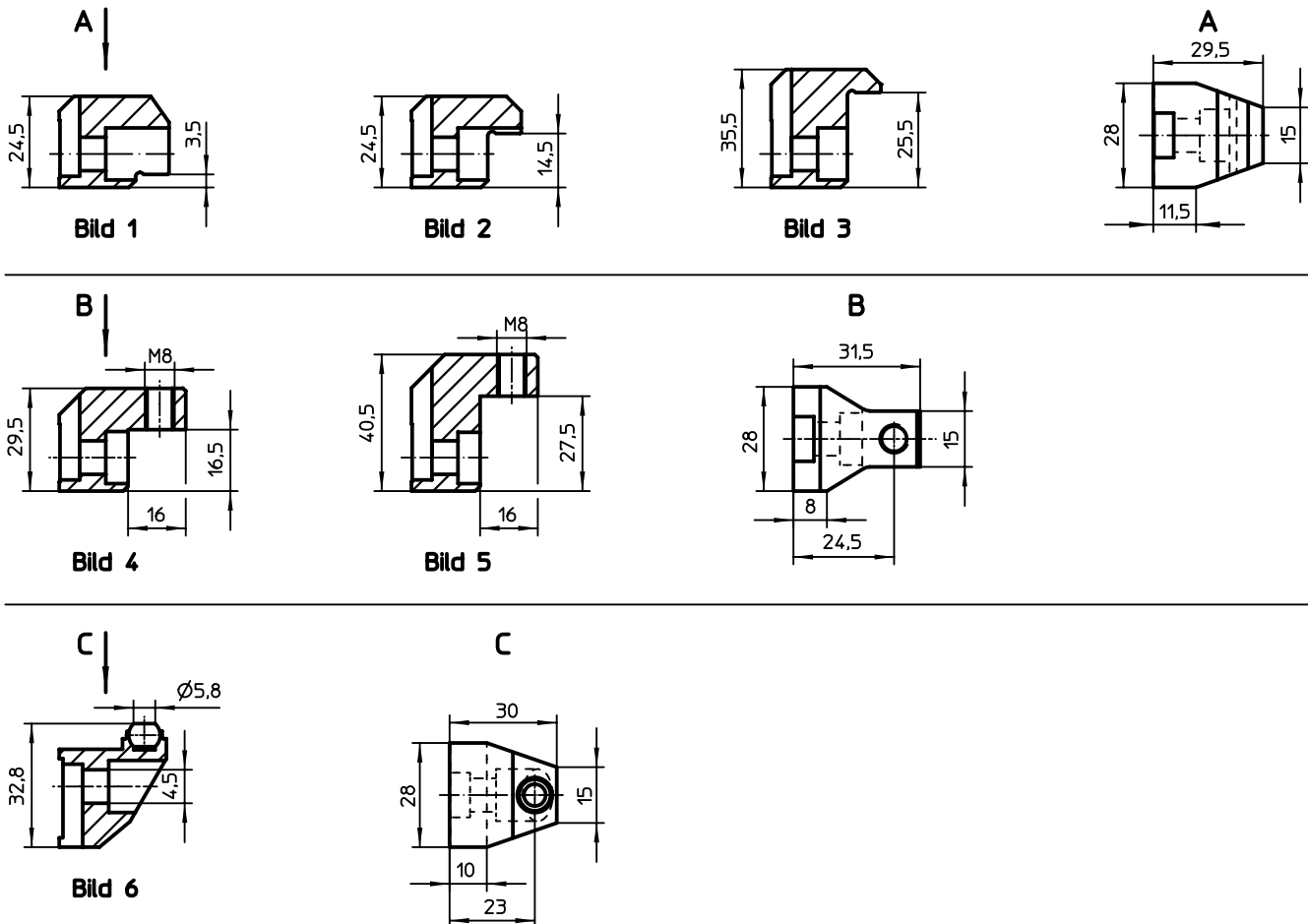
- Gesamtsortiment → S. 492
- Auflagebolzen, mit Riffel oder Spitze. → S. 309
- Kugeldruckschrauben, ohne Kopf, Kugel verdrehgesichert → S. 320
- Kugeldruckschrauben, ohne Kopf, abgeflachte Kugel → S. 327
- Druckschrauben, mit Messingbolzen. → S. 334
- Druckschrauben, mit Kunststoffbolzen → S. 335
- Pendelauflagen, verstellbar → S. 343
- Pendelauflagen, verstellbar, mit selbsttätiger Rückstellung. → S. 344

WEITERFÜHRENDE INFORMATIONEN


Hinweise

Anzugsdrehmoment des Schwimmspanners muss situationsbedingt angepasst / verringert werden. Flächenpressung aufgrund verringerter Kontaktfläche der Spannbacken beachten.

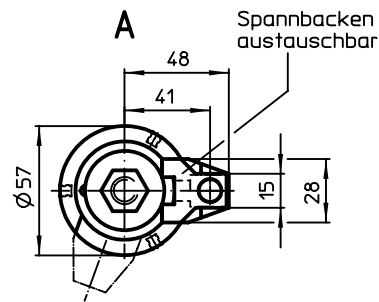
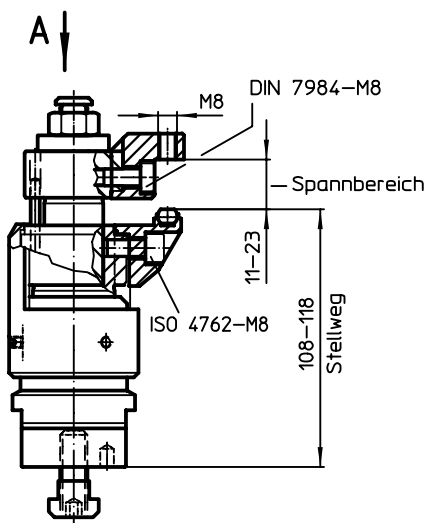
MASSZEICHNUNG



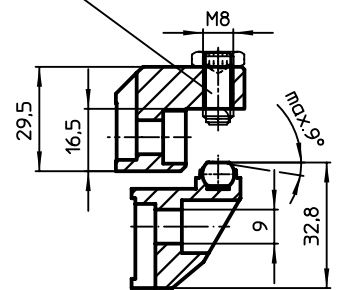
BESTELLINFORMATIONEN

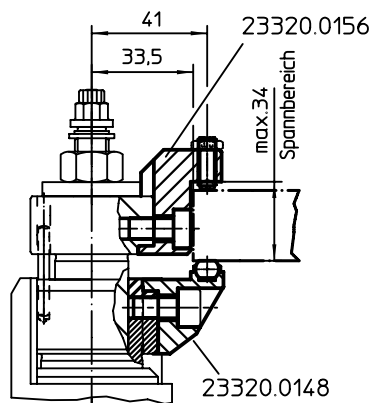
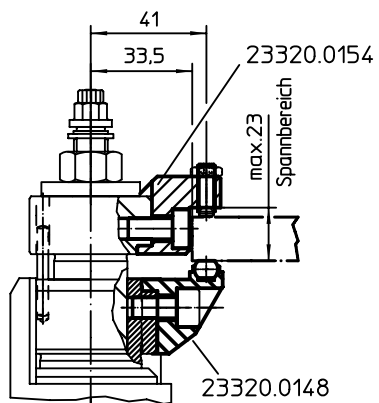
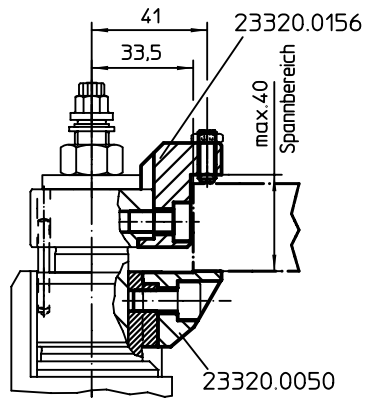
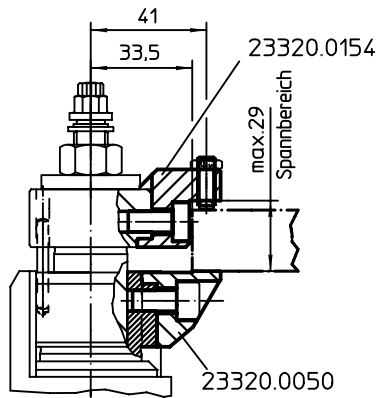
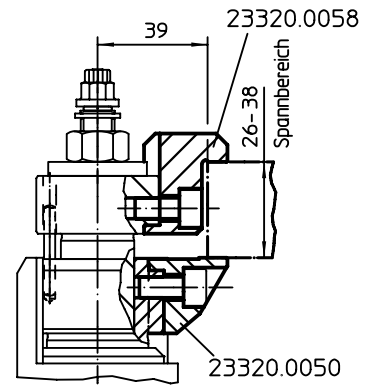
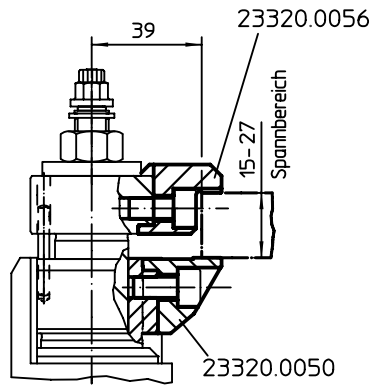
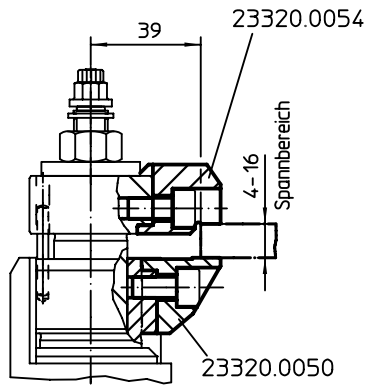
System	Spannbereich max. in Kombination mit 23320.0050 [mm]	Spannbereich max. in Kombination mit 23320.0148 [mm]	 [g]	Art.-Nr.
obere Wechsel-Spannbacke – Bild 1				
V70/L12/L16	4 – 16	–	91	23320.0054
obere Wechsel-Spannbacke – Bild 2				
V70/L12/L16	15 – 27	–	88	23320.0056
obere Wechsel-Spannbacke – Bild 3				
V70/L12/L16	26 – 38	–	130	23320.0058
obere Spannbacke mit Aufnahmebohrung – Bild 4				
V70/L12/L16	29	23	83	23320.0154
obere Spannbacke mit Aufnahmebohrung – Bild 5				
V70/L12/L16	40	34	112	23320.0156
untere Spannbacke mit pendelnder abgeflachter Kugel, plan, verdrehgesichert – Bild 6				
V70/L12/L16	–	–	98	23320.0148

ANWENDUNGSBEISPIEL



z.B. Kugeldruckschraube (EH 22720.)





Aufsitzspanner • schwenkbar, Größe 25

EH 23310.



PRODUKTBESCHREIBUNG

Der Aufsitzspanner ist ein universelles mechanisches Spannelement für schnelles und komfortables Wechseln und Spannen von Werkstücken mittels von Hand schwenkbarer Spannpratze.

Die Spanner haben folgende Vorteile:

- Schnelles Spannen von Hand über Spannschraube, verstellbaren Klemmhebel oder einstellbaren Exzentrerschnellspanner.
- Leichter und rascher Werkstückwechsel durch Wegschwenken der Spannpratze nach links oder rechts. Der Positioniererring 23310.0345 ermöglicht eine stufenlose Einstellung (nur bei den Varianten Art.-Nr. 23310.0027-0029)
- Die Verwendung des Positionierrings 23310.0345 erlaubt eine punktgenaue Wiederholspannung. Hierbei vergrößert sich h_1 min. um 6 mm (Hub minus 6 mm).
- Kompakte Ausführung, deshalb geringer Platzbedarf beim Spannen.
- Einfache Anpassung auch an große Spannhöhen mit den Höhenzylindern.

Bei den Ausführungen mit Hebel ist die von der Bedienungsperson aufgebrauchte Kraft nicht bekannt. In den Tabellen ist die Spannkraft als Richtwert angegeben. Der durchschnittliche Wert wurde durch Versuche ermittelt.

Werkstoff

Spanner

- Einsatzstahl, einsatzgehärtet, brüniert und geschliffen

Montage

Die Aufsitzspanner lassen sich auf zwei Arten befestigen:

1. mit einer Mutter für T-Nuten DIN 508 (EH 23010.) in einer T-Nut
2. mit dem Gewindestift direkt in die Platte, z. B. einer Vorrichtung

Der Zylinder muss vollflächig aufliegen.

WEITERFÜHRENDE INFORMATIONEN

Verweise

Die Spannhöhe kann mit Höhenzylindern EH 23310. sowie mit Scheiben EH 1007. vergrößert und durch die Spanneinsätze, z. B. EH 22730., verringert werden.

Weitere Produkte

- Gesamtsortiment → S. 512
- Positionierringe, für Aufsitzspanner. ... → S. 526
- Höhenzylinder → S. 527
- Scheiben → S. 763

MASSZEICHNUNG

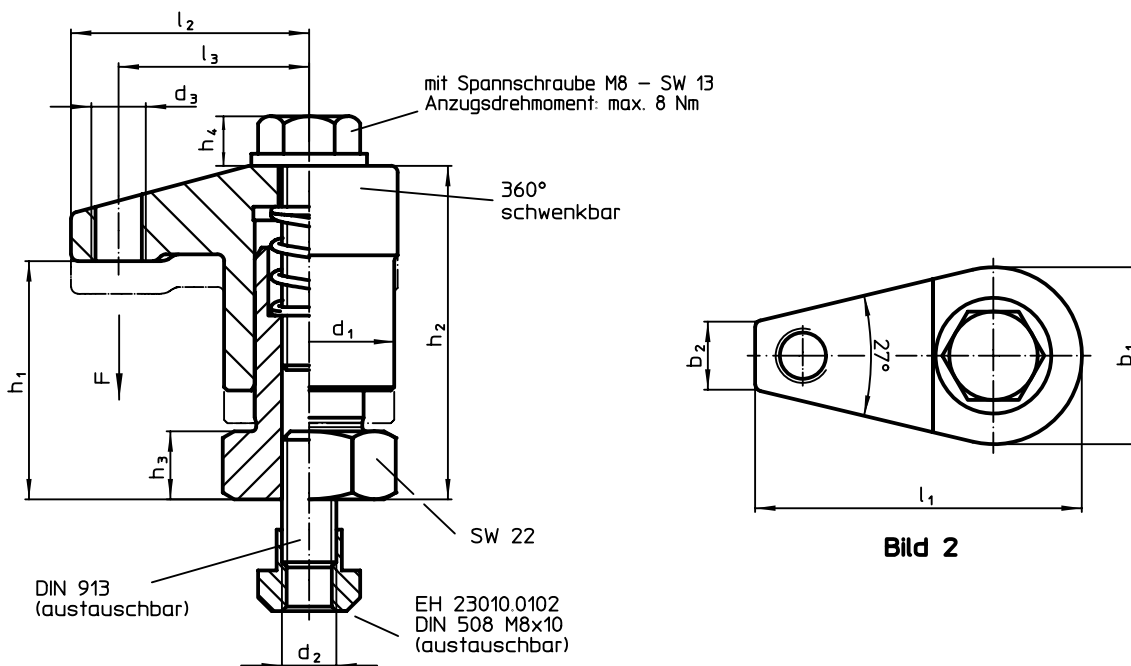


Bild 2

BESTELLINFORMATIONEN

System	Abmessungen											Hub	Spannkraft	Anzugsdrehmoment max.	[g]	Art.-Nr.	
	d_1	b_1	b_2	d_2	d_3	h_1	h_2	h_3	h_4	l_1	l_2						l_3
[mm]													[mm]	[kN]	[Nm]		
mit Spannschraube – Bild 2																	
V40	25	26	10	M8	M8	30 – 35	44 – 49	10	6,9	48	35	28	5	5	8	212	23310.0025
						35 – 45	54 – 64	10	6,9	48	35	28	10	5	8	419	23310.0027

Aufsitzspanner • schwenkbar, Größe 32
EH 23310.



PRODUKTBESCHREIBUNG

Der Aufsitzspanner ist ein universelles mechanisches Spannelement für schnelles und komfortables Wechseln und Spannen von Werkstücken mittels von Hand schwenkbarer Spannpratze.

Die Spanner haben folgende Vorteile:

- Schnelles Spannen von Hand über Spannschraube, verstellbaren Klemmhebel oder einstellbaren Exzentrerschnellspanner.
- Leichter und rascher Werkstückwechsel durch Wegschwenken der Spannpratze nach links oder rechts. Der Positioniering 23310.0348 ermöglicht eine stufenlose Einstellung.
- Die Verwendung des Positionierings 23310.0348 erlaubt eine punktgenaue Wiederholspannung. Hierbei vergrößert sich h_1 min. um 6 mm (Hub minus 6 mm).
- Kompakte Ausführung, deshalb geringer Platzbedarf beim Spannen.
- Einfache Anpassung auch an große Spannhöhen mit den Höhenzylindern.

Bei den Ausführungen mit Hebel ist die von der Bedienungsperson aufgebraachte Kraft nicht bekannt. In den Tabellen ist die Spannkraft als Richtwert angegeben. Der durchschnittliche Wert wurde durch Versuche ermittelt.

Werkstoff

Spanner

- Einsatzstahl, einsatzgehärtet, brüniert und geschliffen

Montage

Die Aufsitzspanner lassen sich auf zwei Arten befestigen:

1. mit einer Mutter für T-Nuten DIN 508 (EH 23010.) in einer T-Nut
2. mit dem Gewindestift direkt in die Platte, z. B. einer Vorrichtung

Der Zylinder muss vollflächig aufliegen.

WEITERFÜHRENDE INFORMATIONEN

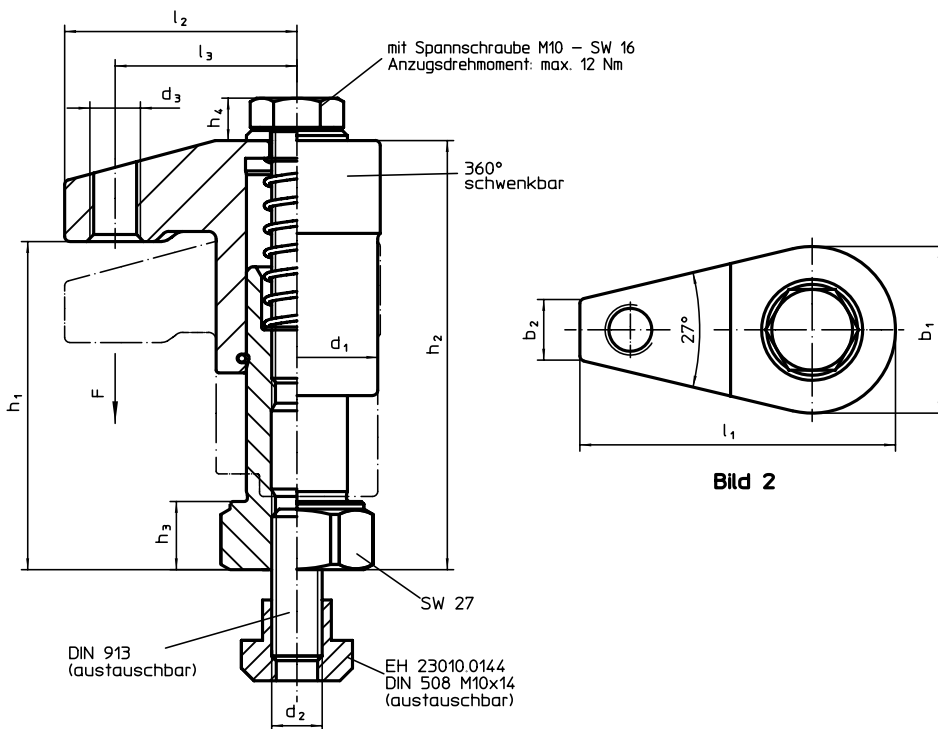
Verweise

Die Spannhöhe kann mit Höhenzylindern EH 23310. vergrößert und durch die Spanneinsätze, z. B. EH 22730., verringert werden.

Weitere Produkte

- Gesamtsortiment → S. 514
- Positionierringe, für Aufsitzspanner. . . → S. 526
- Höhenzylinder → S. 527

MASSZEICHNUNG



BESTELLINFORMATIONEN

System	Abmessungen												Hub	Spannkraft	Anzugsdrehmoment max.	Art.-Nr.	
	d ₁	b ₁	b ₂	d ₂	d ₃	h ₁	h ₂	h ₃	h ₄	l ₁	l ₂	l ₃					[mm]
mit Spannschraube – Bild 2																	
V70	32	33	12	M10	M10	45 – 65	65 – 85	13	8,4	62,5	46	36	20	7,5	12	512	23310.0041
						63 – 88	83 – 108	13	8,4	62,5	46	36	20	7,5	12	620	23310.0044

Aufsitzspanner • schwenkbar, Größe 40

EH 23310.



PRODUKTBESCHREIBUNG

Der Aufsitzspanner ist ein universelles mechanisches Spannelement für schnelles und komfortables Wechseln und Spannen von Werkstücken mittels von Hand schwenkbarer Spannpratze.

Die Spanner haben folgende Vorteile:

- Schnelles Spannen von Hand über Spannschraube, verstellbaren Klemmhebel oder beidseitigen Exzenterhebel.
- Leichter und rascher Werkstückwechsel durch Wegschwenken der Spannpratze nach links oder rechts. Der Positionierring 23310.0350 ermöglicht eine stufenlose Einstellung.
- Die Verwendung des Positionierings 23310.0350 erlaubt eine punktgenaue Wiederholspannung. Hierbei vergrößert sich h_1 min. um 7 mm (Hub minus 7 mm).
- Kompakte Ausführung, deshalb besteht nur ein geringer Platzbedarf beim Spannen.
- Einfache Anpassung auch an große Spannhöhen mit den Höhenzylindern.

Bei den Ausführungen mit Hebel ist die von der Bedienungsperson aufgebraachte Kraft nicht bekannt. In den Tabellen ist die Spannkraft als Richtwert angegeben. Der durchschnittliche Wert wurde durch Versuche ermittelt.

Werkstoff

Spanner

- Einsatzstahl, einsatzgehärtet, brüniert und geschliffen

Montage

Die Aufsitzspanner lassen sich auf zwei Arten befestigen:

1. mit einer Mutter für T-Nuten DIN 508 (EH 23010.) in einer T-Nut
2. mit dem Gewindestift direkt in die Platte, z. B. einer Vorrichtung

Der Zylinder muss vollflächig aufliegen.

Die Spannhöhe kann durch die Höhenbegrenzung nicht überschritten werden.

WEITERFÜHRENDE INFORMATIONEN

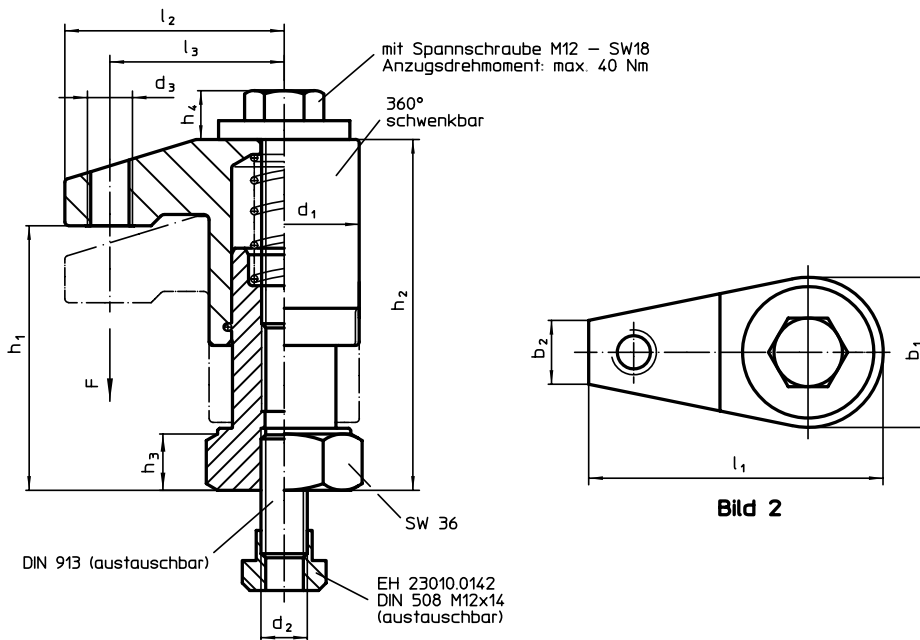
Verweise

Die Spannhöhe kann mit Höhenzylindern EH 23310. sowie mit Scheiben EH 1107. und EH 1108. vergrößert und durch die Spanneinsätze, z.B. EH 22730., verringert werden.

Weitere Produkte

- Gesamtsortiment → S. 516
- Positionierringe, für Aufsitzspanner . . . → S. 526
- Höhenzylinder → S. 527
- Scheiben → S. 763
- Gabelschlüssel → S. 786

MASSZEICHNUNG



BESTELLINFORMATIONEN

System	Abmessungen												Hub	Spannkraft	Anzugsdrehmoment max.	Art.-Nr.	
	d ₁	b ₁	b ₂	d ₂	d ₃	h ₁	h ₂	h ₃	h ₄	l ₁	l ₂	l ₃					[mm]
mit Spannschraube – Bild 2																	
V70/L12	40	40	17	M12	M12	50 – 70	73 – 93	15	13	75	55	43	20	10	40	853	23310.0051
						68 – 98	91 – 121	15	13	75	55	43	30	10	40	964	23310.0054
						95 – 135	118 – 158	22	13	75	55	43	40	10	40	1266	23310.0057

Aufsitzspanner • schiebbar, Größe 40
EH 23310.



PRODUKTBESCHREIBUNG

Der Aufsitzspanner schiebbar findet unter anderem Anwendung, wenn Schwenkbewegungen werkstückbedingt nicht möglich sind.

Die Spanner haben folgende Vorteile:

- Leichter und rascher Werkstückwechsel durch Verschieben der Spannpratze nach vorne oder hinten.
- Der Spannbereich in horizontaler Richtung liegt zwischen l_1 min. und l_1 max..
- Zum Werkstückwechsel kann die Spannpratze von l_1 max. um das Maß l_2 nach hinten geschoben werden.
- Schnelles Spannen von Hand über Spannschraube, verstellbaren Klemmhebel oder beidseitigen Exzenterhebel.
- Wie bei allen Aufsitzspanner kann auch bei dieser Ausführung die Spannpratze nach links oder rechts weggeschwenkt werden. Die Verwendung des Positionierings 23310.0350 ermöglicht eine Fixierung der Spannposition (keine Schwenkbewegung - nur Verschiebung der Spannpratze) . Hierbei vergrößert sich h_1 min. um 7 mm (Hub minus 7 mm).
- Kompakte Ausführung, deshalb geringer Platzbedarf beim Spannen.
- Einfache Anpassung auch an große Spannhöhen mit den Höhenzylindern.

Bei den Ausführungen mit Hebel ist die von der Bedienungsperson aufgebrachte Kraft nicht bekannt. In den Tabellen ist die Spannkraft als Richtwert angegeben. Der durchschnittliche Wert wurde durch Versuche ermittelt.

Werkstoff

Spanner

- Einsatzstahl, einsatzgehärtet, brüniert und geschliffen

Montage

Die Aufsitzspanner lassen sich auf zwei Arten befestigen:

1. mit einer Mutter für T-Nuten DIN 508 (EH 23010.) in einer T-Nut
2. mit dem Gewindestift direkt in die Platte, z. B. einer Vorrichtung

Der Zylinder muss vollflächig aufliegen.

Bedienung

1. Spannpratze nach hinten schieben.
2. Werkstück einlegen.
3. Spannpratze nach vorne schieben.
4. Spannposition der Spannpratze über die

Rändelschraube einstellen.

5. Mit der Rändelmutter die Spannposition sichern / kontern.

WEITERFÜHRENDE INFORMATIONEN

Verweise

Die Spannhöhe kann mit Höhenzylindern EH 23310. sowie mit Scheiben EH 1107. und EH 1108. vergrößert und durch die Spanneinsätze, z.B. EH 22730., verringert werden.

Weitere Produkte

- Gesamtsortiment. → S. 524
- Positionieringe, für Aufsitzspanner. . . → S. 526
- Höhenzylinder → S. 527
- Scheiben → S. 763
- Gabelschlüssel → S. 786

MASSZEICHNUNG

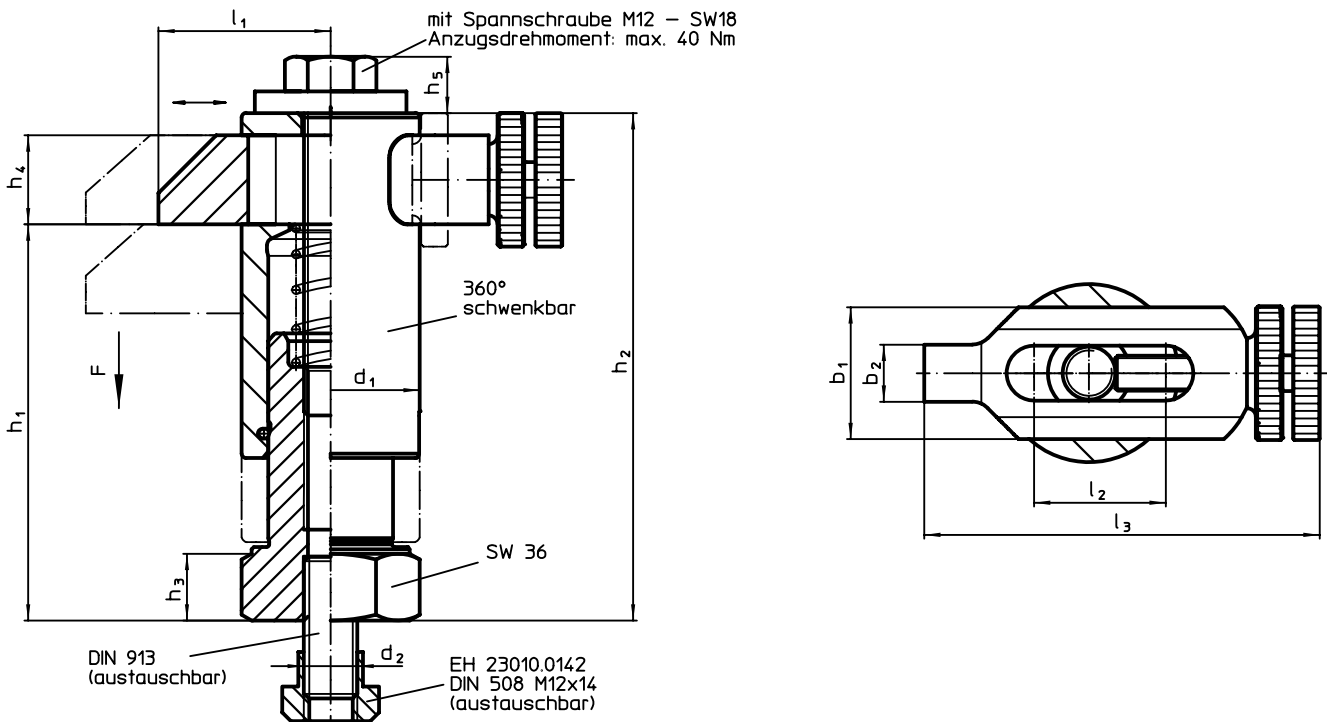
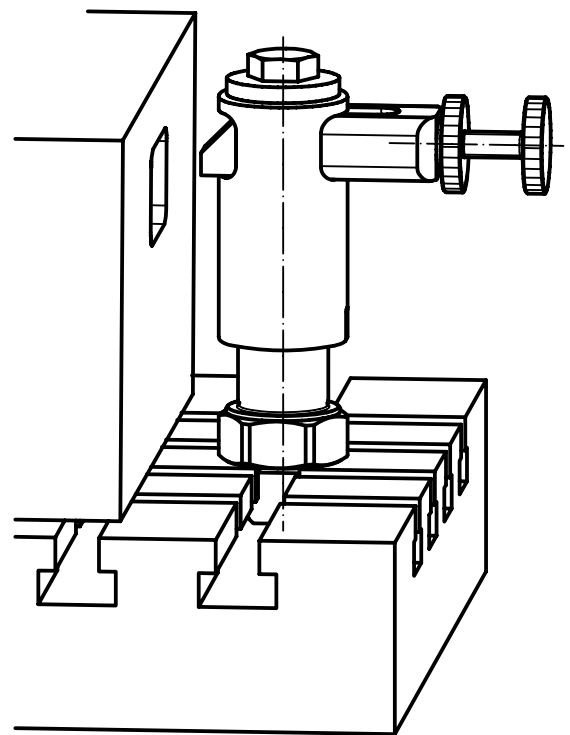
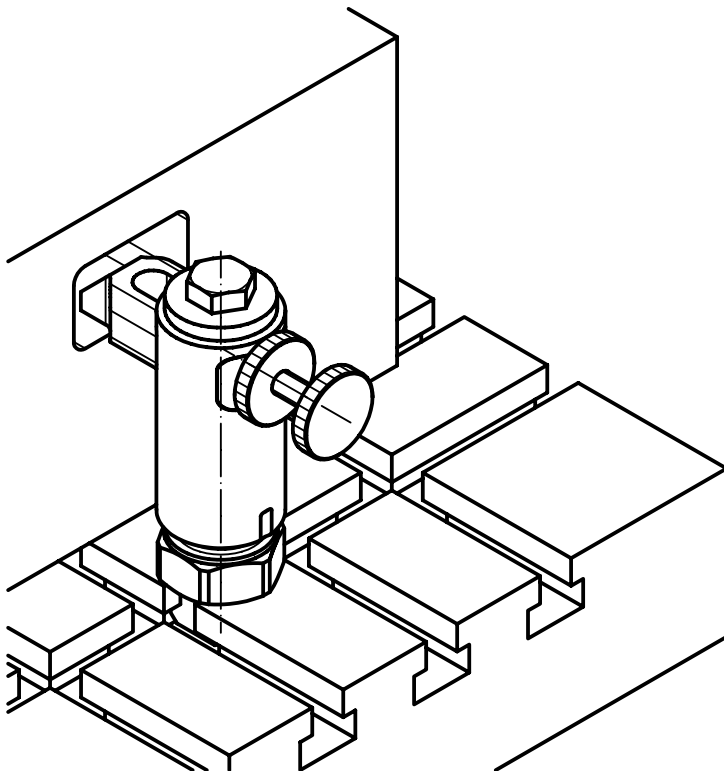


Bild 2

BESTELLINFORMATIONEN

System	Abmessungen												Hub [mm]	Spann- kraft [kN]	Anzugs- dreh- moment max. [Nm]	Art.-Nr.		
	d ₁	b ₁	b ₂	d ₂	h ₁	h ₂	h ₃	h ₄	h ₅	l ₁	l ₂	l ₃						
[mm]																		
mit Spannschraube – Bild 2																		
V70/L12	40	30	13	M12	70 – 90	95 – 115	15	20	13	38 – 55	30	90 – 107	20	10	40	1075	23310.0084	
					88 – 118	113 – 143	15	20	13	38 – 55	30	90 – 107	30	10	40	1239	23310.0087	

ANWENDUNGSBEISPIEL



Positionierringe • für Aufsitzspanner
EH 23310.



PRODUKTBESCHREIBUNG

Der Positionierring wird nach dem Ausrichten des Aufsitzspanners auf dessen Führungsbolzen festgeklemmt und bewirkt dann, dass bei wiederholten Spannvorgängen immer genau auf denselben Punkt gespannt wird. Der Positionierring ist 360° am Aufsitzspanner einstellbar. Nach Befestigung kann die Spannpratze 110° nach links oder rechts geschwenkt werden (nur bei den schwenkbaren Ausführungen).

Werkstoff

- Stahl, brüniert

WEITERFÜHRENDE INFORMATIONEN

Weitere Produkte

Gesamtsortiment → S. 526

Montage

Zur Montage des Positionierrings ist die Spannpratze vom Aufsitzspanner abziehen.

MASSZEICHNUNG

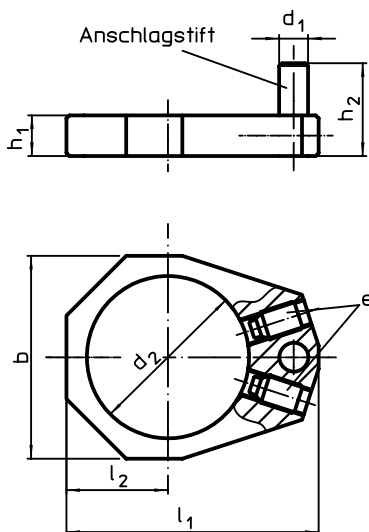
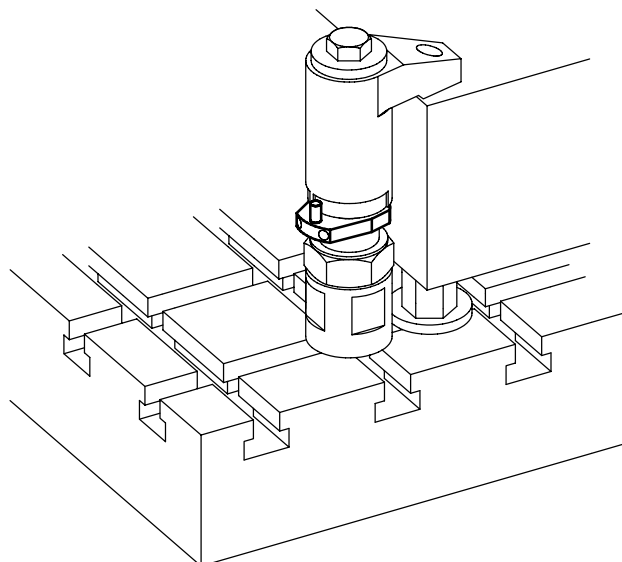


Bild 2

BESTELLINFORMATIONEN

System	Abmessungen								für Aufsitzspanner	[g]	Art.-Nr.
	h_1	h_2	d_1	d_2	l_1	l_2	b	e			
für Aufsitzspanner Größe 40 – Bild 2											
V70/L12	7	16	5	28	43,5	17,5	35	22760.0052	23310.0050-.0058/23310.0083-.0088	32	23310.0350

ANWENDUNGSBEISPIEL



Höhenzylinder

EH 23310.



PRODUKTBESCHREIBUNG

Die Höhenzylinder können zur Erweiterung der Spannhöhe der Aufsitzspanner EH 23310. verwendet werden. Weiterhin finden sie auch in Kombination mit Auflagebolzen (EH 22680.), Bolzen (EH 22690.) und Pendelauflagen (EH 22730. - EH 22741.) Anwendung.

Werkstoff

- Stahl, einsatzgehärtet, brüniert, geschliffen

WEITERFÜHRENDE INFORMATIONEN

Weitere Produkte

- Gesamtsortiment → S. 527
- Auflagebolzen, mit Riffel oder Spitze. → S. 309
- Auflagebolzen, Stiftform → S. 310
- Bolzen → S. 311

- Auflagebolzen, verstellbar → S. 314
- Pendelauflagen → S. 338
- Pendelauflagen, mit Hartmetallkugel, geriffelt → S. 339
- Pendelauflagen, mit selbsttätiger Rückstellung → S. 340
- Pendelauflagen, mit Hartmetallkugel, geriffelt und selbsttätiger Rückstellung → S. 342
- Pendelauflagen, verstellbar → S. 343
- Pendelauflagen, verstellbar, mit selbsttätiger Rückstellung → S. 344

MASSZEICHNUNG

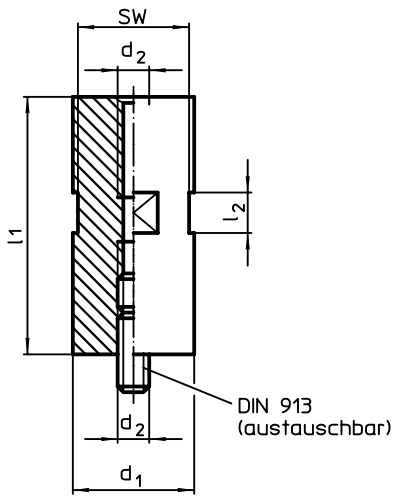


Bild 1

BESTELLINFORMATIONEN

System	Abmessungen				SW	[g]	Art.-Nr.
	d ₁ -0,1	l ₁ ±0,01	d ₂	l ₂			
[mm]							
Bild 1							
V40	25	20	M 8	10	22	75	23310.0125
		40	M 8	20	22	150	23310.0126
		80	M 8	20	22	306	23310.0127
V40	32	35	M10	20	27	202	23310.0130
		70	M10	20	27	411	23310.0132
		140	M10	20	27	848	23310.0134
V70/L12	40	35	M12	20	36	336	23310.0140
		70	M12	20	36	673	23310.0141
		140	M12	20	36	1366	23310.0142
L16	40	35	M16	20	36	331	23310.0145
		70	M16	20	36	663	23310.0146
		140	M16	20	36	1330	23310.0147
V70/L12	60	35	M12	20	55	765	23310.0160
		70	M12	20	55	1533	23310.0161
		140	M12	20	55	3096	23310.0162
L16	60	35	M16	20	55	763	23310.0165
		70	M16	20	55	1522	23310.0166
		140	M16	20	55	3056	23310.0167

Kompaktspanner
EH 23690.

PRODUKTBESCHREIBUNG

Der Kompaktspanner ist für den universellen Einsatz an bearbeiteten und unbearbeiteten Teilen geeignet. Aufgrund des selbsthemmenden Spannhebels kann der Einsatz lageunabhängig erfolgen.

Eigenschaften:

- Präzises, positionsgenaues Spannen
- Einfache, universelle Handhabung
- Hohe Spannkraft bei geringem Anzugsdrehmoment, verschleißarm durch gelagerten Spannhebel
- Stufenloser, großer Spannbereich
- Spannhebel zum ungehinderten Teilewechsel bündig ins Gehäuse zurückziehbar
- Spannhebel mit Aufnahmegewinde für diverse Spannelemente, z. B. Kugeldruckschrauben (EH 22700. - EH 22720.), Pendelauflagen (EH 22730./EH 22740.) usw.
- Großer Verstellbereich bei konstanter Spannkraft
- Stufenlose Erweiterung des Spannbereichs durch Höhenadapter 23690.0112 / .0116
- Einfache und flexible Befestigungsmöglichkeiten
- Korrosionsschutz
- Unempfindlich gegen Schmutz und Späne



Werkstoff

Grundkörper

- Vergütungsstahl, schwarz beschichtet

Spannhebel

- Vergütungsstahl, vergütet, silberfarbig beschichtet

Montage

Montagehinweis:

1. Anschlagschraube ISO 4762-M 6 x 10 entnehmen.
2. Spannhebel zurückfahren und entnehmen.
3. Grundkörper mit 2 Innensechskantschrauben (im Lieferumfang enthalten) befestigen.

4. Spannhebel in Führungsnut des Grundkörpers aufsetzen und einschieben.
5. Anschlagschraube ISO 4762-M 6 x 10 fest einschrauben.

Bedienung

Spannvorgang:

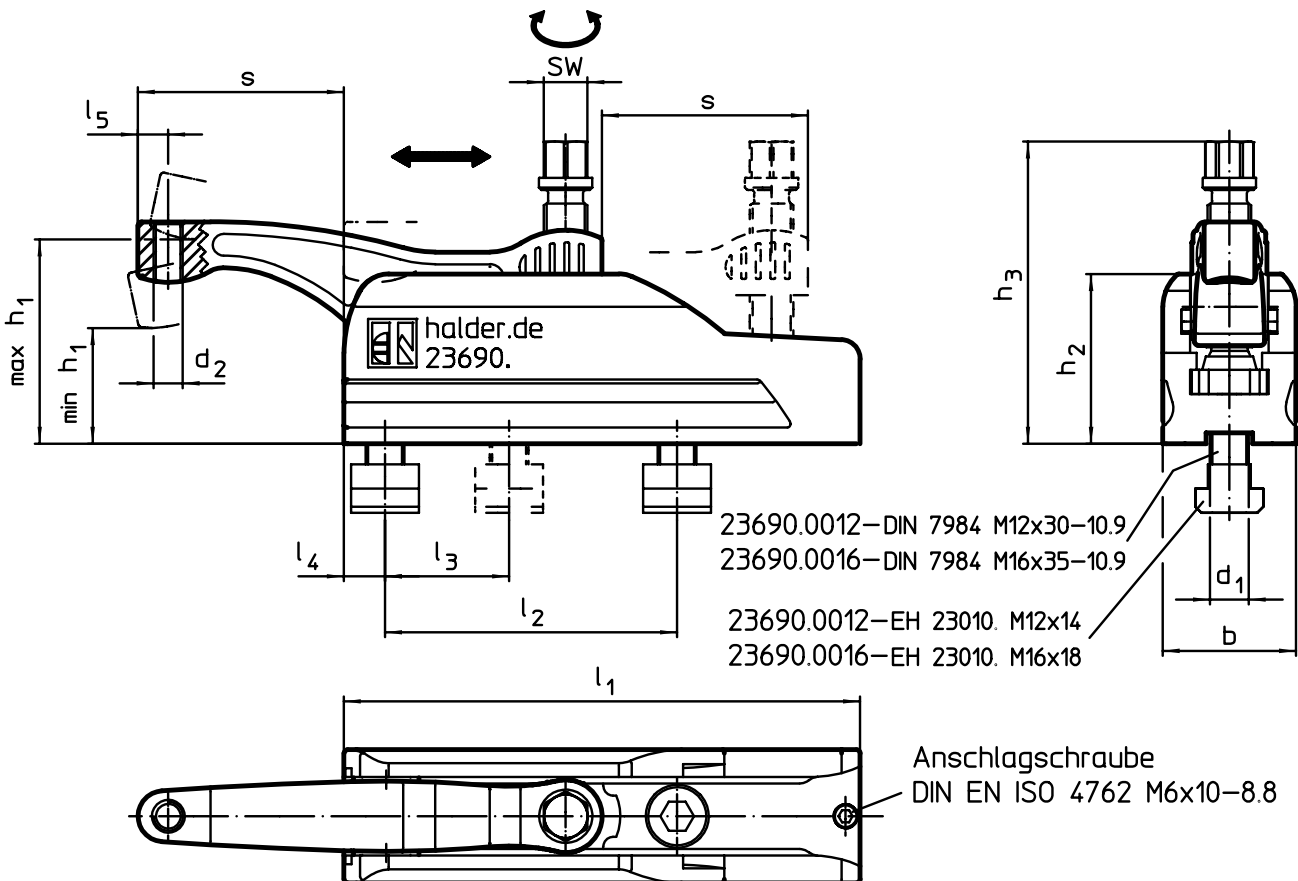
1. Spannhebel zur Spannstelle schieben.
2. Spannen mittels Sechskant-Bundschraube.
3. Entspannen erfolgt in umgekehrter Schrittfolge.

WEITERFÜHRENDE INFORMATIONEN


Weitere Produkte

- Gesamtsortiment. → S. 558
- Höhenadapter, für Kompaktspanner . . . → S. 560

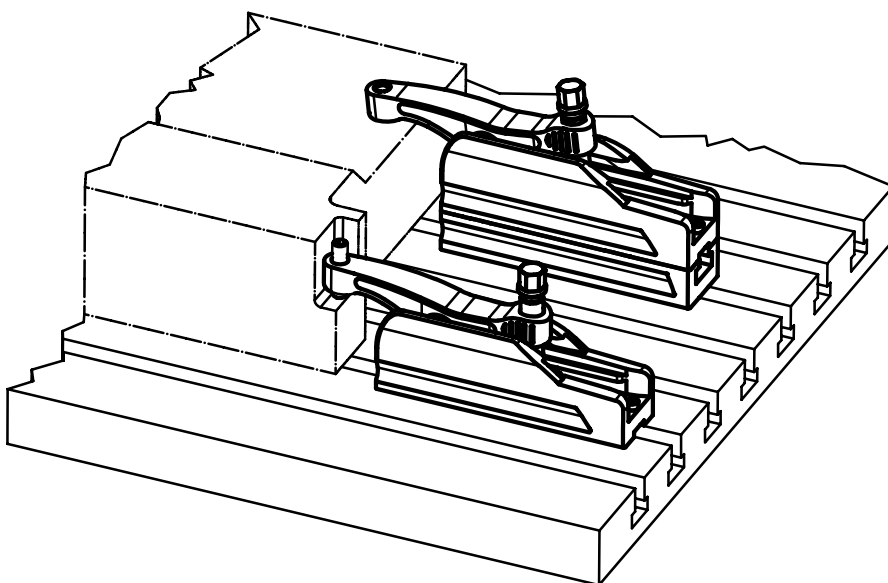
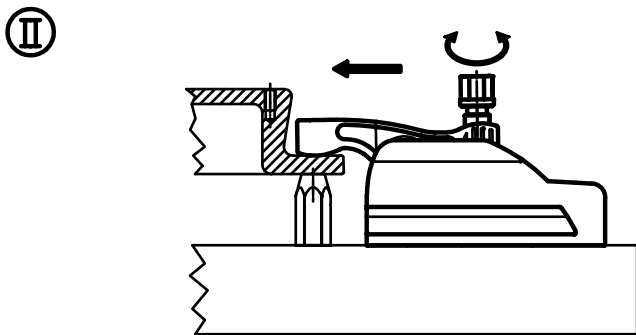
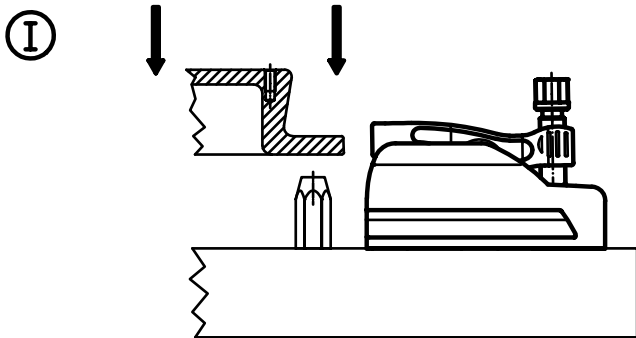
MASSZEICHNUNG



BESTELLINFORMATIONEN

System	Abmessungen														SW	Spannkraft max.	Anzugsdrehmoment max.		Art.-Nr.
	d ₁	d ₂	h ₁ min.	h ₁ max.	h ₂	h ₃	s max.	l ₁	l ₂ +1	l ₃	l ₄	l ₅	b						
[mm]														[mm]	[kN]	[Nm]	[g]		
V70/L12	M12	M 8	40	60	59	95	43	134	70	50	13	10,0	45	16	15	45	1840	23690.0012	
L16	M16	M12	47	85	70	126	85	213	120	50	17	12,5	55	18	25	75	4000	23690.0016	

ANWENDUNGSBEISPIEL



Höhenadapter • für Kompaktspanner
EH 23690.



PRODUKTBESCHREIBUNG

Die Höhenadapter zum Kompaktspanner ermöglichen eine Erweiterung des Spannbereiches und zeichnen sich durch folgende Eigenschaften aus:

- Stufenlose Erweiterung des Spannbereiches
- T-Nut im Höhenadapter ermöglicht genaues Positionieren durch Verschieben des Kompaktspanners bei vorgegebenen Rasterabständen
- In der Höhe beliebig erweiterbar

Werkstoff

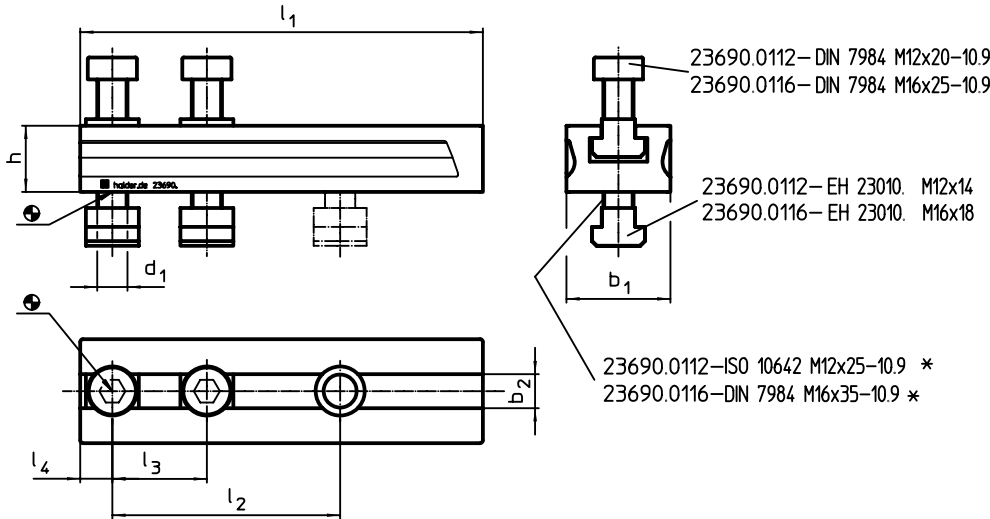
- Vergütungsstahl, schwarz beschichtet

WEITERFÜHRENDE INFORMATIONEN

Weitere Produkte

Gesamtsortiment → S. 560

MASSZEICHNUNG

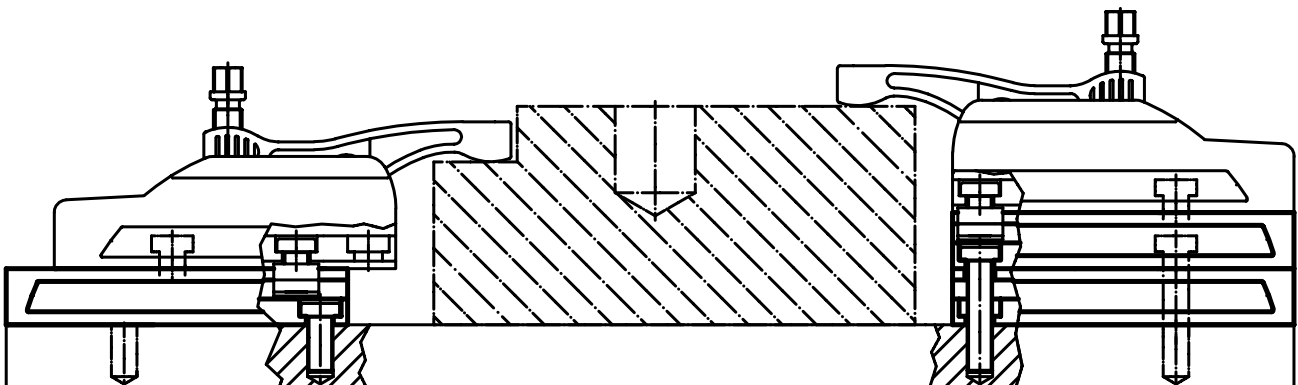


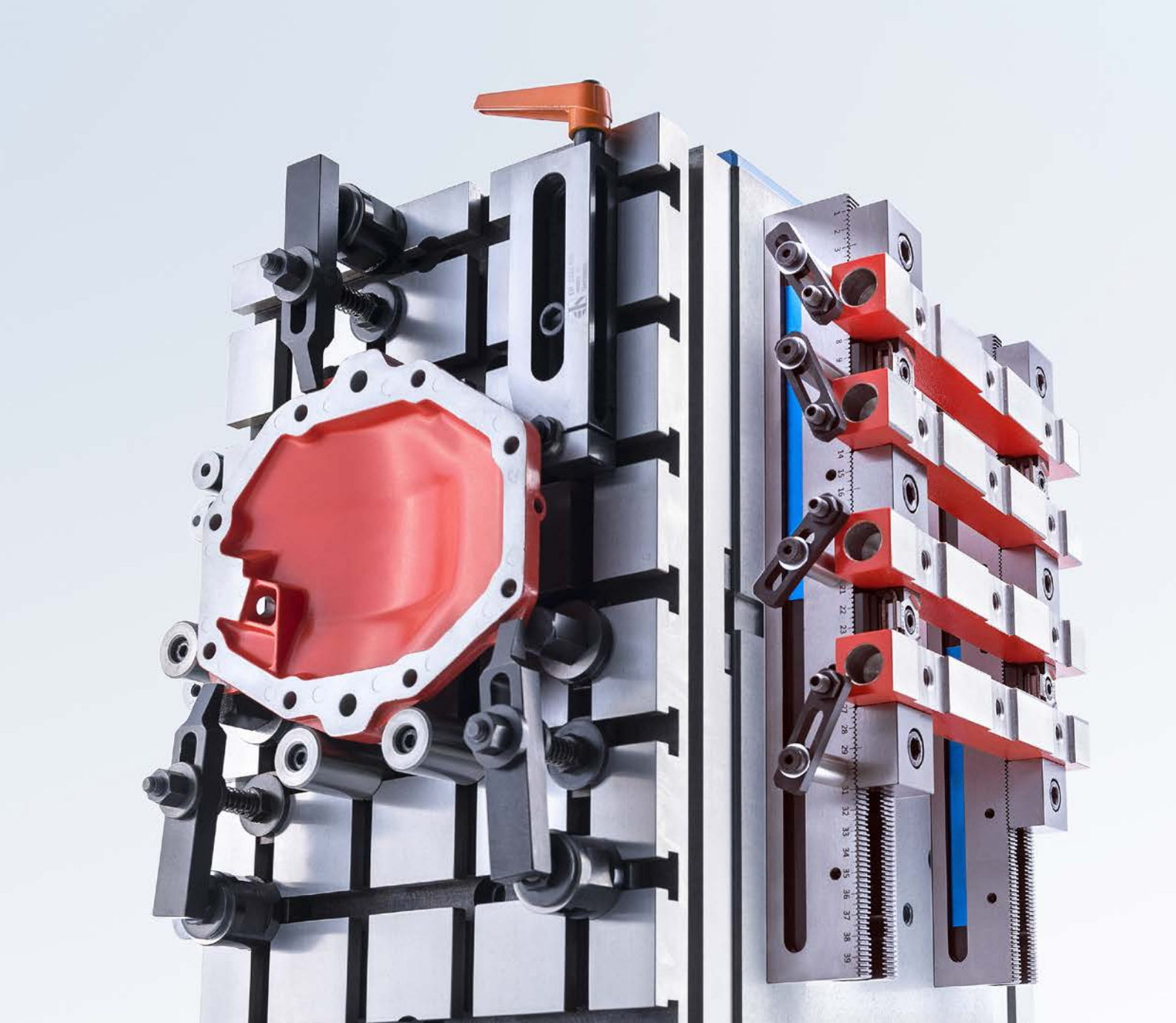
* Beim Aufbau mehrerer Höhenadapter sind die Befestigungsschrauben ISO 10642 bzw. DIN 7984 durch um das Maß h verlängerte Schrauben zu ersetzen.

BESTELLINFORMATIONEN

System	Abmessungen								[g]	Art.-Nr.
	d ₁	l ₁	l ₂ +1	l ₃	l ₄	h	b ₁	b ₂ H12		
V70/L16	M12	134	70	50	13	20	45	14	874	23690.0112
L16	M16	213	120	50	17	35	55	18	3000	23690.0116

ANWENDUNGSBEISPIEL





9 MEHRFACHSPANNSYSTEME



Produktgruppe	Seite
Einzelteile	893
Spanneinheiten	915
Standardsortimente	917

MEHRFACHSPANNSYSTEM

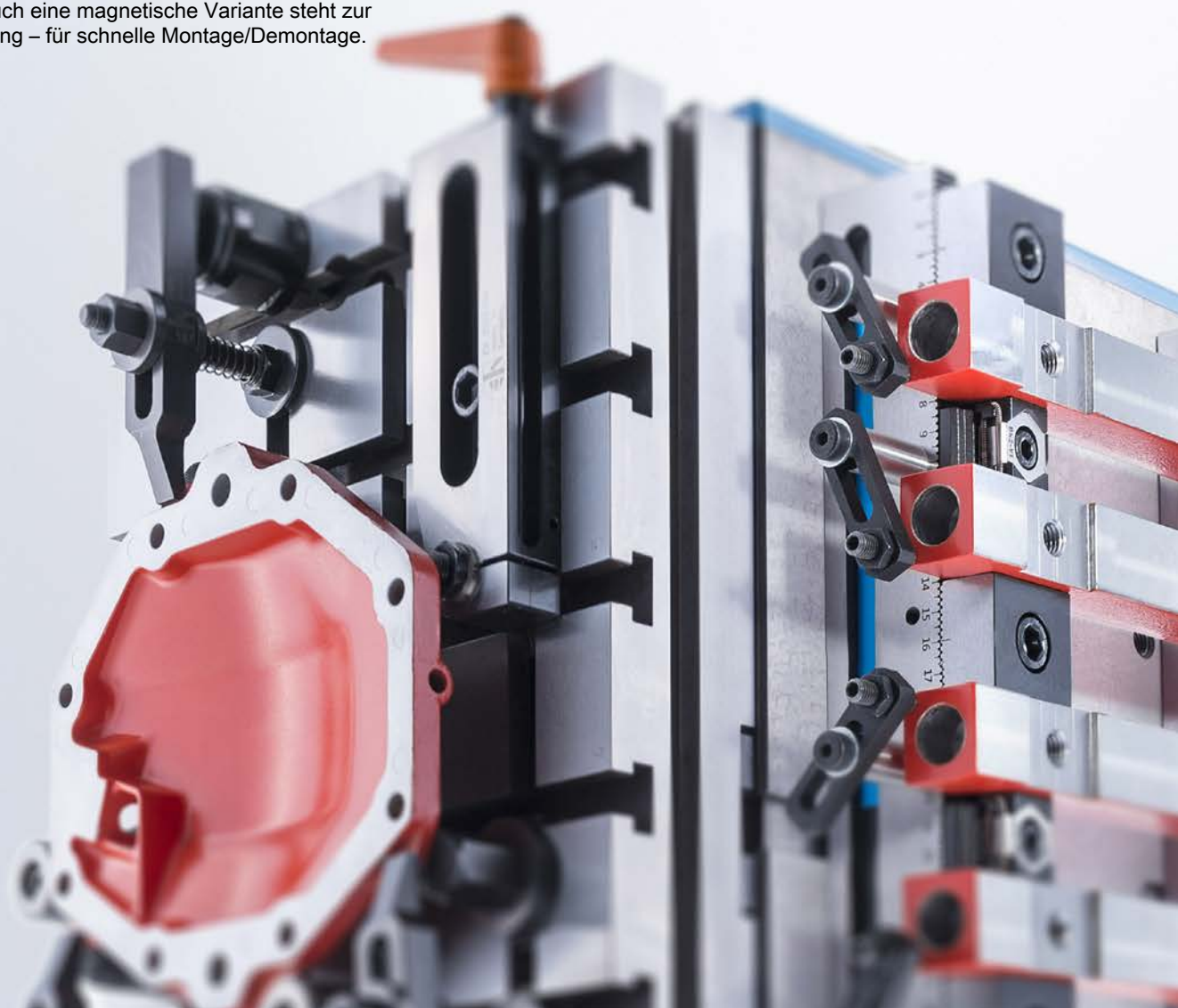
Das modular aufgebaute Mehrfach-Spannsystem ermöglicht es Ihnen, Werkstücke schnell und sicher zu spannen. Das System besteht aus verzahnten Spannleisten, Anschlägen, Keil-Spannelementen, Auflagen und einem seitlichen Anschlag. Dank dieser großen Auswahl an Einzelteilen können Sie Werkstücke unterschiedlichster Abmessungen problemlos spannen – wahlweise einzeln oder mehrere gleichzeitig.

ALLGEMEINE EIGENSCHAFTEN

- Die Spannleisten dienen zur Aufnahme von Keil-Spannsegmenten der Größen M8 und M12.
- Aufgrund des Kerbverzahnungsprofils lassen sich Bauteile mit einer Spannkraft von bis zu 4 Tonnen sicher spannen.
- Die Steigung der Verzahnung beträgt 2,5 mm.
- Die Genauigkeit jeder Zahnreihe hin zu den Positionierbohrungen beträgt $\pm 0,01$ mm.
- Zudem lassen sich durch die beidseitig angebrachten M6-Gewinde seitlich Anschläge befestigen.
Neu: Auch eine magnetische Variante steht zur Verfügung – für schnelle Montage/Demontage.



[www.halder.com/de/
Mehrfachspannsystem-Video](http://www.halder.com/de/Mehrfachspannsystem-Video)



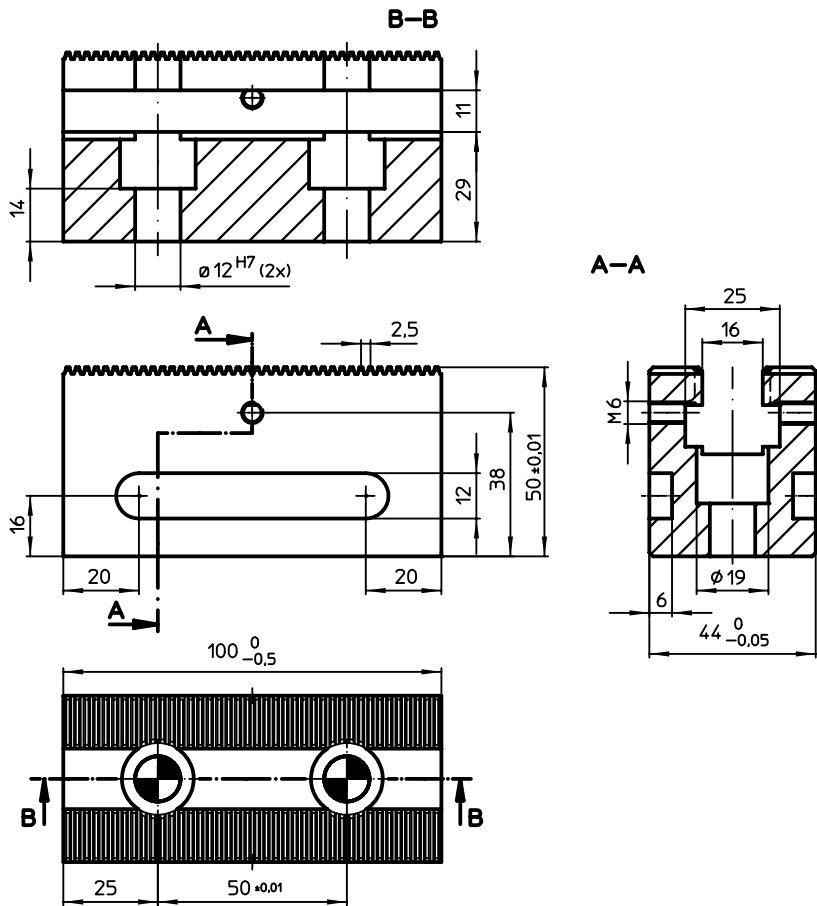


PRODUKTBESCHREIBUNG

Werkstoff

- Werkzeugstahl, gehärtet

MASSZEICHNUNG



BESTELLINFORMATIONEN

[g]	Art.-Nr.
1168	1585.100

ZUBEHÖR

	Anzahl Passschrauben M12 x 45	[g]	Art.-Nr.
Befestigungsschrauben für Spannleisten			
	2	106	1585.101

Spannleisten • Länge 200

EH 1585.

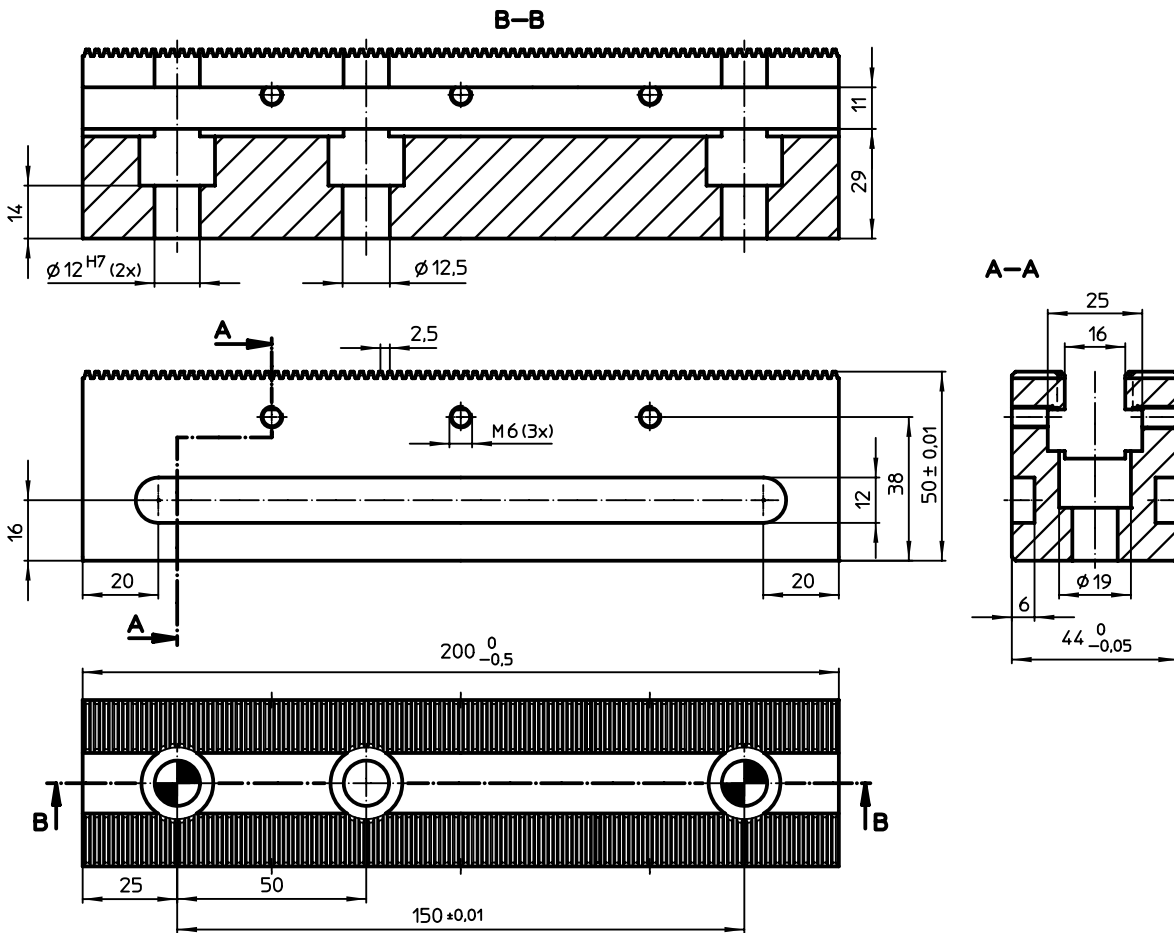


PRODUKTBESCHREIBUNG


Werkstoff

- Werkzeugstahl, gehärtet



MASSZEICHNUNG



BESTELLINFORMATIONEN

	Art.-Nr.
[kg]	
2	1585.200

ZUBEHÖR

	Anzahl Passschrauben M12 x 45	Anzahl Zylinderschrauben M12 x 45	 [g]	Art.-Nr.
Befestigungsschrauben für Spannleisten				
	2	1	155	1585.201

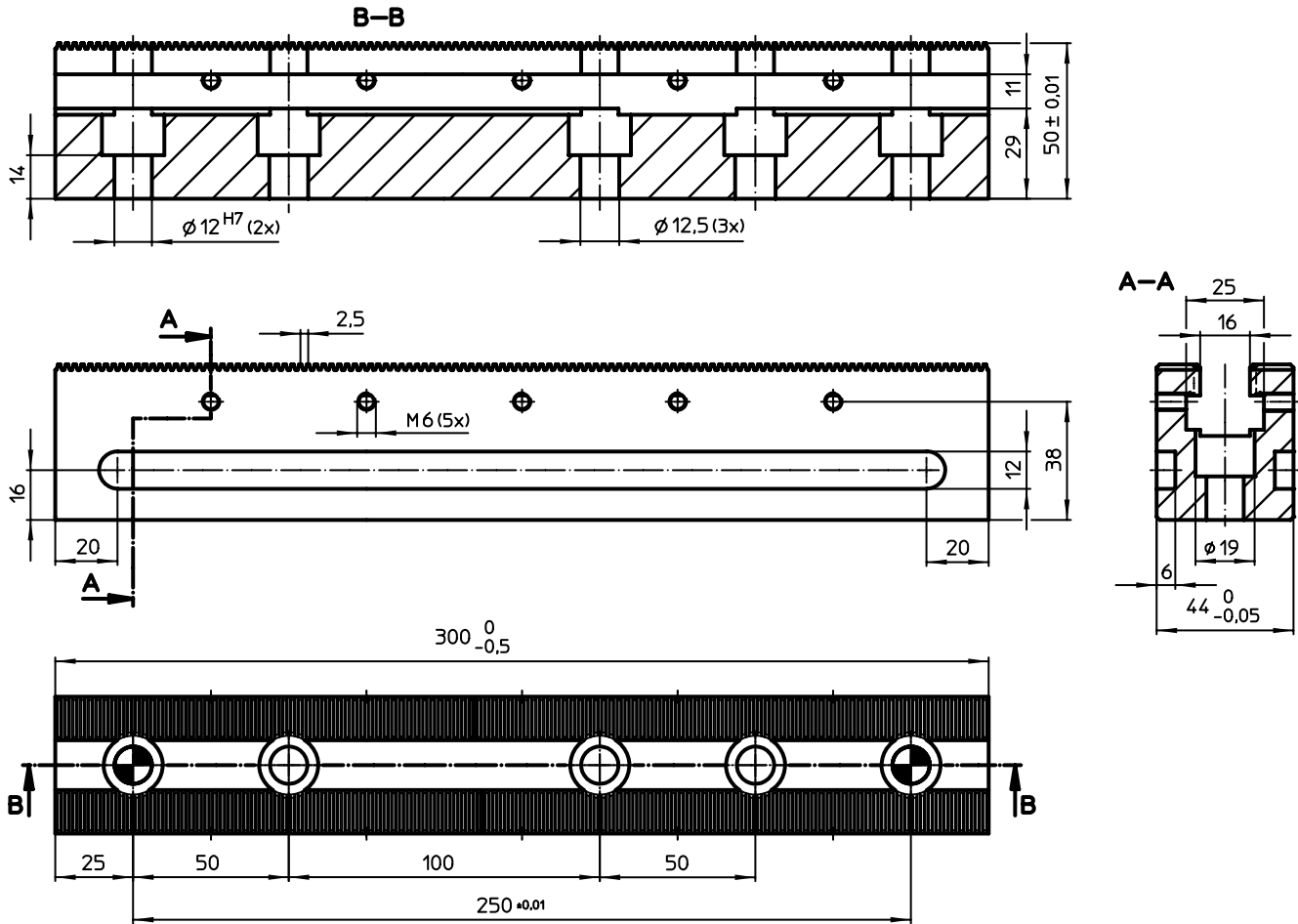


PRODUKTBESCHREIBUNG

Werkstoff

- Werkzeugstahl, gehärtet



MASSZEICHNUNG



BESTELLINFORMATIONEN

	Art.-Nr.
[kg]	
4	1585.300

ZUBEHÖR

	Anzahl Passschrauben M12 x 45	Anzahl Zylinderschrauben M12 x 45	 [g]	Art.-Nr.
Befestigungsschrauben für Spannleisten				
	2	3	254	1585.301

Spannleisten • Länge 400 - 700

EH 1585.

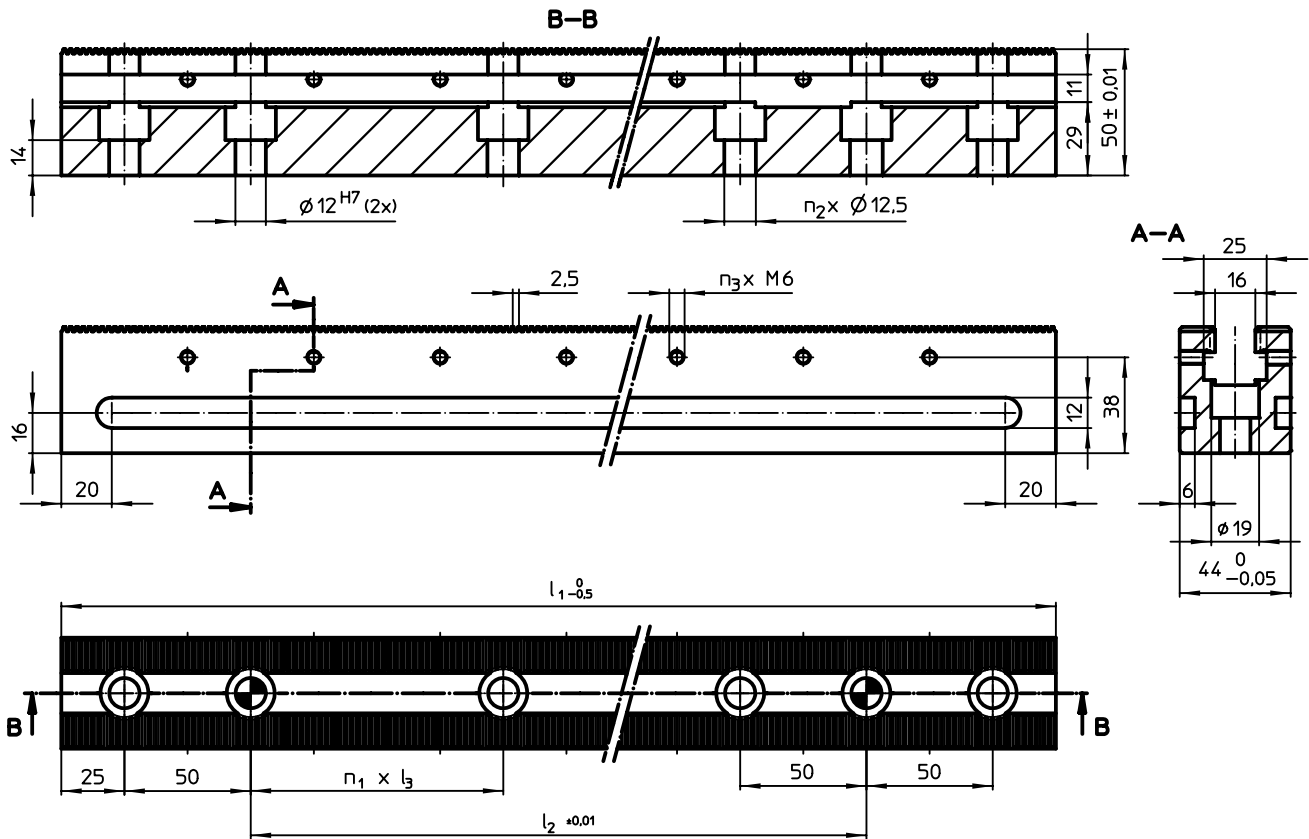


PRODUKTBESCHREIBUNG

Werkstoff

- Werkzeugstahl, gehärtet

MASSZEICHNUNG



BESTELLINFORMATIONEN

Abmessungen			Anzahl			[kg]	Art.-Nr.
l_1	l_2 [mm]	l_3	n_1	n_2	n_3		
400	250	100	2	4	7	5	1585.400
500	350	100	3	5	9	6	1585.500
600	450	100	4	6	11	6	1585.600
700	550	100	5	7	13	8	1585.700

ZUBEHÖR

	Anzahl Passschrauben M12 x 45	Anzahl Zylinderschrauben M12 x 45	[g]	Art.-Nr.
Befestigungsschrauben für Spannleisten				
	2	4	304	1585.401
		5	354	1585.501
		6	446	1585.601
		7	453	1585.701

Keil-Spannsegmente • plan / geriffelt, M8

EH 23250.



PRODUKTBESCHREIBUNG

Durch Eindrehen der Spannschraube bewegen sich die beiden Spannbacken nach außen und drücken die Werkstücke gegen einen festen Anschlag. Verschiebeweg bei M8= +/- 0,5mm, M12= +/-1mm.

Werkstoff

Grundkörper

- Werkzeugstahl, gehärtet, blank

Schraube

- Vergütungsstahl, vergütet, Güte 12.9

Feder

- Federstahldraht

Spannbacken

- Werkzeugstahl, gehärtet, brüniert und geschliffen

WEITERFÜHRENDE INFORMATIONEN

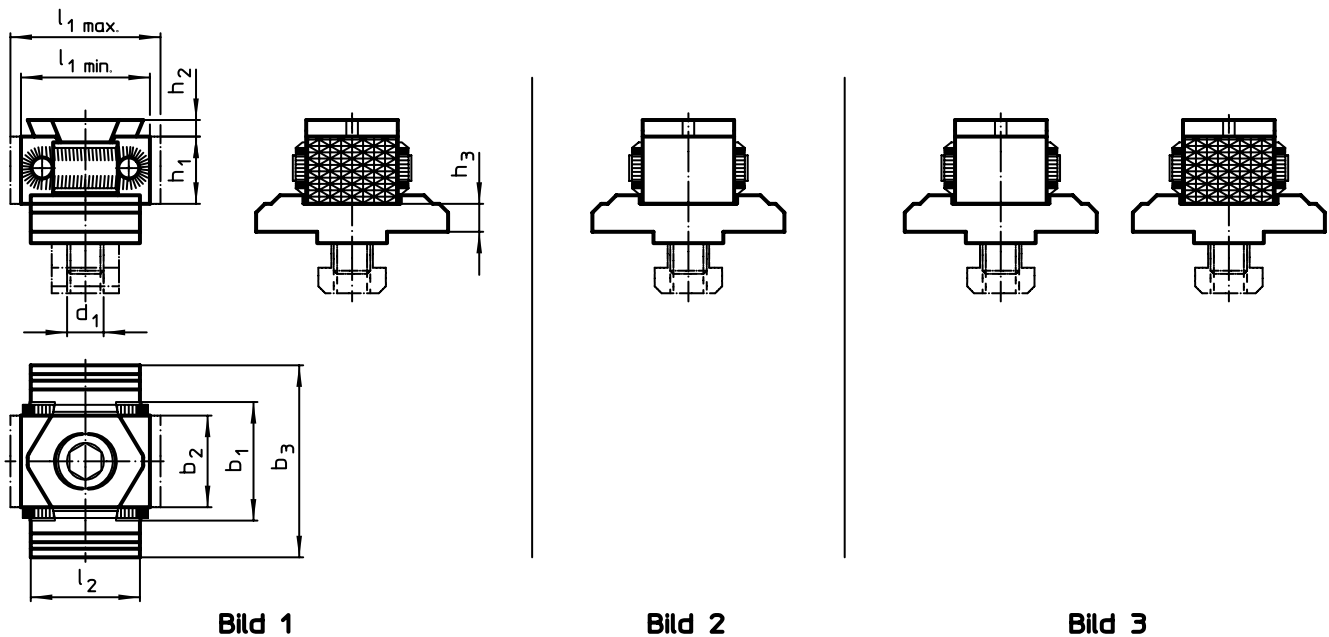
Hinweise

Spannbacken verdrehgesichert

Weitere Produkte

Keil-Spannsegmente → S. 468

MASSZEICHNUNG



BESTELLINFORMATIONEN

d ₁	l ₁ min.	l ₁ max.	l ₂	Abmessungen			h ₁	h ₂	h ₃	[g]	Art.-Nr.
				b ₁	b ₂	b ₃					
[mm]											
Spannbacke geriffelt, beidseitig – Bild 1											
M8	27	31	25	29	21	44	15	2,5	6,4	206	23250.0501
Spannbacke plan, beidseitig – Bild 2											
M8	27	31	25	29	21	44	15	2,5	6,4	200	23250.0502
Spannbacke plan und geriffelt – Bild 3											
M8	27	31	25	29	21	44	15	2,5	6,4	210	23250.0503

Keil-Spannsegmente • plan / geriffelt, M12

EH 23250.



PRODUKTBESCHREIBUNG

Durch Eindrehen der Spannschraube bewegen sich die beiden Spannbacken nach außen und drücken die Werkstücke gegen einen festen Anschlag. Verschiebeweg bei M8= +/- 0,5mm, M12= +/-1mm.

Werkstoff

Grundkörper

- Werkzeugstahl, gehärtet, blank

Schraube

- Vergütungsstahl, vergütet, Güte 12.9

Feder

- Federstahldraht

Spannbacken

- Werkzeugstahl, gehärtet, brüniert und geschliffen

WEITERFÜHRENDE INFORMATIONEN

Weitere Produkte

Keil-Spannsegmente → S. 468

MASSZEICHNUNG

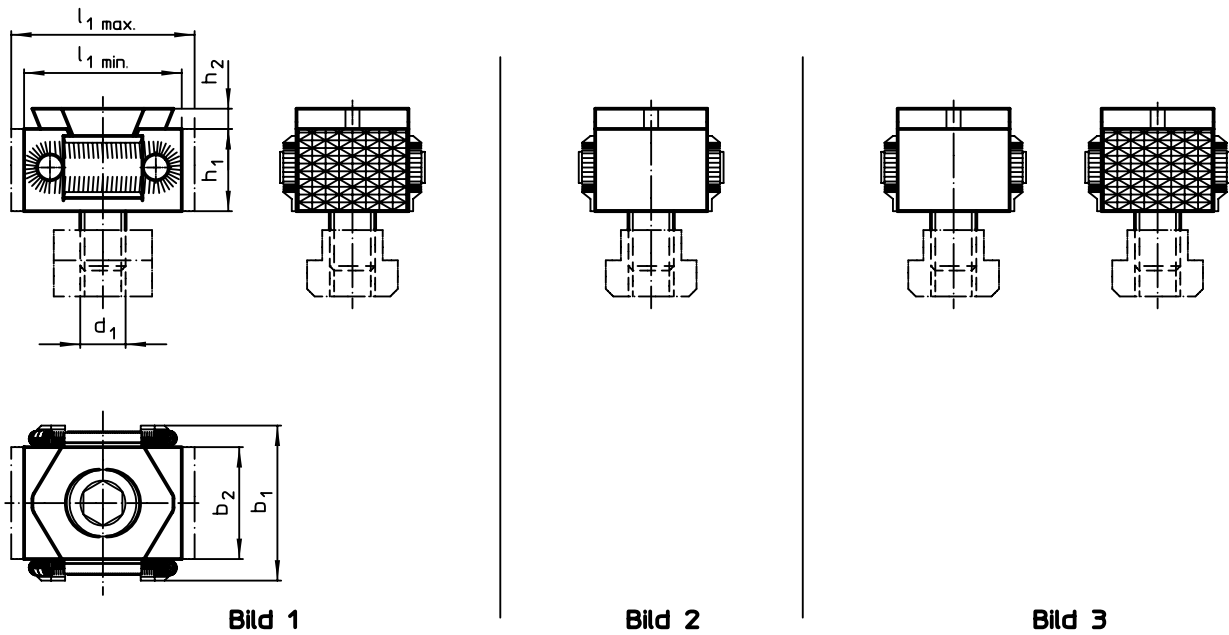


Bild 1

Bild 2

Bild 3

BESTELLINFORMATIONEN

d ₁	l ₁ min.	l ₁ max.	Abmessungen				h ₂	[g]	Art.-Nr.
			b ₁	b ₂	h ₁	[mm]			
Spannbacke geriffelt, beidseitig – Bild 1									
M12	42	49	41	30	22	4	282	23250.0510	
Spannbacke plan, beidseitig – Bild 2									
M12	42	49	41	30	22	4	282	23250.0511	
Spannbacke plan und geriffelt – Bild 3									
M12	42	49	41	30	22	4	290	23250.0512	

Keil-Spannsegmente • mit Anschraubgewinde, M12
EH 23250.



PRODUKTBESCHREIBUNG

Durch Eindrehen der Spannschraube bewegen sich die beiden Spannbacken nach außen und drücken die Werkstücke gegen einen festen Anschlag. Verschiebeweg bei M8= +/- 0,5mm, M12= +/-1mm.

Werkstoff

- Grundkörper**
 - Werkzeugstahl, gehärtet, blank
- Schraube**
 - Vergütungsstahl, vergütet, Güte 12.9
- Feder**
 - Federstahldraht

Spannbacken

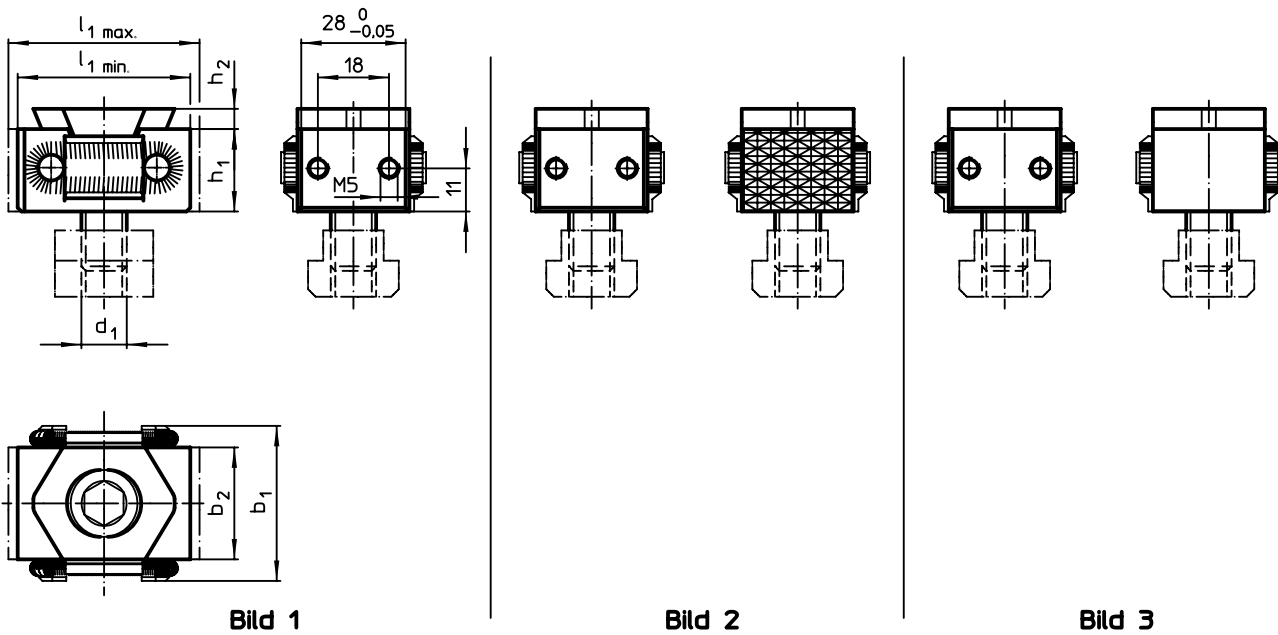
- Werkzeugstahl, gehärtet, brüniert und geschliffen

WEITERFÜHRENDE INFORMATIONEN

Weitere Produkte

Keil-Spannsegmente..... → S. 468

MASSZEICHNUNG



BESTELLINFORMATIONEN

d ₁	l ₁ min.	l ₁ max.	Abmessungen				[g]	Art.-Nr.
			b ₁	b ₂	h ₁	h ₂		
[mm]								
Spannbacke mit Anschraubgewinde, beidseitig – Bild 1								
M12	47,0	54,0	41	30	22	4	303	23250.0513
Spannbacke geriffelt und mit Anschraubgewinde – Bild 2								
M12	44,5	51,5	41	30	22	4	297	23250.0514
Spannbacke plan und mit Anschraubgewinde – Bild 3								
M12	44,5	51,5	41	30	22	4	297	23250.0515

Adapter für Keil-Spannsegmente • für Spannleisten

EH 23250.



PRODUKTBESCHREIBUNG

Mit dem Adapter können alle Keil-Spannsegmente M8-M12 auf den Spannleisten montiert werden. Der Adapter für die Größe M8 beinhaltet zusätzlich eine Verdrehsicherung.

Werkstoff

- Werkzeugstahl

MASSZEICHNUNG

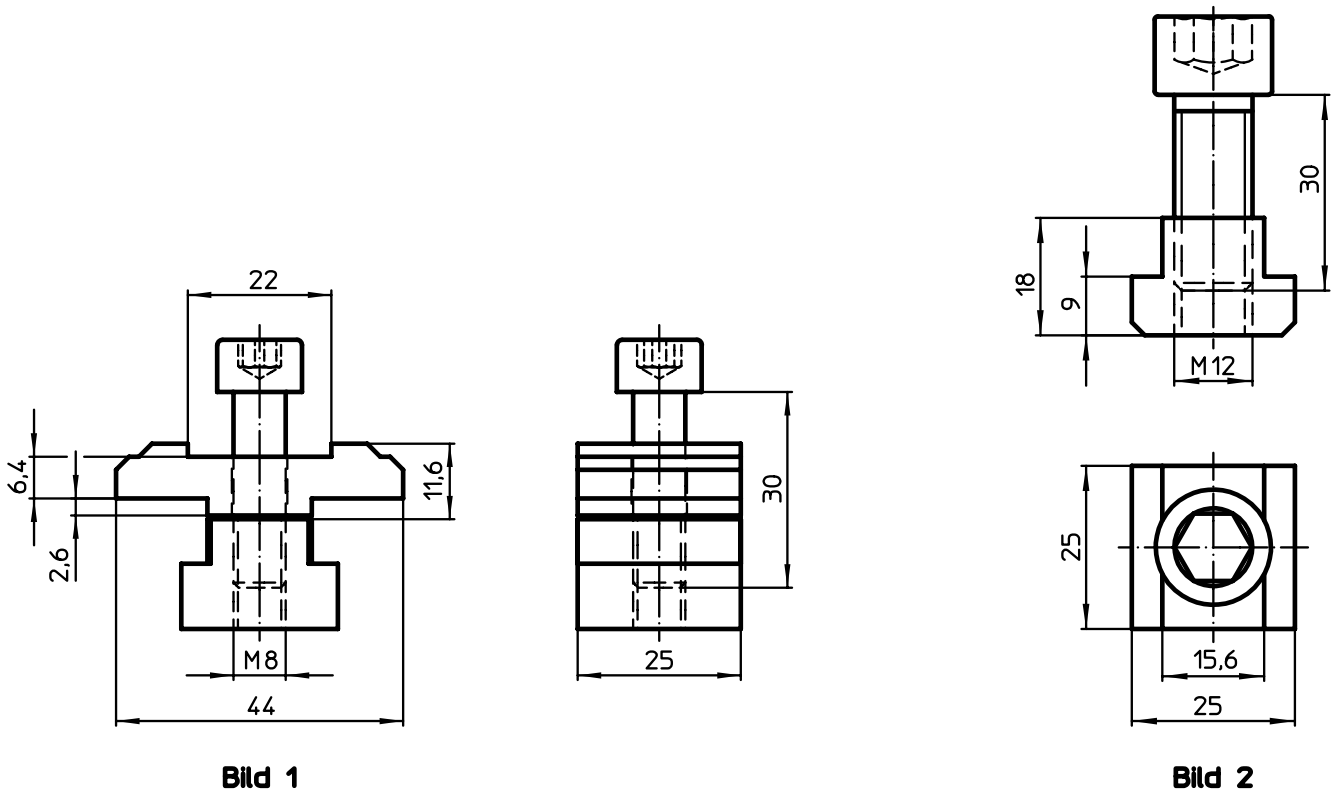



Bild 1

Bild 2

BESTELLINFORMATIONEN

	 [g]	Art.-Nr.
Bild 1	153	23250.0530
Bild 2	105	23250.0531

Verdrehsicherungen für Keil-Spannsegmente • für Spannleisten
EH 23250.



PRODUKTBESCHREIBUNG

Beide Ausführungen verhindern das Verdrehen des Keil-Spannsegments auf der Spannleiste. Die Ausführung "Bild 2" schützt zusätzlich vor Beschädigungen durch Späne sowie vor Verschmutzungen.

Werkstoff

- Stahl

MASSZEICHNUNG

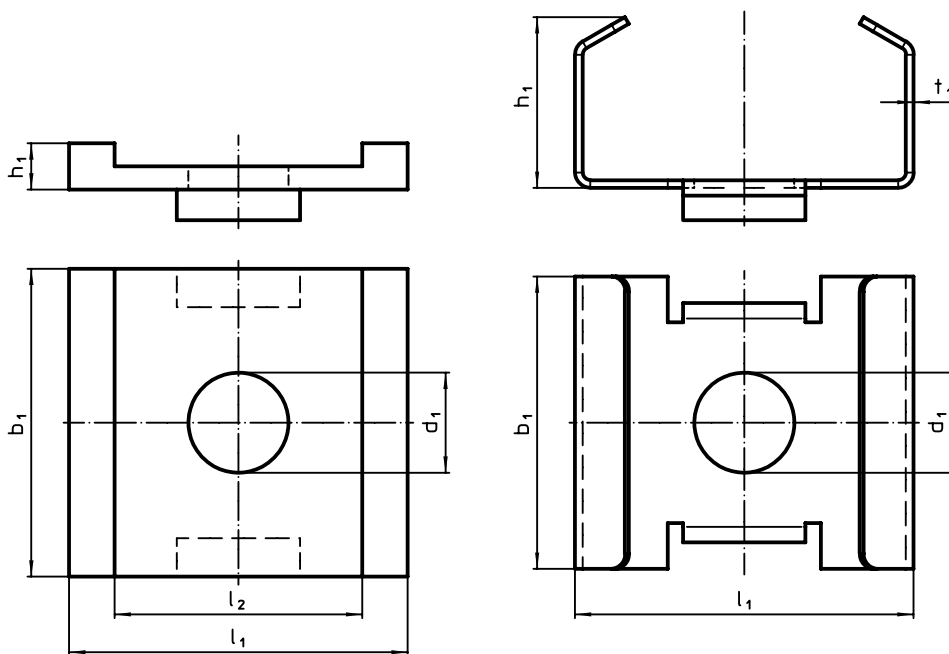


Bild 1

Bild 2

BESTELLINFORMATIONEN

d ₁	b ₁	Abmessungen				t ₁	[g]	Art.-Nr.
		h ₁	l ₁	l ₂	[mm]			
Bild 1								
13	40	3	44	32,2	–	55	23250.0532	
Bild 2								
13	38	23	44	–	1	26	23250.0535	

Anschlagplatten für Keil-Spannsegmente • für Spannleisten

EH 23250.



PRODUKTBESCHREIBUNG

Die Anschlagplatte wird eingesetzt, wenn nur auf einer Seite des Keil-Spannsegments gespannt wird. Eine Seite des Keil-Spannsegments liegt am Absatz der Anschlagplatte an und ist dadurch fixiert.

Werkstoff

- Werkzeugstahl, gehärtet

Montage

Die Anschlagplatte wird zwischen Spannleiste und Keil-Spannsegment montiert.

MASSZEICHNUNG

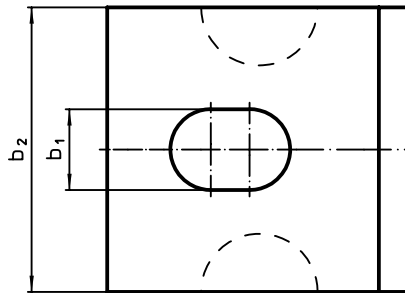
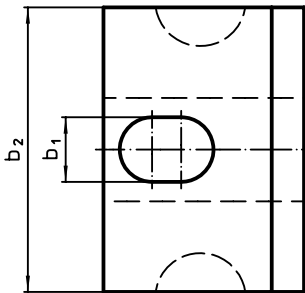
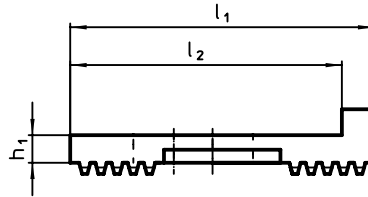
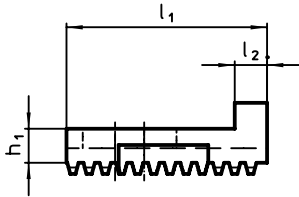



Bild 1

Bild 2

BESTELLINFORMATIONEN

l_1	l_2	Abmessungen			für Keil-Spannsegmente	 [g]	Art.-Nr.
		b_1 [mm]	b_2	h_1			
Bild 1							
31	5	10,0	44	6,4	23250.0501 - .0503	61	23250.0540
Bild 2							
47	42	12,5	44	4,4	23250.0510 - .0515	60	23250.0541

Seitliche Anschläge

EH 1586.



PRODUKTBESCHREIBUNG

Werkstoff

- Stahl

Montage

Der Anschlag kann an beiden Seiten der Spannleiste montiert werden.

Magnetische Ausführung- Bild 2:

Durch die werkzeuglose Befestigung kann der Anschlag vor der Bearbeitung des Werkstücks schnell und einfach entfernt werden.

MASSZEICHNUNG

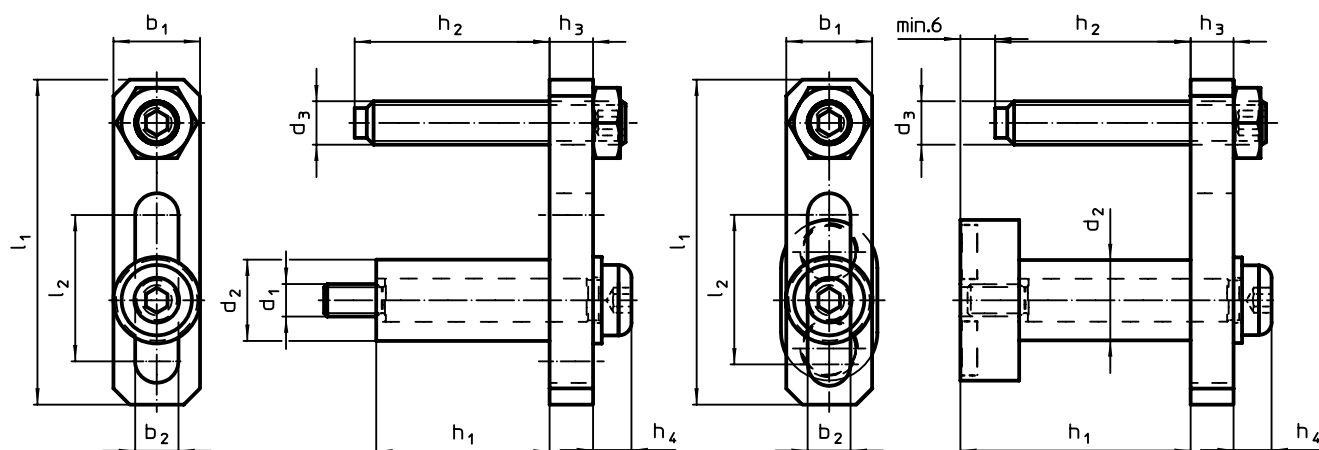


Bild 1

Bild 2

BESTELLINFORMATIONEN

Abmessungen												Art.-Nr.	
d ₁	d ₂	d ₃	l ₁	l ₂	b ₁	b ₂	h ₁	h ₂	h ₃	h ₄	~		
[mm]												[g]	
Bild 1													
M6	15	M8	60	27	16	8	32	0-37	8	7	110	1586.250	
Bild 2													
-	15	M8	60	27	16	8	43	0-37	8	7	151	1586.252	

Einlegehilfen

EH 1586.



PRODUKTBESCHREIBUNG

Hält das Werkstück während des Spannvorgangs in Position.

Werkstoff

- Stahl, brüniert

Montage

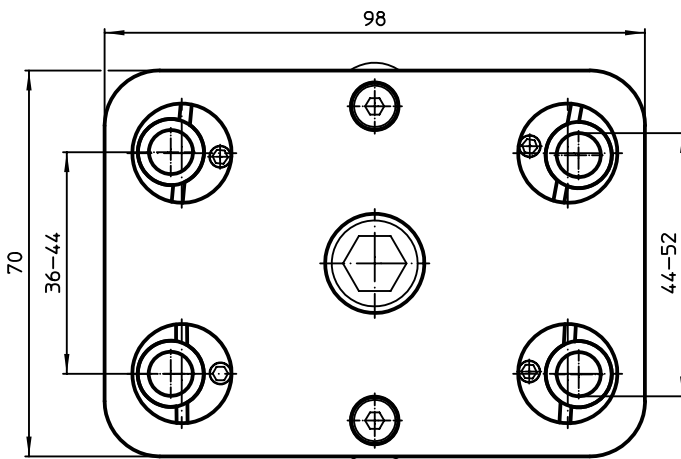
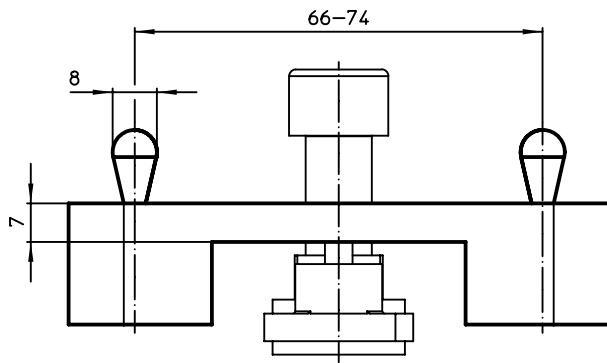
Es werden die Auflagen (Art.-Nr. 1586.200, 1586.201 und 1586.202) benötigt.

WEITERFÜHRENDE INFORMATIONEN


Hinweise

Federkraft von 100N je Seitendruckstück.

MASSZEICHNUNG



BESTELLINFORMATIONEN

 [g]	Art.-Nr.
800	1586.260

Auflagen für Spannleiste

EH 1586.



PRODUKTBESCHREIBUNG

Werkstoff

- Werkzeugstahl, gehärtet

MASSZEICHNUNG

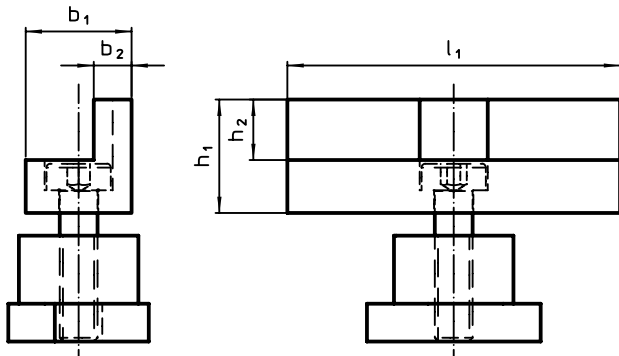


Bild 1

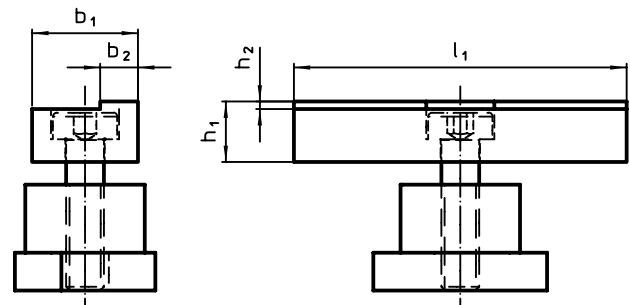


Bild 2

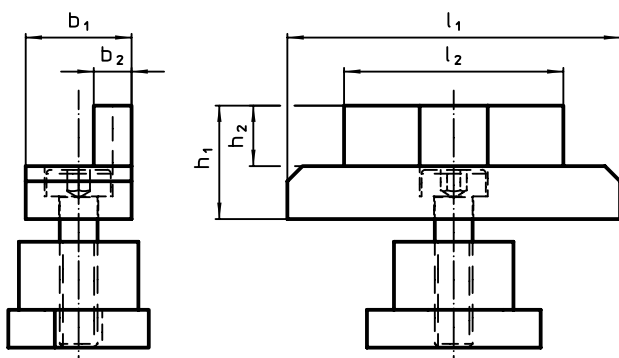


Bild 3

BESTELLINFORMATIONEN

Abmessungen						[g]	Art.-Nr.
l_1	l_2	b_1	b_2	h_1 $\pm 0,01$	h_2		
[mm]							
hoch – Bild 1							
44	–	14	5	15	8	72	1586.200
niedrig – Bild 2							
44	–	14	5	8	1	60	1586.202
hoch, Breite gekürzt – Bild 3							
44	29	14	5	15	8	64	1586.201

Auflagen für Spannleiste • mit Schnappverschluss

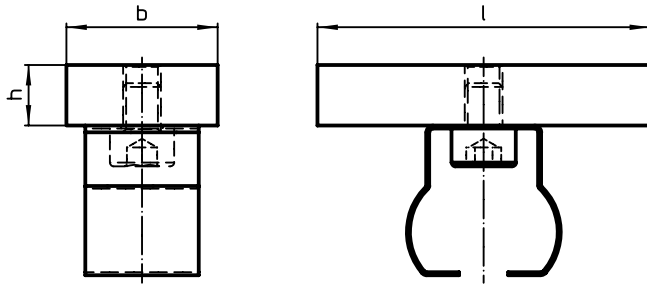
EH 1586.



PRODUKTBESCHREIBUNG

- Werkstoff**
- Aluminium Al

MASSZEICHNUNG



BESTELLINFORMATIONEN

l	Abmessungen		[g]	Art.-Nr.
	b [mm]	h		
44	20	8	25	1586.210

Auflagen für Spannleiste • magnetisch

EH 1586.



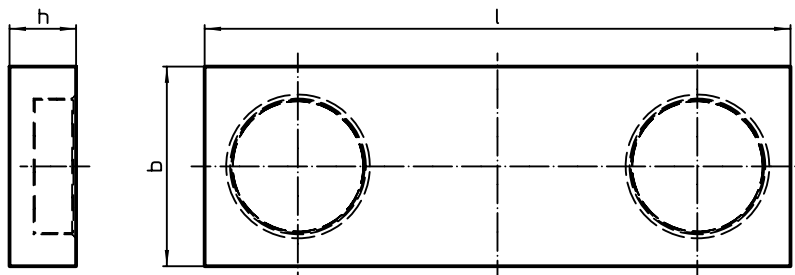
PRODUKTBESCHREIBUNG

- Werkstoff**
- Werkzeugstahl, gehärtet

Montage

Werkzeuglose Befestigung auf der Spannleiste oder einem Anschlag mittels integriertem Magneten.

MASSZEICHNUNG



BESTELLINFORMATIONEN

l	Abmessungen		[g]	Art.-Nr.
	b ±0,02 [mm]	h ±0,01		
44	15	5	26	1586.205

9



PRODUKTBESCHREIBUNG

Werkstoff

Bolzen

- Diamantbeschichtung

Grundkörper

- Werkzeugstahl, gehärtet

MASSZEICHNUNG

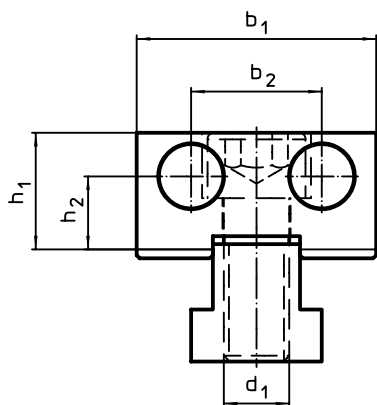


Bild 1

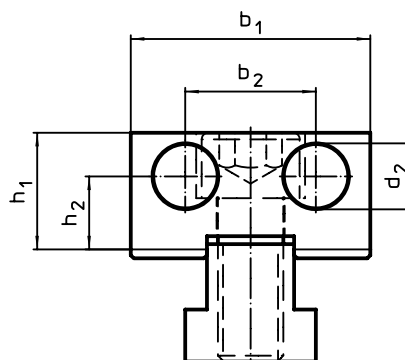
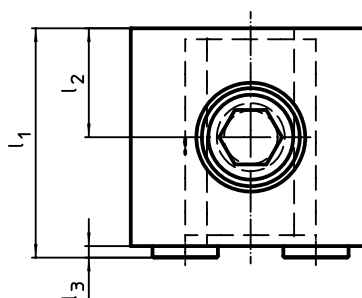
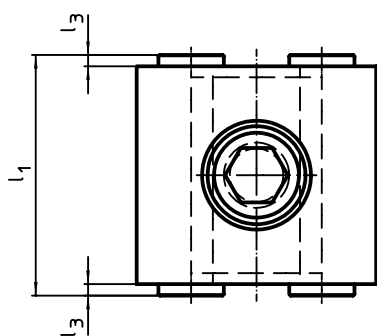


Bild 2



BESTELLINFORMATIONEN

Abmessungen										Art.-Nr.
d ₁	d ₂	l ₁	l ₂ ±0,01	l ₃	b ₁ -0,05	b ₂	h ₁	h ₂	[g]	
[mm]										
diamantbeschichtet, beidseitig – Bild 1										
M12	12	44	-	2	44	24	21,4	13,4	406	1586.010
diamantbeschichtet und plan – Bild 2										
M12	12	42	20	2	44	24	21,4	13,4	403	1586.011

Anschläge • Grippeinsätze

EH 1586.



PRODUKTBESCHREIBUNG

Gripp Einsatz besteht aus zwei Stiften aus HSS. Sie dringen in das Werkstück ein und hinterlassen dabei winzige Spuren darauf.

Werkstoff

- Einsatz**
- Hartmetall, mit Spitze

Grundkörper

- Werkzeugstahl, gehärtet

MASSZEICHNUNG

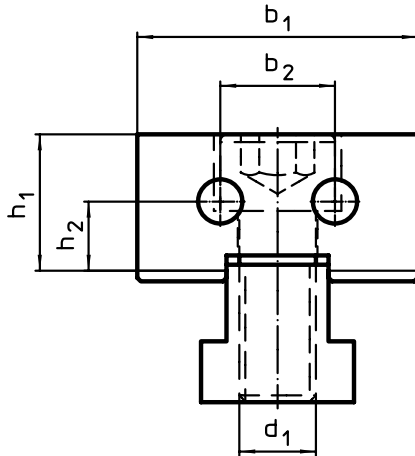


Bild 1

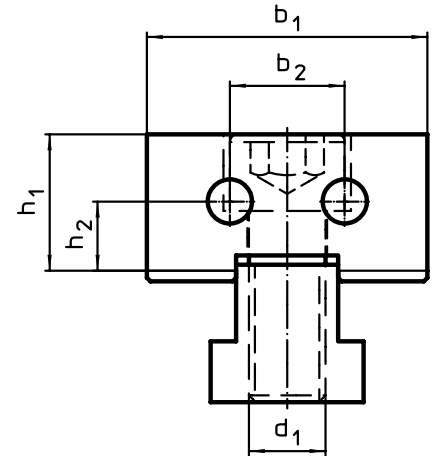
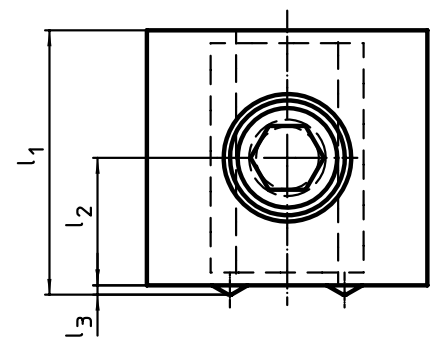
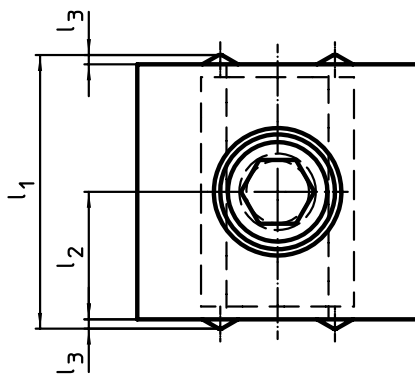


Bild 2



BESTELLINFORMATIONEN

d ₁	l ₁	l ₂ ±0,01	Abmessungen					[g]	Art.-Nr.
			l ₃	b ₁ -0,05	b ₂	h ₁	h ₂		
[mm]									
Gripp-Einsätze, beidseitig – Bild 1									
M12	42	20	1	44	18	21,4	11	406	1586.020
Gripp-Einsätze und plan – Bild 2									
M12	41	20	1	44	18	21,4	11	395	1586.021

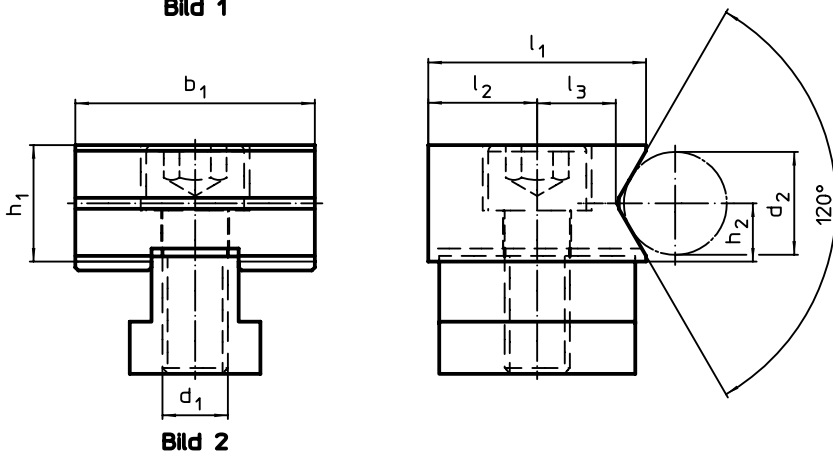
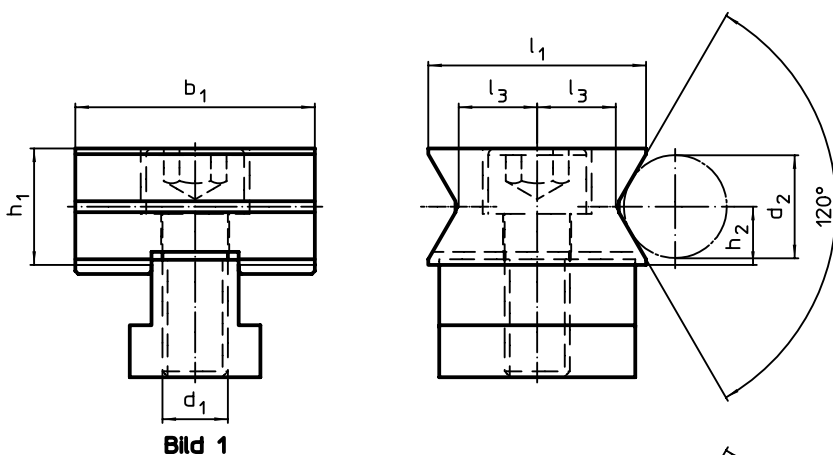


PRODUKTBESCHREIBUNG

Werkstoff

- Werkzeugstahl, gehärtet

MASSZEICHNUNG



BESTELLINFORMATIONEN

d ₁	d ₂	l ₁	Abmessungen			h ₁	h ₂	[g]	Art.-Nr.
			l ₂ ±0,01	l ₃	b ₁ -0,05				
[mm]									
Prismen horizontal, beidseitig – Bild 1									
M12	8 – 20	40	–	14,4	44	21,4	10,7	367	1586.030
Prisma horizontal und plan – Bild 2									
M12	8 – 20	40	20	14,4	44	21,4	10,7	377	1586.031

Anschläge • Prismen vertikal
EH 1586.

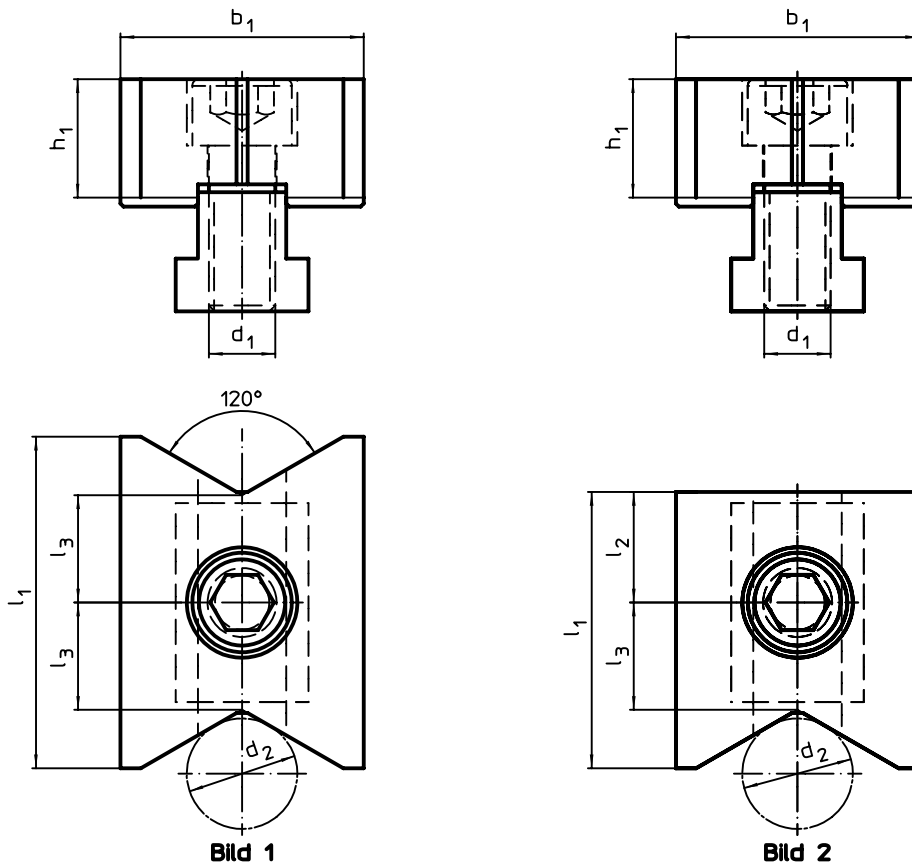


PRODUKTBESCHREIBUNG

Werkstoff

- Werkzeugstahl, gehärtet

MASSZEICHNUNG



BESTELLINFORMATIONEN

d ₁	d ₂	l ₁	Abmessungen				h ₁	[g]	Art.-Nr.
			l ₂ ±0,01	l ₃	b ₁ -0,05	[mm]			
Prismen vertikal, beidseitig – Bild 1									
M12	10 – 70	60	–	19,4	44	21,4	485	1586.040	
Prisma vertikal und plan – Bild 2									
M12	10 – 70	50	20	19,4	44	21,4	444	1586.041	



PRODUKTBESCHREIBUNG

Die Backen können auf die benötigte Werkstückkontur bearbeitet werden.

Werkstoff

- Werkzeugstahl

MASSZEICHNUNG

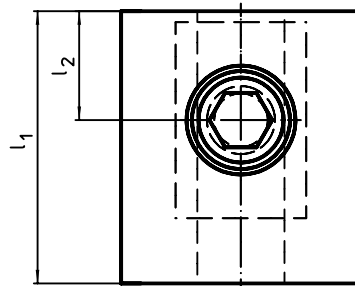
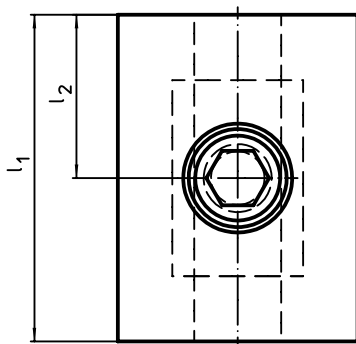
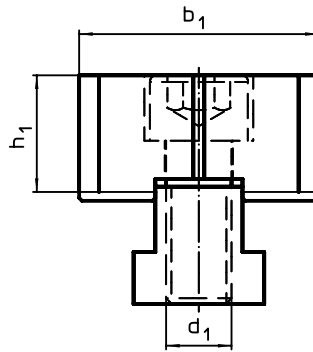
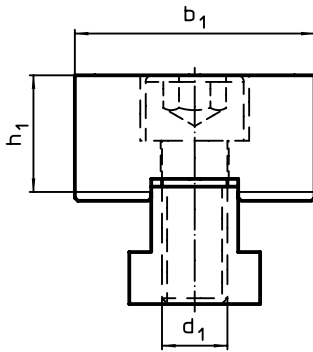


Bild 1

Bild 2

BESTELLINFORMATIONEN

d ₁	l ₁	Abmessungen			[g]	Art.-Nr.
		l ₂ ±0,01 [mm]	b ₁ -0,05	h ₁		
weich, beidseitig – Bild 1						
M12	60	30	44	21,4	537	1586.050
weich, beidseitig / eine Seite kurz – Bild 2						
M12	50	20	44	21,4	467	1586.051

Anschläge • geriffelt

EH 1586.



PRODUKTBESCHREIBUNG

Werkstoff

- Einsätze**
 - Hartmetall

Grundkörper

- Werkzeugstahl, gehärtet

MASSZEICHNUNG

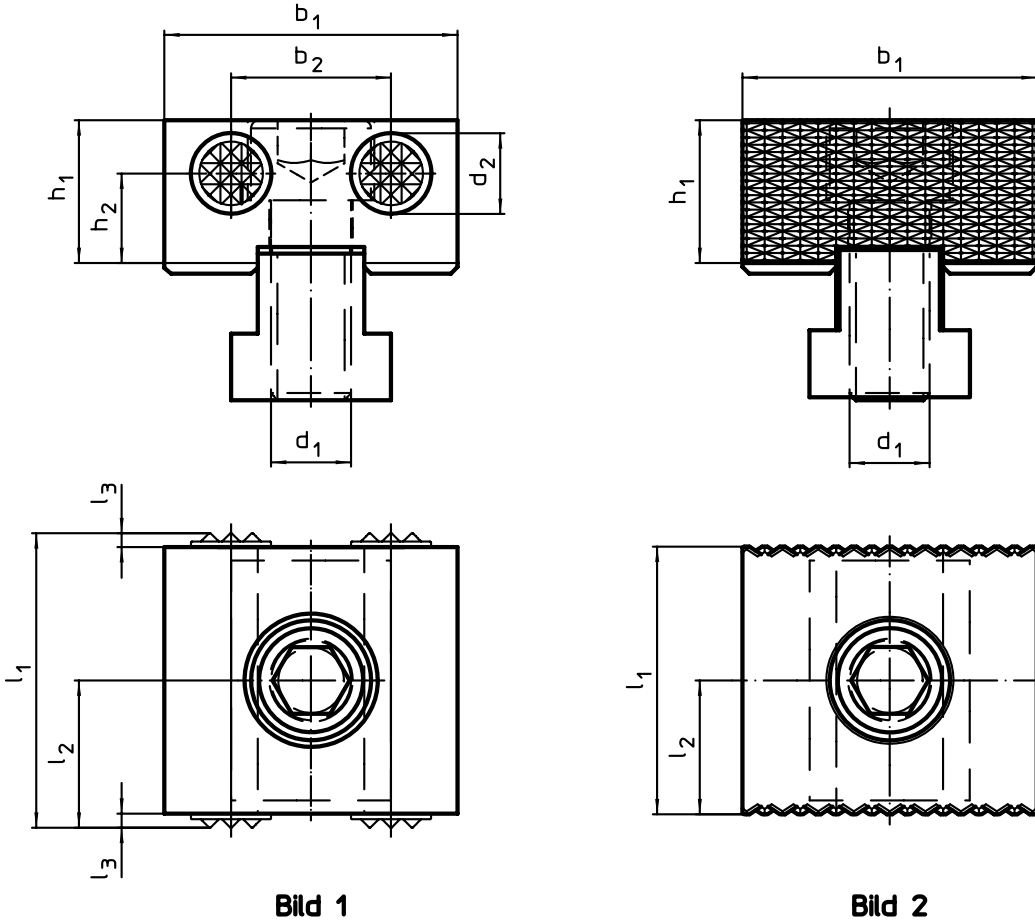


Bild 1

Bild 2

BESTELLINFORMATIONEN

Abmessungen										[g]	Art.-Nr.
d ₁	d ₂	l ₁	l ₂	l ₃	b ₁ -0,05	b ₂	h ₁	h ₂			
[mm]											
geriffelt, beidseitig – Bild 1											
M12	12	44	22	2	44	24	21,4	13,4	402	1586.060	
vollflächig geriffelt, beidseitig – Bild 2											
M12	–	40	20	–	44	–	21,4	–	395	1586.062	



PRODUKTBESCHREIBUNG

Werkstoff

Einsätze
▪ Hartmetall

Grundkörper

▪ Werkzeugstahl, gehärtet

MASSZEICHNUNG

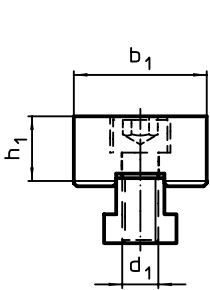


Bild 1

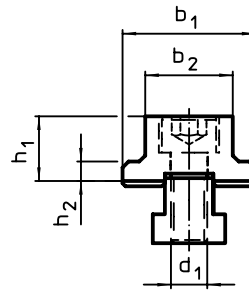
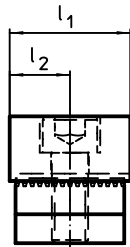


Bild 2

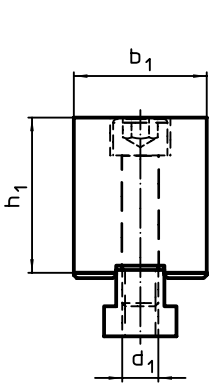
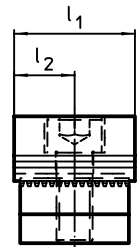


Bild 3

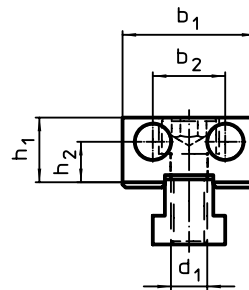
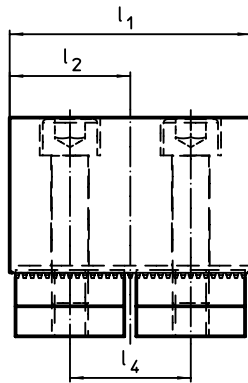
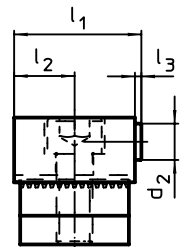


Bild 4



BESTELLINFORMATIONEN

Abmessungen											[g]	Art.-Nr.	
d ₁	d ₂	l ₁	l ₂	l ₃	l ₄	b ₁	b ₂	h ₁	h ₂	[mm]			
plan, beidseitig – Bild 1													
M12	–	40	20 ±0,01	–	–	44 -0,05	–	21,4	–	395	1586.070		
plan, beidseitig / Breite gekürzt – Bild 2													
M12	–	40	20 ±0,01	–	–	44	29	21,4	6,4	324	1586.071		
plan, beidseitig / hohe Ausführung – Bild 3													
M12	–	80	40	–	40	44 -0,10	–	51,4	–	1601	1586.072		
geriffelt und plan – Bild 4													
M12	12	42	20 ±0,01	2	–	44 -0,05	24	21,4	13,4	407	1586.073		

Anschläge • mit Anschraubgewinde

EH 1586.



PRODUKTBESCHREIBUNG

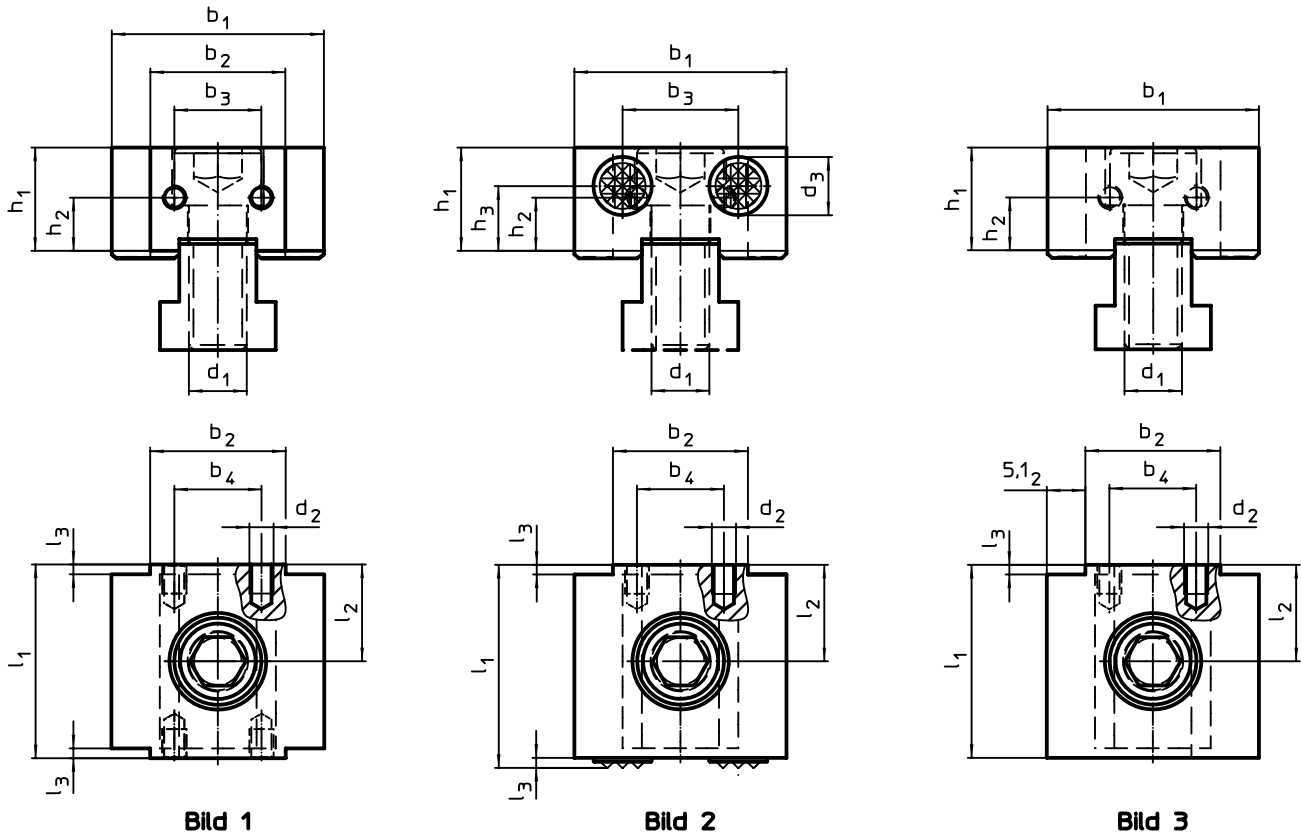
Werkstoff

Einsätze
▪ Hartmetall

Grundkörper

▪ Werkzeugstahl, gehärtet

MASSZEICHNUNG

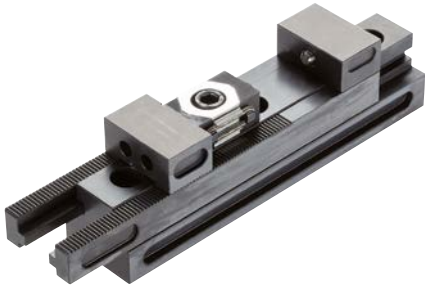


BESTELLINFORMATIONEN

Abmessungen														[g]	Art.-Nr.
d ₁	d ₂	d ₃	l ₁	l ₂ ±0,01	l ₃	b ₁ -0,05	b ₂ -0,05	b ₃	b ₄	h ₁	h ₂	h ₃			
[mm]															
Anschraubgewinde, beidseitig – Bild 1															
M12	M5	–	40	20	2	44	28	18	18	21,4	11	11,0	379	1586.080	
geriffelt und Anschraubgewinde – Bild 2															
M12	M5	12	42	20	2	44	28	24	18	21,4	11	13,4	397	1586.081	
plan und Anschraubgewinde – Bild 3															
M12	M5	–	40	20	2	44	28	–	18	21,4	11	–	397	1586.082	

Kombi-Spannleisten

EH 1586.



PRODUKTBESCHREIBUNG

Die Kombi-Spannleiste bietet 3 verschiedene Funktionen um das Werkstück zu spannen/ abstützen:

▪ Schwimmender Modus:

Der schwimmende Modus dient zum Spannen und Abstützen von überbestimmten Spannstellen an Bauteilen. Die Vorrichtung passt sich an die Lage des Werkstücks an.

▪ Zentrischer Modus:

Die Backen der Spannleiste bewegen sich synchron. Die Mittelachse des Werkstücks bleibt unverändert, selbst wenn sich die Außenabmessungen ändern.

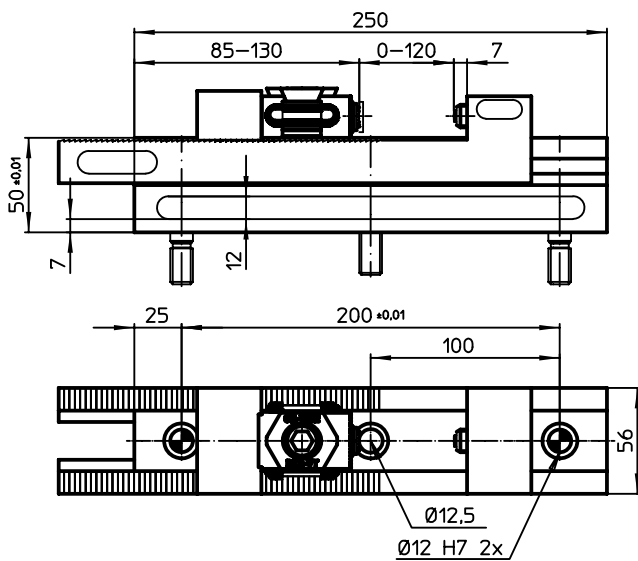
▪ Maschinenschraubstock-Modus:

Bei diesem Modus wird eine Backe fix auf der Spannleiste befestigt. Die zweite Backe bleibt beweglich.

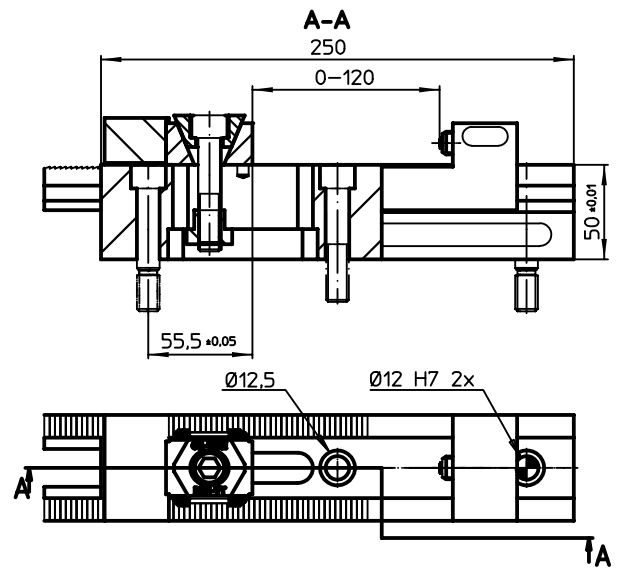
Werkstoff

- Werkzeugstahl, gehärtet

MASSZEICHNUNG




Schwimmender Modus





Maschinenschraubstock Modus

BESTELLINFORMATIONEN

	Art.-Nr.
[kg]	
5	1586.400

ZUBEHÖR

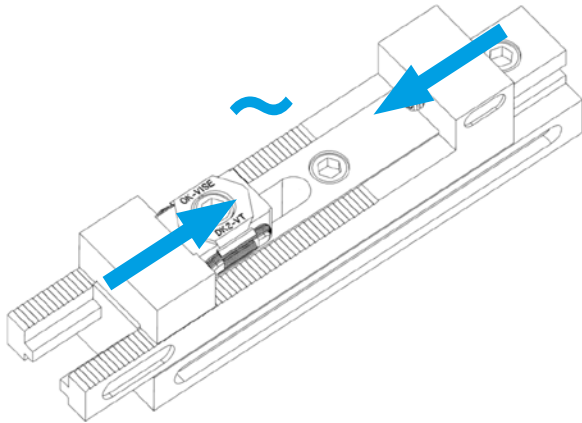
	Anzahl Passschrauben M12 x 45	Anzahl Zylinderschrauben M12 x 45	 [g]	Art.-Nr.
Befestigungsschrauben für Spannleisten				
	2	1	203	1586.401

Kombi-Spannleisten

EH 1586.400

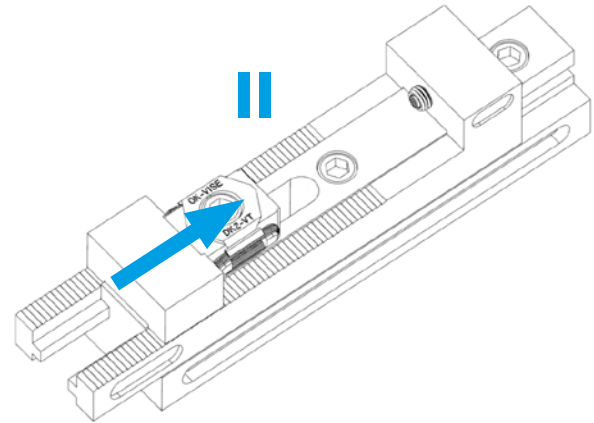
FUNKTIONEN

Die Kombi-Spannleiste bietet 3 verschiedene Funktionen um das Werkstück zu spannen/ abzustützen.



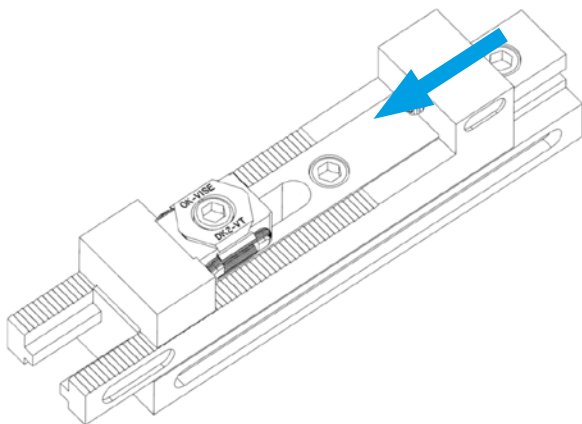
SCHWIMMENDER MODUS

- Der schwimmende Modus dient zum Spannen und Abstützen von überbestimmten Spannstellen an Bauteilen.
- Die Vorrichtung passt sich an die Lage des Werkstücks an.



ZENTRISCHER MODUS

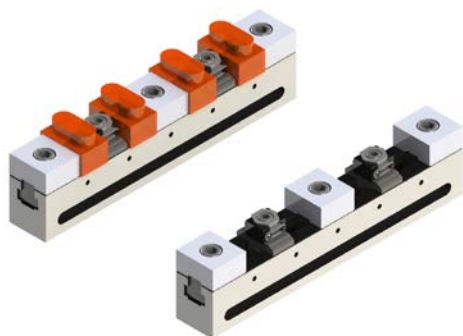
- Die Backen der Spannleiste bewegen sich synchron. Die Mittelachse des Werkstücks bleibt unverändert, selbst wenn sich die Außenabmessungen ändern.



MASCHINENSCHRAUBSTOCK-MODUS

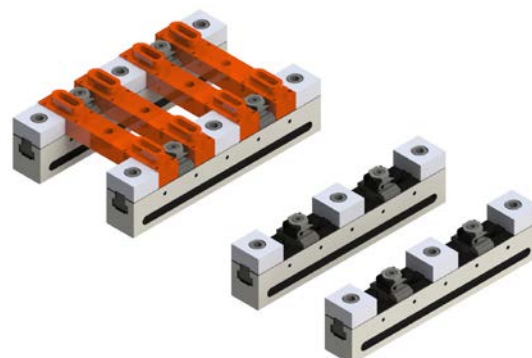
- Bei diesem Modus wird eine Backe fix auf der Spannleiste befestigt. Die zweite Backe bleibt beweglich.

STANDARD-SORTIMENTE



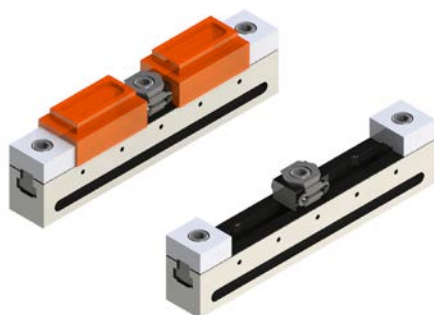
Für 3-Seiten-Bearbeitung. Es können bis zu 4 Werkstücke gleichzeitig bearbeitet werden. Art.-Nr. 1586.410

Stück	Bezeichnung	Art.-Nr.
1	Spannleiste	1585.300
1	Befestigungsschrauben	1585.301
3	Anschlag, plan, beidseitig	1586.070
2	Keil-Spannsegment, M8 Spannbacke plan, beidseitig	23250.0502



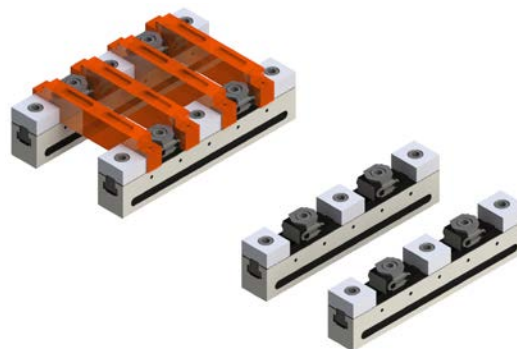
Zwei Sortimente von 1586.410. Ebenfalls geeignet für die Bearbeitung von langen Werkstücken. Art.-Nr. 1586.411

Stück	Bezeichnung	Art.-Nr.
2	Spannleiste	1585.300
2	Befestigungsschrauben	1585.301
6	Anschlag, plan, beidseitig	1586.070
4	Keil-Spannsegment, M8 Spannbacke plan, beidseitig	23250.0502



Für 3-Seiten-Bearbeitung. 1-2 Werkstücke können gleichzeitig bearbeitet werden. Art.-Nr. 1586.412

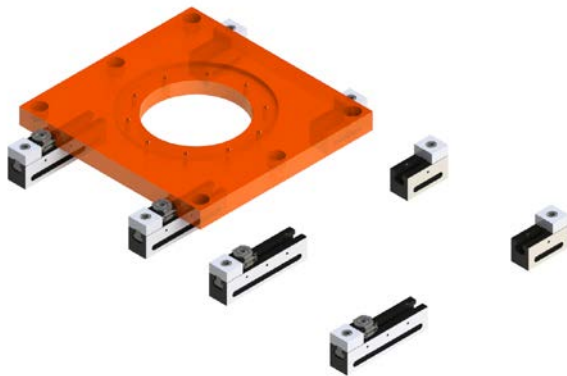
Stück	Bezeichnung	Art.-Nr.
1	Spannleiste	1585.300
1	Befestigungsschrauben	1585.301
2	Anschlag, plan, beidseitig	1586.070
1	Keil-Spannsegment, M12 Spannbacke plan, beidseitig	23250.0511



Für 3-Seiten-Bearbeitung. Ebenfalls geeignet für die Bearbeitung von langen Werkstücken. Art.-Nr. 1586.413

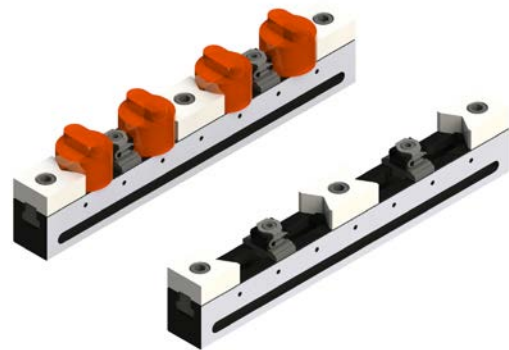
Stück	Bezeichnung	Art.-Nr.
2	Spannleiste	1585.300
2	Befestigungsschrauben	1585.301
6	Anschlag, plan, beidseitig	1586.070
4	Keil-Spannsegment, M12 Spannbacke plan, beidseitig	23250.0511

STANDARD-SORTIMENTE



Für die Bearbeitung von großen Werkstücken. Art.-Nr. 1586.414

Stück	Bezeichnung	Art.-Nr.
2	Spannleiste	1585.100
2	Befestigungsschrauben	1585.101
2	Spannleiste	1585.200
2	Befestigungsschrauben	1585.201
4	Anschlag, plan, beidseitig	1586.070
2	Keil-Spannsegment, M8 Spannbacke plan, beidseitig	23250.0511



Für die Bearbeitung von zylindrischen Werkstücken. 4 Werkstücke können gleichzeitig bearbeitet werden. Art.-Nr. 1586.415

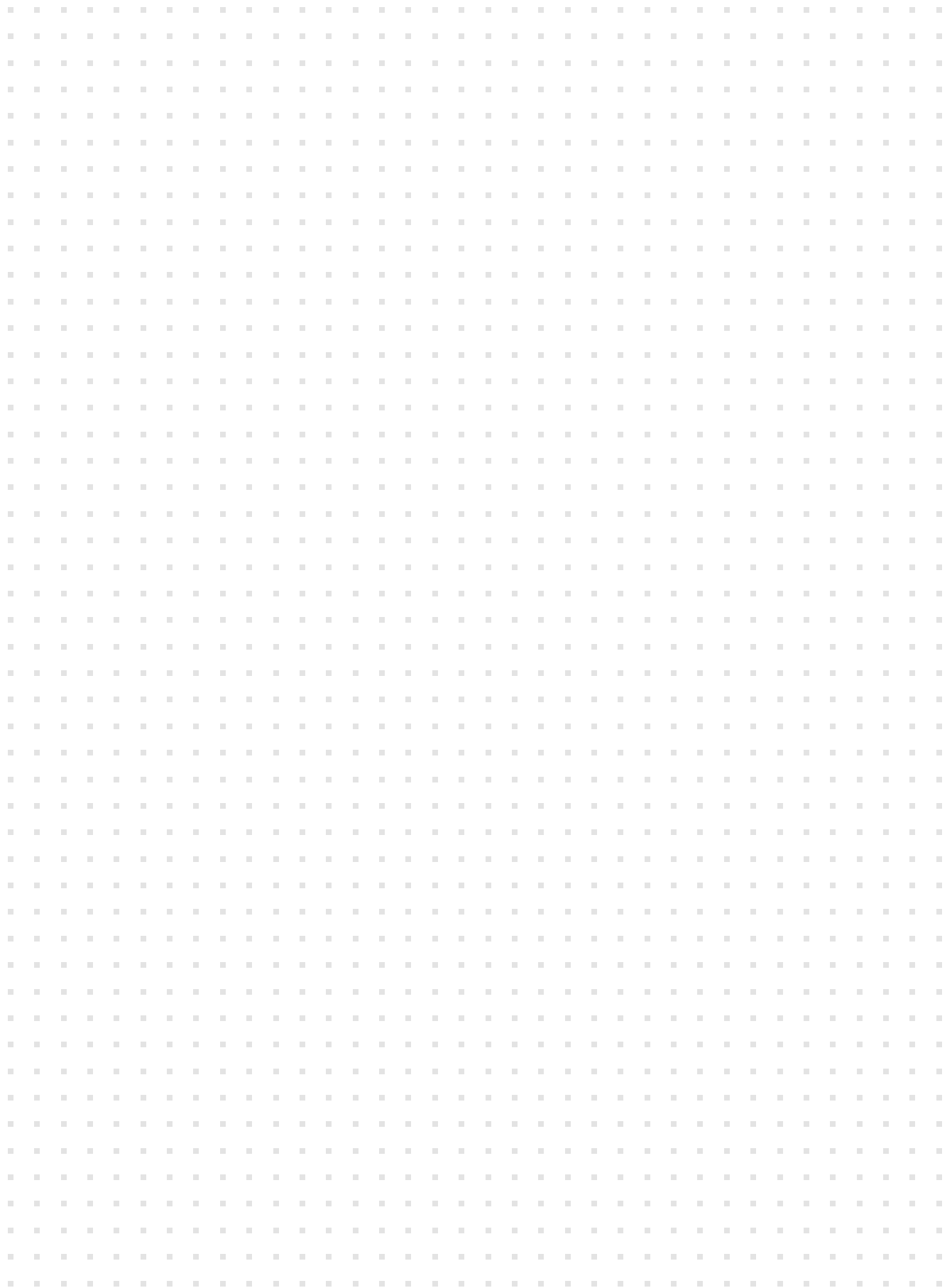
Stück	Bezeichnung	Art.-Nr.
1	Spannleiste	1585.400
1	Befestigungsschrauben	1585.401
1	Anschlag, Prismen vertikal, beidseitig	1586.040
2	Anschlag, 1 Seite, Prisma vertikal und plan	1586.041
2	Keil-Spannsegment, M8 Spannbacke plan, beidseitig	23250.0502



Für die Bearbeitung von großen Werkstücken. Mit Auflagen in der Höhe von 15 mm. Art.-Nr. 1586.416

Stück	Bezeichnung	Art.-Nr.
2	Spannleiste	1585.300
2	Befestigungsschrauben	1585.301
4	Anschlag, plan, beidseitig	1586.070
4	Auflage für Spannleiste	1586.200
2	Keil-Spannsegment, M12 Spannbacke plan, beidseitig	23250.0511

FÜR IHRE NOTIZEN





10 MULTI-SCHRAUBSTÖCKE



Produktgruppe	Seite
---------------	-------

Multi-Schraubstöcke MS 125	922
----------------------------	-----



Konventionelle Spannung	923
-------------------------	-----



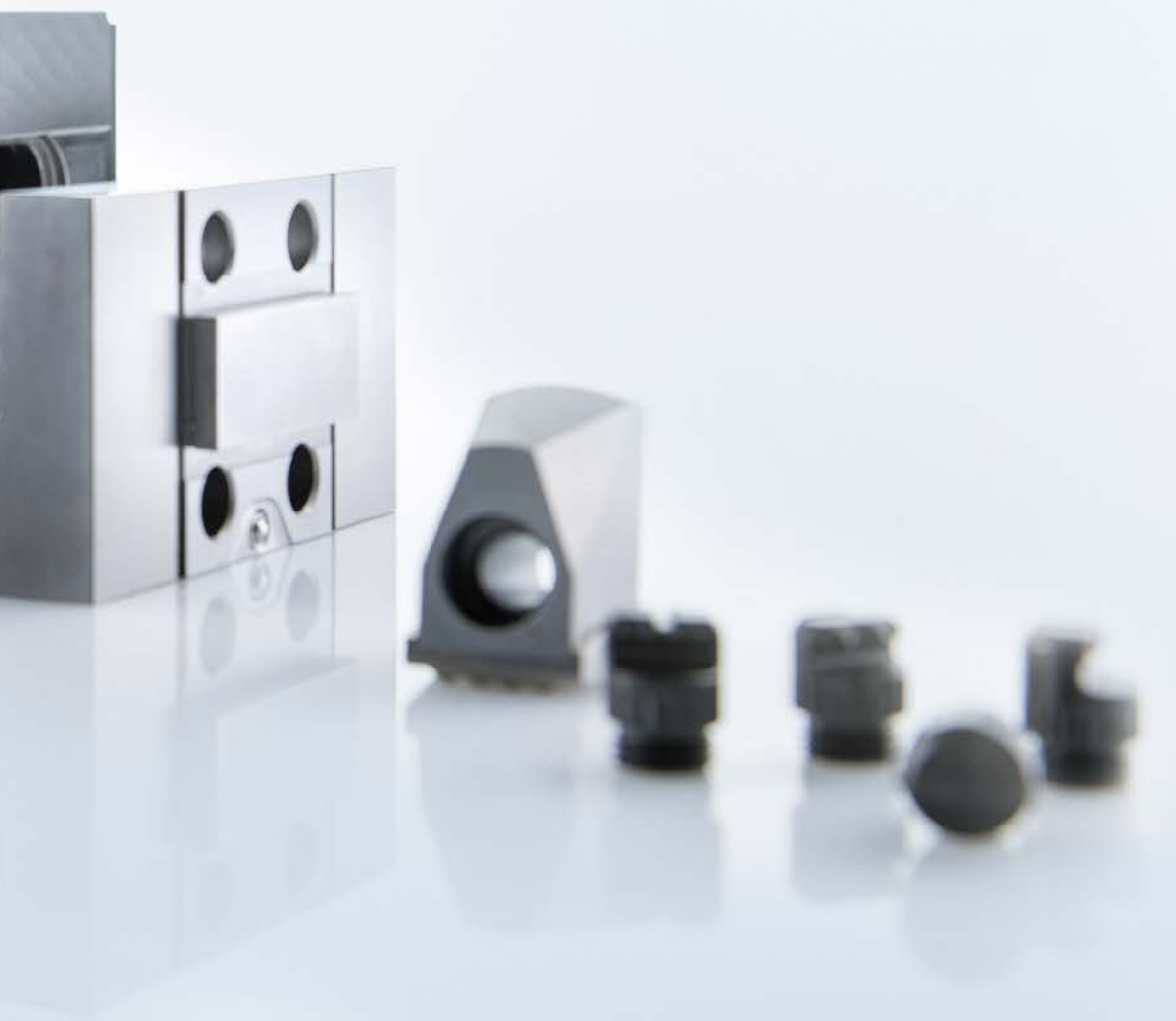
Gripp-Spannung	924
----------------	-----



Niederzug-Spannung	926
--------------------	-----



5-Seiten-Bearbeitung	928
----------------------	-----



Multi-Schraubstöcke • MS 125

EH 1700.

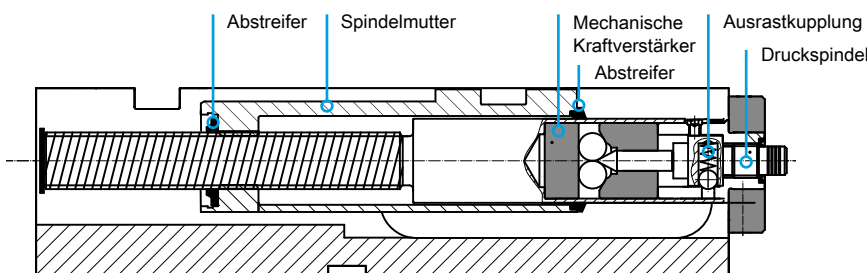
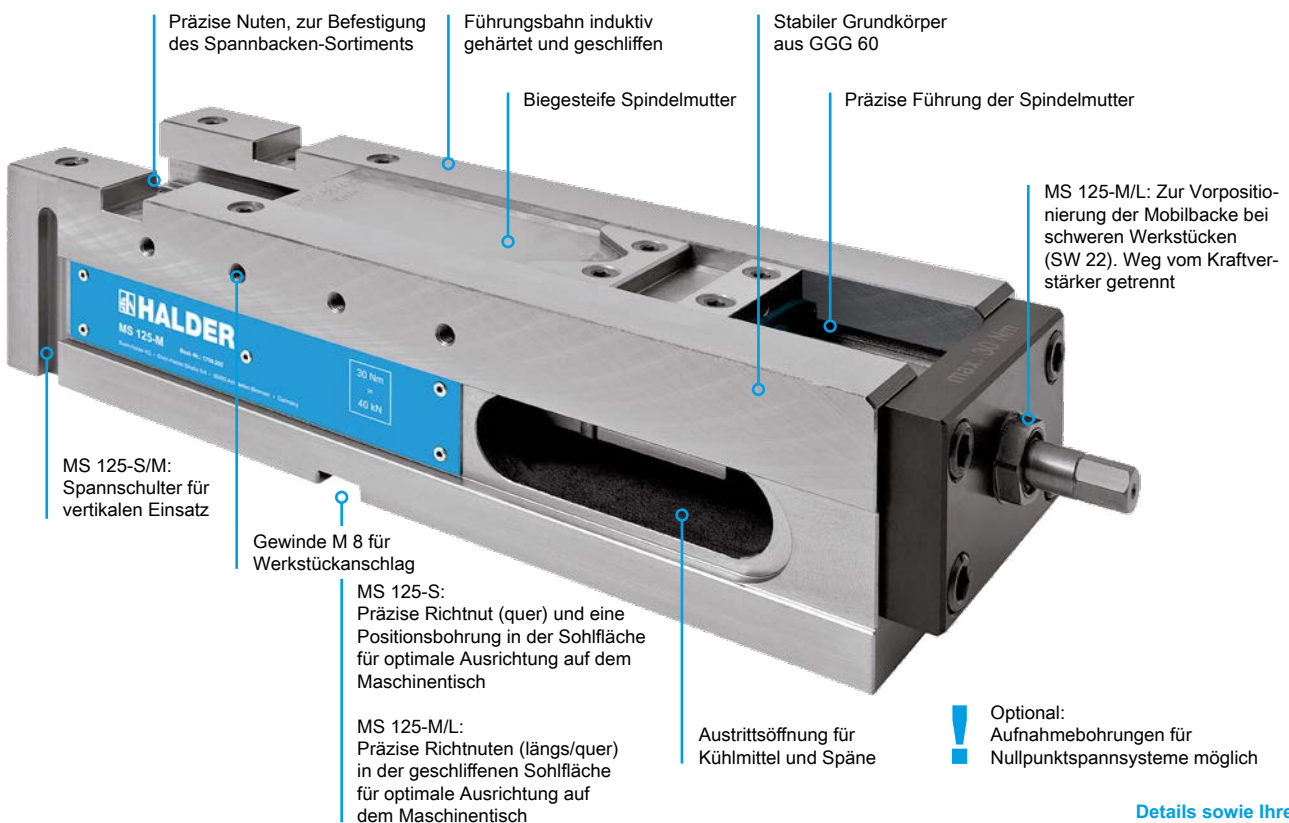
MULTI-SCHRAUBSTÖCKE MECHANISCH
VERSION MS 125-S/M/L

EINSATZBEREICH

- Vertikal und horizontal CNC-gesteuerte Fräsmaschinen.
- Konventionelles Spannen, Grippspannen und Niederzugspannen möglich.
- MS 125-S – optimal für den Einsatz auf 5-Achs-Bearbeitungszentren.
- Spannen von Rohteilen, Brenn- und Sägeschnitt durch Eindringen von gehärteten und austauschbaren Gripp-elementen in das Werkstück.
- Mit den Trägerbacken lassen sich Rohteile unterschiedlichster Materialien und komplexen Geometrien sicher und kostengünstig spannen.

PRODUKTMERKMALE

- Hohe Flexibilität – das modulare Spannsystem vereint nahezu alle Möglichkeiten unserer bewährten Modelle.
- Kraftübersetzte Hochdruckspindel – kein Nachlassen der Spannkraft.
- Vergrößerter Krafthub zum sicheren Spannen von Rohteilen.
- Verlorener Spannrand 8 mm bei Niederzugspannung, 3 mm bei Grippspannung.
- Spannen mit Drehmomentschlüssel (max. 30 Nm) – dies ermöglicht auch ein Arbeiten bei ungünstiger Aufspannung über Tisch.



Details sowie Ihre Ansprechpartner finden Sie unter:

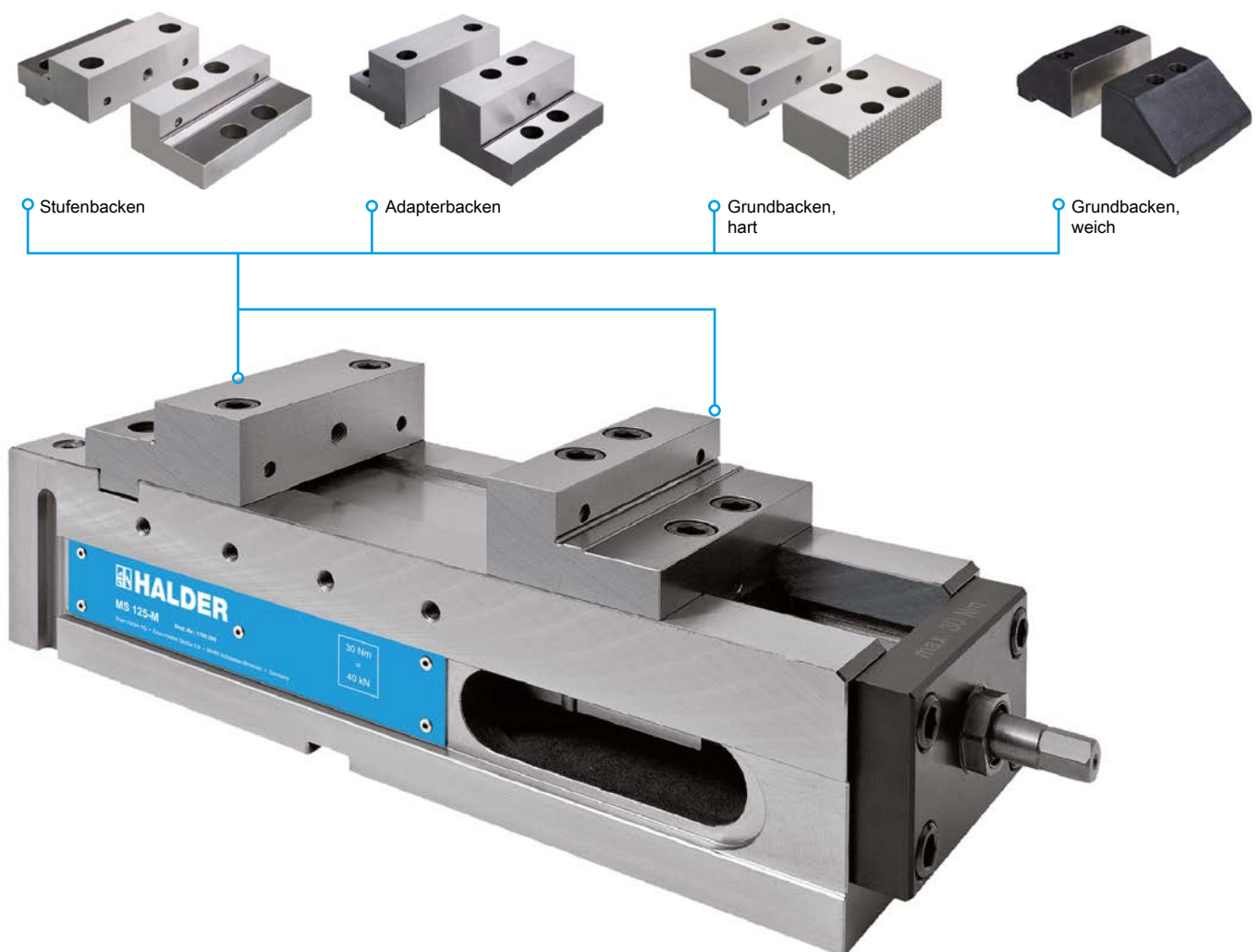


www.halder.com/de/Multi-Schraubstoecke

MULTI-SCHRAUBSTÖCKE KONVENTIONELLE SPANNUNG VERSION MS 125-S/M/L

ZUM KONVENTIONELLEN SPANNEN VON WERKSTÜCKEN

Auf den folgenden Seiten finden Sie ein vielseitiges Backensortiment, welches für das Spannen vorbereiteter Werkstücke geeignet ist.



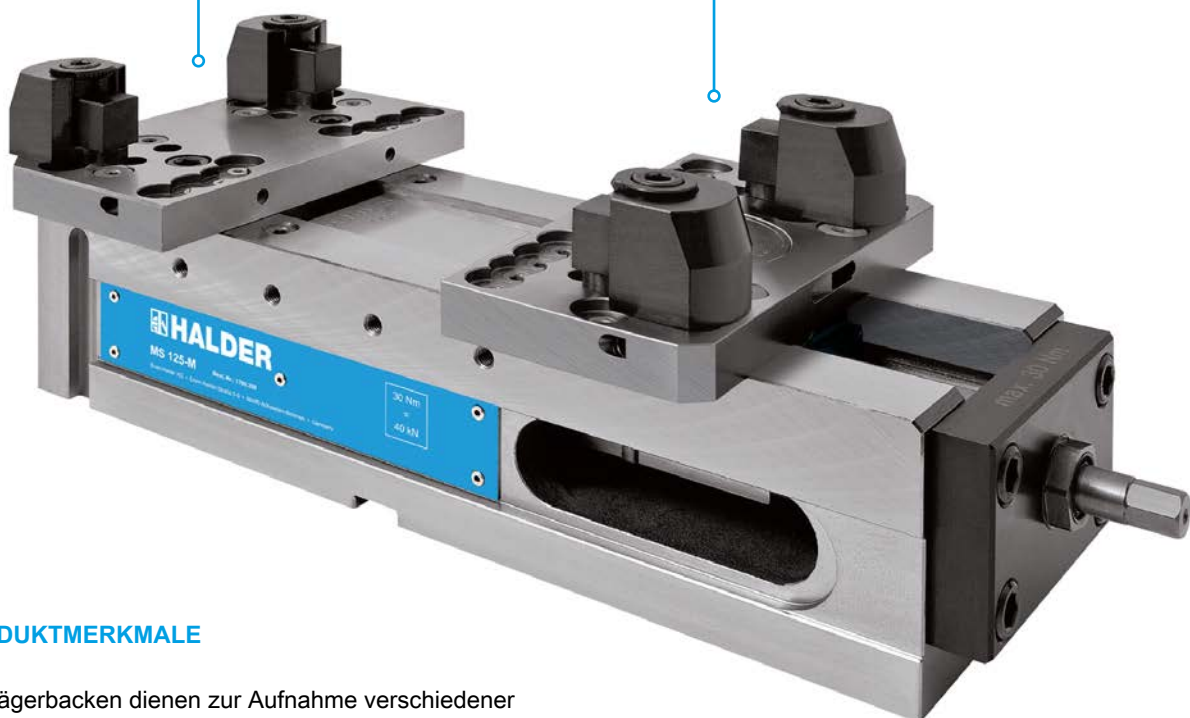
Gripp-Spannung

EH 1702.

MULTI-SCHRAUBSTÖCKE GRIPP-SPANNUNG VERSION MS 125-S/M/L

ZUM SPANNEN VON KOMPLEXEN ROHTEILEN

Mit den Trägerbacken können Sie sicher und schnell unterschiedliche Rohteile spannen. Die Produkte zur Gripp-Spannung finden Sie auf den folgenden Seiten.



PRODUKTMERKMALE

- Trägerbacken dienen zur Aufnahme verschiedener Grippeinsätze (Grippeinsätze mit Gewinde oder Universal Gripset).
- Grippeinsätze sind variabel auf Lochraster einschraubbar um verschiedenste Werkstückgeometrien sicher zu spannen.
- Zusätzliche Pendelfunktion der mobilen Trägerbacke dient dem Ausgleich nicht paralleler Spannflächen und ist zum Spannen ungleichmäßiger Werkstücke notwendig.
- Dreipunktspannung durch die starre Trägerbacke möglich.

Details sowie Ihre Ansprechpartner finden Sie unter:



www.halder.com/de/Multi-Schraubstoecke

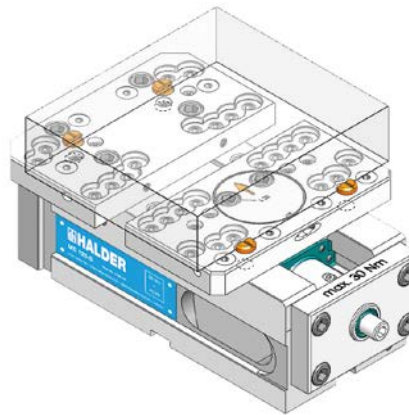
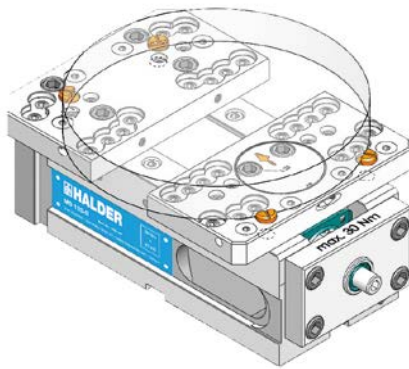
SPANNWEITEN GRIPP-SPANNUNG

TRÄGERBACKEN MIT GRIPPEINSÄTZEN



MS 125 – Trägerbacken mit Grippeinsätzen

Geometrie	Rechteckiges Werkstück			Rundes Werkstück	
	Spannweite (mm)			Spannweite (mm)	
	min.	max.	min.	min.	max.
MS 125-S	28	202	70	Ø 70	Ø 240
MS 125-M	28	320	70	Ø 70	Ø 330
MS 125-L	28	452	70	Ø 70	Ø 330

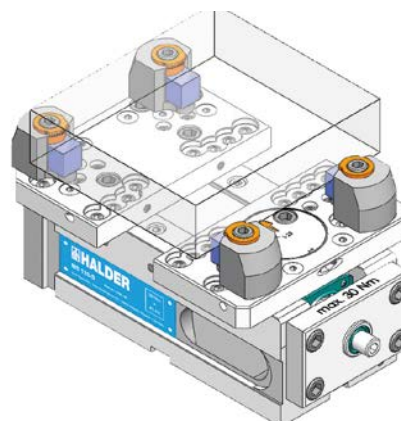
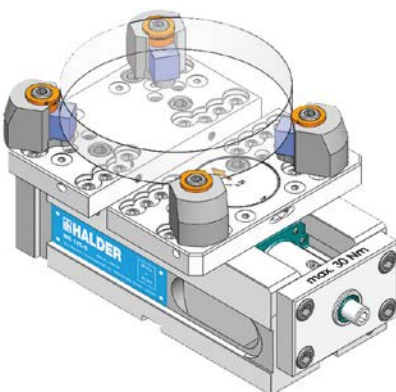


TRÄGERBACKEN MIT UNIVERSAL GRIPPSET



MS 125 – Trägerbacken mit Universal Gripset

Geometrie	Rechteckiges Werkstück			Rundes Werkstück	
	Spannweite (mm)			Spannweite (mm)	
	min.	max.	min.	min.	max.
MS 125-S	25	192	80	Ø 70	Ø 230
MS 125-M	25	310	80	Ø 70	Ø 330
MS 125-L	25	442	80	Ø 70	Ø 330



Niederzug-Spannung

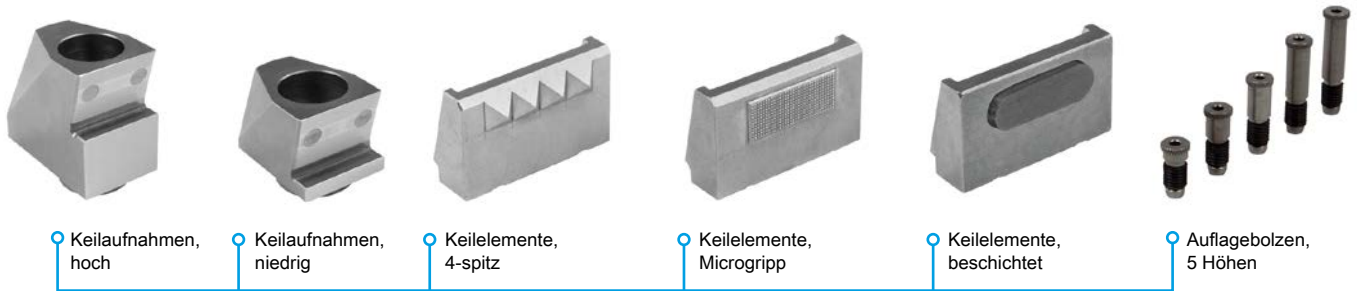
EH 1703.

MULTI-SCHRAUBSTÖCKE NIEDERZUG-SPANNUNG VERSION MS 125-S/M/L

PRÄZISION DURCH NIEDERZUG

Die Trägerbacken und das Niederzugsystem gewährleisten präzises, flexibles und sicheres Spannen der Rohteile. Das Werkstück wird auf geschliffenen Auflagebolzen positioniert, welche die Verbindung zur Führungsbahn herstellen. Dadurch wird die Parallelität der Führungsbahn bzw. des Maschinentisches auf das Werkstück übertragen und dabei

eine noch höhere Spanngenaugkeit erreicht. Vibrationen des Werkstückes werden während der Bearbeitung weitestgehend dadurch vermieden. Die Produkte zur Niederzug-Spannung finden Sie auf den folgenden Seiten.



Keilaufnahmen, hoch

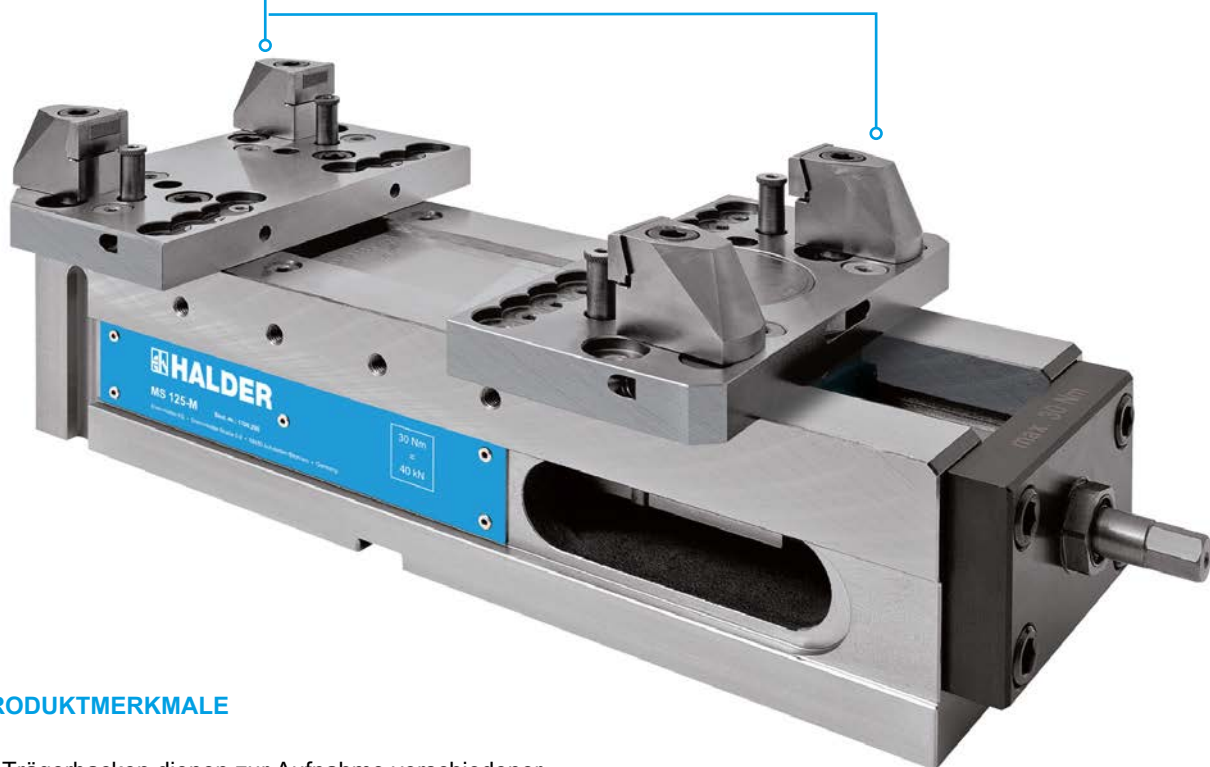
Keilaufnahmen, niedrig

Keilelemente, 4-spitz

Keilelemente, Microgrip

Keilelemente, beschichtet

Auflagebolzen, 5 Höhen



PRODUKTMERKMALE

- Trägerbacken dienen zur Aufnahme verschiedener Keilaufnahmen und Auflagebolzen.
- Keilaufnahmen sind variabel auf Lochraster einschraubbar.
- Die verschiedenen Keilelemente sind auf den Keilaufnahmen schnell wechselbar.
- Zusätzliche Pendelfunktion der mobilen Trägerbacke dient dem Ausgleich nicht paralleler Spannflächen und ist zum Spannen ungleichmäßiger Werkstücke notwendig.
- Präzision durch Niederzug.
- Spannung in der neutralen Faser optimierbar anhand der 5 unterschiedlichen Höhen der Auflagebolzen.

Details sowie Ihre Ansprechpartner finden Sie unter:



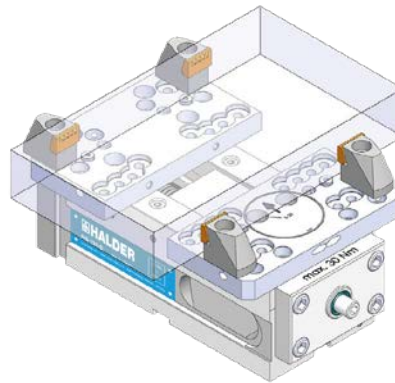
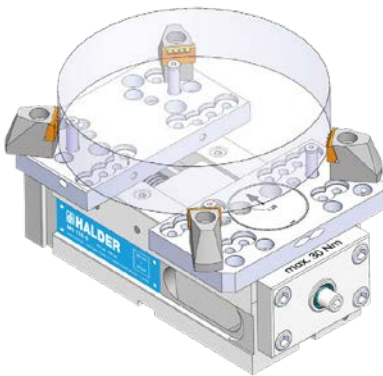
[www.halder.com/de/
Multi-Schraubstoecke](http://www.halder.com/de/Multi-Schraubstoecke)

SPANNWEITEN NIEDERZUG-SPANNUNG

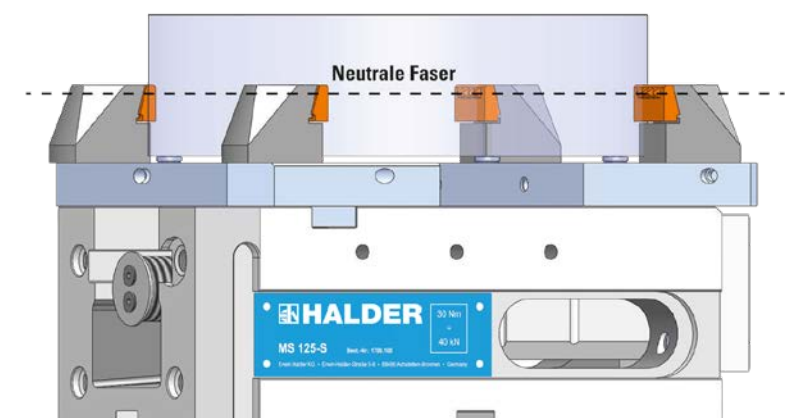
TRÄGERBACKEN MIT NIEDERZUG



MS 125 – Trägerbacken mit Niederzug				
Geometrie	Rechteckiges Werkstück		Rundes Werkstück	
	Spannweite (mm)		Spannweite (mm)	
	min.	max.	min.	max.
MS 125-S	18	185	Ø 65	Ø 226
MS 125-M	18	305	Ø 65	Ø 330
MS 125-L	18	435	Ø 65	Ø 330



SPANNUNG IN DER NEUTRALEN FASER



5-Seiten-Bearbeitung

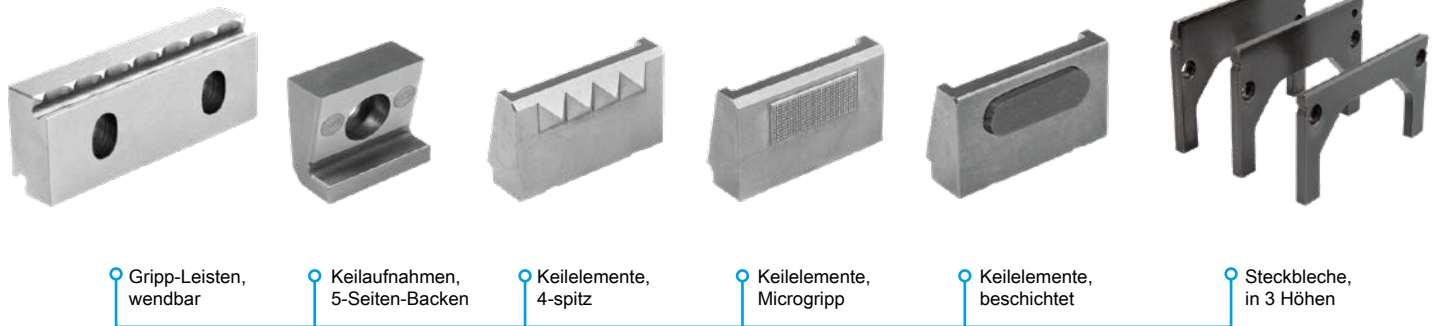
EH 1704.

MULTI-SCHRAUBSTÖCKE 5-SEITEN-BEARBEITUNG VERSION MS 125-S/M/L

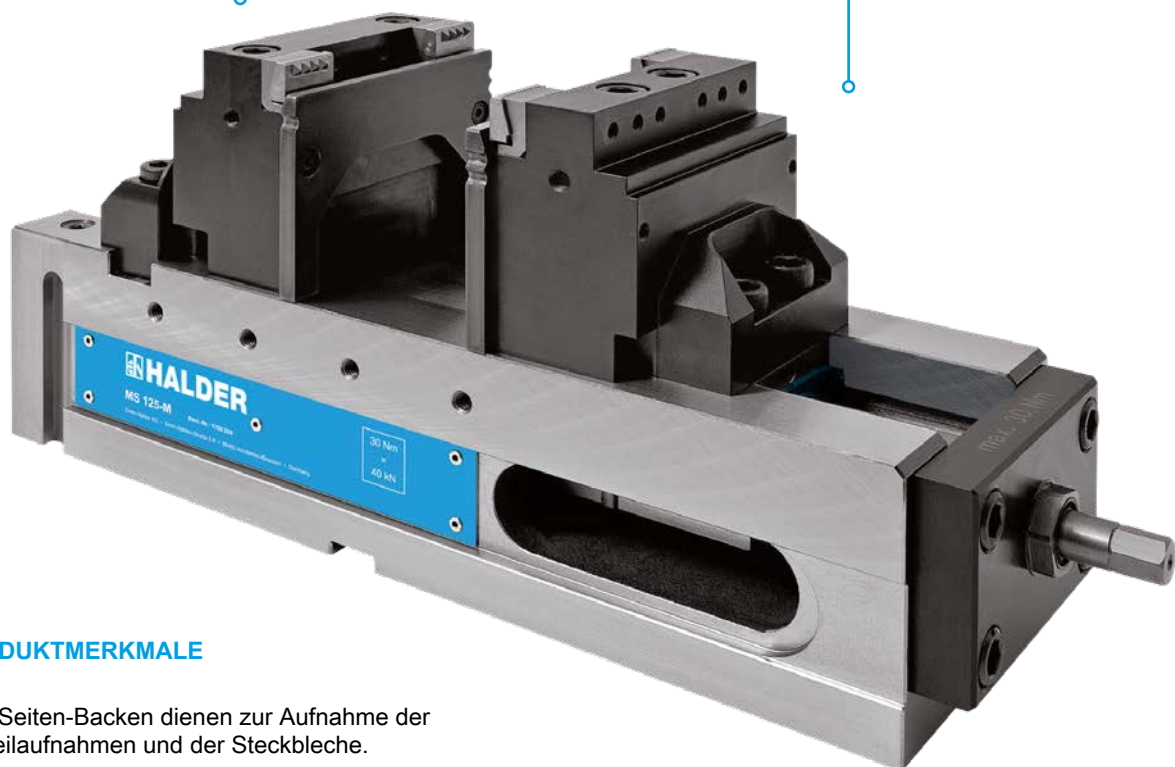
5-SEITEN-BEARBEITUNG PLUS NIEDERZUG

Die 5-Seiten-Backen mit Niederzug können Werkstücke bis zu einer Höhe von 90 mm über der Führungsbahn des MS 125 spannen. Die Steckbleche werden durch Niederzugeffekt auf die Führungsbahn gedrückt und stellen damit eine exakt parallele Werkstücklage her. Vibrationen des Werkstückes werden dadurch während der

Bearbeitung weitestgehend vermieden. Besonderer Vorzug der 5-Seiten-Backen ist die Zugänglichkeit mit kurzen Werkzeugen. Die Produkte zur 5-Seiten-Bearbeitung finden Sie auf den folgenden Seiten.



○ Gripp-Leisten, wendbar ○ Keilaufnahmen, 5-Seiten-Backen ○ Keilelemente, 4-spitz ○ Keilelemente, Microgripp ○ Keilelemente, beschichtet ○ Steckbleche, in 3 Höhen



PRODUKTMERKMALE

- 5-Seiten-Backen dienen zur Aufnahme der Keilaufnahmen und der Steckbleche.
- Keilaufnahmen sind variabel auf Lochraster einschraubbar.
- Die verschiedenen Keilelemente sind auf den Keilaufnahmen schnell wechselbar.
- Geeignet für 5-Seiten-Bearbeitung mit kurzen Werkzeugen.
- Präzision durch Niederzug.
- Stabilität durch Formschluss.
- Spannung in der neutralen Faser optimierbar durch 3 Auflagehöhen der Steckbleche.

Details sowie Ihre Ansprechpartner finden Sie unter:



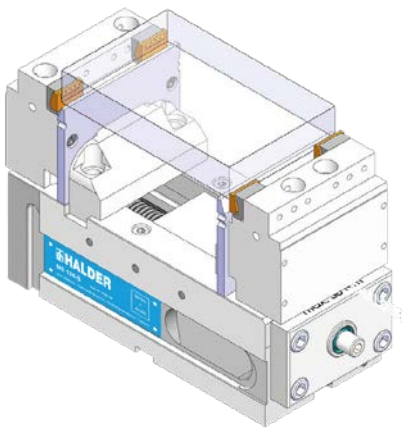
[www.halder.com/de/
Multi-Schraubstoecke](http://www.halder.com/de/Multi-Schraubstoecke)

SPANNWEITEN 5-SEITEN-BEARBEITUNG

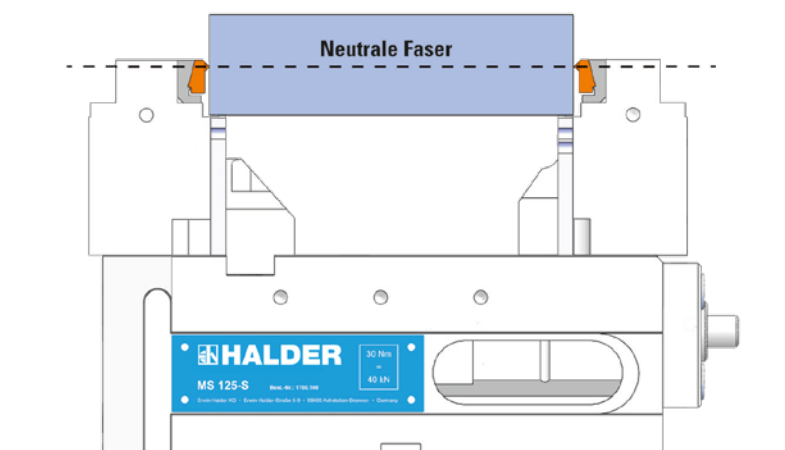
5-SEITEN-BACKEN 90 MM MIT NIEDERZUG



MS 125 – 5-Seiten-Backen mit Niederzug		
Geometrie	Quadratisches Werkstück	
	Spannweite (mm)	
	min.	max.
MS 125-S	18	180
MS 125-M	18	300
MS 125-L	18	430



SPANNUNG IN DER NEUTRALEN FASER





11 BASISELEMENTE



Produktgruppe	Seite
Aufspannwinkel	932
Aufspannwürfel	936
Aufspannplatten	938



Aufspannwinkel • vorbearbeitet

EH 1906.



PRODUKTDESCHEIBUNG

Werkstoff

- Grauguss GG

WEITERFÜHRENDE INFORMATIONEN

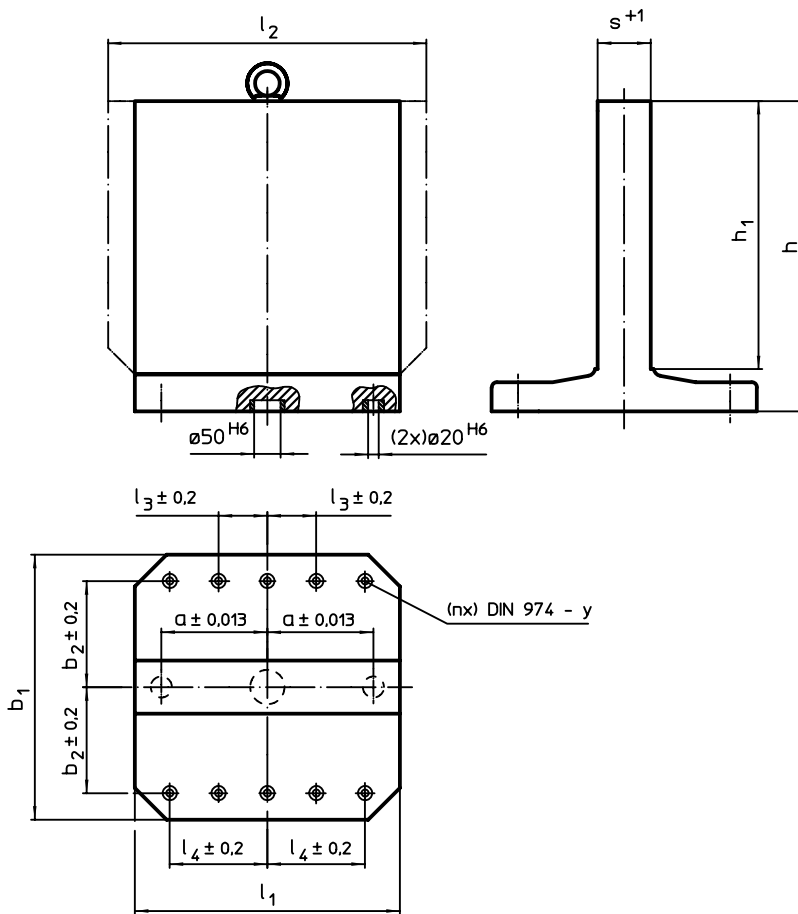
Hinweise

Sondergrößen auf Bestellung.

Weitere Produkte

Gewindetragsbolzen, selbstsichernd. ... → S. 207

MASSZEICHNUNG



BESTELLINFORMATIONEN

b ₁ x l ₁	Abmessungen								y	für Schrauben	Anzahl Befestigungsbohrungen n	[kg]	Art.-Nr.
	l ₂	h ₁	h	a ±0,013	b ₂ ±0,2	l ₃ ±0,2	l ₄ ±0,2	s +1					
[mm]									[mm]	[mm]			
400 x 400	–	400	475	150	150	–	150	81	12	M12	4	150	1906.210
	500	400	475	150	150	–	150	81	12	M12	4	173	1906.310
500 x 500	–	500	595	200	200	–	200	101	12	M12	6	284	1906.410
	630	500	595	200	200	–	200	101	12	M12	6	334	1906.510
630 x 630	–	630	725	200	200	–	200	131	16	M16	6	455	1906.610
800 x 800	–	800	910	300	300	100	300	151	16	M16	8	805	1906.810



PRODUKTBESCHREIBUNG

Werkstoff
▪ Grauguss GG

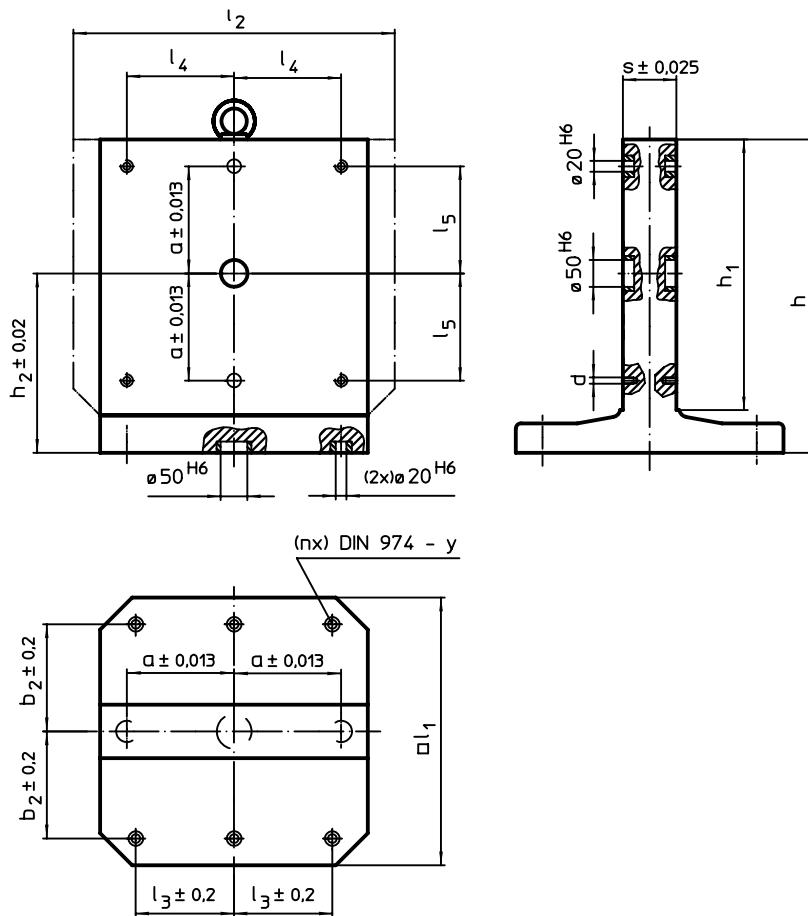
Weitere Produkte

Gewindetragebolzen, selbstsichernd. . . → S. 207


WEITERFÜHRENDE INFORMATIONEN

Hinweise
Sondergrößen auf Bestellung.

MASSZEICHNUNG



BESTELLINFORMATIONEN

l ₁	l ₂	h ₁	h	Abmessungen							h ₂ ±0,02	s ±0,025	d	y [mm]	für Schrauben [mm]	Anzahl Befestigungs- bohrungen n		Art.-Nr.
				a ±0,013	b ₂ ±0,2	l ₃ ±0,2	l ₄	l ₅	[mm]	[kg]								
400	-	400	475	150	150	150	100	100	275	80	M12	12	M12	4	147	1906.240		
	500	400	475	150	150	150	200	100	275	80	M12	12	M12	4	168	1906.340		
500	-	500	595	200	200	200	200	200	345	100	M12	12	M12	6	295	1906.440		
	630	500	595	200	200	200	200	200	345	100	M12	12	M12	6	326	1906.540		
630	-	630	725	200	200	200	200	200	410	130	M16	16	M12	6	445	1906.640		

Aufspannwinkel • geschweißt, vorbearbeitet

EH 1910.



PRODUKTBESCHREIBUNG

Werkstoff

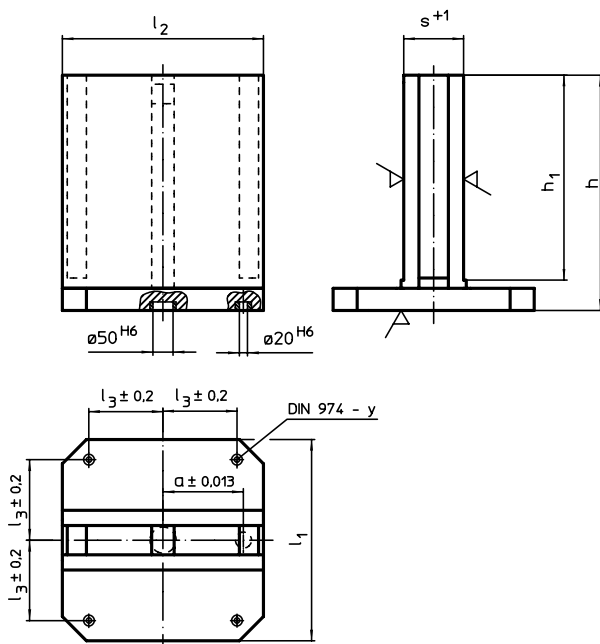
- Stahl, geschweißt

WEITERFÜHRENDE INFORMATIONEN


Hinweise

Sondergrößen auf Bestellung.

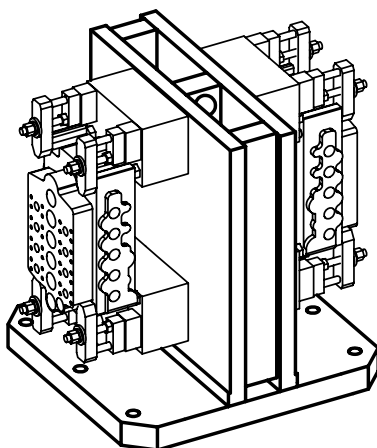
MASSZEICHNUNG



BESTELLINFORMATIONEN

Abmessungen							y	für Schrauben		Art.-Nr.
l ₁	l ₂	l ₃ ± 0,2	h	h ₁	s + 1	a ± 0,013	[mm]	[mm]	[kg]	
[mm]							[mm]	[mm]	[kg]	
400	400	150	475	425	121	150	12	M12	148	1910.120
500	500	200	600	545	151	200	12	M12	260	1910.140
630	630	200	725	660	181	200	16	M16	409	1910.160

ANWENDUNGSBEISPIEL



11

Aufspannwinkel • einseitig, geschweißt, vorbereitet
EH 1910.

PRODUKTBESCHREIBUNG

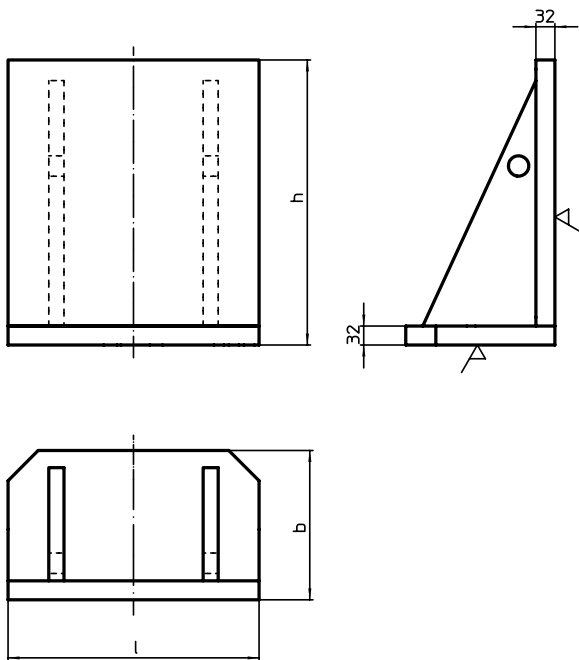
- Werkstoff**
- Stahl, geschweißt

WEITERFÜHRENDE INFORMATIONEN

Hinweise
Sondergrößen auf Bestellung.



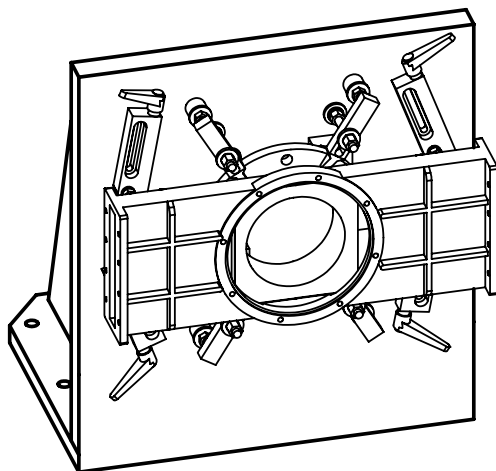
MASSZEICHNUNG



BESTELLINFORMATIONEN

l	Abmessungen		[kg]	Art.-Nr.
	b [mm]	h		
400	250	450	76	1910.020
500	330	550	125	1910.040
630	370	650	180	1910.060

ANWENDUNGSBEISPIEL



Aufspannwüfel • vorbearbeitet
EH 1908.



PRODUKTBESCHREIBUNG

Werkstoff
▪ Grauguss GG

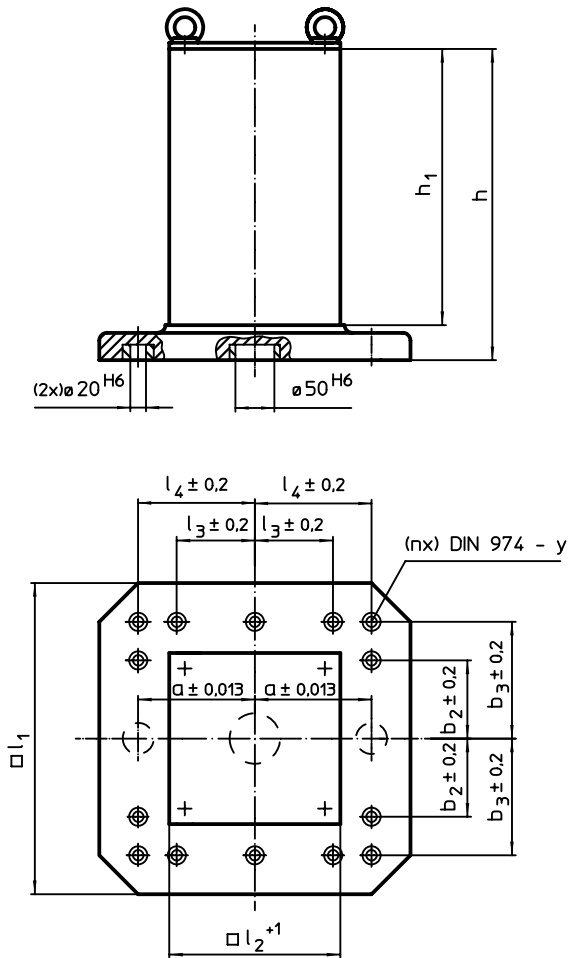
WEITERFÜHRENDE INFORMATIONEN

Hinweise
Sondergrößen auf Bestellung.


Weitere Produkte

Gewindetragbolzen, selbstsichernd. ... → S. 207

MASSZEICHNUNG



BESTELLINFORMATIONEN

l_1	l_2^{+1}	h_1	h	Abmessungen					y	für Schrauben	Anzahl Befestigungsbohrungen n		Art.-Nr.
				a $\pm 0,013$	b_2 $\pm 0,2$	b_3 $\pm 0,2$	l_3 $\pm 0,2$	l_4 $\pm 0,2$					
[mm]													
400	231	358	408	150	-	150	-	150	12	M12	4	100	1908.210
500	331	510	565	200	-	200	-	200	12	M12	6	209	1908.410
630	451	640	700	200	200	300	200	300	16	M16	8	495	1908.610

Aufspannwürfel • geschweißt, vorgefertigt
EH 1910.



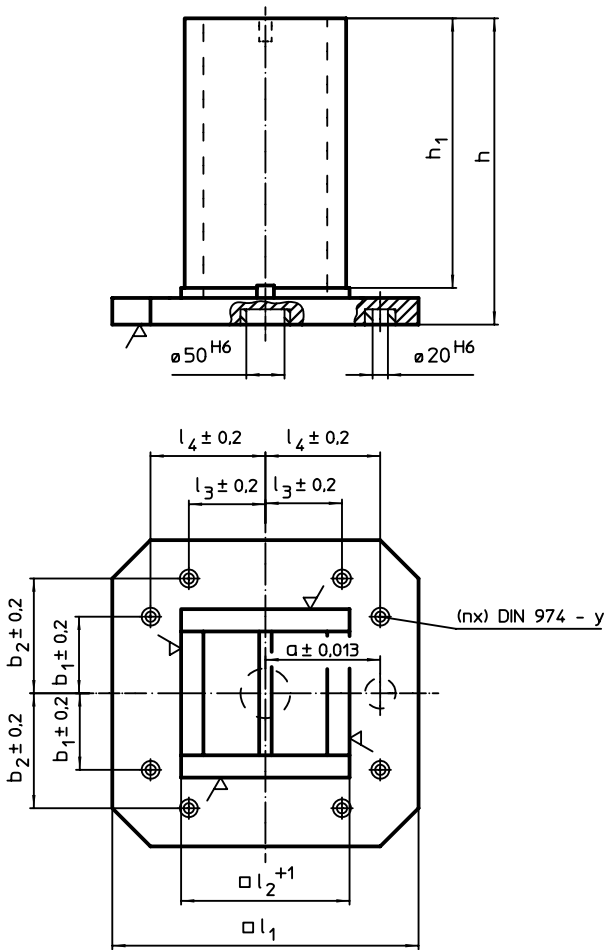
PRODUKTBESCHREIBUNG

Werkstoff
▪ Stahl, geschweißt

WEITERFÜHRENDE INFORMATIONEN

Hinweise
Sondergrößen auf Bestellung.

MASSZEICHNUNG



BESTELLINFORMATIONEN

Abmessungen									y	für Schrauben	Anzahl Befestigungsbohrungen n	[kg]	Art.-Nr.
l_1	$l_2 +1$	$l_3 \pm 0,2$	$l_4 \pm 0,2$	h	h_1	a $\pm 0,013$	$b_1 \pm 0,2$	$b_2 \pm 0,2$					
[mm]									[mm]	[mm]			
400	231	–	150	500	450	150	150	–	12	M12	4	134	1910.220
500	331	–	200	650	595	200	200	–	12	M12	4	265	1910.240
630	451	200	300	800	740	200	200	300	16	M16	8	427	1910.260

Aufspannplatten • vorbearbeitet

EH 1912.



PRODUKTBESCHREIBUNG

Werkstoff

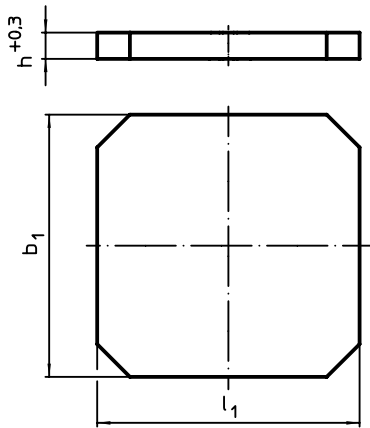
- Grauguss GG

WEITERFÜHRENDE INFORMATIONEN

Hinweise

Sondergrößen auf Bestellung.

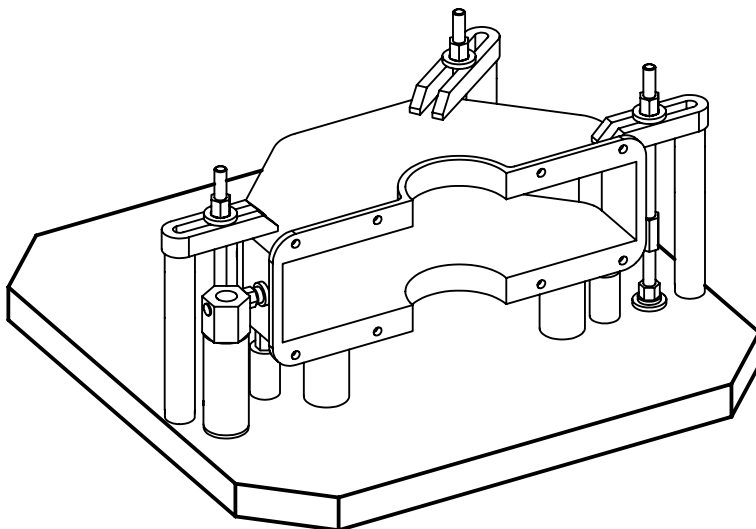
MASSZEICHNUNG



BESTELLINFORMATIONEN

b ₁ x l ₁	Abmessungen		[kg]	Art.-Nr.
	[mm]	h +0,3		
400 x 400		40,3	45	1912.210
400 x 500		40,3	57	1912.310
500 x 500		40,3	71	1912.410
500 x 630		50,3	112	1912.510
630 x 630		50,3	142	1912.610

ANWENDUNGSBEISPIEL



Aufspannplatten • mit Fixierbohrungen
EH 1912.



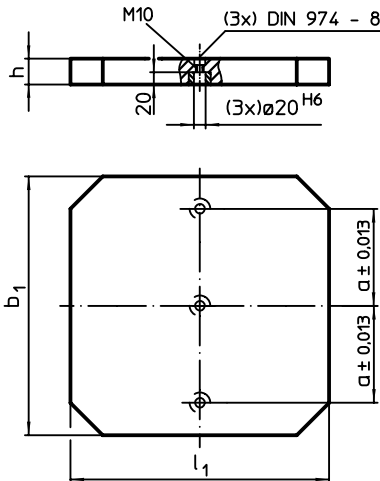
PRODUKTBESCHREIBUNG

Werkstoff
▪ Grauguss GG

WEITERFÜHRENDE INFORMATIONEN

Hinweise
Sondergrößen auf Bestellung.

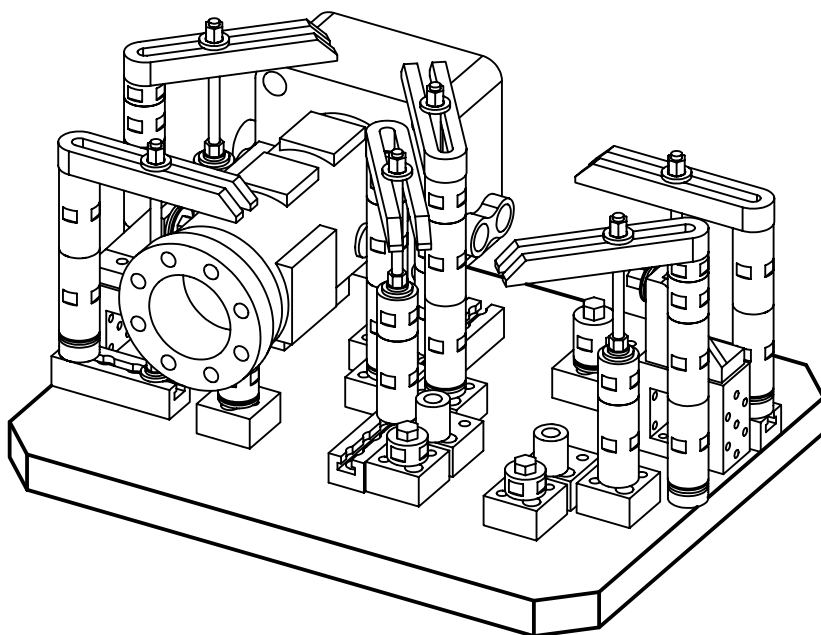
MASSZEICHNUNG



BESTELLINFORMATIONEN

b ₁ x l ₁	Abmessungen		Art.-Nr.
	h	a	
	[mm]	±0,013	[kg]
400 x 400	40 ±0,02	150	45
400 x 500	40 ±0,02	150	57
500 x 500	40 ±0,02	200	71
500 x 630	50 ±0,03	200	112
630 x 630	50 ±0,03	200	141

ANWENDUNGSBEISPIEL





12 NULLPUNKTSPANNSYSTEME



Produktgruppe	Seite
Einzugselemente / Einzugsringe	946
Grund- und Trägerplatten	960
Zubehör für Nullpunktspannsysteme	970



NULLPUNKTSPANNSYSTEME

Kupplungselemente zum Spannen und gleichzeitigen Zentrieren von Vorrichtungselementen, ausgebildet als Schnellwechselsystem zur Verkürzung der Rüstzeiten.

- Referenziertes Aufspannen von Vorrichtungselementen durch wiederholgenaues Aufsetzen am „Nullpunkt“.
- Zum Bearbeiten von Werkstücken in mehreren Arbeitsschritten auf unterschiedlichen Maschinen.

Neben höchstmöglicher Flexibilität der Nullpunktspannsysteme – ob hydraulisch betätigt, als Einbauversion mit integrierter Abhebung der Vorrichtungen oder durch modularen Aufbau – gewährleistet diese Technik durch den nach oben aufgebauten Zapfen des Grundelementes und dem an der Vorrichtung integrierten Einzugsring eine hohe Produktionssicherheit, langanhaltende Genauigkeit und die Vermeidung von Verschmutzungen am Referenzpunkt.

EIGENSCHAFTEN

- Bis 30 kN Haltekraft.
- Mechanische, pneumatische und hydraulische Betätigung.
- Mit Verdrehsicherung beim Einsatz von Einzelelementen.
- Hohe Effizienz, wiederholgenau und kosteneinsparend.
- Auf allen Maschinen einsetzbar.
- Integrierbar auch in Halder-Vorrichtungssysteme.



Einbau-Einzelelement,
doppelt wirkend
30 kN Haltekraft

Einbau-Einzelelement,
einfach wirkend
20 kN Haltekraft



Einzugsringe passend für alle
Nullpunktspannsysteme



Modulare Einzugsysteme
bis **10 kN Haltekraft**



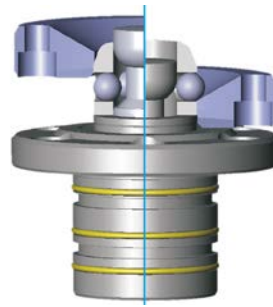
Steuermodule austauschbar



NULLPUNKTSPANNSYSTEME

HYDRAULISCH DOPPELT WIRKENDES EINBAU-EINZUGSELEMENT 30 kN HALTEKRAFT

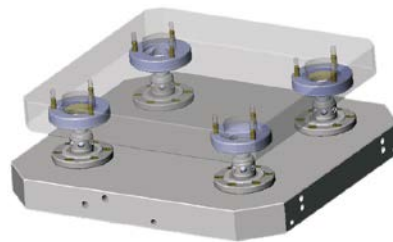
- Spannen und zentrieren hydraulisch.
- Lösen und abheben mit integriertem Aushubzylinder, hydraulisch.
- Geeignet zur Automatisierung.
- Integrierte pneumatische Ausblasung der Auflageflächen.
- Pneumatische Abfragekontrolle an der Auflagefläche beim Spannen.
- Integrierbar in Grundplatten, Winkel, Würfel etc.



Funktionsprinzip
Spannen und Abheben

HYDRAULISCH EINFACH WIRKENDES EINBAU-EINZUGSELEMENT 20 kN HALTEKRAFT

- Spannen und zentrieren über Federkraft.
- Lösen und abheben mit integriertem Aushubzylinder, hydraulisch.
- Geeignet zur Automatisierung.
- Integrierbar in Grundplatten, Winkel, Würfel etc.



Einbauprinzip

MODULARES EINZUGSELEMENT BIS 10 kN HALTEKRAFT

- Spannen und zentrieren über Federkraft.
- Lösen: Mechanisch, pneumatisch, hydraulisch (Steuermodule austauschbar).
- Integrierbar in Grundplatten, Winkel, Würfel etc.
- Aufschraubbar auf Tische, Platten etc.



Maschinentisch Grundplatte mit 4 Einzugs-elementen

AUSFÜHRUNGEN DER EINZUGSRINGE

Die Einzugsringe sind für alle Nullpunktspannsysteme passend. Anschraubbar und integrierbar an Vorrichtungen oder direkt am Werkstück. Zum Positionieren und gleichzeitigen Spannen von Vorrichtungselementen sind die Einzugsringe in folgende Ausführungen unterteilt:

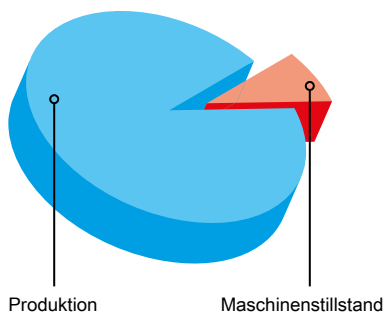
1. Einzugsring „zentrisch“ zum Ausrichten und Spannen im Nullpunkt.
2. Einzugsring „Schwertform“ für Zweipunktauflage zum Ausrichten in eine Achsrichtung.
3. Einzugsring „schwimmend“ ohne Zentrierfunktion für überbestimmte zusätzliche Spannung.

ZEIT IST GELD

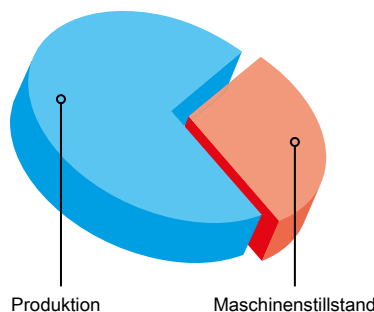
Nullpunktspannsysteme sind eine lohnende Investition, die sich durch einfachere Umrüstvorgänge, weniger Maschinenstillstand und fast unbegrenzte Flexibilität innerhalb kürzester Zeit bezahlt macht. Vergleichen Sie selbst, welche Kostenvorteile mit dem Einsatz von Nullpunktspannsystemen erzielt werden können.

VERGLEICH PRODUKTIONSZEIT/RÜSTZEIT

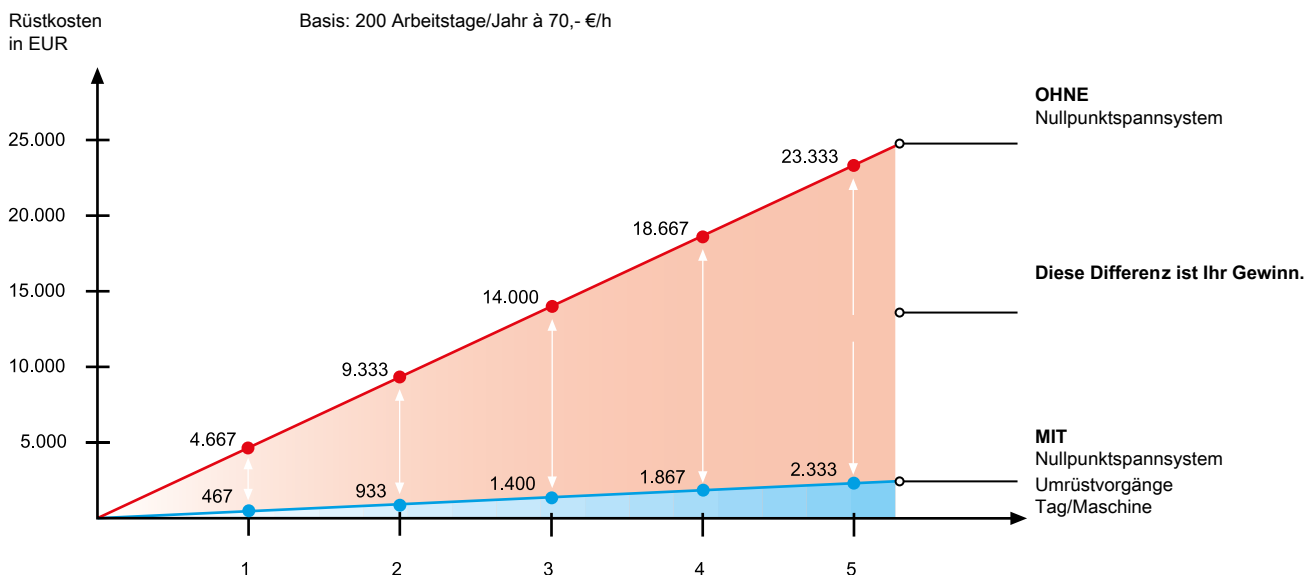
MIT Nullpunktspannsystem



OHNE Nullpunktspannsystem



RÜSTKOSTENVERGLEICH MIT UND OHNE NULLPUNKTSPANNSYSTEM



BERECHNUNG DER AMORTISATIONSZEIT

Beispiel

Bei 5 Umrüstvorgängen/Schicht/Maschine

Ohne Nullpunktspannsystem: 5 x ~20 Min. = 100 Min.

Mit Nullpunktspannsystem: 5 x ~2 Min. = 10 Min.

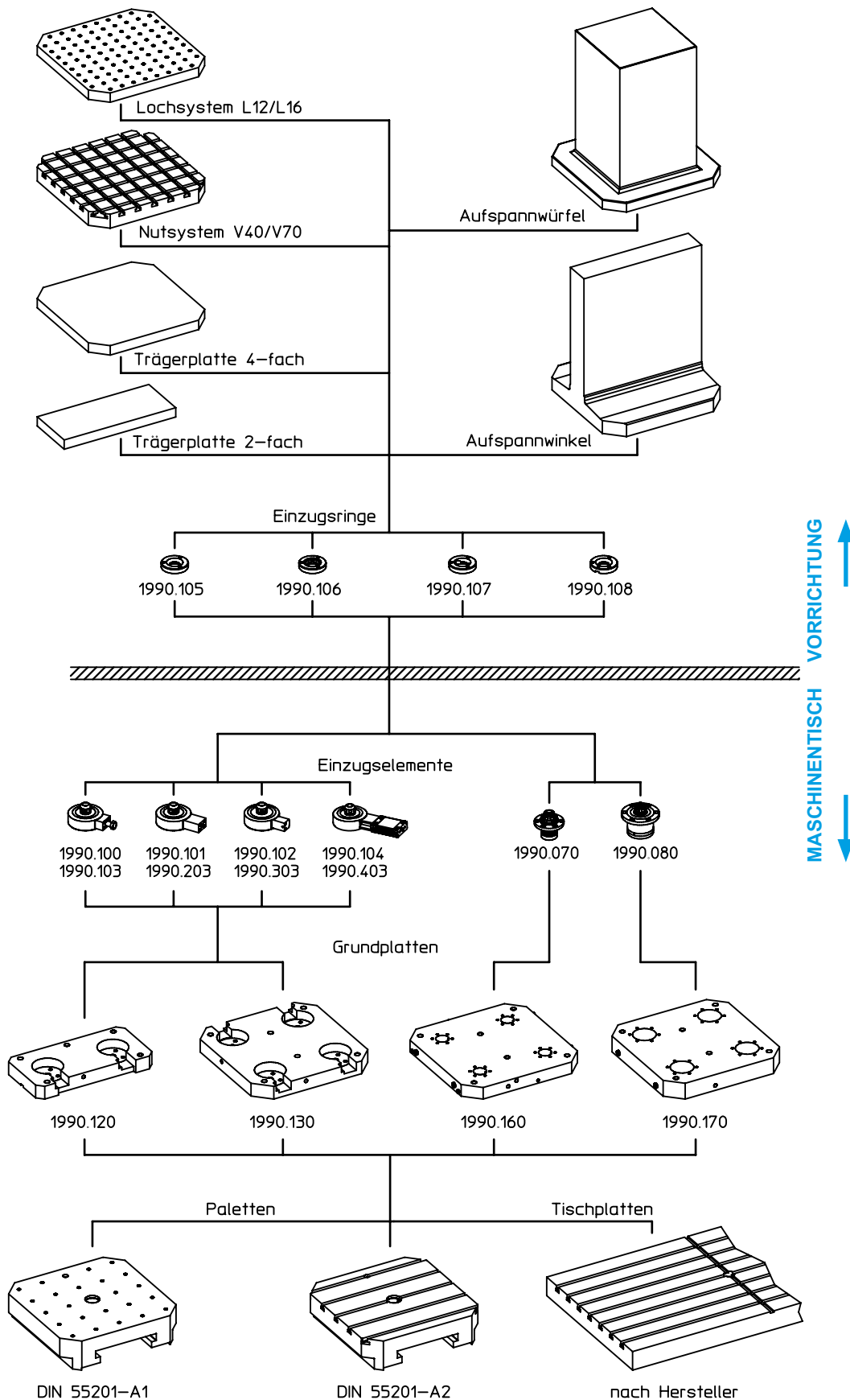
Einsparung/Schicht/netto = 90 Min.

Einsparung/Jahr/200 Arbeitstage = 300 h

Kostenvorteil/Jahr bei € 70,-/h

= € 21.000,-

ÜBERSICHT



Einzugselemente • hydraulisch, doppelt wirkend mit Abhebung und Ausblasung

EH 1990.



PRODUKTDESCHEIBUNG

Werkstoff

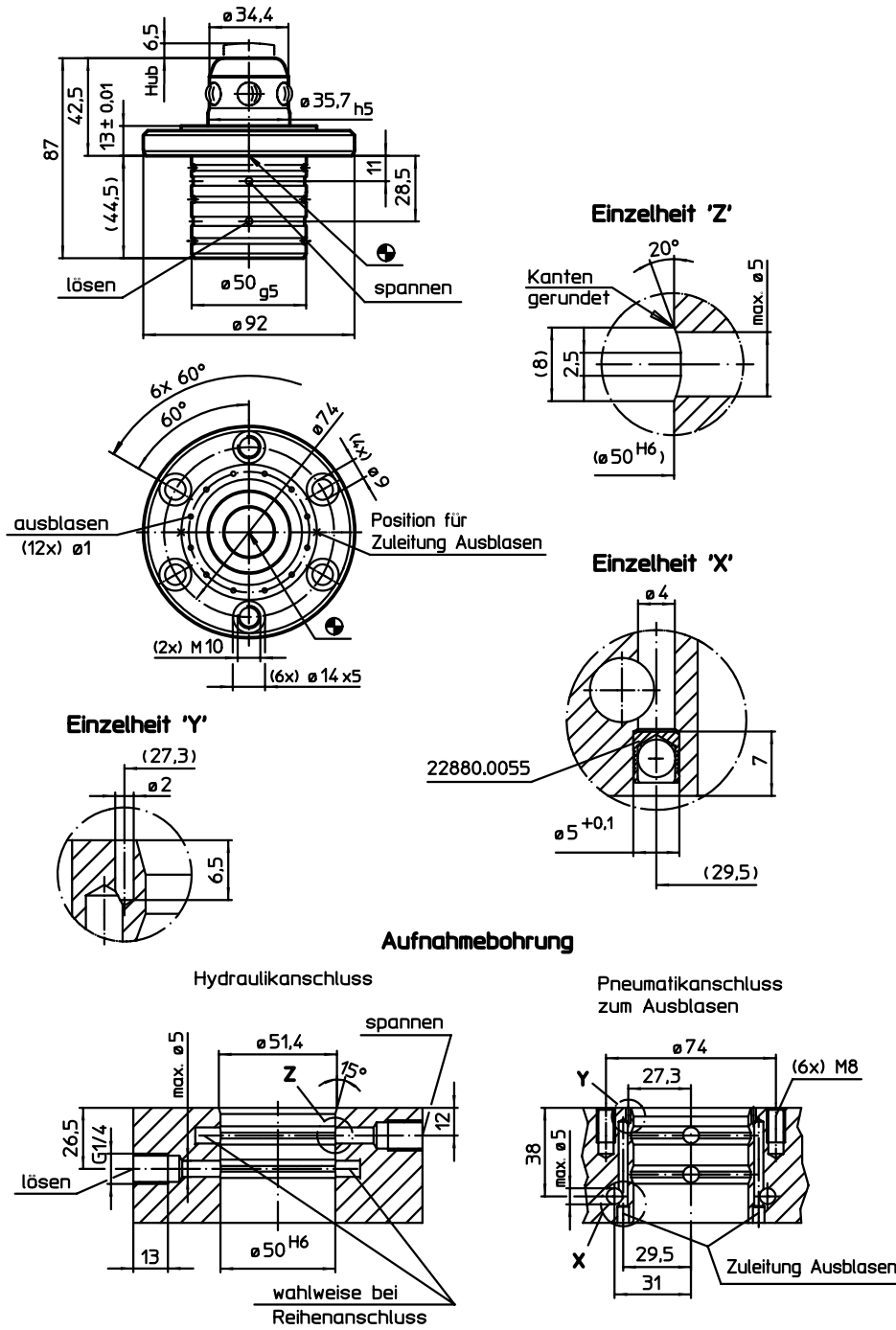
- Stahl, einsatzgehärtet, geschliffen

WEITERFÜHRENDE INFORMATIONEN


Weitere Produkte

- Einzugsringe → S. 957
- Abdeckkappen, für Einzugselemente . . . → S. 970

MASSZEICHNUNG



BESTELLINFORMATIONEN

Haltekraft [N]	Zentriergenauigkeit < [mm]	Entriegelungsdruck max. [bar]	 [g]	Art.-Nr. [g]
30000	0,01	60 – 80	1376	1990.070

Einzugselemente • hydraulisch, einfach wirkend mit Abhebung

EH 1990.



PRODUKTBESCHREIBUNG

Werkstoff

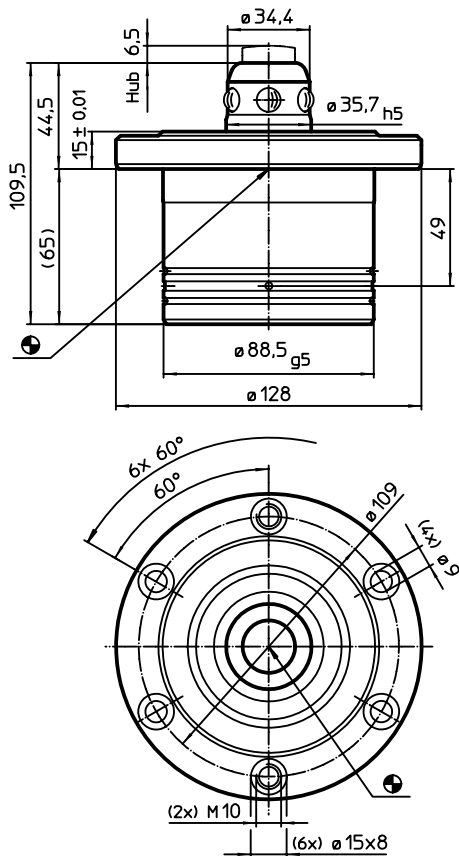
- Stahl, einsatzgehärtet, geschliffen

WEITERFÜHRENDE INFORMATIONEN

Weitere Produkte

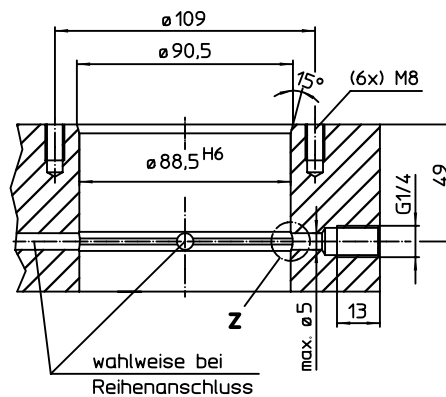
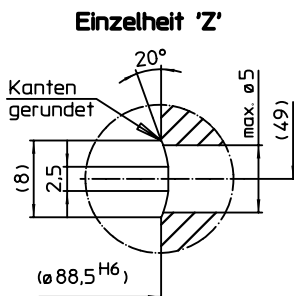
- Einzugsringe → S. 957
- Abdeckkappen, für Einzugselemente . → S. 970

MASSZEICHNUNG



Aufnahmebohrung

Hydraulikanschluss



BESTELLINFORMATIONEN

Haltekraft [N]	Zentriergenauigkeit < [mm]	Entriegelungsdruck max. [bar]	[kg]	Art.-Nr. 1990.080
20000	0,01	60 – 80	4	

Einzugselemente • modular, mechanisch

EH 1990.



PRODUKTBEschREIBUNG

Werkstoff

Grundkörper

- Stahl, einsatzgehärtet, geschliffen

Steuermodul

- Stahl, brüniert

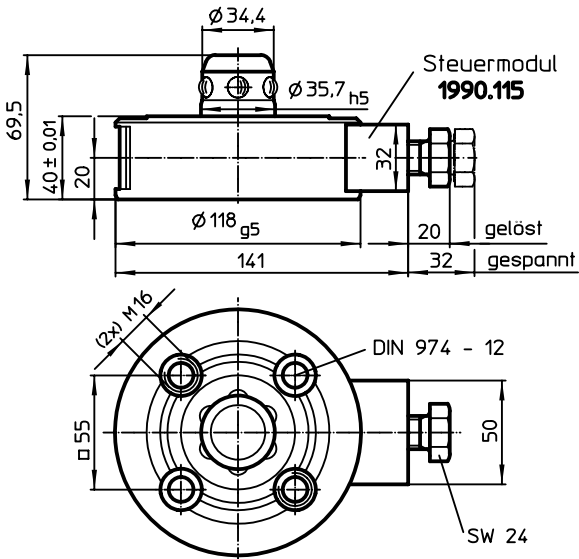
WEITERFÜHRENDE INFORMATIONEN

Weitere Produkte


Einzugsringe → S. 957

Abdeckkappen, für Einzugselemente . → S. 970

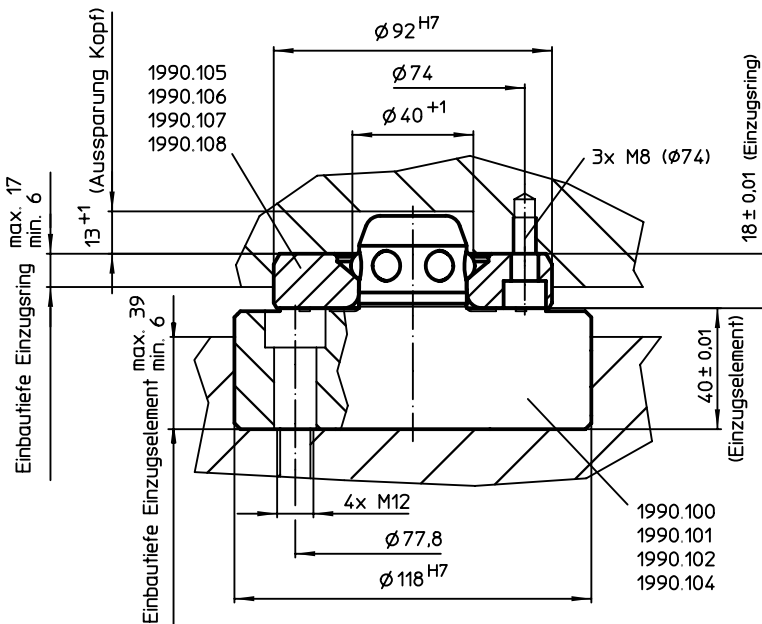
MASSZEICHNUNG



BESTELLINFORMATIONEN

Haltekraft [N]	Zentriergenauigkeit < [mm]	Entriegelungsmoment [Nm]	 [kg]	Art.-Nr.
10000	0,01	10	4	1990.100

ANWENDUNGSBEISPIEL



Einzugselemente • modular, hydraulisch
EH 1990.



PRODUKTBESCHREIBUNG

Werkstoff

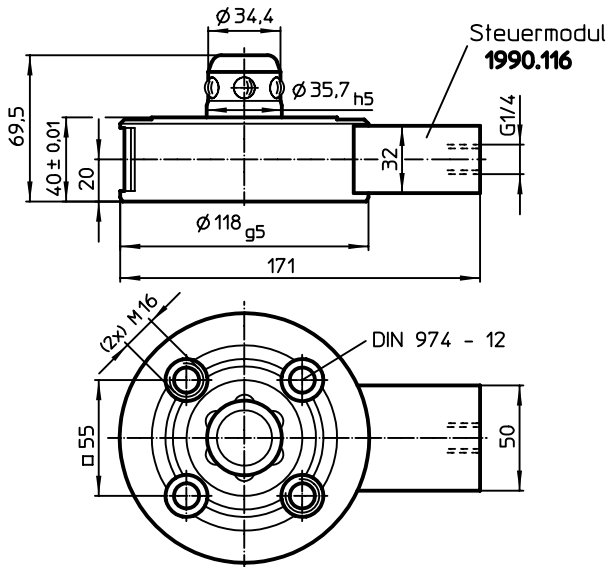
- Grundkörper**
- Stahl, einsatzgehärtet, geschliffen
- Steuermodul**
- Stahl, brüniert

WEITERFÜHRENDE INFORMATIONEN


Weitere Produkte

- Einzugsringe → S. 957
- Abdeckkappen, für Einzugselemente . → S. 970

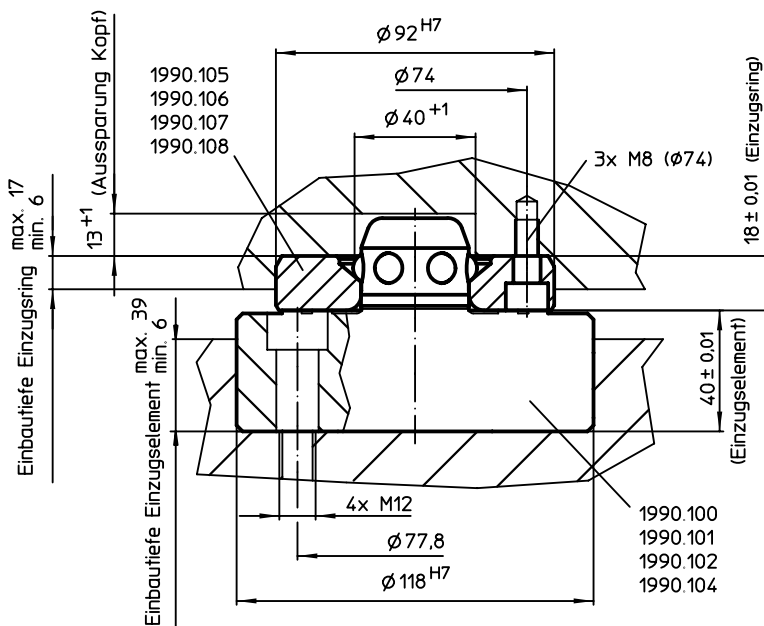
MASSZEICHNUNG



BESTELLINFORMATIONEN

Haltekraft	Zentriergenauigkeit	Entriegelungsdruck		Art.-Nr.
[N]	[mm]	[bar]	[kg]	
10000	0,01	80 – 120	4	1990.101

ANWENDUNGSBEISPIEL



Einzugselemente • modular, pneumatisch

EH 1990.



PRODUKTBESCHREIBUNG

Werkstoff

Grundkörper

- Stahl, einsatzgehärtet, geschliffen

Steuermodul

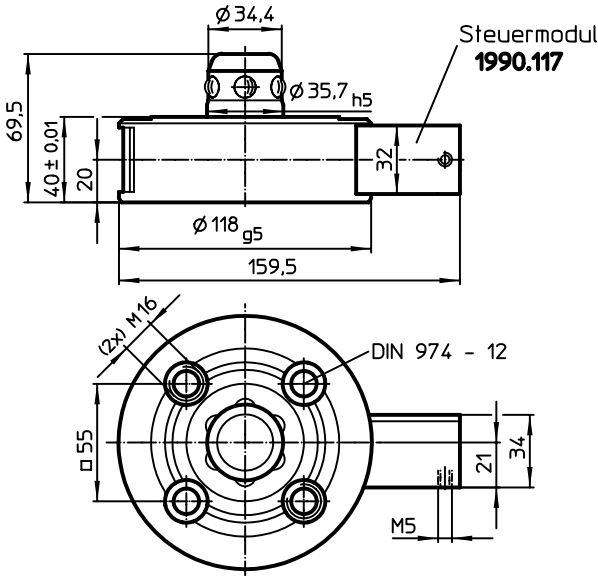
- Aluminium Al

WEITERFÜHRENDE INFORMATIONEN


Weitere Produkte

- Einzugsringe → S. 957
- Abdeckkappen, für Einzugselemente . → S. 970

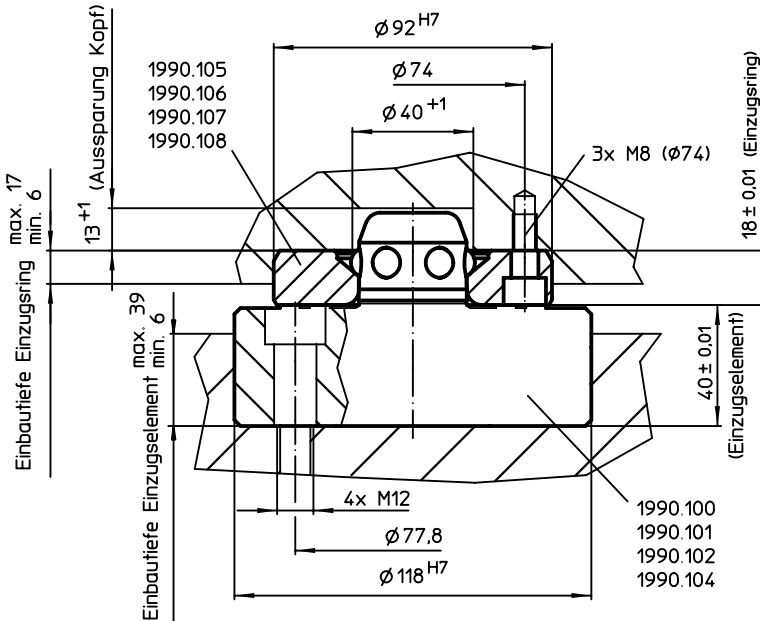
MASSZEICHNUNG



BESTELLINFORMATIONEN

Haltekraft	Zentriergenauigkeit <	Entriegelungsdruck		Art.-Nr.
[N]	[mm]	[bar]	[kg]	
5000	0,01	6	3	1990.102

ANWENDUNGSBEISPIEL



Einzugselemente • modular, pneumatisch, verstärkt

EH 1990.



PRODUKTBESCHREIBUNG

Werkstoff

Grundkörper

- Stahl, einsatzgehärtet, geschliffen

Steuermodul

- Aluminium Al

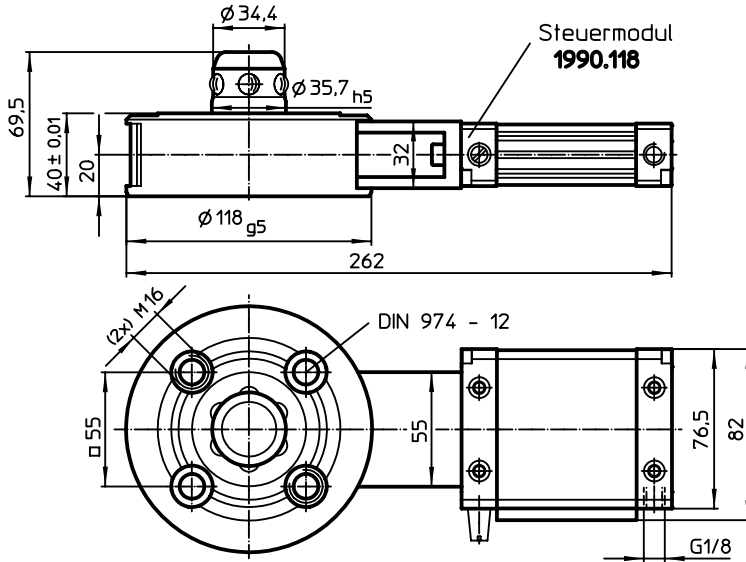
WEITERFÜHRENDE INFORMATIONEN

Weitere Produkte


Einzugsringe → S. 957

Abdeckkappen, für Einzugsselemente . → S. 970

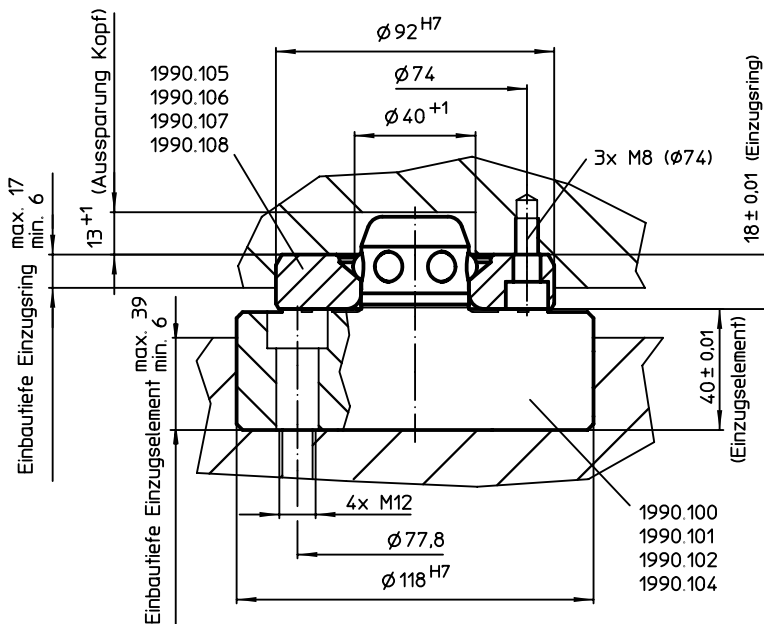
MASSZEICHNUNG



BESTELLINFORMATIONEN

Haltekraft	Zentriergenauigkeit <	Entriegelungsdruck		Art.-Nr.
[N]	[mm]	[bar]	[kg]	
10000	0,01	6	4	1990.104

ANWENDUNGSBEISPIEL



Einzugselemente • modular, mechanisch, mit Verdrehsicherung

EH 1990.



PRODUKTBE SCHREIBUNG

Werkstoff

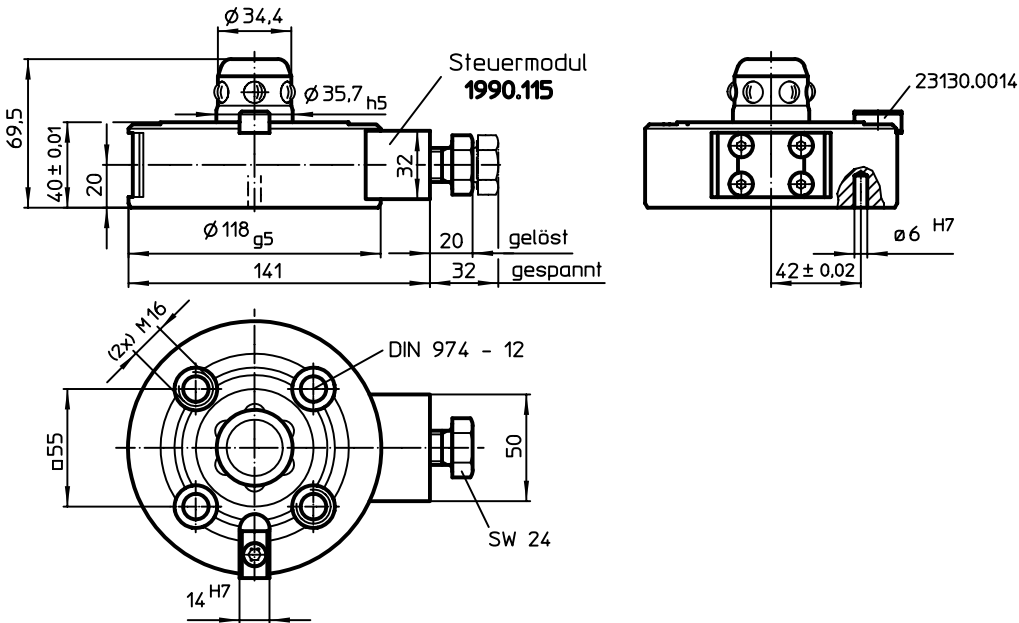
- Grundkörper**
- Stahl, einsatzgehärtet, geschliffen
- Steuermodul**
- Stahl, brüniert

WEITERFÜHRENDE INFORMATIONEN

Weitere Produkte

- Einzugsringe → S. 957
- Abdeckkappen, für Einzugselemente . . . → S. 970

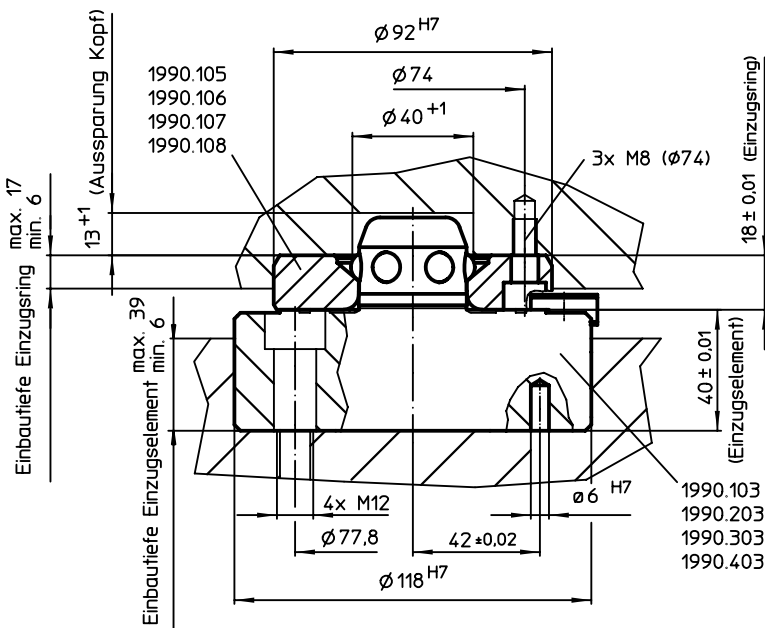
MASSZEICHNUNG



BESTELLINFORMATIONEN

Haltekraft [N]	Zentriergenauigkeit < [mm]	Entriegelungsmoment [Nm]	[kg]	Art.-Nr.
10000	0,01	10	3	1990.103

ANWENDUNGSBEISPIEL



Einzugselemente • modular, hydraulisch, mit Verdrehsicherung

EH 1990.



PRODUKTBESCHREIBUNG

Werkstoff

Grundkörper

- Stahl, einsatzgehärtet, brüniert, geschliffen

Steuermodul

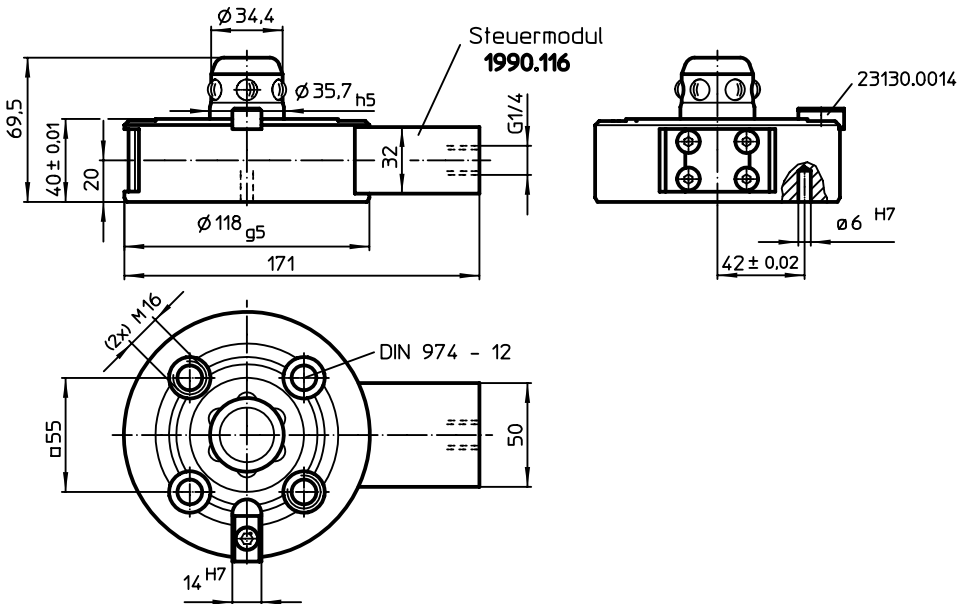
- Stahl, brüniert

WEITERFÜHRENDE INFORMATIONEN

Weitere Produkte

- Einzugsringe → S. 957
- Abdeckkappen, für Einzugsselemente . . . → S. 970

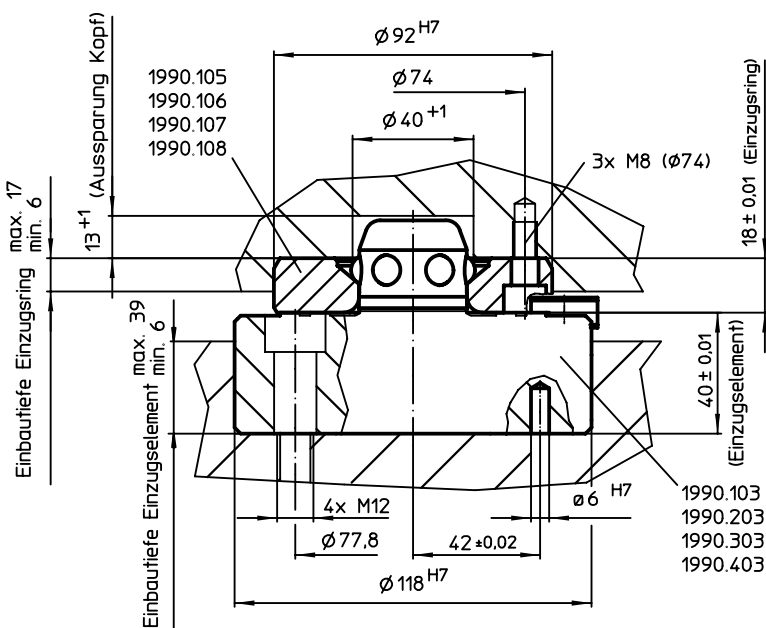
MASSZEICHNUNG



BESTELLINFORMATIONEN

Haltekraft [N]	Zentriergenauigkeit < [mm]	Entriegelungsdruck [bar]	[kg]	Art.-Nr.
10000	0,01	80 – 120	4	1990.203

ANWENDUNGSBEISPIEL



Einzugselemente • modular, pneumatisch, mit Verdrehsicherung

EH 1990.



PRODUKTBESCHREIBUNG

Werkstoff

Grundkörper

- Stahl, einsatzgehärtet, geschliffen

Steuermodul

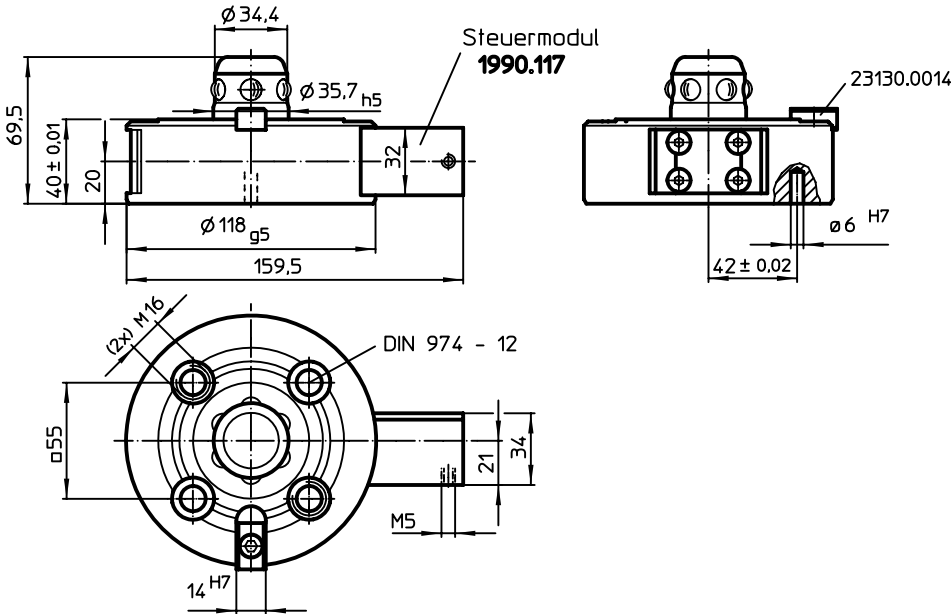
- Aluminium Al

WEITERFÜHRENDE INFORMATIONEN

Weitere Produkte

- Einzugsringe → S. 957
- Abdeckkappen, für Einzugselemente . . . → S. 970

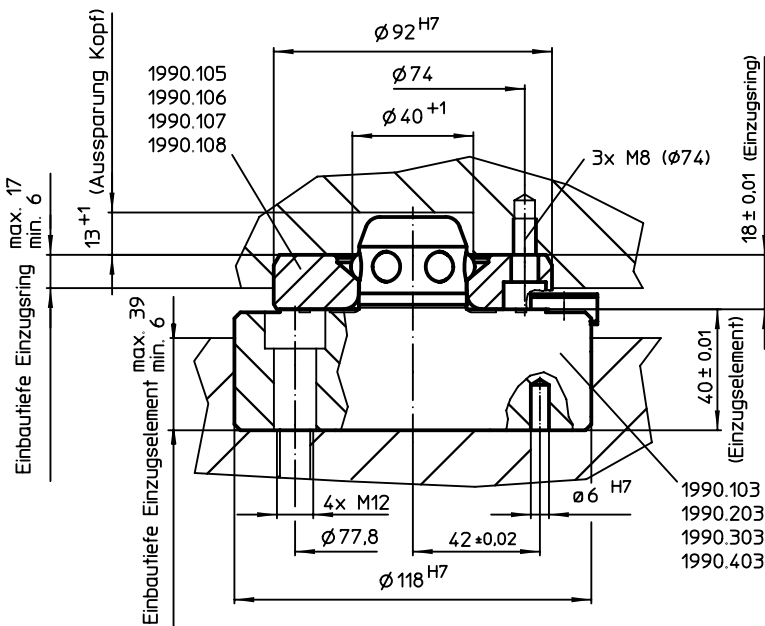
MASSZEICHNUNG



BESTELLINFORMATIONEN

Haltekraft	Zentriergenauigkeit	Entriegelungsdruck		Art.-Nr.
[N]	[mm]	[bar]	[kg]	
5000	0,01	6	3	1990.303

ANWENDUNGSBEISPIEL



Einzugselemente • modular, pneumatisch, verstärkt, mit Verdrehsicherung
EH 1990.



PRODUKTBESCHREIBUNG

Werkstoff

- Grundkörper**
- Stahl, einsatzgehärtet, geschliffen

Steuermodul

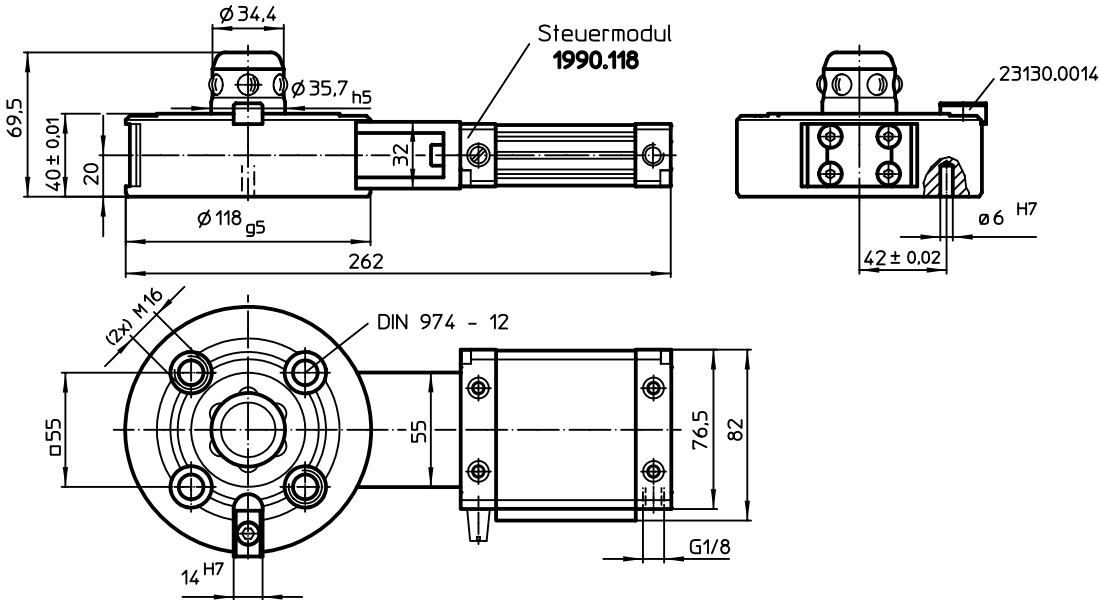
- Aluminium Al

WEITERFÜHRENDE INFORMATIONEN


Weitere Produkte

- Einzugsringe → S. 957
- Abdeckkappen, für Einzugselemente . → S. 970

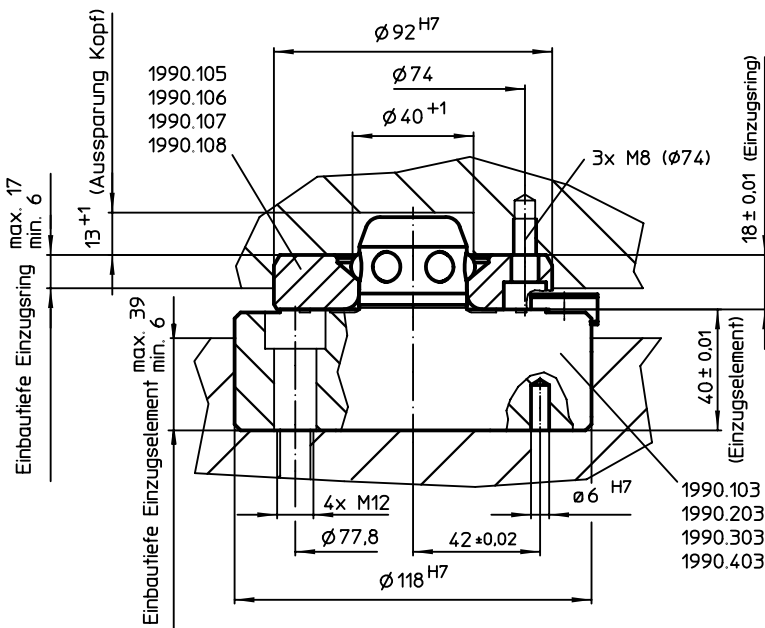
MASSZEICHNUNG



BESTELLINFORMATIONEN

Haltekraft	Zentriergenauigkeit	Entriegelungsdruck		Art.-Nr.
[N]	[mm]	[bar]	[kg]	
10000	0,01	6	4	1990.403

ANWENDUNGSBEISPIEL



Steuermodule

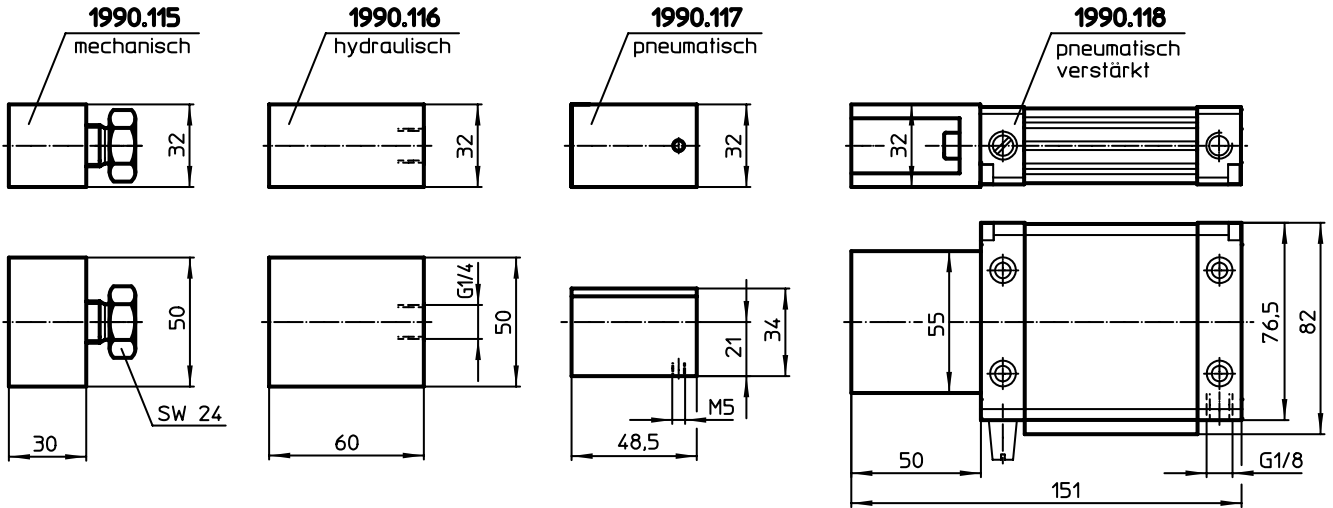
EH 1990.




PRODUKTBESCHREIBUNG

- Werkstoff
- Stahl, brüniert
 - Aluminium Al

MASSZEICHNUNG



BESTELLINFORMATIONEN

	 [g]	Art.-Nr.
mechanisch	428	1990.115
hydraulisch	696	1990.116
pneumatisch	159	1990.117
pneumatisch, verstärkt	805	1990.118

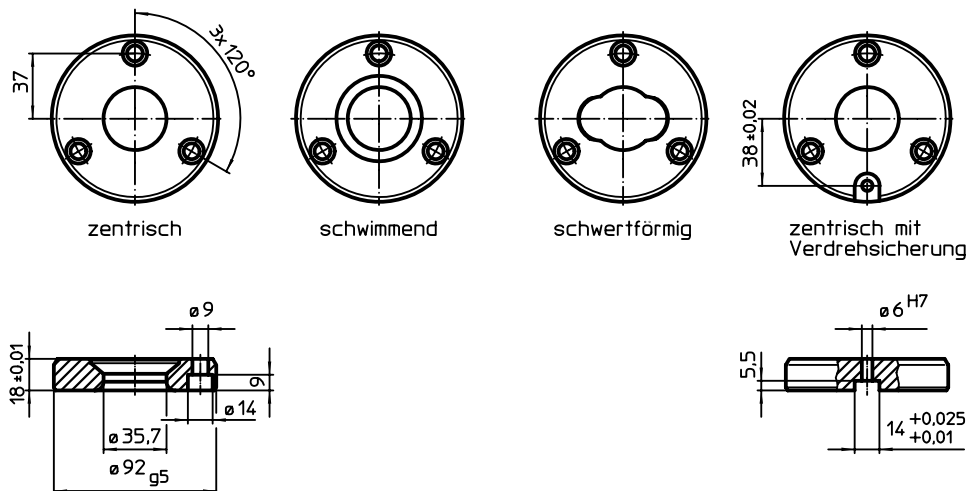


PRODUKTBESCHREIBUNG


Werkstoff

- Stahl, einsatzgehärtet, geschliffen

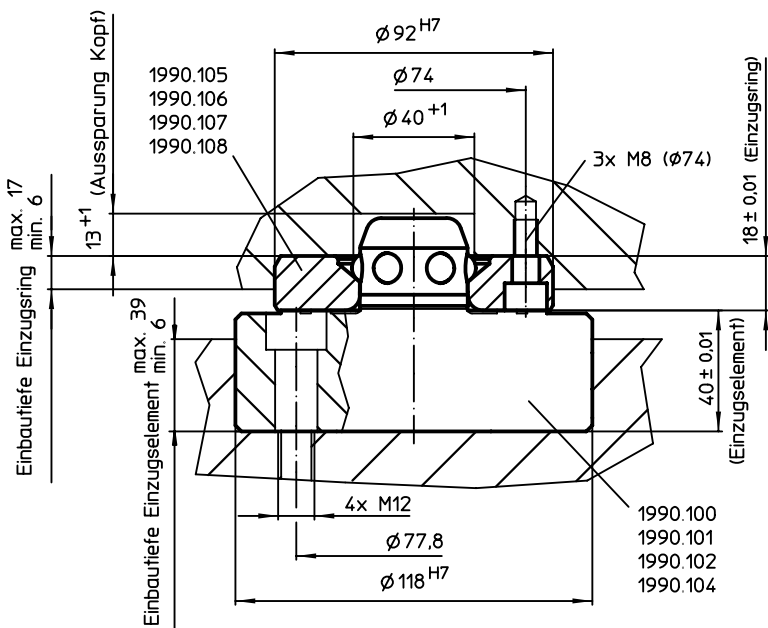
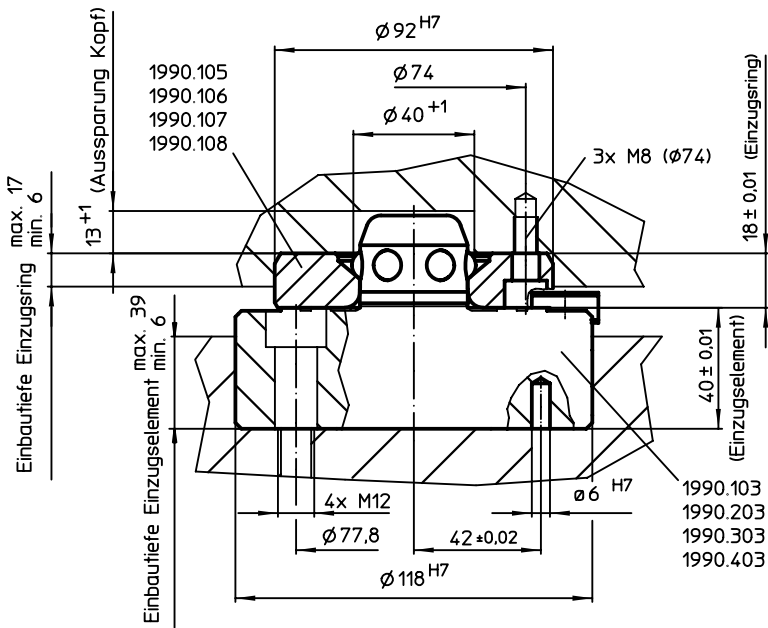
MASSZEICHNUNG



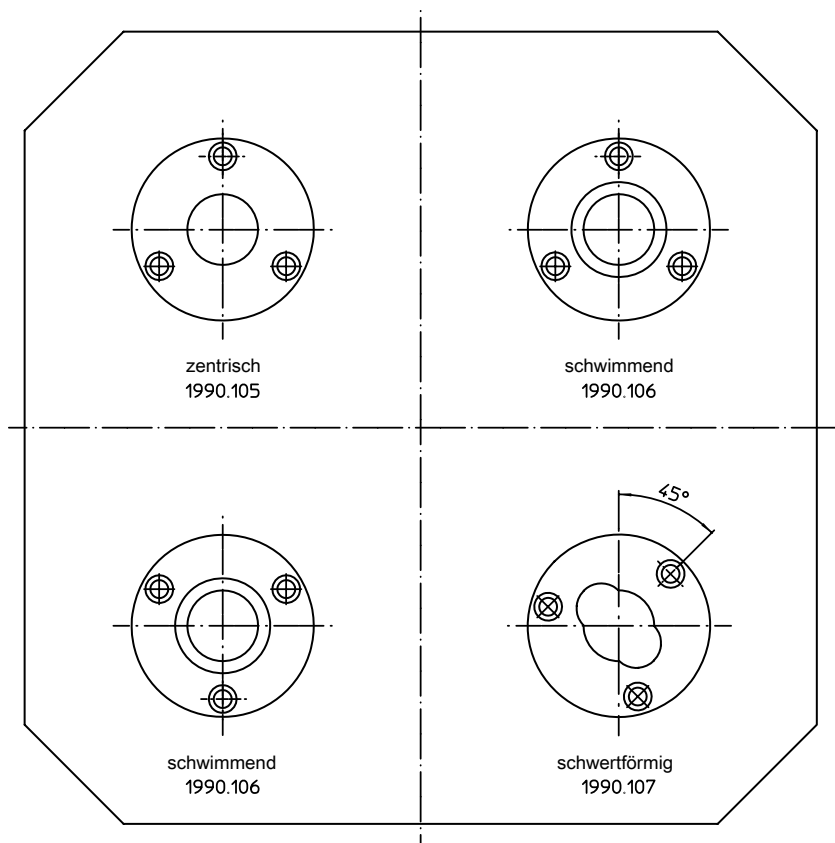
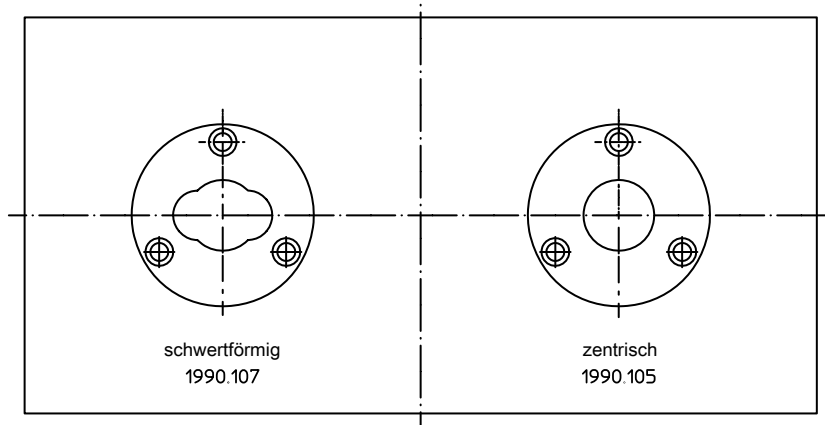
BESTELLINFORMATIONEN

		Art.-Nr.
	[g]	
zentrisch	698	1990.105
schwimmend	728	1990.106
schwertförmig	845	1990.107
zentrisch, mit Verdrehsicherung	686	1990.108

ANWENDUNGSBEISPIEL



EINBAULAGE DER EINZUGSRINGE UNABHÄNGIG VOM ABSTAND



Grundplatten • mit 2 Einzugs Elementen

EH 1990.



PRODUKTBESCHREIBUNG

Werkstoff

Einzugs Element
▪ siehe Art.-Nr. 1990.100-102

Grundplatte
▪ Aluminium Al

WEITERFÜHRENDE INFORMATIONEN

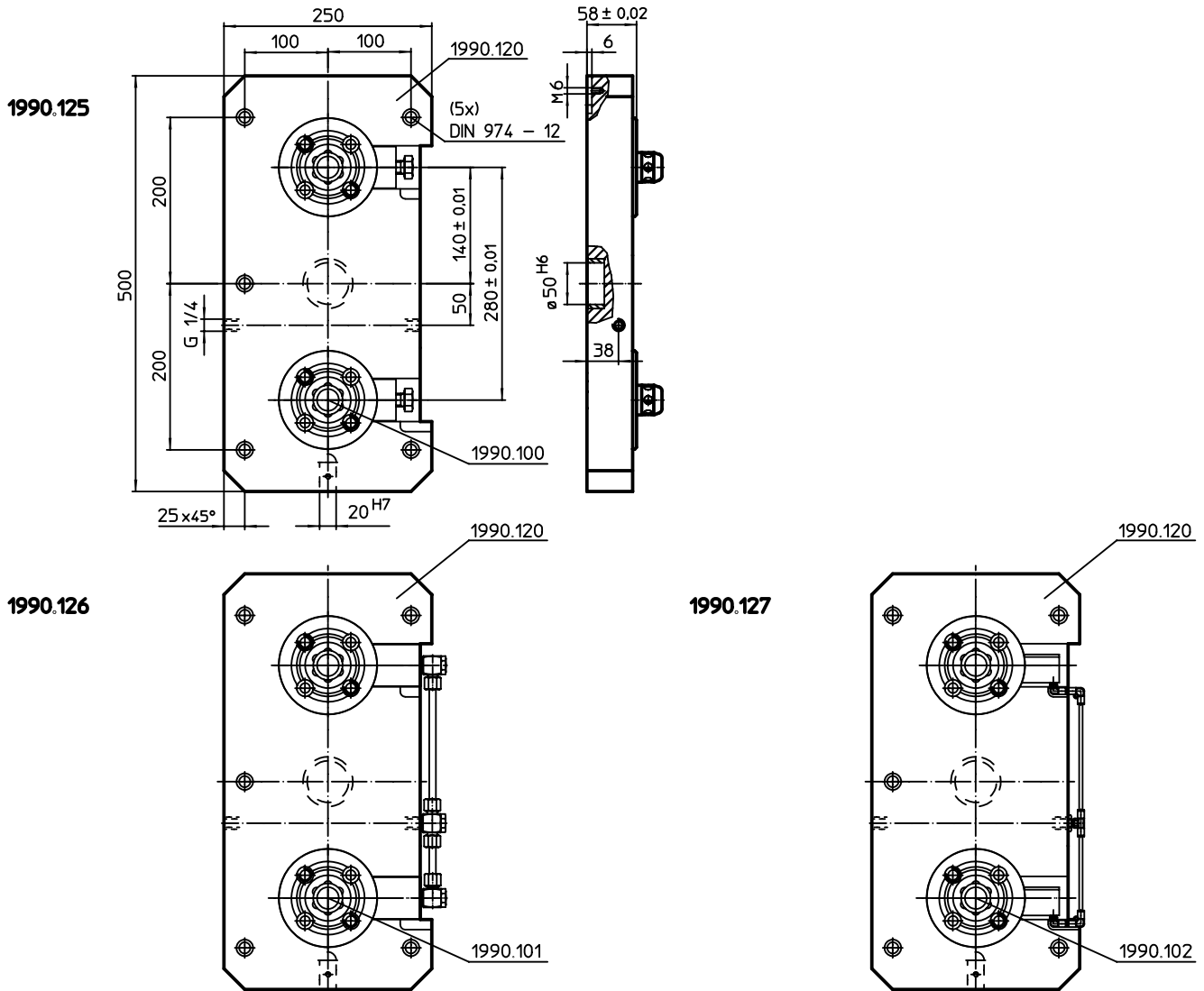
Hinweise

Sonderausführung auf Anfrage.

Weitere Produkte

- Einzugs Elemente, modular, mecha-
nisch → S. 948
- Einzugs Elemente, modular, hydrau-
lisch → S. 949
- Einzugs Elemente, modular, pneuma-
tisch → S. 950
- Trägerplatten, mit 2 Einzugsringen ... → S. 968

MASSZEICHNUNG



BESTELLINFORMATIONEN

	[kg]	Art.-Nr.
mechanisch	16,5	1990.125
hydraulisch	17,0	1990.126
pneumatisch	16,0	1990.127

Grundplatten • für 4 Einzugsysteme

EH 1990.



PRODUKTBESCHREIBUNG

Werkstoff

- Aluminium Al

WEITERFÜHRENDE INFORMATIONEN

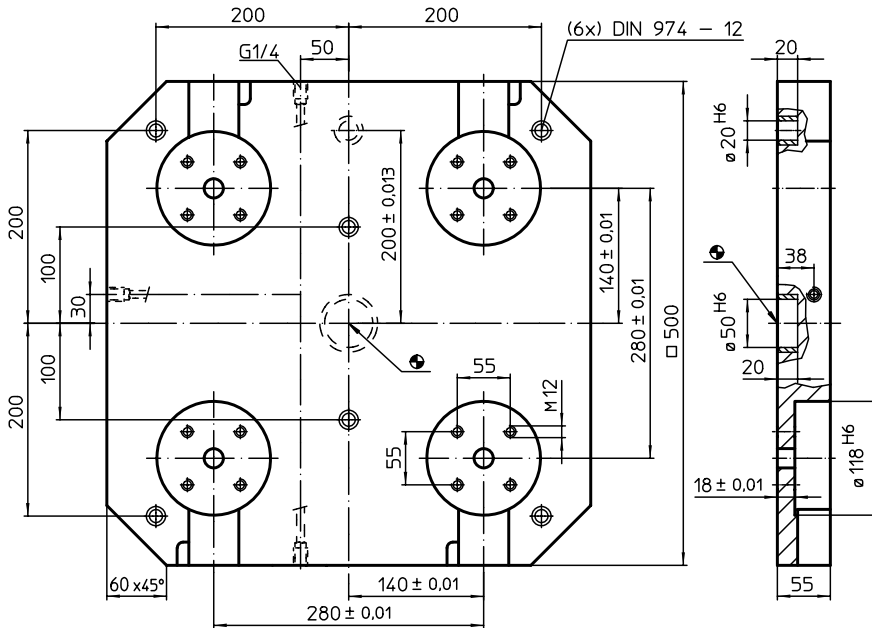
Hinweise

Sonderausführung auf Anfrage.

Weitere Produkte

- Einzugsysteme, modular, mechanisch → S. 948
- Einzugsysteme, modular, hydraulisch → S. 949
- Einzugsysteme, modular, pneumatisch → S. 950
- Trägerplatten, mit 4 Einzugsringen ... → S. 969

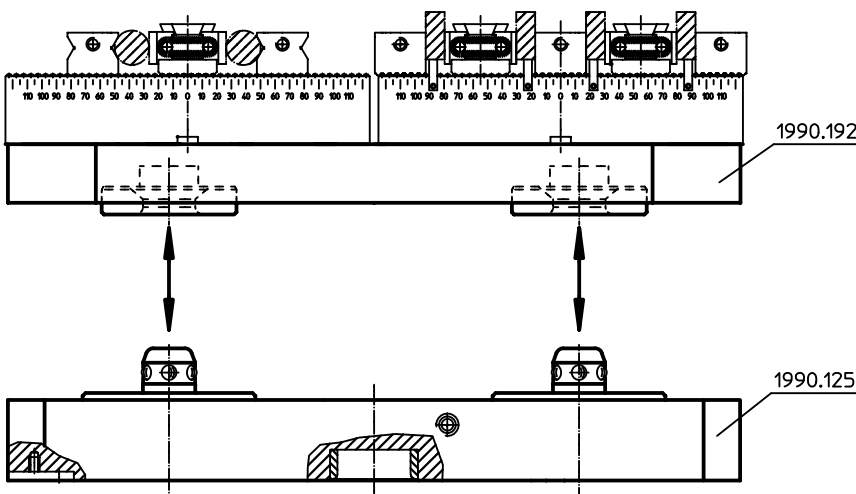
MASSZEICHNUNG



BESTELLINFORMATIONEN

[kg]	Art.-Nr.
30	1990.130

ANWENDUNGSBEISPIEL



Grundplatten • mit 4 Einzugs Elementen

EH 1990.



PRODUKTBESCHREIBUNG

Werkstoff

Einzugs Element

- siehe Art.-Nr. 1990.100-102

Grundplatte

- Aluminium Al

WEITERFÜHRENDE INFORMATIONEN

Hinweise

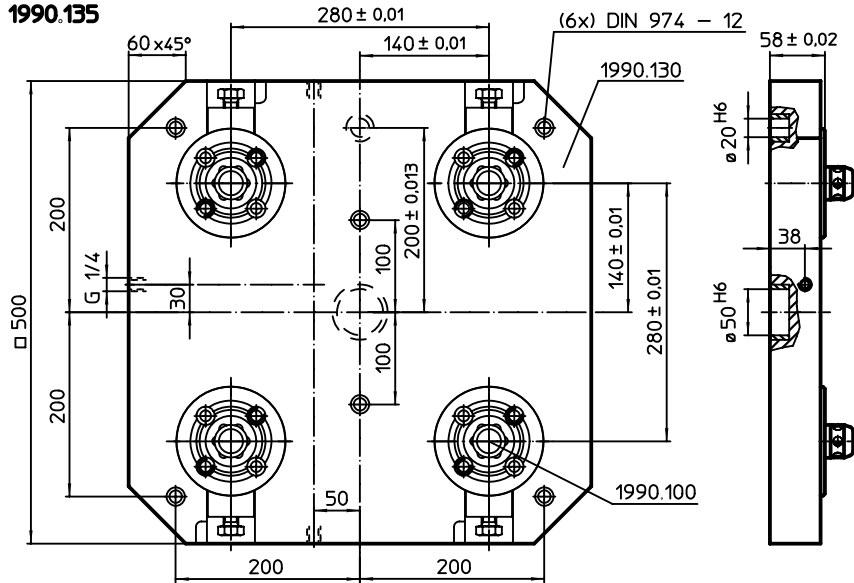
Sonderausführung auf Anfrage.

Weitere Produkte

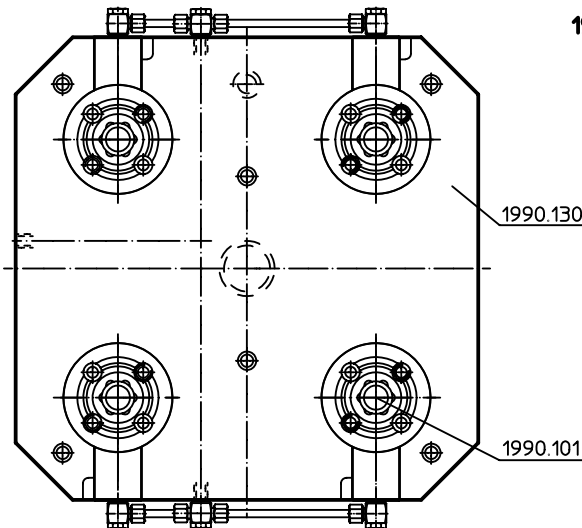
- Einzugs Elemente, modular, mechanisch → S. 948
- Einzugs Elemente, modular, hydraulisch → S. 949
- Einzugs Elemente, modular, pneumatisch → S. 950
- Trägerplatten, mit 4 Einzugsringen ... → S. 969

MASSZEICHNUNG

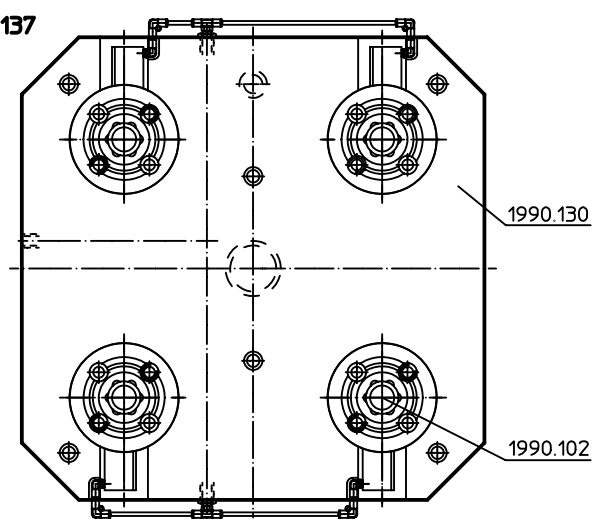
1990.135




1990.136



1990.137



BESTELLINFORMATIONEN

	 [kg]	Art.-Nr.
mechanisch	44	1990.135
hydraulisch	44	1990.136
pneumatisch	42	1990.137

Grundplatten • mit 4 Einzugs Elementen, doppelt wirkend

EH 1990.



PRODUKTBE SCHREIBUNG

Werkstoff

Einzugs element

- Stahl, einsatzgehärtet, geschliffen

Grundplatte

- Aluminium Al

WEITERFÜHRENDE INFORMATIONEN

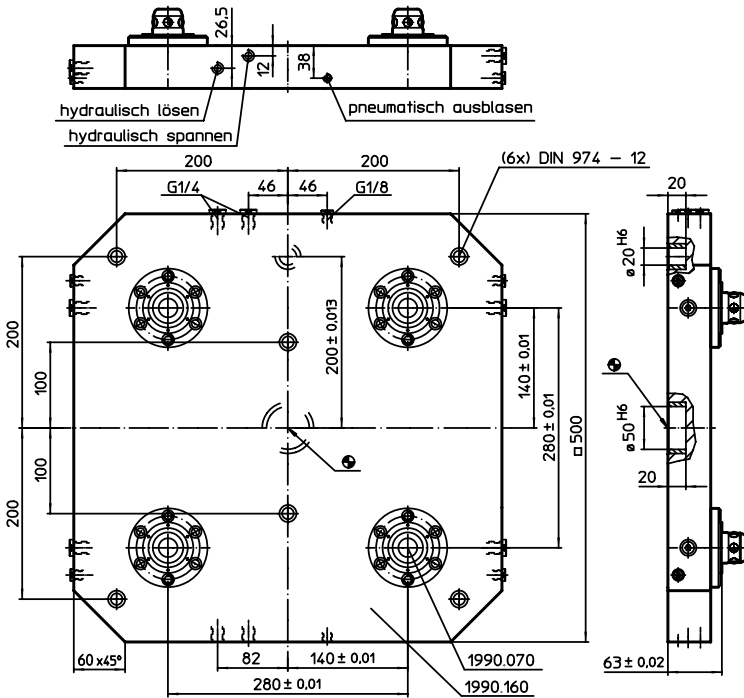
Hinweise

Sonderausführung auf Anfrage.


Weitere Produkte

Einzugs elemente, hydraulisch, doppelt wirkend mit Abhebung und Ausblausung. → S. 946
 Trägerplatten, mit 4 Einzugsringen . . . → S. 969

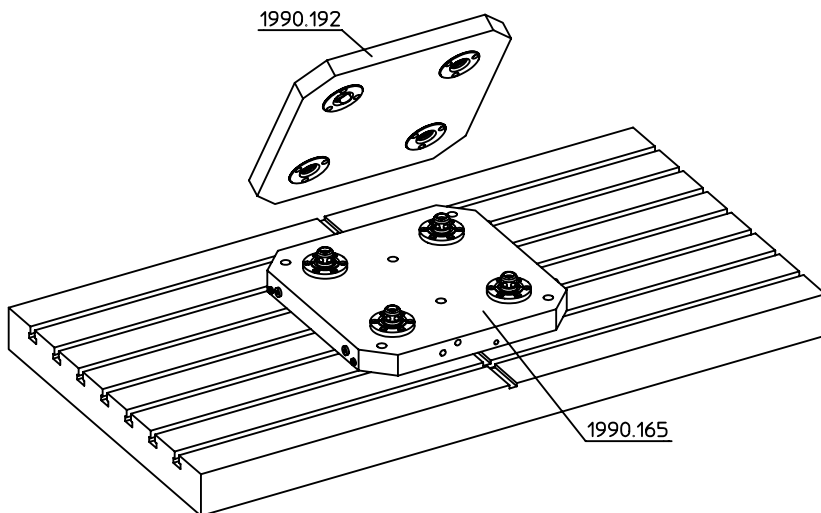
MASSZEICHNUNG



BESTELLINFORMATIONEN

 [kg]	Art.-Nr.
35	1990.165

ANWENDUNGSBEISPIEL



Grundplatten • für 4 Einzugselemente, einfach wirkend

EH 1990.



PRODUKTBESCHREIBUNG

Werkstoff

- Aluminium Al

WEITERFÜHRENDE INFORMATIONEN

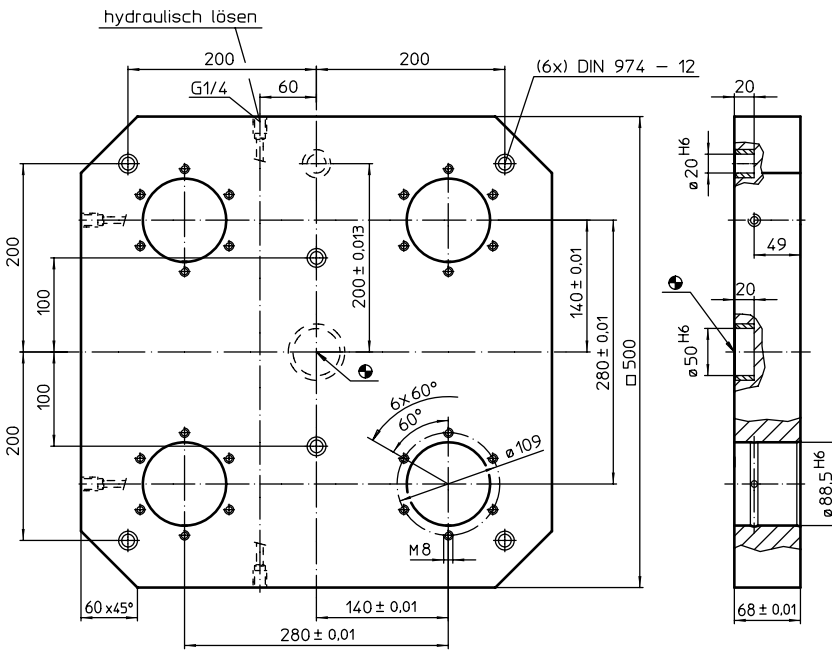
Hinweise

Sonderausführung auf Anfrage.


Weitere Produkte

Einzugselemente, hydraulisch, einfach wirkend mit Abhebung → S. 947
 Trägerplatten, mit 4 Einzugsringen . . . → S. 969

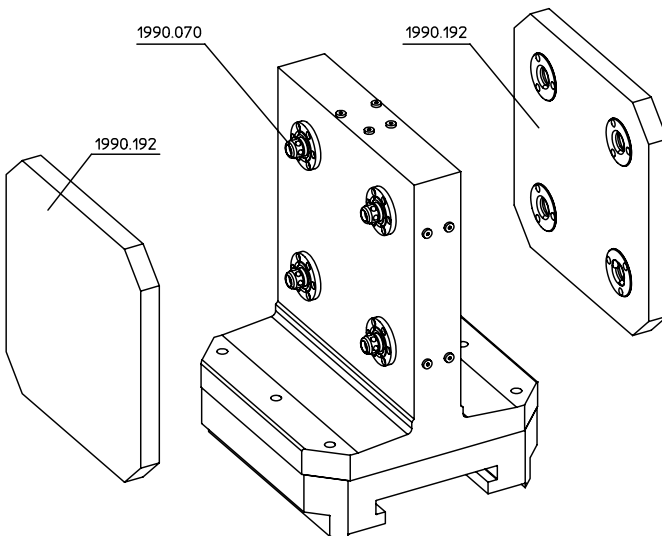
MASSZEICHNUNG



BESTELLINFORMATIONEN

 [kg]	Art.-Nr.
35	1990.170

ANWENDUNGSBEISPIEL



Grundplatten • mit 4 Einzugs Elementen, einfach wirkend

EH 1990.



PRODUKTBESCHREIBUNG

Werkstoff

Einzugs Element

- Stahl, einsatzgehärtet, geschliffen

Grundplatte

- Aluminium Al

WEITERFÜHRENDE INFORMATIONEN

Hinweise

Sonderausführung auf Anfrage.

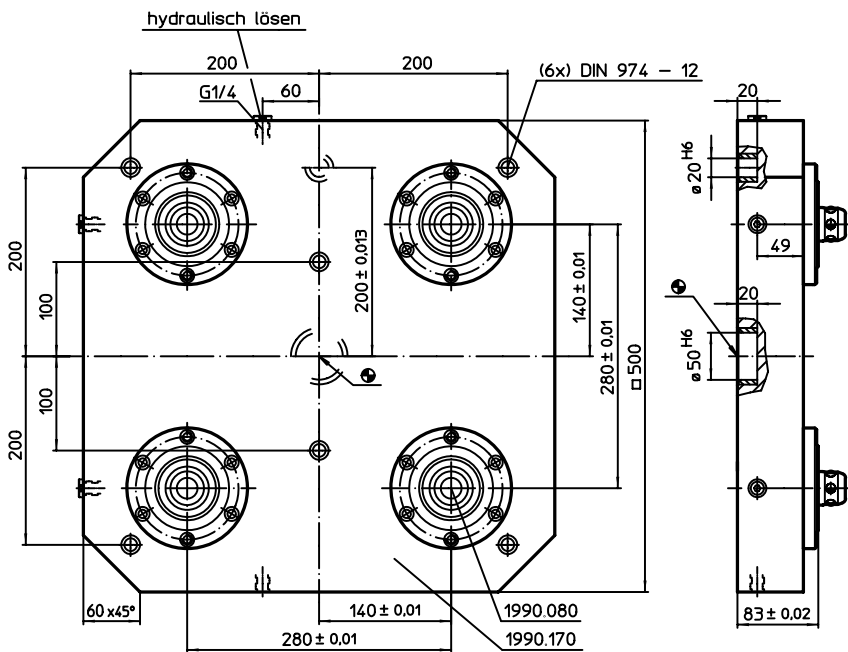
Weitere Produkte

Einzugs Elemente, hydraulisch, einfach


wirkend mit Abhebung → S. 947

Trägerplatten, mit 4 Einzugsringen . . . → S. 969

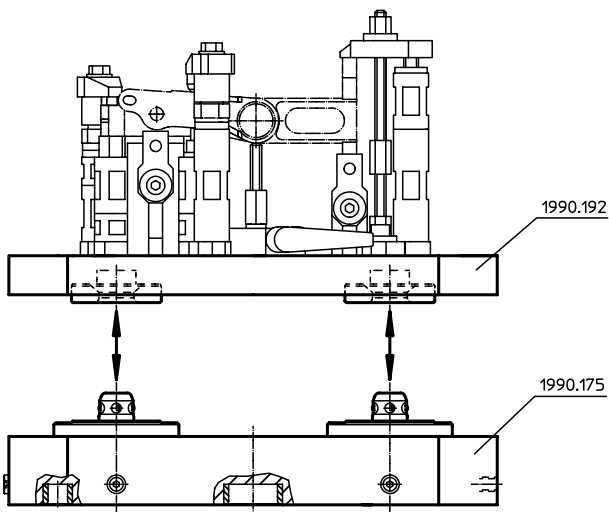
MASSZEICHNUNG



BESTELLINFORMATIONEN

 [kg]	Art.-Nr.
50	1990.175

ANWENDUNGSBEISPIEL



Trägerplatten • mit 2 Einzugsringen

EH 1990.



PRODUKTBESCHREIBUNG

Werkstoff

Einzugsringe

- Stahl, einsatzgehärtet, geschliffen

Grundplatte

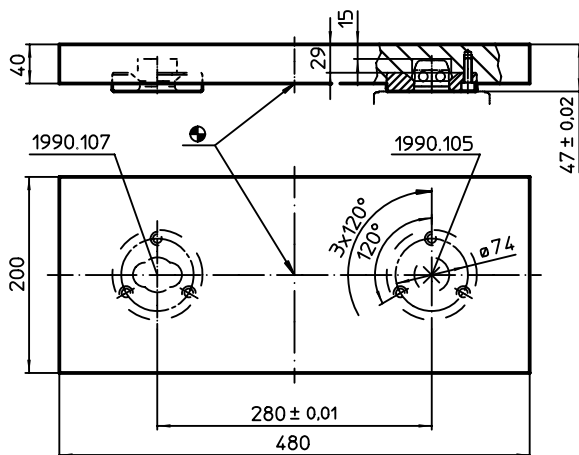
- Aluminium Al

WEITERFÜHRENDE INFORMATIONEN


Hinweise

Sonderausführung auf Anfrage.

MASSZEICHNUNG



BESTELLINFORMATIONEN

	[kg]	Art.-Nr.
	11	1990.190

Trägerplatten • mit 4 Einzugsringen
EH 1990.



PRODUKTBESCHREIBUNG

Werkstoff

Einzugsringe

- Stahl, einsatzgehärtet, geschliffen

Grundplatte

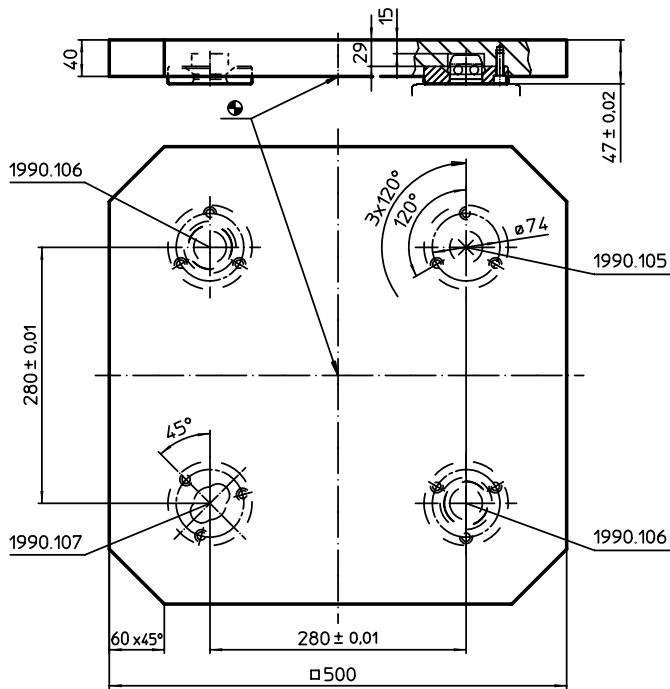
- Aluminium Al

WEITERFÜHRENDE INFORMATIONEN

Hinweise

Sonderausführung auf Anfrage.

MASSZEICHNUNG



BESTELLINFORMATIONEN

[kg]	Art.-Nr.
27	1990.192

Abdeckkappen • für Einzugsэлеmente

EH 1990.

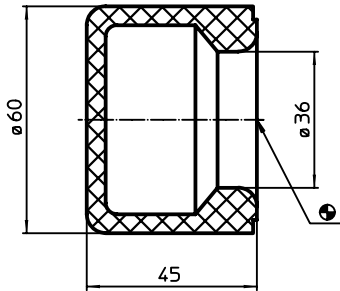


PRODUKTBEschREIBUNG

Werkstoff

- Kunststoff

MASSZEICHNUNG



BESTELLINFORMATIONEN

	 [g]	Art.-Nr.
	84	1990.114

ANWENDUNGSBEISPIEL

EINZUGSELEMENT 1990.080, HYDRAULISCH, EINFACH WIRKEND MIT ABHEBUNG

Der hier abgebildete Praxisfall zeigt, wie ein Nullpunktspannsystem auf einem modernen Bearbeitungszentrum eingesetzt werden kann.

ABBILDUNG 1

Die Trägerplatte wird mit dem aufgespannten Werkstück – hier mit Hilfe eines Krans – auf die Nullpunktspannsystem-Grundplatte aufgesetzt.

Beispiel

Multifunktionelle Grundplatte mit 9 Einzugsystemen für den Einsatz unterschiedlicher Trägerplatten.

ABBILDUNG 2

Das Einlegen der Trägerplatte wird durch folgende Punkte erleichtert:

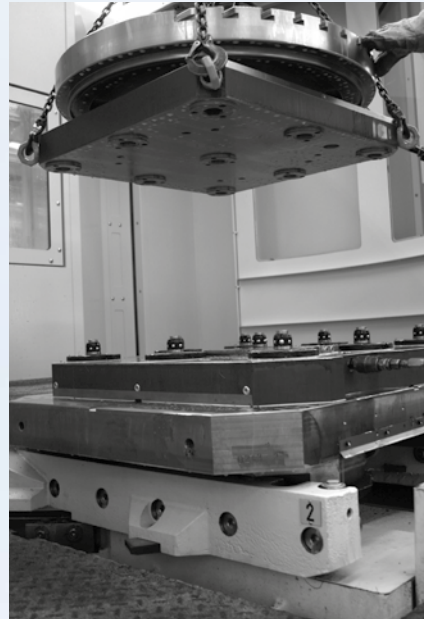
- Vorzentrierung durch extrem große Fase am Einzugs-element und ebenso am Gegenstück, dem Einzugsring.
- Auflage auf dem um 5 mm absenkbaaren Zapfen. (Beim Lösen wird die Trägerplatte wieder um 5 mm angehoben).

Die Absenkung, Zentrierung und Spannung erfolgt gleichzeitig durch Wegnahme des Hydraulikdruckes.

ABBILDUNG 3

Das Werkstück ist in Bearbeitung.

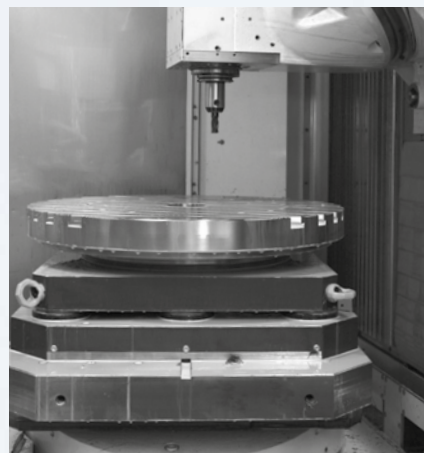
1.

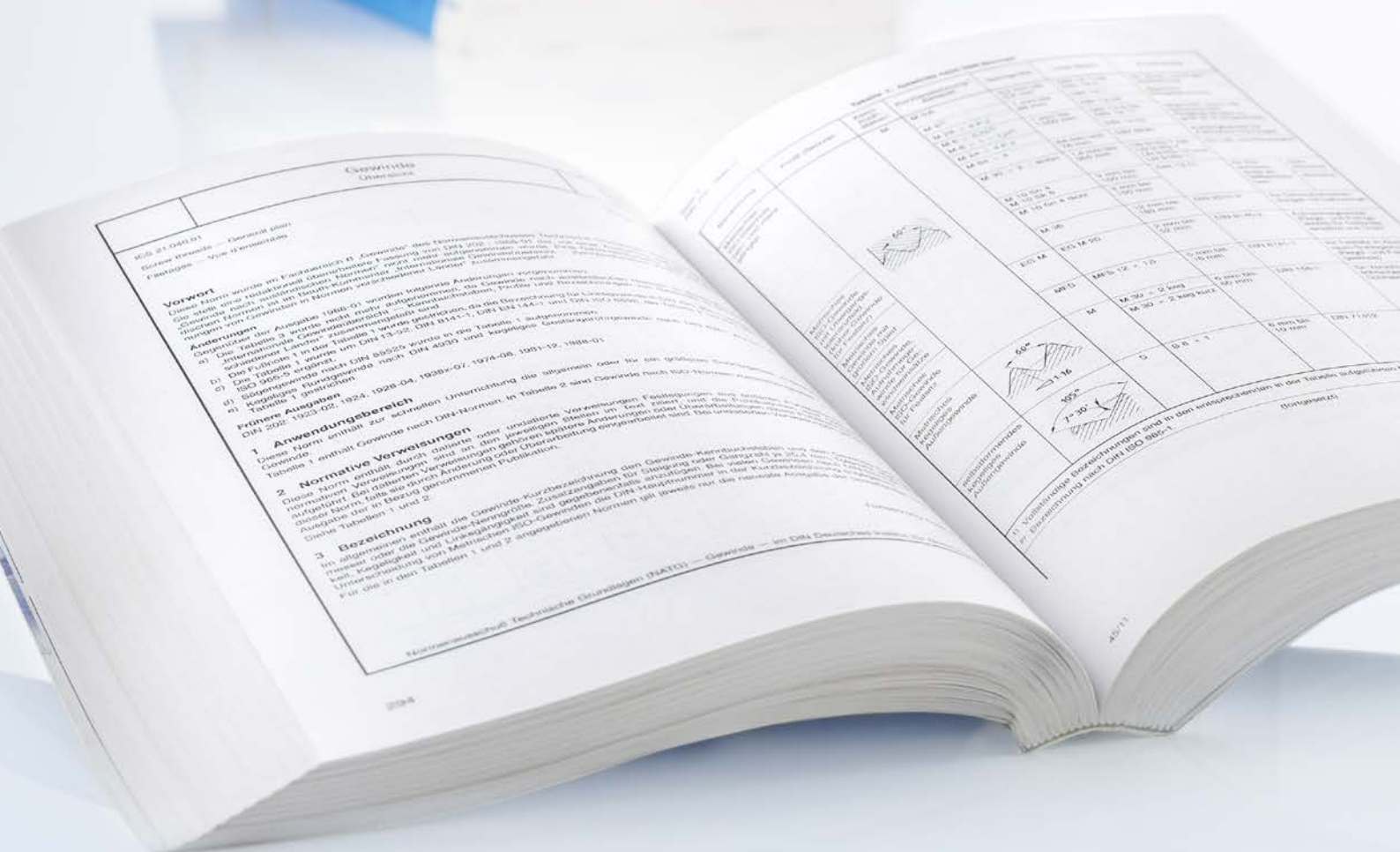


2.



3.





Produktgruppe	Seite
Einheiten	974
ISO-Passungen und Toleranzen	975
Anziehdrehmomente	977
Gewindesicherungen	979



EINHEITEN

UMRECHNUNGSTABELLE

Maße		
Inch (in)	in Millimeter (mm)	$\text{in} \times 25,4 = \text{mm}$
Millimeter (mm)	in Inch (in)	$\text{mm} \times 0,03937 = \text{in}$
Gewicht/Kraft		
Unze (oz)	in Gramm (g)	$\text{oz} \times 28 = \text{g}$
Gramm (g)	in Unze (oz)	$\text{g} \times 0,3527 = \text{oz}$
Pfund (lbs)	in Kilogramm (kg)	$\text{lbs} \times 0,4536 = \text{kg}$
Kilogramm (kg)	in Pfund (lbs)	$\text{kg} \times 2,205 = \text{lbs}$
Kilogramm (kg)	in Newton (N)	$\text{kg} \times 9,81 = \text{N}$
Newton (N)	in Kilogramm (kg)	$\text{N} / 9,81 = \text{kg}$
Temperatur		
Grad Fahrenheit (°F)	in Grad Celsius (°C)	$(°\text{F} - 32) \times 5/9 = °\text{C}$
Grad Celsius (°C)	in Grad Fahrenheit (°F)	$°\text{C} \times 9/5 + 32 = °\text{F}$
Drehmoment		
Foot-pounds (ft-lbs)	in Newton-Meter (Nm)	$\text{ft/lbs} \times 1,35 = \text{Nm}$
Newton-Meter (Nm)	in Foot-pounds (ft-lbs)	$\text{Nm} \times 0,74 = \text{ft/lbs}$

ISO-PASSUNGEN

ISO 286-2 (DIN 7154 UND DIN 7155)

Werte in µm

Nennmaßbereich in mm	Toleranzfeld		H6	H7	H8	H9	H11	H12	H13	F7	F6	E9	D12	C13	JS12	h5	g5	g6	k6	n6	h6	f7	f8	h8	h9	h11	h13
	von 1 bis 3	+6	+10	+14	+25	+60	+100	+140	+16	+12	+39	+120	+200	+50	0	-2	-2	+6	+10	0	-6	-6	0	0	0	0	0
über 3 bis 6	+8	+12	+18	+30	+75	+120	+180	+22	+18	+50	+150	+250	+60	0	-4	-4	+9	+16	0	-10	-10	0	0	0	0	0	0
über 6 bis 10	+9	+15	+22	+36	+90	+150	+220	+28	+22	+61	+190	+300	+75	0	-5	-5	+10	+19	0	-13	-13	0	0	0	0	0	0
über 10 bis 18	+11	+18	+27	+43	+110	+180	+270	+34	+27	+75	+230	+365	+90	0	-6	-6	+12	+23	0	-16	-16	0	0	0	0	0	0
über 18 bis 30	+13	+21	+33	+52	+130	+210	+320	+41	+33	+92	+275	+440	+105	0	-7	-7	+15	+28	0	-20	-20	0	0	0	0	0	0
über 30 bis 40	+16	+25	+39	+62	+160	+250	+390	+50	+41	+112	+330	+510	+125	0	-9	-9	+18	+33	0	-25	-25	0	0	0	0	0	0
über 40 bis 50	+16	+25	+39	+62	+160	+250	+390	+50	+49	+112	+330	+520	+125	0	-9	-9	+18	+33	0	-25	-25	0	0	0	0	0	0
über 50 bis 65	+19	+30	+46	+74	+190	+300	+460	+60	+49	+134	+400	+600	+150	0	-10	-10	+21	+39	0	-30	-30	0	0	0	0	0	0
über 65 bis 80	+19	+30	+46	+74	+190	+300	+460	+60	+58	+134	+400	+690	+150	0	-10	-10	+21	+39	0	-30	-30	0	0	0	0	0	0
über 80 bis 100	+22	+35	+54	+87	+220	+350	+540	+71	+58	+159	+470	+710	+175	0	-12	-12	+25	+45	0	-36	-36	0	0	0	0	0	0
über 100 bis 120	+22	+35	+54	+87	+220	+350	+540	+71	+58	+159	+470	+720	+175	0	-12	-12	+25	+45	0	-36	-36	0	0	0	0	0	0

ALLGEMEINTOLERANZEN

DIN ISO 2768, TEIL 1

Tabelle 1, Grenzabmaße für Längenmaße außer für gebrochene Kanten (Rundungshalbmesser und Fasenhöhen siehe Tabelle 2)

Werte in mm

Toleranzklasse		Grenzabmaße für Nennmaßbereiche							
Kurzzeichen	Benennung	von 0,5* bis 3	über 3 bis 6	über 6 bis 30	über 30 bis 120	über 120 bis 400	über 400 bis 1000	über 1000 bis 2000	über 2000 bis 4000
f	fein	± 0,05	± 0,05	± 0,1	± 0,15	± 0,2	± 0,3	± 0,5	± 1
m	mittel	± 0,1	± 0,1	± 0,2	± 0,3	± 0,5	± 0,8	± 1,2	± 2
c	grob	± 0,2	± 0,3	± 0,5	± 0,8	± 1,2	± 2	± 3	± 4
v	sehr grob	–	± 0,5	± 1	± 1,5	± 2,5	± 4	± 6	± 8

*Für Nennmaße unter 0,5 mm sind die Grenzabmaße direkt an dem (den) entsprechenden Nennmaß(en) anzugeben.

Tabelle 2, Grenzabmaße für gebrochene Kanten (Rundungshalbmesser und Fasenhöhen)

Werte in mm

Toleranzklasse		Grenzabmaße für Nennmaßbereiche		
Kurzzeichen	Benennung	von 0,5* bis 3	über 3 bis 6	über 6 bis 30
f	fein	± 0,2	± 0,5	± 1
m	mittel	± 0,2	± 0,5	± 1
c	grob	± 0,4	± 1	± 2
v	sehr grob	± 0,4	± 1	± 2

*Für Nennmaße unter 0,5 mm sind die Grenzabmaße direkt an dem (den) entsprechenden Nennmaß(en) anzugeben.

Tabelle 3, Grenzabmaße für Winkelmaße

Werte in mm

Toleranzklasse		Grenzabmaße für Längenbereiche, in mm, für den kürzeren Schenkel des betreffenden Winkels				
Kurzzeichen	Benennung	bis 10	über 10 bis 50	über 50 bis 120	über 120 bis 400	über 400
f	fein	± 1°	± 0° 30'	± 0° 20'	± 0° 10'	± 0° 5'
m	mittel	± 1°	± 0° 30'	± 0° 20'	± 0° 10'	± 0° 5'
c	grob	± 1° 30'	± 1°	± 0° 30'	± 0° 15'	± 0° 10'
v	sehr grob	± 3°	± 2°	± 1°	± 0° 30'	± 0° 20'

DIN ISO 2768, TEIL 2

Tabelle 1, Allgemeintoleranzen für Geradheit und Ebenheit

Werte in mm

Toleranzklasse	Allgemeintoleranzen für Geradheit und Ebenheit für Nennmaßbereiche					
	bis 10	über 10 bis 30	über 30 bis 100	über 100 bis 300	über 300 bis 1000	über 1000 bis 3000
H	0,02	0,05	0,1	0,2	0,3	0,4
K	0,05	0,1	0,2	0,4	0,6	0,8
L	0,1	0,2	0,4	0,8	1,2	1,6

Tabelle 2, Allgemeintoleranzen für Rechtwinkligkeit

Werte in mm

Toleranzklasse	Rechtwinkligkeitstoleranzen für Nennmaßbereiche für den kürzeren Winkelschenkel			
	bis 100	über 100 bis 300	über 300 bis 1000	über 1000 bis 3000
H	0,2	0,3	0,4	0,5
K	0,4	0,6	0,8	1
L	0,6	1	1,5	2

Tabelle 3, Allgemeintoleranzen für Symmetrie

Werte in mm

Toleranzklasse	Symmetrietoleranzen für Nennmaßbereiche			
	bis 100	über 100 bis 300	über 300 bis 1000	über 1000 bis 3000
H	0,05	0,05	0,05	0,05
K	0,6	0,6	0,8	1
L	0,6	1	1,5	2

FORM- UND LAGETOLERANZEN

für alle Halder-Vorrichtungssysteme (außer V70eco)

Lagetoleranz: 0 – 250 mm ± 0,015

Parallelität: 0 – 200 mm ± 0,015

Winkelgenauigkeit: 0 – 200 mm ± 0,015

ARTIKELBEZOGENE ANZIEHDREHMOMENTE

(GILT NICHT BEI ROSTFREIEM STAHL)



EH 23070.
Sechskantmuttern
DIN 6330
Güte 10



EH 23080.
Sechskantmuttern
mit Bund DIN 6331
Güte 10



EH 23080.
Sechskantmuttern
mit Kugelpfanne



EH 23090.
Verlängerungsmuttern
Güte 10

Gewinde		M6	M8	M10	M12	M14	M16	M18	M20	M22	M24	M27	M30	M36	M42	M48
Steigung (mm)		1	1,25	1,50	1,75	2	2	2,50	2,50	2,50	3	3	3,50	4	4,50	5
Muttern	Festigkeits- klasse															
Härte (HRC) DIN 6330/6331	10	22-32														
Prüfkraft (kN) DIN EN 20898-2	10	20,9	38,1	60	88	121	165	203	260	321	374	486	595	866	-	-



EH 23030.
Schrauben für T-Nuten
DIN 787
Bis M12 Güte 10.9
Ab M14 Güte 8.8



EH 23040.
Stiftschrauben
DIN 6379
Bis M12 Güte 10.9
Ab M14 Güte 8.8



EH 22980.
Augenschrauben
DIN 444
Güte 8.8

Gewinde		M6	M8	M10	M12	M14	M16	M18	M20	M22	M24	M27	M30	M36	M42	M48
Steigung (mm)		1	1,25	1,5	1,75	2	2	2,50	2,50	2,50	3	3	3,50	4	4,50	5
Schrauben	Festigkeits- klasse															
Zuläss. Vorspannkraft b. 90% Streckgrenzenausnutzung und Reibung $\mu = 0,14$ (kN)	8.8 10.9	9 13	17 25	26 38	38 55	53 77	73 107	91 130	117 167	146 208	168 240	221 315	269 284	394 561	542 773	714 1018
Erforderl. Anziehdrehmoment für zulässige Vorspannkraft und einer Reibung $\mu = 0,14$ (Nm)	8.8 10.9	10 14	25 36	46 67	82 120	130 191	206 302	284 405	407 580	542 772	698 994	1021 1455	1355 1930	2372 3378	3802 5415	5730 8162

ALLGEMEINE ANZIEHDREHMOMENTE FESTIGKEITEN FÜR SCHRAUBVERBINDUNGEN

Gewinde		M6	M8	M10	M12	M14	M16	M18	M20	M22	M24	M27	M30	M36	M42	M48	
Steigung (mm)		1	1,25	1,50	1,75	2	2	2,50	2,50	3	3	3,50	4	4,50	5		
Muttern	Festigkeits- klasse																
Härte (HRC) DIN 6330/6331	10	22–32															
Prüfkraft (kN) (A _S x S _p) DIN EN 20898-2	10	20,9	38,1	60	88	121	165	203	260	321	374	486	595	866	–	–	
Schrauben																	
Härte (HRC)	8.8	22–32							23–24								
	10.9	32–39															
	12.9	39–44															
Anziehungswerte																	
Mindestbruchkraft (A _S x R _m) (kN)	8.8 10.9 12.9	16 21 24	29 38 45	46 60 71	67 88 103	92 120 140	125 163 192	159 200 234	203 255 299	252 315 370	293 367 431	381 477 560	466 583 684	678 850 997	930 1165 1367	1222 1531 1797	
Zulässige Schraubenbelast. max. 80% der Streckgrenze (kN)	8.8 10.9 12.9	10 14 17	19 27 32	30 43 51	43 63 74	59 86 101	80 118 138	101 144 169	129 184 215	160 228 266	186 265 310	242 345 404	296 421 493	431 614 719	591 843 986	777 1107 1296	
Prüfkraft (A _S x S _p) nach DIN ISO 898, Teil 1 (kN)	8.8 10.9 12.9	12 17 20	21 30 35	34 48 56	49 70 82	67 96 112	91 130 152	115 159 186	147 203 238	182 252 294	212 293 342	275 381 445	337 466 544	490 678 792	672 930 1087	882 1222 1428	
Zuläss. Vorspannkraft bei 90% Streckgrenzenaus- nutzung und Reibung μ = 0,14 (kN)	8.8 10.9 12.9	9 13 15	17 25 29	26 38 44	38 55 65	53 77 91	73 107 125	91 130 152	117 167 196	146 208 243	168 240 281	221 315 369	269 384 449	394 561 657	542 773 904	714 1018 1191	
Erforderl. Anziehdrehmoment für zulässige Vorspannkraft und einer Reibung μ = 0,14 (Nm)	8.8 10.9 12.9	10 14 17	25 36 43	46 67 79	82 120 141	130 191 223	206 302 354	284 405 474	407 580 679	542 772 903	698 994 1163	1021 1455 1703	1355 1930 2258	2372 3378 3953	3802 5415 6337	5730 8162 9571	
Erforderl. Hebellänge z. Erreichen der zulässigen Vorspannkraft mit der üblichen Haltekraft (mm)	8.8 10.9 12.9	30 42 51	65 90 110	125 175 210	215 300 360	330 450 550	490 700 830	650 920 1100	870 1200 1470	1100 1560 1860	1350 – –	– – –	– – –	– – –	– – –	– – –	
Mögl. Drehmoment mit norm. Ringschlüssel u. Drehkraft. *Daraus result. Vorspannkraft	Nm kN	– –	60 54	80 53	90 48	100 45	110 43	125 43	140 42	150 42	170 43	185 45	225 43	240 45	300 46	330 50	410
	8.8	Bruchgefahr (B)			Fließgefahr (F)		Gefahr des Lösens der gespannten Teile bei einsetzender Betriebskraft										
* Mit dieser Vorspannkraft besteht	10.9	(B)		(F)		Gefahr des Lösens der gespannten Teile bei einsetzender Betriebskraft											
	12.9	(B)		(F)		Gefahr des Lösens der gespannten Teile bei einsetzender Betriebskraft											

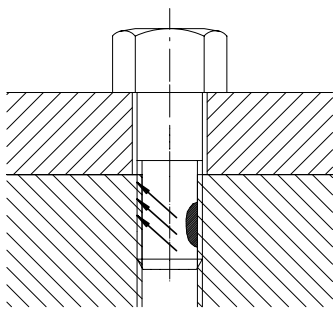
A_S = Nennspannungsquerschnitt in mm² / S_p = Prüfspannung in N/mm² / R_m = Mindestzugfestigkeit N/mm² / μ = Reibungszahl

GEWINDESICHERUNGEN POLYAMID

POLYAMID-FLECKBESCHICHTUNG, RUNDUMBESCHICHTUNG ENTSPRECHEND DEN ANFORDERUNGEN DER DIN 267, TEIL 28

Beschreibung

Polyamid-Fleckbeschichtung ist ein Kunststoff, der auf einen Teil eines Gewindes aufgebracht wird und beim Einschrauben eine klemmende Wirkung erzeugt. Der axiale Spielraum zwischen Schrauben- und Muttergewinde wird durch das Polyamid ausgefüllt und erzielt dadurch eine hohe Flächenpressung zwischen den gegenüberliegenden, unbeschichteten Gewindeflanken. Diese Verbindung verhindert das Loslösen bei dynamischer Belastung.



Polyamid-Fleckbeschichtung ist eine kostengünstige Möglichkeit, dem selbsttätigen Lockern und Lösen von Schrauben und Gewindeteilen entgegenzuwirken.

Polyamid-Fleckbeschichtung schafft eine Verbindung, die jederzeit gelöst werden kann, jedoch die Zuverlässigkeit der Sicherung beibehält, auch nach mehrfachem Ein- und Ausschrauben.

Anwendungsbereiche M3 – M16

Schrauben, Gewindestifte aus Stahl und Edelstahl, können mit Polyamid-Fleckbeschichtung versehen werden. Das Verfahren lässt sich anwenden bei galvanischen sowie bei organischen/anorganischen Oberflächenbeschichtungen.

Maße und Bezeichnung

Klemmende Gewindesicherungen können als Rundumbeschichtung, streifenförmige Beschichtung und Fleckbeschichtung ausgeführt werden.

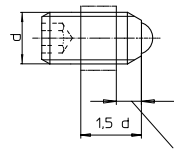
Standardausführung – DIN 267, Teil 28

Falls nicht anders angegeben, liegt die Beschichtung in einem Längenbereich von

$1,5 \times d \pm 2 P$ für $P < 1$ und

$1,5 \times d \pm P$ für $P \geq 1$

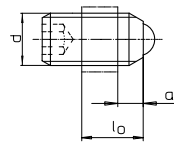
gemessen vom Schraubenende. Die ersten 2 bis 3 Gewindegänge bleiben frei, um das Einschrauben zu erleichtern.



2 bis 3 Gewindegänge weitgehend frei von Beschichtung
d = Nenndurchmesser
P = Gewindesteigung

Ausführung mit besonderer Länge und/oder Lage

Die Maße l_0 und a sind in der Bestellung anzugeben



l_0 = Länge der Beschichtung
a = Länge der Beschichtung vom Schraubenende
P = Gewindesteigung

Für l_0 und a gelten Toleranzen $\pm 2 P$ für $P < 1$ $\pm P$ für $P \geq 1$.

Eigenschaften

- Wiederverwendbar (bis zu 5 mal).
- Temperaturbeständig, von -50 °C bis $+90\text{ °C}$, kurze Intervalle bis $+120\text{ °C}$.
- Unbegrenzt lagerfähig.
- Schraube und Sicherungselement bilden eine Einheit.
- Kein Vergessen der Sicherungselemente.
- Montagehilfe (Farbe rot oder blau).
- Sofort einsetzbar – keine Aushärtezeiten.
- Resistent gegen nahezu alle aggressiven Medien (Unterlagen auf Anforderung).
- Polyamid-Fleckbeschichtung kann speziellen Anforderungen angepasst werden.



Entsprechend DIN 267, Teil 28

Gewinde	Prüf-Anziehdrehmoment M_A^*		Einschraubdrehmoment	Klemmdrehmoment	
	Nm	Nm		Nm	Nm
*Ermittelt auf der Grundlage des Gesamtreibungskoeffizienten $f = 0,12$ bei 90%er Ausnutzung der Mindestwerte der Streckgrenze bzw. der 0,2%-Dehngrenze der jeweils niedrigsten Festigkeitsklasse.	5,6 5,8 6,8	8,8 10,9 12,9	1. Einschrauben M_{Ein} max.	1. Ausschrauben M_{Aus} min.	3. Ausschrauben M_{Aus} min.
M3	0,6	1,2	0,43	0,10	0,08
M4	1,4	2,8	0,90	0,12	0,10
M5	2,6	5,5	1,60	0,18	0,15
M6	4,5	9,5	3,00	0,35	0,23
M8 - M8 x 1	11,0	23,0	6,00	0,85	0,45
M10 - M10 x 1,25	22,0	46,0	10,50	1,50	0,75
M12 - M12 x 1,25					
M12 - M12 x 1,5	38,0	79,0	15,50	2,30	1,60
M14 - M14 x 1,5	60,0	125,0	24,00	3,30	2,30
M16 - M16 x 1,5	90,0	195,0	32,00	4,00	2,80

Anforderungen bei Verschraubungen mit Vorspannung.

Für Federnde Druckstücke

Gewinde	Inch UNC/UNF	Einschraub-/ Klemmdrehmoment
		Nm $M_{Ein} \text{ max.} / M_{Aus} \text{ max.}$
M3	4-48 5-40 6-32 6-40	0,3
M4	8-32 8-36	0,5
M5	10-32	0,6
M6	1/4-20 1/4-28	1,2
M8	5/16-18	2
M10	3/8-16	3,5
M12	1/2-13	5
M16	5/8-11	7
M20	3/4-10	10
M24	1-8	12

GEWINDESICHERUNGEN MIKROVERKAPSELT

MIKROVERKAPSELTE KLEBSTOFFE ZUM SICHERN UND DICHTEN ENTSPRECHEND DEN ANFORDERUNGEN DER DIN 267, TEIL 27

Die Mikroverkapselungssysteme behalten ihre Wirkungsweise etwa 4 Jahre unter normalen, trockenen Lagerbedingungen und einer möglichst gleichmäßigen Temperatur zwischen 20 °C und 25 °C.

PRECOTE® 80

preCOTE nach dem System von Omni-Technik, bedeutet: ein Flüssigkunststoff und Härter, jeweils eingekapselt in eine dünne Polymerwand und eingebettet in ein lackartiges Trägersystem, wird auf das Gewinde von Schrauben aufgebracht. So entsteht ein trockener, grifffester und jederzeit einsatzbereiter Sicherungsüberzug.

FUNKTION VON PRECOTE

Beim Verschrauben der mit preCOTE beschichteten Gewindeteile werden die Mikrokapseln durch Druck und/ oder Scherbeanspruchung zerstört. Dabei werden der Flüssigkunststoff und der Härter freigesetzt und gemischt, so dass es zu einer chemischen Reaktion (Polymerisation) kommt, der Klebstoff aushärtet und die gewünschte Sicherungswirkung sowie eine zusätzliche Dichtewirkung erzielt wird.

Produkte	OT preCOTE 80
Produktfarbe	rot
Temperaturbereich	x ₁ - 50 °C bis + 170 °C
Gewindereibwert μ Gew.	0,26 – 0,28
Wirkung	hochfeste Universalschraubensicherung

EIGENSCHAFTEN VON PRECOTE

Ausgehärtetes preCOTE sichert die Gewindeverbindung auch bei stärkster dynamischer Querbeanspruchung. Das bedeutet, dass kein über das Maß des Setzbetrages hinausgehender Vorspannungsverlust eintritt. Dieser Setzbetrag hängt vom verspannten Material und dessen Oberflächenrauheit ab. Hinzu kommt das Verhindern von Korrosion in den Gewindeverbindungen. Die Montage erfolgt unter nahezu denselben Bedingungen wie bei unbehandelten Gewindepaarungen. Lediglich der fallweise erhöhte Gewindereibwert muss durch die Korrektur des Anziehdrehmoments aufgefangen werden. preCOTE-gesicherte und -gedichtete Schraubverbindungen lassen sich ohne Beschädigung der Gewinde und mit normalem Werkzeug wieder lösen.

AUSHÄRTUNG

Die Aushärtung von preCOTE beginnt ca. 10–15 Minuten nach der Montage. Eine vollständige Durchhärtung ist nach 24 Stunden vorhanden, kann aber durch Temperaturbeaufschlagung beschleunigt werden.



Prüfung ohne Vorspannung

Prüfdrehmomente bei Raumtemperatur

Gewinde*	Drehmomente in Nm		
	M _{Ein} max.	M _{Aus} min.	M _{Aus} max.
M 5	1	1	6,5
M 6	1,5	1,8	10
M 8 M 8 x 1	3	4	26
M 10 M 10 x 1,25	5,5	10	55
M 12 M 12 x 1,25 · M 12 x 1,5	7,5	16	95
M 14 M 14 x 1,5	11	22	160
M 16 M 16 x 1,5	14	35	250
M 18 M 18 x 1,5 · M 18 x 2	19	40	335
M 20 M 20 x 1,5 · M 20 x 2	22	45	500
M 22 M 22 x 1,5 · M 22 x 2	30	65	800
M 24 M 24 x 2	36	90	1050
M 27 M 27 x 2	42	120	1300
M 30 M 30 x 2	49	165	1700
M 33 M 33 x 2	55	210	2400
M 36 M 36 x 2	60	280	3000
M 39 M 39 x 2	70	330	4000

Anforderungen bei Verschraubungen ohne Vorspannung mit Prüfmutter; Gewindetoleranz 6 H.

* Für Gewinde- Nenndurchmesser < 5 mm und > 39 mm sind die Prüfdrehmomente zwischen Lieferer und Besteller zu vereinbaren.

Übersicht DIN

DIN-Teile	Bezeichnung	Gruppe	Seite
DIN 39	Feste Ballengriffe, DIN 39	EH 24450.	623
DIN 98	Drehbare Ballengriffe, DIN 98	EH 24460.	624
DIN 99	Kegelgriffe, DIN 99	EH 24470.	620
DIN 172	Positionierbuchsen, mit Bund, DIN 172 A	EH 23112.	424
DIN 179	Positionierbuchsen, ohne Bund, DIN 179 A	EH 23112.	427
DIN 319	Kugelknöpfe, DIN 319	EH 24560.	643
DIN 319	Kugelknöpfe, Metallausführungen ähnlich DIN 319	EH 24561.	644
DIN 444	Augenschrauben, DIN 444, Form B	EH 22980.	375
DIN 444	Augenschrauben, DIN 444, Form B Güte 8.8 Präzisionsausführung	EH 22980.	376
DIN 464	Hohe Rändelschrauben, DIN 464	EH 24790.	631
DIN 466	Hohe Rändelmuttern, DIN 466	EH 24780.	630
DIN 467	Flache Rändelmuttern, DIN 467	EH 24760.	628
DIN 468	Handkurbeln, DIN 468 gekröpft mit Vierkant DIN 79	EH 24330.	592
DIN 469	Handkurbeln, DIN 469 gerade mit Vierkant DIN 79	EH 24330.	591
DIN 508	Muttern für T-Nuten, DIN 508	EH 23010.	384
DIN 508	Muttern für T-Nuten, DIN 508, Rohling	EH 23010.	386
DIN 508	Muttern für T-Nuten, DIN 508 mit Rutschsicherung	EH 23010.	387
DIN 508	Muttern für T-Nuten, DIN 508	EH 23010.	848
DIN 653	Flache Rändelschrauben, DIN 653	EH 24770.	629
DIN 787	Schrauben für T-Nuten, DIN 787	EH 23030.	391
DIN 950	Handräder, DIN 950 Grauguss	EH 24580.	677
DIN 950	Handräder, DIN 950 Leichtmetall	EH 24590.	680
DIN 950	Handräder, ähnlich DIN 950, rostfreier Stahl	EH 24591.	683
DIN 2079	Mitnehmersteine, DIN 2079	EH 23100.	410
DIN 3670	Scheibenhandräder, DIN 3670	EH 24570.	675
DIN 6303	Rändelmuttern, DIN 6303	EH 24480.	627
DIN 6304	Knebelschrauben, DIN 6304 mit festem Knebel	EH 24490.	635
DIN 6305	Knebelmuttern, DIN 6305 mit festem Knebel	EH 24510.	637
DIN 6306	Knebelschrauben, DIN 6306 mit loseem Knebel	EH 24500.	636
DIN 6307	Knebelmuttern, DIN 6307 mit loseem Knebel	EH 24510.	638
DIN 6310	Schnappverschlüsse, DIN 6310 Schnapper mit Feder	EH 22200.	183
DIN 6311	Druckstücke, DIN 6311 und niedrige Ausführung	EH 22560.	282
DIN 6314	Spanneisen, DIN 6314 flach	EH 23140.	430
DIN 6314	Spanneisen, mit abgeflachter Kugel, ähnlich DIN 6314	EH 23180.	435
DIN 6314	Spanneisen, mit Schonplatte, ähnlich DIN 6314	EH 23190.	437
DIN 6315 B	Spanneisen, DIN 6315 B gabelförmig	EH 23150.	431
DIN 6315 B	Spanneisen, DIN 6315 B gabelförmig	EH 23150.	861
DIN 6316	Spanneisen, DIN 6316 gekröpft	EH 23160.	432
DIN 6319	Kugelscheiben / Kegelpfannen, DIN 6319	EH 23050.	398
DIN 6319	Kugelscheiben / Kegelpfannen, ähnlich DIN 6319, rostfreier Stahl	EH 23050.	400
DIN 6319	Kompakt-Kugelscheiben-Kegelpfannen, ähnlich DIN 6319	EH 23050.	402
DIN 6319	Kugelscheiben / Kegelpfannen, DIN 6319	EH 23050.	851
DIN 6320	Füße, DIN 6320 mit Gewindepapfen	EH 22640.	373
DIN 6321	Aufnahmebolzen / Auflagebolzen, DIN 6321	EH 22630.	303
DIN 6321	Auflagebolzen, teilweise DIN 6321 (alte Norm)	EH 22630.	304

DIN-Teile	Bezeichnung	Gruppe	Seite
DIN 6321	Aufnahmebolzen, anschraubbar, ähnlich DIN 6321	EH 22630.	305
DIN 6323	Lose Nutensteine, DIN 6323	EH 23120.	415
DIN 6323	Lose Nutensteine, DIN 6323	EH 23120.	860
DIN 6330	Sechskantmuttern, DIN 6330 (Höhe 1,5 d)	EH 23070.	406
DIN 6330	Sechskantmuttern, DIN 6330 (Höhe 1,5 d)	EH 23070.	853
DIN 6331	Sechskantmuttern mit Bund, DIN 6331 (Höhe 1,5 d)	EH 23080.	407
DIN 6331	Sechskantmuttern mit Bund, DIN 6331 (Höhe 1,5 d)	EH 23080.	854
DIN 6332	Gewindestifte, DIN 6332 mit Druckzapfen	EH 22540.	280
DIN 6332	Gewindestifte, DIN 6332 mit Druckzapfen	EH 22540.	839
DIN 6335	Kreuzgriffe, DIN 6335 Grauguss	EH 24620.	659
DIN 6335	Kreuzgriffe, DIN 6335 Grauguss, kunststoffbeschichtet	EH 24620.	661
DIN 6335	Kreuzgriffe, DIN 6335 Leichtmetall	EH 24630.	662
DIN 6335	Kreuzgriffe, DIN 6335 Rostfreier Stahl, Feinguss	EH 24631.	663
DIN 6335	Kreuzgriffe, DIN 6335 Kunststoff	EH 24640.	665
DIN 6335	Kreuzgriffschrauben, DIN 6335 Kunststoff	EH 24730.	667
DIN 6336	Sterngriffe, DIN 6336 Grauguss	EH 24650.	645
DIN 6336	Sterngriffe, DIN 6336 Leichtmetall	EH 24660.	646
DIN 6336	Sterngriffe, DIN 6336 Rostfreier Stahl, Feinguss	EH 24661.	647
DIN 6336	Sterngriffe, DIN 6336 Kunststoff	EH 24670.	648
DIN 6336	Sterngriffschrauben, DIN 6336 Kunststoff	EH 24740.	653
DIN 6340	Scheiben, DIN 6340 vergütet	EH 23060.	403
DIN 6340	Scheiben, DIN 6340 vergütet	EH 23060.	852
DIN 6371	Schwenkscheiben, DIN 6371 mit Flachkopfschraube DIN 923	EH 22280.	188
DIN 6372	Vorsteckscheiben, DIN 6372	EH 22290.	189
DIN 6372	Vorsteckscheiben, DIN 6372	EH 22290.	838
DIN 6379	Stiftschrauben, DIN 6379, für Muttern für T-Nuten	EH 23040.	393
DIN 6379	Stiftschrauben, DIN 6379 b, lang, für Muttern für T-Nuten	EH 23040.	395
DIN 6379	Stiftschrauben, mit Innensechskant, ähnlich DIN 6379, für Muttern für T-Nuten	EH 23040.	397
DIN 6379	Stiftschrauben, DIN 6379 b, lang, für Muttern für T-Nuten	EH 23040.	850
DIN 12240	Gelenkköpfe, DIN 12240-4, mit Außengewinde	EH 22982.	377
DIN 12240	Gelenkköpfe, DIN 12240-4, mit Innengewinde	EH 22982.	379

Weitere Normen

Norm	Bezeichnung	Gruppe	Seite
MS17984	Kugelsperrbolzen, einfach wirkend - nach NAS* / MS17984	EH 4210.	257
MS17985	Kugelsperrbolzen, einfach wirkend - nach NAS* / MS17985	EH 4211.	261
MS17986	Kugelsperrbolzen, einfach wirkend - nach NAS* / MS17986	EH 4212.	266
MS17987	Kugelsperrbolzen, einfach wirkend - nach NAS* / MS17987	EH 4213.	270

* NAS1333, NAS1334, NAS1335, NAS1336, NAS1337, NAS1338, NAS1339, NAS1340, NAS1341, NAS1342, NAS1343

Gruppe	Bezeichnung	Seite
Maschinen- und Vorrichtungsteile		
EH 22030.	Federnde Druckstücke, mit Kugel und Innensechskant	51
EH 22030.	Federnde Druckstücke, mit Bolzen und Innensechskant	53
EH 22030.	Federnde Druckstücke, mit Kugel, Kopf und Innensechskant	55
EH 22031.	Federnde Druckstücke, mit rollender Kugel und Innensechskant	57
EH 22040.	Federnde Druckstücke, Kunststoffausführung	59
EH 22050.	Federnde Druckstücke, mit Kugel und Schlitz	60
EH 22050.	Federnde Druckstücke, mit Keramikugel und Schlitz, rostfreier Stahl A4	62
EH 22050.	Federnde Druckstücke, mit Bolzen und Schlitz	63
EH 22050.	Federnde Druckstücke, mit Kugel, Kopf und Schlitz	65
EH 22051.	Federnde Druckstücke, mit rollender Kugel und Schlitz	67
EH 22051.	Federnde Druckstücke, mit rollender Keramikugel und Schlitz, rostfreier Stahl A4	69
EH 22060.	Federnde Druckstücke, mit Innensechskant	70
EH 22060.	Federnde Druckstücke, mit Innensechskant und Abdichtung	72
EH 22070.	Federnde Druckstücke, glatte Ausführung	74
EH 22070.	Federnde Druckstücke, lange Ausführung	75
EH 22075.	Federnde Druckstücke, mit Bund und Kugel, Frontschlitz	77
EH 22080.	Federnde Druckstücke, glatte Ausführung, mit Bund und Kugel	79
EH 22080.	Federnde Druckstücke, glatte Ausführung, lang, mit Bund und Kugel	81
EH 22080.	Federnde Druckstücke, glatte Ausführung, mit Bund und Kugel, selbstklemmend	82
EH 22080.	Federnde Druckstücke, glatte Ausführung, mit Bund und Bolzen	83
EH 22080.	Federnde Druckstücke, glatte Ausführung, ohne Bund	84
EH 22081.	Federnde Druckstücke, glatte Ausführung, ohne Bund, mit rollender Kugel	85
EH 22082.	Halter, für federnde Druckstücke	86
EH 22090.	Federnde Druckstücke, doppelseitig	87
EH 22100.	Federhülsen	88
EH 22110.	Rastbolzen Miniraster	101
EH 22110.	Rastbolzen Miniraster, Standardausführung	102
EH 22110.	Rastbolzen Miniraster, Rostfreier Stahl	104
EH 22110.	Rastbolzen kompakt, mit Sechskantbund	106
EH 22110.	Rastbolzen kompakt, mit Sechskantbund und Arretierung	108
EH 22110.	Rastbolzen kompakt, mit Sechskantbund, mit T-Griff	110
EH 22110.	Rastbolzen kompakt, mit Sechskantbund und Arretierung, mit T-Griff	111
EH 22110.	Rastbolzen, mit Anschraubflansch, horizontal	113
EH 22110.	Rastbolzen, mit Anschraubflansch, horizontal, rostfreier Stahl	114
EH 22110.	Haltestücke, für Rastriegel und Rastbolzen, Druckguss	115
EH 22110.	Aufnahmebuchsen, für Rastriegel und Rastbolzen	116
EH 22110.	Positionierbuchsen, für Rastriegel und Rastbolzen	117
EH 22120.	Rastbolzen, mit Sechskantbund	118
EH 22120.	Rastbolzen, mit Sechskantbund, rostfreier Stahl	119
EH 22120.	Rastbolzen, mit Sechskantbund und Arretierung	120
EH 22120.	Rastbolzen, mit Sechskantbund und Arretierung, rostfreier Stahl	121
EH 22120.	Rastbolzen, mit Sechskantbund, rostfreier Stahl A4	122
EH 22120.	Rastbolzen, mit Sechskantbund und Arretierung, rostfreier Stahl A4	123
EH 22120.	Rastbolzen, ohne Sechskantbund	124
EH 22120.	Rastbolzen, ohne Sechskantbund, rostfreier Stahl	126
EH 22120.	Rastbolzen, ohne Gewinde, schweißbar	127
EH 22120.	Rastbolzen, mit Sechskantbund, kurz	128
EH 22120.	Distanzringe, für Rastbolzen	129
EH 22120.	Rastbolzen, mit Anschraubflansch	131
EH 22120.	Rastbolzen, einfache Ausführung	132
EH 22120.	Rastbolzen, für dünnwandige Teile	134
EH 22120.	Rastbolzen, mit Zugring	135
EH 22120.	Rastriegel	141
EH 22120.	Haltestücke, für Rastriegel und Rastbolzen	143
EH 22120.	Rastriegel, mit Anschraubflansch	144
EH 22120.	Rastriegel, mit Anschraubflansch, horizontal	145
EH 22121.	Rastriegel, einfache Ausführung	147
EH 22122.	Rastbolzen, mit Entriegelungssperre	137
EH 22122.	Rastbolzen, mit Schnellarretierungsknopf	138

Gruppe	Bezeichnung	Seite
EH 22123.	Rastbolzen, mit Sensor	139
EH 22130.	Präzisionsrastbolzen, mit zylindrischer Aufnahme	148
EH 22130.	Präzisionsrastbolzen, mit konischer Aufnahme	150
EH 22140.	Federnde Seitendruckstücke	153
EH 22150.	Seitendruckstücke, glatt, ohne Abdichtung	155
EH 22150.	Seitendruckstücke, glatt, mit Abdichtung	157
EH 22150.	Seitendruckstücke, mit Kunststofffeder und Stift	159
EH 22150.	Seitendruckstücke, glatt, ohne Abdichtung, mit Innengewinde	161
EH 22150.	Seitendruckstücke, glatt, mit Abdichtung, mit Innengewinde	162
EH 22150.	Exzenter, für Seitendruckstücke, glatt	163
EH 22150.	Seitendruckstücke, mit Gewinde, ohne Abdichtung	164
EH 22150.	Seitendruckstücke, mit Gewinde, mit Abdichtung	166
EH 22150.	Seitendruckstücke, mit Gewinde, ohne Abdichtung, mit Innengewinde	168
EH 22150.	Seitendruckstücke, mit Gewinde, mit Abdichtung, mit Innengewinde	170
EH 22160.	Federnde Seitendruckstücke, mit Federblech	172
EH 22200.	Schnappverschlüsse, DIN 6310 Schnapper mit Feder	183
EH 22260.	Türriegel	184
EH 22260.	Spannriegel	185
EH 22270.	Vorlegescheiben	187
EH 22280.	Schwenscheiben, DIN 6371 mit Flachkopfschraube DIN 923	188
EH 22290.	Vorstückscheiben, DIN 6372	189
EH 22330.	Kugelverbinder, selbstsichernd, mit Bügel	191
EH 22330.	Kugelverbinder, selbstsichernd, mit Bügel, kompakte Bauweise	193
EH 22340.	Kugelverbinder, selbstsichernd, mit Befestigungsringen	190
EH 22340. / EH 22350.	Kugelsperrbolzen, selbstsichernd, mit T-Griff	218
EH 22340. / EH 22350.	Kugelsperrbolzen, selbstsichernd, mit L-Griff	221
EH 22340. / EH 22350.	Kugelsperrbolzen, selbstsichernd, mit Pilzgriff	224
EH 22340. / EH 22350.	Kugelsperrbolzen, selbstsichernd, mit Schutzgriff	227
EH 22350.	Kugeltragbolzen, selbstsichernd	196
EH 22350.	Kugeltragbolzen, selbstsichernd, rostfreier Stahl	198
EH 22350.	Aufnahmebuchsen, für Kugeltragbolzen	200
EH 22350.	Aufnahmebuchsen, plan, für Kugeltragbolzen	201
EH 22350.	Aufnahmebuchsen mit Abdichtung, plan, für Kugeltragbolzen	203
EH 22351.	Kugeltragbolzen, selbstsichernd, mit Handgriff	205
EH 22352.	Gewindetragbolzen, selbstsichernd	207
EH 22352.	Gewindetragbolzen, selbstsichernd, für Zentrierbohrungen nach DIN 332	209
EH 22353.	Gewindetragbolzen, selbstsichernd, mit drehbarem Schäkel	211
EH 22355.	Gewindesperrbolzen, selbstsichernd	275
EH 22355.	Halteseile, für Gewindesperrbolzen	279
EH 22356.	Gewindesperrbolzen, selbstsichernd, mit Axiallager	277
EH 22360.	Kugelspannbolzen, selbstsichernd, mit Klemmlängenausgleich	230
EH 22370.	Kugelsperrbolzen, selbstsichernd, mit Kombigriff	237
EH 22370. / EH 22380.	Kugelsperrbolzen, selbstsichernd, mit Standardgriff	231
EH 22370. / EH 22380.	Kugelsperrbolzen, selbstsichernd, mit elastischem Griff	235
EH 22370. / EH 22380.	Kugelsperrbolzen, selbstsichernd, mit verstellbarem Griff	243
EH 22380.	Kugelsperrbolzen, selbstsichernd, mit Kombigriff, ausscheidungsgehärtet	240
EH 22390.	Kugelsperrbolzen, selbstsichernd, mit Standardgriff, Titan	234
EH 22400.	Steckbolzen, mit gefederten Kugeln	245
EH 22400.	Aufnahmebuchsen, für Kugelsperrbolzen und Steckbolzen	246
EH 22400.	Aufnahmebuchsen, mit Flansch, für Kugelsperrbolzen und Steckbolzen	248
EH 22400.	Halteseile	249
EH 22410. / EH 22420.	Klemmsperrbolzen, mit Pilzgriff	253
EH 22540.	Gewindestifte, DIN 6332 mit Druckzapfen	280
EH 22560.	Druckstücke, DIN 6311 und niedrige Ausführung	282
EH 22570.	Druckstücke, Kunststoff	283
EH 22570.	Gewindestifte, mit Kugelzapfen	284
EH 22590.	Gelenkteller	285
EH 22590.	Gelenkteller, mit Rutschsicherung	287
EH 22590.	Gelenkteller, mit Befestigungsbohrungen	289
EH 22591.	Gelenkschrauben	290

Inhaltsverzeichnis nach Artikelgruppe

Gruppe	Bezeichnung	Seite
EH 22593.	Stellfüße	291
EH 22593.	Stellfüße, mit Rutschsicherung	294
EH 22594.	Stellfüße, dämpfend	297
EH 22600.	Auflageelemente, mit Kunststoff-Auflagefläche, pendelnd	298
EH 22620.	Grippers rund/quadratisch, mit Hartmetalleinsatz, geriffelt	299
EH 22620.	Hartmetalleinsätze, für Passungsaufnahme	300
EH 22620.	Hartmetalleinsätze, Frontmontage	301
EH 22620.	Hartmetalleinsätze	302
EH 22630.	Aufnahmebolzen / Auflagebolzen, DIN 6321	303
EH 22630.	Auflagebolzen, teilweise DIN 6321 (alte Norm)	304
EH 22630.	Aufnahmebolzen, anschraubbar, ähnlich DIN 6321	305
EH 22630.	Aufnahmebolzen, mit Kugelansatz	306
EH 22640.	Füße, DIN 6320 mit Gewindezapfen	373
EH 22680.	Auflagebolzen, mit Riffel oder Spitze	309
EH 22680.	Auflagebolzen, Stiftform	310
EH 22690.	Bolzen	311
EH 22690.	Auflagebolzen, verstellbar	314
EH 22691.	Bolzen, mit Kunststoff-Auflagefläche	315
EH 22700.	Kugeldruckschrauben, mit Kopf, Kugel verdrehgesichert	318
EH 22700.	Kugeldruckschrauben, ohne Kopf, Kugel verdrehgesichert	320
EH 22710.	Kugeldruckschrauben, mit Kopf, volle Kugel	322
EH 22710.	Kugeldruckschrauben, mit Kopf, abgeflachte Kugel	323
EH 22720.	Kugeldruckschrauben, ohne Kopf, volle Kugel	325
EH 22720.	Kugeldruckschrauben, ohne Kopf, abgeflachte Kugel	327
EH 22720.	Kugeldruckschrauben, ohne Kopf, mit Feingewinde	330
EH 22720.	Kugeldruckschrauben, ohne Kopf, kurze Ausführung	331
EH 22720.	Kugeldruckschrauben, ohne Kopf, volle Kugel und Innensechsrund	332
EH 22720.	Kugeldruckschrauben, ohne Kopf, abgeflachte Kugel und Innensechsrund	333
EH 22730.	Pendelauflagen	338
EH 22730.	Pendelauflagen, mit Hartmetallkugel, geriffelt	339
EH 22731.	Pendelauflagen, mit selbsttätiger Rückstellung	340
EH 22731.	Pendelauflagen, mit Hartmetallkugel, geriffelt und selbsttätiger Rückstellung	342
EH 22740.	Pendelauflagen, verstellbar	343
EH 22741.	Pendelauflagen, verstellbar, mit selbsttätiger Rückstellung	344
EH 22750.	Kugelrollen, mit Stahlblechgehäuse	346
EH 22750.	Toleranzringe	347
EH 22750.	Kugelrollen, mit Befestigungselementen	348
EH 22751.	Kugelrollen, Kunststoff	349
EH 22752.	Kugelrollen, einschraubbar, gleitgelagert	350
EH 22753.	Kugelrollen, gleitgelagert	351
EH 22760.	Druckschrauben, mit Messingbolzen	334
EH 22760.	Druckschrauben, mit Kunststoffbolzen	335
EH 22800.	Positioniersensoren, pneumatisch	352
EH 22800.	Positioniersensoren, pneumatisch	353
EH 22800.	Positioniersensoren, pendelnd, pneumatisch	354
EH 22800.	Positioniersensoren, pendelnd, pneumatisch	355
EH 22800.	Überwachungseinheiten, für Positioniersensoren, pneumatisch	356
EH 22810.	Abfrageeinheiten, mit Sensor	358
EH 22810.	Funk-Sender, für Abfrageeinheit	361
EH 22810.	Funk-Empfänger, für Abfrageeinheit	362
EH 22880.	Expander® Dichtstopfen, Hülse aus Einsatzstahl	363
EH 22880.	Expander® Dichtstopfen, Hülse aus rostfreiem Stahl	364
EH 22880.	Expander® Dichtstopfen, Hülse und Kugel aus rostfreiem Stahl	365
EH 22880.	Setzstempel, für Expander® Dichtstopfen	367
EH 22880.	Expander® Dichtstopfen, mit Zuganker	368
EH 22880.	Expander® Dichtstopfen, mit verlängertem Zuganker	369
EH 22880.	Distanzhülsen, für Expander® Dichtstopfen mit verlängertem Zuganker	370
EH 22880.	Montagewerkzeuge, für Expander® Dichtstopfen, Ausführung Zuganker	371
EH 22980.	Augenschrauben, DIN 444, Form B	375
EH 22980.	Augenschrauben, DIN 444, Form B Güte 8.8 Präzisionsausführung	376
EH 22982.	Gelenkköpfe, DIN 12240-4, mit Außengewinde	377
EH 22982.	Gelenkköpfe, DIN 12240-4, mit Innengewinde	379
EH 2B020.	Federnde Druckstücke, mit Bolzen und Schlitz - INCH	90
EH 2B030.	Federnde Druckstücke, mit Bolzen und Innensechskant - INCH	93

Gruppe	Bezeichnung	Seite
EH 2B050.	Federnde Druckstücke, mit Kugel und Schlitz - INCH	96
EH 2B080.	Federnde Druckstücke, glatte Ausführung, mit Bund und Kugel, selbstklemmend - INCH	99
EH 2B150.	Seitendruckstücke, glatt, ohne Abdichtung - INCH	174
EH 2B150.	Seitendruckstücke, glatt, mit Abdichtung - INCH	176
EH 2B150.	Seitendruckstücke, mit Kunststofffeder und Stift - INCH	178
EH 2B150.	Seitendruckstücke, glatt, ohne Abdichtung, mit Innengewinde - INCH	180
EH 2B150.	Seitendruckstücke, glatt, mit Abdichtung, mit Innengewinde - INCH	181
EH 2B150.	Exzenter, für Seitendruckstücke, glatt - INCH	182
EH 2B352.	Gewindetragbolzen, selbstsichernd - INCH	213
EH 2B353.	Gewindetragbolzen, selbstsichernd, mit drehbarem Schäkel - INCH	215
EH 4210.	Kugelsperrbolzen, einfach wirkend - nach NAS / MS17984	257
EH 4211.	Kugelsperrbolzen, einfach wirkend - nach NAS / MS17985	261
EH 4212.	Kugelsperrbolzen, einfach wirkend - nach NAS / MS17986	266
EH 4213.	Kugelsperrbolzen, einfach wirkend - nach NAS / MS17987	270

Spannelemente

EH 23010.	Muttern für T-Nuten, DIN 508	384
EH 23010.	Muttern für T-Nuten, DIN 508, Rohling	386
EH 23010.	Muttern für T-Nuten, DIN 508 mit Rutschsicherung	387
EH 23020.	Muttern für T-Nuten, lang	388
EH 23020.	Muttern für T-Nuten, Rhombus	389
EH 23020.	Muttern für T-Nuten, Rhombus, Rohling	390
EH 23030.	Schrauben für T-Nuten, DIN 787	391
EH 23040.	Stiftschrauben, DIN 6379, für Muttern für T-Nuten	393
EH 23040.	Stiftschrauben, DIN 6379 b ₁ lang, für Muttern für T-Nuten	395
EH 23040.	Stiftschrauben, mit Innensechskant, ähnlich DIN 6379, für Muttern für T-Nuten	397
EH 23050.	Kugelscheiben / Kegelpfannen, DIN 6319	398
EH 23050.	Kugelscheiben / Kegelpfannen, ähnlich DIN 6319, rostfreier Stahl	400
EH 23050.	Kompakt-Kugelscheiben-Kegelpfannen, ähnlich DIN 6319	402
EH 23060.	Scheiben, DIN 6340 vergütet	403
EH 23060.	Scheiben, Präzisionsausführung	404
EH 23061.	Scheiben	405
EH 23070.	Sechskantmutter, DIN 6330 (Höhe 1,5 d)	406
EH 23080.	Sechskantmutter mit Bund, DIN 6331 (Höhe 1,5 d)	407
EH 23080.	Sechskantmutter mit Kegelpfanne	408
EH 23090.	Verlängerungsmuttern, (Höhe 3 d)	409
EH 23100.	Mitnehmersteine, DIN 2079	410
EH 23110.	Feste Nutensteine	411
EH 23110.	Feste Nutensteine, mit zylindrischer Fixierung	412
EH 23110.	Zentrierbolzen	413
EH 23110.	Zentrierbolzen, abgesetzt	414
EH 23111.	Positionier-Spannbolzen	418
EH 23111.	Handgriffe, für Positionier-Spannbolzen	420
EH 23111.	Buchsen, für Positionier-Spannbolzen	421
EH 23111.	Aufnahmebuchsen, für Positionier-Spannbolzen, zum Einpressen	422
EH 23111.	Aufnahmebuchsen, für Positionier-Spannbolzen, zum Anschrauben	423
EH 23112.	Positionierbuchsen, mit Bund, DIN 172 A	424
EH 23112.	Positionierbuchsen, ohne Bund, DIN 179 A	427
EH 23120.	Lose Nutensteine, DIN 6323	415
EH 23130.	Flache Nutensteine	416
EH 23140.	Spanneisen, DIN 6314 flach	430
EH 23150.	Spanneisen, DIN 6315 B gabelförmig	431
EH 23160.	Spanneisen, DIN 6316 gekröpft	432
EH 23160.	Spanneisen, abgesetzt	433
EH 23170.	Spanneisen, mit Nase, geschlossen	434
EH 23180.	Spanneisen, mit abgeflachter Kugel, ähnlich DIN 6314	435
EH 23180.	Spanneisen, mit Nase	436
EH 23185.	Spanneisen, gezahnt, mit verstellbarem Gegenstück	440
EH 23185.	Spanneisen, gezahnt, mit verstellbarem Gegenstück, mit Schraube für T-Nuten	441
EH 23185.	Spanneisen, gezahnt, mit verstellbarem Gegenstück, mit Stiftschraube	442
EH 23185.	Spanneisen, gezahnt, mit verstellbarem Gegenstück, mit Stiftschraube mit Innensechskant	443

Gruppe	Bezeichnung	Seite
EH 23185.	Stützverlängerungen, für Spanneisen, gezahnt, mit verstellbarem Gegenstück	444
EH 23190.	Spanneisen, mit Schonplatte, ähnlich DIN 6314	437
EH 23190.	Spanneisen, mit wechselbarer Schonbacke	440
EH 23200.	Abstützelemente, für Spanneisen	439
EH 23210.	Niederzugspanner, mit gekröpftem Spannhebel	454
EH 23210.	Niederzugspanner, ohne Hebel	455
EH 23210.	Niederzugspanner, ohne Hebel, mit Auflage	456
EH 23210.	Halteleisten, für Niederzugspanner	457
EH 23210.	Auflageplatten	476
EH 23211.	Unterbau-Spanner	458
EH 23220.	Ausgleichspanner	478
EH 23220.	Abstützelemente	480
EH 23229.	Zug- und Druckspanner	460
EH 23230.	Andrückelemente, mit Bolzen, verdrehgesichert	461
EH 23230.	Richtspanner	462
EH 23231.	Spannstöcke	463
EH 23231.	Standardbacken, für Spannstöcke	465
EH 23231.	Wechselbacken, für Spannstöcke, mit Niederzugeffekt	466
EH 23240.	Stabilspannbacken	467
EH 23250.	Keil-Spannsegmente	468
EH 23250.	Abdeckungen, für Keil-Spannsegmente	470
EH 23251.	Doppel-Keilspanner	471
EH 23251.	Doppel-Keilspanner, Backen bearbeitbar	472
EH 23260.	Spannelemente Actima	498
EH 23270.	Exzenter-Spannklemmen	500
EH 23270.	Exzenter-Krallenscheiben	501
EH 23271.	Spiralspanner	502
EH 23280.	Anschlagstücke, zylindrisch	473
EH 23281.	Anschlagstücke	477
EH 23290.	Pitbull®-Spannklemmen	474
EH 23290.	Spannkralen	475
EH 23310.	Aufsitzspanner, schwenkbar, Größe 25	512
EH 23310.	Aufsitzspanner, schwenkbar, Größe 32	514
EH 23310.	Aufsitzspanner, schwenkbar, Größe 40	516
EH 23310.	Aufsitzspanner, schwenkbar, niedrige Bauform, Größe 44	518
EH 23310.	Aufsitzspanner, schwenkbar, Größe 60	520
EH 23310.	Aufsitzspanner, schwenkbar, Größe 82,5	522
EH 23310.	Aufsitzspanner, schiebbar, Größe 40	524
EH 23310.	Positionierringe, für Aufsitzspanner	526
EH 23310.	Höhenzylinder	527
EH 23320.	Schwimmspanner, kompakte Bauform, kombinierte Spannung und Verblockung M 12	482
EH 23320.	Schwimmspanner, kompakte Bauform, getrennte Spannung und Verblockung M 12	485
EH 23320.	Schwimmspanner, kombinierte Spannung und Verblockung M 12	487
EH 23320.	Schwimmspanner, getrennte Spannung und Verblockung M 12	489
EH 23320.	Standard-Spannbacken, für Schwimmspanner M 12	491
EH 23320.	Spannbacken, für Schwimmspanner M 12	492
EH 23320.	Schwimmspanner, kombinierte Spannung und Verblockung M 16	495
EH 23320.	Spannbacken, für Schwimmspanner M 16	497
EH 23330.	Senkrechtspanner, mit waagrechttem Fuß	531
EH 23330.	Senkrechtspanner, mit senkrechtem Fuß	533
EH 23330.	Senkrechtspanner, mit senkrechtem Fuß und massivem Haltearm	535
EH 23330.	Senkrechtspanner, mit senkrechtem Fuß und Sicherheitsverriegelung	536
EH 23330.	Senkrechtspanner, mit Winkelfuß	537
EH 23330.	Senkrechtspanner, mit Winkelfuß und Sicherheitsverriegelung	538
EH 23330.	Senkrechtspanner, mit waagrechttem Fuß und massivem Haltearm	539
EH 23330.	Senkrechtspanner, mit waagrechttem Fuß und Sicherheitsverriegelung	540
EH 23330.	Waagrechtspanner, mit waagrechttem Fuß	541
EH 23330.	Waagrechtspanner, mit waagrechttem Fuß / erhöhte Haltekräfte	543
EH 23330.	Waagrechtspanner, mit waagrechttem Fuß und massivem Haltearm	544
EH 23330.	Waagrechtspanner, mit waagrechttem Fuß und Sicherheitsverriegelung	545

Gruppe	Bezeichnung	Seite
EH 23330.	Waagrechtspanner, mit senkrechtem Fuß	546
EH 23330.	Waagrechtspanner, mit senkrechtem Fuß und Sicherheitsverriegelung	548
EH 23330.	Waagrechtspanner, mit Winkelfuß	549
EH 23330.	Schubstangenspanner, mit Winkelfuß	550
EH 23330.	Schubstangenspanner, mit Befestigungsgewinde	552
EH 23330.	Verschlussspanner, mit waagrechttem Fuß	553
EH 23330.	Verschlussspanner, vertikal, mit waagrechttem Fuß	555
EH 23330.	Kombispanner, mit waagrechttem Fuß	556
EH 23340.	Zentrierspannelemente, mit Spannsegmenten	562
EH 23340.	Zentrierspannelemente, mit Spannkugeln	564
EH 23340.	Zentrierspannelemente, mit Spannsegmenten, Bedienung von unten	566
EH 23340.	Zentrierspannelemente, mit Spannkugeln, Bedienung von unten	568
EH 23340.	Zentrierspanndorne	570
EH 23340.	Zentrierspanndorne, mit seitlicher Bedienung	571
EH 23341.	Spannrund	572
EH 23370.	Spannpratzen	528
EH 23380.	Beidseitige Exzenterhebel, mit Achsbolzen	503
EH 23390.	Exzenterhebel, mit Achsbolzen	504
EH 23390.	Exzentrerschnellspanner, mit Innengewinde	505
EH 23390.	Exzentrerschnellspanner, mit Schraube	506
EH 23400.	Achsbolzen	508
EH 23410.	Exzenterspanner	509
EH 23410.	Exzenterspannmodul, mit Wellenaufnahme	510
EH 23470.	Schraubböcke	574
EH 23690.	Kompaktspanner	558
EH 23690.	Höhenadapter, für Kompaktspanner	560
EH 23700.	Spanneisenelemente	445
EH 23700.	Spanneisen gerade, kurz	446
EH 23700.	Spanneisen gerade, lang	447
EH 23700.	Zwischenelemente	448
EH 23700.	Zwischenelemente, mit Auflage	449
EH 23700.	Fußelemente	450
EH 23700.	Fußelemente, schwenkbar	451
EH 23700.	Fußelemente, niedrig	452
EH 23700.	Fußelemente, für Positionierbohrung	453

Bedienteile

EH 24100.	Drehriegel, einseitig	578
EH 24100.	Drehriegel, doppelseitig	579
EH 24101.	Drehriegel, Flügelgriff einseitig	580
EH 24300.	Bügelgriffe	581
EH 24300.	Bügelgriffe, Frontmontage	583
EH 24300.	Bügelgriffe, schräg	584
EH 24310.	Bügelgriffe, mit Auflagescheibe	585
EH 24310.	Bügelgriffe	586
EH 24320.	Bügelgriffe, Kunststoff, Frontmontage	587
EH 24320.	Bügelgriffe, Kunststoff	588
EH 24321.	Rohrgriffe	589
EH 24321.	Rohrgriffe, Frontmontage	590
EH 24330.	Handkurbeln, DIN 469 gerade mit Vierkant DIN 79	591
EH 24330.	Handkurbeln, DIN 468 gekröpft mit Vierkant DIN 79	592
EH 24330.	Handkurbeln	593
EH 24330.	Handkurbeln, rostfreier Stahl Feinguss	594
EH 24331.	Handkurbeln, mit Umleggriff	595
EH 24331.	Handkurbeln, mit Umleggriff, rostfreier Stahl	596
EH 24350.	Griffstangen	597
EH 24390.	Verstellbare Klemmhebel, Innenteile aus rostfreiem Stahl, mit Innengewinde	598
EH 24390.	Verstellbare Klemmhebel, Innenteile aus rostfreiem Stahl, mit Schraube	599
EH 24400.	Verstellbare Klemmhebel, mit Innengewinde	601
EH 24400.	Verstellbare Klemmhebel, mit Schraube	602
EH 24410.	Verstellbare Klemmhebel, mit Andrückschraube	604
EH 24420.	Verstellbare Klemmhebel, mit Axiallager, mit Innengewinde	607
EH 24420.	Verstellbare Klemmhebel, mit Axiallager, mit Schraube	608
EH 24420.	Verstellbare Klemmhebel, mit Axiallager aus rostfreiem Stahl, mit Innengewinde	609

Inhaltsverzeichnis nach Artikelgruppe

Gruppe	Bezeichnung	Seite
EH 24420.	Verstellbare Klemmhebel, mit Axiallager aus rostfreiem Stahl, mit Schraube	610
EH 24430.	Spannhebel	611
EH 24440.	Verstellbare Spannhebel	612
EH 24441.	Verstellbare Flachspannhebel	614
EH 24441.	Verstellbare Flachspannhebel, Rostfreier Stahl	615
EH 24441.	Verstellbare Flachspannhebel, mit Schraube	616
EH 24441.	Verstellbare Flachspannhebel, mit Schraube, rostfreier Stahl	618
EH 24450.	Feste Ballengriffe, DIN 39	623
EH 24460.	Drehbare Ballengriffe, DIN 98	624
EH 24470.	Kegelgriffe, DIN 99	620
EH 24470.	Spannmuttern, geschweißt	621
EH 24470.	Spannmuttern, geschweißt, doppelseitig	622
EH 24480.	Rändelmutter, DIN 6303	627
EH 24490.	Knebelmutter, DIN 6304 mit festem Knebel	635
EH 24500.	Knebelmutter, DIN 6306 mit lose Knebel	636
EH 24510.	Knebelmutter, DIN 6305 mit festem Knebel	637
EH 24510.	Knebelmutter, DIN 6307 mit lose Knebel	638
EH 24512.	T-Griffe	639
EH 24520.	Knöpfe	641
EH 24530.	Zylindergriffe, drehbar	625
EH 24532.	Umleggriffe, drehbar	626
EH 24540.	Pilzgriffe	640
EH 24550.	Konusknöpfe	642
EH 24560.	Kugelknöpfe, DIN 319	643
EH 24561.	Kugelknöpfe, Metallausführungen ähnlich DIN 319	644
EH 24570.	Scheibenhandräder, DIN 3670	675
EH 24580.	Handräder, DIN 950 Grauguss	677
EH 24590.	Handräder, DIN 950 Leichtmetall	680
EH 24591.	Handräder, ähnlich DIN 950, rostfreier Stahl	683
EH 24600.	Scheibenhandräder, Leichtmetall	684
EH 24610.	Speichenhandräder, Leichtmetall	686
EH 24620.	Kreuzgriffe, DIN 6335 Grauguss	659
EH 24620.	Kreuzgriffe, DIN 6335 Grauguss, kunststoffbeschichtet	661
EH 24630.	Kreuzgriffe, DIN 6335 Leichtmetall	662
EH 24631.	Kreuzgriffe, DIN 6335 Rostfreier Stahl, Feinguss	663
EH 24631.	Kreuzgriffe, ähnlich DIN 6335, rostfreier Stahl A4	664
EH 24640.	Kreuzgriffe, DIN 6335 Kunststoff	665
EH 24650.	Sterngriffe, DIN 6336 Grauguss	645
EH 24660.	Sterngriffe, DIN 6336 Leichtmetall	646
EH 24661.	Sterngriffe, DIN 6336 Rostfreier Stahl, Feinguss	647
EH 24670.	Sterngriffe, DIN 6336 Kunststoff	648
EH 24690.	Sterngriffe, Rostfreier Stahl	649
EH 24690.	Sterngriffschrauben, Rostfreier Stahl	651
EH 24690.	Sterngriffe, Rostfreier Stahl, Vollmaterial	652
EH 24691.	Sterngriffe, ähnlich DIN 6336, rostfreier Stahl A4	650
EH 24700.	Kreuzgriffe, mit Axiallager	666
EH 24710.	Drehmomentgriffe	670
EH 24711.	Dreistern-Drehmomentgriffe	672
EH 24730.	Kreuzgriffschrauben, DIN 6335 Kunststoff	667
EH 24731.	Kreuzgriffschrauben, ähnlich DIN 6335, rostfreier Stahl	668
EH 24731.	Kreuzgriffschrauben, ähnlich DIN 6335, rostfreier Stahl A4	669
EH 24740.	Sterngriffschrauben, DIN 6336 Kunststoff	653
EH 24741.	Sterngriffschrauben, ähnlich DIN 6336, rostfreier Stahl	654
EH 24741.	Sterngriffschrauben, ähnlich DIN 6336, rostfreier Stahl A4	655
EH 24750.	Sterngriffe, Kunststoff	656
EH 24750.	Sterngriffschrauben, Kunststoff	657
EH 24760.	Flache Rändelmutter, DIN 467	628
EH 24770.	Flache Rändelschrauben, DIN 653	629
EH 24780.	Hohe Rändelmutter, DIN 466	630
EH 24790.	Hohe Rändelschrauben, DIN 464	631
EH 24820.	Rändelhohlmutter, Kunststoff	633
EH 24830.	Rändelhohlschrauben, Kunststoff	634

Maschinenelemente

EH 25010.	Abfrageelemente, mit Initiatoraufnahme	690
EH 25020.	Abfrageelemente, mit Schaltstift, verdrehgesichert	691
EH 25030.	Spannmutter, selbstsichernd	707

Gruppe	Bezeichnung	Seite
EH 25050.	Welle-Nabe-Spannsätze, ohne Kontersechskant	693
EH 25050.	Welle-Nabe-Spannsätze, ohne Kontersechskant, rostfreier Stahl	695
EH 25050.	Welle-Nabe-Spannsätze, mit Kontersechskant	696
EH 25050.	Welle-Nabe-Spannsätze, mit Kontersechskant, rostfreier Stahl	698
EH 25069.	Stellringe	703
EH 25070.	Stellringe, mit Initiatoraufnahme	705
EH 25071.	Stellringe, mit Schnellverstellung	706
EH 25100.	Schnellsteckkupplungen, mit Radialversatzausgleich	709
EH 25100.	Schnellsteckkupplungen, mit Radialversatzausgleich und Anschraubflansch	710
EH 25100.	Schnellsteckkupplungen, mit Winkel- und Radialversatzausgleich	711
EH 25120.	Nivellierelemente	713
EH 25120.	Nivellierelemente, hoch	714
EH 25120.	Nivellierelemente, pendelnd	715
EH 25150.	Gummi-Metall-Puffer	716
EH 25150.	Gummi-Anschlagpuffer, zylindrisch	718
EH 25150.	Gummi-Anschlagpuffer, parabolisch	720
EH 25150.	Gummi-Anschlagpuffer, Kegelstumpfform	721
EH 25150.	Gummi-Anschlagpuffer, niedrige Ausführung	723
EH 25150.	Gummi-Anschlagpuffer, zylindrisch, Frontmontage	725
EH 25151.	Silikon-Anschlagpuffer, Kegelstumpfform	722
EH 25160.	Scharniere	726
EH 25160.	Scharniere, mit Anschlaggewinde	727
EH 25160.	Scharniere, mit einstellbarem Reibungswiderstand	728
EH 25160.	Distanzplatten, für Scharniere	729
EH 25160.	Gewindeplatten, für Scharniere	730
EH 25160.	Anschläge, für Scharniere	731
EH 25161.	Scharniere, justierbar	732
EH 25162.	Scharniere, rostfreier Stahl	733
EH 25162.	Scharniere, rostfreier Stahl, einseitig verlängert	734
EH 25162.	Scharniere, rostfreier Stahl, beidseitig verlängert	735
EH 25163.	Scharniere, Zink-Druckguss	736
EH 25163.	Scharniere, Zink-Druckguss, mit Federrückstellung	737
EH 25164.	Scharniere, Zink-Druckguss, mit Rastpositionen	738

Nutssysteme

EH 1000.400 - EH 1000.500	Grundplatten	748
EH 1000.800	Grundplatten, passend auf Paletten DIN 55 201	749
EH 1002.100	Grundplatten	750
EH 1007.400 - EH 1108.300	Scheiben	763
EH 1010.100 - EH 1110.100	Aufspannkörper	763
EH 1010.200 - EH 1110.300	Aufspannkörper	764
EH 1011.100 - EH 1111.100	Aufspannkörper	765
EH 1011.200 - EH 1111.300	Aufspannkörper	765
EH 1012.100 - EH 1112.400	Nutenspannwinkel	770
EH 1013.600 - EH 1113.800	Spannleisten	771
EH 1014.500 - EH 1114.500	Anschlagstücke	773
EH 1020.300 - EH 1121.500	Stützwinkel	775
EH 1021.600 - EH 1021.700	Stützwinkel	776
EH 1029.600 - EH 1129.600	Nutzenzentriersteine	778
EH 1030.000 - EH 1030.300	Mutter für T-Nuten	778
EH 1031.100 - EH 1131.200	Nutenspanner	780
EH 1032.100 - EH 1132.100	Steckschlüssel	781
EH 1040.300 - EH 1040.700	Aufnahmen	786
EH 1047.700 - EH 1147.700	Zwischenscheiben	789
EH 1047.800 - EH 1147.800	Leisten	790

Gruppe	Bezeichnung	Seite
EH 1047.900 - EH 1147.900	Auflageplatten	790
EH 1048.200 - EH 1148.300	Prismen	791
EH 1048.400 - EH 1148.400	Aufnahmesegmente	792
EH 1048.500 - EH 1148.500	Prismen	793
EH 1048.600 - EH 1148.600	Schwenkkörper	793
EH 1049.200 - EH 1149.200	Positionierleisten, beidseitig	795
EH 1068.100 - EH 1068.300	Adaptornutenspanner, System V40/V70	797
EH 1068.600	Adaptornutenzentriersteine, System V40/V70	798
EH 1068.800	Adaptornutensteine, System V40/V70	798
EH 1076.400	Aufspannwinkel	762
EH 1090	Standardsortimente V40	799
EH 1100.300 - EH 1100.500	Grundplatten	751
EH 1100.700 - EH 1103.500	Grundplatten, passend auf Paletten DIN 55 201	753
EH 1101.300 - EH 1101.500	Verbindungsleisten	754
EH 1102.100 - EH 1102.200	Grundplatten	755
EH 1104.300 - EH 1104.500	Trägerplatten, mit Zubehör	757
EH 1104.700 - EH 1104.900	Aufspannwinkel, modular	759
EH 1105.200	Aufspannwinkel	761
EH 1111.700 - EH 1111.800	Zwischenplatten	769
EH 1112.600 - EH 1112.800	Zwischenstücke	771
EH 1114.000 - EH 1114.100	Leisten	772
EH 1115.100	Anschläge, zylindrisch	773
EH 1116.000 - EH 1116.100	Anschläge	774
EH 1120.400 - EH 1122.300	Stützwinkel	777
EH 1130.400 - EH 1130.600	T-Nutensteine	779
EH 1131.500 - EH 1131.700	Nutenspanner	781
EH 1132.500 - EH 1132.800	Spannlaschen	782
EH 1132.900	Spannaufsätze	783
EH 1133.000 - EH 1133.200	Spannleisten	783
EH 1137.300	Spannstöcke, bewegliche Backe	784
EH 1137.400	Spannstöcke, feste Backe	784
EH 1138.100	Spannstöcke, Wechselbacke, weich	785
EH 1138.400	Spannstöcke, Wechselbacke, geriffelt/eben	785
EH 1139.400 - EH 1139.500	Gabelschlüssel	786
EH 1140.300 - EH 1141.500	Aufnahmen	787
EH 1141.600 - EH 1143.700	Aufnahmen	788
EH 1149.000	Positionierleisten	794
EH 1162.000 - EH 1162.300	Bohrunterlagen, fest	795
EH 1163.000 - EH 1163.300	Bohrunterlagen, verstellbar	796
EH 1190	Standardsortimente V70	801
EH 1200.300 - EH 1200.500	Grundplatten, V70eco	755
EH 1200.700 - EH 1203.500	Grundplatten, V70eco, passend auf Paletten DIN 55201	757
EH 1210.100	Aufspannkörper, V70eco	766
EH 1210.200 - EH 1210.300	Aufspannkörper, V70eco	767
EH 1211.100	Aufspannkörper, V70eco	767
EH 1211.200 - EH 1211.300	Aufspannkörper, V70eco	768

Gruppe	Bezeichnung	Seite
Lochsysteme		
EH 1500.200 - EH 1600.900	Grundplatten	807
EH 1501.300 - EH 1501.500	Grundplatten	808
EH 1505.200 - EH 1605.400	Aufspannwinkel	811
EH 1506.200 - EH 1606.800	Aufspannwinkel	809
EH 1508.200 - EH 1608.600	Aufspannwürfel	810
EH 1510.100 - EH 1610.100	Konsolen	813
EH 1510.200 - EH 1610.200	Konsolen	814
EH 1511.500 - EH 1611.500	Aufspannwinkel	815
EH 1512.000 - EH 1612.400	Aufbauelemente	816
EH 1513.600 - EH 1613.800	Spannleisten	816
EH 1514.700 - EH 1614.700	Spannaufsätze	818
EH 1520.400 - EH 1621.700	Anschlagwinkel	819
EH 1533.000 - EH 1633.200	Spannleisten	820
EH 1547.900 - EH 1647.900	Auflageplatten	821
EH 1548.100 - EH 1648.100	Prismen	822
EH 1548.500 - EH 1648.500	Prismen	823
EH 1548.700 - EH 1648.800	Prismenteile rechts/links	824
EH 1549.200 - EH 1649.200	Positionierleisten	825
EH 1550.000 - EH 1650.000	Auflageleisten	826
EH 1551.500 - EH 1651.700	Anschläge, zylindrisch	826
EH 1553.500 - EH 1653.500	Positionierzylinder	827
EH 1555.500 - EH 1655.500	Paßschrauben	828
EH 1557.000 - EH 1657.000	Verschlussschrauben	828
EH 1580.000	Nut-Adapter	829
EH 1581.000	Nut-Adapter	829
EH 1590	Standardsortimente L12	832
EH 1605.700	Aufspannwinkel	812
EH 1614.500	Anschlagstücke	817
EH 1617.400 - EH 1617.900	Scheiben	819
EH 1644.000	Gewindebolzen	820
EH 1681.000	Nut-Adapter	830
EH 1690	Standardsortimente L16	834

Normalien für Vorrichtungssysteme

EH 22290.	Vorsteckscheiben, DIN 6372	838
EH 22540.	Gewindestifte, DIN 6332 mit Druckzapfen	839
EH 22680.	Auflagebolzen, mit Riffel oder Spitze	840
EH 22680.	Auflagebolzen, Stiffform	840
EH 22690.	Bolzen	841
EH 22700.	Kugeldruckschrauben, ohne Kopf, Kugel verdrehgesichert	843
EH 22730.	Pendelauflagen	844
EH 22731.	Pendelauflagen, mit selbsttätiger Rückstellung	844
EH 22740.	Pendelauflagen, verstellbar	846
EH 22741.	Pendelauflagen, verstellbar, mit selbsttätiger Rückstellung	847
EH 23010.	Muttern für T-Nuten, DIN 508	848
EH 23020.	Muttern für T-Nuten, lang	848
EH 23020.	Muttern für T-Nuten, Rhombus	849
EH 23040.	Stiftschrauben, DIN 6379 b1 lang, für Muttern für T-Nuten	850
EH 23050.	Kugelscheiben / Kegelpfannen, DIN 6319	851
EH 23060.	Scheiben, DIN 6340 vergütet	852
EH 23070.	Sechskanmmuttern, DIN 6330 (Höhe 1,5 d)	853

Inhaltsverzeichnis nach Artikelgruppe

Gruppe	Bezeichnung	Seite
EH 23080.	Sechskantmuttern mit Bund, DIN 6331 (Höhe 1,5 d)	854
EH 23080.	Sechskantmuttern mit Kegelpfanne	855
EH 23090.	Verlängerungsmuttern, (Höhe 3 d)	856
EH 23110.	Feste Nutensteine, mit zylindrischer Fixierung	857
EH 23110.	Zentrierbolzen	858
EH 23110.	Zentrierbolzen, abgesetzt	859
EH 23120.	Lose Nutensteine, DIN 6323	860
EH 23150.	Spanneisen, DIN 6315 B gabelförmig	861
EH 23180.	Spanneisen, mit Nase	862
EH 23210.	Niederzugspanner, ohne Hebel	867
EH 23220.	Ausgleichspanner	869
EH 23220.	Abstützelemente	870
EH 23280.	Anschlagstücke, zylindrisch	868
EH 23310.	Aufsitzspanner, schwenkbar, Größe 25	880
EH 23310.	Aufsitzspanner, schwenkbar, Größe 32	881
EH 23310.	Aufsitzspanner, schwenkbar, Größe 40	882
EH 23310.	Aufsitzspanner, schiebbar, Größe 40	883
EH 23310.	Positionierringe, für Aufsitzspanner	885
EH 23310.	Höhenzylinder	886
EH 23320.	Schwimmspanner, kompakte Bauform, kombinierte Spannung und Verblockung M 12	872
EH 23320.	Schwimmspanner, kompakte Bauform, getrennte Spannung und Verblockung M 12	873
EH 23320.	Schwimmspanner, kombinierte Spannung und Verblockung M 12	874
EH 23320.	Schwimmspanner, getrennte Spannung und Verblockung M 12	875
EH 23320.	Standard-Spannbacken, für Schwimmspanner M 12	876
EH 23320.	Spannbacken, für Schwimmspanner M 12	877
EH 23690.	Kompaktspanner	887
EH 23690.	Höhenadapter, für Kompaktspanner	889
EH 23700.	Spanneisenelemente	863
EH 23700.	Spanneisen gerade, lang	864
EH 23700.	Zwischenelemente	865
EH 23700.	Fußelemente	866

Mehrfachspannsysteme

EH 1585.	Spannleisten, Länge 100	893
EH 1585.	Spannleisten, Länge 200	894
EH 1585.	Spannleisten, Länge 300	895
EH 1585.	Spannleisten, Länge 400 - 700	896
EH 1586.	Seitliche Anschläge	903
EH 1586.	Einlegehilfen	904
EH 1586.410	Standardsortimente EH 1586.	917
EH 1586.411	Standardsortimente EH 1586.	917
EH 1586.412	Standardsortimente EH 1586.	917
EH 1586.413	Standardsortimente EH 1586.	917
EH 1586.414	Standardsortimente EH 1586.	918
EH 1586.415	Standardsortimente EH 1586.	918
EH 1586.416	Standardsortimente EH 1586.	918
EH 1586.	Auflagen für Spannleiste	905
EH 1586.	Auflagen für Spannleiste, mit Schnappverschluss	906
EH 1586.	Auflagen für Spannleiste, magnetisch	906
EH 1586.	Anschläge, diamantbeschichtet	907
EH 1586.	Anschläge, Grippeinsätze	908
EH 1586.	Anschläge, Prismen horizontal	909
EH 1586.	Anschläge, Prismen vertikal	910
EH 1586.	Anschläge, weich	911
EH 1586.	Anschläge, geriffelt	912
EH 1586.	Anschläge, plan	913
EH 1586.	Anschläge, mit Anschraubgewinde	914
EH 1586.	Kombi-Spannleisten	915
EH 23250.	Keil-Spannsegmente, plan / geriffelt, M8	897
EH 23250.	Keil-Spannsegmente, plan / geriffelt, M12	898
EH 23250.	Keil-Spannsegmente, mit Anschraubgewinde, M12	899
EH 23250.	Adapter für Keil-Spannsegmente, für Spannleisten	900
EH 23250.	Verdrehsicherungen für Keil-Spannsegmente, für Spannleisten	901
EH 23250.	Anschlagplatten für Keil-Spannsegmente, für Spannleisten	902

Gruppe	Bezeichnung	Seite
EH 1700.	Multi-Schraubstöcke, MS 125	922

Multi-Schraubstöcke



Details sowie Ihre Ansprechpartner finden Sie unter:
www.halder.com/de/Multi-Schraubstoecke

Basiselemente

EH 1906.	Aufspannwinkel	933
EH 1906.	Aufspannwinkel, vorbereitet	932
EH 1908.	Aufspannwürfel, vorbereitet	936
EH 1910.	Aufspannwinkel, geschweißt, vorbereitet	934
EH 1910.	Aufspannwinkel, einseitig, geschweißt, vorbereitet	935
EH 1910.	Aufspannwürfel, geschweißt, vorbereitet	937
EH 1912.	Aufspannplatten, vorbereitet	938
EH 1912.	Aufspannplatten, mit Fixierbohrungen	939

Nullpunktspannsysteme

EH 1990.	Einzugselemente, hydraulisch, doppelt wirkend mit Abhebung und Ausblasung	946
EH 1990.	Einzugselemente, hydraulisch, einfach wirkend mit Abhebung	947
EH 1990.	Einzugselemente, modular, mechanisch	948
EH 1990.	Einzugselemente, modular, hydraulisch	949
EH 1990.	Einzugselemente, modular, pneumatisch	950
EH 1990.	Einzugselemente, modular, pneumatisch, verstärkt	951
EH 1990.	Einzugselemente, modular, mechanisch, mit Verdrehsicherung	952
EH 1990.	Einzugselemente, modular, hydraulisch, mit Verdrehsicherung	953
EH 1990.	Einzugselemente, modular, pneumatisch, mit Verdrehsicherung	954
EH 1990.	Einzugselemente, modular, pneumatisch, verstärkt, mit Verdrehsicherung	955
EH 1990.	Steuermodule	956
EH 1990.	Einzugsringe	957
EH 1990.	Grundplatten, für 2 Einzugselemente	960
EH 1990.	Grundplatten, mit 2 Einzugselementen	961
EH 1990.	Grundplatten, für 4 Einzugselemente	962
EH 1990.	Grundplatten, mit 4 Einzugselementen	963
EH 1990.	Grundplatten, für 4 Einzugselemente, doppelt wirkend	964
EH 1990.	Grundplatten, mit 4 Einzugselementen, doppelt wirkend	965
EH 1990.	Grundplatten, für 4 Einzugselemente, einfach wirkend	966
EH 1990.	Grundplatten, mit 4 Einzugselementen, einfach wirkend	967
EH 1990.	Trägerplatten, mit 2 Einzugsringen	968
EH 1990.	Trägerplatten, mit 4 Einzugsringen	969
EH 1990.	Abdeckkappen, für Einzugselemente	970

Bezeichnung	Gruppe	Seite
A		
Abdeckkappen, für Einzugsэлеmente	EH 1990.	970
Abdeckungen, für Keil-Spannsegmente	EH 23250.	470
Abfrageeinheiten, mit Sensor	EH 22810.	358
Abfrageelemente, mit Initiatoraufnahme	EH 25010.	690
Abfrageelemente, mit Schaltstift, verdrehgesichert	EH 25020.	691
Abstützelemente	EH 23220.	480, 870
Abstützelemente, für Spanneisen	EH 23200.	439
Achsbolzen	EH 23400.	508
Adapter für Keil-Spannsegmente, für Spannleisten	EH 23250.	900
Adapternutenspanner, System V40/V70	EH 1068.100 - EH 1068.300	797
Adapternutensteine, System V40/V70	EH 1068.800	798
Adapternutenzentriersteine, System V40/V70	EH 1068.600	798
Andrückelemente, mit Bolzen, verdrehgesichert	EH 23230.	461
Anschlagplatten für Keil-Spannsegmente, für Spannleisten	EH 23250.	902
Anschlagpuffer, Gummi; Frontmontage	EH 25150.	725
Anschlagpuffer, Gummi; Kegelstumpfform	EH 25150.	721
Anschlagpuffer, Gummi; parabolisch	EH 25150.	720
Anschlagpuffer, Gummi; zylindrisch	EH 25150.	718
Anschlagpuffer, Silikon; Kegelstumpfform	EH 25151.	722
Anschlagstücke	EH 23281.	477
	EH 1014.500 - EH 1114.500	773
	EH 1614.500	817
Anschlagstücke, zylindrisch	EH 23280.	473, 868
Anschlagwinkel	EH 1520.400 - EH 1621.700	819
Anschläge	EH 1116.000 - EH 1116.100	774
Anschläge, diamantbeschichtet	EH 1586.	907
Anschläge, für Scharniere	EH 25160.	731
Anschläge, geriffelt	EH 1586.	912
Anschläge, Grippeinsätze	EH 1586.	908
Anschläge, mit Anschraubgewinde	EH 1586.	914
Anschläge, plan	EH 1586.	913
Anschläge, Prismen horizontal	EH 1586.	909
Anschläge, Prismen vertikal	EH 1586.	910
Anschläge, weich	EH 1586.	911
Anschläge, zylindrisch	EH 1115.100	773
	EH 1551.500 - EH 1651.700	826
Aufbauelemente	EH 1512.000 - EH 1612.400	816
Auflage- und Aufnahmebolzen; DIN 6321	EH 22630.	303
Auflagebolzen, mit Riffel oder Spitze	EH 22680.	309, 840
Auflagebolzen, Stiftform	EH 22680.	310, 840
Auflagebolzen, teilweise DIN 6321 (alte Norm)	EH 22630.	304
Auflagebolzen, verstellbar	EH 22690.	314
Auflageelemente, mit Kunststoff-Auflagefläche, pendelnd	EH 22600.	298
Auflageleisten	EH 1550.000 - EH 1650.000	826
Auflagen für Spannleiste	EH 1586.	905
Auflagen für Spannleiste, magnetisch	EH 1586.	906
Auflagen für Spannleiste, mit Schnappverschluss	EH 1586.	906
Auflageplatten	EH 23210.	476
	EH 1047.900 - EH 1147.900	790
	EH 1547.900 - EH 1647.900	821
Aufnahmebolzen / Auflagebolzen, DIN 6321	EH 22630.	303
Aufnahmebolzen, mit Kugelansatz	EH 22630.	306
Aufnahmebolzen, anschraubbar, ähnlich DIN 6321	EH 22630.	305
Aufnahmebuchsen, für Kugelsperrbolzen und Steckbolzen	EH 22400.	246
Aufnahmebuchsen, für Kugeltragbolzen	EH 22350.	200
Aufnahmebuchsen, für Positionier-Spannbolzen, zum Anschrauben	EH 23111.	423

Bezeichnung	Gruppe	Seite
Aufnahmebuchsen, für Positionier-Spannbolzen, zum Einpressen	EH 23111.	422
Aufnahmebuchsen, für Rastriegel und Rastbolzen	EH 22110.	116
Aufnahmebuchsen, mit Flansch, für Kugelsperrbolzen und Steckbolzen	EH 22400.	248
Aufnahmebuchsen mit Abdichtung, plan, für Kugeltragbolzen	EH 22350.	203
Aufnahmebuchsen, plan, für Kugeltragbolzen	EH 22350.	201
Aufnahmen	EH 1040.300 - EH 1040.700	786
	EH 1140.300 - EH 1141.500	787
	EH 1141.600 - EH 1143.700	788
Aufnahmesegmente	EH 1048.400 - EH 1148.400	792
Aufsitzspanner, schiebbar, Größe 40	EH 23310.	524, 883
Aufsitzspanner, schwenkbar, Größe 25	EH 23310.	512, 880
Aufsitzspanner, schwenkbar, Größe 32	EH 23310.	514, 881
Aufsitzspanner, schwenkbar, Größe 40	EH 23310.	516, 882
Aufsitzspanner, schwenkbar, Größe 60	EH 23310.	520
Aufsitzspanner, schwenkbar, Größe 82,5	EH 23310.	522
Aufsitzspanner, schwenkbar, niedrige Bauform, Größe 44	EH 23310.	518
Aufspannkörper	EH 1010.100 - EH 1110.100	763
	EH 1010.200 - EH 1110.300	764
	EH 1011.100 - EH 1111.100	765
Aufspannkörper, V70eco	EH 1011.200 - EH 1111.300	765
	EH 1210.100	766
	EH 1210.200 - EH 1210.300	767
Aufspannwinkel	EH 1211.100	767
	EH 1211.200 - EH 1211.300	768
	EH 1105.200	761
	EH 1076.400	762
	EH 1506.200 - EH 1606.800	809
	EH 1505.200 - EH 1605.400	811
	EH 1605.700	812
	EH 1511.500 - EH 1611.500	815
	EH 1906.	933
	EH 1910.	935
Aufspannwinkel, einseitig, geschweißt, vorbearbeitet	EH 1910.	935
Aufspannwinkel, geschweißt, vorbearbeitet	EH 1910.	934
Aufspannwinkel, modular	EH 1104.700 - EH 1104.900	759
Aufspannwinkel, vorbearbeitet	EH 1906.	932
Aufspannwürfel	EH 1508.200 - EH 1608.600	810
Aufspannwürfel, geschweißt, vorbearbeitet	EH 1910.	937
Aufspannwürfel, vorbearbeitet	EH 1908.	936
Aufspannplatten, mit Fixierbohrungen	EH 1912.	939
Aufspannplatten, vorbearbeitet	EH 1912.	938
Augenschrauben, DIN 444, Form B	EH 22980.	375
Augenschrauben, DIN 444, Form B Güte 8.8 Präzisionsausführung	EH 22980.	376
Ausgleichspanner	EH 23220.	478, 869
B		
Ballengriffe, drehbar; DIN 98	EH 24460.	624
Ballengriffe, fest; DIN 39	EH 24450.	623
Beidseitige Exzenterhebel, mit Achsbolzen	EH 23380.	503
Bohrunterlagen, fest	EH 1162.000 - EH 1162.300	795
Bohrunterlagen, verstellbar	EH 1163.000 - EH 1163.300	796
Bolzen	EH 22690.	311, 841
Bolzen, mit Kunststoff-Auflagefläche	EH 22691.	315

Alphabetisches Inhaltsverzeichnis

Bezeichnung	Gruppe	Seite
Buchsen, für Positionier-Spannbolzen	EH 23111.	421
Bügelgriffe	EH 24300.	581
	EH 24310.	586
Bügelgriffe, Frontmontage	EH 24300.	583
Bügelgriffe, Kunststoff	EH 24320.	588
Bügelgriffe, Kunststoff, Frontmontage	EH 24320.	587
Bügelgriffe, mit Auflegescheibe	EH 24310.	585
Bügelgriffe, schräg	EH 24300.	584

D

Dichtstopfen, Expander®; Hülse aus Einsatzstahl	EH 22880.	363
Dichtstopfen, Expander®; Hülse aus rostfreiem Stahl	EH 22880.	364, 365
Dichtstopfen, Expander®; mit verlängertem Zuganker	EH 22880.	369
Dichtstopfen, Expander®; mit Zuganker	EH 22880.	368
Distanzhülsen, für Expander® Dichtstopfen mit verlängertem Zuganker	EH 22880.	370
Distanzplatten, für Scharniere	EH 25160.	729
Distanzringe, für Rastbolzen	EH 22120.	129
Doppel-Keilspanner	EH 23251.	471
Doppel-Keilspanner, Backen bearbeitbar	EH 23251.	472
Drehbare Ballengriffe, DIN 98	EH 24460.	624
Drehmomentgriffe	EH 24710.	670
Drehriegel, doppelseitig	EH 24100.	579
Drehriegel, einseitig	EH 24100.	578
Drehriegel, Flügelgriff einseitig	EH 24101.	580
Dreistern-Drehmomentgriffe	EH 24711.	672
Druck- und Zugspanner	EH 23229.	460
Druckschrauben, mit Kunststoffbolzen	EH 22760.	335
Druckschrauben, mit Messingbolzen	EH 22760.	334
Druckstücke, DIN 6311 und niedrige Ausführung	EH 22560.	282
Druckstücke, federnd; doppelseitig	EH 22090.	87
Druckstücke, federnd; glatte Ausführung	EH 22070.	74
Druckstücke, federnd; glatte Ausführung, mit Bund und Bolzen	EH 22080.	83
Druckstücke, federnd; glatte Ausführung, mit Bund und Kugel	EH 22080.	79
Druckstücke, federnd; glatte Ausführung, mit Bund und Kugel, selbstklemmend	EH 22080.	82
Druckstücke, federnd; glatte Ausführung, ohne Bund	EH 22080.	84
Druckstücke, federnd; glatte Ausführung, ohne Bund, mit rollender Kugel	EH 22081.	85
Druckstücke, federnd; glatte Ausführung; lang, mit Bund und Kugel	EH 22080.	81
Druckstücke, federnd; glatte Ausführung; mit Bund und Kugel, selbstklemmend - INCH	EH 2B080.	99
Druckstücke, federnd; Kunststoffausführung	EH 22040.	59
Druckstücke, federnd; lange Ausführung	EH 22070.	75
Druckstücke, federnd; mit Bolzen und Innensechskant	EH 22030.	53
Druckstücke, federnd; mit Bolzen und Innensechskant - INCH	EH 2B030.	93
Druckstücke, federnd; mit Bolzen und Schlitz	EH 22050.	63
Druckstücke, federnd; mit Bolzen und Schlitz - INCH	EH 2B020.	90
Druckstücke, federnd; mit Innensechskant	EH 22060.	70
Druckstücke, federnd; mit Innensechskant und Abdichtung	EH 22060.	72
Druckstücke, federnd; mit Keramikugel und Schlitz, rostfreier Stahl A4	EH 22050.	62
Druckstücke, federnd; mit Kugel und Innensechskant	EH 22030.	51
Druckstücke, federnd; mit Kugel und Schlitz	EH 22050.	60
	EH 22075.	77
Druckstücke, federnd; mit Kugel und Schlitz - INCH	EH 2B050.	96
Druckstücke, federnd; mit Kugel, Kopf und Innensechskant	EH 22030.	55
Druckstücke, federnd; mit Kugel, Kopf und Schlitz	EH 22050.	65
Druckstücke, federnd; mit rollender Kugel und Innensechskant	EH 22031.	57
Druckstücke, federnd; mit rollender Kugel und Schlitz	EH 22051.	67, 69
Druckstücke, Kunststoff	EH 22570.	283

E

Einlegehilfen	EH 1586.	904
Einzugselemente, hydraulisch, doppelt wirkend mit Abhebung und Ausblasung	EH 1990.	946
Einzugselemente, hydraulisch, einfach wirkend mit Abhebung	EH 1990.	947
Einzugselemente, modular, hydraulisch	EH 1990.	949

Bezeichnung	Gruppe	Seite
Einzugselemente, modular, hydraulisch, mit Verdrehsicherung	EH 1990.	953
Einzugselemente, modular, mechanisch	EH 1990.	948
Einzugselemente, modular, mechanisch, mit Verdrehsicherung	EH 1990.	952
Einzugselemente, modular, pneumatisch	EH 1990.	950
Einzugselemente, modular, pneumatisch, mit Verdrehsicherung	EH 1990.	954
Einzugselemente, modular, pneumatisch, verstärkt	EH 1990.	951
Einzugselemente, modular, pneumatisch, verstärkt, mit Verdrehsicherung	EH 1990.	955
Einzugsringe	EH 1990.	957
Expander® Dichtstopfen, Hülse aus Einsatzstahl	EH 22880.	363
Expander® Dichtstopfen, Hülse aus rostfreiem Stahl	EH 22880.	364
Expander® Dichtstopfen, Hülse und Kugel aus rostfreiem Stahl	EH 22880.	365
Expander® Dichtstopfen, mit verlängertem Zuganker	EH 22880.	369
Expander® Dichtstopfen, mit Zuganker	EH 22880.	368
Exzenter, für Seitendruckstücke, glatt	EH 22150.	163
Exzenter, für Seitendruckstücke, glatt - INCH	EH 2B150.	182
Exzenter-Krallenscheiben	EH 23270.	501
Exzenter-Spannklemmen	EH 23270.	500
Exzenterhebel, mit Achsbolzen	EH 23390.	504
Exzenterschnellspanner, mit Innengewinde	EH 23390.	505
Exzenterschnellspanner, mit Schraube	EH 23390.	506
Exzenterspanner	EH 23410.	509
Exzenterspannhebel, beidseitig; mit Achsbolzen	EH 23380.	503
Exzenterspannmodul, mit Wellenaufnahme	EH 23410.	510

F

Federhülsen	EH 22100.	88
Federnde Druckstücke, doppelseitig	EH 22090.	87
Federnde Druckstücke, glatte Ausführung	EH 22070.	74
Federnde Druckstücke, glatte Ausführung, lang, mit Bund und Kugel	EH 22080.	81
Federnde Druckstücke, glatte Ausführung, mit Bund und Bolzen	EH 22080.	83
Federnde Druckstücke, glatte Ausführung, mit Bund und Kugel	EH 22080.	79
Federnde Druckstücke, glatte Ausführung, mit Bund und Kugel, selbstklemmend	EH 22080.	82
Federnde Druckstücke, glatte Ausführung, mit Bund und Kugel, selbstklemmend - INCH	EH 2B080.	99
Federnde Druckstücke, glatte Ausführung, ohne Bund	EH 22080.	84
Federnde Druckstücke, glatte Ausführung, ohne Bund, mit rollender Kugel	EH 22081.	85
Federnde Druckstücke, Kunststoffausführung	EH 22040.	59
Federnde Druckstücke, lange Ausführung	EH 22070.	75
Federnde Druckstücke, mit Bolzen und Innensechskant	EH 22030.	53
Federnde Druckstücke, mit Bolzen und Innensechskant - INCH	EH 2B030.	93
Federnde Druckstücke, mit Bolzen und Schlitz	EH 22050.	63
Federnde Druckstücke, mit Bolzen und Schlitz - INCH	EH 2B020.	90
Federnde Druckstücke, mit Bund und Kugel, Frontschlitz	EH 22075.	77
Federnde Druckstücke, mit Innensechskant	EH 22060.	70
Federnde Druckstücke, mit Innensechskant und Abdichtung	EH 22060.	72
Federnde Druckstücke, mit Keramikugel und Schlitz, rostfreier Stahl A4	EH 22050.	62
Federnde Druckstücke, mit Kugel und Innensechskant	EH 22030.	51
Federnde Druckstücke, mit Kugel und Schlitz	EH 22050.	60
Federnde Druckstücke, mit Kugel und Schlitz - INCH	EH 2B050.	96
Federnde Druckstücke, mit Kugel, Kopf und Innensechskant	EH 22030.	55
Federnde Druckstücke, mit Kugel, Kopf und Schlitz	EH 22050.	65
Federnde Druckstücke, mit rollender Kugel und Innensechskant und Schlitz, rostfreier Stahl A4	EH 22051.	69
Federnde Druckstücke, mit rollender Kugel und Innensechskant	EH 22031.	57
Federnde Druckstücke, mit rollender Kugel und Schlitz	EH 22051.	67
Federnde Seitendruckstücke	EH 22140.	153
Federnde Seitendruckstücke, mit Federblech	EH 22160.	172
Feste Ballengriffe, DIN 39	EH 24450.	623
Feste Nutensteine	EH 23110.	411
Feste Nutensteine, mit zylindrischer Fixierung	EH 23110.	412, 857
Flache Nutensteine	EH 23130.	416
Flache Rändelmutter, DIN 467	EH 24760.	628
Flache Rändelschrauben, DIN 653	EH 24770.	629

Bezeichnung	Gruppe	Seite
Flachspannhebel, verstellbar	EH 24441.	614
Flachspannhebel, verstellbar; mit Schraube	EH 24441.	616
Flachspannhebel, verstellbar; mit Schraube; rostfreier Stahl	EH 24441.	618
Flachspannhebel, verstellbar; rostfreier Stahl	EH 24441.	615
Funk-Empfänger, für Abfrageeinheit	EH 22810.	362
Funk-Sender, für Abfrageeinheit	EH 22810.	361
Fußelemente	EH 23700.	450, 866
Fußelemente, für Positionierbohrung	EH 23700.	453
Fußelemente, niedrig	EH 23700.	452
Fußelemente, schwenkbar	EH 23700.	451
Füße, DIN 6320 mit Gewindepapfen	EH 22640.	373

G

Gabelschlüssel	EH 1139.400 - EH 1139.500	786
Gelenkköpfe, DIN 12240-4, mit Außengewinde	EH 22982.	377
Gelenkköpfe, DIN 12240-4, mit Innengewinde	EH 22982.	379
Gelenkschrauben	EH 22591.	290
Gelenkteller	EH 22590.	285
Gelenkteller, mit Befestigungsbohrungen	EH 22590.	289
Gelenkteller, mit Rutschsicherung	EH 22590.	287
Gewindebolzen	EH 1644.000	820
Gewindeplatten, für Scharniere	EH 25160.	730
Gewindesperrbolzen, selbstsichernd	EH 22355.	275
Gewindesperrbolzen, selbstsichernd, mit Axiallager	EH 22356.	277
Gewindestifte, DIN 6332 mit Druckzapfen	EH 22540.	280, 839
Gewindestifte, mit Kugelzapfen	EH 22570.	284
Gewindetragbolzen, selbstsichernd	EH 22352.	207
Gewindetragbolzen, selbstsichernd - INCH	EH 2B352.	213
Gewindetragbolzen, selbstsichernd, für Zentrierbohrungen nach DIN 332	EH 22352.	209
Gewindetragbolzen, selbstsichernd, mit drehbarem Schäkel	EH 22353.	211
Gewindetragbolzen, selbstsichernd, mit drehbarem Schäkel - INCH	EH 2B353.	215
Griffstangen	EH 24350.	597
Grippers rund/quadratisch, mit Hartmetalleinsatz, geriffelt	EH 22620.	299
Grundplatten	EH 1000.400 - EH 1000.500	748
	EH 1002.100	750
	EH 1100.300 - EH 1100.500	751
	EH 1102.100 - EH 1102.200	755
	EH 1500.200 - EH 1600.900	807
	EH 1501.300 - EH 1501.500	808
	EH 1990.	960
Grundplatten, für 2 Einzugsэлеmente	EH 1990.	962
Grundplatten, für 4 Einzugsэлеmente	EH 1990.	964
Grundplatten, für 4 Einzugsэлеmente, doppelt wirkend	EH 1990.	966
Grundplatten, für 4 Einzugsэлеmente, einfach wirkend	EH 1990.	961
Grundplatten, mit 2 Einzugsэлеmenten	EH 1990.	963
Grundplatten, mit 4 Einzugsэлеmenten	EH 1990.	965
Grundplatten, mit 4 Einzugsэлеmenten, doppelt wirkend	EH 1990.	967
Grundplatten, mit 4 Einzugsэлеmenten, einfach wirkend	EH 1990.	967
Grundplatten, passend auf Paletten DIN 55 201	EH 1000.800	749
Grundplatten, V70eco	EH 1200.300 - EH 1200.500	753
	EH 1200.700 - EH 1203.500	757
Gummi-Anschlagpuffer, Kegelstumpfform	EH 25150.	721
Gummi-Anschlagpuffer, niedrige Ausführung	EH 25150.	723
Gummi-Anschlagpuffer, parabolisch	EH 25150.	720
Gummi-Anschlagpuffer, zylindrisch	EH 25150.	718
Gummi-Anschlagpuffer, zylindrisch, Frontmontage	EH 25150.	725
Gummi-Metall-Puffer	EH 25150.	716

Bezeichnung	Gruppe	Seite
H		
Halteleisten, für Niederzugspanner	EH 23210.	457
Halter, für federnde Druckstücke	EH 22082.	86
Halteseile	EH 22400.	249
Halteseile, für Gewindesperrbolzen	EH 22355.	279
Haltestücke, für Rastriegel und Rastbolzen	EH 22120.	143
Haltestücke, für Rastriegel und Rastbolzen, Druckguss	EH 22110.	115
Handgriffe, für Positionier-Spannbolzen	EH 23111.	420
Handkurbeln	EH 24330.	593
Handkurbeln, DIN 468 gekröpft mit Vierkant DIN 79	EH 24330.	592
Handkurbeln, DIN 469 gerade mit Vierkant DIN 79	EH 24330.	591
Handkurbeln, mit Umleggriff	EH 24331.	595
Handkurbeln, mit Umleggriff, rostfreier Stahl	EH 24331.	596
Handkurbeln, Rostfreier Stahl Feinguss	EH 24330.	594
Handräder, DIN 950 Grauguss	EH 24580.	677
Handräder, DIN 950 Leichtmetall	EH 24590.	680
Handräder, ähnlich DIN 950, rostfreier Stahl	EH 24591.	683
Hartmetalleinsätze	EH 22620.	302
Hartmetalleinsätze, Frontmontage	EH 22620.	301
Hartmetalleinsätze, für Passungsaufnahme	EH 22620.	300
Hohe Rändelmutter, DIN 466	EH 24780.	630
Hohe Rändelschrauben, DIN 464	EH 24790.	631
Höhenadapter, für Kompaktspanner	EH 23690.	560, 889
	EH 23310.	527, 886

K

Kegelgriffe, DIN 99	EH 24470.	620
Keil-Spannsegmente	EH 23250.	468
Keil-Spannsegmente, mit Anschraubgewinde, M12	EH 23250.	899
Keil-Spannsegmente, plan / geriffelt, M12	EH 23250.	898
Keil-Spannsegmente, plan / geriffelt, M8	EH 23250.	897
Klemmhebel, verstellbar; Innenteile aus rostfreiem Stahl, mit Innengewinde	EH 24390.	598
Klemmhebel, verstellbar; Innenteile aus rostfreiem Stahl, mit Schraube	EH 24390.	599
Klemmhebel, verstellbar; mit Andrückschraube	EH 24410.	604
Klemmhebel, verstellbar; mit Axiallager aus rostfreiem Stahl, mit Schraube	EH 24420.	610
Klemmhebel, verstellbar; mit Axiallager aus rostfreiem Stahl, mit Innengewinde	EH 24420.	609
Klemmhebel, verstellbar; mit Axiallager, mit Innengewinde	EH 24420.	607
Klemmhebel, verstellbar; mit Axiallager; mit Schraube	EH 24420.	608
Klemmhebel, verstellbar; mit Innengewinde	EH 24400.	601
Klemmhebel, verstellbar; mit Schraube	EH 24400.	602
Klemmsperrbolzen, mit Pilzgriff	EH 22410. / EH 22420.	253
Knebelmutter, DIN 6305 mit festem Knebel	EH 24510.	637
Knebelmutter, DIN 6307 mit loseem Knebel	EH 24510.	638
Knebelschrauben, DIN 6304 mit festem Knebel	EH 24490.	635
Knebelschrauben, DIN 6306 mit loseem Knebel	EH 24500.	636
Knöpfe	EH 24520.	641
Kombi-Spannleisten	EH 1586.	915
Kombispanner, mit waagrechtem Fuß	EH 23330.	556
Kompakt-Kugelscheiben-Kegelpfannen, ähnlich DIN 6319	EH 23050.	402
Kompaktspanner	EH 23690.	558, 887
	EH 1510.100 - EH 1610.100	813
Konsolen	EH 1510.200 - EH 1610.200	814
	EH 24550.	642
Konusköpfe	EH 24550.	642
Krallenscheiben, exzentrisch	EH 23270.	501
Kreuzgriffe, DIN 6335 Grauguss	EH 24620.	659
Kreuzgriffe, DIN 6335 Grauguss, kunststoffbeschichtet	EH 24620.	661
Kreuzgriffe, DIN 6335 Kunststoff	EH 24640.	665
Kreuzgriffe, DIN 6335 Leichtmetall	EH 24630.	662
Kreuzgriffe, DIN 6335 Rostfreier Stahl, Feinguss	EH 24631.	663

Alphabetisches Inhaltsverzeichnis

Bezeichnung	Gruppe	Seite
Kreuzgriffe, mit Axiallager	EH 24700.	666
Kreuzgriffe, ähnlich DIN 6335, rostfreier Stahl A4	EH 24631.	664
Kreuzgriffschrauben, DIN 6335 Kunststoff	EH 24730.	667
Kreuzgriffschrauben, ähnlich DIN 6335, rostfreier Stahl	EH 24731.	668
Kreuzgriffschrauben, ähnlich DIN 6335, rostfreier Stahl A4	EH 24731.	669
Kugeldruckschrauben, mit Kopf, abgeflachte Kugel	EH 22710.	323
Kugeldruckschrauben, mit Kopf, Kugel verdrehgesichert	EH 22700.	318
Kugeldruckschrauben, mit Kopf, volle Kugel	EH 22710.	322
Kugeldruckschrauben, ohne Kopf, abgeflachte Kugel	EH 22720.	327
Kugeldruckschrauben, ohne Kopf, abgeflachte Kugel und Innensechsrund	EH 22720.	333
Kugeldruckschrauben, ohne Kopf, Kugel verdrehgesichert	EH 22700.	320, 843
Kugeldruckschrauben, ohne Kopf, kurze Ausführung	EH 22720.	331
Kugeldruckschrauben, ohne Kopf, mit Feingewinde	EH 22720.	330
Kugeldruckschrauben, ohne Kopf, volle Kugel	EH 22720.	325
Kugeldruckschrauben, ohne Kopf, volle Kugel und Innensechsrund	EH 22720.	332
Kugelknöpfe, DIN 319	EH 24560.	643
Kugelknöpfe, Metallausführungen ähnlich DIN 319	EH 24561.	644
Kugelrollen, einschraubbar, gleitgelagert	EH 22752.	350
Kugelrollen, gleitgelagert	EH 22753.	351
Kugelrollen, Kunststoff	EH 22751.	349
Kugelrollen, mit Befestigungselementen	EH 22750.	348
Kugelrollen, mit Stahlblechgehäuse	EH 22750.	346
Kugelscheiben / Kegelpfannen, DIN 6319	EH 23050.	398, 851
Kugelscheiben / Kegelpfannen, ähnlich DIN 6319, rostfreier Stahl	EH 23050.	400
Kugelscheiben-Kegelpfannen, kompakt; ähnlich DIN 6319	EH 23050.	402
Kugelspannbolzen, selbstsichernd, mit Klemmlängenausgleich	EH 22360.	230
Kugelsperrbolzen, einfach wirkend - nach NAS / MS17984	EH 4210.	257
Kugelsperrbolzen, einfach wirkend - nach NAS / MS17985	EH 4211.	261
Kugelsperrbolzen, einfach wirkend - nach NAS / MS17986	EH 4212.	266
Kugelsperrbolzen, einfach wirkend - nach NAS / MS17987	EH 4213.	270
Kugelsperrbolzen, selbstsichernd, mit elastischem Griff	EH 22370. / EH 22380.	235
Kugelsperrbolzen, selbstsichernd, mit Kombigriff	EH 22370.	237
Kugelsperrbolzen, selbstsichernd, mit Kombigriff, ausscheidungsgehärtet	EH 22380.	240
Kugelsperrbolzen, selbstsichernd, mit L-Griff	EH 22340. / EH 22350.	221
Kugelsperrbolzen, selbstsichernd, mit Pilzgriff	EH 22340. / EH 22350.	224
Kugelsperrbolzen, selbstsichernd, mit Schutzgriff	EH 22340. / EH 22350.	227
Kugelsperrbolzen, selbstsichernd, mit Standardgriff	EH 22370. / EH 22380.	231
Kugelsperrbolzen, selbstsichernd, mit Standardgriff, Titan	EH 22390.	234
Kugelsperrbolzen, selbstsichernd, mit T-Griff	EH 22340. / EH 22350.	218
Kugelsperrbolzen, selbstsichernd, mit verstellbarem Griff	EH 22370. / EH 22380.	243
Kugeltragbolzen, selbstsichernd	EH 22350.	196
Kugeltragbolzen, selbstsichernd, mit Handgriff	EH 22351.	205
Kugeltragbolzen, selbstsichernd, rostfreier Stahl	EH 22350.	198
Kugelverbinder, selbstsichernd, mit Befestigungsringen	EH 22340.	190
Kugelverbinder, selbstsichernd, mit Bügel	EH 22330.	191
Kugelverbinder, selbstsichernd, mit Bügel, kompakte Bauweise	EH 22330.	193

L

Leisten	EH 1114.000 - EH 1114.100	772
	EH 1047.800 - EH 1147.800	790
Loose Nutensteine, DIN 6323	EH 23120.	415, 860

M

Mitnehmersteine, DIN 2079	EH 23100.	410
Montagewerkzeuge, für Expander® Dichtstopfen, Ausführung Zuganker	EH 22880.	371
Muttern für T-Nuten	EH 1030.000 - EH 1030.300	778

Bezeichnung	Gruppe	Seite
Muttern für T-Nuten, DIN 508	EH 23010.	384, 848
Muttern für T-Nuten, DIN 508 mit Rutschsicherung	EH 23010.	387
Muttern für T-Nuten, DIN 508, Rohling	EH 23010.	386
Muttern für T-Nuten, lang	EH 23020.	388, 848
Muttern für T-Nuten, Rhombus	EH 23020.	389, 849
Muttern für T-Nuten, Rhombus, Rohling	EH 23020.	390

N

Niederzugspanner, mit gekröpftem Spannhebel	EH 23210.	454
Niederzugspanner, ohne Hebel	EH 23210.	455, 867
Niederzugspanner, ohne Hebel, mit Auflage	EH 23210.	456
Nivellierelemente	EH 25120.	713
Nivellierelemente, hoch	EH 25120.	714
Nivellierelemente, pendelnd	EH 25120.	715
Nut-Adapter	EH 1580.000	829
	EH 1581.000	829
	EH 1681.000	830
Nutenspanner	EH 1031.100 - EH 1131.200	780
	EH 1131.500 - EH 1131.700	781
Nutenspannwinkel	EH 1012.100 - EH 1112.400	770
Nutensteine, feste	EH 23110.	411
Nutensteine, feste, mit zylindrischer Fixierung	EH 23110.	412, 857
Nutensteine, flache	EH 23130.	416
Nutensteine, lose	EH 23120.	415, 860
Nutzenzentriersteine	EH 1029.600 - EH 1129.600	778

P

Paßschrauben	EH 1555.500 - EH 1655.500	828
Pendelauflagen	EH 22730.	338, 844
Pendelauflagen, mit Hartmetallkugel, geriffelt	EH 22730.	339
Pendelauflagen, mit Hartmetallkugel, geriffelt und selbsttätiger Rückstellung	EH 22731.	342
Pendelauflagen, mit selbsttätiger Rückstellung	EH 22731.	340, 844
Pendelauflagen, verstellbar	EH 22740.	343, 846
Pendelauflagen, verstellbar, mit selbsttätiger Rückstellung	EH 22741.	344, 847
Pilzgriffe	EH 24540.	640
Pitbull®-Spannklemmen	EH 23290.	474
Positionier-Spannbolzen	EH 23111.	418
Positionierbuchsen, für Rastriegel und Rastbolzen	EH 22110.	117
Positionierbuchsen, mit Bund, DIN 172 A	EH 23112.	424
Positionierbuchsen, ohne Bund, DIN 179 A	EH 23112.	427
Positionierleisten	EH 1149.000	794
	EH 1549.200 - EH 1649.200	825
Positionierleisten, beidseitig	EH 1049.200 - EH 1149.200	795
Positionierringe, für Aufsitzspanner	EH 23310.	526, 885
Positionierzylinder	EH 1553.500 - EH 1653.500	827
Positioniersensoren, pneumatisch	EH 22800.	352, 353
	EH 22800.	354, 355
Prismen	EH 1048.200 - EH 1148.300	791
	EH 1048.500 - EH 1148.500	793
	EH 1548.100 - EH 1648.100	822
	EH 1548.500 - EH 1648.500	823

Bezeichnung	Gruppe	Seite
Prismenteile rechts/links	EH 1548.700 - EH 1648.800	824
Präzisionsrastbolzen, mit konischer Aufnahme	EH 22130.	150
Präzisionsrastbolzen, mit zylindrischer Aufnahme	EH 22130.	148
Puffer, Gummi-Metall	EH 25150.	716
Puffer, Gummi-Metall; niedrige Ausführung	EH 25150.	723

R

Rastbolzen kompakt, mit Sechskantbund	EH 22110.	106
Rastbolzen kompakt, mit Sechskantbund und Arretierung	EH 22110.	108
Rastbolzen kompakt, mit Sechskantbund und Arretierung, mit T-Griff	EH 22110.	111
Rastbolzen kompakt, mit Sechskantbund, mit T-Griff	EH 22110.	110
Rastbolzen Miniraster	EH 22110.	101
Rastbolzen Miniraster, Rostfreier Stahl	EH 22110.	104
Rastbolzen Miniraster, Standardausführung	EH 22110.	102
Rastbolzen, einfache Ausführung	EH 22120.	132
Rastbolzen, für dünnwandige Teile	EH 22120.	134
Rastbolzen, mit Anschraubflansch	EH 22120.	131
Rastbolzen, mit Anschraubflansch, horizontal	EH 22110.	113
Rastbolzen, mit Anschraubflansch, horizontal, rostfreier Stahl	EH 22110.	114
Rastbolzen, mit Entriegelungssperre	EH 22122.	137
Rastbolzen, mit Schnellarretierungsknopf	EH 22122.	138
Rastbolzen, mit Sechskantbund	EH 22120.	118
Rastbolzen, mit Sechskantbund und Arretierung	EH 22120.	120
Rastbolzen, mit Sechskantbund und Arretierung, rostfreier Stahl	EH 22120.	121
Rastbolzen, mit Sechskantbund und Arretierung, rostfreier Stahl A4	EH 22120.	123
Rastbolzen, mit Sechskantbund, kurz	EH 22120.	128
Rastbolzen, mit Sechskantbund, rostfreier Stahl	EH 22120.	119
Rastbolzen, mit Sechskantbund, rostfreier Stahl A4	EH 22120.	122
Rastbolzen, mit Sensor	EH 22123.	139
Rastbolzen, mit Zugring	EH 22120.	135
Rastbolzen, ohne Gewinde, schweißbar	EH 22120.	127
Rastbolzen, ohne Sechskantbund	EH 22120.	124
Rastbolzen, ohne Sechskantbund, rostfreier Stahl	EH 22120.	126
Rastriegel	EH 22120.	141
Rastriegel, einfache Ausführung	EH 22121.	147
Rastriegel, mit Anschraubflansch	EH 22120.	144
Rastriegel, mit Anschraubflansch, horizontal	EH 22120.	145
Richtspanner	EH 23230.	462
Rohrgriffe	EH 24321.	589
Rohrgriffe, Frontmontage	EH 24321.	590
Rändelhohlmutter, Kunststoff	EH 24820.	633
Rändelhohlschrauben, Kunststoff	EH 24830.	634
Rändelmutter, DIN 6303	EH 24480.	627
Rändelmutter, flach; DIN 467	EH 24760.	628
Rändelmutter, hoch; DIN 466	EH 24780.	630
Rändelschrauben, flach, DIN 653	EH 24770.	629
Rändelschrauben, hoch; DIN 464	EH 24790.	631

S

Scharniere	EH 25160.	726
Scharniere, justierbar	EH 25161.	732
Scharniere, mit Anschraubgewinde	EH 25160.	727
Scharniere, mit einstellbarem Reibungswiderstand	EH 25160.	728
Scharniere, rostfreier Stahl	EH 25162.	733
Scharniere, rostfreier Stahl, beidseitig verlängert	EH 25162.	735
Scharniere, rostfreier Stahl, einseitig verlängert	EH 25162.	734
Scharniere, Zink-Druckguss	EH 25163.	736
Scharniere, Zink-Druckguss, mit Federrückstellung	EH 25163.	737
Scharniere, Zink-Druckguss, mit Rastpositionen	EH 25164.	738
Scheiben	EH 23061.	405
	EH 1007.400 - EH 1108.300	763
	EH 1617.400 - EH 1617.900	819
Scheiben, DIN 6340 vergütet	EH 23060.	403, 852

Bezeichnung	Gruppe	Seite
Scheiben, Präzisionsausführung	EH 23060.	404
Scheibenhandräder, DIN 3670	EH 24570.	675
Scheibenhandräder, Leichtmetall	EH 24600.	684
Schnappverschlüsse, DIN 6310 Schnapper mit Feder	EH 22200.	183
Schnellsteckkupplungen, mit Radialversatzausgleich	EH 25100.	709
Schnellsteckkupplungen, mit Radialversatzausgleich und Anschraubflansch	EH 25100.	710
Schnellsteckkupplungen, mit Winkel- und Radialversatzausgleich	EH 25100.	711
Schraubböcke	EH 23470.	574
Schrauben für T-Nuten, DIN 787	EH 23030.	391
Schubstangenspanner, mit Befestigungsgewinde	EH 23330.	552
Schubstangenspanner, mit Winkelfuß	EH 23330.	550
Schwenkkörper	EH 1048.600 - EH 1148.600	793
	EH 22280.	188
Schwenkscheiben, DIN 6371 mit Flachkopfschraube DIN 923	EH 22280.	188
Schwimmspanner, getrennte Spannung und Verblockung M 12	EH 23320.	489, 875
Schwimmspanner, kombinierte Spannung und Verblockung M 12	EH 23320.	487, 874
Schwimmspanner, kombinierte Spannung und Verblockung M 16	EH 23320.	495
Schwimmspanner, kompakte Bauform, getrennte Spannung und Verblockung M 12	EH 23320.	485, 873
Schwimmspanner, kompakte Bauform, kombinierte Spannung und Verblockung M 12	EH 23320.	482, 872
Sechskantmutter mit Bund, DIN 6331 (Höhe 1,5 d)	EH 23080.	407, 854
Sechskantmutter mit Kegelpfanne	EH 23080.	408, 855
Sechskantmutter, DIN 6330 (Höhe 1,5 d)	EH 23070.	406, 853
Seitendruckstücke, federnd	EH 22140.	153
Seitendruckstücke, federnd; mit Federblech	EH 22160.	172
Seitendruckstücke, glatt, mit Abdichtung	EH 22150.	157
Seitendruckstücke, glatt, mit Abdichtung - INCH	EH 2B150.	176
Seitendruckstücke, glatt, mit Abdichtung, mit Innengewinde	EH 22150.	162
Seitendruckstücke, glatt, mit Abdichtung, mit Innengewinde - INCH	EH 2B150.	181
Seitendruckstücke, glatt, ohne Abdichtung	EH 22150.	155
Seitendruckstücke, glatt, ohne Abdichtung - INCH	EH 2B150.	174
Seitendruckstücke, glatt, ohne Abdichtung, mit Innengewinde	EH 22150.	161
Seitendruckstücke, glatt, ohne Abdichtung, mit Innengewinde - INCH	EH 2B150.	180
Seitendruckstücke, mit Gewinde, mit Abdichtung	EH 22150.	166
Seitendruckstücke, mit Gewinde, mit Abdichtung, mit Innengewinde	EH 22150.	170
Seitendruckstücke, mit Gewinde, ohne Abdichtung	EH 22150.	164
Seitendruckstücke, mit Gewinde, ohne Abdichtung, mit Innengewinde	EH 22150.	168
Seitendruckstücke, mit Kunststofffeder und Stift	EH 22150.	159
Seitendruckstücke, mit Kunststofffeder und Stift - INCH	EH 2B150.	178
Seitliche Anschläge	EH 1586.	903
Senkrechtspanner, mit senkrechtem Fuß	EH 23330.	533
Senkrechtspanner, mit senkrechtem Fuß und massivem Haltearm	EH 23330.	535
Senkrechtspanner, mit senkrechtem Fuß und Sicherheitsverriegelung	EH 23330.	536
Senkrechtspanner, mit waagrechtem Fuß	EH 23330.	531
Senkrechtspanner, mit waagrechtem Fuß und massivem Haltearm	EH 23330.	539
Senkrechtspanner, mit waagrechtem Fuß und Sicherheitsverriegelung	EH 23330.	540
Senkrechtspanner, mit Winkelfuß	EH 23330.	537
Senkrechtspanner, mit Winkelfuß und Sicherheitsverriegelung	EH 23330.	538
Setzstempel, für Expander® Dichtstopfen	EH 22880.	367
Silikon-Anschlagpuffer, Kegelstumpfform	EH 25151.	722
Spannaufsätze	EH 1132.900	783
	EH 1514.700 - EH 1614.700	818
Spannbacken, für Schwimmspanner M 12	EH 23320.	492, 877
Spannbacken, für Schwimmspanner M 16	EH 23320.	497
Spannbacken, Standard; für Schwimmspanner M12	EH 23320.	491, 876
Spanneisen gerade, kurz	EH 23700.	446

Alphabetisches Inhaltsverzeichnis

Bezeichnung	Gruppe	Seite
Spanneisen gerade, lang	EH 23700.	447, 864
Spanneisen, abgesetzt	EH 23160.	433
Spanneisen, DIN 6314 flach	EH 23140.	430
Spanneisen, DIN 6315 B gabelförmig	EH 23150.	431, 861
Spanneisen, DIN 6316 gekröpft	EH 23160.	432
Spanneisen, gezahnt, mit verstellbarem Gegenstück	EH 23185.	440
Spanneisen, gezahnt, mit verstellbarem Gegenstück, mit Schraube für T-Nuten	EH 23185.	441
Spanneisen, gezahnt, mit verstellbarem Gegenstück, mit Stiftschraube	EH 23185.	442
Spanneisen, gezahnt, mit verstellbarem Gegenstück, mit Stiftschraube mit Innensechskant	EH 23185.	443
Spanneisen, mit abgeflachter Kugel, ähnlich DIN 6314	EH 23180.	435
Spanneisen, mit Nase	EH 23180.	436, 862
Spanneisen, mit Nase, geschlossen	EH 23170.	434
Spanneisen, mit Schonplatte, ähnlich DIN 6314	EH 23190.	437
Spanneisen, mit wechselbarer Schonbacke	EH 23190.	440
Spanneisenelemente	EH 23700.	445, 863
Spannelemente Actima	EH 23260.	498
Spannhebel	EH 24430.	611
Spannhebel, verstellbar	EH 24440.	612
Spannklemmen, exzentrisch	EH 23270.	500
Spannklemmen, Pitbull®	EH 23290.	474
Spannkrallen	EH 23290.	475
Spannlaschen	EH 1132.500 - EH 1132.800	782
Spannleisten	EH 1013.600 - EH 1113.800	771
	EH 1133.000 - EH 1133.200	783
	EH 1513.600 - EH 1613.800	816
	EH 1533.000 - EH 1633.200	820
Spannleisten, Länge 100	EH 1585.	893
Spannleisten, Länge 200	EH 1585.	894
Spannleisten, Länge 300	EH 1585.	895
Spannleisten, Länge 400 - 700	EH 1585.	896
Spannmuttern, geschweißt	EH 24470.	621
Spannmuttern, geschweißt, doppelseitig	EH 24470.	622
Spannmuttern, selbstsichernd	EH 25030.	707
Spannpratzen	EH 23370.	528
Spannriegel	EH 22260.	185
Spannrund	EH 23341.	572
Spannstöcke	EH 23231.	463
Spannstöcke, bewegliche Backe	EH 1137.300	784
Spannstöcke, feste Backe	EH 1137.400	784
Spannstöcke, Wechselbacke, geriffelt/eben	EH 1138.400	785
Spannstöcke, Wechselbacke, weich	EH 1138.100	785
Speichenhandräder, Leichtmetall	EH 24610.	686
Spiralspanner	EH 23271.	502
Stabilspannbacken	EH 23240.	467
Standard-Spannbacken, für Schwimmspanner M 12	EH 23320.	491, 876
Standardbacken, für Spannstöcke	EH 23231.	465
Standardsortimente EH 1586.	EH 1586.410	917
	EH 1586.411	917
	EH 1586.412	917
	EH 1586.413	917
	EH 1586.414	918
	EH 1586.415	918
Standardsortimente L12	EH 1590	832
Standardsortimente L16	EH 1690	834
Standardsortimente V40	EH 1090	799
Standardsortimente V70	EH 1190	801
Steckbolzen, mit gefederten Kugeln	EH 22400.	245
Steckschlüssel	EH 1032.100 - EH 1132.100	781

Bezeichnung	Gruppe	Seite
Stellfüße	EH 22593.	291
Stellfüße, dämpfend	EH 22594.	297
Stellfüße, mit Rutschsicherung	EH 22593.	294
Stellringe	EH 25069.	703
Stellringe, mit Initiatoraufnahme	EH 25070.	705
Stellringe, mit Schnellverstellung	EH 25071.	706
Sterngriffe, DIN 6336 Grauguss	EH 24650.	645
Sterngriffe, DIN 6336 Kunststoff	EH 24670.	648
Sterngriffe, DIN 6336 Leichtmetall	EH 24660.	646
Sterngriffe, DIN 6336 Rostfreier Stahl, Feinguss	EH 24661.	647
Sterngriffe, Kunststoff	EH 24750.	656
Sterngriffe, Rostfreier Stahl	EH 24690.	649
Sterngriffe, Rostfreier Stahl, Vollmaterial	EH 24690.	652
Sterngriffe, ähnlich DIN 6336, rostfreier Stahl A4	EH 24691.	650
Sterngriffschrauben, DIN 6336 Kunststoff	EH 24740.	653
Sterngriffschrauben, Kunststoff	EH 24750.	657
Sterngriffschrauben, Rostfreier Stahl	EH 24690.	651
Sterngriffschrauben, ähnlich DIN 6336, rostfreier Stahl	EH 24741.	654
Sterngriffschrauben, ähnlich DIN 6336, rostfreier Stahl A4	EH 24741.	655
Steuermodule	EH 1990.	956
Stiftschrauben, DIN 6379 b ₁ lang, für Muttern für T-Nuten	EH 23040.	395, 850
Stiftschrauben, DIN 6379, für Muttern für T-Nuten	EH 23040.	393
Stiftschrauben, mit Innensechskant, ähnlich DIN 6379, für Muttern für T-Nuten	EH 23040.	397
Stützverlängerungen, für Spanneisen, gezahnt, mit verstellbarem Gegenstück	EH 23185.	444
Stützwinkel	EH 1020.300 - EH 1121.500	775
	EH 1021.600 - EH 1021.700	776
	EH 1120.400 - EH 1122.300	777

T

T-Griffe	EH 24512.	639
T-Nutensteine	EH 1130.400 - EH 1130.600	779
Toleranzringe	EH 22750.	347
Trägerplatten, mit 2 Einzugsringen	EH 1990.	968
Trägerplatten, mit 4 Einzugsringen	EH 1990.	969
Trägerplatten, mit Zubehör	EH 1104.300 - EH 1104.500	757
Türriegel	EH 22260.	184

U

Ueberwachungseinheiten für Positioniersensoren, pneumatisch	EH 22800.	356
Umleggriffe, drehbar	EH 24532.	626
Unterbau-Spanner	EH 23211.	458

V

Verbindungsleisten	EH 1101.300 - EH 1101.500	754
Verdrehsicherungen für Keil-Spannsegmente, für Spannleisten	EH 23250.	901
Verlängerungsmuttern, (Höhe 3 d)	EH 23090.	409, 856
Verschlussschrauben	EH 1557.000 - EH 1657.000	828
Verschlussspanner, mit waagrechtem Fuß	EH 23330.	553
Verschlussspanner, vertikal, mit waagrechtem Fuß	EH 23330.	555
Verstellbare Flachspannhebel	EH 24441.	614
Verstellbare Flachspannhebel, mit Schraube	EH 24441.	616
Verstellbare Flachspannhebel, mit Schraube, rostfreier Stahl	EH 24441.	618
Verstellbare Flachspannhebel, Rostfreier Stahl	EH 24441.	615
Verstellbare Klemmhebel, Innenteile aus rostfreiem Stahl, mit Innengewinde	EH 24390.	598
Verstellbare Klemmhebel, Innenteile aus rostfreiem Stahl, mit Schraube	EH 24390.	599
Verstellbare Klemmhebel, mit Andrückschraube	EH 24410.	604
Verstellbare Klemmhebel, mit Axiallager aus rostfreiem Stahl, mit Innengewinde	EH 24420.	609
Verstellbare Klemmhebel, mit Axiallager aus rostfreiem Stahl, mit Schraube	EH 24420.	610

Bezeichnung	Gruppe	Seite
Verstellbare Klemmhebel, mit Axiallager, mit Innengewinde	EH 24420.	607
Verstellbare Klemmhebel, mit Axiallager, mit Schraube	EH 24420.	608
Verstellbare Klemmhebel, mit Innengewinde	EH 24400.	601
Verstellbare Klemmhebel, mit Schraube	EH 24400.	602
Verstellbare Spannhebel	EH 24440.	612
Vorlegescheiben	EH 22270.	187
Vorsteckscheiben, DIN 6372	EH 22290.	189, 838

W

Waagrechtspanner, mit senkrechtem Fuß	EH 23330.	546
Waagrechtspanner, mit senkrechtem Fuß und Sicherheitsverriegelung	EH 23330.	548
Waagrechtspanner, mit waagrechtem Fuß	EH 23330.	541
Waagrechtspanner, mit waagrechtem Fuß / erhöhte Haltekraft	EH 23330.	543
Waagrechtspanner, mit waagrechtem Fuß und massivem Haltearm	EH 23330.	544
Waagrechtspanner, mit waagrechtem Fuß und Sicherheitsverriegelung	EH 23330.	545
Waagrechtspanner, mit Winkelfuß	EH 23330.	549
Wechselbacken, für Spannstöcke, mit Niederzugeffekt	EH 23231.	466
Welle-Nabe-Spannsätze, mit Kontersechskant	EH 25050.	696
Welle-Nabe-Spannsätze, mit Kontersechskant, rostfreier Stahl	EH 25050.	698
Welle-Nabe-Spannsätze, ohne Kontersechskant	EH 25050.	693
Welle-Nabe-Spannsätze, ohne Kontersechskant, rostfreier Stahl	EH 25050.	695

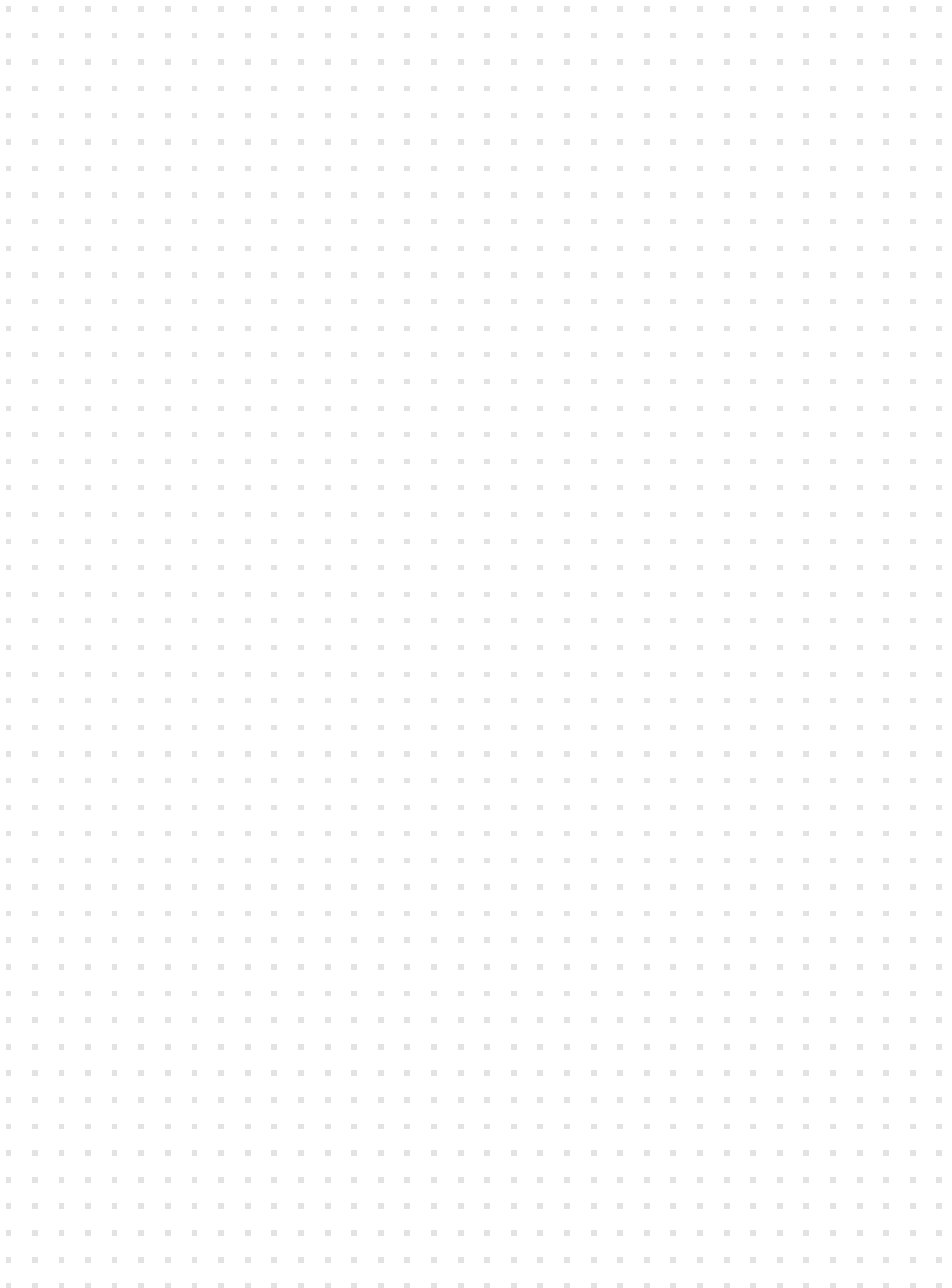
Z

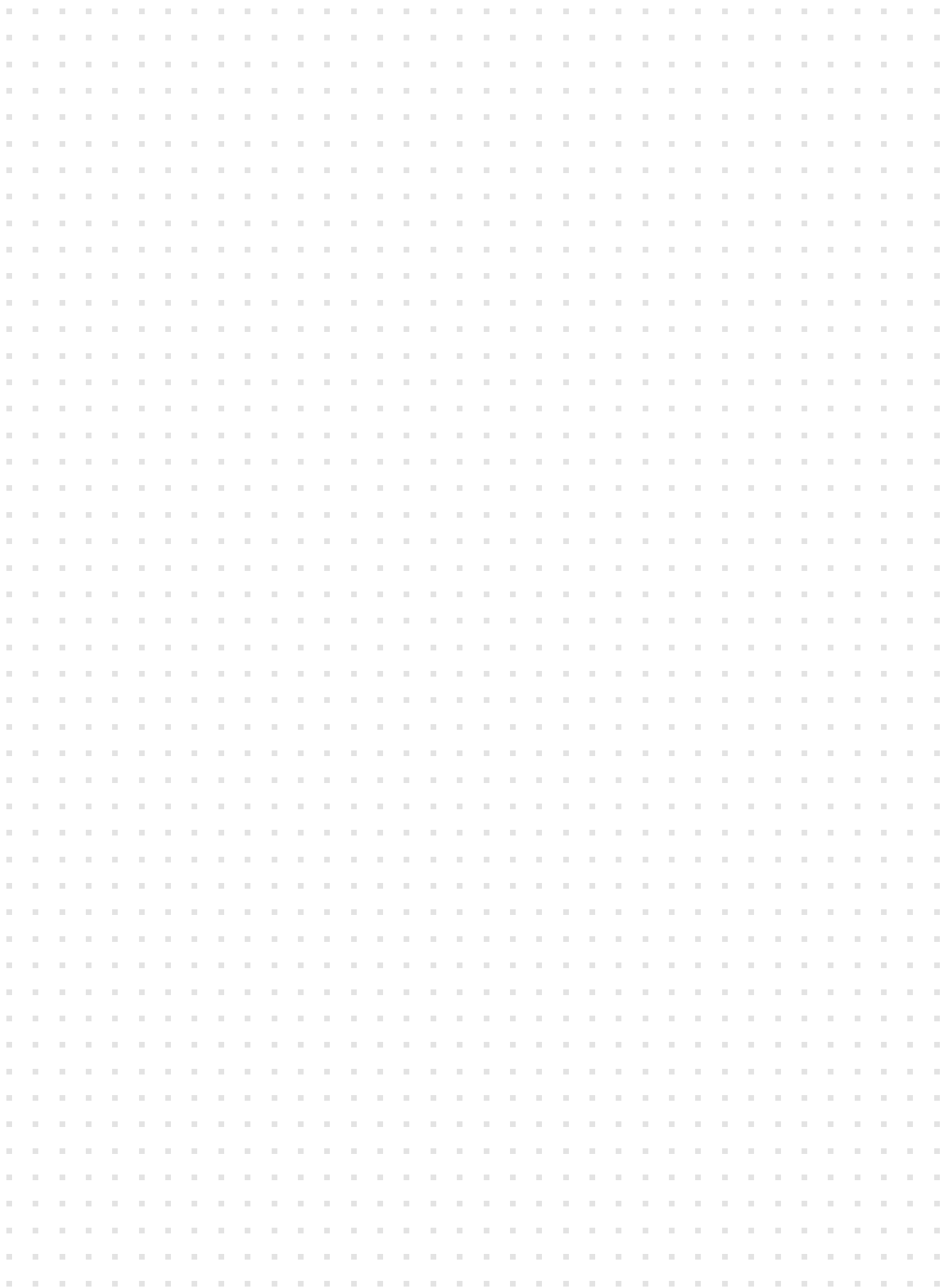
Zentrierbolzen	EH 23110.	413, 858
Zentrierbolzen, abgesetzt	EH 23110.	414, 859
Zentrierspanndorne	EH 23340.	570
Zentrierspanndorne, mit seitlicher Bedienung	EH 23340.	571
Zentrierspannelemente, mit Spannkugeln	EH 23340.	564
Zentrierspannelemente, mit Spannkugeln, Bedienung von unten	EH 23340.	568
Zentrierspannelemente, mit Spannsegmenten	EH 23340.	562
Zentrierspannelemente, mit Spannsegmenten, Bedienung von unten	EH 23340.	566
Zug- und Druckspanner	EH 23229.	460
Zwischenelemente	EH 23700.	448, 865
Zwischenelemente, mit Auflage	EH 23700.	449
Zwischenplatten	EH 1111.700 - EH 1111.800	769
Zwischenscheiben	EH 1047.700 - EH 1147.700	789
Zwischenstücke	EH 1112.600 - EH 1112.800	771
Zylindergriffe, drehbar	EH 24530.	625

Ü

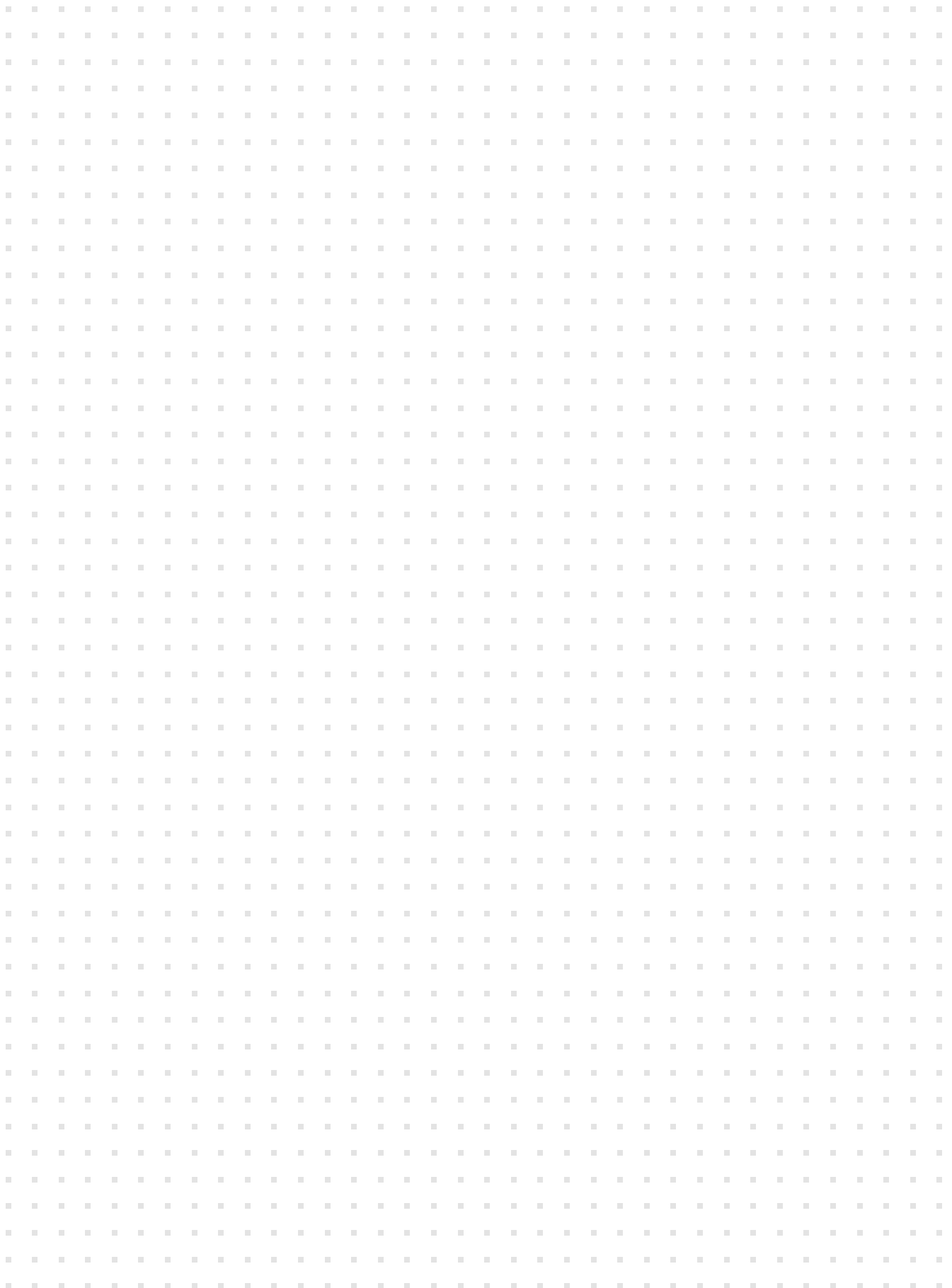
Überwachungseinheiten, für Positioniersensoren, pneumatisch	EH 22800.	356
---	-----------	-----

FÜR IHRE NOTIZEN





FÜR IHRE NOTIZEN



UNSERE PARTNER WELTWEIT

PARTNER

 Österreich	 Frankreich	 Norwegen
 Australien	 Großbritannien	 Polen
 Belgien	 Ungarn	 Portugal
 Bosnien-Herzegowina	 Kroatien	 Rumänien
 Bulgarien	 Israel	 Serbien
 Brasilien	 Indien	 Schweden
 Kanada	 Italien	 Singapur
 Schweiz	 Japan	 Slowenien
 China	 Südkorea	 Slowakische Republik
 Tschechien	 Montenegro	 Thailand
 Dänemark	 Mazedonien	 Türkei
 Spanien	 Mexiko	 Taiwan
 Finnland	 Niederlande	 USA

Die Kontaktadressen unserer Vertriebspartner () und Niederlassungen () finden Sie im Internet unter www.halder.de

