

Bedienungsanleitung Zentrierspanndorne EH 23340

Zentrierspanndorne - EH 23340.

Zentrierspanndorne werden zum Zentrieren und Spannen von Bauteilen mit einer Aufnahmebohrung eingesetzt. Sie finden häufig Einsatz im Maschinenbau, können aber durch die einfache Bedienung und schnelle Montage in sämtlichen Branchen verwendet werden. Die hohe Genauigkeit ist abhängig vom verwendeten Bearbeitungsverfahren. Sehr einfaches bearbeiten durch Dreh-/Fräsverfahren.

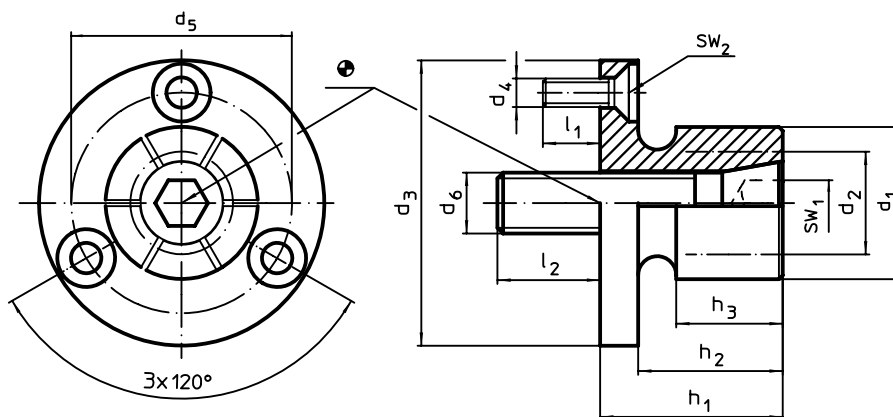
- Ideal für Sekundäroperationen an Drehteilen
- Klemmkörper sehr gut zerspanbar
- Gehärtete und beschichtete Schraube für hohe Lebensdauer
- Betätigung über Innensechskant oder hydraulisch/pneumatisch möglich

Die Zentrierspanndorne gibt es in zwei verschiedenen Ausführungen mit je unterschiedlichen Grundkörpern.

Zentrierspanndorn mit Bedienung von oben

Der Manteldurchmesser d_1 muss dem Bohrungsdurchmessers des gewünschten Werkstücks angepasst werden. Dafür muss der Durchmesser auf ca. 0,1 mm aufgespreizt werden und die Schraube mit der im Lieferumfang beigelegten Mutter fixiert werden. Für die größeren Ausführungen ab $\varnothing 77$ mm sind Verriegelungsringe beigelegt um sicherzustellen, dass die einzelnen Segmente starr bleiben.

Dafür müssen die mitgelieferten Ringe eingesetzt werden und über die Klemmschraube ein Anzugsdrehmoment von ca. 55 Nm aufgebracht werden, sodass sich der Außendurchmesser auf ca. 0,1 mm aufgespreizt hat. Der Zentrierspanndorn kann über die ebenfalls mitgelieferten Senkkopfschrauben an 3 Punkten befestigt werden.



Bedienungsanleitung Zentrierspanndorne EH 23340

Zentrierspanndorn mit seitlicher Bedienung

Dieser Zentrierspanndorn eignet sich für Werkstücke mit einer Sacklochbohrung. Durch den Innensechskant der seitlich angebracht ist lässt sich der Manteldurchmesser aufspreizen. Auch bei dieser Ausführung sind Verriegelungsringe im Lieferumfang enthalten. Maximales Anzugsdrehmoment liegt bei 13 Nm.

Durch die 6 Bohrungen lässt sich der Spanndorn auf der Vorrichtung oder sonstigem Einsatzort befestigen. Wie unsere Standard Zentrierspanndorne verfügt die Ausführung mit seitlicher Bedienung über die Totlängenfunktion, die für enge Toleranzabmessungen entscheidend ist.



Achtung: Wir empfehlen Ihnen keine große Zustellung bei der Zerspanung zu machen.

