

MULTI-SCHRAUBSTOCK MS-125eco**Ihr Start in die modulare Gripp-Spanntechnik**

Der MS 125eco ist konzipiert für schnelles Bearbeiten vom Rohteil/Halbzeugen bis hin zum Fertigprodukt. Er ist gleichermaßen für die Grippspannung in der ersten Aufspannung als auch für konventionelles Spannen in der zweiten Aufspannung ohne Umrüstung einsetzbar. Die Bestellnummer lautet 1700.020.

Lieferumfang

- MS 125eco
- Stufenbacken für Grippeinsätze
- 4 Grippeinsätze spitz
- 4 Spannpratzen
- 3 Stiftschlüssel

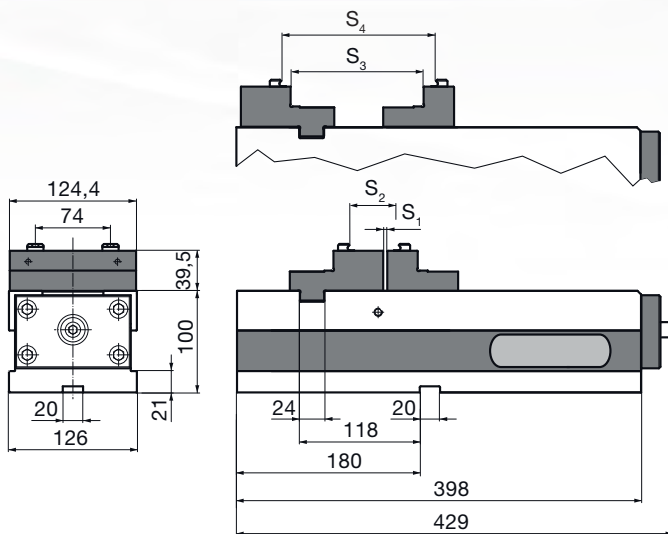
Zur Betätigung des Schraubstocks wird ein Drehmomentschlüssel 3/8" benötigt (siehe 1705.200).

Einsatzbereich

- der klassische Universalspanner für alle gängigen Fräsbearbeitungen
- konventionelles Spannen & Grippspannen möglich
- spannen von Rohteilen, Brenn- und Sägeschnitten durch Eindringen von gehärteten und austauschbaren Grippelementen in das Werkstück

Produktmerkmale

- geschliffene Backen für eine hohe Präzision in der Werkstückbearbeitung
- Hochdruckspindel mit mechanischem Kraftverstärker (Bedienung mit Drehmomentschlüssel)
- bis zu 40 kN Spannkraft (linear steigend, bei max. 30 Nm)
- stabiler Grundkörper aus GGG 60, Ober- und Unterseite geschliffen
- beidseitige Gewinde M 8 für Werkstückanschlag
- präzise Richtnuten in der geschliffenen Unterseite für optimale Ausrichtung auf dem Maschinentisch



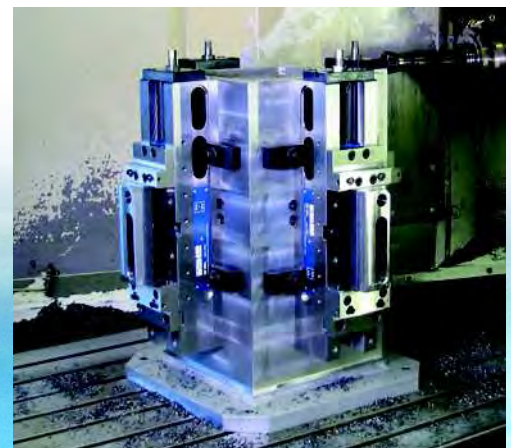
Spannweiten in mm

Spannweite s_1	0 - 182
Spannweite s_2	52 - 224
Spannweite s_2 Runde Werkstücke	∅ 88 - 220
Spannweite s_3	131 - 313
Spannweite s_4	160 - 332

max. Drehmoment	Nm	30
max. Spannkraft	kN	40
Gewicht	kg	35

Alle Einzelteile der Bereiche „Konventionelle Spannung“ und „Gripp-Spannung“ sowie das Zubehör, aus der Produktgruppe MS 125 sind vollständig kompatibel zum MS 125eco.

Für horizontale Bearbeitungen können Halder Basiselemente (Winkel / Würfel) verwendet werden.



MS 125-L auf einem Halder Würfel zur horizontalen Bearbeitung