

Seitendruckstücke · glatt, ohne Abdichtung - INCH EH 2B150.



Produktbeschreibung

Verwendung zum Positionieren und Andrücken wie z.B. beim Lackieren und Sandstrahlen.

Werkstoff

Hülse

- Aluminium Al

Feder

- Rostfreier Stahl
- Stahl, brüniert
- Stahl, galvanisch verzinkt

Stift

- Stahl, einsatzgehärtet, galvanisch verzinkt
- Thermoplast POM, weiß

Montage

Montage durch Einpressen.

Formel zum Berechnen des Achsabstands für die Montagebohrung:

$$l_0 = z/2 + w + x,$$

l_0 = Achsabstand,

y = Werkstückhöhe,

w = Werkstücklänge,

x = Koordinatenmaß,

s = Hub,

z = Anschlagdurchmesser

Berechnung Maß x :

y größer oder gleich $l_2 - d_2/2$,

dann $x = d_2/2 - s$

(Wert x für diesen Fall s. a. Tabelle)

oder

y kleiner als $l_2 - d_2/2$,

dann $x = d_2/2 - s - [(l_2 - d_2/2 - y) * 0,123]$

Kennzeichnung

Ausführung leichte Federkraft = Feder aus rostfreiem Stahl

Ausführung Standard-Federkraft = Feder aus Stahl, brüniert

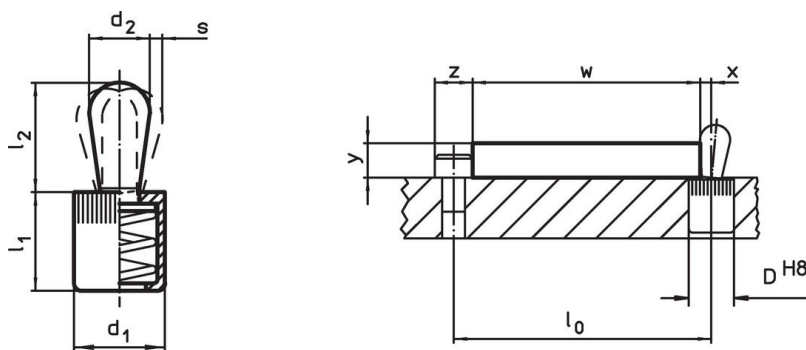
Ausführung starke Federkraft = Feder aus Stahl, galvanisch verzinkt

Weiterführende Informationen

Weitere Produkte

- Exzenter, für Seitendruckstücke, glatt - INCH

Maßzeichnung



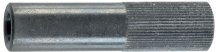
Bestellinformationen

Abmessungen		Federkraft F max. ¹⁾ ~ [lb]	Abmessungen		Hub s [in]	Aufnahme- bohrung D H8 [in]	x ²⁾ [in]	max. [°F]	[oz]	Art.-Nr.
d ₁	d ₂		l ₁ -0,08	l ₂						
[in]			[in]							
Stift: Stahl/leichte Federkraft										
1/4	0,118	2,2	0,275	0,157	0,020	1/4	0,035	482	0,024	2B150.0010
7/16	0,197	4,5	0,433	0,263	0,031	7/16	0,063	482	0,107	2B150.0020
7/16	0,236	9,0	0,433	0,421	0,039	7/16	0,071	482	0,137	2B150.0025
1/2	0,315	11,2	0,525	0,535	0,051	1/2	0,102	482	0,261	2B150.0030
5/8	0,393	22,5	0,669	0,657	0,063	5/8	0,126	482	0,527	2B150.0040
Stift: Stahl/Standard-Federkraft										
1/4	0,118	4,5	0,275	0,157	0,020	1/4	0,035	482	0,024	2B150.0011
7/16	0,197	11,2	0,433	0,263	0,031	7/16	0,063	482	0,115	2B150.0021
7/16	0,236	16,9	0,433	0,421	0,039	7/16	0,071	482	0,143	2B150.0026
1/2	0,315	22,5	0,525	0,535	0,051	1/2	0,102	482	0,277	2B150.0031
5/8	0,393	34,0	0,669	0,657	0,063	5/8	0,126	482	0,526	2B150.0041
Stift: Stahl/starke Federkraft										
1/4	0,118	9,0	0,275	0,157	0,020	1/4	0,035	482	0,025	2B150.0012
7/16	0,197	21,5	0,433	0,263	0,031	7/16	0,063	482	0,123	2B150.0022
7/16	0,236	22,5	0,433	0,421	0,039	7/16	0,071	482	0,156	2B150.0027
1/2	0,315	34,0	0,525	0,535	0,051	1/2	0,102	482	0,292	2B150.0032
5/8	0,393	45,0	0,669	0,657	0,063	5/8	0,126	482	0,549	2B150.0042
Stift: Thermoplast/leichte Federkraft										
1/4	0,118	2,2	0,275	0,157	0,020	1/4	0,035	176	0,014	2B150.0050
7/16	0,197	4,5	0,433	0,263	0,031	7/16	0,063	176	0,062	2B150.0060
7/16	0,236	9,0	0,433	0,421	0,039	7/16	0,071	176	0,070	2B150.0065
1/2	0,315	11,2	0,525	0,547	0,051	1/2	0,102	176	0,118	2B150.0070
5/8	0,393	22,5	0,669	0,657	0,063	5/8	0,126	176	0,250	2B150.0080

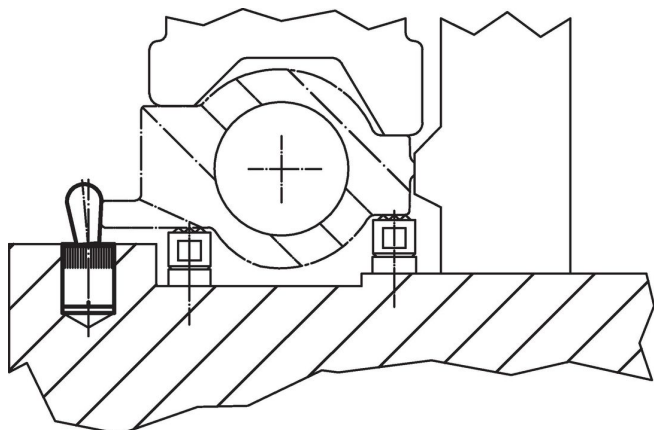
¹⁾ statistischer Mittelwert

²⁾ Wenn die Werkstückhöhe (y) kleiner als l₂-d₂/2 ist, muss das Koordinatenmaß (x) berechnet werden.

Zubehör

	Abmessungen d ₁ [in]	[oz]	Art.-Nr.
Montagewerkzeug			
	1/4	0,678	22150.0830
	7/16	1,749	22150.0831
	1/2	2,321	22150.0832
	5/8	3,749	22150.0833

Anwendungsbeispiel



Compliance

Für detaillierte Compliance Informationen wählen Sie bitte die gewünschte Artikelnummer.