

Scharniere • lange Ausführung EH 25165.



Produktbeschreibung

Die unterschiedlichen Ausführungen decken viele Anwendungsfälle, die eine geringe Belastung erfordern, ab.

Diese Scharniere aus Blech zeichnen sich durch die einfache Bauweise und die verschiedenen Ausführungen aus:

- ohne Bohrungen
- mit Bohrungen
- mit Bohrungen für Senkkopfschrauben

Bei der Ausführung ohne Bohrung kann die Montage durch Schweißen oder Einbringung von einem spezifischen Bohrbild erfolgen.

Werkstoff

Grundkörper

- Rostfreier Stahl 1.4301
- Stahl, galvanisch verzinkt, passiviert

Achse

- Rostfreier Stahl 1.4301

Maßzeichnung

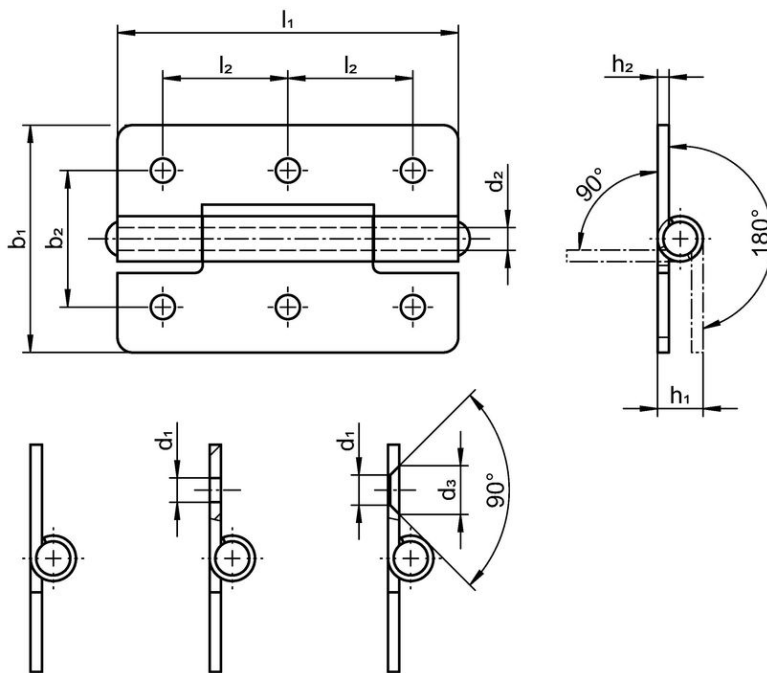
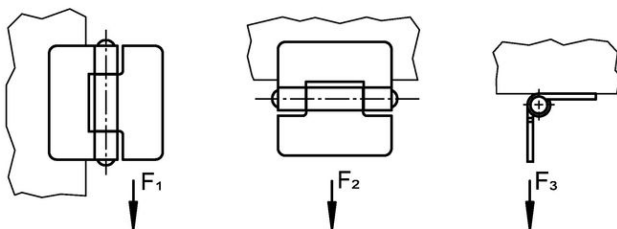



Bild 1

Bild 2

Bild 3



Bestellinformationen

Abmessungen									Haltekraft				Art.-Nr.
b ₁	l ₁	b ₂	d ₁	d ₂	d ₃	h ₁	h ₂	l ₂	F ₁	F ₂	F ₃		
[mm]									~	~	~		
[N]													
ohne Bohrungen – Bild 1, Rostfreier Stahl													
30	45	–	–	3	–	6	1,5	–	1300	750	700	22	25165.0020
40	60	–	–	4	–	8	2,0	–	2400	1500	1300	52	25165.0030
50	75	–	–	6	–	10	2,0	–	2500	2250	1300	93	25165.0045
60	90	–	–	6	–	10	2,0	–	3000	3000	1200	122	25165.0065
mit Bohrungen – Bild 2, Rostfreier Stahl													
30	45	18	3,2	3	–	6	1,5	16,5	1300	750	700	21	25165.0120
40	60	25	4,2	4	–	8	2,0	22,5	2400	1500	1300	51	25165.0130
50	75	30	5,2	6	–	10	2,0	27,5	2500	2250	1300	90	25165.0145
60	90	36	5,2	6	–	10	2,0	33,0	3000	3000	1200	121	25165.0165
mit Bohrungen – Bild 2, Stahl													
30	45	18	3,2	3	–	6	1,5	16,5	1300	750	700	21	25165.1020
40	60	25	4,2	4	–	8	2,0	22,5	2400	1500	1300	51	25165.1030
50	75	30	5,2	6	–	10	2,0	27,5	2500	2250	1300	90	25165.1045
60	90	36	5,2	6	–	10	2,0	33,0	3000	3000	1200	121	25165.1065
mit Bohrungen für Senkkopfschrauben – Bild 3, Rostfreier Stahl													
30	45	18	4,0	3	6,4	6	1,5	16,5	1300	750	700	21	25165.0220
40	60	25	5,0	4	8,3	8	2,0	22,5	2400	1500	1300	51	25165.0230
50	75	30	5,0	6	8,3	10	2,0	27,5	2500	2250	1300	90	25165.0245
60	90	36	5,0	6	8,3	10	2,0	33,0	3000	3000	1200	121	25165.0265
mit Bohrungen für Senkkopfschrauben – Bild 3, Stahl													
30	45	18	4,0	3	6,4	6	1,5	16,5	1300	750	700	21	25165.2020
40	60	25	5,0	4	8,3	8	2,0	22,5	2400	1500	1300	51	25165.2030
50	75	30	5,0	6	8,3	10	2,0	27,5	2500	2250	1300	90	25165.2045
60	90	36	5,0	6	8,3	10	2,0	33,0	3000	3000	1200	121	25165.2065

Compliance

RoHS-konform

Konform gemäß Richtlinie 2011/65/EU und Richtlinie 2015/863.

Enthält keine SVHC-Stoffe

Keine SVHC Substanzen mit mehr als 0,1% w/w enthalten – SVHC Liste Stand 27.06.2024.

Enthält keine Proposition 65 Stoffe

Keine Stoffe der Proposition 65 enthalten.

<https://www.P65Warnings.ca.gov/>

Frei von Konfliktmineralien

Dieses Produkt enthält keine als "Konfliktmineralien" bezeichneten Stoffe wie Tantal, Zinn, Gold oder Wolfram aus der demokratischen Republik Kongo oder angrenzender Länder.