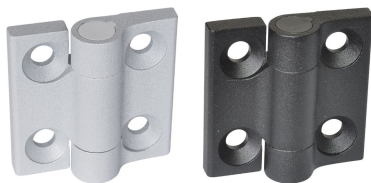


Scharniere • Zink-Druckguss, mit Federrückstellung

EH 25163.



Produktbeschreibung

Scharniere aus Zink-Druckguss mit Federrückstellung ermöglichen ein automatisches Öffnen bzw. Schließen von Türen.

Das Drehmoment der Rückstellung ist abhängig vom Öffnungswinkel des Scharniers (siehe Angaben in der Zeichnung). Anhand von Dauertests wurde nachgewiesen, dass sich das Drehmoment der Rückstellung auch nach über 100.000 Zyklen nicht verändert.

Diese Scharniere aus Zink-Druckguss zeichnen sich durch das schlichte und zeitlose Design aus.

Werkstoff

Grundkörper

- Zink-Druckguss, kunststoffbeschichtet, silber ähnlich RAL 9006, strukturmatt
- Zink-Druckguss, kunststoffbeschichtet, schwarz ähnlich RAL 9005, strukturmatt

Feder

- Federstahldraht

Abdeckkappe

- Thermoplast POM

Weiterführende Informationen

Weitere Produkte

- Distanzplatten, für Scharniere
- Gewindeplatten, für Scharniere

Maßzeichnung

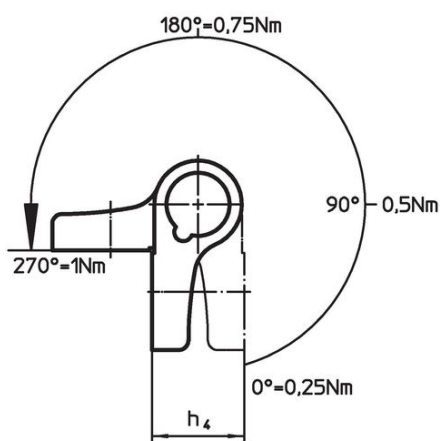
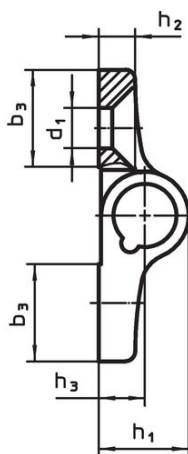
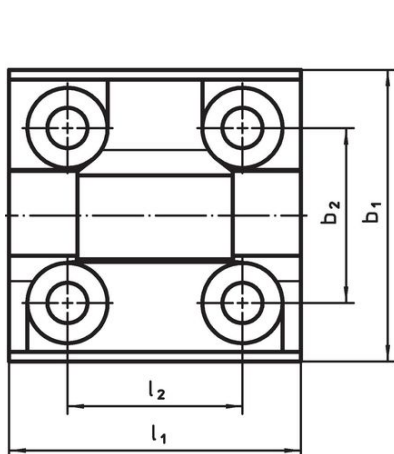


Bild 1

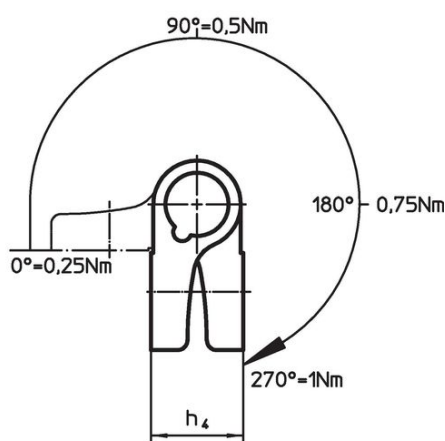


Bild 2

Bestellinformationen

Abmessungen											max. [°C]	[g]	Art.-Nr.
b ₁	l ₁	b ₂	b ₃	d ₁	h ₁	h ₂	h ₃	h ₄	l ₂	[mm]			
Federrückstellung schließend – Bild 1, Zink-Druckguss, silber													
60	60	36	20	8,3	18,5	7,5	9,5	19	36	80	149	25163.0010	
Federrückstellung schließend – Bild 1, Zink-Druckguss, schwarz													
60	60	36	20	8,3	18,5	7,5	9,5	19	36	80	149	25163.0110	
Federrückstellung öffnend – Bild 2, Zink-Druckguss, silber													
60	60	36	20	8,3	18,5	7,5	9,5	19	36	80	146	25163.0015	
Federrückstellung öffnend – Bild 2, Zink-Druckguss, schwarz													
60	60	36	20	8,3	18,5	7,5	9,5	19	36	80	146	25163.0115	

Compliance

RoHS-konform

Konform gemäß Richtlinie 2011/65/EU und Richtlinie 2015/863.

Enthält keine SVHC-Stoffe

Keine SVHC Substanzen mit mehr als 0,1% w/w enthalten – SVHC Liste Stand 27.06.2024.

Enthält keine Proposition 65 Stoffe

Keine Stoffe der Proposition 65 enthalten.

<https://www.P65Warnings.ca.gov/>

Frei von Konfliktmineralien

Dieses Produkt enthält keine als "Konfliktmineralien" bezeichneten Stoffe wie Tantal, Zinn, Gold oder Wolfram aus der demokratischen Republik Kongo oder angrenzender Länder.