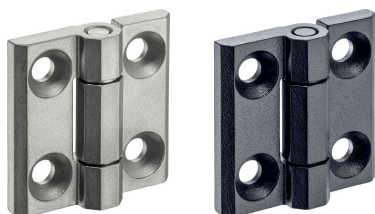


Scharniere • rostfreier Stahl

EH 25162.



Produktbeschreibung

Diese Scharniere aus rostfreiem Stahl zeichnen sich durch die kompakte Bauform aus. Die Scharnierstifte sind formschlüssig verpresst und eignen sich dadurch für den Einsatz bei starken Vibrationen und Erschütterungen.

Günstige Reibpaarungen der Scharnierkomponenten und die Schmierung reduzieren den Verschleiß auf ein Minimum.

Die Ausführung mit Zentrieransätzen verhindert das seitliche Verrutschen bei hoher Belastung und schützt dadurch die Befestigungsschrauben vor unzulässigen Querkräften.

Werkstoff

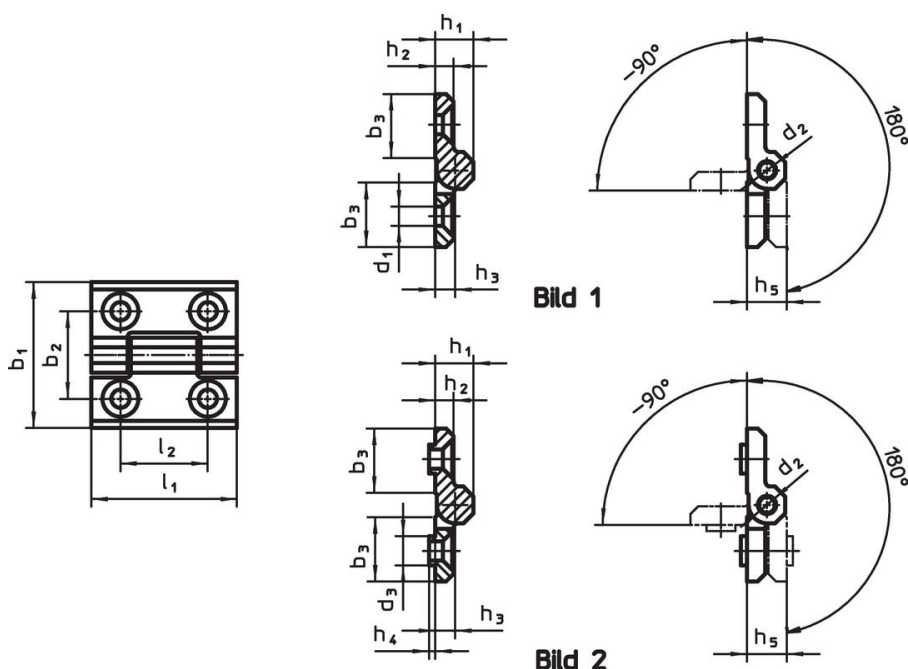
Grundkörper

- Rostfreier Stahl 1.4405, matt gestrahlt
- Rostfreier Stahl 1.4405, kunststoffbeschichtet, schwarz ähnlich RAL 9005, struktur matt

Achse


- Rostfreier Stahl

Maßzeichnung



Bestellinformationen

Abmessungen														[g]	Art.-Nr.
b ₁	l ₁	b ₂	b ₃	d ₁	d ₂	d ₃	h ₁	h ₂	h ₃	h ₄	h ₅	l ₂			
ohne Zentrieransätze – Bild 1, matt gestrahlt															
50	50	30	21,0	6,3	6	9,5	12,5	6	6,5	2	13	30	109	25162.0035	
60	60	36	25,5	8,3	8	12,5	16,0	8	8,5	3	17	36	210	25162.0045	
80	80	50	36,0	10,3	10	14,5	20,0	10	10,5	4	21	50	470	25162.0075	
ohne Zentrieransätze – Bild 1, schwarz															
50	50	30	21,0	6,3	6	9,5	12,5	6	6,5	2	13	30	109	25162.0135	
60	60	36	25,5	8,3	8	12,5	16,0	8	8,5	3	17	36	210	25162.0145	
80	80	50	36,0	10,3	10	14,5	20,0	10	10,5	4	21	50	470	25162.0175	
mit Zentrieransätzen – Bild 2, matt gestrahlt															
50	50	30	21,0	6,3	6	9,5	12,5	6	6,5	2	13	30	110	25162.0040	
60	60	36	25,5	8,3	8	12,5	16,0	8	8,5	3	17	36	218	25162.0050	
80	80	50	36,0	10,3	10	14,5	20,0	10	10,5	4	21	50	481	25162.0080	

Abmessungen													 [g]	Art.-Nr.
b ₁	l ₁	b ₂	b ₃	d ₁	d ₂	d ₃	h ₁	h ₂	h ₃	h ₄	h ₅	l ₂		
mit Zentrieransätzen – Bild 2, schwarz														
50	50	30	21,0	6,3	6	9,5	12,5	6	6,5	2	13	30	110	25162.0140
60	60	36	25,5	8,3	8	12,5	16,0	8	8,5	3	17	36	218	25162.0150
80	80	50	36,0	10,3	10	14,5	20,0	10	10,5	4	21	50	481	25162.0180

Compliance

RoHS-konform

Konform gemäß Richtlinie 2011/65/EU und Richtlinie 2015/863.

Enthält keine SVHC-Stoffe

Keine SVHC Substanzen mit mehr als 0,1% w/w enthalten – SVHC Liste Stand 27.06.2024.

Enthält keine Proposition 65 Stoffe

Keine Stoffe der Proposition 65 enthalten.

<https://www.P65Warnings.ca.gov/>

Frei von Konfliktmineralien

Dieses Produkt enthält keine als "Konfliktmineralien" bezeichneten Stoffe wie Tantal, Zinn, Gold oder Wolfram aus der demokratischen Republik Kongo oder angrenzender Länder.