

Scharniere • justierbar

EH 25161.



Produktbeschreibung

Justierbare Scharniere lassen sich durch Verschieben der Justierbuchsen formschlüssig und fein abgestuft horizontal bzw. vertikal positionieren.

Werkstoff

Grundkörper

- Rostfreier Stahl 1.4408, matt gestrahlt
- Zink-Druckguss, kunststoffbeschichtet, silber ähnlich RAL 9006, strukturmatt
- Zink-Druckguss, kunststoffbeschichtet, schwarz ähnlich RAL 9005, strukturmatt

Achse

- Rostfreier Stahl

Maßzeichnung

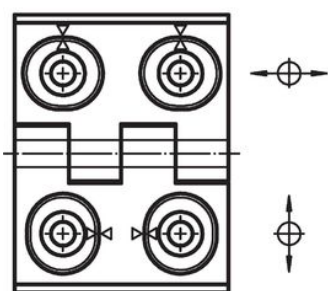
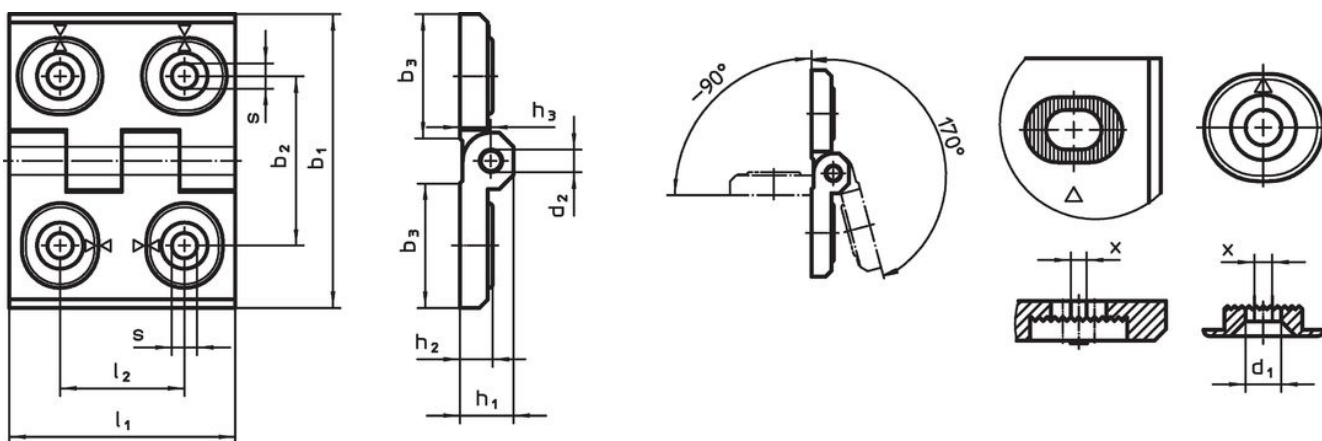


Bild 1

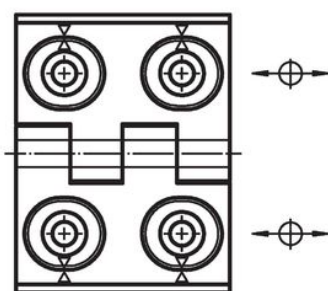


Bild 2

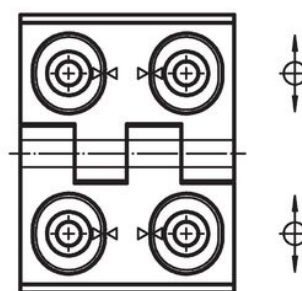



Bild 3

Bestellinformationen

Abmessungen												[g]	Art.-Nr.	
b ₁	l ₁	b ₂	b ₃	d ₁	d ₂	h ₁	h ₂	h ₃	l ₂	x				
in der Breite justierbar – Bild 3, Rostfreier Stahl														
40	52	30	22,0	4,5	4	9,5	6	5,5	22	1,00	82	25161.0305		
50	64	37	28,0	5,5	6	11,5	7	6,5	27	1,50	141	25161.0310		
60	76	42	33,5	6,5	8	15,0	9	8,5	34	2,00	255	25161.0315		
in der Höhe justierbar – Bild 2, Rostfreier Stahl														
40	52	30	22,0	4,5	4	9,5	6	5,5	22	1,00	83	25161.0320		
50	64	37	28,0	5,5	6	11,5	7	6,5	27	1,50	142	25161.0325		
60	76	42	33,5	6,5	8	15,0	9	8,5	34	2,00	257	25161.0330		

Abmessungen											 [g]	Art.-Nr.
b ₁	l ₁	b ₂	b ₃	d ₁	d ₂	h ₁	h ₂	h ₃	l ₂	x		
in der Höhe und Breite justierbar – Bild 1, Rostfreier Stahl												
40	52	30	22,0	4,5	4	9,5	6	5,5	22	1,00	79	25161.0335
50	64	37	28,0	5,5	6	11,5	7	6,5	27	1,50	138	25161.0340
60	76	42	33,5	6,5	8	15,0	9	8,5	34	2,00	260	25161.0345
in der Breite justierbar – Bild 3, Zink-Druckguss, silber												
40	52	30	22,0	4,5	4	9,5	6	5,5	22	0,50	82	25161.0105
50	64	37	28,0	5,5	6	11,5	7	6,5	27	0,75	141	25161.0110
60	76	42	33,5	6,5	8	15,0	9	8,5	34	1,00	255	25161.0115
in der Höhe justierbar – Bild 2, Zink-Druckguss, silber												
40	52	30	22,0	4,5	4	9,5	6	5,5	22	0,50	83	25161.0120
50	64	37	28,0	5,5	6	11,5	7	6,5	27	0,75	142	25161.0125
60	76	42	33,5	6,5	8	15,0	9	8,5	34	1,00	257	25161.0130
in der Höhe und Breite justierbar – Bild 1, Zink-Druckguss, silber												
40	52	30	22,0	4,5	4	9,5	6	5,5	22	0,50	79	25161.0135
50	64	37	28,0	5,5	6	11,5	7	6,5	27	0,75	138	25161.0140
60	76	42	33,5	6,5	8	15,0	9	8,5	34	1,00	260	25161.0145
in der Breite justierbar – Bild 3, Zink-Druckguss, schwarz												
40	52	30	22,0	4,5	4	9,5	6	5,5	22	0,50	82	25161.0205
50	64	37	28,0	5,5	6	11,5	7	6,5	27	0,75	141	25161.0210
60	76	42	33,5	6,5	8	15,0	9	8,5	34	1,00	255	25161.0215
in der Höhe justierbar – Bild 2, Zink-Druckguss, schwarz												
40	52	30	22,0	4,5	4	9,5	6	5,5	22	0,50	83	25161.0220
50	64	37	28,0	5,5	6	11,5	7	6,5	27	0,75	142	25161.0225
60	76	42	33,5	6,5	8	15,0	9	8,5	34	1,00	257	25161.0230
in der Höhe und Breite justierbar – Bild 1, Zink-Druckguss, schwarz												
40	52	30	22,0	4,5	4	9,5	6	5,5	22	0,50	79	25161.0235
50	64	37	28,0	5,5	6	11,5	7	6,5	27	0,75	138	25161.0240
60	76	42	33,5	6,5	8	15,0	9	8,5	34	1,00	260	25161.0245

Compliance

RoHS-konform

Konform gemäß Richtlinie 2011/65/EU und Richtlinie 2015/863.

Enthält keine SVHC-Stoffe

Keine SVHC Substanzen mit mehr als 0,1% w/w enthalten – SVHC Liste Stand 27.06.2024.

Enthält keine Proposition 65 Stoffe

Keine Stoffe der Proposition 65 enthalten.

<https://www.P65Warnings.ca.gov/>

Frei von Konfliktmineralien

Dieses Produkt enthält keine als "Konfliktmineralien" bezeichneten Stoffe wie Tantal, Zinn, Gold oder Wolfram aus der demokratischen Republik Kongo oder angrenzender Länder.