

Nivellierelemente • pendelnd EH 25120.



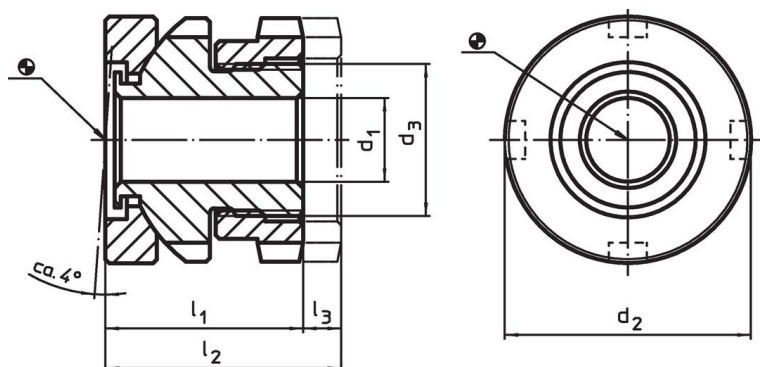
Produktbeschreibung

Zur Niveauregulierung von Maschinen und Anlagen bei nicht parallelen Auflageflächen. Die selbsthemmenden Nivellierelemente sind mit einem Feingewinde zur Höhenverstellung ausgebildet. Alle Elemente sind mit einer Durchgangsbohrung zur Befestigung versehen. Eine Ausdrehsicherung dient als Höhenbegrenzung für die maximale Verstellhöhe.

Werkstoff

- Vergütungsstahl, galvanisch verzinkt, chromatiert

Maßzeichnung



Bestellinformationen

d ₁	d ₂	Abmessungen d ₃ [mm]	l ₁ ~	l ₂ ~	Hub l ₃ ~ [mm]	für Schraube [mm]	Belastbarkeit bei statischer Belastung max. [kN]	Tragkraft ¹⁾ max. [kN]	[g]	Art.-Nr.
6,6	25	M15 x 1	22	26	4	M 6	40	30,7	66	25120.0206
6,6	32	M20 x 1	26	31	5	M 6	65	55,7	131	25120.0212
9,0	32	M20 x 1	26	31	5	M 8	65	48,0	124	25120.0214
11,0	32	M20 x 1	26	31	5	M10	65	37,9	117	25120.0216
11,0	45	M30 x 1,5	34	41	7	M10	120	92,9	340	25120.0222
13,5	45	M30 x 1,5	34	41	7	M12	120	80,4	320	25120.0224
17,5	45	M30 x 1,5	34	41	7	M16	120	45,5	324	25120.0226
17,5	58	M40 x 1,5	44	53	9	M16	210	136,0	775	25120.0232
22,0	58	M40 x 1,5	44	53	9	M20	210	90,0	641	25120.0234
26,0	58	M40 x 1,5	44	53	9	M24	210	37,0	683	25120.0236
22,0	70	M50 x 1,5	50	60	10	M20	330	210,0	1157	25120.0242
26,0	70	M50 x 1,5	50	60	10	M24	330	157,0	1114	25120.0244
33,0	70	M50 x 1,5	50	60	10	M30	330	53,0	990	25120.0246

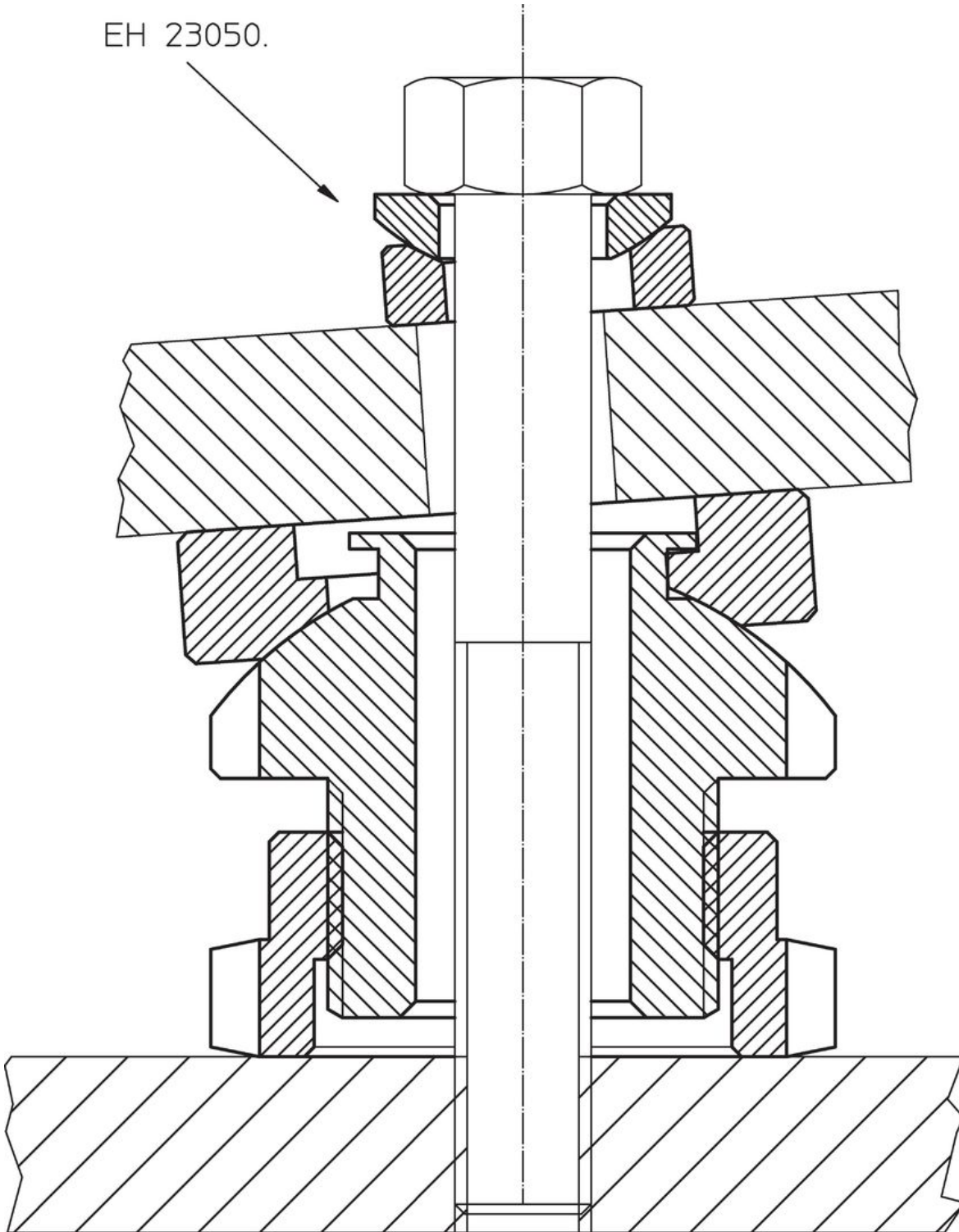
¹⁾ Belastbarkeit nach Abzug der maximalen Vorspannkraft für Schrauben 8.8.

Zubehör

	für Nivellierelement Größe d ₂ [mm]	MaÙe Hakenschlüssel DIN 1810 Form A [mm]	[g]	Art.-Nr.
Hakenschlüssel zur Höhenverstellung				
	25	25 – 28	45	25120.0981
	32	30 – 32	46	25120.0982
	45	45 – 50	156	25120.0983
	58	58 – 62	250	25120.0984
	70	68 – 75	253	25120.0985

Anwendungsbeispiel

EH 23050.



Compliance

Für detaillierte Compliance Informationen wählen Sie bitte die gewünschte Artikelnummer.