

Nivellierelemente • hoch EH 25120.



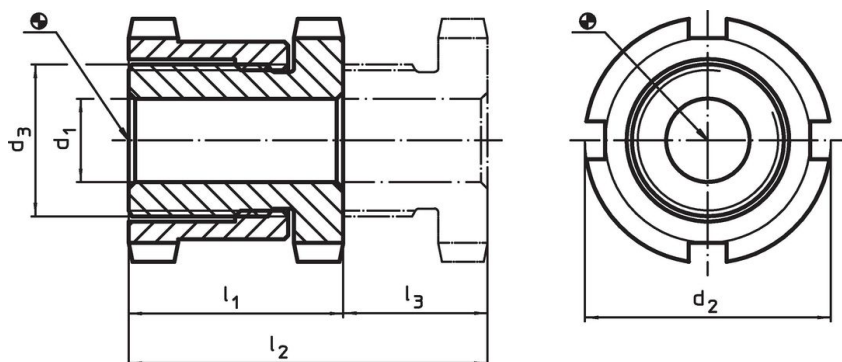
Produktbeschreibung

Zur Niveauregulierung von Maschinen und Anlagen. Die selbsthemmenden Nivellierelemente sind mit einem Feingewinde zur Höhenverstellung ausgebildet. Alle Elemente sind mit einer Durchgangsbohrung zur Befestigung versehen. Eine Ausdrehsicherung dient als Höhenbegrenzung für die maximale Verstellhöhe.

Werkstoff

- Vergütungsstahl, galvanisch verzinkt, chromatiert

Maßzeichnung





Bestellinformationen

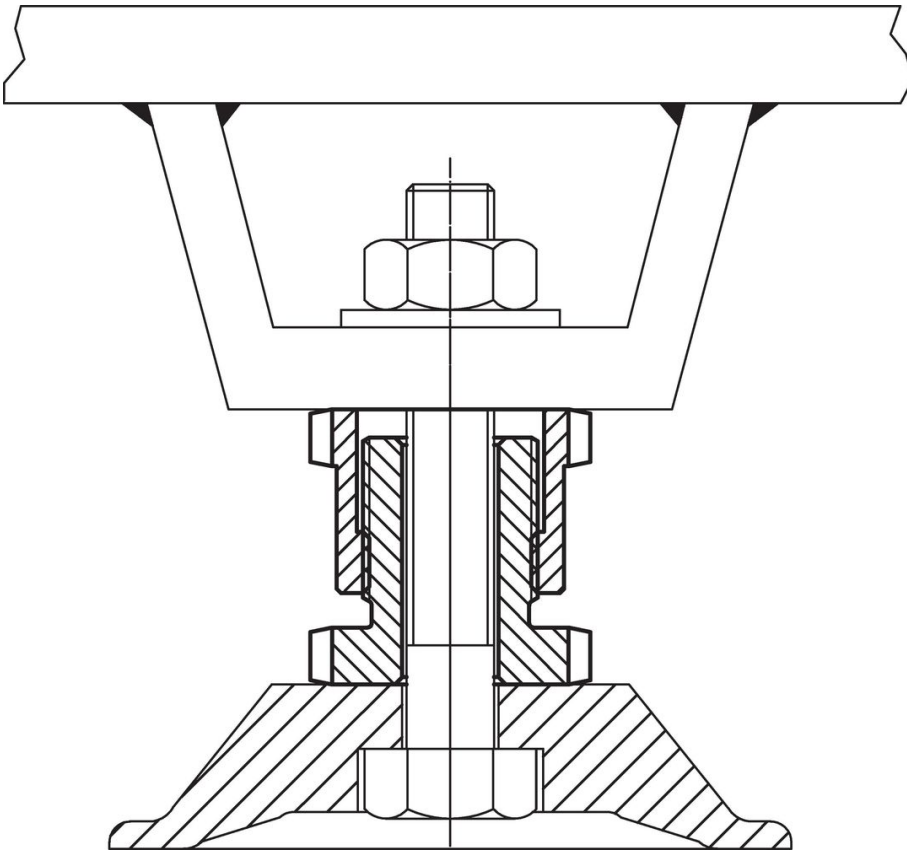
d ₁	d ₂	Abmessungen			Hub l ₃ ~ [mm]	für Schraube [mm]	Belastbarkeit bei statischer Belastung max. [kN]	Tragkraft ¹⁾ max. [kN]	g	Art.-Nr.
		d ₃	l ₁	l ₂						
6,6	25	M15 x 1	28	43	15	M 6	40	30,7	68	25120.0106
6,6	32	M20 x 1	35	55	20	M 6	65	55,7	161	25120.0112
9,0	32	M20 x 1	35	55	20	M 8	65	48,0	152	25120.0114
11,0	32	M20 x 1	35	55	20	M10	65	37,9	142	25120.0116
11,0	45	M30 x 1,5	42	67	25	M10	120	92,9	371	25120.0122
13,5	45	M30 x 1,5	42	67	25	M12	120	80,4	356	25120.0124
17,5	45	M30 x 1,5	42	67	25	M16	120	45,5	326	25120.0126
17,5	58	M40 x 1,5	54	86	32	M16	210	136,0	835	25120.0132
22,0	58	M40 x 1,5	54	86	32	M20	210	90,0	771	25120.0134
26,0	58	M40 x 1,5	54	86	32	M24	210	37,0	705	25120.0136
22,0	70	M50 x 1,5	66	106	40	M20	330	210,0	1421	25120.0142
26,0	70	M50 x 1,5	66	106	40	M24	330	157,0	1329	25120.0144
33,0	70	M50 x 1,5	66	106	40	M30	330	53,0	1167	25120.0146

¹⁾ Belastbarkeit nach Abzug der maximalen Vorspannkraft für Schrauben 8.8.

Zubehör

	für Nivellierelement Größe d_2 [mm]	Maße Hakenschlüssel DIN 1810 Form A [mm]	 [g]	Art.-Nr.
Hakenschlüssel zur Höhenverstellung				
	25	25 – 28	45	25120.0981
	32	30 – 32	46	25120.0982
	45	45 – 50	156	25120.0983
	58	58 – 62	250	25120.0984
	70	68 – 75	253	25120.0985

Anwendungsbeispiel



Compliance

Für detaillierte Compliance Informationen wählen Sie bitte die gewünschte Artikelnummer.