

Schnellsteckkupplungen • mit Radialversatzausgleich und Anschraubflansch

EH 25100.



Produktbeschreibung

Platzsparende Schnellsteckkupplung mit Radialversatzausgleich für vielseitige Anwendungs- und Einsatzmöglichkeiten, z. B. als Verbindung zwischen Kolbenstange und Linearbewegungseinheit.

Werkstoff

Flanschteil

- Vergütungsstahl, vergütet, phosphatiert

Kupplungsteil

- Vergütungsstahl, vergütet, phosphatiert

Kontermutter

- Stahl, schwarz (ISO 4035/8675)

Montage

Die Montage bzw. Demontage der einfachen, robusten und zweiteiligen Kupplung erfolgt mittels T-Nute, ein manuelles Nachjustieren entfällt.

Die Schnellsteckkupplung kann mit allen gängigen pneumatischen und hydraulischen Hubzylindern über das Anschlussgewinde verbunden werden.

Weiterführende Informationen

Hinweise

Die Kupplung überträgt keine Drehmomente.

Maßzeichnung

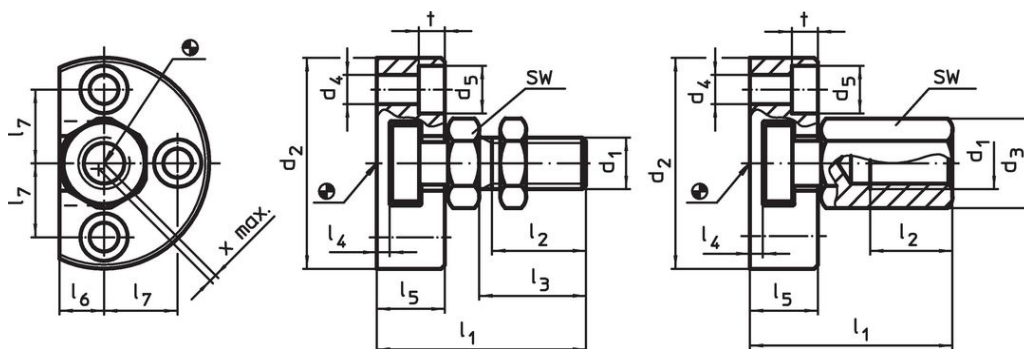



Bild 1

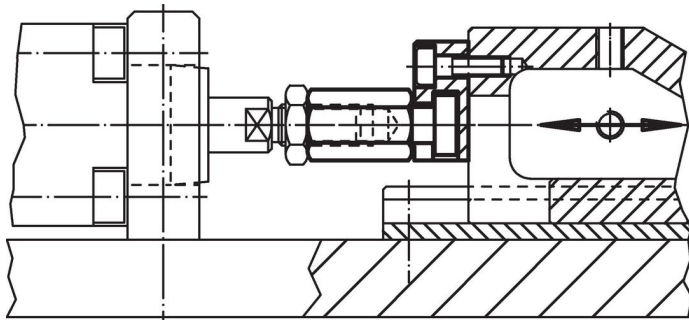
Bild 2

Bestellinformationen

d ₁	d ₂	d ₃	d ₄	d ₅	Abmessungen								SW	Radialversatzausgleich x max.	Zulässige Zug- und Druckbelastung max.	g	Art.-Nr.
					l ₁	l ₂ min.	l ₃	l ₄	l ₅	l ₆	l ₇	t					
[mm]													[mm]	[mm]	[kN]	[g]	
mit Kupplungsschraube – Bild 1																	
M 6	42	–	5,5	10	30,5	11,0	14	3,0	11,0	7,0	14,0	5,4	10	0,6	2,5	75	25100.0206
M 8	48	–	6,6	11	35,5	13,5	17	3,0	13,0	8,0	16,0	6,4	13	0,7	4,5	118	25100.0208
M10	50	–	6,6	11	43,2	16,0	20	4,2	16,0	9,0	17,0	6,4	17	0,7	6,5	175	25100.0210
M12	55	–	6,6	11	53,2	21,0	25	4,2	20,5	10,0	19,0	6,4	19	0,8	10,0	279	25100.0212
M16	65	–	9,0	15	64,0	25,0	30	5,0	23,0	12,5	22,5	8,5	24	1,0	18,0	455	25100.0216
M20	80	–	11,0	18	74,0	29,0	35	5,0	26,0	17,0	28,0	10,0	30	1,0	30,0	810	25100.0220
M10 x 1,25	50	–	6,6	11	43,2	16,0	20	4,2	16,0	9,0	17,0	6,4	17	0,7	6,5	176	25100.0230
M12 x 1,25	55	–	6,6	11	53,2	21,0	25	4,2	20,5	10,0	19,0	6,4	19	0,8	10,0	280	25100.0232
M16 x 1,5	65	–	9,0	15	64,0	25,0	30	5,0	23,0	12,5	22,5	8,5	24	1,0	18,0	454	25100.0236
M20 x 1,5	80	–	11,0	18	74,0	29,0	35	5,0	26,0	17,0	28,0	10,0	30	1,0	30,0	812	25100.0240
mit Kupplungsmutter – Bild 2																	
M 6	42	11,0	5,5	10	30,5	11,0	–	3,0	11,0	7,0	14,0	5,4	10	0,6	2,5	77	25100.0256
M 8	48	14,4	6,6	11	35,5	13,5	–	3,0	13,0	8,0	16,0	6,4	13	0,7	4,5	123	25100.0258
M10	50	19,0	6,6	11	43,2	15,0	–	4,2	16,0	9,0	17,0	6,4	17	0,7	6,5	187	25100.0260
M12	55	21,2	6,6	11	53,2	17,5	–	4,2	20,5	10,0	19,0	6,4	19	0,8	10,0	295	25100.0262
M16	65	27,0	9,0	15	64,0	22,0	–	5,0	23,0	12,5	22,5	8,5	24	1,0	18,0	471	25100.0266
M20	80	34,0	11,0	18	74,0	25,0	–	5,0	26,0	17,0	28,0	10,0	30	1,0	30,0	850	25100.0270

	d ₁	d ₂	d ₃	d ₄	d ₅	Abmessungen							SW	Radial- versatz- ausgleich x max.	Zulässige Zug- und Druckbelastung max.		Art.-Nr.
						l ₁	l ₂ min.	l ₃	l ₄	l ₅	l ₆	l ₇					
[mm]													[mm]	[mm]	[kN]	[g]	
M10 x 1,25	50	19,0	6,6	11	43,2	15,0	–	4,2	16,0	9,0	17,0	6,4	17	0,7	6,5	188	25100.0280
M12 x 1,25	55	21,2	6,6	11	53,2	17,5	–	4,2	20,5	10,0	19,0	6,4	19	0,8	10,0	294	25100.0282
M16 x 1,5	65	27,0	9,0	15	64,0	22,0	–	5,0	23,0	12,5	22,5	8,5	24	1,0	18,0	471	25100.0286
M20 x 1,5	80	34,0	11,0	18	74,0	25,0	–	5,0	26,0	17,0	28,0	10,0	30	1,0	30,0	836	25100.0290

Anwendungsbeispiel



Compliance

RoHS-konform

Konform gemäß Richtlinie 2011/65/EU und Richtlinie 2015/863.

Enthält keine SVHC-Stoffe

Keine SVHC Substanzen mit mehr als 0,1% w/w enthalten – SVHC Liste Stand 23.01.2024.

Enthält keine Proposition 65 Stoffe

Keine Stoffe der Proposition 65 enthalten.

<https://www.P65Warnings.ca.gov/>

Frei von Konfliktmineralien

Dieses Produkt enthält keine als "Konfliktmineralien" bezeichneten Stoffe wie Tantal, Zinn, Gold oder Wolfram aus der demokratischen Republik Kongo oder angrenzender Länder.