

Hohe Rändelschrauben • DIN 464

EH 24790.



Produktbeschreibung

Rändelschrauben sind vielseitig einsetzbar. Für die unterschiedlichen Anforderungen stehen drei Werkstoffausführungen

- Stahl, brüniert
- Stahl, galvanisch verzinkt
- rostfreier Stahl

zur Verfügung.

Rändelschrauben lassen sich einfach mit der Hand festziehen und lösen. Durch die geriffelte Außenfläche des Schraubenkopfs wird ein Abrutschen beim Anziehen / Lösen mit den Fingern verhindert.

Rändelschrauben sind aus einem Stück hergestellt. Entgegen dem Normblatt sind sie generell mit Gewinde bis zum Kopf und mit Auslauf ohne Freistich am Gewindeende gefertigt. Die Schrauben können somit nicht bis zum Bund eingeschraubt werden.

Werkstoff

- Stahl, brüniert, Güte 5.8
- Stahl, galvanisch verzinkt, Güte 5.8
- Rostfreier Stahl 1.4305, matt gestrahlt

Weiterführende Informationen

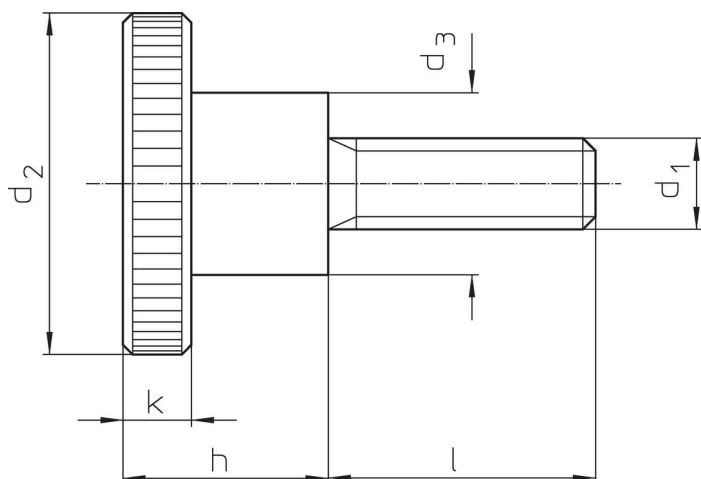
Hinweise

Rändelteilung und Rändeltiefe können von der DIN abweichen.

Weitere Produkte


- Flache Rändelschrauben, DIN 653

Maßzeichnung



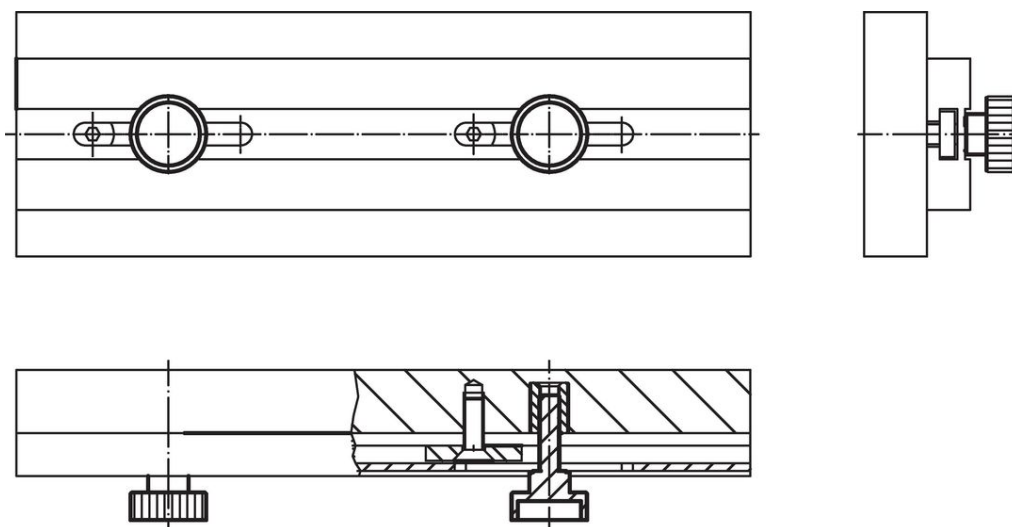
Bestellinformationen

Abmessungen							[g]	Art.-Nr.
d ₁	l	d ₂	d ₃	h	k	[mm]		
Stahl, brüniert								
M 3	6	12	6	7,5	2,5		3,7	24790.0074
M 3	10	12	6	7,5	2,5		3,8	24790.0076
M 3	12	12	6	7,5	2,5		4,0	24790.0077
M 3	16	12	6	7,5	2,5		4,0	24790.0079
M 3	20	12	6	7,5	2,5		4,5	24790.0081
M 4	5	16	8	9,5	3,5		7,7	24790.0092
M 4	8	16	8	9,5	3,5		8,0	24790.0094
M 4	10	16	8	9,5	3,5		8,1	24790.0095
M 4	12	16	8	9,5	3,5		8,6	24790.0096
M 4	16	16	8	9,5	3,5		8,4	24790.0098
M 4	20	16	8	9,5	3,5		9,1	24790.0100
M 4	25	16	8	9,5	3,5		9,0	24790.0102
M 5	6	20	10	11,5	4,0		14,0	24790.0112
M 5	8	20	10	11,5	4,0		15,0	24790.0113
M 5	10	20	10	11,5	4,0		15,0	24790.0114

d ₁	l	Abmessungen			h	k		Art.-Nr.
		d ₂	d ₃	[mm]				
M 5	12	20	10	11,5	4,0	15,0	24790.0115	
M 5	16	20	10	11,5	4,0	16,0	24790.0117	
M 5	20	20	10	11,5	4,0	16,0	24790.0119	
M 5	25	20	10	11,5	4,0	17,0	24790.0121	
M 5	30	20	10	11,5	4,0	17,0	24790.0123	
M 6	8	24	12	15,0	5,0	28,0	24790.0132	
M 6	10	24	12	15,0	5,0	27,0	24790.0133	
M 6	12	24	12	15,0	5,0	28,0	24790.0134	
M 6	16	24	12	15,0	5,0	28,0	24790.0136	
M 6	20	24	12	15,0	5,0	29,0	24790.0138	
M 6	25	24	12	15,0	5,0	30,0	24790.0140	
M 6	30	24	12	15,0	5,0	31,0	24790.0142	
M 6	35	24	12	15,0	5,0	31,0	24790.0144	
M 8	12	30	16	18,0	6,0	53,0	24790.0152	
M 8	16	30	16	18,0	6,0	55,0	24790.0154	
M 8	20	30	16	18,0	6,0	56,0	24790.0156	
M 8	25	30	16	18,0	6,0	58,0	24790.0158	
M 8	30	30	16	18,0	6,0	60,0	24790.0160	
M 8	35	30	16	18,0	6,0	62,0	24790.0162	
M 8	40	30	16	18,0	6,0	61,0	24790.0164	
M10	15	36	20	23,0	8,0	104,0	24790.0171	
M10	20	36	20	23,0	8,0	106,0	24790.0173	
M10	25	36	20	23,0	8,0	109,0	24790.0175	
M10	30	36	20	23,0	8,0	112,0	24790.0177	
M10	35	36	20	23,0	8,0	116,0	24790.0179	
M10	40	36	20	23,0	8,0	116,0	24790.0181	
Stahl, galvanisch verzinkt								
M 3	6	12	6	7,5	2,5	4,0	24790.0474	
M 3	8	12	6	7,5	2,5	4,0	24790.0475	
M 3	10	12	6	7,5	2,5	4,0	24790.0476	
M 3	12	12	6	7,5	2,5	4,0	24790.0477	
M 3	16	12	6	7,5	2,5	5,0	24790.0479	
M 3	20	12	6	7,5	2,5	5,0	24790.0481	
M 4	5	16	8	9,5	3,5	9,0	24790.0492	
M 4	8	16	8	9,5	3,5	8,0	24790.0494	
M 4	10	16	8	9,5	3,5	8,0	24790.0495	
M 4	12	16	8	9,5	3,5	8,0	24790.0496	
M 4	16	16	8	9,5	3,5	8,0	24790.0498	
M 4	20	16	8	9,5	3,5	9,0	24790.0500	
M 4	25	16	8	9,5	3,5	9,0	24790.0502	
M 5	6	20	10	11,5	4,0	15,0	24790.0512	
M 5	8	20	10	11,5	4,0	15,0	24790.0513	
M 5	10	20	10	11,5	4,0	15,0	24790.0514	
M 5	12	20	10	11,5	4,0	14,0	24790.0515	
M 5	16	20	10	11,5	4,0	15,0	24790.0517	
M 5	20	20	10	11,5	4,0	16,0	24790.0519	
M 5	25	20	10	11,5	4,0	16,0	24790.0521	
M 5	30	20	10	11,5	4,0	17,0	24790.0523	
M 6	8	24	12	15,0	5,0	27,0	24790.0532	
M 6	10	24	12	15,0	5,0	27,0	24790.0533	
M 6	12	24	12	15,0	5,0	27,0	24790.0534	
M 6	16	24	12	15,0	5,0	28,0	24790.0536	
M 6	20	24	12	15,0	5,0	29,0	24790.0538	
M 6	25	24	12	15,0	5,0	28,0	24790.0540	
M 6	30	24	12	15,0	5,0	30,0	24790.0542	
M 6	35	24	12	15,0	5,0	31,0	24790.0544	
M 8	12	30	16	18,0	6,0	55,0	24790.0552	
M 8	16	30	16	18,0	6,0	55,0	24790.0554	
M 8	20	30	16	18,0	6,0	56,0	24790.0556	
M 8	25	30	16	18,0	6,0	58,0	24790.0558	
M 8	30	30	16	18,0	6,0	50,0	24790.0560	
M 8	35	30	16	18,0	6,0	63,0	24790.0562	

d ₁	l	Abmessungen				h	k	[g]	Art.-Nr.
		d ₂	d ₃	[mm]					
M 8	40	30	16		18,0	6,0	62,0	24790.0564	
M10	12	36	20		23,0	8,0	105,0	24790.0570	
M10	15	36	20		23,0	8,0	106,0	24790.0571	
M10	20	36	20		23,0	8,0	107,0	24790.0573	
M10	25	36	20		23,0	8,0	110,0	24790.0575	
M10	30	36	20		23,0	8,0	112,0	24790.0577	
M10	35	36	20		23,0	8,0	115,0	24790.0579	
M10	40	36	20		23,0	8,0	116,0	24790.0581	
Rostfreier Stahl 1.4305									
M 3	6	12	6		7,5	2,5	3,7	24790.0274	
M 3	10	12	6		7,5	2,5	3,8	24790.0276	
M 3	12	12	6		7,5	2,5	4,0	24790.0277	
M 3	16	12	6		7,5	2,5	4,0	24790.0279	
M 4	8	16	8		9,5	3,5	8,0	24790.0294	
M 4	10	16	8		9,5	3,5	8,1	24790.0295	
M 4	12	16	8		9,5	3,5	8,6	24790.0296	
M 4	16	16	8		9,5	3,5	8,4	24790.0298	
M 4	20	16	8		9,5	3,5	9,1	24790.0300	
M 4	25	16	8		9,5	3,5	9,0	24790.0302	
M 5	10	20	10		11,5	4,0	15,0	24790.0314	
M 5	12	20	10		11,5	4,0	15,0	24790.0315	
M 5	16	20	10		11,5	4,0	16,0	24790.0317	
M 5	20	20	10		11,5	4,0	16,0	24790.0319	
M 5	25	20	10		11,5	4,0	17,0	24790.0321	
M 5	30	20	10		11,5	4,0	17,0	24790.0323	
M 6	12	24	12		15,0	5,0	28,0	24790.0334	
M 6	16	24	12		15,0	5,0	28,0	24790.0336	
M 6	20	24	12		15,0	5,0	29,0	24790.0338	
M 6	25	24	12		15,0	5,0	30,0	24790.0340	
M 6	30	24	12		15,0	5,0	31,0	24790.0342	
M 6	35	24	12		15,0	5,0	31,0	24790.0344	
M 8	16	30	16		18,0	6,0	55,0	24790.0354	
M 8	20	30	16		18,0	6,0	56,0	24790.0356	
M 8	25	30	16		18,0	6,0	58,0	24790.0358	
M 8	30	30	16		18,0	6,0	60,0	24790.0360	
M 8	35	30	16		18,0	6,0	62,0	24790.0362	

Anwendungsbeispiel



Compliance

Für detaillierte Compliance Informationen wählen Sie bitte die gewünschte Artikelnummer.