

Hohe Rändelmuttern • DIN 466 EH 24780.



Produktbeschreibung

Werkstoff

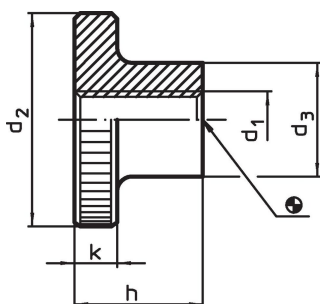
- Stahl, brüniert, Güte 5
- Stahl, galvanisch verzinkt, Güte 5
- Rostfreier Stahl 1.4301, matt gestrahlt

Weiterführende Informationen

Hinweise

Rändelteilung und Rändeltiefe können von der DIN abweichen.

Maßzeichnung

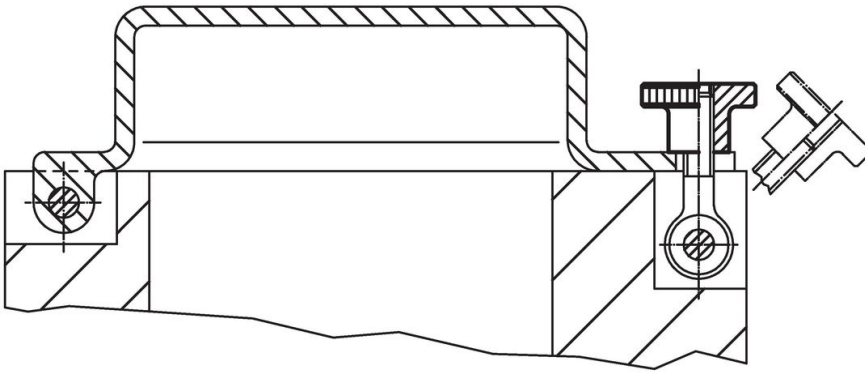


Bestellinformationen

d ₁	d ₂	Abmessungen			k	[g]	Art.-Nr.
		d ₃	h	[mm]			
Stahl, brüniert							
M 3	12	6	7,5	2,5	2,9	24780.0030	
M 4	16	8	9,5	3,5	6,7	24780.0040	
M 5	20	10	11,5	4,0	12,0	24780.0050	
M 6	24	12	15,0	5,0	23,0	24780.0060	
M 8	30	16	18,0	6,0	44,0	24780.0080	
M10	36	20	23,0	8,0	85,0	24780.0100	
M12	40	22	25,0	10,0	119,0	24780.0120 ¹⁾	
Stahl, galvanisch verzinkt							
M 3	12	6	7,5	2,5	3,0	24780.0330	
M 4	16	8	9,5	3,5	7,0	24780.0340	
M 5	20	10	11,5	4,0	12,0	24780.0350	
M 6	24	12	15,0	5,0	22,0	24780.0360	
M 8	30	16	18,0	6,0	42,0	24780.0380	
M10	36	20	23,0	8,0	84,0	24780.0400	
M12	40	22	25,0	10,0	119,0	24780.0412 ¹⁾	
Rostfreier Stahl 1.4301							
M 4	16	8	9,5	3,5	6,7	24780.0240	
M 5	20	10	11,5	4,0	12,0	24780.0250	
M 6	24	12	15,0	5,0	23,0	24780.0260	
M 8	30	16	18,0	6,0	44,0	24780.0280	
M10	36	20	23,0	8,0	85,0	24780.0300	

¹⁾ Abmessungen sind nicht in der DIN enthalten

Anwendungsbeispiel



Compliance

Für detaillierte Compliance Informationen wählen Sie bitte die gewünschte Artikelnummer.