

Sterngriffschrauben • Rostfreier Stahl

EH 24690.



Produktbeschreibung

Werkstoff

Griff

- Rostfreier Stahl 1.4301, matt gestrahlt

Schraube

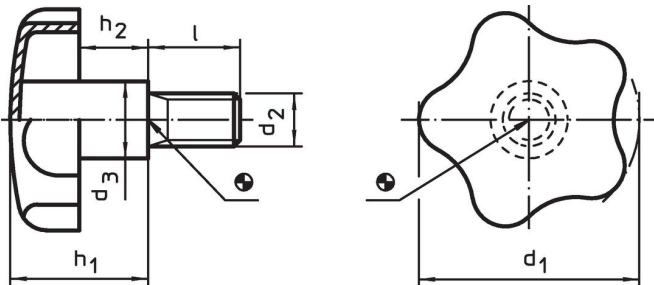
- Rostfreier Stahl 1.4301

Weiterführende Informationen

Hinweise

Griff: Blech gezogen. **Nabe:** stumpf aufgeschweißt.

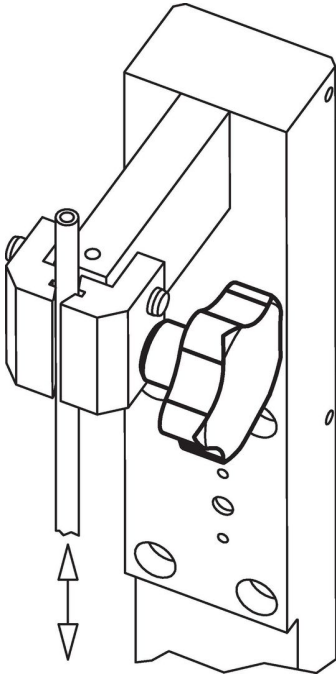
Maßzeichnung



Bestellinformationen

d ₁	d ₂	l	Abmessungen			[g]	Art.-Nr.
			d ₃	h ₁ ~	h ₂ ~		
[mm]							
40	M 8	20	14	24,0	12,0	50	24690.0140
40	M 8	30	14	24,0	12,0	55	24690.0142
40	M 8	40	14	24,0	12,0	57	24690.0144
50	M10	20	18	30,0	16,5	95	24690.0150
50	M10	30	18	30,0	16,5	97	24690.0152
50	M10	40	18	30,0	16,5	102	24690.0154
60	M12	30	20	37,5	20,0	155	24690.0160
60	M12	40	20	37,5	20,0	162	24690.0162
60	M12	50	20	37,5	20,0	169	24690.0164

Anwendungsbeispiel



Compliance

RoHS-konform

Konform gemäß Richtlinie 2011/65/EU und Richtlinie 2015/863.

Enthält keine SVHC-Stoffe

Keine SVHC Substanzen mit mehr als 0,1% w/w enthalten – SVHC Liste Stand 27.06.2024.

Enthält keine Proposition 65 Stoffe

Keine Stoffe der Proposition 65 enthalten.

<https://www.P65Warnings.ca.gov/>

Frei von Konfliktmineralien

Dieses Produkt enthält keine als "Konfliktmineralien" bezeichneten Stoffe wie Tantal, Zinn, Gold oder Wolfram aus der demokratischen Republik Kongo oder angrenzender Länder.