

Sterngriffe • DIN 6336 Kunststoff EH 24670.



Produktbeschreibung

Werkstoff

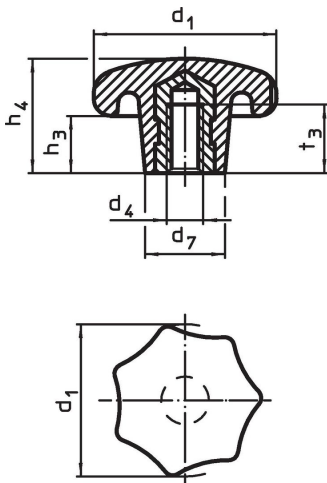
Buchse

- Messing
- Stahl, galvanisch verzinkt
- Rostfreier Stahl A2

Griff

- Duroplast PF 31, schwarz ähnlich RAL 9005

Maßzeichnung



Bestellinformationen

Abmessungen						max. [°C]	[g]	Art.-Nr.
d ₁	d ₄	d ₇	h ₃	h ₄	t ₃			
mit Gewindebuchse, Form K, Messing								
20	M 4	10	7	13	6,5	110	3,4	24670.0220
mit Gewindebuchse, Form K, Stahl								
25	M 5	12	8	16	9,5	110	7,4	24670.0225
32	M 6	14	10	20	12,0	110	13,0	24670.0232
40	M 8	18	13	25	14,0	110	20,0	24670.0240
50	M10	22	17	32	18,0	110	40,0	24670.0250
63	M12	26	21	40	22,0	110	83,0	24670.0263
80	M16	35	25	50	30,0	110	161,0	24670.0280
mit Gewindebuchse, Form K, Rostfreier Stahl								
25	M 5	12	8	16	9,5	110	7,4	24670.1225
32	M 6	14	10	20	12,0	110	13,0	24670.1232
40	M 8	18	13	25	14,0	110	20,0	24670.1240
50	M10	22	17	32	18,0	110	40,0	24670.1250
63	M12	26	21	40	22,0	110	83,0	24670.1263
80	M16	35	25	50	30,0	110	161,0	24670.1280

Anwendungsbeispiel



Compliance

RoHS-konform

Konform gemäß Richtlinie 2011/65/EU und Richtlinie 2015/863.

Enthält keine SVHC-Stoffe

Keine SVHC Substanzen mit mehr als 0,1% w/w enthalten – SVHC Liste Stand 23.01.2024.

Enthält keine Proposition 65 Stoffe

Keine Stoffe der Proposition 65 enthalten.

<https://www.P65Warnings.ca.gov/>

Frei von Konfliktmineralien

Dieses Produkt enthält keine als "Konfliktmineralien" bezeichneten Stoffe wie Tantal, Zinn, Gold oder Wolfram aus der demokratischen Republik Kongo oder angrenzender Länder.