

Kreuzgriffe • DIN 6335 Rostfreier Stahl, Feinguss EH 24631.



Produktbeschreibung

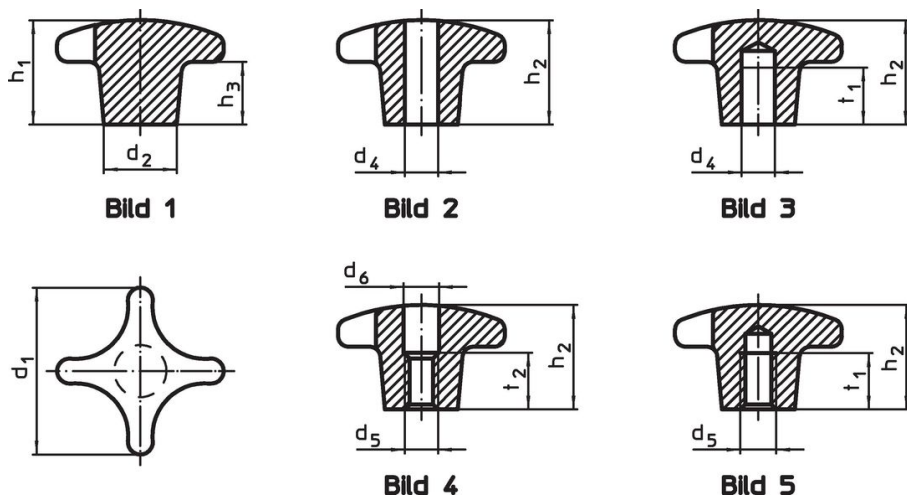
Diese Kreuzgriffe sind nach DIN 6335 gefertigt.

Werkstoff

Griff

- Rostfreier Stahl A2, matt gestrahlt

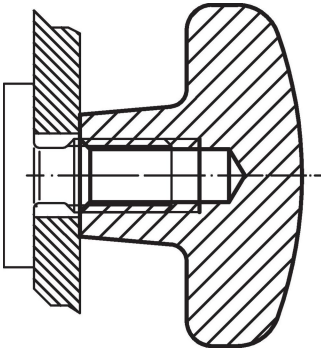
Maßzeichnung



Bestellinformationen

Abmessungen									[g]	Art.-Nr.
d ₁	d ₂	d ₅	d ₆	h ₁	h ₂	h ₃	t ₁ min.	t ₂		
[mm]										
Rohteil, Form A – Bild 1										
32	12	–	–	21	–	10	–	–	41	24631.0032
40	14	–	–	26	–	14	–	–	70	24631.0040
50	18	–	–	34	–	20	–	–	128	24631.0050
63	20	–	–	42	–	25	–	–	227	24631.0063
mit Gewinde, aufgebohrt, Form D – Bild 4										
32	12	M 6	6,4	–	20	–	–	10	36	24631.0332
40	14	M 8	8,4	–	25	–	–	13	60	24631.0340
50	18	M10	10,5	–	32	–	–	16	100	24631.0350
63	20	M12	13,0	–	40	–	–	20	186	24631.0363
mit Gewindesackloch, Form E – Bild 5										
32	12	M 6	–	–	20	–	12	–	38	24631.0432
40	14	M 8	–	–	25	–	15	–	70	24631.0440
50	18	M10	–	–	32	–	18	–	114	24631.0450
63	20	M12	–	–	40	–	22	–	205	24631.0463

Anwendungsbeispiel



Compliance

RoHS-konform

Konform gemäß Richtlinie 2011/65/EU und Richtlinie 2015/863.

Enthält keine SVHC-Stoffe

Keine SVHC Substanzen mit mehr als 0,1% w/w enthalten – SVHC Liste Stand 27.06.2024.

Enthält keine Proposition 65 Stoffe

Keine Stoffe der Proposition 65 enthalten.

<https://www.P65Warnings.ca.gov/>

Frei von Konfliktmineralien

Dieses Produkt enthält keine als "Konfliktmineralien" bezeichneten Stoffe wie Tantal, Zinn, Gold oder Wolfram aus der demokratischen Republik Kongo oder angrenzender Länder.