

## Pilzgriffe EH 24540.



### Produktbeschreibung

#### Werkstoff

- Pilzgriff**
- Duroplast PF 31, schwarz
- Buchse**
- Messing
- Schraube**
- Stahl, galvanisch verzinkt

### Maßzeichnung

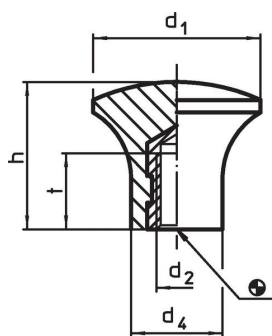


Bild 1

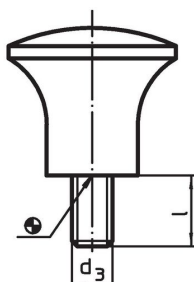
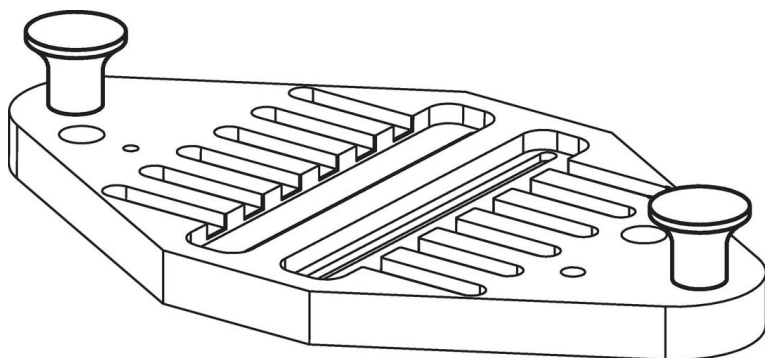


Bild 2

### Bestellinformationen

| Abmessungen                      |                |                |           |                |    |    | max.<br>[°C] | [g]  | Art.-Nr.                   |
|----------------------------------|----------------|----------------|-----------|----------------|----|----|--------------|------|----------------------------|
| d <sub>1</sub>                   | d <sub>2</sub> | d <sub>3</sub> | l<br>[mm] | d <sub>4</sub> | h  | t  |              |      |                            |
| <b>mit Innengewinde – Bild 1</b> |                |                |           |                |    |    |              |      |                            |
| 17                               | M5             | –              | –         | 10             | 14 | 7  | 110          | 3,8  | <a href="#">24540.0017</a> |
| 21                               | M6             | –              | –         | 12             | 17 | 11 | 110          | 6,2  | <a href="#">24540.0021</a> |
| 25                               | M6             | –              | –         | 14             | 21 | 11 | 110          | 11,0 | <a href="#">24540.0025</a> |
| 33                               | M8             | –              | –         | 18             | 29 | 12 | 110          | 21,0 | <a href="#">24540.0033</a> |
| <b>mit Schraube – Bild 2</b>     |                |                |           |                |    |    |              |      |                            |
| 17                               | –              | M5             | 9         | 10             | 14 | –  | 110          | 4,2  | <a href="#">24540.0117</a> |
| 21                               | –              | M6             | 10        | 12             | 17 | –  | 110          | 7,1  | <a href="#">24540.0121</a> |
| 25                               | –              | M6             | 10        | 14             | 21 | –  | 110          | 10,0 | <a href="#">24540.0125</a> |
| 33                               | –              | M8             | 14        | 18             | 29 | –  | 110          | 23,0 | <a href="#">24540.0133</a> |

### Anwendungsbeispiel



## Compliance

### RoHS-konform

Enthält Blei – Konform gemäß den Ausnahmen 6a / 6b / 6c.

### Enthält SVHC-Stoffe >0,1% w/w

Enthält Blei – SVHC Liste [REACH] Stand 27.06.2024.

### Enthält Proposition 65 Stoffe



Blei kann bei Exposition zu Krebs und Fortpflanzungsschäden führen.

<https://www.P65Warnings.ca.gov/>

### Frei von Konfliktmineralien

Dieses Produkt enthält keine als "Konfliktmineralien" bezeichneten Stoffe wie Tantal, Zinn, Gold oder Wolfram aus der demokratischen Republik Kongo oder angrenzender Länder.