

## Knebelmuttern • DIN 6307 mit losem Knebel EH 24510.



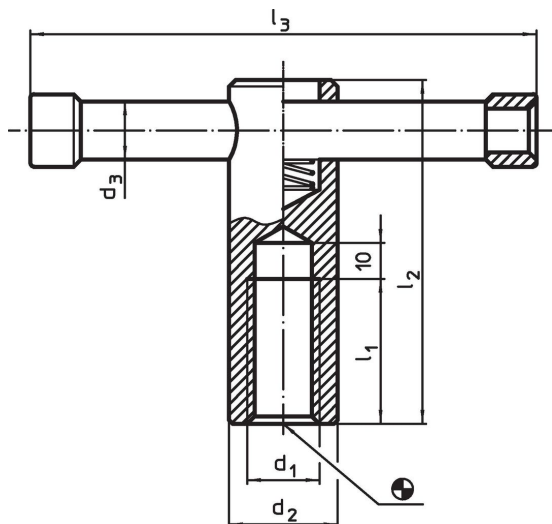
### Produktbeschreibung

Bei dieser Ausführung ist der Knebel verschiebbar und wird durch die Feder festgehalten.

### Werkstoff

- Automatenstahl, brüniert

### Maßzeichnung

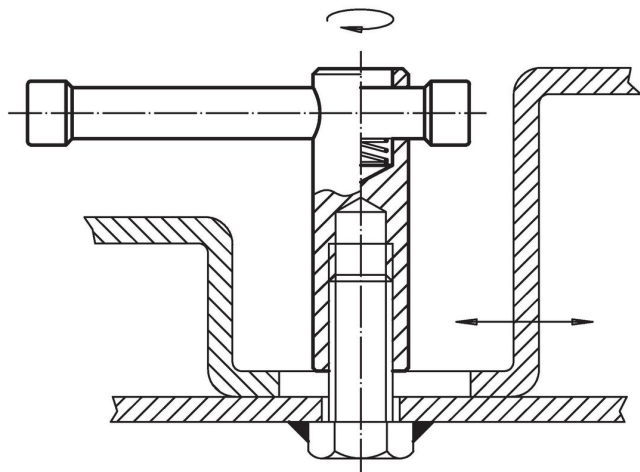


### Bestellinformationen

d <sub>1</sub>	d <sub>2</sub>	Abmessungen				[g]	Art.-Nr.
		d <sub>3</sub>	l <sub>1</sub>	l <sub>2</sub>	l <sub>3</sub>		
							[mm]
M 8	16	6	16	50	60	71	<a href="#">24510.0708<sup>1)</sup></a>
M10	18	8	20	60	80	112	<a href="#">24510.0710</a>
M12	20	10	25	70	100	180	<a href="#">24510.0712</a>
M16	24	13	35	85	120	328	<a href="#">24510.0716</a>
M20	30	16	40	95	140	582	<a href="#">24510.0720</a>

<sup>1)</sup> Abmessungen sind nicht in der DIN enthalten

## Anwendungsbeispiel



## Compliance

### RoHS-konform

Enthält Blei – Konform gemäß den Ausnahmen 6a / 6b / 6c.

### Enthält SVHC-Stoffe >0,1% w/w

Enthält Blei – SVHC Liste [REACH] Stand 27.06.2024.

### Enthält Proposition 65 Stoffe



Blei kann bei Exposition zu Krebs und Fortpflanzungsschäden führen.  
<https://www.P65Warnings.ca.gov/>

### Frei von Konfliktmineralien

Dieses Produkt enthält keine als "Konfliktmineralien" bezeichneten Stoffe wie Tantal, Zinn, Gold oder Wolfram aus der demokratischen Republik Kongo oder angrenzender Länder.