

## Knebelschrauben • DIN 6306 mit losem Knebel EH 24500.



### Produktbeschreibung

Bei dieser Ausführung ist der Knebel verschiebbar und wird durch die Feder festgehalten.

### Werkstoff

- Automatenstahl, brüniert, Druckzapfen gehärtet

### Weiterführende Informationen

#### Verweise

Druckzapfen für Druckstück DIN 6311 Form S, EH 22560.

#### Weitere Produkte

- Druckstücke, DIN 6311 und niedrige Ausführung

### Maßzeichnung

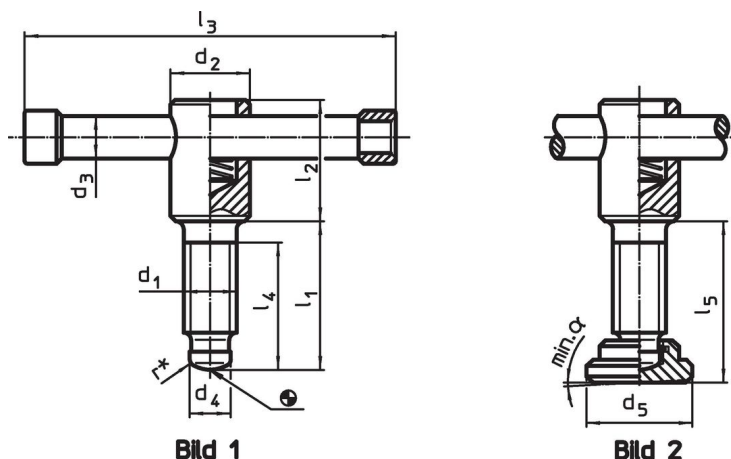



Bild 1

Bild 2

\* Zur Montageerleichterung DIN 6306 um r ergänzt

### Bestellinformationen

d <sub>1</sub>	l <sub>1</sub>	d <sub>2</sub>	d <sub>3</sub>	Abmessungen						α min.	[g]	Art.-Nr.
				d <sub>4</sub>	d <sub>5</sub>	l <sub>2</sub>	l <sub>3</sub>	l <sub>4</sub>	l <sub>5</sub>			
[mm]												
<b>ohne Druckstück, Form D – Bild 1</b>												
M 8	40	14	6	6,0	–	25	60	32	–	–	44	24500.0008
M 8	50	14	6	6,0	–	25	60	42	–	–	47	24500.0009
M10	40	18	8	8,0	–	32	80	30	–	–	92	24500.0010
M10	50	18	8	8,0	–	32	80	40	–	–	96	24500.0011
M12	50	20	10	8,0	–	35	100	40	–	–	154	24500.0012
M12	60	20	10	8,0	–	35	100	50	–	–	162	24500.0013
M16	55	24	13	12,0	–	40	120	45	–	–	298	24500.0016
M16	70	24	13	12,0	–	40	120	60	–	–	319	24500.0017
M16	90	24	13	12,0	–	40	120	60	–	–	344	24500.0018
M20	55	30	16	15,5	–	45	140	45	–	–	520	24500.0020
M20	70	30	16	15,5	–	45	140	60	–	–	550	24500.0021
M20	90	30	16	15,5	–	45	140	80	–	–	593	24500.0022
<b>mit Druckstück, Form E – Bild 2</b>												
M 8	40	14	6	6,0	16	25	60	32	43,0	3°	53	24500.0108
M 8	50	14	6	6,0	16	25	60	42	53,0	3°	56	24500.0109
M10	40	18	8	8,0	20	32	80	30	43,6	3°	110	24500.0110
M10	50	18	8	8,0	20	32	80	40	53,6	3°	114	24500.0111
M12	50	20	10	8,0	25	35	100	40	54,6	3°	193	24500.0112
M12	60	20	10	8,0	25	35	100	50	64,6	3°	198	24500.0113
M16	55	24	13	12,0	32	40	120	45	60,4	5°	357	24500.0116
M16	70	24	13	12,0	32	40	120	60	75,4	5°	377	24500.0117

d <sub>1</sub>	l <sub>1</sub>	d <sub>2</sub>	d <sub>3</sub>	Abmessungen						α min.		Art.-Nr.
				d <sub>4</sub>	d <sub>5</sub>	l <sub>2</sub>	l <sub>3</sub>	l <sub>4</sub>	l <sub>5</sub>			
[mm]												
M16	90	24	13	12,0	32	40	120	80	95,4	5°	402	24500.0118
M20	55	30	16	15,5	40	45	140	45	60,5	4°	623	24500.0120
M20	70	30	16	15,5	40	45	140	60	75,5	4°	653	24500.0121
M20	90	30	16	15,5	40	45	140	80	95,5	4°	693	24500.0122

## Compliance

### RoHS-konform

Enthält Blei – Konform gemäß den Ausnahmen 6a / 6b / 6c.

### Enthält SVHC-Stoffe >0,1% w/w

Enthält Blei – SVHC Liste [REACH] Stand 27.06.2024.

### Enthält Proposition 65 Stoffe



Blei kann bei Exposition zu Krebs und Fortpflanzungsschäden führen.

<https://www.P65Warnings.ca.gov/>

### Frei von Konfliktmineralien

Dieses Produkt enthält keine als "Konfliktmineralien" bezeichneten Stoffe wie Tantal, Zinn, Gold oder Wolfram aus der demokratischen Republik Kongo oder angrenzender Länder.