

Drehbare Ballengriffe • DIN 98

EH 24460.



Produktbeschreibung

Werkstoff

- Stahl, gedreht, galvanisch verzinkt, passiviert

Maßzeichnung

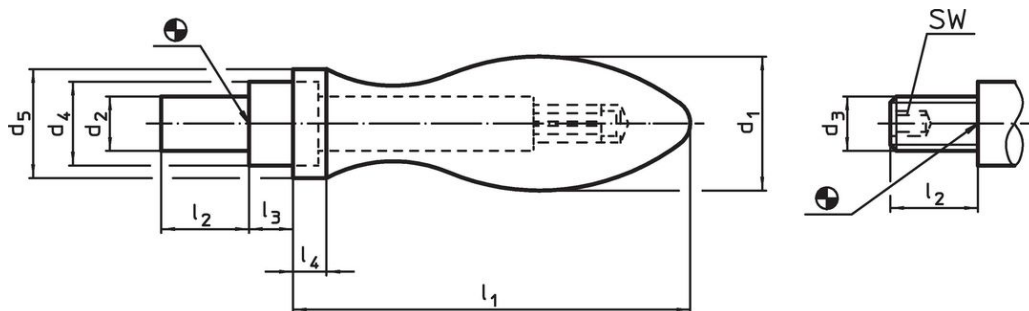


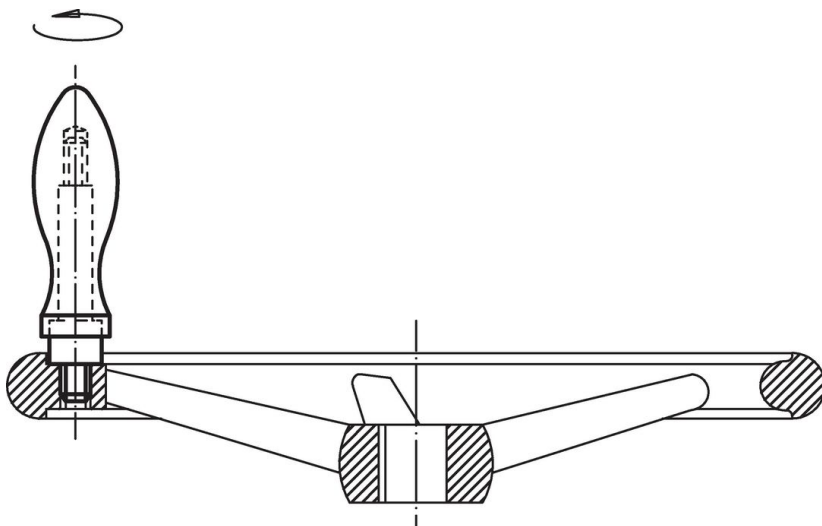
Bild 1

Bild 2

Bestellinformationen

Abmessungen										SW		Art.-Nr.
d ₁	d ₂ h8	d ₃	d ₄ h13	d ₅	l ₁ ~	l ₂	l ₃	l ₄	[mm]	[g]		
mit glattem Zapfen, Form D – Bild 1												
16	7	–	10	14	49	11	5,5	5,0	–	69	24460.0016	
20	8	–	13	18	61	13	6,0	6,0	–	109	24460.0020	
25	10	–	16	21	75	14	8,0	6,5	–	200	24460.0025	
32	13	–	20	26	95	21	10,5	8,0	–	395	24460.0032	
36	16	–	22	29	106	26	11,0	9,0	–	569	24460.0036	
mit Gewindezapfen, Form E – Bild 2												
16	–	M 6	10	14	49	11	5,5	5,0	3	51	24460.0116	
20	–	M 8	13	18	61	13	6,0	6,0	4	105	24460.0120	
25	–	M10	16	21	75	14	8,0	6,5	5	190	24460.0125	
32	–	M12	20	26	95	21	10,5	8,0	6	387	24460.0132	
36	–	M16	22	29	106	26	11,0	9,0	8	566	24460.0136	

Anwendungsbeispiel



Compliance

RoHS-konform

Enthält Blei – Konform gemäß den Ausnahmen 6a / 6b / 6c.

Enthält SVHC-Stoffe >0,1% w/w

Enthält Blei – SVHC Liste [REACH] Stand 27.06.2024.

Enthält Proposition 65 Stoffe



Blei kann bei Exposition zu Krebs und Fortpflanzungsschäden führen.

<https://www.P65Warnings.ca.gov/>

Frei von Konfliktmineralien

Dieses Produkt enthält keine als "Konfliktmineralien" bezeichneten Stoffe wie Tantal, Zinn, Gold oder Wolfram aus der demokratischen Republik Kongo oder angrenzender Länder.