

Verstellbare Flachspannhebel

EH 24441.



Produktbeschreibung

Verstellbare Flachspannhebel werden eingesetzt wenn der Schwenkbereich begrenzt oder eine bestimmte Hebelstellung gewünscht ist.
Verstellbare Flachspannhebel zeichnen sich durch die niedrige Bauhöhe aus und eignen sich besonders zum Einsatz bei beengten Platzverhältnissen oder wenn der Hebel nicht weit abstehen darf.

Werkstoff

Hebel

- Zink-Druckguss, kunststoffbeschichtet, schwarz ähnlich RAL 9005, strukturmatt
- Zink-Druckguss, kunststoffbeschichtet, silber ähnlich RAL 9006, strukturmatt

Innenteile

- Stahl, brüniert

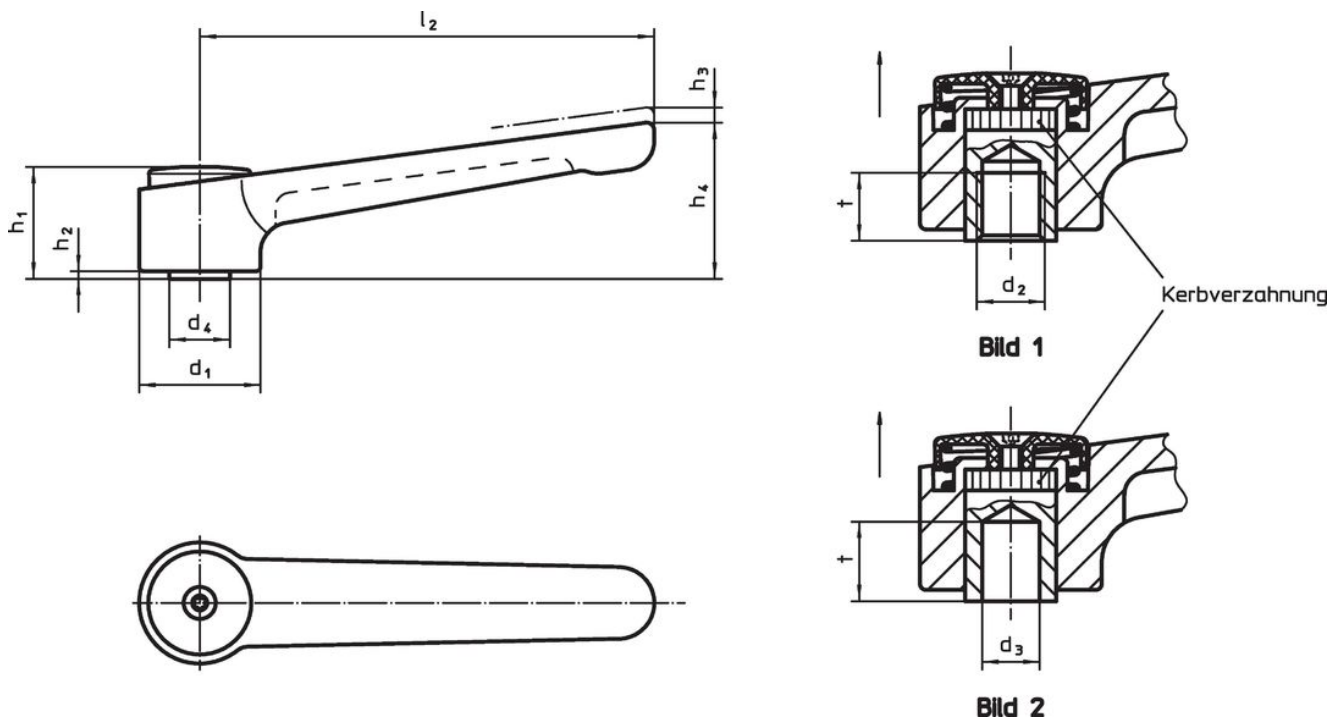
Abdeckkappe

- Kunststoff, schwarz
- Kunststoff, lichtgrau

Bedienung



Durch Anheben des Hebels wird die Verzahnung freigegeben. Der Hebel wird über die Verzahnung positioniert. Nach dem Loslassen rastet die Verzahnung ein.

Maßzeichnung

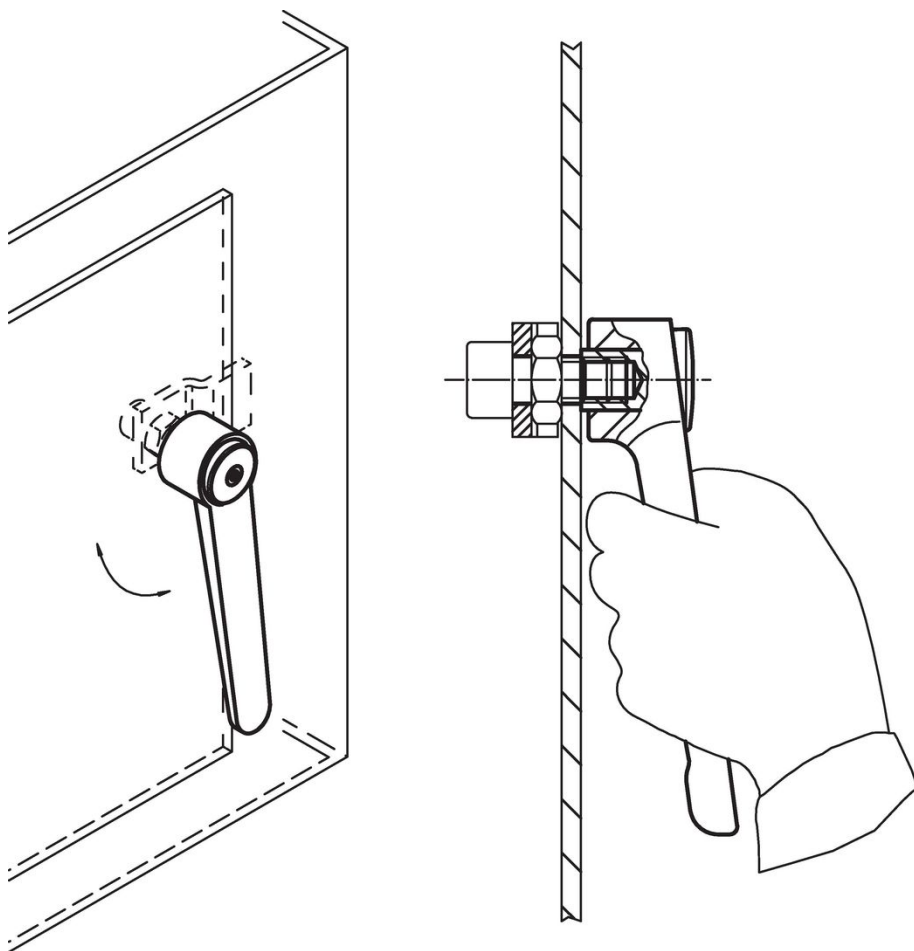


Bestellinformationen

Abmessungen											🌡️		📦	Art.-Nr.
d ₁	d ₂	d ₃ H7	d ₄	h ₁	h ₂	h ₃	h ₄	l ₂	t min.	min.	max.	[g]		
[mm]											[°C]			
mit Innengewinde – Bild 1, schwarz														
32	M 8	–	16	29,5	2	2,5	41,5	120	14	-30	80	186	24441.0005	
32	M10	–	16	29,5	2	2,5	41,5	120	14	-30	80	183	24441.0010	
32	M12	–	16	29,5	2	2,5	41,5	120	14	-30	80	182	24441.0015	
40	M12	–	23	42,0	4	4,0	56,0	145	22	-30	80	399	24441.0020	
40	M16	–	23	42,0	4	4,0	56,0	145	22	-30	80	384	24441.0025	

Abmessungen											 min. max. [°C]		 [g]	Art.-Nr.
d ₁	d ₂	d ₃ H7	d ₄	h ₁	h ₂	h ₃	h ₄	l ₂	t min.					
[mm]														
mit Innengewinde – Bild 1, silber														
32	M 8	–	16	29,5	2	2,5	41,5	120	14	-30	80	186	24441.0105	
32	M10	–	16	29,5	2	2,5	41,5	120	14	-30	80	183	24441.0110	
32	M12	–	16	29,5	2	2,5	41,5	120	14	-30	80	182	24441.0115	
40	M12	–	23	42,0	4	4,0	56,0	145	22	-30	80	399	24441.0120	
40	M16	–	23	42,0	4	4,0	56,0	145	22	-30	80	384	24441.0125	
mit glatter Bohrung – Bild 2, schwarz														
32	–	8	16	29,5	2	2,5	41,5	120	14	-30	80	188	24441.0050	
32	–	10	16	29,5	2	2,5	41,5	120	14	-30	80	185	24441.0055	
40	–	12	23	42,0	4	4,0	56,0	145	22	-30	80	394	24441.0060	
40	–	16	23	42,0	4	4,0	56,0	145	22	-30	80	373	24441.0065	
mit glatter Bohrung – Bild 2, silber														
32	–	8	16	29,5	2	2,5	41,5	120	14	-30	80	188	24441.0150	
32	–	10	16	29,5	2	2,5	41,5	120	14	-30	80	185	24441.0155	
40	–	12	23	42,0	4	4,0	56,0	145	22	-30	80	394	24441.0160	
40	–	16	23	42,0	4	4,0	56,0	145	22	-30	80	373	24441.0165	

Anwendungsbeispiel



Compliance

RoHS-konform

Enthält Blei – Konform gemäß den Ausnahmen 6a / 6b / 6c.

Enthält SVHC-Stoffe >0,1% w/w

Enthält Blei – SVHC Liste [REACH] Stand 27.06.2024.

Enthält Proposition 65 Stoffe



Blei kann bei Exposition zu Krebs und Fortpflanzungsschäden führen.

<https://www.P65Warnings.ca.gov/>

Frei von Konfliktmineralien

Dieses Produkt enthält keine als "Konfliktmineralien" bezeichneten Stoffe wie Tantal, Zinn, Gold oder Wolfram aus der demokratischen Republik Kongo oder angrenzender Länder.