

## Verstellbare Klemmhebel · mit Andrückschraube

EH 24410.



### Produktbeschreibung

Verstellbare Klemmhebel finden vielseitige Anwendungsmöglichkeiten, wenn der Einsatzbereich beengt oder eine bestimmte Hebelposition erforderlich ist.

### Werkstoff

#### Hebel

- Zink-Druckguss, kunststoffbeschichtet, orange ähnlich RAL 2004, strukturmatt
- Zink-Druckguss, kunststoffbeschichtet, silber ähnlich RAL 9006, strukturmatt
- Zink-Druckguss, kunststoffbeschichtet, schwarz ähnlich RAL 9005, strukturmatt

#### Innenteile

- Stahl, brüniert, Güte 5.8

#### Schraube

- Stahl, brüniert, Güte 5.8

### Bedienung

**Durch Anheben des Hebels** wird die Verzahnung freigegeben. Der Hebel wird über die Verzahnung positioniert. Nach dem Loslassen rastet die Verzahnung ein.

### Weiterführende Informationen

#### Hinweise

Das Schraubenteil kann ausgetauscht werden.

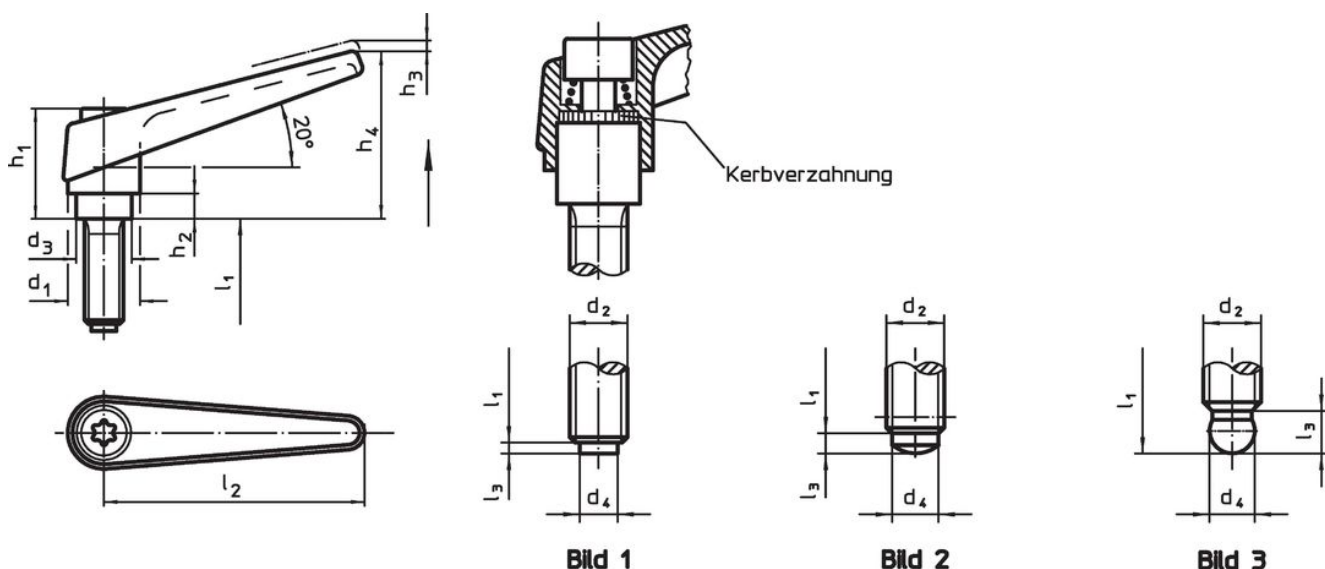
#### Verweise

Die Ausführung mit Kugelzapfen (Bild 3) kann mit dem Druckstück, Kunststoff (EH 22570.) kombiniert werden.

#### Weitere Produkte

- Druckstücke, Kunststoff

### Maßzeichnung



### Bestellinformationen

Abmessungen												[g]	Art.-Nr.	
d <sub>1</sub>	d <sub>2</sub>	l <sub>1</sub>	d <sub>3</sub>	d <sub>4</sub>	h <sub>1</sub>	h <sub>2</sub>	h <sub>3</sub>	h <sub>4</sub>	l <sub>2</sub>	l <sub>3</sub>	[mm]			
mit Kunststoff-Druckzapfen – Bild 1, orange														
14	M 6	16	10,0	4,0	24,5	4,0	3	35	45	1,0	40	24410.0141		
14	M 6	20	10,0	4,0	24,5	4,0	3	35	45	1,0	38	24410.0151		
14	M 6	25	10,0	4,0	24,5	4,0	3	35	45	1,0	38	24410.0161		
14	M 6	32	10,0	4,0	24,5	4,0	3	35	45	1,0	40	24410.0171		
14	M 6	40	10,0	4,0	24,5	4,0	3	35	45	1,0	41	24410.0181		
14	M 6	50	10,0	4,0	24,5	4,0	3	35	45	1,0	45	24410.0191		
18	M 8	20	13,5	6,0	31,0	6,5	3	45	62	1,0	81	24410.0341		
18	M 8	25	13,5	6,0	31,0	6,5	3	45	62	1,0	80	24410.0351		
18	M 8	32	13,5	6,0	31,0	6,5	3	45	62	1,0	86	24410.0361		
18	M 8	40	13,5	6,0	31,0	6,5	3	45	62	1,0	81	24410.0371		
18	M 8	50	13,5	6,0	31,0	6,5	3	45	62	1,0	84	24410.0381		
18	M 8	63	13,5	6,0	31,0	6,5	3	45	62	1,0	95	24410.0391		

Abmessungen												Art.-Nr.
d <sub>1</sub>	d <sub>2</sub>	l <sub>1</sub>	d <sub>3</sub>	d <sub>4</sub>	h <sub>1</sub>	h <sub>2</sub>	h <sub>3</sub>	h <sub>4</sub>	l <sub>2</sub>	l <sub>3</sub>	[g]	
[mm]												
18	M10	20	13,5	8,0	31,0	6,5	3	45	62	2,0	128	24410.0441
18	M10	25	13,5	8,0	31,0	6,5	3	45	62	2,0	130	24410.0451
18	M10	32	13,5	8,0	31,0	6,5	3	45	62	2,0	134	24410.0461
18	M10	40	13,5	8,0	31,0	6,5	3	45	62	2,0	94	24410.0471
18	M10	50	13,5	8,0	31,0	6,5	3	45	62	2,0	100	24410.0481
18	M10	63	13,5	8,0	31,0	6,5	3	45	62	2,0	148	24410.0491
mit Kunststoff-Druckzapfen – Bild 1, silber												
14	M 6	16	10,0	4,0	24,5	4,0	3	35	45	1,0	40	24410.0143
14	M 6	20	10,0	4,0	24,5	4,0	3	35	45	1,0	38	24410.0153
14	M 6	25	10,0	4,0	24,5	4,0	3	35	45	1,0	38	24410.0163
14	M 6	32	10,0	4,0	24,5	4,0	3	35	45	1,0	40	24410.0173
14	M 6	40	10,0	4,0	24,5	4,0	3	35	45	1,0	41	24410.0183
14	M 6	50	10,0	4,0	24,5	4,0	3	35	45	1,0	45	24410.0193
18	M 8	20	13,5	6,0	31,0	6,5	3	45	62	1,0	81	24410.0343
18	M 8	25	13,5	6,0	31,0	6,5	3	45	62	1,0	80	24410.0353
18	M 8	32	13,5	6,0	31,0	6,5	3	45	62	1,0	86	24410.0363
18	M 8	40	13,5	6,0	31,0	6,5	3	45	62	1,0	81	24410.0373
18	M 8	50	13,5	6,0	31,0	6,5	3	45	62	1,0	84	24410.0383
18	M 8	63	13,5	6,0	31,0	6,5	3	45	62	1,0	95	24410.0393
18	M10	20	13,5	8,0	31,0	6,5	3	45	62	2,0	128	24410.0443
18	M10	25	13,5	8,0	31,0	6,5	3	45	62	2,0	130	24410.0453
18	M10	32	13,5	8,0	31,0	6,5	3	45	62	2,0	134	24410.0463
18	M10	40	13,5	8,0	31,0	6,5	3	45	62	2,0	94	24410.0473
18	M10	50	13,5	8,0	31,0	6,5	3	45	62	2,0	100	24410.0483
18	M10	63	13,5	8,0	31,0	6,5	3	45	62	2,0	148	24410.0493
mit Kunststoff-Druckzapfen – Bild 1, schwarz												
14	M 6	16	10,0	4,0	24,5	4,0	3	35	45	1,0	40	24410.0144
14	M 6	20	10,0	4,0	24,5	4,0	3	35	45	1,0	38	24410.0154
14	M 6	25	10,0	4,0	24,5	4,0	3	35	45	1,0	38	24410.0164
14	M 6	32	10,0	4,0	24,5	4,0	3	35	45	1,0	40	24410.0174
14	M 6	40	10,0	4,0	24,5	4,0	3	35	45	1,0	41	24410.0184
14	M 6	50	10,0	4,0	24,5	4,0	3	35	45	1,0	45	24410.0194
18	M 8	20	13,5	6,0	31,0	6,5	3	45	62	1,0	81	24410.0344
18	M 8	25	13,5	6,0	31,0	6,5	3	45	62	1,0	80	24410.0354
18	M 8	32	13,5	6,0	31,0	6,5	3	45	62	1,0	86	24410.0364
18	M 8	40	13,5	6,0	31,0	6,5	3	45	62	1,0	81	24410.0374
18	M 8	50	13,5	6,0	31,0	6,5	3	45	62	1,0	84	24410.0384
18	M 8	63	13,5	6,0	31,0	6,5	3	45	62	1,0	95	24410.0394
18	M10	20	13,5	8,0	31,0	6,5	3	45	62	2,0	128	24410.0444
18	M10	25	13,5	8,0	31,0	6,5	3	45	62	2,0	130	24410.0454
18	M10	32	13,5	8,0	31,0	6,5	3	45	62	2,0	134	24410.0464
18	M10	40	13,5	8,0	31,0	6,5	3	45	62	2,0	94	24410.0474
18	M10	50	13,5	8,0	31,0	6,5	3	45	62	2,0	100	24410.0484
18	M10	63	13,5	8,0	31,0	6,5	3	45	62	2,0	148	24410.0494
mit Messing-Druckzapfen – Bild 1, orange												
14	M 6	16	10,0	3,5	24,5	4,0	3	35	45	1,3	36	24410.1141
14	M 6	20	10,0	3,5	24,5	4,0	3	35	45	1,3	37	24410.1151
14	M 6	25	10,0	3,5	24,5	4,0	3	35	45	1,3	44	24410.1161
14	M 6	32	10,0	3,5	24,5	4,0	3	35	45	1,3	45	24410.1171
14	M 6	40	10,0	3,5	24,5	4,0	3	35	45	1,3	40	24410.1181
14	M 6	50	10,0	3,5	24,5	4,0	3	35	45	1,3	42	24410.1191
18	M 8	20	13,5	5,0	31,0	6,5	3	45	62	1,3	83	24410.1341
18	M 8	25	13,5	5,0	31,0	6,5	3	45	62	1,3	76	24410.1351
18	M 8	32	13,5	5,0	31,0	6,5	3	45	62	1,3	78	24410.1361
18	M 8	40	13,5	5,0	31,0	6,5	3	45	62	1,3	80	24410.1371
18	M 8	50	13,5	5,0	31,0	6,5	3	45	62	1,3	91	24410.1381
18	M 8	63	13,5	5,0	31,0	6,5	3	45	62	1,3	88	24410.1391
18	M10	20	13,5	6,5	31,0	6,5	3	45	62	1,9	127	24410.1441
18	M10	25	13,5	6,5	31,0	6,5	3	45	62	1,9	129	24410.1451

Abmessungen												Art.-Nr.
d <sub>1</sub>	d <sub>2</sub>	l <sub>1</sub>	d <sub>3</sub>	d <sub>4</sub>	h <sub>1</sub>	h <sub>2</sub>	h <sub>3</sub>	h <sub>4</sub>	l <sub>2</sub>	l <sub>3</sub>	[g]	
18	M10	32	13,5	6,5	31,0	6,5	3	45	62	1,9	133	24410.1461
18	M10	40	13,5	6,5	31,0	6,5	3	45	62	1,9	137	24410.1471
18	M10	50	13,5	6,5	31,0	6,5	3	45	62	1,9	142	24410.1481
18	M10	63	13,5	6,5	31,0	6,5	3	45	62	1,9	147	24410.1491
<b>mit Messing-Druckzapfen – Bild 1, silber</b>												
14	M 6	16	10,0	3,5	24,5	4,0	3	35	45	1,3	36	24410.1143
14	M 6	20	10,0	3,5	24,5	4,0	3	35	45	1,3	37	24410.1153
14	M 6	25	10,0	3,5	24,5	4,0	3	35	45	1,3	44	24410.1163
14	M 6	32	10,0	3,5	24,5	4,0	3	35	45	1,3	45	24410.1173
14	M 6	40	10,0	3,5	24,5	4,0	3	35	45	1,3	40	24410.1183
14	M 6	50	10,0	3,5	24,5	4,0	3	35	45	1,3	42	24410.1193
18	M 8	20	13,5	5,0	31,0	6,5	3	45	62	1,3	83	24410.1343
18	M 8	25	13,5	5,0	31,0	6,5	3	45	62	1,3	76	24410.1353
18	M 8	32	13,5	5,0	31,0	6,5	3	45	62	1,3	78	24410.1363
18	M 8	40	13,5	5,0	31,0	6,5	3	45	62	1,3	80	24410.1373
18	M 8	50	13,5	5,0	31,0	6,5	3	45	62	1,3	91	24410.1383
18	M 8	63	13,5	5,0	31,0	6,5	3	45	62	1,3	88	24410.1393
18	M10	20	13,5	6,5	31,0	6,5	3	45	62	1,9	127	24410.1443
18	M10	25	13,5	6,5	31,0	6,5	3	45	62	1,9	129	24410.1453
18	M10	32	13,5	6,5	31,0	6,5	3	45	62	1,9	133	24410.1463
18	M10	40	13,5	6,5	31,0	6,5	3	45	62	1,9	137	24410.1473
18	M10	50	13,5	6,5	31,0	6,5	3	45	62	1,9	142	24410.1483
18	M10	63	13,5	6,5	31,0	6,5	3	45	62	1,9	147	24410.1493
<b>mit Messing-Druckzapfen – Bild 1, schwarz</b>												
14	M 6	16	10,0	3,5	24,5	4,0	3	35	45	1,3	36	24410.1144
14	M 6	20	10,0	3,5	24,5	4,0	3	35	45	1,3	37	24410.1154
14	M 6	25	10,0	3,5	24,5	4,0	3	35	45	1,3	44	24410.1164
14	M 6	32	10,0	3,5	24,5	4,0	3	35	45	1,3	45	24410.1174
14	M 6	40	10,0	3,5	24,5	4,0	3	35	45	1,3	40	24410.1184
14	M 6	50	10,0	3,5	24,5	4,0	3	35	45	1,3	42	24410.1194
18	M 8	20	13,5	5,0	31,0	6,5	3	45	62	1,3	83	24410.1344
18	M 8	25	13,5	5,0	31,0	6,5	3	45	62	1,3	76	24410.1354
18	M 8	32	13,5	5,0	31,0	6,5	3	45	62	1,3	78	24410.1364
18	M 8	40	13,5	5,0	31,0	6,5	3	45	62	1,3	80	24410.1374
18	M 8	50	13,5	5,0	31,0	6,5	3	45	62	1,3	91	24410.1384
18	M 8	63	13,5	5,0	31,0	6,5	3	45	62	1,3	88	24410.1394
18	M10	20	13,5	6,5	31,0	6,5	3	45	62	1,9	127	24410.1444
18	M10	25	13,5	6,5	31,0	6,5	3	45	62	1,9	129	24410.1454
18	M10	32	13,5	6,5	31,0	6,5	3	45	62	1,9	133	24410.1464
18	M10	40	13,5	6,5	31,0	6,5	3	45	62	1,9	137	24410.1474
18	M10	50	13,5	6,5	31,0	6,5	3	45	62	1,9	142	24410.1484
18	M10	63	13,5	6,5	31,0	6,5	3	45	62	1,9	147	24410.1494
<b>mit Druckzapfen – Bild 2, orange</b>												
14	M 6	16	10,0	4,0	24,5	4,0	3	35	45	1,8	39	24410.2141
14	M 6	20	10,0	4,0	24,5	4,0	3	35	45	1,8	40	24410.2151
14	M 6	25	10,0	4,0	24,5	4,0	3	35	45	1,8	41	24410.2161
14	M 6	32	10,0	4,0	24,5	4,0	3	35	45	1,8	42	24410.2171
14	M 6	40	10,0	4,0	24,5	4,0	3	35	45	1,8	43	24410.2181
14	M 6	50	10,0	4,0	24,5	4,0	3	35	45	1,8	45	24410.2191
18	M 8	20	13,5	6,0	31,0	6,5	3	45	62	1,8	78	24410.2341
18	M 8	25	13,5	6,0	31,0	6,5	3	45	62	1,8	79	24410.2351
18	M 8	32	13,5	6,0	31,0	6,5	3	45	62	1,8	81	24410.2361
18	M 8	40	13,5	6,0	31,0	6,5	3	45	62	1,8	83	24410.2371
18	M 8	50	13,5	6,0	31,0	6,5	3	45	62	1,8	86	24410.2381
18	M 8	63	13,5	6,0	31,0	6,5	3	45	62	1,8	91	24410.2391
18	M10	20	13,5	8,0	31,0	6,5	3	45	62	3,5	80	24410.2441
18	M10	25	13,5	8,0	31,0	6,5	3	45	62	3,5	132	24410.2451
18	M10	32	13,5	8,0	31,0	6,5	3	45	62	3,5	136	24410.2461
18	M10	40	13,5	8,0	31,0	6,5	3	45	62	3,5	140	24410.2471
18	M10	50	13,5	8,0	31,0	6,5	3	45	62	3,5	145	24410.2481
18	M10	63	13,5	8,0	31,0	6,5	3	45	62	3,5	150	24410.2491

d <sub>1</sub>	d <sub>2</sub>	l <sub>1</sub>	Abmessungen								[g]	Art.-Nr.
			d <sub>3</sub>	d <sub>4</sub>	h <sub>1</sub>	h <sub>2</sub>	h <sub>3</sub>	h <sub>4</sub>	l <sub>2</sub>	l <sub>3</sub>		
[mm]												
<b>mit Druckzapfen – Bild 2, silber</b>												
14	M 6	16	10,0	4,0	24,5	4,0	3	35	45	1,8	39	24410.2143
14	M 6	20	10,0	4,0	24,5	4,0	3	35	45	1,8	40	24410.2153
14	M 6	25	10,0	4,0	24,5	4,0	3	35	45	1,8	41	24410.2163
14	M 6	32	10,0	4,0	24,5	4,0	3	35	45	1,8	42	24410.2173
14	M 6	40	10,0	4,0	24,5	4,0	3	35	45	1,8	43	24410.2183
14	M 6	50	10,0	4,0	24,5	4,0	3	35	45	1,8	45	24410.2193
18	M 8	20	13,5	6,0	31,0	6,5	3	45	62	1,8	78	24410.2343
18	M 8	25	13,5	6,0	31,0	6,5	3	45	62	1,8	79	24410.2353
18	M 8	32	13,5	6,0	31,0	6,5	3	45	62	1,8	81	24410.2363
18	M 8	40	13,5	6,0	31,0	6,5	3	45	62	1,8	83	24410.2373
18	M 8	50	13,5	6,0	31,0	6,5	3	45	62	1,8	86	24410.2383
18	M 8	63	13,5	6,0	31,0	6,5	3	45	62	1,8	91	24410.2393
18	M10	20	13,5	8,0	31,0	6,5	3	45	62	3,5	80	24410.2443
18	M10	25	13,5	8,0	31,0	6,5	3	45	62	3,5	132	24410.2453
18	M10	32	13,5	8,0	31,0	6,5	3	45	62	3,5	136	24410.2463
18	M10	40	13,5	8,0	31,0	6,5	3	45	62	3,5	140	24410.2473
18	M10	50	13,5	8,0	31,0	6,5	3	45	62	3,5	145	24410.2483
18	M10	63	13,5	8,0	31,0	6,5	3	45	62	3,5	150	24410.2493
<b>mit Druckzapfen – Bild 2, schwarz</b>												
14	M 6	16	10,0	4,0	24,5	4,0	3	35	45	1,8	39	24410.2144
14	M 6	20	10,0	4,0	24,5	4,0	3	35	45	1,8	40	24410.2154
14	M 6	25	10,0	4,0	24,5	4,0	3	35	45	1,8	41	24410.2164
14	M 6	32	10,0	4,0	24,5	4,0	3	35	45	1,8	42	24410.2174
14	M 6	40	10,0	4,0	24,5	4,0	3	35	45	1,8	43	24410.2184
14	M 6	50	10,0	4,0	24,5	4,0	3	35	45	1,8	45	24410.2194
18	M 8	20	13,5	6,0	31,0	6,5	3	45	62	1,8	78	24410.2344
18	M 8	25	13,5	6,0	31,0	6,5	3	45	62	1,8	79	24410.2354
18	M 8	32	13,5	6,0	31,0	6,5	3	45	62	1,8	81	24410.2364
18	M 8	40	13,5	6,0	31,0	6,5	3	45	62	1,8	83	24410.2374
18	M 8	50	13,5	6,0	31,0	6,5	3	45	62	1,8	86	24410.2384
18	M 8	63	13,5	6,0	31,0	6,5	3	45	62	1,8	91	24410.2394
18	M10	20	13,5	8,0	31,0	6,5	3	45	62	3,5	80	24410.2444
18	M10	25	13,5	8,0	31,0	6,5	3	45	62	3,5	132	24410.2454
18	M10	32	13,5	8,0	31,0	6,5	3	45	62	3,5	136	24410.2464
18	M10	40	13,5	8,0	31,0	6,5	3	45	62	3,5	140	24410.2474
18	M10	50	13,5	8,0	31,0	6,5	3	45	62	3,5	145	24410.2484
18	M10	63	13,5	8,0	31,0	6,5	3	45	62	3,5	150	24410.2494
<b>mit Kugelzapfen – Bild 3, orange</b>												
14	M 6	16	10,0	4,5+0,05	24,5	4,0	3	35	45	3,6	35	24410.3141
14	M 6	20	10,0	4,5+0,05	24,5	4,0	3	35	45	3,6	36	24410.3151
14	M 6	25	10,0	4,5+0,05	24,5	4,0	3	35	45	3,6	37	24410.3161
14	M 6	32	10,0	4,5+0,05	24,5	4,0	3	35	45	3,6	38	24410.3171
14	M 6	40	10,0	4,5+0,05	24,5	4,0	3	35	45	3,6	39	24410.3181
14	M 6	50	10,0	4,5+0,05	24,5	4,0	3	35	45	3,6	41	24410.3191
18	M 8	20	13,5	6,1+0,05	31,0	6,5	3	45	62	3,6	74	24410.3341
18	M 8	25	13,5	6,1+0,05	31,0	6,5	3	45	62	3,6	75	24410.3351
18	M 8	32	13,5	6,1+0,05	31,0	6,5	3	45	62	3,6	77	24410.3361
18	M 8	40	13,5	6,1+0,05	31,0	6,5	3	45	62	3,6	90	24410.3371
18	M 8	50	13,5	6,1+0,05	31,0	6,5	3	45	62	3,6	82	24410.3381
18	M 8	63	13,5	6,1+0,05	31,0	6,5	3	45	62	3,6	87	24410.3391
18	M10	20	13,5	7,8+0,05	31,0	6,5	3	45	62	4,3	126	24410.3441
18	M10	25	13,5	7,8+0,05	31,0	6,5	3	45	62	4,3	128	24410.3451
18	M10	32	13,5	7,8+0,05	31,0	6,5	3	45	62	4,3	132	24410.3461
18	M10	40	13,5	7,8+0,05	31,0	6,5	3	45	62	4,3	136	24410.3471
18	M10	50	13,5	7,8+0,05	31,0	6,5	3	45	62	4,3	141	24410.3481
18	M10	63	13,5	7,8+0,05	31,0	6,5	3	45	62	4,3	146	24410.3491
<b>mit Kugelzapfen – Bild 3, silber</b>												
14	M 6	16	10,0	4,5+0,05	24,5	4,0	3	35	45	3,6	35	24410.3143
14	M 6	20	10,0	4,5+0,05	24,5	4,0	3	35	45	3,6	36	24410.3153
14	M 6	25	10,0	4,5+0,05	24,5	4,0	3	35	45	3,6	37	24410.3163
14	M 6	32	10,0	4,5+0,05	24,5	4,0	3	35	45	3,6	38	24410.3173

Abmessungen											[g]	Art.-Nr.
d <sub>1</sub>	d <sub>2</sub>	l <sub>1</sub>	d <sub>3</sub>	d <sub>4</sub>	h <sub>1</sub>	h <sub>2</sub>	h <sub>3</sub>	h <sub>4</sub>	l <sub>2</sub>	l <sub>3</sub>		
[mm]												
14	M 6	40	10,0	4,5+0,05	24,5	4,0	3	35	45	3,6	39	24410.3183
14	M 6	50	10,0	4,5+0,05	24,5	4,0	3	35	45	3,6	41	24410.3193
18	M 8	20	13,5	6,1+0,05	31,0	6,5	3	45	62	3,6	74	24410.3343
18	M 8	25	13,5	6,1+0,05	31,0	6,5	3	45	62	3,6	75	24410.3353
18	M 8	32	13,5	6,1+0,05	31,0	6,5	3	45	62	3,6	77	24410.3363
18	M 8	40	13,5	6,1+0,05	31,0	6,5	3	45	62	3,6	90	24410.3373
18	M 8	50	13,5	6,1+0,05	31,0	6,5	3	45	62	3,6	82	24410.3383
18	M 8	63	13,5	6,1+0,05	31,0	6,5	3	45	62	3,6	87	24410.3393
18	M10	20	13,5	7,8+0,05	31,0	6,5	3	45	62	4,3	126	24410.3443
18	M10	25	13,5	7,8+0,05	31,0	6,5	3	45	62	4,3	128	24410.3453
18	M10	32	13,5	7,8+0,05	31,0	6,5	3	45	62	4,3	132	24410.3463
18	M10	40	13,5	7,8+0,05	31,0	6,5	3	45	62	4,3	136	24410.3473
18	M10	50	13,5	7,8+0,05	31,0	6,5	3	45	62	4,3	141	24410.3483
18	M10	63	13,5	7,8+0,05	31,0	6,5	3	45	62	4,3	146	24410.3493
mit Kugelzapfen – Bild 3, schwarz												
14	M 6	16	10,0	4,5+0,05	24,5	4,0	3	35	45	3,6	35	24410.3144
14	M 6	20	10,0	4,5+0,05	24,5	4,0	3	35	45	3,6	36	24410.3154
14	M 6	25	10,0	4,5+0,05	24,5	4,0	3	35	45	3,6	37	24410.3164
14	M 6	32	10,0	4,5+0,05	24,5	4,0	3	35	45	3,6	38	24410.3174
14	M 6	40	10,0	4,5+0,05	24,5	4,0	3	35	45	3,6	39	24410.3184
14	M 6	50	10,0	4,5+0,05	24,5	4,0	3	35	45	3,6	41	24410.3194
18	M 8	20	13,5	6,1+0,05	31,0	6,5	3	45	62	3,6	74	24410.3344
18	M 8	25	13,5	6,1+0,05	31,0	6,5	3	45	62	3,6	75	24410.3354
18	M 8	32	13,5	6,1+0,05	31,0	6,5	3	45	62	3,6	77	24410.3364
18	M 8	40	13,5	6,1+0,05	31,0	6,5	3	45	62	3,6	90	24410.3374
18	M 8	50	13,5	6,1+0,05	31,0	6,5	3	45	62	3,6	82	24410.3384
18	M 8	63	13,5	6,1+0,05	31,0	6,5	3	45	62	3,6	87	24410.3394
18	M10	20	13,5	7,8+0,05	31,0	6,5	3	45	62	4,3	126	24410.3444
18	M10	25	13,5	7,8+0,05	31,0	6,5	3	45	62	4,3	128	24410.3454
18	M10	32	13,5	7,8+0,05	31,0	6,5	3	45	62	4,3	132	24410.3464
18	M10	40	13,5	7,8+0,05	31,0	6,5	3	45	62	4,3	136	24410.3474
18	M10	50	13,5	7,8+0,05	31,0	6,5	3	45	62	4,3	141	24410.3484
18	M10	63	13,5	7,8+0,05	31,0	6,5	3	45	62	4,3	146	24410.3494

## Compliance

### RoHS-konform

Enthält Blei – Konform gemäß den Ausnahmen 6a / 6b / 6c.

### Enthält SVHC-Stoffe >0,1% w/w

Enthält Blei – SVHC Liste [REACH] Stand 23.01.2024.

### Enthält Proposition 65 Stoffe



Blei kann bei Exposition zu Krebs und Fortpflanzungsschäden führen.

<https://www.P65Warnings.ca.gov/>

### Frei von Konfliktmineralien

Dieses Produkt enthält keine als "Konfliktmineralien" bezeichneten Stoffe wie Tantal, Zinn, Gold oder Wolfram aus der demokratischen Republik Kongo oder angrenzender Länder.