

Handkurbeln • mit Umleggriff, rostfreier Stahl

EH 24331.



Produktbeschreibung

Werkstoff

Achsteil

- Rostfreier Stahl 1.4305

Griff

- Thermoplast, schwarz, matt

Kurbelkörper

- Aluminium, kunststoffbeschichtet, ähnlich RAL 9006 silber, strukturmatt
- Aluminium, kunststoffbeschichtet, ähnlich RAL 9005 schwarz, strukturmatt

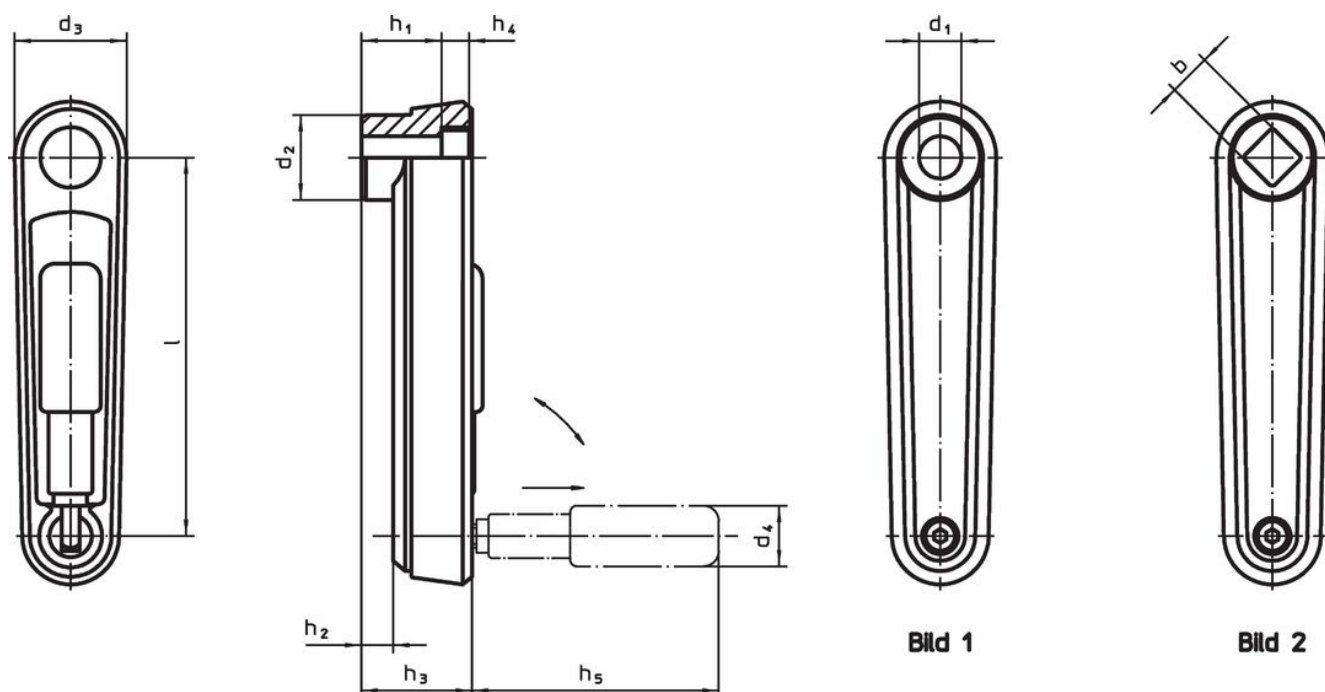
Abdeckkappe

- Kunststoff, hellgrau

Bedienung


In Bedienstellung ist der Griff arretiert. Zum Bewegen des Griffes in die Ruhestellung muss er in Achsrichtung herausgezogen und umgeklappt werden.

Maßzeichnung



Bestellinformationen

l	d ₁ H7	b H11	d ₂	d ₃	Abmessungen					d ₄ Zylindergriff Ø	[g]	Art.-Nr.
					h ₁	h ₂ ~	h ₃	h ₄	h ₅			
[mm]												
mit glatter Bohrung – Bild 1, silber												
80	10	–	23,0	30	19,5	4,0	25,5	4,3	43,0	16	119	24331.0405
100	12	–	26,7	35	23,5	5,5	29,5	4,2	57,5	18	174	24331.0410
125	14	–	28,0	37	30,5	10,5	36,5	4,2	76,5	24	246	24331.0415
mit glatter Bohrung – Bild 1, schwarz												
80	10	–	23,0	30	19,5	4,0	25,5	4,3	43,0	16	119	24331.0505
100	12	–	26,7	35	23,5	5,5	29,5	4,2	57,5	18	174	24331.0510
125	14	–	28,0	37	30,5	10,5	36,5	4,2	76,5	24	246	24331.0515
mit Vierkant – Bild 2, silber												
80	–	10	23,0	30	19,5	4,0	25,5	4,3	43,0	16	117	24331.0605
100	–	12	26,7	35	23,5	5,5	29,5	4,2	57,5	18	171	24331.0610
125	–	14	28,0	37	30,5	10,5	36,5	4,2	76,5	24	240	24331.0615

l	d ₁	b	d ₂	d ₃	Abmessungen					d ₄ Zylindergriff Ø	 [g]	Art.-Nr.
	H7	H11			h ₁	h ₂ ~	h ₃	h ₄	h ₅			
mit Vierkant – Bild 2, schwarz												
80	–	10	23,0	30	19,5	4,0	25,5	4,3	43,0	16	117	24331.0705
100	–	12	26,7	35	23,5	5,5	29,5	4,2	57,5	18	171	24331.0710
125	–	14	28,0	37	30,5	10,5	36,5	4,2	76,5	24	240	24331.0715

Compliance

RoHS-konform

Enthält Blei – Konform gemäß den Ausnahmen 6a / 6b / 6c.

Enthält SVHC-Stoffe >0,1% w/w

Enthält Blei – SVHC Liste [REACH] Stand 27.06.2024.

Enthält Proposition 65 Stoffe



Blei kann bei Exposition zu Krebs und Fortpflanzungsschäden führen.

<https://www.P65Warnings.ca.gov/>

Frei von Konfliktmineralien

Dieses Produkt enthält keine als "Konfliktmineralien" bezeichneten Stoffe wie Tantal, Zinn, Gold oder Wolfram aus der demokratischen Republik Kongo oder angrenzender Länder.