

Handkurbeln • Rostfreier Stahl Feinguss

EH 24330.



Produktbeschreibung

Planseite der Nabe bearbeitet.

Werkstoff

Achsteil

- Rostfreier Stahl 1.4301

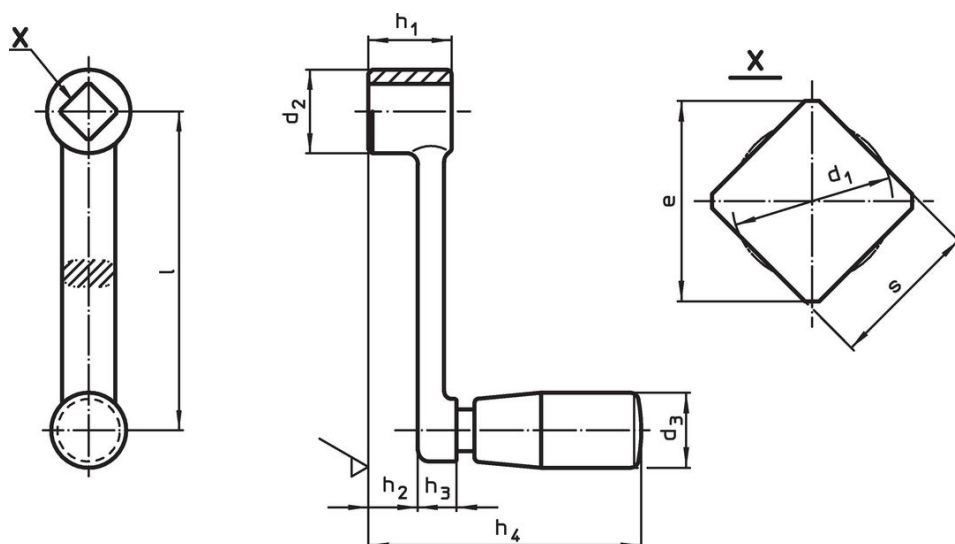
Kurbelkörper

- Rostfreier Stahl 1.4308


Zylindergriff

- Duroplast PF 31, schwarz

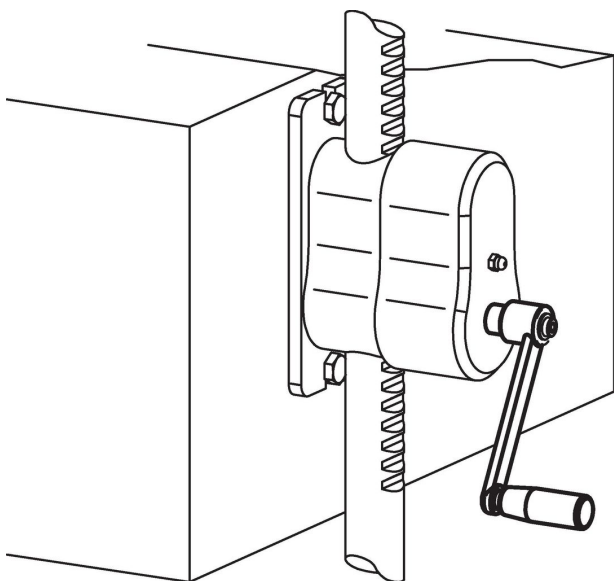
Maßzeichnung



Bestellinformationen

Abmessungen									d ₃ Zylindergriff Ø EH 24530. [mm]	 [g]	Art.-Nr.
l	s H11	e min.	d ₁ max.	d ₂	h ₁	h ₂ ~	h ₃	h ₄ ~			
[mm]											
80	10	13,1	10,5	22	22	15,4	6,6	64,5	18	124	24330.0520
100	12	16,1	12,6	26	26	17,7	8,3	78,5	21	191	24330.0530
125	14	18,1	14,7	28	28	18,8	9,2	95,5	23	320	24330.0540
160	17	22,2	17,9	32	32	22,6	9,4	99,5	23	370	24330.0550

Anwendungsbeispiel



Compliance

RoHS-konform

Konform gemäß Richtlinie 2011/65/EU und Richtlinie 2015/863.

Enthält keine SVHC-Stoffe

Keine SVHC Substanzen mit mehr als 0,1% w/w enthalten – SVHC Liste Stand 27.06.2024.

Enthält keine Proposition 65 Stoffe

Keine Stoffe der Proposition 65 enthalten.
<https://www.P65Warnings.ca.gov/>

Frei von Konfliktmineralien

Dieses Produkt enthält keine als "Konfliktmineralien" bezeichneten Stoffe wie Tantal, Zinn, Gold oder Wolfram aus der demokratischen Republik Kongo oder angrenzender Länder.