

Handkurbeln

EH 24330.



Produktbeschreibung

Werkstoff

Kurbelkörper

- Zink-Druckguss, kunststoffbeschichtet, schwarz, strukturmatt
- Aluminium, kunststoffbeschichtet, schwarz, strukturmatt

Zylindergriff

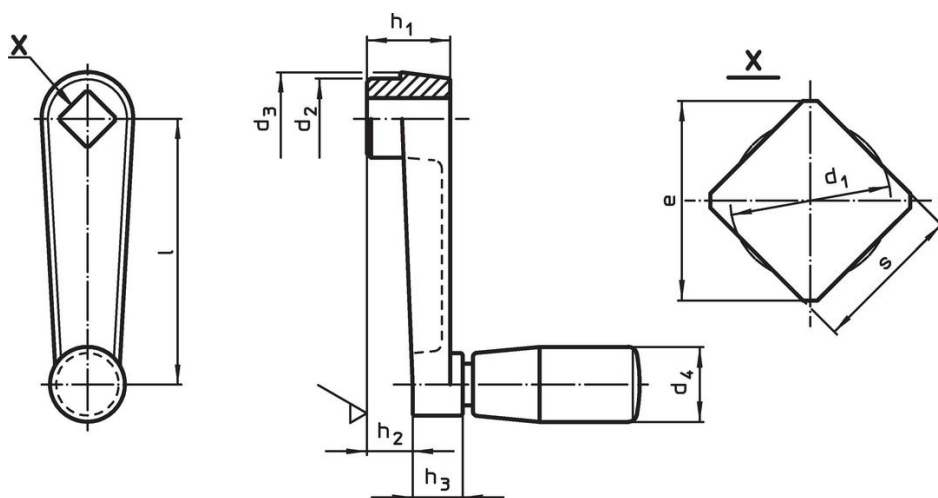
- Duroplast PF 31, schwarz

Weiterführende Informationen

Verweise

Alternative zu Handkurbeln DIN 469.

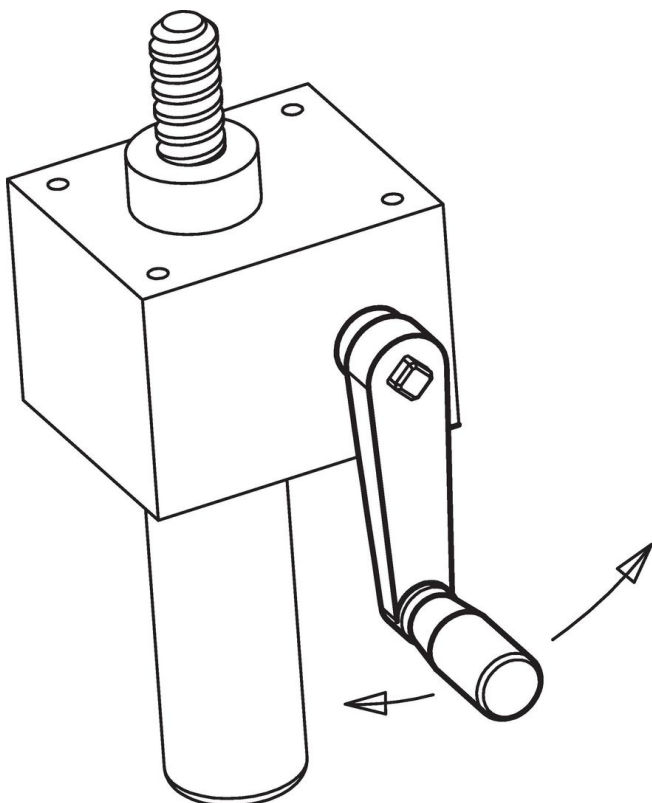
Maßzeichnung



Bestellinformationen

Abmessungen									d ₄ Zylindergriff Ø EH 24530. [mm]	🌡️ max. [°C]	🏋️ [g]	Art.-Nr.
l	s H11	e min.	d ₁ max.	d ₂	d ₃	h ₁	h ₂ ~	h ₃				
[mm]												
Zink-Druckguss												
50	8	10,1	8,4	16	18	18	10	10	14	80	58	24330.0420
64	10	13,1	10,5	19	22	20	11	12	18	80	97	24330.0422
80	10	13,1	10,5	23	26	24	14	14	21	80	166	24330.0424
100	12	16,1	12,6	27	30	28	17	15	23	80	270	24330.0436
Aluminium Al												
80	10	13,1	10,5	23	26	24	14	14	21	80	97	24330.0410
100	12	16,1	12,6	27	30	28	17	15	23	80	161	24330.0412
125	14	18,1	14,7	32	35	34	22	18	26	80	251	24330.0414
160	17	22,2	17,9	35	39	38	26	18	26	80	280	24330.0416

Anwendungsbeispiel



Compliance

RoHS-konform

Enthält Blei – Konform gemäß den Ausnahmen 6a / 6b / 6c.

Enthält SVHC-Stoffe >0,1% w/w

Enthält Blei – SVHC Liste [REACH] Stand 27.06.2024.

Enthält Proposition 65 Stoffe



Blei kann bei Exposition zu Krebs und Fortpflanzungsschäden führen.
<https://www.P65Warnings.ca.gov/>

Frei von Konfliktmineralien

Dieses Produkt enthält keine als "Konfliktmineralien" bezeichneten Stoffe wie Tantal, Zinn, Gold oder Wolfram aus der demokratischen Republik Kongo oder angrenzender Länder.