

Bügelgriffe • schräg

EH 24300.



Produktbeschreibung

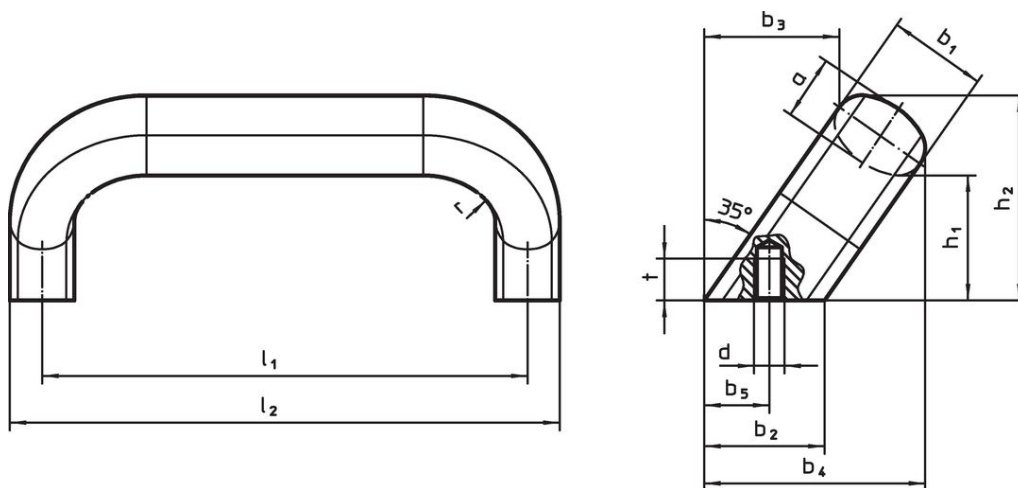
Bügelgriffe finden beispielsweise Anwendung an Maschinentüren, Möbeltüren, Schranktüren, Schubladen und Schubfächern.

Werkstoff

Griff

- Rostfreier Stahl 1.4301, matt gestrahlt

Maßzeichnung



Bestellinformationen

Abmessungen													Art.-Nr.	
b ₁	l ₁ ±0,25	l ₂	a	b ₂	b ₃	b ₄	b ₅ +1	d	h ₁	h ₂	r	t		[g]
[mm]														
20	112	125	13	24	32	50	13,5	M6	32	48	13	10	301	24300.0805
20	128	141	13	24	32	50	13,5	M6	32	48	13	10	325	24300.0810
26	128	145	17	32	34	57	18,0	M8	34	54	17	12	550	24300.0815
26	160	177	17	32	34	57	18,0	M8	34	54	17	12	631	24300.0820

Compliance

RoHS-konform

Konform gemäß Richtlinie 2011/65/EU und Richtlinie 2015/863.

Enthält keine SVHC-Stoffe

Keine SVHC Substanzen mit mehr als 0,1% w/w enthalten – SVHC Liste Stand 27.06.2024.

Enthält keine Proposition 65 Stoffe

Keine Stoffe der Proposition 65 enthalten.
<https://www.P65Warnings.ca.gov/>

Frei von Konfliktmineralien

Dieses Produkt enthält keine als "Konfliktmineralien" bezeichneten Stoffe wie Tantal, Zinn, Gold oder Wolfram aus der demokratischen Republik Kongo oder angrenzender Länder.