

Fußelemente • für Positionierbohrung

EH 23700.



Produktbeschreibung

Werkstoff

Körper

- Stahl, brüniert

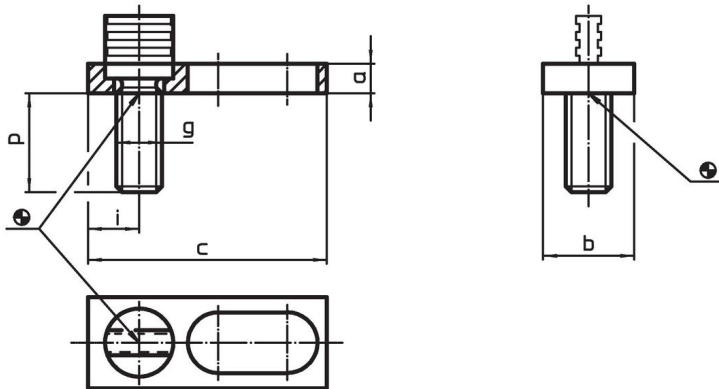
Verschleißteile

- Vergütungsstahl

Zugstange

- Spezialstahl

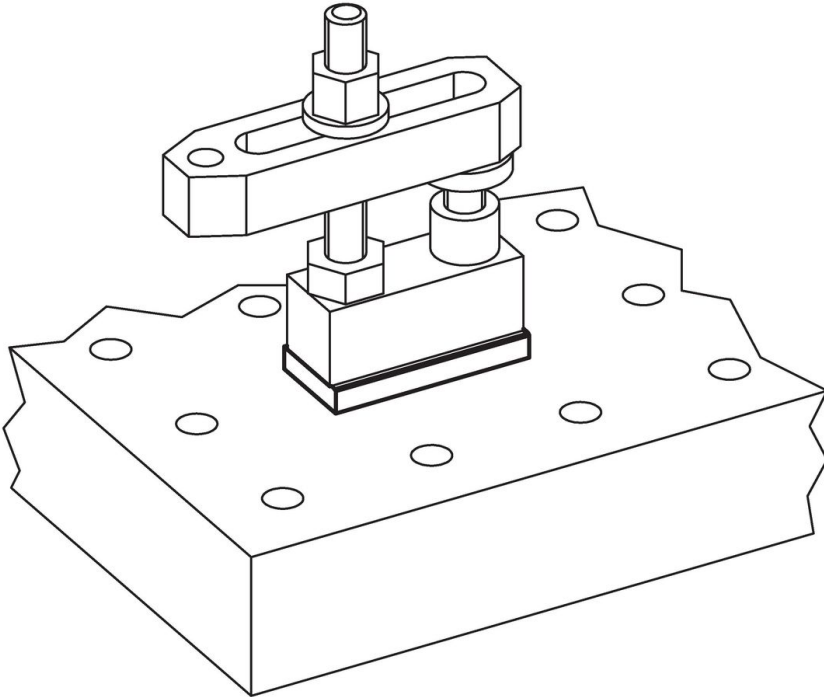
Maßzeichnung



Bestellinformationen

Abmessungen							Art.-Nr.
a	b	c	g [mm]	i	p	[g]	
8	25	65	M12	12,5	27	95	23700.0712
12	30	78	M16	14,0	33	194	23700.0716

Anwendungsbeispiel



Compliance

RoHS-konform

Konform gemäß Richtlinie 2011/65/EU und Richtlinie 2015/863.

Enthält keine SVHC-Stoffe

Keine SVHC Substanzen mit mehr als 0,1% w/w enthalten – SVHC Liste Stand 23.01.2024.

Enthält keine Proposition 65 Stoffe

Keine Stoffe der Proposition 65 enthalten.
<https://www.P65Warnings.ca.gov/>

Frei von Konfliktmineralien

Dieses Produkt enthält keine als "Konfliktmineralien" bezeichneten Stoffe wie Tantal, Zinn, Gold oder Wolfram aus der demokratischen Republik Kongo oder angrenzender Länder.