

Fußelemente • niedrig  
EH 23700.



Produktbeschreibung

Werkstoff

Körper

- Stahl, brüniert

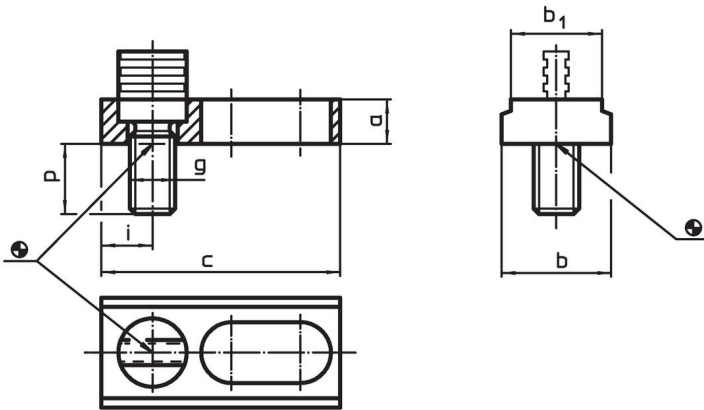
Verschleißteile

- Vergütungsstahl

Zugstange

- Spezialstahl

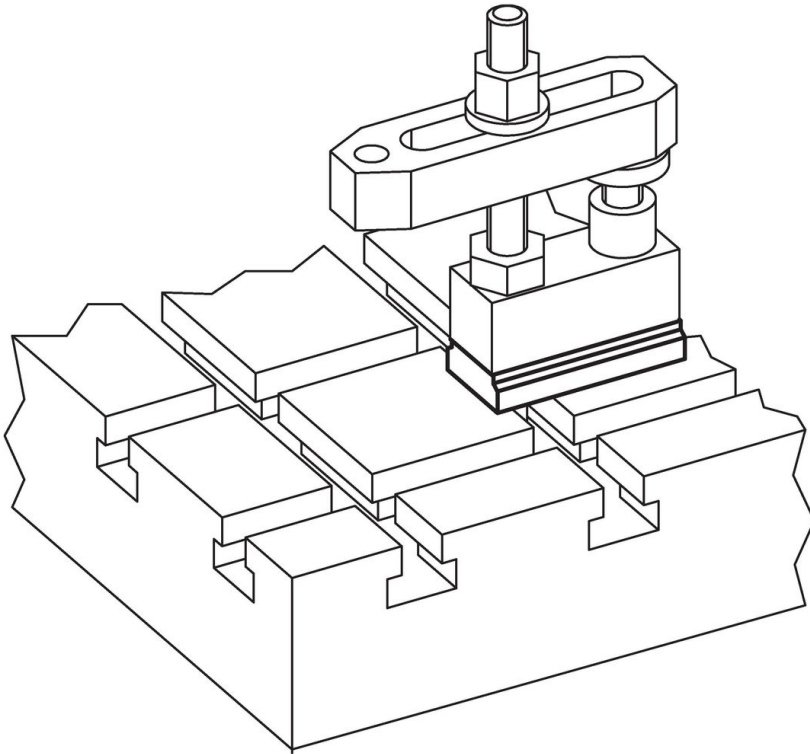
Maßzeichnung



Bestellinformationen

a	b	c	Abmessungen				[g]	Art.-Nr.
			b <sub>1</sub> [mm]	g	i	p		
12	30	65	25	M12	12,5	23	146	23700.0612

## Anwendungsbeispiel



## Compliance

### RoHS-konform

Konform gemäß Richtlinie 2011/65/EU und Richtlinie 2015/863.

### Enthält keine SVHC-Stoffe

Keine SVHC Substanzen mit mehr als 0,1% w/w enthalten – SVHC Liste Stand 27.06.2024.

### Enthält keine Proposition 65 Stoffe

Keine Stoffe der Proposition 65 enthalten.  
<https://www.P65Warnings.ca.gov/>

### Frei von Konfliktmineralien

Dieses Produkt enthält keine als "Konfliktmineralien" bezeichneten Stoffe wie Tantal, Zinn, Gold oder Wolfram aus der demokratischen Republik Kongo oder angrenzender Länder.