

Zwischenelemente EH 23700.



Produktbeschreibung

Werkstoff

Körper

- Stahl, brüniert

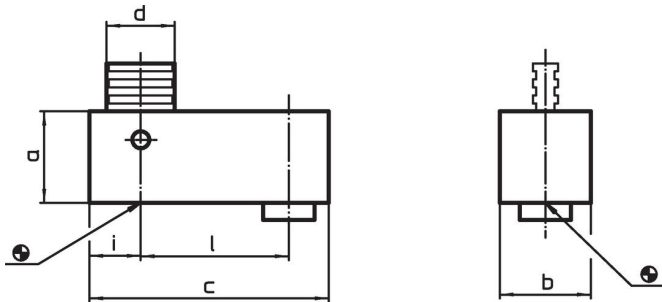
Verschleißteile

- Vergütungsstahl

Zugstange

- Spezialstahl

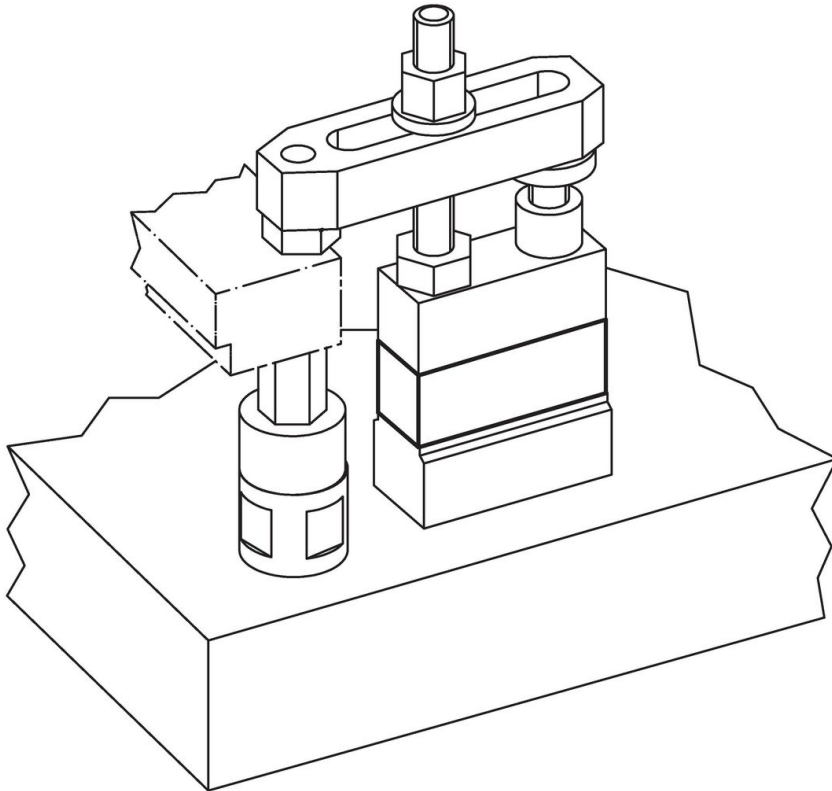
Maßzeichnung



Bestellinformationen

a	b	Abmessungen				[g]	Art.-Nr.
		c	d	i	l		
							[mm]
25	25	65	16	12,5	40	261	23700.0121
50	25	65	16	12,5	40	580	23700.0122
100	25	65	16	12,5	40	1201	23700.0123
30	30	78	22	14,0	50	468	23700.0161
60	30	78	22	14,0	50	1032	23700.0162
120	30	78	22	14,0	50	2149	23700.0163
240	30	78	22	14,0	50	4340	23700.0164

Anwendungsbeispiel



Compliance

RoHS-konform

Konform gemäß Richtlinie 2011/65/EU und Richtlinie 2015/863.

Enthält keine SVHC-Stoffe

Keine SVHC Substanzen mit mehr als 0,1% w/w enthalten – SVHC Liste Stand 27.06.2024.

Enthält keine Proposition 65 Stoffe

Keine Stoffe der Proposition 65 enthalten.

<https://www.P65Warnings.ca.gov/>

Frei von Konfliktmineralien

Dieses Produkt enthält keine als "Konfliktmineralien" bezeichneten Stoffe wie Tantal, Zinn, Gold oder Wolfram aus der demokratischen Republik Kongo oder angrenzender Länder.