

Höhenadapter • für Kompaktspanner

EH 23690.



Produktbeschreibung

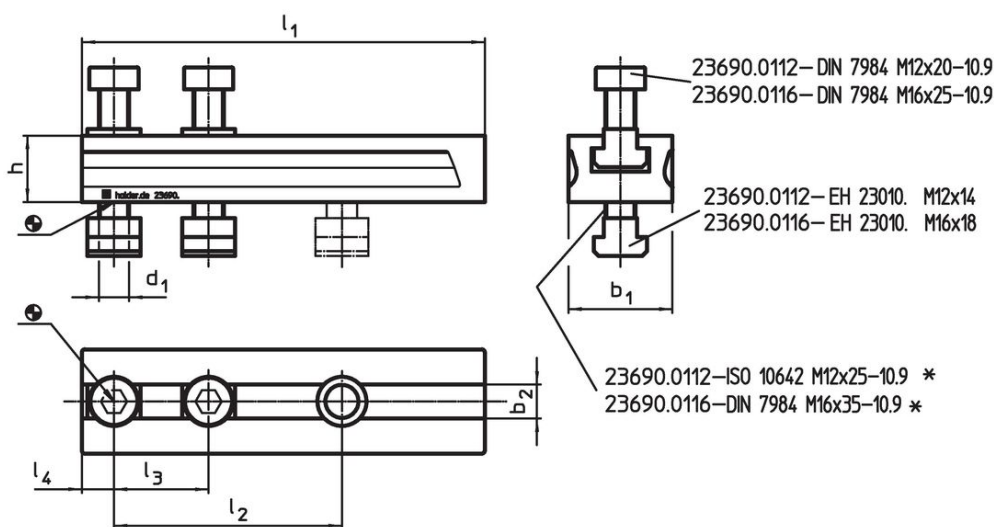
Die Höhenadapter zum Kompaktspanner ermöglichen eine Erweiterung des Spannbereiches und zeichnen sich durch folgende Eigenschaften aus:

- Stufenlose Erweiterung des Spannbereiches
- T-Nut im Höhenadapter ermöglicht genaues Positionieren durch Verschieben des Kompaktspanners bei vorgegebenen Rasterabständen
- In der Höhe beliebig erweiterbar

Werkstoff

- Vergütungsstahl, schwarz beschichtet

Maßzeichnung

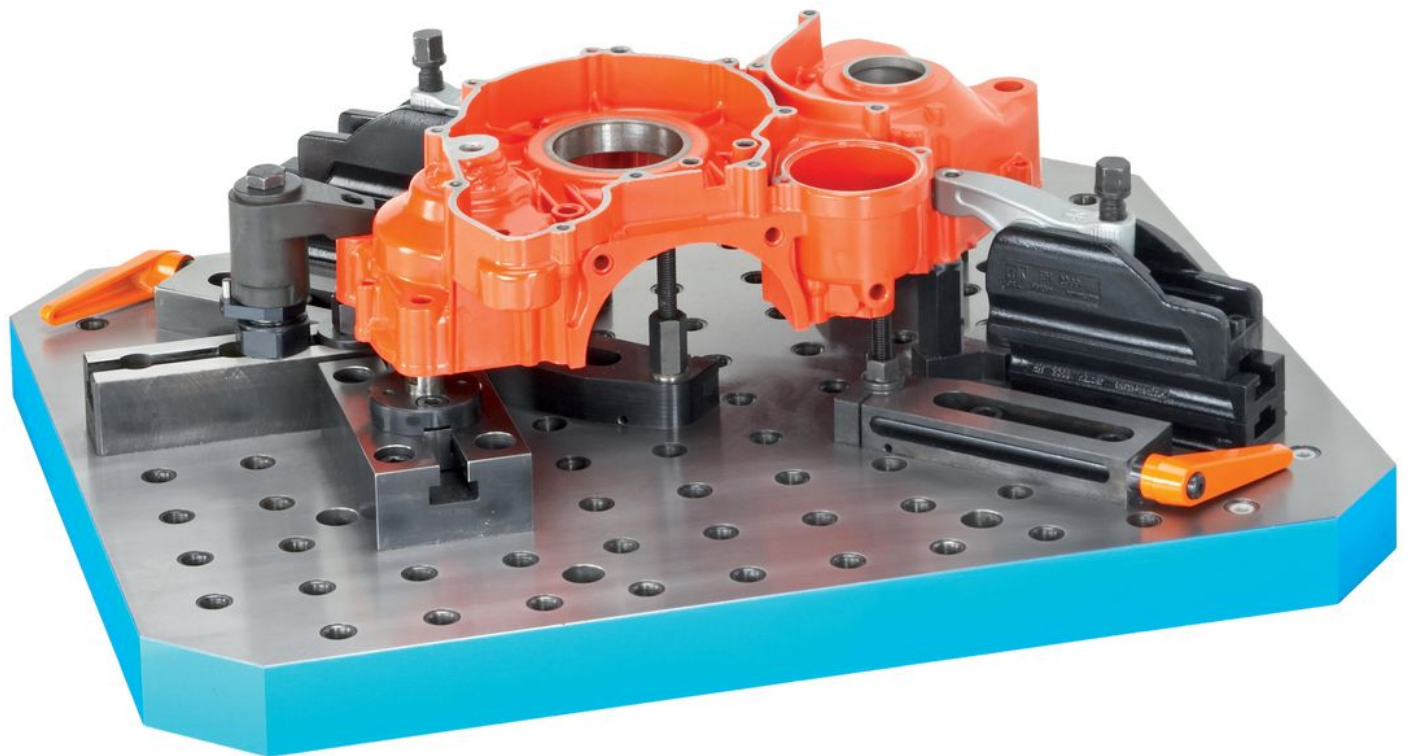
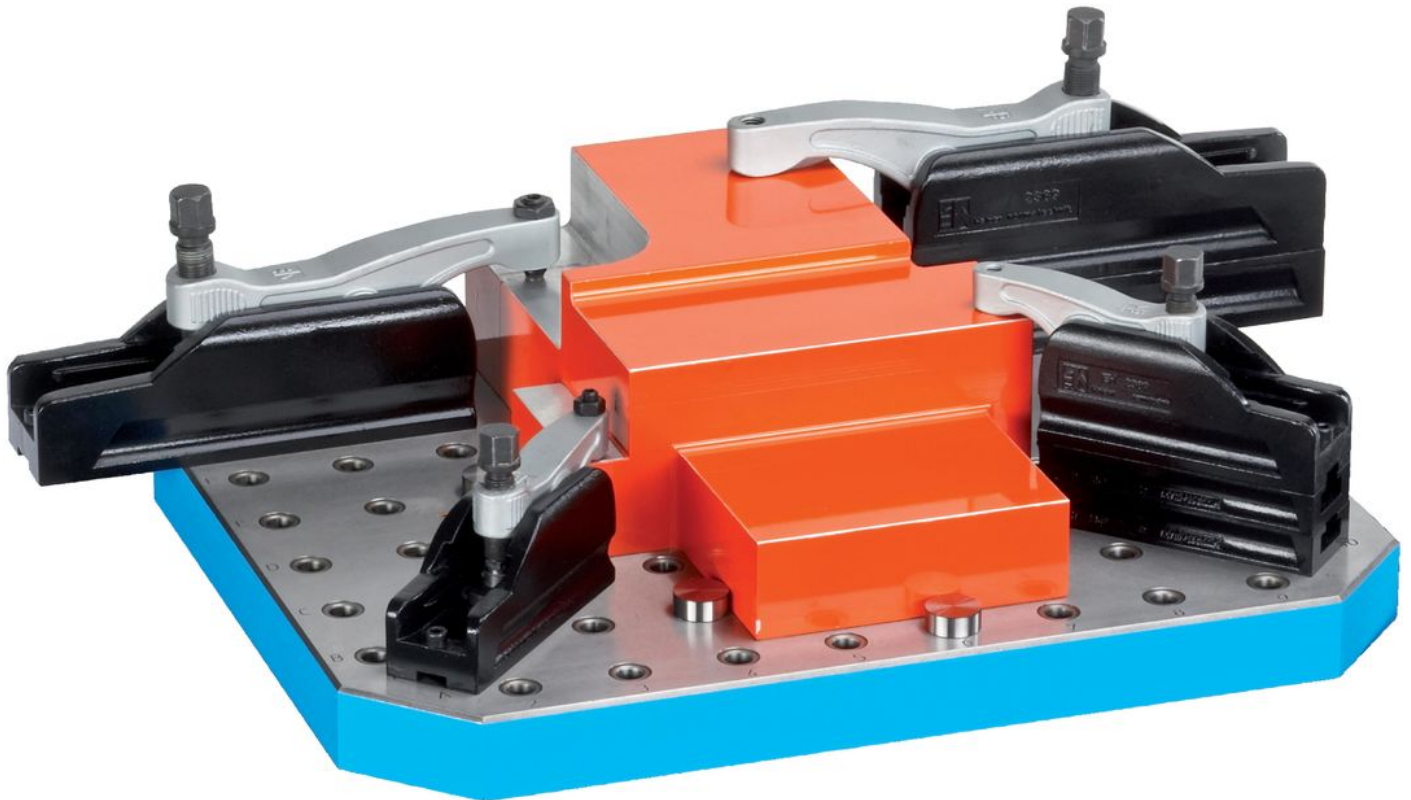


* Beim Aufbau mehrerer Höhenadapter sind die Befestigungsschrauben ISO 10642 bzw. DIN 7984 durch um das Maß h verlängerte Schrauben zu ersetzen.

Bestellinformationen

d_1	l_1	l_2 +1	Abmessungen					b_1	b_2 H12	[g]	Art.-Nr.
			l_3	l_4	h	[mm]					
M12	134	70	50	13	20	45	14	874	23690.0112		
M16	213	120	50	17	35	55	18	3000	23690.0116		

Anwendungsbeispiel



Compliance

RoHS-konform

Konform gemäß Richtlinie 2011/65/EU und Richtlinie 2015/863.

Enthält keine SVHC-Stoffe

Keine SVHC Substanzen mit mehr als 0,1% w/w enthalten – SVHC Liste Stand 27.06.2024.

Enthält keine Proposition 65 Stoffe

Keine Stoffe der Proposition 65 enthalten.

<https://www.P65Warnings.ca.gov/>

Frei von Konfliktmineralien

Dieses Produkt enthält keine als "Konfliktmineralien" bezeichneten Stoffe wie Tantal, Zinn, Gold oder Wolfram aus der demokratischen Republik Kongo oder angrenzender Länder.