

Kompaktspanner

EH 23690.



Produktbeschreibung

Der Kompaktspanner ist für den universellen Einsatz an bearbeiteten und unbearbeiteten Teilen geeignet. Aufgrund des selbsthemmenden Spannhebels kann der Einsatz lageunabhängig erfolgen.

Eigenschaften:

- Präzises, positionsgenau spannen
- Einfache, universelle Handhabung
- Hohe Spannkraft bei geringem Anzugsdrehmoment, verschleißarm durch gelagerten Spannhebel
- Stufenloser, großer Spannbereich
- Spannhebel zum ungehinderten Teilewechsel bündig ins Gehäuse zurückziehbar
- Spannhebel mit Aufnahmegewinde für diverse Spannelemente, z. B. Kugeldruckschrauben (EH 22700. - EH 22720.), Pendelauflagen (EH 22730./EH 22740.) usw.
- Großer Verstellbereich bei konstanter Spannkraft
- Stufenlose Erweiterung des Spannbereichs durch Höhenadapter 23690.0112 / .0116
- Einfache und flexible Befestigungsmöglichkeiten
- Korrosionsschutz
- Unempfindlich gegen Schmutz und Späne

Werkstoff

Grundkörper

- Vergütungsstahl, schwarz beschichtet

Spannhebel

- Vergütungsstahl, vergütet, silberfarbig beschichtet

Montage

Montagehinweis:

1. Anschlagschraube ISO 4762-M 6 x 10 entnehmen.
2. Spannhebel zurückfahren und entnehmen.
3. Grundkörper mit 2 Innensechskantschrauben (im Lieferumfang enthalten) befestigen.
4. Spannhebel in Führungsnut des Grundkörpers aufsetzen und einschieben.
5. Anschlagschraube ISO 4762-M 6 x 10 fest einschrauben.

Bedienung

Spannvorgang:

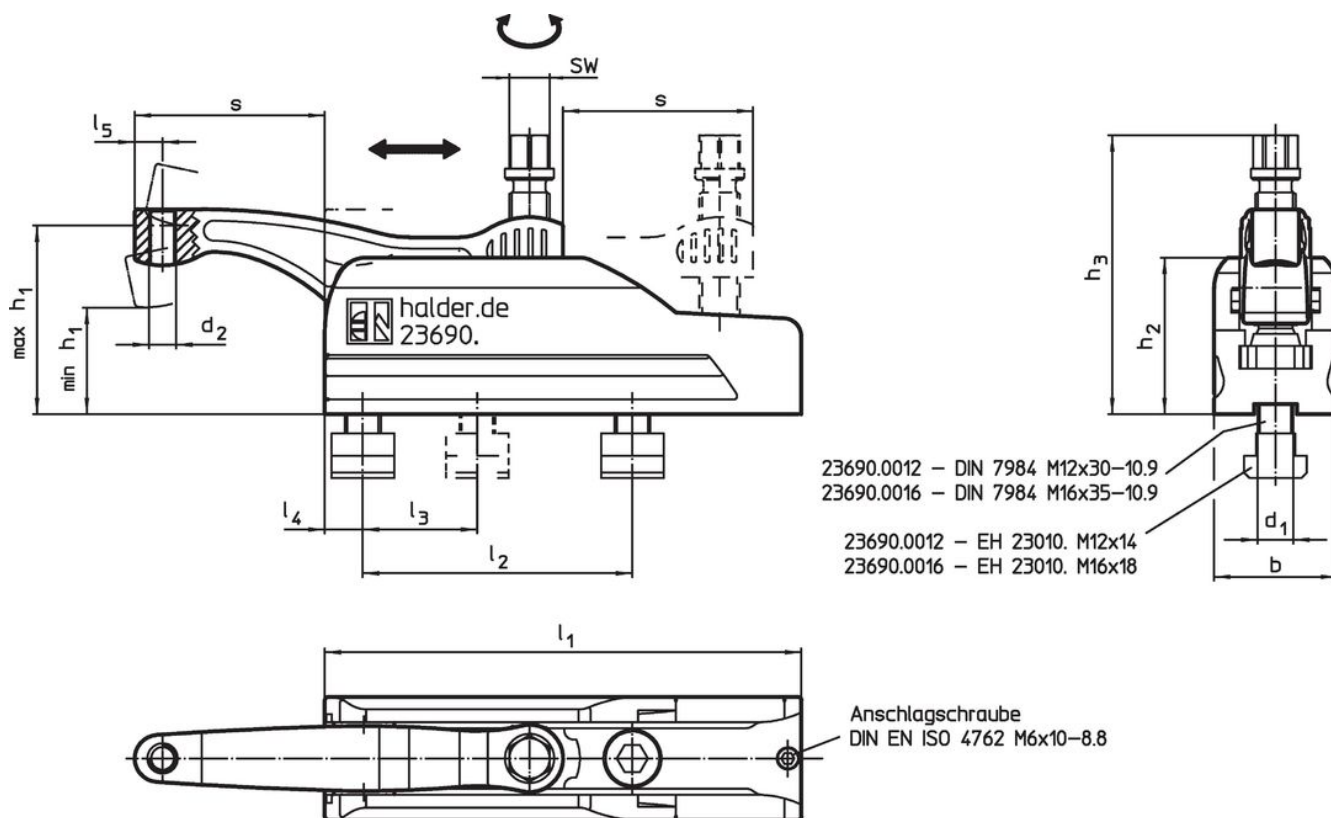
1. Spannhebel zur Spannstelle schieben.
2. Spannen mittels Sechskant-Bundschraube.
3. Entspannen erfolgt in umgekehrter Schrittfolge.

Weiterführende Informationen

Weitere Produkte

- Höhenadapter, für Kompaktspanner

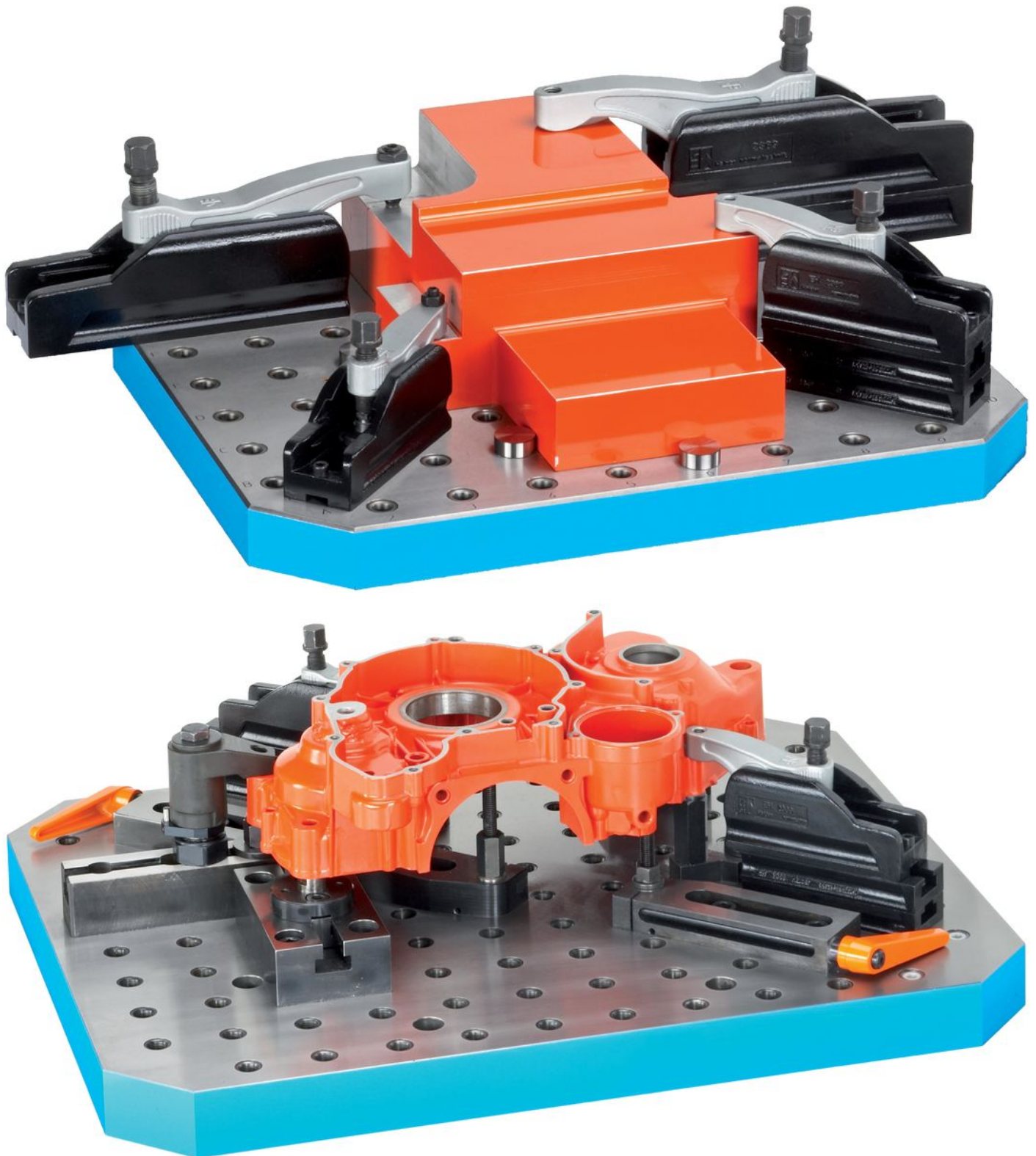
Maßzeichnung

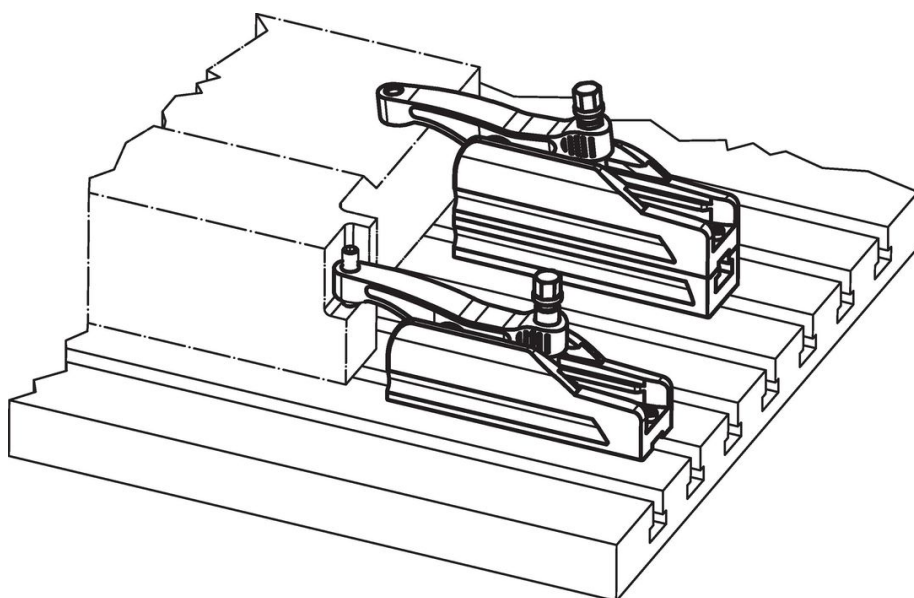
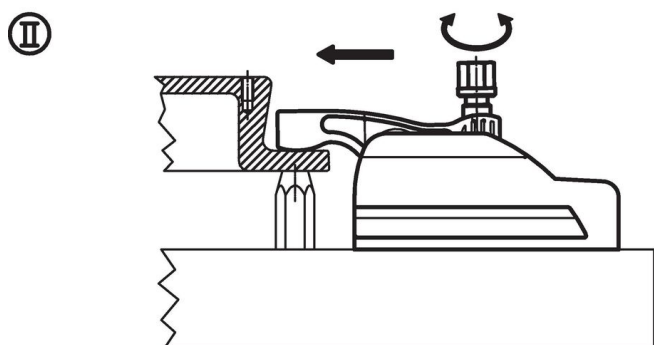
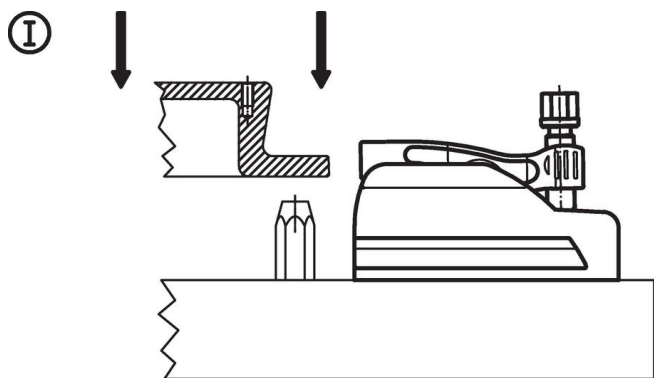


Bestellinformationen

d ₁	d ₂	h ₁ min.	h ₁ max.	h ₂	h ₃	Abmessungen							SW	Spann- kraft max.	Anzugs- dreh- moment max.	■	Art.-Nr.
						s max.	l ₁	l ₂ +1	l ₃	l ₄	l ₅	b					
[mm]													[mm]	[kN]	[Nm]	[g]	
M12	M 8	40	60	59	95	43	134	70	50	13	10,0	45	16	15	45	1840	23690.0012
M16	M12	47	85	70	126	85	213	120	50	17	12,5	55	18	25	75	4000	23690.0016

Anwendungsbeispiel





Compliance

RoHS-konform

Enthält Blei – Konform gemäß den Ausnahmen 6a / 6b / 6c.

Enthält SVHC-Stoffe >0,1% w/w

Enthält Blei – SVHC Liste [REACH] Stand 27.06.2024.

Enthält Proposition 65 Stoffe



Blei kann bei Exposition zu Krebs und Fortpflanzungsschäden führen.
<https://www.P65Warnings.ca.gov/>

Frei von Konfliktmineralien

Dieses Produkt enthält keine als "Konfliktmineralien" bezeichneten Stoffe wie Tantal, Zinn, Gold oder Wolfram aus der demokratischen Republik Kongo oder angrenzender Länder.