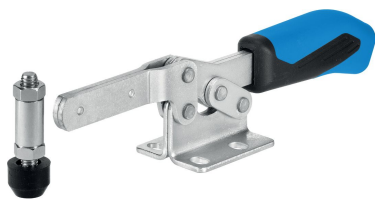


Waagrechtspanner · mit waagrechttem Fuß und massivem Haltearm

EH 23330.



Produktbeschreibung

Die optimalen Kraft- und Bewegungsverhältnisse und die leichte Handhabung zeichnen die Kniehebelspanner aus und ermöglichen eine vielseitige Anwendung in vielen Bereichen. Die Kniehebelspanner werden z. B. in der Metallindustrie zum Spannen beim Bohren, Schweißen, Biegen, Schleifen, Prüfen und Montieren oder in der Holz- und Kunststoffbearbeitung in Leim-, Bohr-, Schneid- und Fräsvorrichtungen eingesetzt.

Das Kniehebelprinzip des Schnellspanners ermöglicht eine weite und schnelle Öffnung des Spanners. Im entspannten Zustand ist eine völlige Freilegung und ungehinderte Entnahme des Werkstückes gewährleistet. Die hohe Übersetzung bringt bei geringer Handkraft hohe Spannkraft. Die Selbsthemmung in der Spannstellung verhindert das Öffnen des Spanners während der Bearbeitung.

Die Kniehebelspanner werden aus hochwertigen Komponenten gefertigt und sind für einen wartungsfreien Dauereinsatz ausgelegt.

Ein ölbeständiger ergonomischer 2-Komponenten-Handgriff, mit griffiger, weicher Oberfläche und großer Handauflage, ermöglicht einen hohen Bedienkomfort.

Werkstoff

Spanner

- Stahl, galvanisch verzinkt, passiviert

Niete

- Rostfreier Stahl

Griff

- Kunststoff

Andrückschraube

- Stahl, vergütet, galvanisch verzinkt

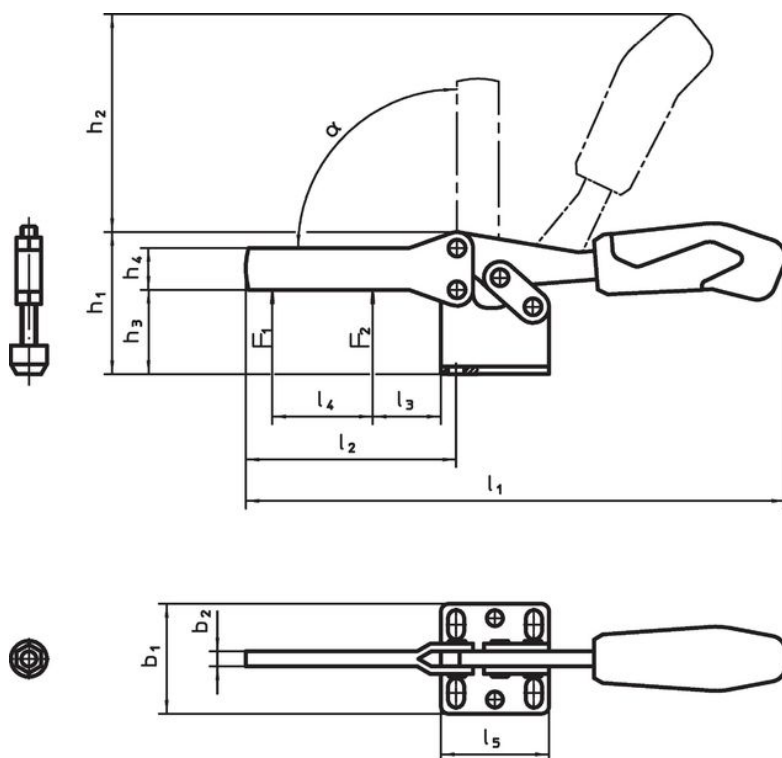
Andrückkappe

- Gummi, schwarz

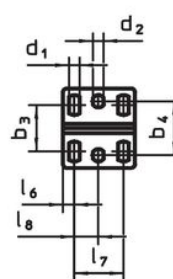
Montage

Die Andrückschraube muss in der gewünschten Position an den Haltearm angeschweißt werden.

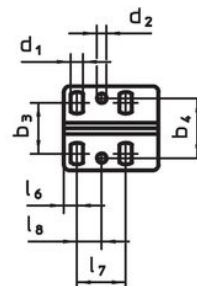
Maßzeichnung



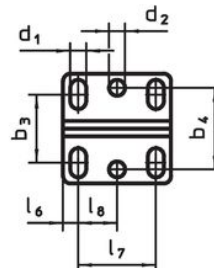
23330.1203



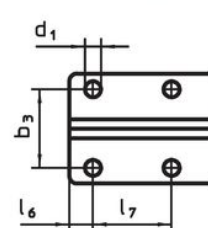
23330.1204



23330.1205



23330.1206



Bestellinformationen

Nenn- größe	Andrück- schraube [mm]	Abmessungen																		Halte- kraft		α	🌡️ min.max [°C]	📦 [g]	Art.-Nr.			
		d ₁	d ₂	b ₁	b ₂	b ₃	b ₄	h ₁	h ₂	h ₃	h ₄	h ₅ min.	h ₅ max.	l ₁	l ₂	l ₃	l ₄	l ₅	l ₆	l ₇	l ₈					F ₁	F ₂	[kN]
Stahl																												
3	M 6 x 35	5,6	5,6	42,0	5	19,5 – 29,5	28,5	45,0	66	24	13	-2,0	7,5	161	63	24	35	38	6,0	26,0	13	1,0	1,2	90°	-10	80	196	23330.1203
4	M 8 x 45	6,5	5,1	45,5	6	22,0 – 31,8	32,0	48,5	86	32	15	-3,5	11,0	205	72	32	44	50	7,0	26,0	13	1,8	2,5	90°	-10	80	400	23330.1204
5	M 8 x 65	8,5	8,5	58,0	8	29,0 – 43,0	43,0	75,0	114	45	20	-6,0	22,0	280	111	45	66	57	8,0	41,0	21	2,0	3,0	90°	-10	80	716	23330.1205
6	M12 x 80	8,5	-	58,0	10	41,5	-	73,0	128	46	25	-13,0	12,5	320	121	46	78	77	12,5	41,5	-	3,0	5,0	90°	-10	80	1222	23330.1206

Compliance

RoHS-konform

Konform gemäß Richtlinie 2011/65/EU und Richtlinie 2015/863.

Enthält keine SVHC-Stoffe

Keine SVHC Substanzen mit mehr als 0,1% w/w enthalten – SVHC Liste Stand 23.01.2024.

Enthält keine Proposition 65 Stoffe

Keine Stoffe der Proposition 65 enthalten.

<https://www.P65Warnings.ca.gov/>

Frei von Konfliktmineralien

Dieses Produkt enthält keine als "Konfliktmineralien" bezeichneten Stoffe wie Tantal, Zinn, Gold oder Wolfram aus der demokratischen Republik Kongo oder angrenzender Länder.