

Positionierringe • für Aufsitzspanner

EH 23310.



Produktbeschreibung

Der Positionierring wird nach dem Ausrichten des Aufsitzspanners auf dessen Führungsbolzen festgeklemmt und bewirkt dann, dass bei wiederholten Spannvorgängen immer genau auf denselben Punkt gespannt wird. Der Positionierring ist 360° am Aufsitzspanner einstellbar. Nach Befestigung kann die Spannpratze 110° nach links oder rechts geschwenkt werden (nur bei den schwenkbaren Ausführungen).

Werkstoff

- Stahl, brüniert

Montage

Zur Montage des Positionierrings ist die Spannpratze vom Aufsitzspanner abzuziehen.

Maßzeichnung

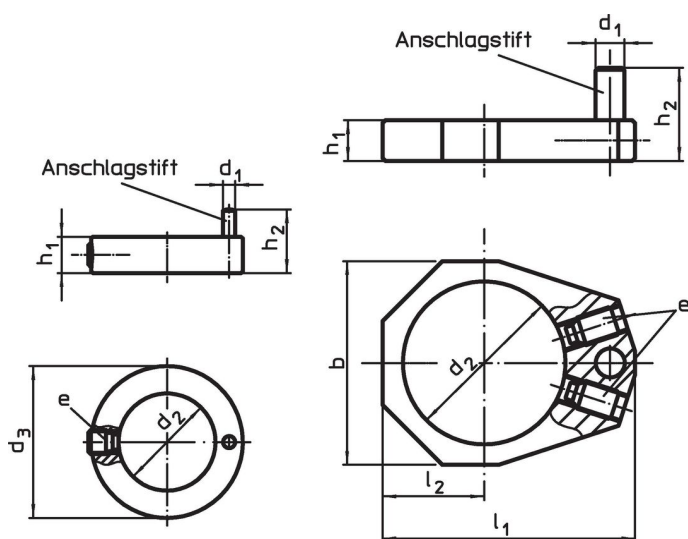



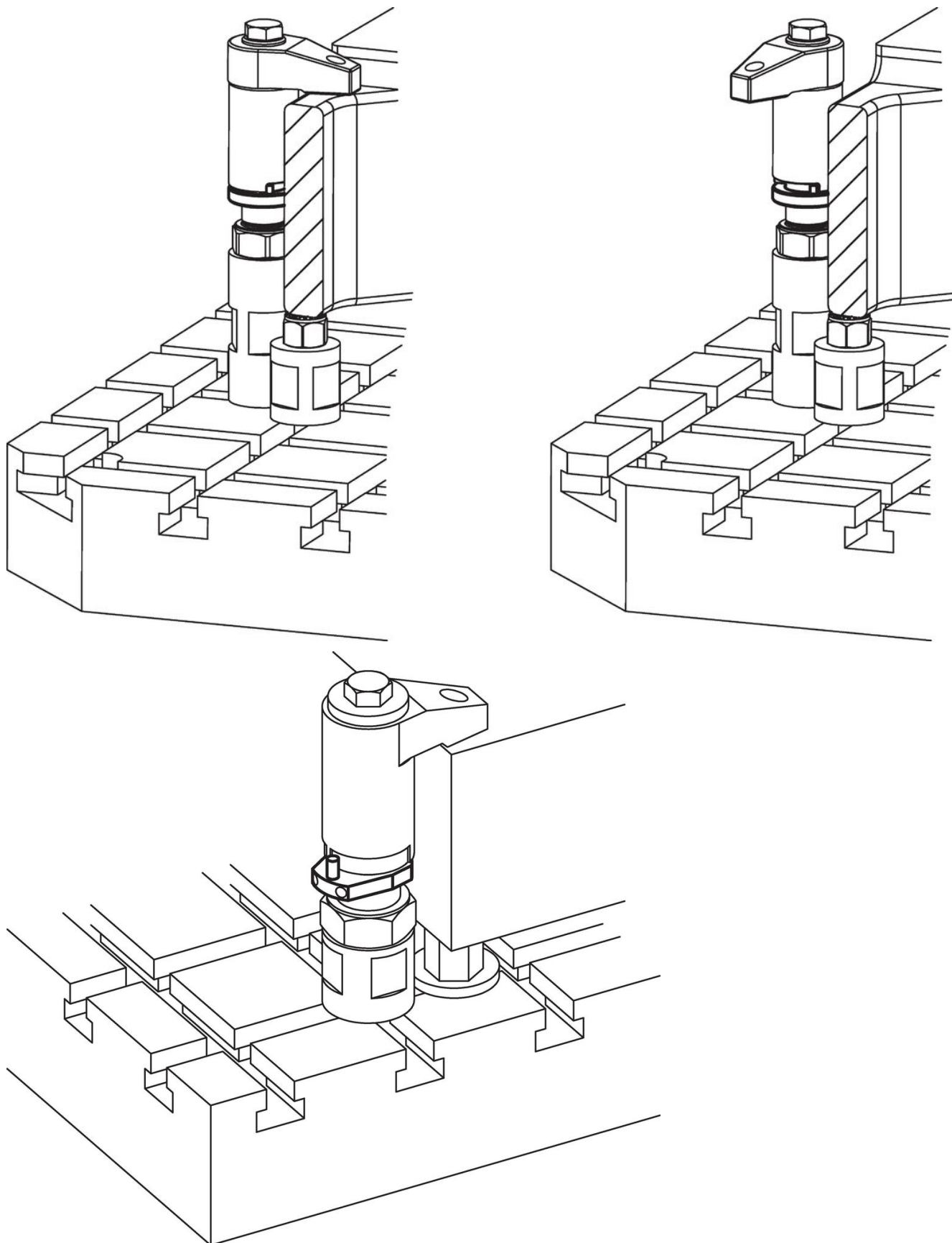
Bild 1

Bild 2

Bestellinformationen

Abmessungen										für Aufsitzspanner	 [g]	Art.-Nr.
h_1	h_2	d_1	d_2	d_3	l_1	l_2	b	e	[mm]			
für Aufsitzspanner Größe 25 – Bild 1												
6	10	2	16	25	–	–	–	22760.0040	23310.0027 - 23310.0029	14	23310.0345	
für Aufsitzspanner Größe 32 – Bild 1												
6	10	3	20	32	–	–	–	22760.0042	23310.0040 - 23310.0045	23	23310.0348	
für Aufsitzspanner Größe 40 – Bild 2												
7	16	5	28	–	43,5	17,5	35	22760.0052	23310.0050-.0058/23310.0083-.0088	32	23310.0350	
für Aufsitzspanner Größe 60 – Bild 2												
10	20	8	40	–	66,5	27,5	56	22760.0064	23310.0065, 23310.0067	151	23310.0360	
für Aufsitzspanner Größe 82,5 – Bild 2												
15	40	10	62	–	93,0	39,0	78	22760.0104	23310.0070	355	23310.0351	

Anwendungsbeispiel



Compliance

RoHS-konform

Enthält Blei – Konform gemäß den Ausnahmen 6a / 6b / 6c.

Enthält SVHC-Stoffe >0,1% w/w

Enthält Blei – SVHC Liste [REACH] Stand 27.06.2024.

Enthält Proposition 65 Stoffe



Blei kann bei Exposition zu Krebs und Fortpflanzungsschäden führen.

<https://www.P65Warnings.ca.gov/>

Frei von Konfliktmineralien

Dieses Produkt enthält keine als "Konfliktmineralien" bezeichneten Stoffe wie Tantal, Zinn, Gold oder Wolfram aus der demokratischen Republik Kongo oder angrenzender Länder.