

Anschlagstücke · zylindrisch EH 23280.



Produktbeschreibung

Durch linienförmige Anlage ist ein schnelles und genaues Ausrichten der Werkstücke möglich. Die zylindrische Form erleichtert die Festlegung der 0-Punkt-Koordinate. Die kurze, auf $\pm 0,01$ mm Höhentoleranz geschliffene Ausführung kann auch als Auflage verwendet werden.

Werkstoff

Anschlagstück

- Stahl, einsatzgehärtet, geschliffen

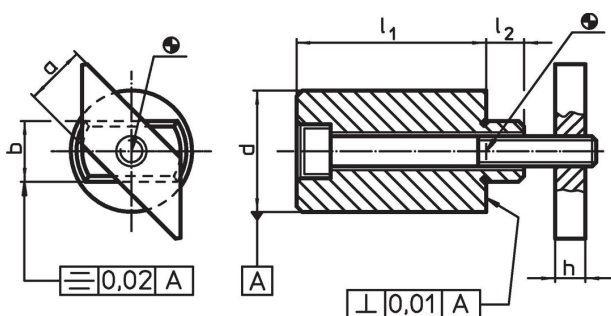
Halteplatte

- Stahl, brüniert

Schraube

- Stahl, Güte 8.8 (ISO 4762)

Maßzeichnung



Bestellinformationen

Nuten- nennmaß [mm]	l_1	Abmessungen					l_2	Schraube ISO 4762 [mm]	[g]	Art.-Nr.
		a -0,6	b h6	d $\pm 0,01$	h					
10	15 $\pm 0,01$	10	10	20	6	8	M 6 x 25	53	23280.0110	
10	25 $\pm 0,20$	10	10	20	6	8	M 6 x 35	76	23280.0210	
12	15 $\pm 0,01$	12	12	20	6	8	M 6 x 25	59	23280.0112	
12	25 $\pm 0,20$	12	12	20	6	8	M 6 x 35	82	23280.0212	
14	25 $\pm 0,01$	14	14	32	8	9	M 8 x 35	203	23280.0114	
14	50 $\pm 0,20$	14	14	32	8	9	M 8 x 60	354	23280.0214	
16	25 $\pm 0,01$	16	16	32	8	10	M 8 x 45	221	23280.0116	
16	50 $\pm 0,20$	16	16	32	8	10	M 8 x 70	378	23280.0216	
18	25 $\pm 0,01$	18	18	40	10	15	M10 x 50	367	23280.0118	
18	50 $\pm 0,20$	18	18	40	10	15	M10 x 75	615	23280.0218	
22	25 $\pm 0,01$	20	22	40	14	15	M10 x 55	440	23280.0122	
22	50 $\pm 0,20$	20	22	40	14	15	M10 x 80	716	23280.0222	
28	25 $\pm 0,01$	22	28	46	16	20	M12 x 60	661	23280.0128	
28	50 $\pm 0,20$	22	28	46	16	20	M12 x 90	1259	23280.0228	

Anwendungsbeispiel



Compliance

RoHS-konform

Enthält Blei – Konform gemäß den Ausnahmen 6a / 6b / 6c.

Enthält SVHC-Stoffe >0,1% w/w

Enthält Blei – SVHC Liste [REACH] Stand 27.06.2024.

Enthält Proposition 65 Stoffe



Blei kann bei Exposition zu Krebs und Fortpflanzungsschäden führen.

<https://www.P65Warnings.ca.gov/>

Frei von Konfliktmineralien

Dieses Produkt enthält keine als "Konfliktmineralien" bezeichneten Stoffe wie Tantal, Zinn, Gold oder Wolfram aus der demokratischen Republik Kongo oder angrenzender Länder.